

Hardwarevejledning – dc5800 Small Form
Factor Model
HP Compaq Business PC

© Copyright 2008 Hewlett-Packard Development Company, L.P. Oplysningerne heri kan blive ændret uden varsel.

Microsoft, Windows og Windows Vista er enten varemærker eller registrerede varemærker tilhørende Microsoft Corporation i USA og/eller andre lande.

De eneste garantier for HP-produkter og -tjenester er angivet i de udtrykkelige garantierklæringer, som følger med de enkelte produkter og tjenester. Intet heri må fortolkes som udgørende en yderligere garanti. HP er ikke erstatningspligtig i tilfælde af tekniske unøjagtigheder, typografiske fejl eller manglende oplysninger i denne vejledning.

Dette dokument indeholder oplysninger, der er beskyttet af lov om copyright. Ingen del af dette dokument må fotokopieres, reproduceres eller oversættes til et andet sprog uden forudgående skriftligt samtykke fra Hewlett-Packard Company.

Hardwarevejledning

HP Compaq Business PC

dc5800 Small Form Factor Model

Første udgave (januar 2008)

Dokumentets bestillingsnr.: 460186-081

Om denne vejledning

Denne vejledning indeholder grundlæggende oplysninger om opgradering af denne computermode.

- △ **ADVARSEL!** Tekst, der er fremhævet på denne måde, viser, at hvis du ikke følger vejledningen, kan det medføre personskaade eller dødsfald.
- △ **FORSIGTIG:** Tekst, der er fremhævet på denne måde, betyder, at hvis vejledningen ikke følges, kan det medføre materiel beskaadigelse eller tab af data.
- 📝 **BEMÆRK:** Tekst, der er fremhævet på denne måde, giver dig vigtige supplerende oplysninger.

Indholdsfortegnelse

1 Produktegenskaber

Standardkonfigurationsegenskaber	1
Komponenter på frontpanelet	2
Komponenter i mediekortlæseren	3
Komponenter på bagpanelet	4
Tastatur	5
Brug af Windows-tasten	6
Serienummerets placering	7

2 Hardwareopgraderinger

Servicevenlige funktioner	8
Advarsler og forholdsregler	8
Afmontering af computerens adgangspanel	9
Genmontering af computerens adgangspanel	10
Afmontering af frontpanelet	11
Fjernelse af dækplader	12
Montering af frontpladen	13
Brug af SFF-computeren i en tower-opsætning	14
Installation af ekstra hukommelse	16
DIMM-moduler	16
DDR2-SDRAM DIMM-moduler	16
Udfyldning af DIMM-stik	17
Installation af DIMM-moduler	18
Fjernelse eller installation af et udvidelseskort	20
Drevpladser	25
Installation og fjernelse af drev	26
Drevforbindelser til systemkort	28
Udtagning af et optisk drev	29
Installation af et optisk drev i 5,25"-drevrummet	31
Afmontering af et eksternt 3,5"-drev	34
Installation af et drev i det eksterne 3,5"-drevrum	36
Fjernelse og udskiftning af den primære, interne 3,5" SATA-harddisk	38
Fjernelse og udskiftning af en 3,5" flytbar SATA-harddisk	42

Tillæg A Specifikationer


Tillæg B Udskiftning af batteriet

Tillæg C Eksterne sikkerhedsenheder	
Installation af en sikkerhedslås	52
Kabellås	52
Hængelås	53
Sikkerhedslås til HP Business PC	54
Frontpanelsikkerhed	56
Tillæg D Elektrostatisk afladning	
Forebyggelse af elektrostatiske skader	57
Forskellige former for jordforbindelse	57
Tillæg E Retningslinier for brug af computeren, rutinevedligeholdelse og klargøring til flytning	
Retningslinier for brug af computeren og rutinevedligeholdelse	58
Forholdsregler i forbindelse med optiske drev	59
Drift	59
Rengøring	59
Sikkerhed	59
Klargøring til flytning	59
Indeks	60

1 Produktegenskaber

Standardkonfigurationsegenskaber

Egenskaberne for HP Compaq SFF kan variere, afhængigt af modellen. En komplet oversigt over hardware og software, der er installeret på computeren, finder du ved at køre diagnosticeringsprogrammet (leveres kun med nogle computermodeller). Vejledning i brug af programmet finder du i *Vejledning til fejlfinding*.

 **BEMÆRK:** SFF-computeren kan også bruges i en toweropsætning. Du kan finde flere oplysninger i afsnittet [Brug af SFF-computeren i en tower-opsætning på side 14](#) i denne vejledning.

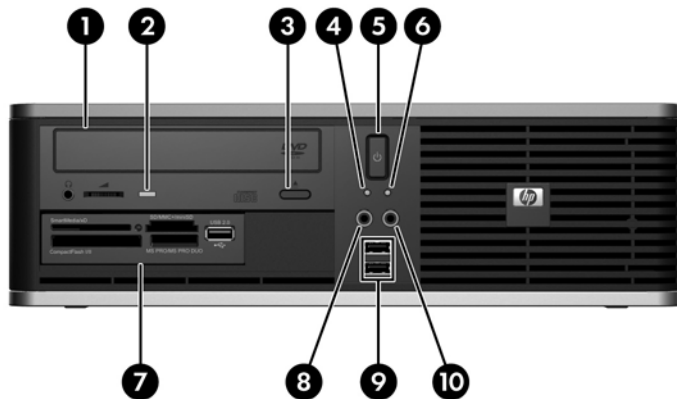
Figur 1-1 SFF-konfiguration



Komponenter på frontpanelet

Drevkonfigurationen kan variere, afhængigt af modellen.

Figur 1-2 Komponenter på frontpanelet



Tabel 1-1 Komponenter på frontpanelet

1	Optisk 5,25"-drev ¹	6	Lysdiode for strømforsyning
2	Lysdiode for aktivitet på det optiske drev	7	3,5"-mediekortlæser (valgfrit) ²
3	Optisk drevs udløserknap	8	Mikrofonstik
4	Lysdioden for aktivitet på harddisken	9	USB-porte (Universal Serial Bus)
5	Afbryderknap med dobbelt funktion	10	Hovedtelefonstik

BEMÆRK: Normalt er strømindikatorlampen grøn, når strømmen er slået til. Hvis den blinker rødt, er der et problem med computeren, og den viser en diagnosekode. Du kan finde flere oplysninger om, hvordan koden fortolkes, i *Vejledning til fejlfinding*.

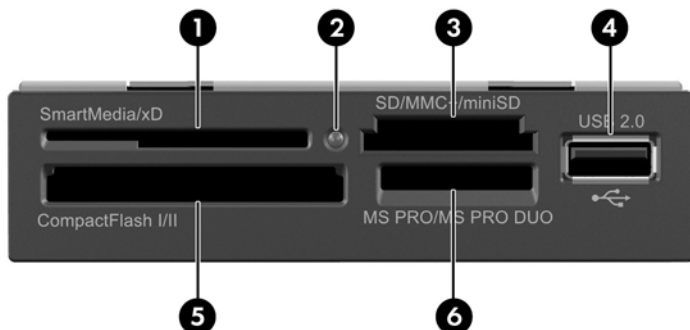
¹ Nogle modeller er konfigureret med en dækplade over dette rum.

² Nogle er modeller konfigureret med et diskettedrev i det eksterne 3,5"-drevrum. Andre modeller har en dækplade, der dækker dette rum.

Komponenter i mediekortlæseren

Mediekortlæseren er en valgfri enhed, der kun er tilgængelig på nogle modeller. Se illustrationen nedenfor og i tabellen for at identificere mediekortlæserens komponenter.

Figur 1-3 Komponenter i mediekortlæseren

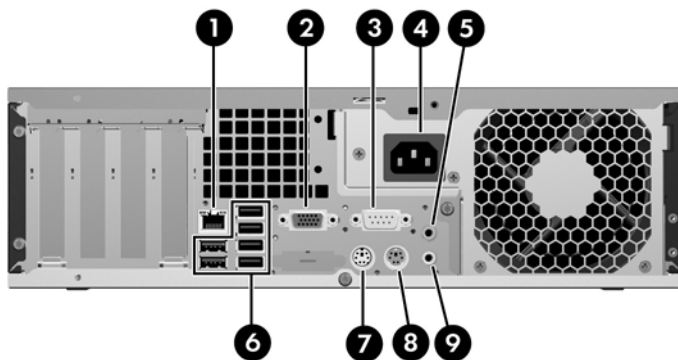


Tabel 1-2 Komponenter i mediekortlæseren

1	SmartMedia/xD <ul style="list-style-type: none">• 3.3V SmartMedia-kort (SM)• D-Picture-kort (xD)	4	USB-port (Universal Serial Bus)
2	Lysdioder for aktivitet i mediekortlæseren	5	CompactFlash I/II <ul style="list-style-type: none">• CompactFlash-korttype 1• CompactFlash-korttype 2• MicroDrive
3	SD/MMC+/miniSD <ul style="list-style-type: none">• SD-kort (Secure Digital)• MiniSD• MMC (MultiMediaCard)• RS MMC (Reduced Size MultiMediaCard)• MultiMediaCard 4.0 (Mobile Plus)• RS MMC 4.0 (Reduced Size MultiMediaCard) (MMC Mobile)• MMC Micro (adapter kræves)• MicroSD (T-Flash) (adapter kræves)	6	MS PRO/MS PRO DUO <ul style="list-style-type: none">• Hukommelseskort (MS – Memory Stick)• MagicGate-hukommelseskort (MG)• MagicGate Memory Duo• Memory Stick Select• Hukommelseskort Duo (MS Duo)• Hukommelseskort PRO (MS PRO)• Hukommelseskort PRO Duo (MS PRO Duo)

Komponenter på bagpanelet

Figur 1-4 Komponenter på bagpanel



Tabel 1-3 Komponenter på bagpanelet

1	RJ-45-netværksstik	6	USB (Universal Serial Bus)
2	VGA-skærmstik	7	PS/2-musestik (grønt)
3	Serielt stik	8	PS/2-tastaturstik (mørklilla)
4	Stik til netledning	9	Linieudgangsstik til lydenheder, der kræver strøm (grønt)
5	Linieindgangsstik til lyd (blåt)		

BEMÆRK: Placeringen og antallet af stik varierer fra model til model.

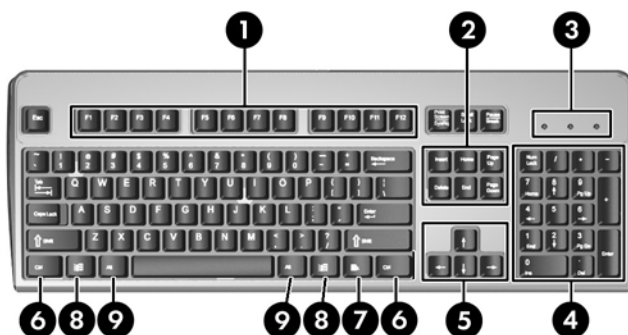
Linieindgangsstik til lyd kan omprogrammeres til mikrofonstik i lydrevets kontrolpanel.

Skærmstikket på systemkortet er inaktivt, når der er installeret et grafikkort af typen PCI Express x16 i computeren.

Hvis der er installeret et PCI- eller PCI Express x1-grafikkort, kan stikkene på kortet og systemkortet bruges samtidigt. Det kan være nødvendigt at ændre nogle indstillinger i Computer Setup (Computeropsætning), før begge stik kan anvendes. Du kan finde flere oplysninger om, hvordan du indstiller VGA-controlleren, som vælges ved start, i afsnittet *Vejledning til hjælpeprogrammet Computer Setup (Computeropsætning) (F10)*.

Tastatur

Figur 1-5 Tastaturkomponenter



Tabel 1-4 Tastaturkomponenter

1	Funktionstaster	Udfører specielle funktioner afhængigt af det program, der anvendes.
2	Redigerings-taster	Omfatter følgende: Insert, Home, Pg Up, Delete, End og Pg Dn.
3	Statuslysdioder	Viser status for computerens eller tastaturets indstillinger (Num Lock, Caps Lock og Scroll Lock).
4	Numeriske taster	Fungerer som på en regnemaskine.
5	Piletaster	Bruges til at navigere gennem et dokument eller et websted. Brug dem til at flytte til venstre, højre, op eller ned ved hjælp af tastaturet i stedet for med musen.
6	Ctrl-tast	Bruges sammen med en anden tast. Funktionen afhænger af, hvilke programmer der er åbne.
7	Programtast ¹	Bruges (ligesom højre museknap) til at åbne pop-up-menuer i et Microsoft Office-program. Kan have andre funktioner i andre programmer.
8	Windows-logotaster ¹	Bruges til at åbne menuen Start i Microsoft Windows. Bruges sammen med andre taster til at udføre andre funktioner.
9	Alt-taster	Bruges sammen med en anden tast. Funktionen afhænger af, hvilke programmer der er åbne.

¹ Taster, der kun er til rådighed i visse geografiske områder/lande.

Brug af Windows-tasten

Brug Windows-tasten sammen med andre taster til at udføre funktioner, der er tilgængelige i Windows Operativsystemet. Se [Tastatur på side 5](#) for at finde Windows-tasten.

Tabel 1-5 Windows-tast-funktioner

Følgende Windows-tast-funktioner er tilgængelige i Microsoft Windows XP og Microsoft Windows Vista.	
Windows-tast	Viser eller skjuler menuen Start
Windows-tast + d	Viser skrivebordet
Windows-tast + m	Minimerer alle åbne programmer
Skift + Windows-tast + m	Fortryder Minimer alle
Windows-tast + e	Starter Denne computer
Windows-tast + f	Starter søgning efter dokument
Windows-tast + Ctrl + f	Starter søgning efter computer
Windows-tast + F1	Starter Windows Hjælp
Windows-tast + l	Låser computeren, hvis den er tilsluttet et netværksdomæne, eller giver dig mulighed for at angive en anden bruger, hvis du ikke er tilsluttet et netværksdomæne.
Windows-tast + r	Viser dialogboksen Kør
Windows-tast + u	Starter Utility Manager
Windows-tast + Tab	Gennemgang af knapperne på proceslinien (Windows XP) Gennemgang af programmer på proceslinien ved hjælp af Windows Flip 3-D (Windows Vista)
Udover de ovenfor beskrevne Windows-tast-funktioner er følgende funktioner også tilgængelige i Microsoft Windows Vista.	
Ctrl + Windows-tast + Tabulator	Brug piletasterne til en gennemgang af programmerne på proceslinien ved hjælp af Windows Flip 3-D
Windows-tasten + Mellemlinjetast	Kald alle gadgets frem foran og vælg Windows Sidebar
Windows-tast + g	Gennemgang af Sidebar-gadgets
Windows-tast + u	Starter Ease of Access Center (let adgang)
Windows-tast + x	Starter Windows Mobility Center (bærbartcenter)
Windows-tast + vilkårlig taltast	Starter den Quick Launch-genvej, der befinder sig på placeringen, der svarer til tallet (for eksempel starter Windows-tasten + 1 den første genvej i Quick Launch-menuen)

Serienummerets placering

Alle computere har et entydigt serienummer og produkt-id-nummer, der er placeret som vist nedenfor. Opbevar disse numre, så de er ved hånden, når du kontakter kundeservice for at få hjælp.

Figur 1-6 Placering af serienummer og produkt-id



2 Hardwareopgraderinger

Servicevenlige funktioner

Computeren indeholder funktioner, der gør den nem at opgradere og vedligeholde. De fleste fremgangsmåder for installation, der er beskrevet i dette kapitel, kræver ikke brug af værktøj.

Advarsler og forholdsregler

Før du udfører opgraderinger, skal du nøje læse vejledningen samt de gældende forholdsregler og advarsler i denne brugervejledning.

- △ **ADVARSEL!** Følg nedenstående forholdsregler for at mindske risikoen for personskade pga. elektrisk stød, varme overflader eller brand:

Træk netledningen ud af stikkontakten, og lad de interne systemkomponenter køle af, inden du rører ved dem.

Sæt ikke telekommunikations- eller telefonstik i stikkene til netværkscontrolleren (NIC).

Benyt altid jordforbindelsesstikket. Jordforbindelsesstikket har en vigtig sikkerhedsmæssig funktion.

Netledningen skal tilkobles en lettilgængelig stikkontakt med jordforbindelse.

Læs *Vejledning i sikkerhed og komfort* for at mindske risikoen for alvorlige personskader. Her beskrives korrekt opsætning af arbejdsstationen, kropsholdning og sunde arbejdsvaner for computerbrugere, og du får vigtige sikkerhedsoplysninger om elektriske og mekaniske komponenter. Vejledningen kan du finde på internettet på adressen <http://www.hp.com/ergo>.

- △ **FORSIGTIG:** Statisk elektricitet kan beskadige de elektriske komponenter i computeren eller ekstraudstyret. Inden du begynder på disse procedurer, skal du sikre dig, at du er afladet for statisk elektricitet ved at røre ved en metalgenstand med jordforbindelse. Yderligere oplysninger finder du i appendiks D [Elektrostatisk afladning på side 57](#).

Når computeren er tilsluttet en stikkontakt, er der altid spænding på systemkortet. Netledningen skal tages ud af stikkontakten, inden computeren åbnes, for at forhindre beskadigelse af de interne komponenter.

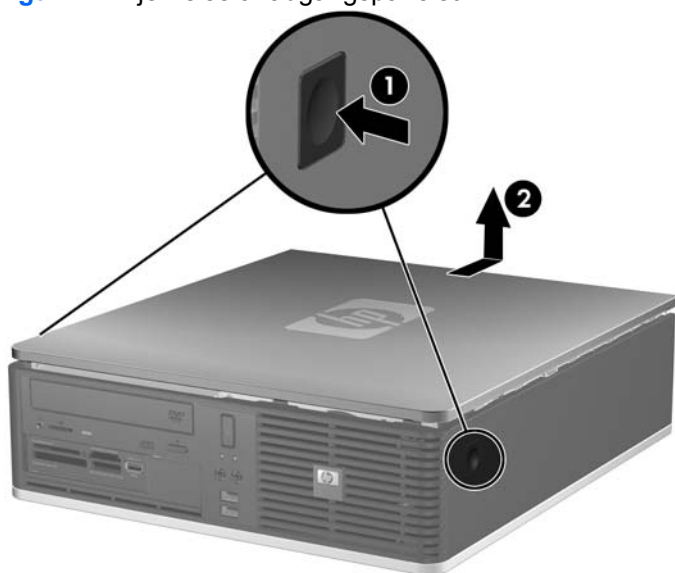
Afmontering af computerens adgangspanel

1. Fjern/deaktiver alle sikkerhedsanordninger, der forhindrer åbning af computeren.
2. Fjern alle flytbare medier, f.eks. disketter eller cd'er fra computeren.
3. Luk computeren korrekt via operativsystemet, og sluk derefter eventuelle tilsluttede enheder.
4. Træk netledningen ud af stikket, og afbryd alle eksterne enheder.

△ **FORSIGTIG:** Uanset om computeren er tændt eller slukket, vil der altid være spænding på systemkortet, så længe systemet er tilsluttet en tændt stikkontakt med vekselstrøm. Netledningen skal tages ud af stikkontakten, for at forhindre beskadigelse af computerens interne komponenter.

5. Hvis computeren er monteret på en fod, skal computeren afmonteres fra foden.
6. Tryk på knapperne i venstre og højre side af computeren (1), skub adgangspanelet tilbage, indtil det stopper, og løft det derefter opad og væk fra kabinettet (2).

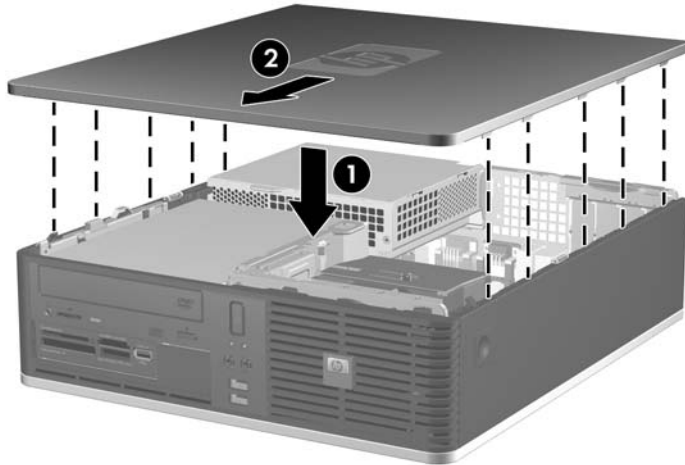
Figur 2-1 Fjernelse af adgangspanelet



Genmontering af computerens adgangspanel

Justér tappene på panelet efter indhakkene på kabinettet (1), og skub derefter adgangspanelet helt ind på kabinettet, indtil det låses på plads (2).

Figur 2-2 Genmontering af adgangspanelet



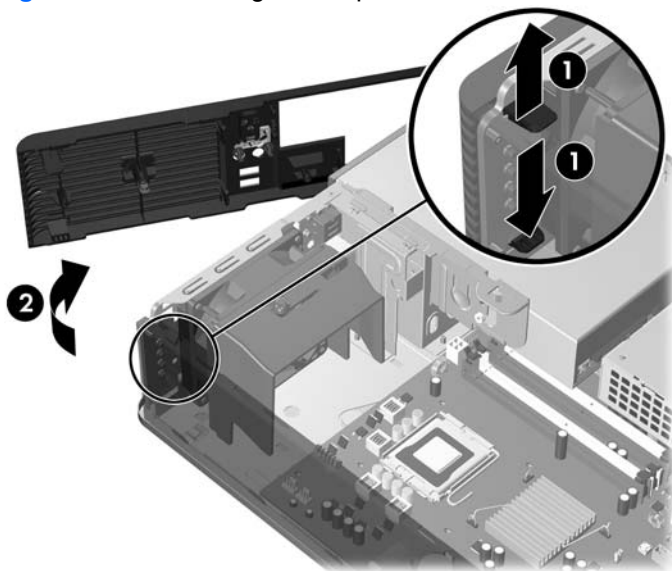
Afmontering af frontpanelet

1. Fjern/deaktiver alle sikkerhedsanordninger, der forhindrer åbning af computeren.
2. Fjern alle flytbare medier, f.eks. disketter eller cd'er fra computeren.
3. Luk computeren korrekt via operativsystemet, og sluk derefter eventuelle tilsluttede enheder.
4. Træk netledningen ud af stikket, og afbryd alle eksterne enheder.

△ **FORSIGTIG:** Uanset om computeren er tændt eller slukket, vil der altid være spænding på systemkortet, så længe systemet er tilsluttet en tændt stikkontakt med vekselstrøm. Netledningen skal tages ud af stikkontakten, for at forhindre beskadigelse af computerens interne komponenter.

5. Fjern adgangspanelet.
6. Løft den grønne lås bag øverste højre side af panelet og skub ned på låsen, der sidder bag nederste højre side af panelet (1). Træk derefter den højre side af panelet af kabinettet (2), efterfulgt af venstre side.

Figur 2-3 Afmontering af frontpanelet

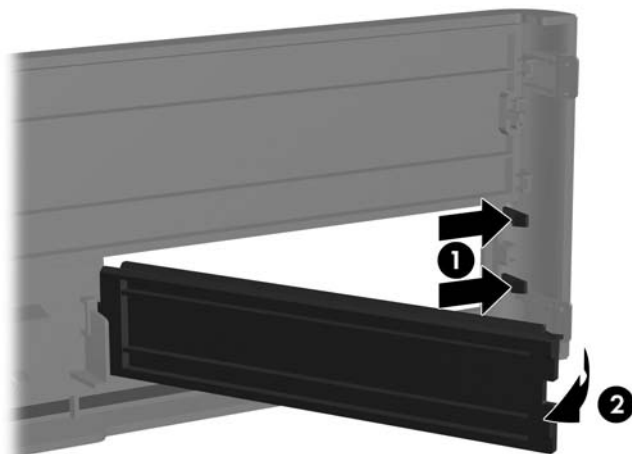


Fjernelse af dækplader

På nogle modeller er der dækplader, der dækker de eksterne 3,5" og 5,25" drevrum, som skal fjernes, før et drev installeres. Sådan fjerner du en dækplade:

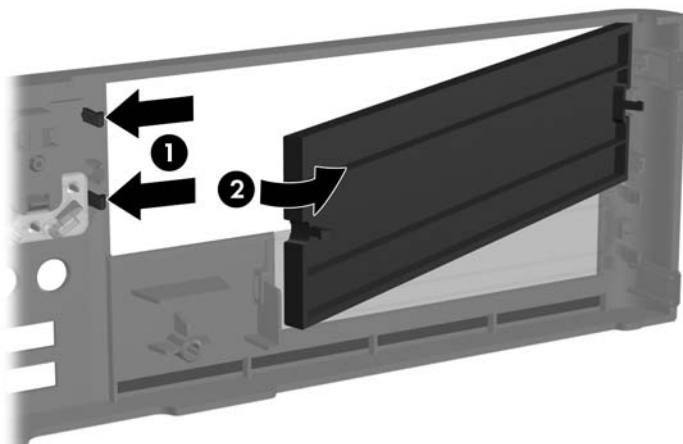
1. Afmonter frontpanelet.
2. For at fjerne 3,5"-dækpladen trykker du de to holdetapper, der holder dækpladen på plads, mod den ydre højre kant af pladen (1) og skubber dækpladen til højre for at afmontere den (2).

Figur 2-4 Afmontering af en 3,5"-drevdækplade



3. For at fjerne 5,25"-dækpladen, trykker du de to holdetapper, der holder dækpladen på plads, mod den ydre venstre kant af pladen (1) og trækker dækpladen indad for at afmontere den (2).

Figur 2-5 Afmontering af en 5,25"-drevdækplade

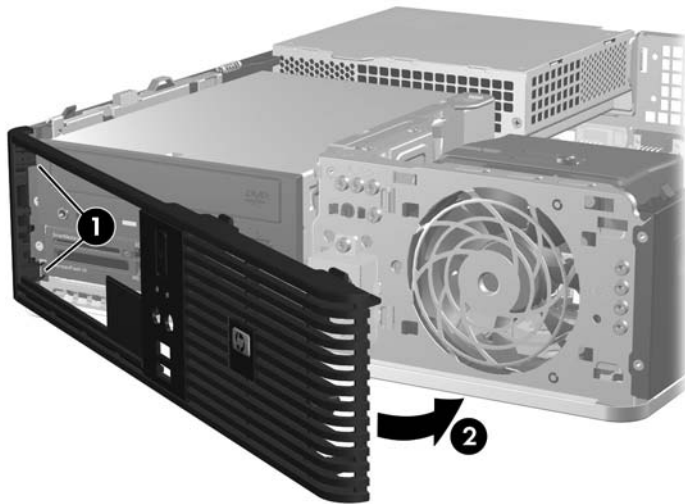


4. Sæt frontpanelet på plads igen.

Montering af frontpladen

Indsæt de to kroge i venstre side af dækpladen i de rektangulære huller i kabinettet (1) og drej så den højre side af dækpladen mod kabinettet (2), så den falder i hak.

Figur 2-6 Montering af frontpladen



Brug af SFF-computeren i en tower-opsætning

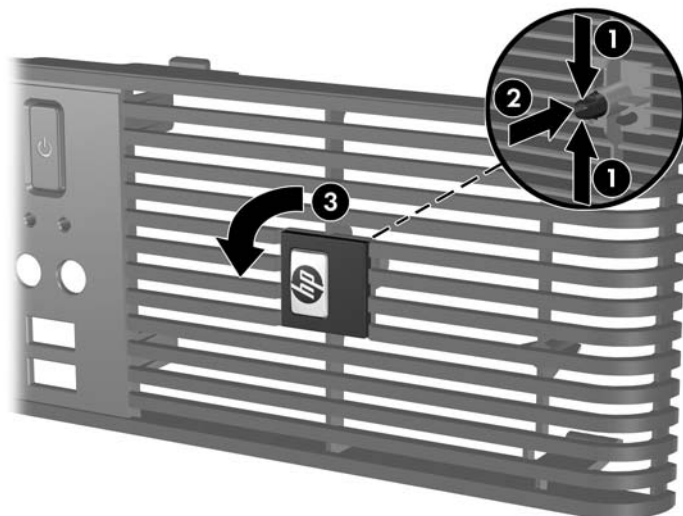
SFF-computeren kan bruges i en toweropsætning. HP logopladen på frontpladen kan justeres til enten skrivebord eller tower-opsætning.

1. Fjern/deaktiver alle sikkerhedsanordninger, der forhindrer åbning af computeren.
2. Fjern alle flytbare medier, f.eks. disketter eller cd'er fra computeren.
3. Luk computeren korrekt via operativsystemet, og sluk derefter eventuelle tilsluttede enheder.
4. Træk netledningen ud af stikket, og afbryd alle eksterne enheder.

△ **FORSIGTIG:** Uanset om computeren er tændt eller slukket, vil der altid være spænding på systemkortet, så længe systemet er tilsluttet en tændt stikkontakt med vekselstrøm. Netledningen skal tages ud af stikkontakten, for at forhindre beskadigelse af computerens interne komponenter.

5. Fjern adgangspanelet.
6. Afmonter frontpanelet.
7. Pres de to sider af klemmen sammen på bagsiden af logopladen (1), og skub klemmen indad mod fronten af dækpladen (2).
8. Rotér pladen 90 grader (3), og træk dernæst bagud på klemmen for at låse logopladen på plads.

Figur 2-7 Rotering af HP logopladen




9. Sæt frontpanelet på plads igen.
10. Sæt adgangspanelet på igen.


11. Anbring computeren, så dens højre side vender nedad.

Figur 2-8 Ændring fra desktop- til tower-opsætning



 **BEMÆRK:** HP anbefaler, at man bruger et valgfrit tower-stativ, så computeren står stabilt i toweropsætning.

12. Tilslut strømkablet og eventuelle eksterne enheder i igen, og tænd derefter for computeren.
13. Lås alle sikkerhedsanordninger, som blev deaktiveret, da adgangspanelet blev afmonteret.

 **BEMÆRK:** Sørg for, at der er mindst 10,2 cm (4") fri plads på alle sider af computeren, uden forhindringer.

Installation af ekstra hukommelse

Computeren leveres med DDR2-SDRAM-hukommelse (Double Data Rate 2 Synchronous Dynamic Random Access Memory) og DIMM-moduler (Dual Inline Memory Modules).

DIMM-moduler

Der kan sættes op til fire standard-DIMM-moduler i hukommelsesstikkene på systemkortet. Der er mindst ét forudinstalleret DIMM-modul i disse hukommelsesstik. For at opnå maksimal understøttelse af hukommelse kan der på systemkortet monteres op til 8 GB hukommelse, der er konfigureret i en tokanalstilstand med høj ydeevne.

DDR2-SDRAM DIMM-moduler

For at sikre korrekt systemdrift skal DDR2-SDRAM DIMM-modulerne have følgende specifikationer:


- Industristandard med 240-ben
- PC2-5300 667 MHz-kompatible eller PC2-6400 800 MHz-kompatible (uden buffer)
- 1,8 volt DDR2-SDRAM DIMM-moduler

DDR2-SDRAM DIMM-modulerne skal også:

- understøtte CAS-ventetid 5 DDR2 667 MHz (5-5-5 timing), CAS-ventetid 5 DDR2 800 MHz (5-5-5 timing) og CAS-ventetid 6 DDR2 800 MHz (6-6-6 timing)
- indeholde de obligatoriske JEDEC SPD-oplysninger

Desuden understøtter computeren:

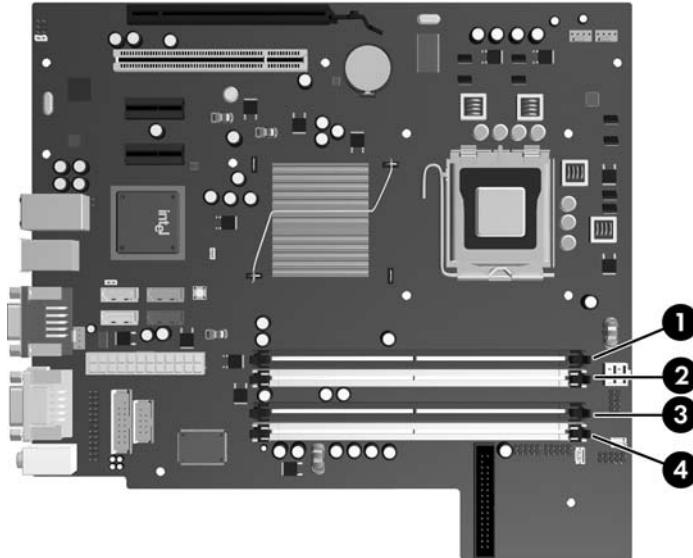
- 512 Mbit og 1 Gbit ikke-ECC hukommelsesteknologi
- Enkelt-sidede og dobbelt-sidede DIMMs-moduler
- DIMM-moduler, der er sammensat med x8 og x16 DDR-enheder. DIMM-moduler, der er sammensat med x4 SDRAM, understøttes ikke

 **BEMÆRK:** Systemet fungerer ikke korrekt, hvis du installerer DIMM-moduler, der ikke er understøttet.

Udfyldning af DIMM-stik

Systemkortet indeholder fire DIMM-stik, to stik pr. kanal. Stikkene er mærket som XMM1, XMM2, XMM3 og XMM4. XMM1- og XMM2-stikkene arbejder i hukommelseskanal A. XMM3- og XMM4-stikkene arbejder i hukommelseskanal B.

Figur 2-9 DIMM-stikplaceringer



Tabel 2-1 DIMM-stikplaceringer

Enhed	Beskrivelse	Stikfarve
1	DIMM stik XMM1, Kanal A (udfyld denne først)	Sort
2	DIMM-stik XMM2, kanal A	Hvid
3	DIMM stik XMM3, Kanal B (udfyld som nummer to)	Sort
4	DIMM-stik XMM4, kanal B	Hvid

BEMÆRK: Der skal sidde et DIMM-modul i XMM1-stikket.

Systemet kører automatisk i enkeltkanaltilstand, dobbeltkanaltilstand eller i fleksibel tilstand, afhængigt af hvordan DIMM-modulerne er installeret.

- Systemet kører i enkeltkanaltilstand, hvis DIMM-stikkene kun er udfyldt i én kanal.
- Systemet kører i en højtydende tokanaltilstand, hvis den samlede hukommelseskapacitet for DIMM-modulerne i kanal A svarer til den samlede hukommelseskapacitet for DIMM-modulerne i kanal B. Teknologien og enhedens bredde kan variere mellem kanalerne. Hvis kanal A f.eks. udfyldes med to 512 MB DIMM-moduler, og kanal B udfyldes med et 1 GB DIMM-modul, kører systemet i tokanaltilstand.
- Systemet kører i fleksibel-tilstand, hvis den samlede hukommelseskapacitet for DIMM-modulerne i kanal A svarer til den samlede hukommelseskapacitet for DIMM-modulerne i kanal B. I fleksibel-tilstand beskriver den kanal udfyldt med den mindste mængde hukommelse den samlede mængde hukommelse, som tildeles to kanaler, og den resterende mængde tildeles til en kanal. For at opnå

optimal hastighed bør kanalerne fordeles sådan, at den største mængde hukommelse fordeles mellem de to kanaler. Hvis en kanal har mere hukommelse end den anden, bør den største værdi tildeles kanal A. Hvis du f.eks. udfylder stikkene med et 1 GB DIMM-modul og tre 512 MB DIMM-moduler, skal kanal A udfyldes med 1 GB DIMM-modulet og et 512 MB DIMM-modul, og kanal B skal udfyldes med de to 512 MB DIMM-moduler. Med denne konfiguration vil 2 GB køre som to kanaler og 512 MB vil køre som én kanal.

- I enhver tilstand bestemmes den maksimale driftshastighed af det langsomste DIMM-modul i systemet.

Installation af DIMM-moduler

△ **FORSIGTIG:** Du skal frakoble strømkablet og vente cirka 30 sekunder på at strømmen er drænet, før du tilføjer eller fjerner hukommelsesblokke. Uanset om computeren er tændt eller slukket, vil der altid være spænding på hukommelsesmodulerne, så længe computeren er tilsluttet en tændt stikkontakt med vekselstrøm. Hvis du tilføjer eller udtager hukommelsesmoduler, mens der stadig er spænding på systemet, kan det forårsage uoprettelig skade på hukommelsesmodulerne eller systemkortet. Hvis du kan se en lysende indikatorlampe på systemkortet, er der stadig spænding i computeren.

Stikkene på hukommelsesmodulerne har forgyldte metalkontakter. Det er vigtigt, at du bruger hukommelsesmoduler med forgyldte metalkontakter ved opgradering af hukommelsen for at undgå rust og/eller oxydering som følge af, at inkompatible metaller berører hinanden.

Statisk elektricitet kan beskadige de elektroniske komponenter i computeren eller udvidelseskortene. Inden du begynder på disse procedurer, skal du sikre dig, at du er afladet for statisk elektricitet ved at røre ved en metalgenstand med jordforbindelse. Yderligere oplysninger finder du i appendiks D [Elektrostatisk afladning på side 57](#).

Undgå at røre kontakterne, når du håndterer hukommelsesmodulet. Det kan beskadige modulet.

1. Fjern/deaktiver alle sikkerhedsanordninger, der forhindrer åbning af computeren.
2. Fjern alle flytbare medier, f.eks. disketter eller cd'er fra computeren.
3. Luk computeren korrekt via operativsystemet, og sluk derefter eventuelle tilsluttede enheder.
4. Træk netledningen ud af stikket, og afbryd alle eksterne enheder.

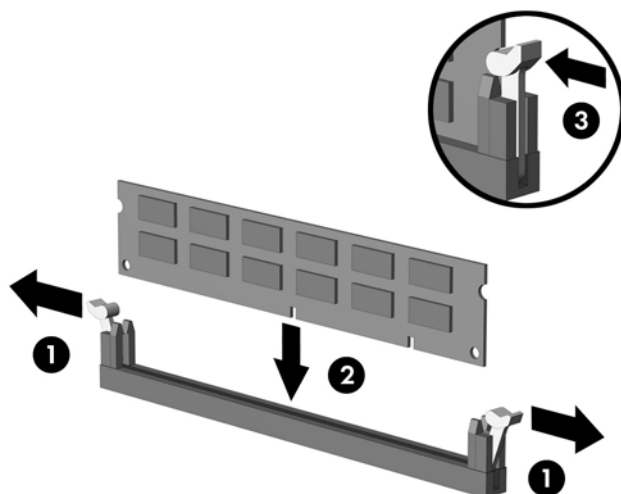
△ **FORSIGTIG:** Du skal frakoble strømkablet og vente cirka 30 sekunder på at strømmen er drænet, før du tilføjer eller fjerner hukommelsesblokke. Uanset om computeren er tændt eller slukket, vil der altid være spænding på hukommelsesmodulerne, så længe computeren er tilsluttet en tændt stikkontakt med vekselstrøm. Hvis du tilføjer eller udtager hukommelsesmoduler, mens der stadig er spænding på systemet, kan det forårsage uoprettelig skade på hukommelsesmodulerne eller systemkortet. Hvis du kan se en lysende indikatorlampe på systemkortet, er der stadig spænding i computeren.


5. Hvis computeren er monteret på en fod, skal computeren afmonteres fra foden.
6. Fjern adgangspanelet.
7. Drej kassen til det eksterne drevrum og strømforsyningen, så du kan få adgang til hukommelseskortstikkene på systemkortet.

△ **ADVARSEL!** Lad komponenterne køle af, inden du rører dem, for at undgå at brænde dig på de varme flader.

8. Åbn begge låse på stikket til hukommelsesmodul (1), og sæt modulet i stikket (2).

Figur 2-10 Installation af et DIMM-modul



 **BEMÆRK:** Et hukommelsesmodul kan kun installeres på én måde. Placér tappen på hukommelsesstikket i rillen på modulet.

Der skal sidde et DIMM-modul i det sorte XMM1-stik.


Med henblik på at opnå maksimal ydeevne, skal du udfylde stikkene, så hukommelseskapaciteten fordeles så ensartet som muligt mellem kanal A og kanal B. Se [Udfyldning af DIMM-stik på side 17](#) for at få flere oplysninger.

9. Skub modulet ned i stikket, og kontrollér, at det er skubbet helt ned og sidder korrekt. Kontrollér, at låsene er lukkede (3).
10. Gentag trin 8 og 9 for at installere eventuelle ekstra moduler.
11. Sæt adgangspanelet på igen.
12. Hvis computeren var monteret på en fod, monteres den igen.
13. Tilslut netledningen igen, og tænd for computeren.
14. Lås alle sikkerhedsanordninger, som blev deaktiveret, da adgangspanelet blev afmonteret.

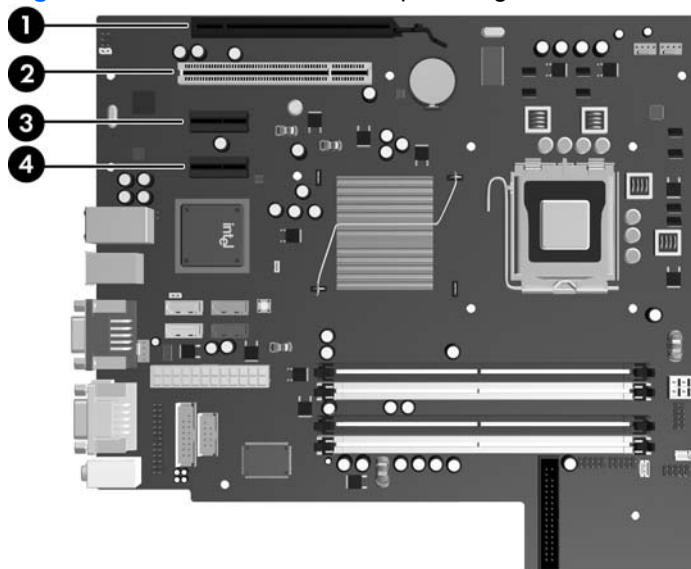
Computeren genkender automatisk de nye hukommelsesmoduler, næste gang du tænder computeren.

Fjernelse eller installation af et udvidelseskort

Computeren har et PCI-standardudvidelsesstik, som kan rumme et udvidelseskort på op til 17,46 cm i længden. Computeren har også to PCI Express x1-udvidelsesstik og et PCI Express x16-udvidelsesstik.


 **BEMÆRK:** PCI- og PCI Express-stikkene understøtter kun lavprofilkort.

Figur 2-11 Udvidelsesstikkernes placering




Tabel 2-2 Udvidelsesstikkernes placering

Enhed	Beskrivelse
1	PCI Express x16-udvidelsesstik
2	PCI-udvidelsesstik
3	PCI Express x1-udvidelsesstik
4	PCI Express x1-udvidelsesstik

 **BEMÆRK:** Du kan installere et PCI Express x1, x4, x8 eller x16-udvidelseskort i PCI Express x16-udvidelsesstikket.

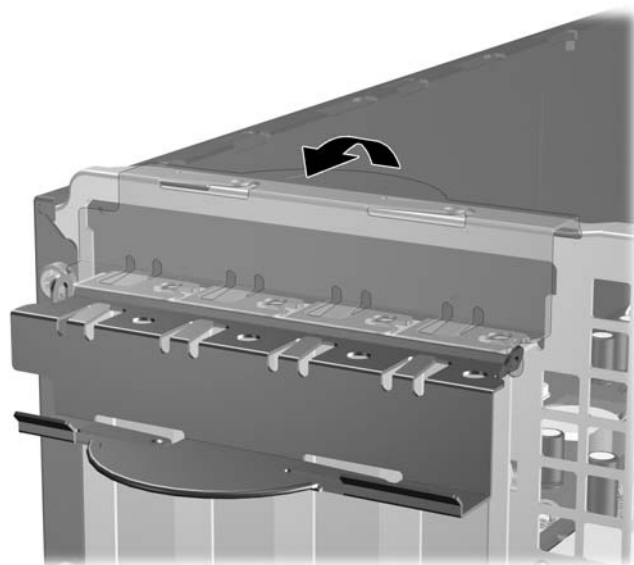
Følg fremgangsmåden nedenfor for at installere et udvidelseskort:

1. Fjern/deaktiver alle sikkerhedsanordninger, der forhindrer åbning af computeren.
2. Fjern alle flytbare medier, f.eks. disketter eller cd'er fra computeren.
3. Luk computeren korrekt via operativsystemet, og sluk derefter eventuelle tilsluttede enheder.
4. Træk netledningen ud af stikket, og afbryd alle eksterne enheder.


 **FORSIGTIG:** Uanset om computeren er tændt eller slukket, vil der altid være spænding på systemkortet, så længe systemet er tilsluttet en tændt stikkontakt med vekselstrøm. Netledningen skal tages ud af stikkontakten, for at forhindre beskadigelse af computerens interne komponenter.

5. Hvis computeren er monteret på en fod, skal computeren afmonteres fra foden.
6. Fjern adgangspanelet.
7. Find det rette, ledige udvidelsesstik på systemkortet og det tilsvarende udvidelsesstik bag på computerens kabinet.
8. Løsn stiklåsen på PCI-stikdækpladerne ved at løfte i den grønne tap på låsen og dreje låsen til åben position.

Figur 2-12 Åbning af udvidelsesstikkets holder

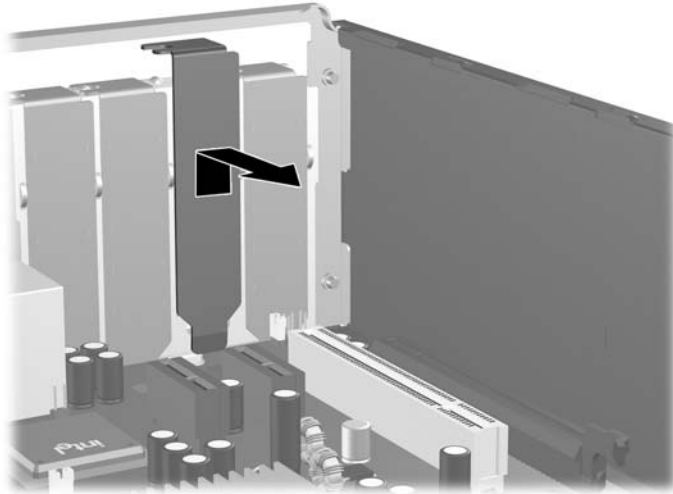


9. Før du installerer et udvidelseskort, skal du fjerne dækpladen til udvidelsesstikket eller det eksisterende udvidelseskort.

 **BEMÆRK:** Før du fjerner et installeret udvidelseskort, skal du frakoble alle kabler, der er tilsluttet udvidelseskortet.

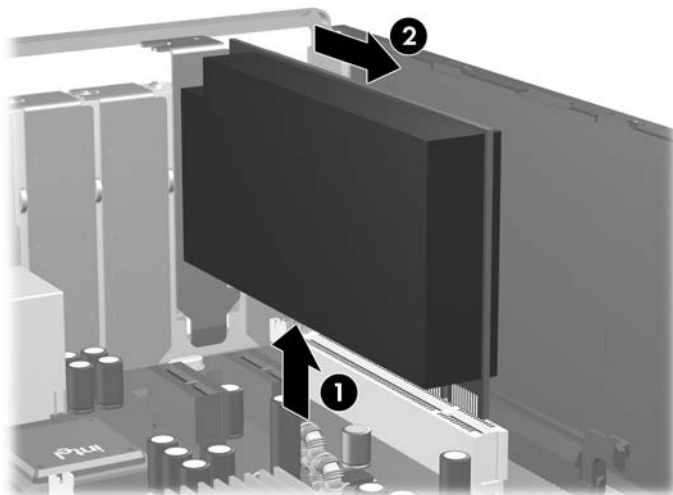
- a. Hvis du vil installere et udvidelseskort i et ledigt stik, skal du fjerne den pågældende dækplade over udvidelsesstikket bag på kabinettet. Træk dækpladen lige op af kabinettet for at fjerne den.

Figur 2-13 Afmontering af udvidelsesstikkets dækplade



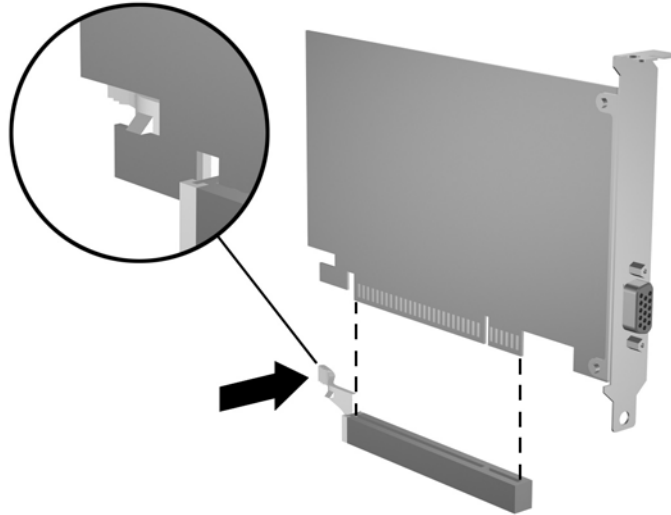
- b. Hvis du vil fjerne et PCI-standardkort, skal du holde i hver ende og forsigtigt vippe det frem og tilbage, indtil stikkene trækker sig fri. Træk udvidelseskortet lige ud af stikket (1) og derefter ud af kabinettet (2) for at frigøre det helt fra kabinetrammen. Sørg for, at kortet ikke støder imod andre komponenter.

Figur 2-14 Udtagning af et PCI-standardudvidelseskort



- c. Hvis du vil fjerne et PCI Express x16-kort, skal du trække tilbageholdelsesbøjlen bag på udvidelsesstikket væk fra kortet og forsigtigt vippe kortet frem og tilbage, indtil stikkene er fri. Træk udvidelseskortet lige ud af stikket og derefter ud af kabinettet for at frigøre det helt fra kabinetrammen. Sørg for, at kortet ikke støder imod andre komponenter.

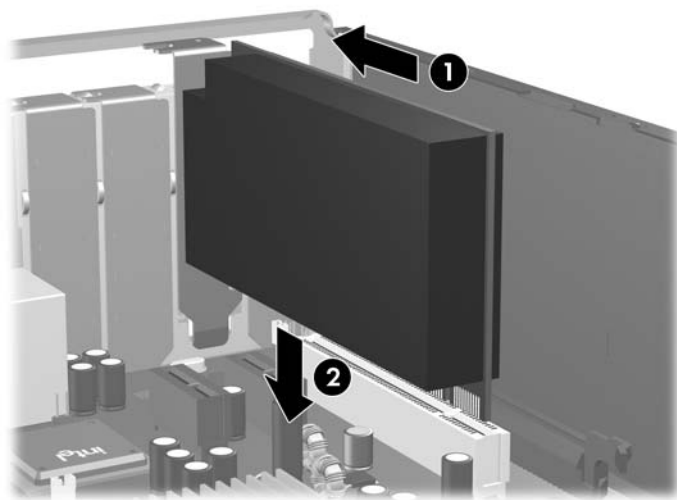
Figur 2-15 Udtagning af et PCI Express x16-udvidelseskort



10. Opbevar det fjernede kort i en antistatisk emballage.
11. Hvis du ikke vil installere et nyt udvidelseskort, skal du sætte dækpladen over udvidelsesstikket på igen for at lukke det åbne stik.
-
- △ **FORSIGTIG:** Når du har fjernet et udvidelseskort, skal det erstattes af et nyt kort eller en dækplade, for at de interne komponenter bliver korrekt afkølet under drift.
-

12. Hvis du vil installere et nyt udvidelseskort, skal du holde kortet lige oven over udvidelsesstikket på systemkortet og derefter bevæge kortet ind mod kabinettets bagside (1), så beslaget på kortet er justeret efter det åbne stik bag på kabinettet. Pres kortet lige nedad i udvidelsesstikket på systemkortet (2).

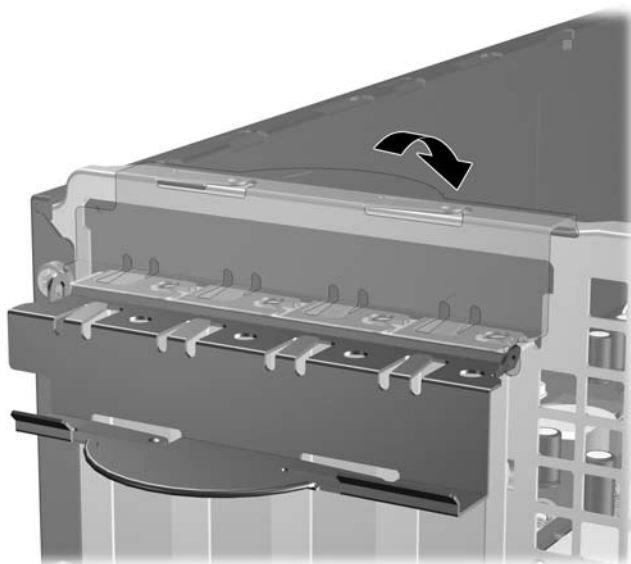
Figur 2-16 Installation af et udvidelseskort



BEMÆRK: Tryk kortet helt i bund, så hele stikket sidder fast i udvidelsesstikket, når du isætter et udvidelseskort.

13. Drej låsen til stikkets dækplade tilbage på plads for at fastspænde udvidelseskortet.

Figur 2-17 Lukning af udvidelsesstikkets holder



14. Tilslut de eksterne kabler til det installerede kort, hvis det er nødvendigt. Tilslut de interne kabler til systemkortet, hvis det er nødvendigt.
15. Sæt adgangspanelet på igen.

16. Hvis computeren var monteret på en fod, monteres den igen.
17. Tilslut netledningen igen, og tænd for computeren.
18. Lås alle sikkerhedsanordninger, som blev deaktiveret, da adgangspanelet blev afmonteret.
19. Omkonfigurer computeren, hvis det er nødvendigt. Du kan finde instruktioner i, hvordan man bruger Computer Setup, i *Vejledning til hjælpeprogrammet Computer Setup (Computeropsætning) (F10)*.

Drevpladser

Figur 2-18 Drevpladser



Tabel 2-3 Drevpladser

1	Internt 3,5"-harddiskrum
2	Eksternt 3,5"-drevrum til valgfrie drev (mediekortlæser er vist)
3	Eksternt 5,25"-drevrum til valgfrie drev (optisk drev er vist)

BEMÆRK: Det eksterne 3,5"-drevrum kan også konfigureres med en sekundær intern harddisk, dækket af en dækplade.

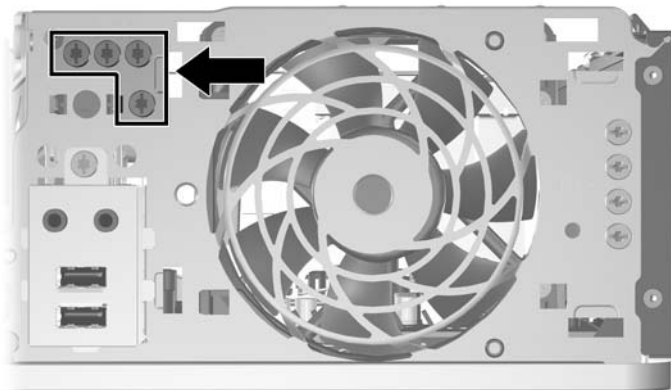
Kør computerens opsætningsprogram for at kontrollere typen, størrelsen og kapaciteten af de lagerenheder, der er installeret på computeren. Du kan finde flere oplysninger i *Vejledning til hjælpeprogrammet Computer Setup (Computeropsætning) (F10)*.

Installation og fjernelse af drev

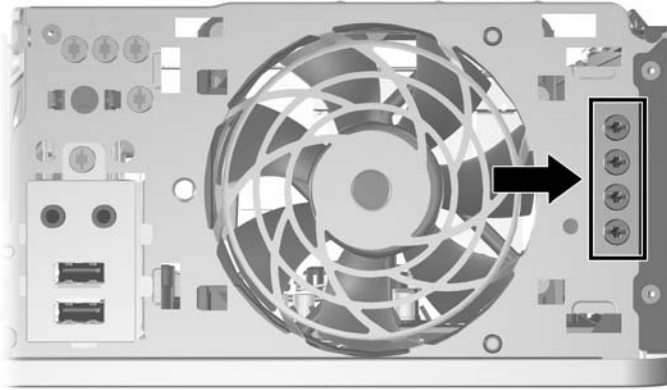
Følg fremgangsmåden nedenfor for at installere flere drev:

- Den primære SATA (Serial ATA)-harddisk skal tilsluttes det mørkeblå primære SATA-stik på systemkortet, som er afmærket med "SATA0".
- Tilslut et optisk SATA-drev til det hvide SATA-stik på systemkortet, som er afmærket "SATA1".
- Tilslut supplerende SATA-harddiske til det næste tilgængelige (ledige) SATA-stik på systemkortet i nedenstående rækkefølge: SATA0, SATA1, SATA5, SATA4.
- Udfyld altid det mørkeblå SATA0-stik og det hvide SATA1-stik, før du bruger det lyseblå SATA4-stik og det orange SATA5-stik.
- Tilslut et diskettedrev til det stik, der er mærket FLOPPY.
- Tilslut en mediekortlæser til det USB-stik, der er mærket MEDIER.
- Systemet understøtter ikke parallelle optiske ATA (PATA)-drev eller PATA-harddiske.
- Du skal installere styreskruer for at sikre, at drevet installeres korrekt i drevholderen og låses fast. HP har forsynet computeren med ekstra styreskruer til de eksterne drevrum (fire 6-32-standardskruer og fire M3 metriske skruer), der sidder under frontpladen på kabinettets forside. 6-32-standardskruerne bruges til en sekundær harddisk. Alle andre drev (bortset fra den primære harddisk) anvender M3 metriske skruer. De metriske skruer fra HP er sorte, og standardskruerne fra HP er sølvfarvede. Hvis du udskifter den primære harddisk, skal du fjerne de fire sølvfarvede og blå 6-32 styreskruer til isoleringsmontering fra den gamle harddisk og installere dem i den nye harddisk.

Figur 2-19 Placering af 6-32-styreskruer til sekundær harddisk



Figur 2-20 Placering af ekstra styreskruer til optisk drev M3



△ **FORSIGTIG:** Følg retningslinierne nedenfor for at undgå tab af data og/eller beskadigelse af computeren eller drevet:

Hvis du vil isætte eller fjerne et drev, skal du lukke operativsystemet korrekt ned, slukke computeren og tage netledningen ud af stikket. Fjern ikke drevet, når computeren er tændt eller i standby.

Før du håndterer et drev, skal du fjerne statisk elektricitet fra dig selv. Undgå at røre stikket ved håndtering af et drev. Se i appendiks D [Elektrostatisk afladning på side 57](#) for at få flere oplysninger om forebyggelse af elektrostatiske skader.

Håndter drevet forsigtigt. Det må ikke tabes.

Brug ikke overdreven kraft ved installation af et drev.

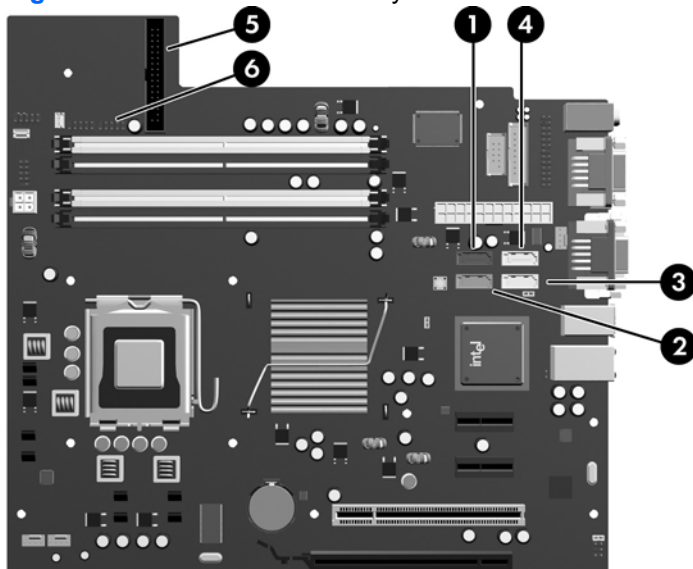
Udsæt ikke harddisken for væske, høje eller lave temperaturer eller produkter med magnetiske felter, som f.eks. skærme eller højttalere.

Placér drevet i en boblepakning eller andet egnet beskyttelsesmateriale, hvis det skal sendes med post, og angiv, at pakken skal håndteres forsigtigt: "Forsigtig".

Drevforbindelser til systemkort

Se illustrationen og tabellen nedenfor for at identificere drevforbindelser til systemkort.

Figur 2-21 Drevforbindelser til systemkort



Tabel 2-4 Drevforbindelser til systemkort

Nr.	Systemkortstik	Systemkortmærke	Farve
1	SATA0	SATA0	mørkeblå
2	SATA1	SATA1	hvid
3	SATA4	SATA4	lyseblå
4	SATA5	SATA5	orange
5	Diskettedrev	FLOPPY	sort
6	Mediekortlæser	MEDIER	sort

Udtagning af et optisk drev

△ **FORSIGTIG:** Alle flytbare medier skal tages ud af et drev, før drevet tages ud af computeren.

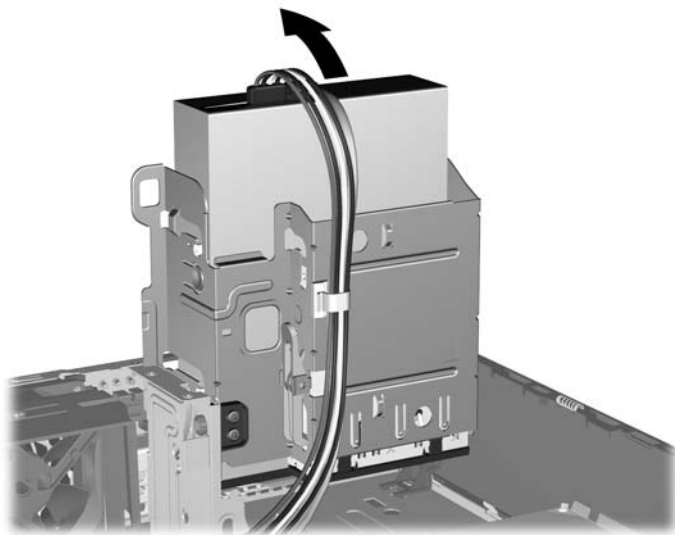
Følg nedenstående fremgangsmåde for at fjerne et optisk drev:

1. Fjern/deaktiver alle sikkerhedsanordninger, der forhindrer åbning af computeren.
2. Fjern alle flytbare medier, f.eks. disketter eller cd'er fra computeren.
3. Luk computeren korrekt via operativsystemet, og sluk derefter eventuelle tilsluttede enheder.
4. Træk netledningen ud af stikket, og afbryd alle eksterne enheder.

△ **FORSIGTIG:** Uanset om computeren er tændt eller slukket, vil der altid være spænding på systemkortet, så længe systemet er tilsluttet en tændt stikkontakt med vekselstrøm. Netledningen skal tages ud af stikkontakten, for at forhindre beskadigelse af computerens interne komponenter.

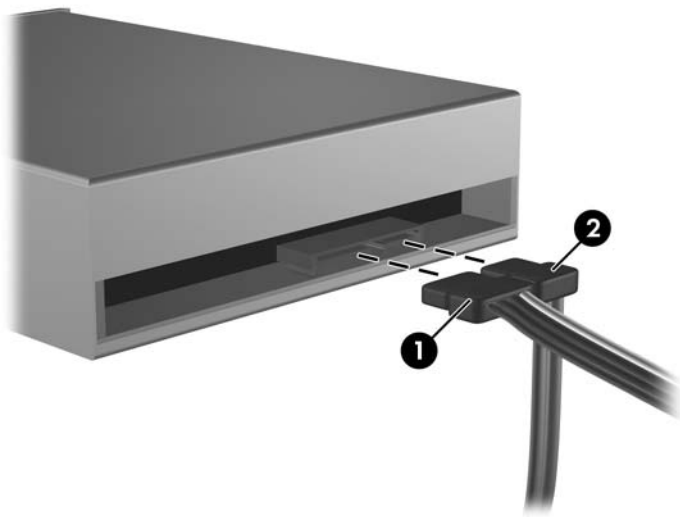
5. Hvis computeren er monteret på en fod, skal computeren afmonteres fra foden.
6. Fjern adgangspanelet.
7. Drej drevholderen, så den vender lodret.

Figur 2-22 Drejning af drevholderen, så den vender lodret



8. Frakobl strømkablet (1) og datakablet (2) fra bagsiden på det optiske drev.

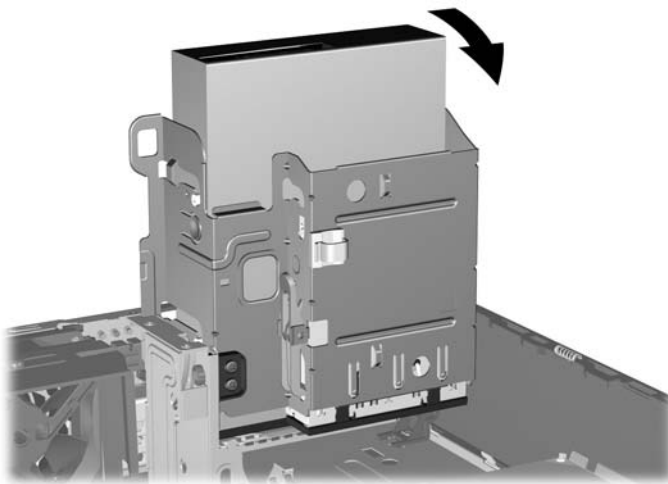
Figur 2-23 Afbrydelse af strøm- og datakabler



9. Drej drevholderen ned til sin normale position.

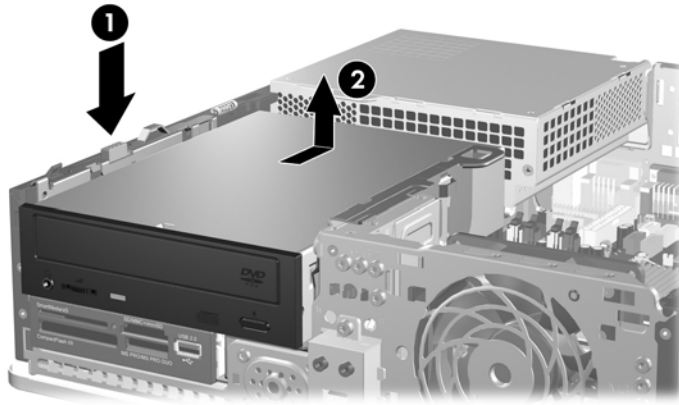
△ **FORSIGTIG:** Vær omhyggelig med ikke at klemme nogen kabler eller ledninger, når du drejer drevholderen nedad igen.


Figur 2-24 Drejning af drevholderen, så den vender vandret



10. Tryk ned på den grønne drevholderknap på venstre side af drevet for at fjerne drevet fra drevholderen (1). Mens du presser drevholderknappen nede, lader du drevet glide tilbage, indtil det stopper, og så løfter du det op og ud af drevholderen (2).

Figur 2-25 Udtagning af det optiske drev



 **BEMÆRK:** Følg fremgangsmåden for udtagning i omvendt rækkefølge for at installere drevet. Ved udskiftning af et drev skal du bruge de fire styreskruer fra det gamle drev til det nye.

Installation af et optisk drev i 5,25"-drevrummet

Sådan installeres et valgfrit optisk 5,25"-drev:

1. Fjern/deaktiver alle sikkerhedsanordninger, der forhindrer åbning af computeren.
2. Fjern alle flytbare medier, f.eks. disketter eller cd'er fra computeren.
3. Luk computeren korrekt via operativsystemet, og sluk derefter eventuelle tilsluttede enheder.
4. Træk netledningen ud af stikket, og afbryd alle eksterne enheder.

△ **FORSIGTIG:** Uanset om computeren er tændt eller slukket, vil der altid være spænding på systemkortet, så længe systemet er tilsluttet en tændt stikkontakt med vekselstrøm. Netledningen skal tages ud af stikkontakten, for at forhindre beskadigelse af computerens interne komponenter.

5. Hvis computeren er monteret på en fod, skal computeren afmonteres fra foden.
6. Fjern adgangspanelet.
7. Hvis du installerer et drev i et rum, der er dækket af en dækplade, fjerner du først forpladen, og derefter dækpladen. Du kan finde yderligere oplysninger på [Fjernelse af dækplader på side 12](#).

8. Installér to metriske M3-styreskruer i de nederste huller på hver side af drevet. HP har indsat fire ekstra metriske M3-styreskruer på forsiden af kabinettet under forpladen. De metriske M3-styreskruer er sorte. I afsnittet [Installation og fjernelse af drev på side 26](#) kan du se en illustration, der viser, hvor de ekstra metriske M3-styreskruer er placeret.

△ **FORSIGTIG:** Brug kun skruer, der er 5 mm lange, som styreskruer. Længere skruer kan beskadige drevets interne komponenter.

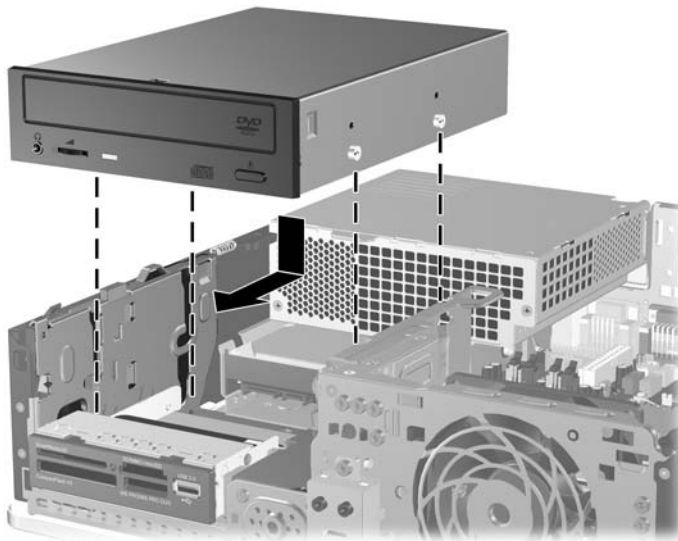
📝 **BEMÆRK:** Ved udskiftning af drevet skal du bruge de fire metriske M3-styreskruer fra det gamle drev til det nye.

Figur 2-26 Isætning af styreskruerne i det optiske drev



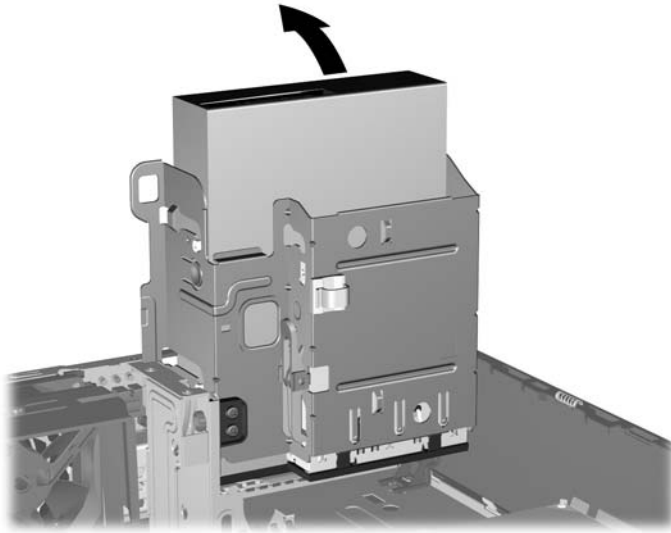
9. Anbring styreskruerne på drevet i J-stikkene i drevrummet. Skub derefter drevet mod computerens forside, indtil det er låst fast.

Figur 2-27 Installation af det optiske drev



10. Drej drevholderen, så den vender lodret.

Figur 2-28 Drejning af drevholderen, så den vender lodret



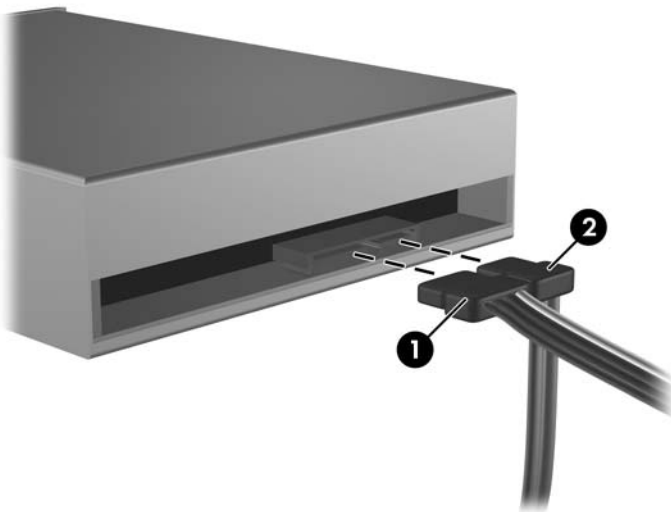
11. Tilslut SATA-datakablet til det hvide stik på systemkortet, som er afmærket "SATA1".

12. Før datakablet gennem kabelstyrene.

△ **FORSIGTIG:** Der er to kabelstyr, som forhindrer, at datakablet bliver klemt af drevholderen, når den hæves eller sænkes. Det ene er placeret i bunden af drevholderen. Det andet er placeret på kabinetrammen under drevholderen. Kontrollér, at datakablet bliver ført gennem disse styr, før det tilsluttes det optiske drev.

13. Tilslut strømkablet (1) og datakablet (2) bag på det optiske drev.

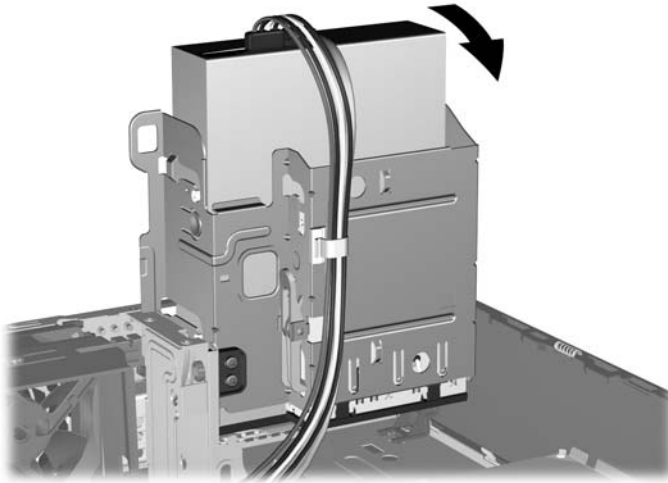
Figur 2-29 Tilslutning af strøm- og datakabler



14. Drej drevholderen ned til sin normale position.

△ **FORSIGTIG:** Vær omhyggelig med ikke at klemme nogen kabler eller ledninger, når du drejer drevholderen nedad igen.

Figur 2-30 Drejning af drevholderen, så den vender vandret



15. Sæt adgangspanelet på igen.

16. Hvis computeren var monteret på en fod, monteres den igen.

17. Tilslut netledningen igen, og tænd computeren.

18. Lås alle sikkerhedsanordninger, som blev deaktiveret, da adgangspanelet blev afmonteret.

Systemet genkender automatisk drevet og konfigurerer computeren på ny.

Afmontering af et eksternt 3,5"-drev

△ **FORSIGTIG:** Alle flytbare medier skal tages ud af et drev, før drevet tages ud af computeren.

📝 **BEMÆRK:** 3,5"-drevrummet kan indeholde et diskettedrev eller en mediekortlæser.

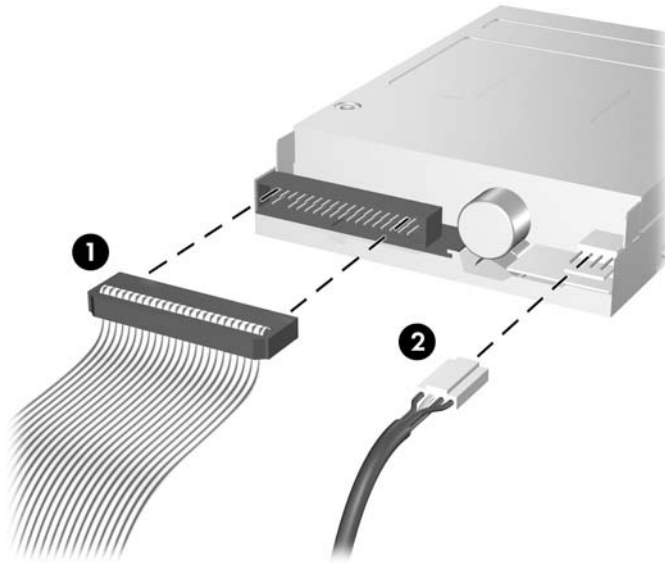
3,5"-drevet er placeret under det optiske drev. Du skal fjerne det optiske drev, før du fjerner det eksterne 3,5"-drev.

1. Benyt fremgangsmåden i afsnittet [Udtagning af et optisk drev på side 29](#) for at afmontere det optiske drev og få adgang til 3,5"-drevet.

△ **FORSIGTIG:** Kontrollér, at computeren er slukket og netledningen er taget ud af stikkontakten, før du fortsætter.

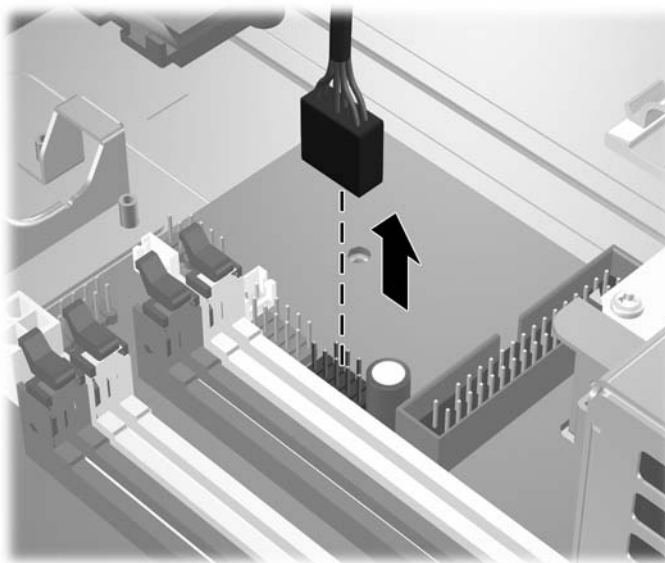
2. Frakobl drevkablerne som vist i illustrationerne nedenfor:
 - a. Hvis du vil fjerne et diskettedrev, skal du frakoble datakablet (1) og strømkablet (2) på bagsiden af drevet.

Figur 2-31 Frakobling af diskettedrevets kabler



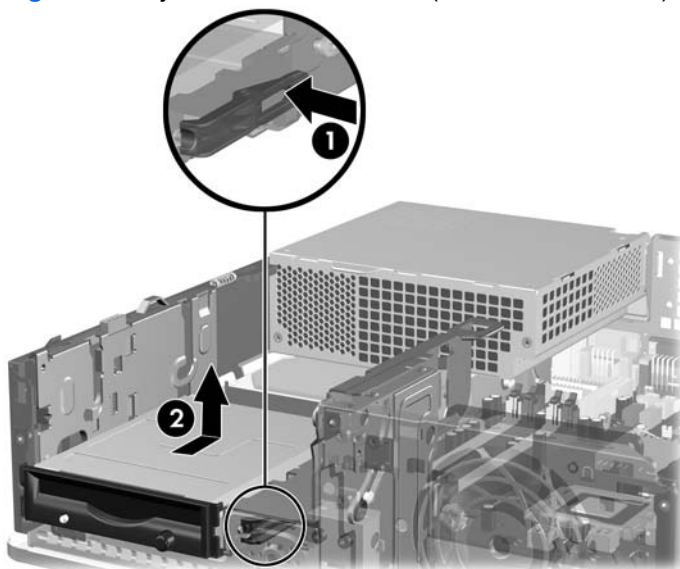
- b. Hvis du vil fjerne en mediekortlæser, skal du frakoble USB-kablet fra systemkortet.

Figur 2-32 Frakobling af kabel til mediekortlæser



3. Tryk på den grønne drevfastgørelseslås (1) på højre side af drevet for at frigøre drevet fra drevholderen. Tryk på drevfastgørelseslåsen, mens du skubber drevet tilbage, indtil det stopper, og derefter løfter du det opad og ud af drevholderen (2).

Figur 2-33 Fjernelse af 3,5"-drevet (diskettedrev er vist)



BEMÆRK: Følg fremgangsmåden for udtagning i omvendt rækkefølge for at genmontere 3,5"-drevet.

Ved udskiftning af et 3,5"-drev skal du bruge de fire styreskruer fra det gamle drev til det nye.

Installation af et drev i det eksterne 3,5"-drevrum

Afhængigt af computerens konfiguration kan det eksterne 3,5"-drevrum på computerens forside være konfigureret med en mediekortlæser eller et diskettedrev, eller det kan være et tomt drevrum.

Hvis computeren ikke er konfigureret med et 3,5"-drev, kan du installere en mediekortlæser, et diskettedrev eller en harddisk i drevrummet.

3,5"-rummet sidder under det optiske drev. Følg nedenstående fremgangsmåde for at installere et drev i 3,5"-rummet:

BEMÆRK: Installér styreskruer for at sikre, at drevet installeres korrekt i drevholderne og låses fast. HP har forsynet computeren med ekstra styreskruer til de eksterne drevrum (fire 6-32-standardskruer og fire M3 metriske skruer), der sidder under frontpladen på kabinettets forside. En sekundær harddisk anvender 6-32-standardskruer. Alle andre drev (bortset fra den primære harddisk) anvender M3 metriske skruer. De metriske M3-skruer fra HP er sorte, og 6-32-standardskruerne fra HP er sølvfarvede. I afsnittet [Installation og fjernelse af drev på side 26](#) finder du illustrationer af, hvor styreskruerne er placeret.

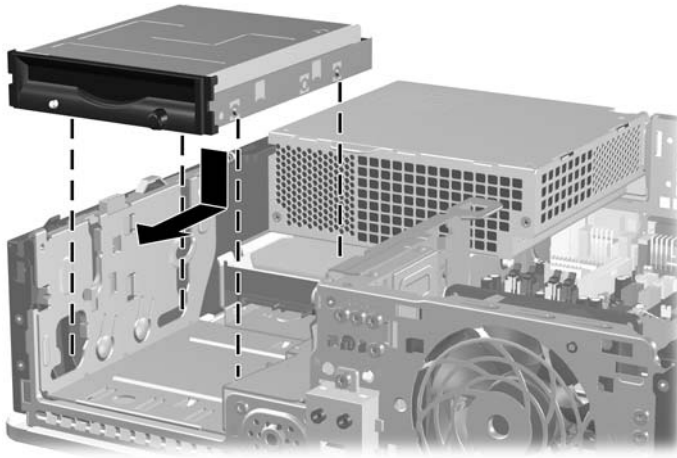
1. Benyt fremgangsmåden i afsnittet [Udtagning af et optisk drev på side 29](#) for at afmontere det optiske drev og få adgang til 3,5"-drevrummet.

△ **FORSIGTIG:** Kontrollér, at computeren er slukket og netledningen er taget ud af stikkontakten, før du fortsætter.


2. Hvis du installerer et diskettedrev eller en mediekortlæser i et rum, der er dækket af en dækplade, fjerner du først forpladen, og derefter dækpladen. Du kan finde yderligere oplysninger på [Fjernelse af dækplader på side 12](#).

3. Anbring styreskruerne på drevet i J-stikkene i drevrummet. Skub derefter drevet mod computerens forside, indtil det er låst fast.

Figur 2-34 Installation af et drev i 3,5"-drevrummet (diskettedrev vises)




4. Tilslut de rette drevkabler:
 - a. Hvis du installerer et diskettedrev, skal du tilslutte strøm- og datakablerne bag på drevet og tilslutte den anden ende af datakablet til det stik på systemkortet, der er mærket FLOPPY.
 - b. Hvis du vil installere endnu en harddisk, skal du tilslutte strøm- og datakablerne bag på drevet og tilslutte den anden ende af datakablet til det næste tilgængelige (ledige) SATA-stik på systemkortet i denne rækkefølge: SATA0, SATA1, SATA5, SATA4.
 - c. Ved installation af en mediekortlæser skal du tilslutte USB-kablet fra mediekortlæseren til USB-stikket på systemkortet, der er mærket MEDIER.

 **BEMÆRK:** Du finder en illustration af drevforbindelser til systemkort i afsnittet [Drevforbindelser til systemkort på side 28](#).

5. Sæt det optiske drev på plads igen.
6. Sæt frontpladen og adgangspanelet på igen.
7. Hvis computeren var monteret på en fod, monteres den igen.
8. Tilslut netledningen igen, og tænd for computeren.
9. Lås alle sikkerhedsanordninger, som blev deaktiveret, da adgangspanelet blev afmonteret.


Fjernelse og udskiftning af den primære, interne 3,5" SATA-harddisk

 **BEMÆRK:** Systemet understøtter ikke parallelle ATA (PATA)-harddiske.

Husk at sikkerhedskopiere data fra den gamle harddisk, før du tager den ud, så du kan overføre dataene til den nye harddisk. Hvis du udskifter den primære harddisk, skal du desuden sørge for at have oprettet et sæt gendannelsesdiske til at gendanne operativsystemet, softwaredriverne og/eller eventuelle programmer, der var forhåndsinstalleret på computeren. Hvis du ikke har dette cd-sæt, bør du vælge **Start > HP Backup and Recovery** (HP Administration af sikkerhedskopiering og gendannelse) og oprette det nu.

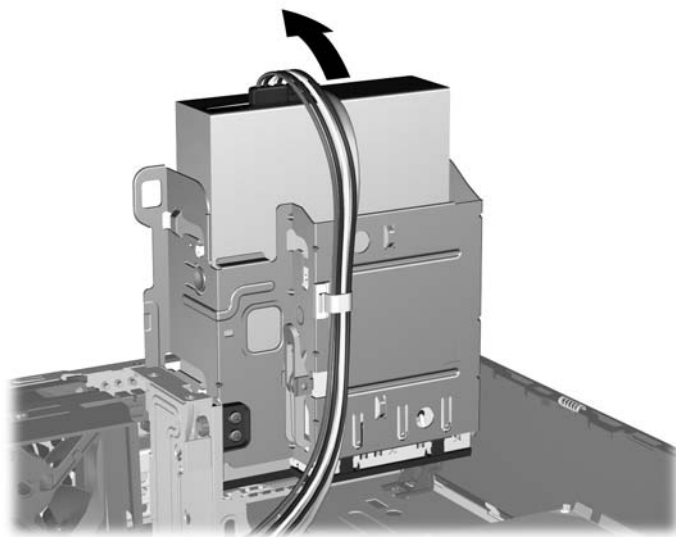
Den forudinstallerede 3,5"-harddisk sidder under strømforsyningen. Følg nedenstående fremgangsmåde for at af- og påmontere drevet:

1. Fjern/deaktiver alle sikkerhedsanordninger, der forhindrer åbning af computeren.
2. Fjern alle flytbare medier, f.eks. disketter eller cd'er fra computeren.
3. Luk computeren korrekt via operativsystemet, og sluk derefter eventuelle tilsluttede enheder.
4. Træk netledningen ud af stikket, og afbryd alle eksterne enheder.

 **FORSIGTIG:** Uanset om computeren er tændt eller slukket, vil der altid være spænding på systemkortet, så længe systemet er tilsluttet en tændt stikkontakt med vekselstrøm. Netledningen skal tages ud af stikkontakten, for at forhindre beskadigelse af computerens interne komponenter.

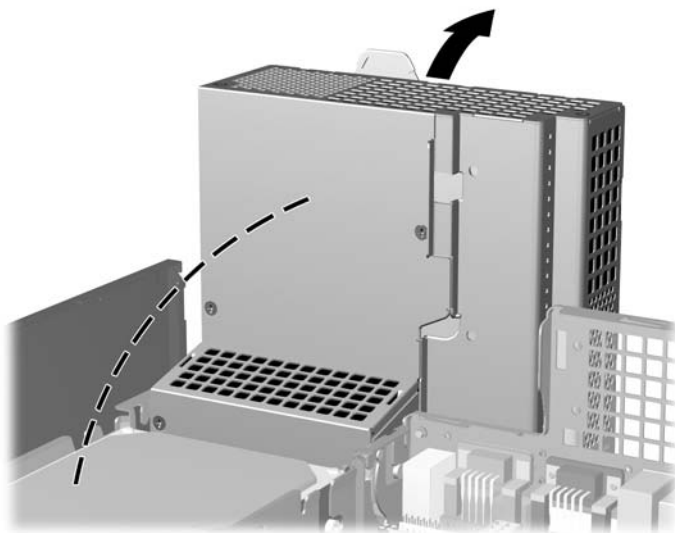
5. Hvis computeren er monteret på en fod, skal computeren afmonteres fra foden.
6. Fjern adgangspanelet.
7. Drej drevholderen til de eksterne drev, så den vender lodret.

Figur 2-35 Drejning af drevholderen, så den vender lodret



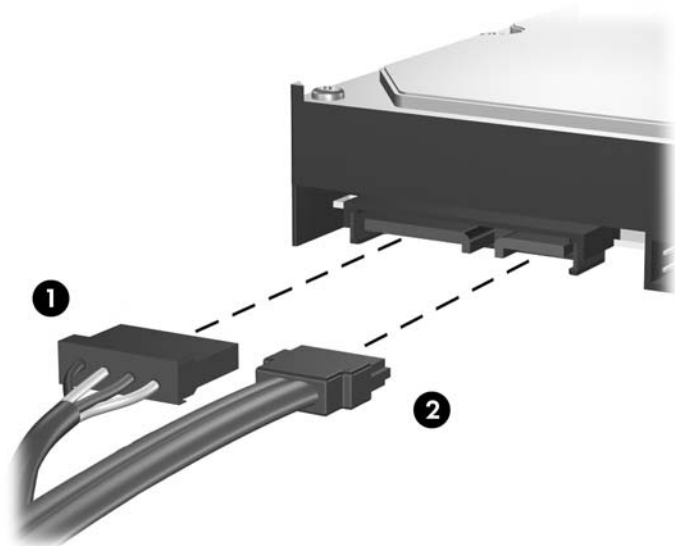
8. Drej strømforsyningen til opretstående position. Harddisken er placeret under strømforsyningen.

Figur 2-36 Løft af strømforsyningen



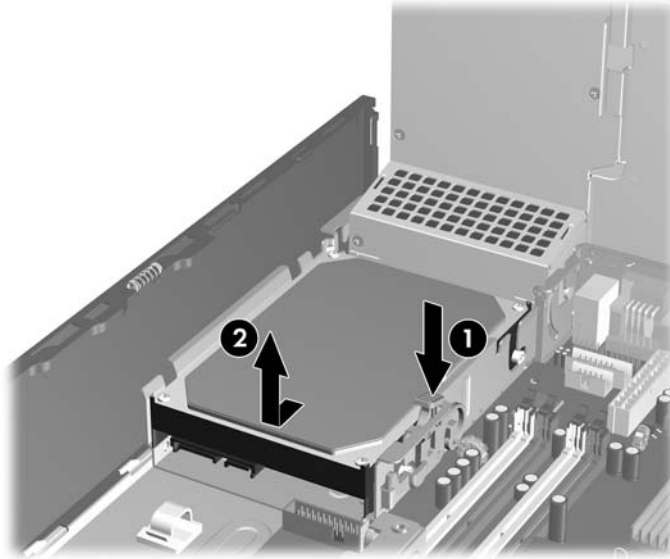
9. Afbryd strømkablet (1) og datakablet (2) fra harddiskens bagside.

Figur 2-37 Afbrydelse af harddiskens strøm- og datakabel



10. Tryk ned på den grønne udløserlås ved siden af harddisken (1). Mens du holder låsen nede, skubber du drevet fremad, indtil det stopper, og derefter løfter du drevet opad og ud af holderen (2).

Figur 2-38 Udtagning af harddisken



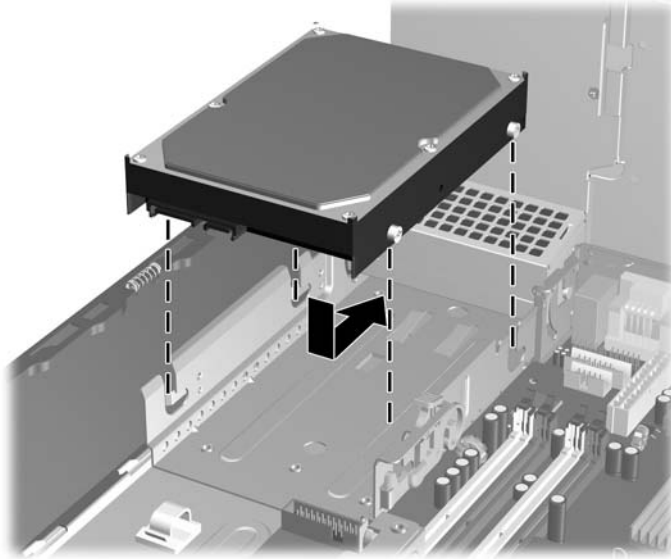
11. Når du installerer en harddisk, skal du skifte de sølvfarvede og blå styreskruer til isoleringsmontering fra den gamle harddisk over i den nye harddisk.

Figur 2-39 Installation af styreskruer til harddisken




12. Anbring styreskruerne ud for stikkene på kabinetdrevholderen, tryk harddisken ned i rummet og skub den derefter tilbage, indtil den stopper og låses på plads.

Figur 2-40 Installation af harddisken




13. Tilslut strøm- og datakablerne bag på harddisken.

 **BEMÆRK:** Ved udskiftning af den primære harddisk skal du sørge for at føre SATA- og strømkanalerne gennem kabelstyret i bunden af kabinetrammen bag harddisken.

Hvis systemet kun har én SATA-harddisk, skal du tilslutte datakablet til det mørkeblå stik, der er afmærket "SATA0", på systemkortet for at undgå, at der opstår problemer med harddiskens ydeevne. Hvis du vil tilføje endnu en harddisk, skal du tilslutte den anden ende af datakablet til det næste tilgængelige (ledige) SATA-stik på systemkortet i nedenstående rækkefølge: SATA0, SATA1, SATA5, SATA4.

14. Drej drevholderen til eksterne drev og strømforsyningen nedad til deres normale positioner.
15. Sæt adgangspanelet på igen.
16. Hvis computeren var monteret på en fod, monteres den igen.
17. Tilslut netledningen igen, og tænd for computeren.
18. Lås alle sikkerhedsanordninger, som blev deaktiveret, da adgangspanelet blev afmonteret.

 **BEMÆRK:** Hvis du udskifter den primære harddisk, skal du anvende gendannelsesdiskene til at gendanne operativsystemet, softwaredriverne og/eller eventuelle programmer, der var forhåndsinstalleret på computeren.

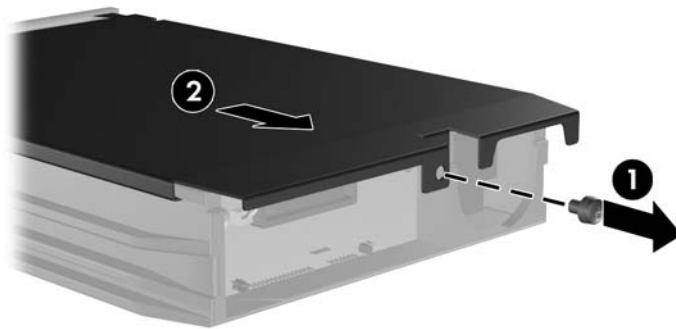
Fjernelse og udskiftning af en 3,5" flytbar SATA-harddisk

Nogle modeller er udstyret med en flytbar SATA-harddiskindsats i det eksterne 5,25"-drevrum. Harddisken er anbragt i en holder, der hurtigt og nemt kan fjernes fra drevrummet. Følg nedenstående fremgangsmåde for at fjerne og udskifte et drev i holderen:

BEMÆRK: Husk at sikkerhedskopiere data fra den gamle harddisk, før du tager den ud, så du kan overføre dataene til den nye harddisk. Hvis du udskifter den primære harddisk, skal du desuden sørge for at have oprettet et sæt gendannelsesdiske til at gendanne operativsystemet, softwaredriverne og/eller eventuelle programmer, der var forhåndsinstalleret på computeren. Hvis du ikke har dette cd-sæt, bør du **Start > HP Backup and Recovery** (HP Administration af sikkerhedskopiering og gendannelse) og oprette det nu.

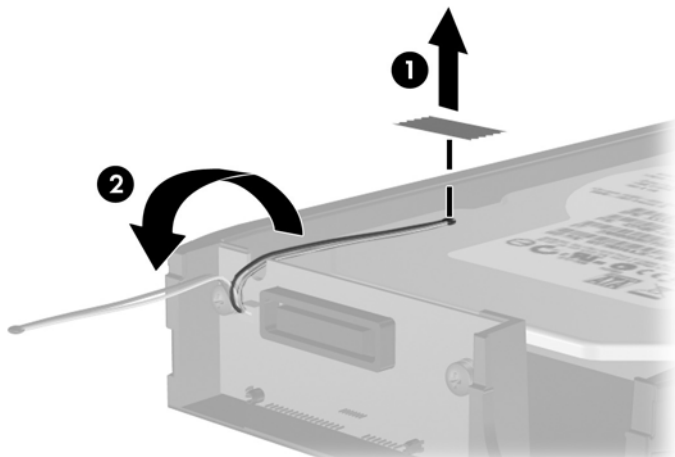
1. Lås harddiskholderen op med den medfølgende nøgle og lad holderen glide ud af indkapslingen.
2. Fjern skruen fra bagsiden af holderen (1) og lad topdækslet glide af holderen (2).

Figur 2-41 Fjernelse af holderens dæksel



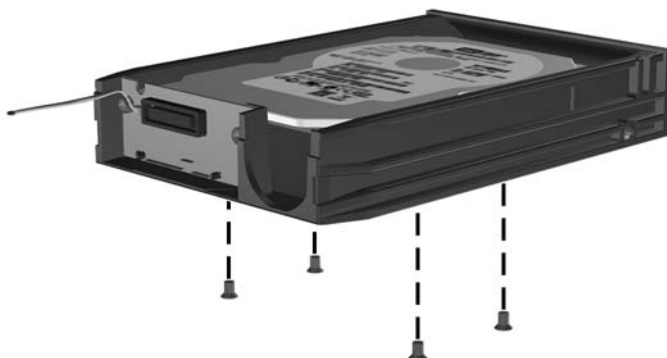
3. Fjern tapen, der fastgør den termiske sensor til toppen af harddisken(1), og fjern den termiske sensor fra holderen (2).

Figur 2-42 Fjernelse af den termiske sensor



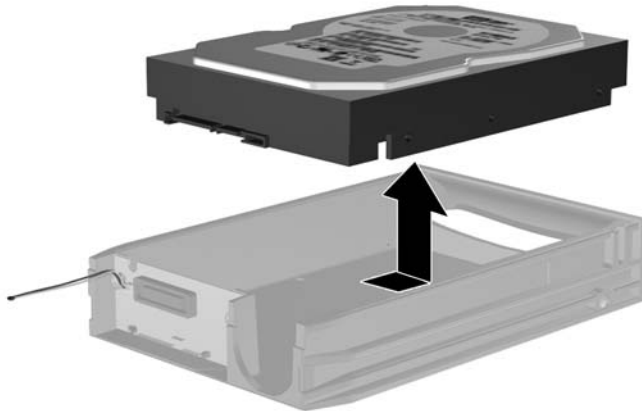
4. Fjern de fire skruer fra bunden af harddiskholderen.

Figur 2-43 Fjernelse af sikkerhedsskruerne



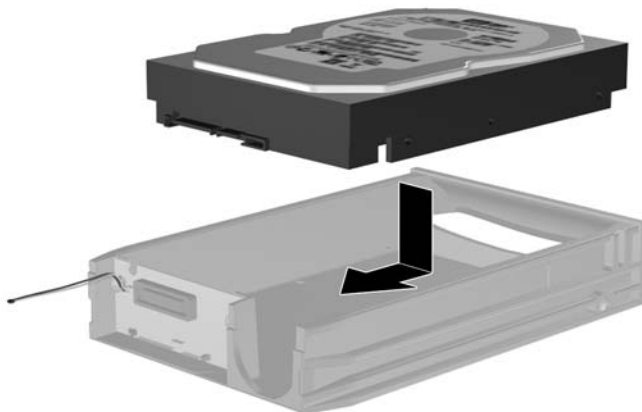
5. Skub harddisken tilbage for at frakoble den fra holderen, og løft den derefter op og ud af holderen.

Figur 2-44 Udtagning af harddisken



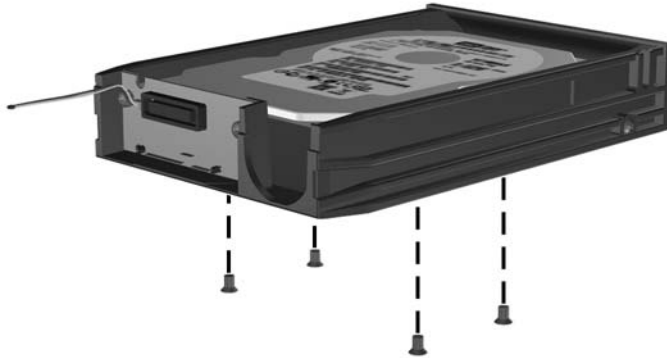
6. Anbring den nye harddisk i holderen og skub derefter harddisken tilbage, så den glider på plads i SATA-stikket på holderens kredsløbskort. Kontroller, at stikket på harddisken er presset hele vejen ind i stikket på holderens kredsløbskort.

Figur 2-45 Udskiftning af harddisken



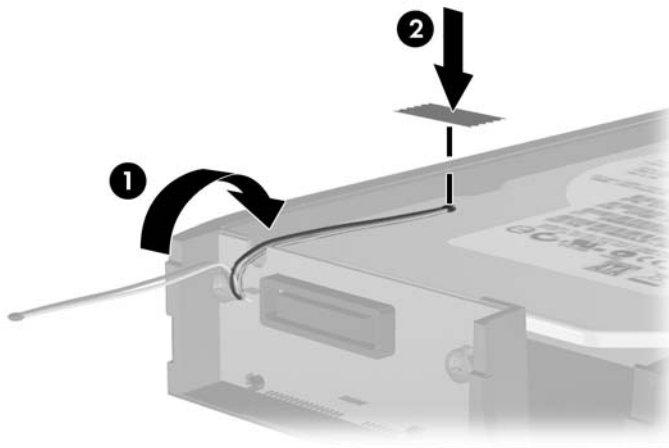
7. Sæt de fire skruer i bunden af holderen på plads igen, så drevet holdes sikkert på plads.

Figur 2-46 Genmontering af sikkerhedsskruerne



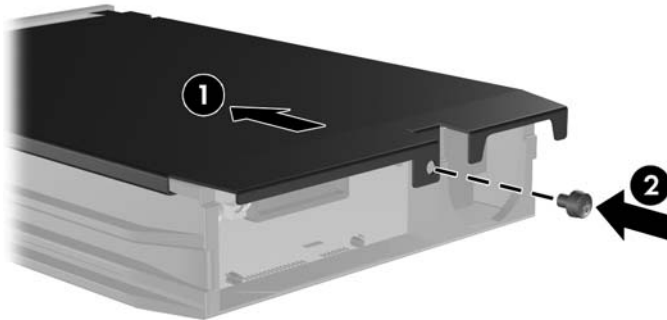
8. Anbring den termiske sensor ovenpå harddisken, så den ikke dækker mærkatet (1), og fastgør den termiske sensor ovenpå harddisken med tapen (2).

Figur 2-47 Genmontering af den termiske sensor



9. Lad dækslet glide på plads på holderen (1) og genmonter skruen på bagsiden af holderen, så dækslet holdes sikkert på plads (2).

Figur 2-48 Genmontering af holderens dæksel



10. Skub harddiskholderen ind i indkapslingen på computeren og lås den med den medfølgende nøgle.



BEMÆRK: Holderen skal være låst, for at der kan komme strøm til harddisken.

A Specifikationer

Tabel A-1 Specifikationer

Desktopstørrelse		
Højde	3,95"	10,0 cm
Bredde	13,3"	33,8 cm
Dybde	14,9"	37,8 cm
Omtrentlig vægt	19 lb	8,6 kg
Understøttet vægt (maksimal fordelt belastning i desktop-position)	77 lb	35 kg
Temperaturområde		
I drift	50° til 35,00°C	10° til 35°C
Ikke i drift	-22° til 60,00°C	-30° til 60°C
BEMÆRK: Driftstemperaturen falder 1,0° C pr. 300 m (1.000 fod) indtil 3.000 m (10.000 fod) over havets overflade, uden vedvarende direkte sollys. Maksimal ændring er 10°C/time. Den øvre grænse kan være begrænset af typen og antallet af installeret tilbehør.		
Relativ fugtighed (ikke fortættet)		
I drift	10-90%	10-90%
Ikke i drift (38,7°C maks. vådtemperatur)	5-95%	5-95%
Maksimal højde (uden overtryk)		
I drift	10.000 fod	3.048 m
Ikke i drift	30.000 fod	9.144 m
Varmespredning		
Maksimum (standard PS)	1.260 BTU/t	318 kcal/t
Typisk (inaktiv; standardstrømforsyning)	307 BTU/t	77 kg-cal/t
Maksimum (80 plus-strømforsyning)	1.024 BTU/t	258 kg-cal/t
Typisk (inaktiv; 80 plus-strømforsyning)	239 BTU/t	60 kg-cal/t
Strømforsyning		
115 V	230 V	
Spændingsområde for drift ¹	90-264 V vekselstrøm	90-264 V vekselstrøm
Mærkespændingsområde	100-240 V vekselstrøm	100-240 V vekselstrøm
Mærkefrekvens	50-60 Hz	50-60 Hz

Table A-1 Specifikationer (fortsat)

Udgangseffekt	240 W	240 W
Nominel indgangsstrøm (maksimal)¹		
Standardstrømforsyning	4 A ved 100 V vekselstrøm	2 A ved 200 V vekselstrøm
80 plus-strømforsyning	3,5 A ved 100 V vekselstrøm	1,75 A ved 200 V vekselstrøm

¹ Dette system benytter en aktiv strømfaktorkorrigeret strømforsyning. På den måde kan systemet opfylde kravene for at opnå CE-mærkning til brug i EU. Den aktive strømfaktorkorrigerede strømforsyning har også den ekstra fordel, at den ikke kræver en vælgerkontakt til indgangsspændingsområde.

B Udskiftning af batteriet

Det batteri, der følger med computeren, forsyner uret til realtid med strøm. Når batteriet udskiftes, bør der anvendes et batteri svarende til det, der er installeret i computeren. Computeren leveres med et 3 V-litiumbatteri.

- △ **ADVARSEL!** Computeren indeholder et internt litiummangandioxid-batteri. Hvis et batteri behandles forkert, kan det medføre brandfare og risiko for forbrændinger. Følg retningslinjerne nedenfor for at mindske risikoen for personskade:

Forsøg ikke at genoplade batteriet.

Udsæt ikke batteriet for temperaturer over 60°C.

Undgå at adskille eller mase batteriet, stikke hul på det, kortslutte dets ydre kontakter samt at udsætte det for vand eller åben ild.

Udskift kun batteriet med et HP reservebatteri til dette produkt.

- △ **FORSIGTIG:** Det er vigtigt at sikkerhedskopiere computerens CMOS-indstillinger, inden batteriet udskiftes. CMOS-indstillingerne slettes, når batteriet fjernes eller udskiftes. Du kan finde flere oplysninger om sikkerhedskopiering af CMOS-indstillingerne i *Vejledning til hjælpeprogrammet Computer Setup (Computeropsætning) (F10)*.

Statisk elektricitet kan beskadige de elektroniske komponenter i computeren eller tilbehøret. Inden du begynder på disse procedurer, skal du sikre dig, at du er afladet for statisk elektricitet ved at røre ved en metalgenstand med jordforbindelse.

- 📝 **BEMÆRK:** Litiumbatteriets levetid forlænges, når computeren tilsluttes en strømførende stikkontakt. Litiumbatteriet bruges kun, når computeren IKKE er tilsluttet ledningsnettet.


HP opfordrer kunder til at indlevere brugt elektronisk hardware, originale HP printerpatroner og genopladelige batterier til genanvendelse. Yderligere oplysninger om genbrugsordninger finder du på <http://www.hp.com/recycle>.

1. Fjern/deaktiver alle sikkerhedsanordninger, der forhindrer åbning af computeren.
2. Fjern alle flytbare medier, f.eks. disketter eller cd'er fra computeren.
3. Luk computeren korrekt via operativsystemet, og sluk derefter eventuelle tilsluttede enheder.
4. Træk netledningen ud af stikket, og afbryd alle eksterne enheder.

- △ **FORSIGTIG:** Uanset om computeren er tændt eller slukket, vil der altid være spænding på systemkortet, så længe systemet er tilsluttet en tændt stikkontakt med vekselstrøm. Netledningen skal tages ud af stikkontakten, for at forhindre beskadigelse af computerens interne komponenter.

5. Hvis computeren er monteret på en fod, skal computeren afmonteres fra foden.

6. Fjern adgangspanelet.
7. Find batteriet og batteriholderen på systemkortet.

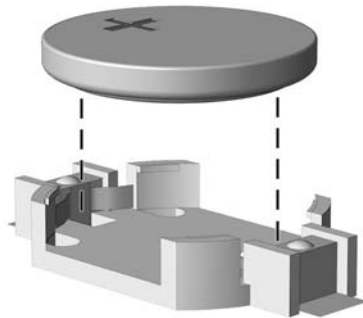
 **BEMÆRK:** På nogle computermødelier kan det være nødvendigt at udtage interne komponenter for at få adgang til batteriet.

8. Følg nedenstående vejledning for batteriudskiftning, afhængigt af typen af batteriholder på systemkortet.

Type 1

- a. Tag batteriet ud af holderen.

Figur B-1 Sådan fjernes et knapcellebatteri (type 1)

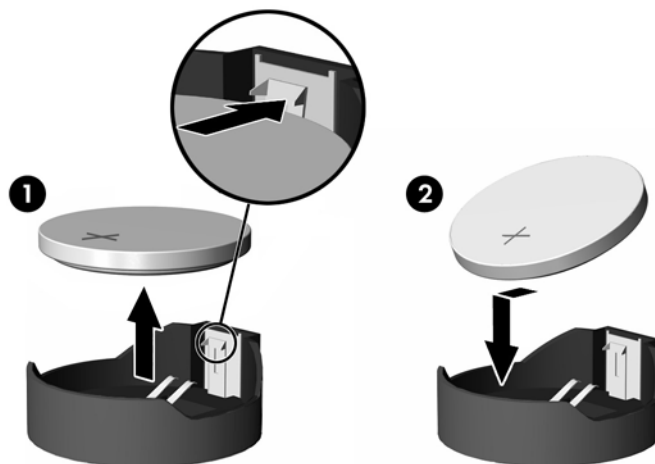


- b. Skub det nye batteri på plads med plussiden opad. Batteriholderen holder automatisk batteriet i korrekt position.

Type 2

- a. Klem om metalklemmen, der stikker op over batteriets kant, for at frigøre batteriet fra holderen. Tag batteriet ud (1), når det springer op.
- b. Lad den ene kant af det nye batteri glide ind under holderens kant med den positive side opad. Skub den anden kant ned (2), indtil klemmen holder fast om batteriets anden kant.

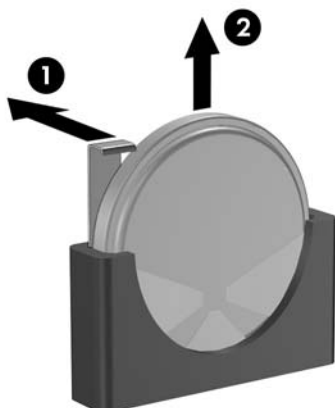
Figur B-2 Udtagning og udskiftning af et knapcellebatteri (type 2)




Type 3

- a. Træk clipsen (1), der holder batteriet på plads, bagud og løft batteriet ud (2).
- b. Sæt det nye batteri i, og sæt clipsen på plads igen.


Figur B-3 Sådan fjernes et knapcellebatteri (type 3)



 **BEMÆRK:** Følg fremgangsmåden nedenfor, når batteriet er udskiftet.

9. Sæt adgangspanelet på igen.
10. Hvis computeren var monteret på en fod, monteres den igen.
11. Sæt computerens netstik i, og tænd for strømmen.
12. Indstil dato og klokkeslæt, adgangskoder og andre specielle systemopsætninger med hjælpeprogrammet til computeropsætning. Du kan finde flere oplysninger i *Vejledning til hjælpeprogrammet Computer Setup (Computeropsætning) (F10)*.
13. Lås alle sikkerhedsanordninger, som blev deaktiveret, da adgangspanelet blev afmonteret.

C Eksterne sikkerhedsenheder

 **BEMÆRK:** Oplysninger om datasikkerhedsfunktioner finder du i *Vejledning til hjælpeprogrammet Computer Setup (Computeropsætning) (F10)*, i *Vejledning til desktopadministration* og i *HP ProtectTools Security Manager Guide* (ikke på alle modeller) på adressen <http://www.hp.com>.

Installation af en sikkerhedslås

Sikkerhedslåsene, der vises nedenfor og på de følgende sider, kan bruges til at sikre computeren.

Kabellås

Figur C-1 Installation af en kabellås



Hængelås

Figur C-2 Installation af en lås



Sikkerhedslås til HP Business PC

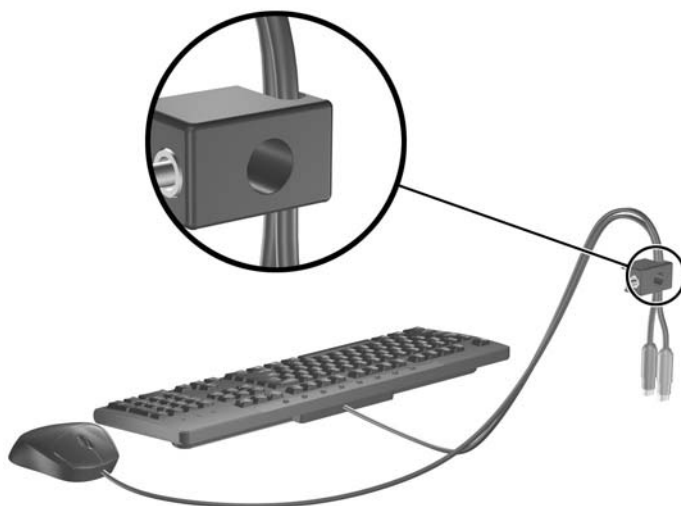
1. Fastgør sikkerhedskablet ved at vikle det rundt om en faststående genstand.

Figur C-3 Fastgørelse af kablet til en fast genstand



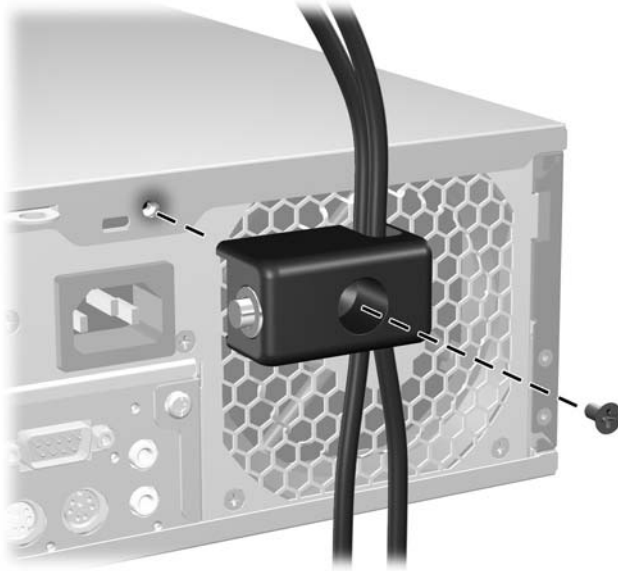
2. Træk tastatur- og musekablerne gennem låsen.

Figur C-4 Gennemtrækning af tastatur- og musekablerne



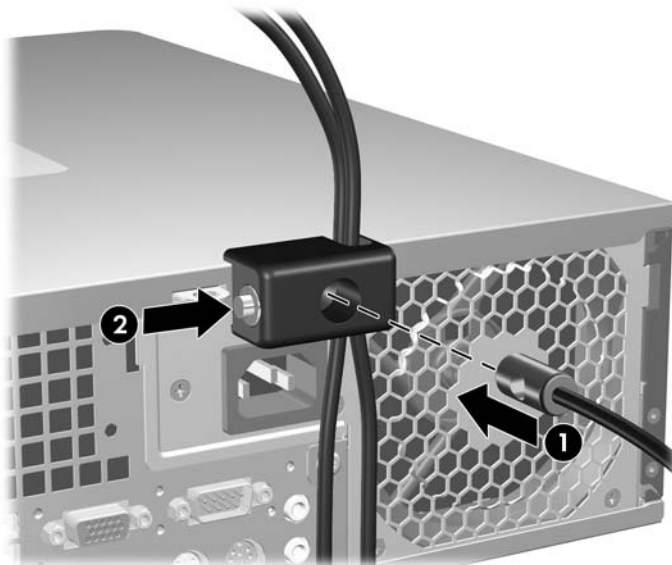
3. Skru låsen fast på kabinettet med de medfølgende skruer.

Figur C-5 Fastgøring af låsen til kabinettet



4. Indsæt stikenden af sikkerhedskablet i låsen (1) og tryk knappen ind (2) for at aktivere låsen. Brug den medfølgende nøgle til at deaktivere låsen.

Figur C-6 Aktivering af låsen

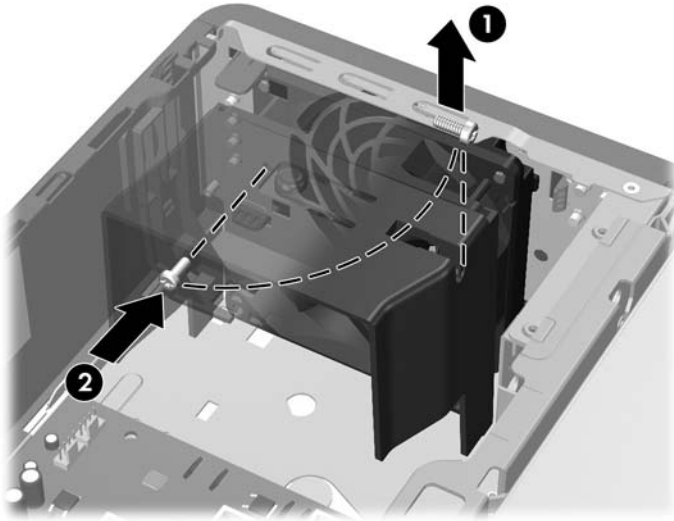


Frontpanelsikkerhed

Frontpanelet kan låses på plads ved hjælp af en sikkerhedsskrue fra HP.

Sikkerhedsskruen er anbragt på ventilatorrøret inde i kabinettet. For at låse frontpanelet fjerner du sikkerhedsskruen fra ventilatorrøret (1) og monterer det igennem kabinetrammen og ind i frontpanelet (2).

Figur C-7 Installation af sikkerhedsskrue til frontpanel



D Elektrostatisk afladning

Elektrostatisk afladning fra en finger eller en anden leder kan beskadige systemkort eller andre enheder, der er følsomme over for statisk elektricitet. Denne type skade kan forkorte enhedens forventede levetid.

Forebyggelse af elektrostatiske skader

Træf følgende forholdsregler for at forhindre elektrostatiske skader:


- Undgå håndkontakt ved at transportere og opbevare produkterne i en emballage, der er sikret mod statisk elektricitet.
- Lad enheder, der er følsomme over for statisk elektricitet, blive i emballagen, indtil de skal bruges.
- Placér enhederne på en plan overflade med jordforbindelse, inden de tages ud af emballagen.
- Undgå at røre ben, ledninger og kredsløb.
- Sørg for, at du har jordforbindelse, inden du rører ved en enhed, der er følsom over for statisk elektricitet.

Forskellige former for jordforbindelse

Du kan etablere jordforbindelse på mange forskellige måder. Anvend en eller flere af følgende metoder, når du håndterer eller installerer enheder, der er følsomme over for statisk elektricitet:

- Anvend en håndledsstrop, der er tilsluttet en jordledning til en arbejdsstation eller et computerkabinet med jordforbindelse. Håndledsstripper er fleksible og har minimum 1 megaohm +/- 10 % modstand i jordledningerne. Stroppen skal røre huden for at sikre ordentlig jordforbindelse.
- Anvend hælstripper, tåstripper eller støvlestripper, hvis du står op. Stripperne skal røre begge fødder, hvis du står på ledende gulve eller afledermatter.
- Brug antistatisk værktøj.
- Brug et mobilt feltreparationskit med et sammenfoldeligt antistatisk underlag.

Hvis du ikke har det anbefalede udstyr til sikring af tilstrækkelig jordforbindelse, skal du kontakte en autoriseret HP forhandler eller tjenesteudbyder.

 **BEMÆRK:** Kontakt en autoriseret HP forhandler eller tjenesteudbyder for at få flere oplysninger om statisk elektricitet.

E Retningslinier for brug af computeren, rutinevedligeholdelse og klargøring til flytning

Retningslinier for brug af computeren og rutinevedligeholdelse

Følg nedenstående retningslinier for at konfigurere og vedligeholde computeren og skærmen korrekt:

- Undgå at udsætte computeren for fugt, direkte sollys og ekstrem varme og kulde.
- Brug kun computeren på en stabil, plan overflade. Sørg for, at der er 10,2 cm fri plads på alle sider af computeren med udluftningshuller og over skærmen for at sikre tilstrækkelig luftgennemstrømning.
- Begræns aldrig lufttilførslen til computeren ved at blokere ventilationsåbninger eller luftindtag. Anbring ikke tastaturet med fødderne nede direkte ind mod computerens forside, da det også kan hindre luftstrømmen.
- Brug aldrig computeren, hvis adgangspanelet eller nogen af stikdækslerne til udvidelseskort er fjernet.
- Placér ikke flere computere oven på hinanden, og stil ikke flere computere så tæt på hinanden, at recirkuleret eller forhåndsopvarmet luft fra en computer rammer de andre.
- Hvis computeren anvendes i et lukket område, skal der sikres korrekt luftindtag og ventilation på stedet. Der gælder de samme retningslinier for brug som anført ovenfor.
- Udsæt ikke computeren og tastaturet for nogen form for væske.
- Tildæk aldrig skærmens ventilationshuller.
- Installér eller aktivér strømstyringsfunktionerne i operativsystemet eller anden software, inklusive standbytilstand.
- Sluk altid computeren, inden du udfører nedenstående handlinger:
 - Aftørring af ydersiden af computeren med en blød, fugtig klud efter behov. Brug af rengøringsmidler kan ødelægge farve eller lak.
 - Rengør lejlighedsvis ventilationshullerne på alle de sider af computeren, der har udluftning. Fug, støv og andre partikler kan blokere ventilationshullerne og hindre luftstrømmen.

Forholdsregler i forbindelse med optiske drev

Følg nedenstående retningslinier ved brug og rengøring af det optiske drev:

Drift

- Flyt ikke drevet, mens det er i brug, da det kan føre til fejl ved læsning af data.
- Udsæt ikke drevet for pludselige temperaturændringer, da det kan føre til kondensdannelse i enheden. Ved pludselige temperaturændringer, mens drevet er tændt, skal du vente mindst en time, inden du slukker for strømmen. Hvis du bruger enheden med det samme, kan det medføre læsefejl.
- Anbring ikke drevet et sted med høj luftfugtighed, ekstreme temperaturer, mekaniske vibrationer eller direkte sollys.

Rengøring

- Rengør paneler og betjeningsknapper med en blød, tør klud eller en blød klud, der er fugtet med et mildt rengøringsmiddel. Sprøjt aldrig rengøringsmidler direkte på enheden.
- Undgå at bruge opløsningsmidler, f.eks. alkohol eller benzin, da de kan beskadige lakken.


Sikkerhed

Hvis der kommer væske eller et fremmedlegeme ind i drevet, skal du straks slukke computeren og sende den til eftersyn hos en autoriseret HP-serviceudbyder.


Klargøring til flytning

Følg nedenstående råd, hvis du skal forberede flytning af computeren:

1. Tag en sikkerhedskopi af alle filer på harddisken på PD-diske, båndkassetter, cd'er eller disketter. Undgå at udsætte sikkerhedskopieringsmediet for elektriske eller magnetiske impulser under transport eller opbevaring.

 **BEMÆRK:** Harddisken låses automatisk, når der slukkes for strømmen.

2. Fjern og gem alle flytbare medier.
3. Sæt en tom diskette i diskettedrevet for at beskytte det under transporten. Brug ikke en diskette, der indeholder data, eller som du vil bruge til at gemme data på.
4. Sluk computeren og alle eksterne enheder.
5. Træk strømledningen ud af stikkontakten og derefter ud af computeren.
6. Afbryd strømmen til systemkomponenter og eksterne enheder, og fjern dem fra computeren.

 **BEMÆRK:** Sørg for, at alle udvidelseskort sidder korrekt i udvidelsesstikkene, inden du transporterer computeren.

7. Pak systemkomponenter og eksterne enheder ned i den oprindelige emballage eller i en tilsvarende emballage med god beskyttelse.

Indeks

- A**
 - Adgangspanel
 - låsning og frigørelse 52
- B**
 - Batteriudskiftning 49
- C**
 - Computerens dækplade
 - fjernelse 9
 - udskifte 10
- D**
 - DIMM-moduler. Se Hukommelse
 - Diskettedrev
 - fjernelse 34
 - installation 36
 - Drev
 - installation 26
 - placeringer 25
 - tilslutning af kabler 26
 - Drevforbindelser til systemkort 28
 - Dækplade til udvidelsesstik
 - fjernelse 22
 - montering 23
- E**
 - Elektrostatisk udladning,
 - forebyggelse af skade 57
- F**
 - Fjernelse
 - batteri 49
 - computerens dækplade 9
 - diskettedrev 34
 - dækplader 12
 - dækplade til udvidelsesstik 22
 - frontplade 11
 - harddisk 38
 - mediekortlæser 34
 - optisk drev 29
 - PCI Express-kort 23
 - PCI-kort 22
 - udvidelseskort 20
 - Flytbar harddisk
 - udskifte 42
 - Frigørelse af adgangspanel 52
 - Frontpanel
 - sikkerhed 56
 - Frontplade
 - fjernelse 11
 - fjernelse af dækplader 12
 - montere 13
- H**
 - Harddisk
 - fjernelse 38
 - installation 38
 - installation sekundær 36
 - Hovedtelefoner, stik 2
 - Hukommelse
 - installation 16
 - specifikationer 16
 - udfyldning af stik 17
- I**
 - Indgang 4
 - Installation
 - batteri 49
 - diskettedrev 36
 - drevkabler 26
 - flytbar harddisk 42
 - harddisk 38
 - hukommelse 16
 - mediekortlæser 36
 - optisk drev 31
 - sikkerhedslåse 52
 - styreskruer 26
 - udvidelseskort 20
 - Installationsvejledning 8
- K**
 - Klargøring til flytning 59
 - Komponenter på bagpanelet 4
 - Komponenter på frontpanelet 2
- L**
 - Lydstik 2, 4
 - Låse
 - frontpanel 56
 - hængelås 53
 - kabellås 52
 - sikkerhedslås til HP Business PC 54
- M**
 - Mediekortlæser
 - fjernelse 34
 - funktioner 3
 - installation 36
 - Mikrofonstik 2
 - Mus
 - stik 4
- N**
 - Netværksstik 4
- O**
 - Optisk drev
 - fjernelse 29
 - forholdsregler 59
 - installation 31
 - rengøring 59
- P**
 - PCI Express-kort 20, 23
 - PCI-kort 20, 22
 - Placering af produkt-id 7

R

- Retningslinier for computerbrug 58
- Retningslinier for ventilation 58

S

- Serielt stik 4
- Serienummerets placering 7
- Sikkerhed
 - frontpanel 56
 - hængelås 53
 - kabellås 52
 - sikkerhedslås til HP Business PC 54
- Skærmstik 4
- Specifikationer
 - hukommelse 16
 - pc 47
- Strømforsyning 47
- Styreskruer 26

T

- Tastatur
 - komponenter 5
 - stik 4
- Tilslutning af drevkabler 26
- Tower-opsætning 14

U

- Udgang 4
- Udvidelseskort
 - fjernelse 20
 - installation 20
 - placering af stik 20
- USB-porte
 - bagpanel 4
 - frontpanel 2

W

- Windows-tast 6