

**Manuel de référence du matériel – Modèle
microtour dc5800
Ordinateurs d'entreprise HP Compaq**

© Copyright 2008 Hewlett-Packard Development Company, L.P. Les informations de ce document sont susceptibles d'être modifiées sans préavis.

Microsoft, Windows et Windows Vista sont des marques commerciales ou des marques déposées de Microsoft Corporation aux États-Unis et/ou dans d'autres pays.

Les garanties applicables aux produits et services HP sont énoncées dans les textes de garantie accompagnant ces produits et services. Aucune partie du présent document ne saurait être interprétée comme constituant un quelconque supplément de garantie. HP ne peut être tenu responsable des erreurs ou omissions techniques ou de rédaction de ce document.

Ce document contient des informations protégées par des droits d'auteur. Aucune partie de ce document ne peut être photocopiée, reproduite ou traduite dans une autre langue sans l'accord écrit préalable de Hewlett-Packard.

Manuel de référence du matériel

Ordinateurs d'entreprise HP Compaq

Modèle microtour dc5800

Première édition (janvier 2008)

Référence : 460185-051

À propos de ce livre

Ce manuel contient les informations de base nécessaires aux mises à niveau de ce modèle.

- △ **AVERTISSEMENT !** Le non-respect de ces instructions expose l'utilisateur à des risques potentiellement très graves.
- △ **ATTENTION :** Le non-respect de ces instructions présente des risques, tant pour le matériel que pour les informations qu'il contient.
- 📝 **REMARQUE :** Le texte ainsi défini fournit des informations importantes supplémentaires.

Sommaire

1 Caractéristiques du produit

Caractéristiques de la configuration standard	1
Éléments du panneau avant	2
Composants du lecteur de carte multimédia	3
Identification des éléments situés à l'arrière	4
Clavier	5
Utilisation des touches de logo Windows	6
Emplacement du numéro de série	7

2 Mises à niveau matérielles

Fonctionnalités de maintenance	8
Avertissements et précautions	8
Retrait du panneau d'accès de l'ordinateur	9
Remise en position du panneau d'accès de l'ordinateur	10
Retrait du cache avant	11
Remise en position du cache avant	12
Installation de mémoire additionnelle	13
Modules DIMM	13
Modules DIMM DDR2-SDRAM	13
Supports de module DIMM	14
Installation de modules DIMM	15
Retrait ou installation d'une carte d'extension	17
Emplacements des unités	22
Installation d'unités supplémentaires	23
Connexions d'unité de carte mère	25
Retrait d'une unité 3,5 pouces ou 5,25 pouces externe	26
Installation d'une unité 3,5 pouces ou 5,25 pouces externe	29
Retrait d'un disque dur 3,5 pouces interne	32
Installation d'un disque dur 3,5 pouces interne	34
Retrait et remplacement d'un disque dur SATA 3,5 pouces amovible	36

Annexe A Caractéristiques techniques

Annexe B Remplacement de la pile

Annexe C Périphériques externes de sécurité

Installation d'un dispositif antivol	46
Câble antivol	46

Cadenas	47
HP Business PC Security Lock	47
Sécurité du cache avant	49

Annexe D Décharges électrostatiques

Prévention des décharges électrostatiques	50
Méthodes de mise à la terre	50

Annexe E Utilisation, entretien courant et préparation au transport

Utilisation et entretien courant de l'ordinateur	51
Précautions relatives à l'unité optique	52
Procédure	52
Nettoyage	52
Sécurité	52
Préparation au transport	52

Index	54
--------------------	-----------

1 Caractéristiques du produit

Caractéristiques de la configuration standard

Les caractéristiques des ordinateurs microtour HP Compaq peuvent varier en fonction du modèle. Pour obtenir une liste complète du matériel et des logiciels installés sur l'ordinateur, exécutez l'utilitaire de diagnostics (disponible sur certains modèles). Le mode d'emploi de cet utilitaire se trouve dans le *Manuel de résolution des problèmes*.

Figure 1-1 Configuration microtour



Éléments du panneau avant

La configuration des unités peut être différente selon le modèle.

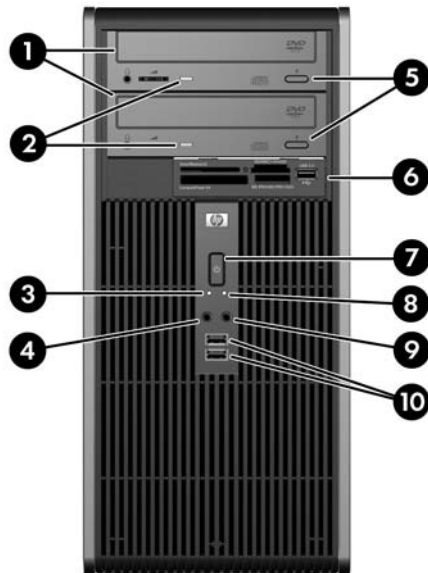


Tableau 1-1 Éléments du panneau avant

1	Unités optiques 5,25 pouces ¹	6	Lecteur de carte multimédia 3,5 pouces (facultatif) ²
2	Voyant d'activité de l'unité optique	7	Bouton d'alimentation double état
3	Voyant d'activité du disque dur	8	Voyant d'alimentation
4	Connecteur de microphone	9	Connecteur de casque
5	Boutons d'éjection de l'unité optique	10	Ports USB (Universal Serial Bus) 2.0

REMARQUE : Le voyant d'alimentation est normalement allumé lorsqu'une alimentation est présente. S'il clignote en rouge, un problème est présent au niveau de l'ordinateur et il affiche un code de diagnostic. Reportez-vous au *Manuel de résolution des problèmes* pour interpréter le code.

¹ Certains modèles sont dotés de caches protecteurs recouvrant un ou les deux compartiments d'unité 5,25 pouces.

² Certains modèles sont dotés d'un cache protecteur recouvrant le compartiment d'unité 3,5 pouces. Un lecteur de disquette pour ce compartiment d'unité est disponible auprès de HP.

Composants du lecteur de carte multimédia

Le lecteur de carte multimédia est un périphérique optionnel disponible sur certains modèles uniquement. Reportez-vous à l'illustration et au tableau suivants pour identifier les composants du lecteur de carte multimédia.

Figure 1-2 Composants du lecteur de carte multimédia

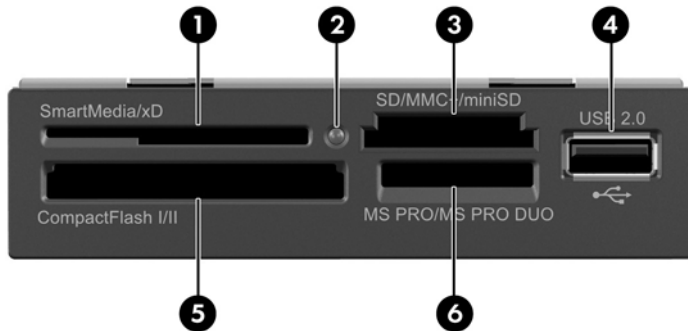


Tableau 1-2 Composants du lecteur de carte multimédia

1	SmartMedia/xD <ul style="list-style-type: none"> • Carte SmartMedia (SM) 3,3 V • Carte D-Picture (xD) 	4	Port USB (Universal Serial Bus)
2	Voyant d'activité du lecteur de carte multimédia	5	CompactFlash I/II <ul style="list-style-type: none"> • Carte CompactFlash Type 1 • Carte CompactFlash Type 2 • MicroDrive
3	SD/MMC+/miniSD <ul style="list-style-type: none"> • Carte Secure Digital (SD) • MiniSD • MultiMediaCard (MMC) • Carte MultiMediaCard de taille réduite (RS MMC) • Carte MultiMediaCard 4.0 (Mobile Plus) • Carte MultiMediaCard 4.0 de taille réduite (RS MMC) • MMC Micro (adaptateur requis) • MicroSD (T-Flash) (adaptateur requis) 	6	MS PRO/MS PRO DUO <ul style="list-style-type: none"> • Memory Stick (MS) • MagicGate Memory Stick (MG) • MagicGate Memory Duo • Memory Stick Select • Memory Stick Duo (MS Duo) • Memory Stick PRO (MS PRO) • Memory Stick PRO Duo (MS PRO Duo)

Identification des éléments situés à l'arrière

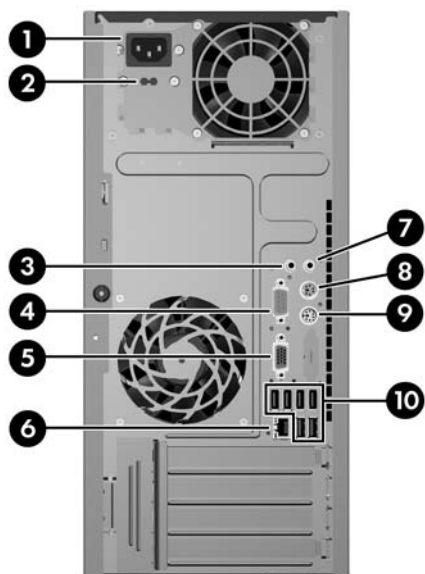


Tableau 1-3 Identification des éléments situés à l'arrière

1	Connecteur du cordon d'alimentation	6	 Connecteur réseau RJ-45
2	Sélecteur de tension	7	 Connecteur audio de sortie de ligne pour périphériques audio alimentés (vert)
3	 Connecteur audio d'entrée de ligne (bleu)	8	 Connecteur pour clavier PS/2 (violet)
4	 Connecteur série	9	 Connecteur pour souris PS/2 (vert)
5	 Connecteur de l'écran	10	 USB

REMARQUE : Le nombre et la disposition des connecteurs peuvent varier en fonction des modèles.

Le connecteur audio d'entrée peut être réattribué en tant que connecteur de microphone dans le Panneau de configuration du driver audio.

Le connecteur de moniteur sur la carte mère est inactif si une carte graphique PCI Express x16 est installée sur l'ordinateur.

Si l'ordinateur contient une carte graphique PCI ou PCI Express x1, les connecteurs vidéo de cette carte et de la carte mère peuvent être utilisés en même temps. Pour pouvoir utiliser ces deux connecteurs, il sera peut-être nécessaire de changer certains paramètres dans l'utilitaire Computer Setup. Pour plus d'informations sur la configuration du contrôleur VGA de démarrage, reportez-vous au *Manuel de l'utilitaire Computer Setup (F10)*.

Clavier

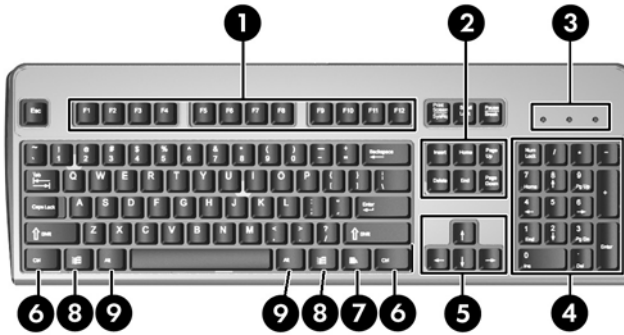


Tableau 1-4 Éléments du clavier

1	Touches de fonction	Ces touches permettent d'effectuer des fonctions spéciales, selon l'application utilisée.
2	Touches d'édition	Exemples : Inser, origine, Page précédente, Suppr, Fin et Page suivante.
3	Voyants d'état	Indiquent l'état des paramètres de l'ordinateur et du clavier (Verr num, Verr maj et Arrêt défil).
4	Touches numériques	Ces touches offrent la même fonction que le clavier numérique d'une calculatrice.
5	Touches de direction	Ces touches sont utilisées pour parcourir un document ou un site Web. Elles permettent de se déplacer vers la gauche, la droite, le haut ou le bas à l'aide du clavier plutôt que d'utiliser la souris.
6	Touche Ctrl	Utilisée en combinaison avec une autre touche ; les effets varient en fonction des applications.
7	Touche Application ¹	Utilisée (comme le bouton droit de la souris) pour ouvrir les menus contextuels dans une application Microsoft Office. D'autres fonctions peuvent lui être associées dans d'autres applications.
8	Touches de logo Windows ¹	Ces touches permettent d'ouvrir le menu Démarrer de Microsoft Windows. Utilisées avec d'autres touches pour exécuter d'autres fonctions.
9	Touche Alt	Utilisée en combinaison avec une autre touche ; les effets varient en fonction des applications.

¹ Touches disponibles dans certaines régions géographiques.

Utilisation des touches de logo Windows

La combinaison de la touche de logo Windows avec d'autres touches permet d'accomplir certaines fonctions dans le système d'exploitation Windows. Pour identifier la touche de logo Windows, reportez-vous à la section [Clavier à la page 5](#).

Tableau 1-5 Fonctions de la touche de logo Windows

Les fonctions de la touche de logo Windows suivantes sont disponibles dans Microsoft Windows XP et Microsoft Windows Vista.	
Touche de logo Windows	Permet d'afficher ou de dissimuler le menu Démarrer
Touche de logo Windows + d	Permet d'afficher le Bureau
Touche de logo Windows + m	Réduit toutes les applications ouvertes
Maj + Touche de logo Windows + m	Annule la réduction de toutes les applications
Touche de logo Windows + e	Permet d'exécuter le Poste de travail
Touche de logo Windows + f	Lance Rechercher : Tous
Touche de logo Windows + Ctrl + f	Lance la boîte de dialogue Rechercher : ordinateur
Touche de logo Windows + F1	Permet d'exécuter l'Aide de Windows
Touche de logo Windows + l	Permet de verrouiller l'ordinateur si vous êtes connecté à un domaine de réseau ou, dans le cas contraire, permet de passer d'un utilisateur à l'autre
Touche de logo Windows + r	Exécute la boîte de dialogue Exécuter
Touche de logo Windows + u	Exécute Utility Manager
Touche de logo Windows + Tab	Permet de basculer les boutons de la barre des tâches (Windows XP) Permet de basculer les programmes de la barre des tâches à l'aide de Windows Flip 3-D (Windows Vista)
En plus des fonctions de la touche de logo Windows décrites ci-dessus, les fonctions suivantes sont également disponibles dans Microsoft Windows Vista.	
Ctrl + Touche de logo Windows + Tab	Utilisez les touches de direction pour basculer les programmes de la barre des tâches à l'aide de Windows Flip 3-D
Touche de logo Windows + Barre espace	Placez tous les gadgets à l'avant et sélectionnez la barre latérale Windows
Touche de logo Windows + g	Permet de basculer les gadgets de la barre latérale
Touche de logo Windows + u	Permet d'exécuter les options d'ergonomie
Touche de logo Windows + x	Permet d'exécuter le Centre de mobilité Windows
Touche de logo Windows + n'importe quelle touche	Permet d'exécuter le raccourci de lancement rapide correspondant au numéro (par exemple, la touche de logo Windows + 1 lance le premier raccourci du menu de lancement rapide)

Emplacement du numéro de série

Chaque ordinateur possède un numéro de série unique et un ID de produit situés sur son capot supérieur. Ayez toujours ces numéros à portée de main lorsque vous contactez le service clientèle.

Figure 1-3 Emplacement du numéro de série et de l'ID du produit



2 Mises à niveau matérielles

Fonctionnalités de maintenance

L'ordinateur possède des fonctions facilitant sa mise à niveau et son entretien. La plupart des procédures d'installation décrites dans ce chapitre ne nécessitent aucun outil.

Avertissements et précautions

Avant toute mise à niveau, suivez scrupuleusement toutes les instructions s'y rapportant et n'oubliez pas de lire les notes d'avertissement et d'attention de ce manuel.

- ⚠ **AVERTISSEMENT !** Afin de réduire les risques de blessures provenant de choc électrique, de surface à haute température ou d'incendie :

Déconnectez le cordon d'alimentation de la prise murale et laissez refroidir les éléments internes du système avant de les toucher.

Ne branchez pas de connecteurs de téléphone ou de télécommunication sur les prises de carte réseau.

Utilisez toujours la fiche de terre du cordon d'alimentation. La fiche de terre est un élément de sécurité important.

Branchez le cordon d'alimentation sur une prise secteur avec conducteur de terre, accessible facilement.

Pour éviter tout risque de blessure grave, lisez le manuel *Sécurité et ergonomie du poste de travail*. Ce manuel explique comment agencer correctement un poste de travail et comment s'installer confortablement devant un ordinateur. Il contient également d'importantes informations sur la sécurité électrique et mécanique. Ce manuel est disponible sur le Web à l'adresse <http://www.hp.com/ergo>.

- ⚠ **ATTENTION :** L'électricité statique peut endommager les composants électroniques de l'ordinateur ou de l'équipement en option. Il est conseillé de toucher un objet métallique relié à la terre avant de commencer l'installation. Reportez-vous à l'Annexe D, [Décharges électrostatiques à la page 50](#), pour plus d'informations.

Quand l'ordinateur est branché sur le secteur, la carte mère est sous tension. Vous devez déconnecter le cordon d'alimentation avant d'ouvrir l'ordinateur pour prévenir toute détérioration des composants internes.

Retrait du panneau d'accès de l'ordinateur

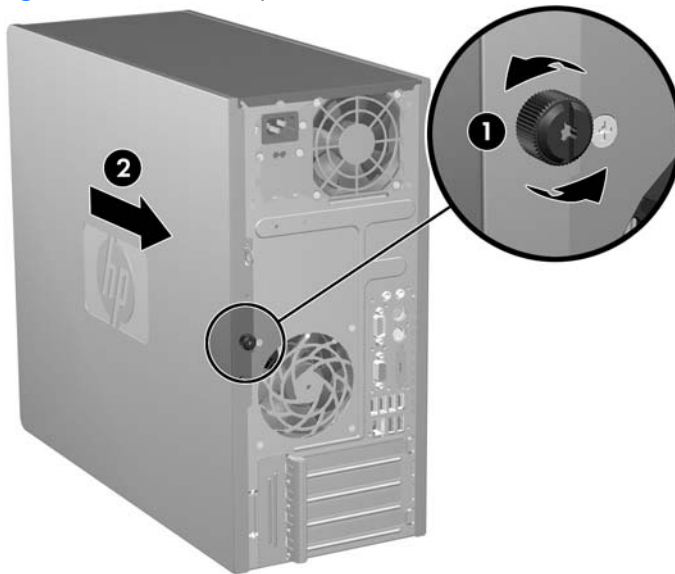
1. Retirez/désengagez tout périphérique de sécurité qui entrave l'ouverture de l'ordinateur.
2. Retirez tout support amovible, tel que disquette ou disque compact, de l'ordinateur.
3. Exécutez la procédure d'arrêt du système d'exploitation, puis mettez l'ordinateur et les périphériques externes hors tension.
4. Retirez le cordon d'alimentation de la prise secteur et débranchez tous les périphériques externes.

△ **ATTENTION :** Quel que soit l'état de mise sous tension, une tension est toujours présente sur la carte mère tant que l'ordinateur est branché sur une prise secteur active. Vous devez déconnecter le cordon d'alimentation pour éviter d'endommager les composants internes de l'ordinateur.

5. Desserrez la vis moletée (1) qui fixe le panneau d'accès au châssis de l'ordinateur.
6. Faites glisser le panneau d'accès (2) vers l'arrière d'environ 1,3 cm, puis retirez-le en le soulevant.

📝 **REMARQUE :** Pour installer des pièces internes, vous pouvez coucher l'ordinateur sur son flanc. Assurez-vous que le côté du panneau d'accès est dirigé vers le haut.

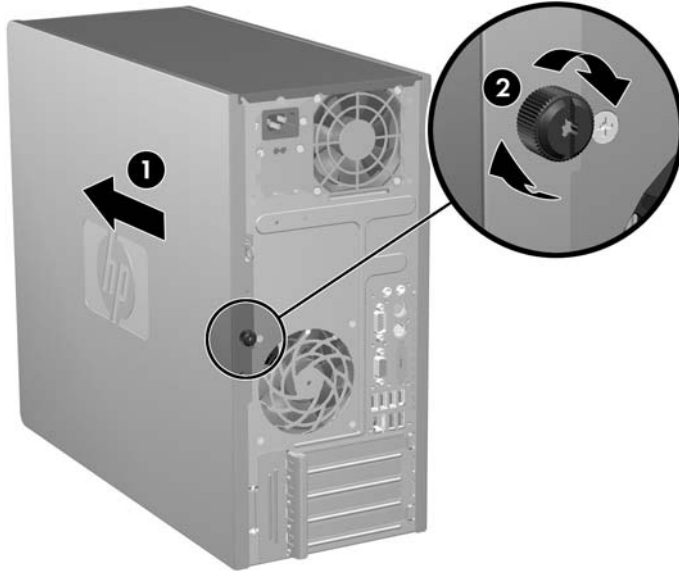
Figure 2-1 Retrait du panneau d'accès de l'ordinateur



Remise en position du panneau d'accès de l'ordinateur

Placez le panneau d'accès sur le châssis, en laissant environ 1,3 cm du panneau suspendu à l'arrière du châssis et faites-le glisser en place (1). Revissez la vis de fixation (2) après avoir vérifié que les orifices du capot et du châssis sont bien alignés.

Figure 2-2 Remise en position du panneau d'accès de l'ordinateur



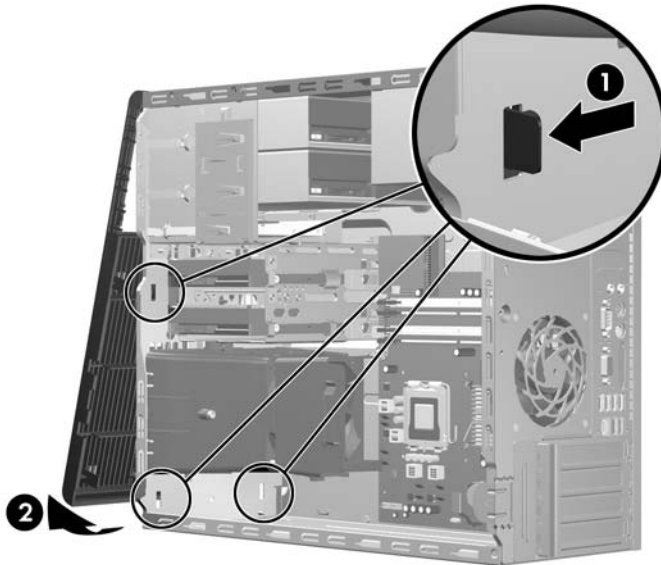
Retrait du cache avant

1. Retirez/désengagez tout périphérique de sécurité qui entrave l'ouverture de l'ordinateur.
2. Retirez tout support amovible, tel que disquette ou disque compact, de l'ordinateur.
3. Exécutez la procédure d'arrêt du système d'exploitation, puis mettez l'ordinateur et les périphériques externes hors tension.
4. Retirez le cordon d'alimentation de la prise secteur et débranchez tous les périphériques externes.

△ **ATTENTION :** Quel que soit l'état de mise sous tension, une tension est toujours présente sur la carte mère tant que l'ordinateur est branché sur une prise secteur active. Vous devez déconnecter le cordon d'alimentation pour éviter d'endommager les composants internes de l'ordinateur.

5. Retirez le panneau d'accès de l'ordinateur.
6. Appuyez et tirez sur les deux loquets à droite du cache avant et sur le loquet à gauche du cache (1) pour libérer le bas du cache, puis écarter ce dernier du châssis (2) pour libérer le haut du cache.

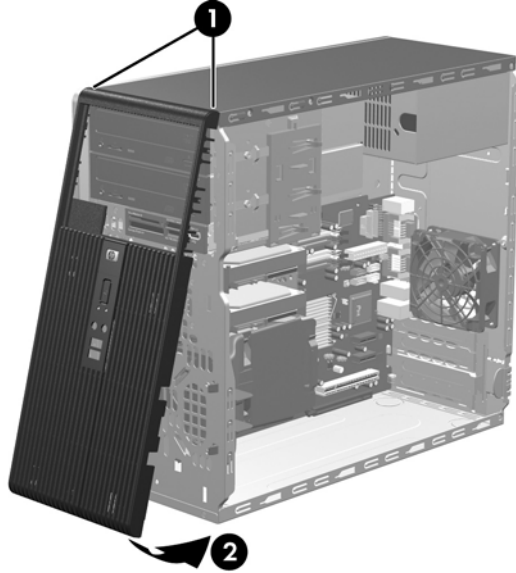
Figure 2-3 Retrait du cache avant



Remise en position du cache avant

Placez le châssis en position verticale. Introduisez les deux crochets situés sur le haut du cache dans les orifices rectangulaires du châssis (1), puis faites pivoter le bas du cache sur le châssis (2) de manière à ce que les deux pattes inférieures s'enclenchent dans les fentes.

Figure 2-4 Remise en position du cache avant



Installation de mémoire additionnelle

L'ordinateur est équipé de modules DIMM DDR2-SDRAM.

Modules DIMM

Les supports mémoire de la carte mère peuvent recevoir un maximum de quatre modules DIMM standard. À la livraison, ces connecteurs pour module mémoire accueillent au moins un module mémoire préinstallé. Pour exploiter entièrement la prise en charge de mémoire, vous pouvez équiper la carte mère d'un maximum de 8 Go de mémoire dans une configuration hautes performances à deux canaux.

Modules DIMM DDR2-SDRAM

Pour le bon fonctionnement du système, les modules DIMM DDR2-SDRAM doivent être du type suivant :

- standard à 240 broches
- sans tampon, conformes à la norme PC2-5300 667 MHz ou PC2-6400 800 MHz
- modules DIMM DDR2-SDRAM de 1,8 volts

Les modules DIMM DDR2-SDRAM doivent également :

- prendre en charge une latence CAS 5 DDR2 667 Mhz (rythme 5-5-5), une latence CAS 5 DDR2 800 Mhz (rythme 5-5-5), ou une latence CAS 6 DDR2 800 Mhz (rythme 6-6-6)
- contenir les informations obligatoires du JEDEC SPD

De plus l'ordinateur doit prendre en charge :

- les technologies de mémoire non-ECC à 512 Mbits et 1 Gbit
- les modules DIMM à une face ou deux faces
- les modules DIMM construits avec des puces x8 et x16 DDR ; les puces x4 SDRAM ne sont pas prises en charge



REMARQUE : Le système ne fonctionnera pas correctement si vous installez des modules DIMM non pris en charge.

Supports de module DIMM

La carte mère est équipée de quatre supports DIMM, deux par canal. Ces supports sont identifiés XMM1, XMM2, XMM3 et XMM4. Les supports XMM1 et XMM2 correspondent au canal A ; XMM3 et XMM4 correspondent au canal B.

Figure 2-5 Emplacement des supports DIMM

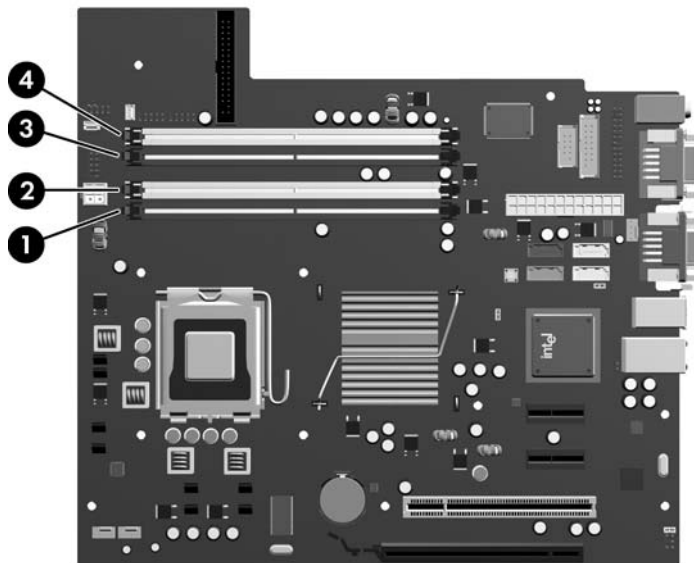


Tableau 2-1 Emplacement des supports DIMM

Repère	Description	Couleur du support
1	Support XMM1, canal A (à remplir en premier)	Noir
2	Support XMM2, canal A	Blanc
3	Support XMM3, canal B (à remplir en second)	Noir
4	Support XMM4, canal B	Blanc

REMARQUE : Un module DIMM doit occuper le support XMM1.

Le système fonctionnera automatiquement en mode à un canal, à deux canaux ou flexible, en fonction de la position des modules DIMM.

- Le système fonctionne dans le mode à un canal si les modules DIMM sont installés dans les supports d'un même canal.
- Le système fonctionnera en mode performant entrelacé à deux canaux si la capacité totale des modules DIMM du canal A est égale à celle des modules du canal B. Cependant, la technologie et la capacité des modules peuvent être différentes entre les deux canaux. Par exemple, si le canal A comporte deux modules DIMM de 512 Mo et le canal B un module de 1 Go, le système fonctionnera en mode entrelacé.
- Le système fonctionnera en mode flexible entrelacé si la capacité totale des modules DIMM du canal A n'est pas égale à celle des modules du canal B. En mode flexible, le canal doté de la

quantité la plus faible de mémoire décrit la capacité totale de mémoire attribuée aux deux canaux et le reste est alloué à un canal unique. Pour obtenir une vitesse optimale, les canaux doivent être équilibrés afin que la quantité la plus élevée de mémoire soit répartie entre les deux canaux. Si un canal dispose de plus de mémoire que l'autre, la plus grande quantité doit être attribuée au canal A. Par exemple, si vous peuplez les supports avec un module DIMM de 1 Go et trois modules DIMM de 512 Mo, le canal A devra être peuplé avec un module DIMM de 1 Go DIMM et un module DIMM de 512 Mo, tandis que le canal B devra être peuplé avec les deux modules DIMM de 512 Mo. Dans cette configuration, 2 Go sont exécutés en tant que double canal et 512 Mo en tant que canal unique.

- Dans chaque mode, le module DIMM le plus lent du système détermine la vitesse maximum de fonctionnement.

Installation de modules DIMM

△ **ATTENTION :** Avant d'ajouter ou de retirer des modules mémoire, vous devez déconnecter le cordon d'alimentation et attendre environ 30 secondes pour éliminer toute énergie résiduelle. Quel que soit l'état de mise sous tension, une tension est toujours fournie aux modules mémoire tant que l'ordinateur est branché sur une prise secteur active. L'ajout ou le retrait de modules mémoire alors qu'une tension est toujours présente peut endommager de manière irréversible les modules mémoire ou la carte mère. Si un voyant est allumé sur la carte mère, une tension est toujours présente.

Les supports des modules mémoire possèdent des contacts en or. Lors de la mise à niveau de la mémoire, il convient d'utiliser des modules DIMM avec des contacts en or, afin d'éviter les risques de corrosion et/ou d'oxydation pouvant résulter du contact de deux métaux incompatibles.

L'électricité statique peut endommager les composants électroniques de l'ordinateur ou des cartes en option. Il est conseillé de toucher un objet métallique relié à la terre avant de commencer l'installation. Pour plus d'informations, reportez-vous à l'Annexe D, [Décharges électrostatiques à la page 50](#).

Lorsque vous manipulez un module mémoire, ne touchez aucun contact, car vous risqueriez d'endommager le module.

1. Retirez/désengagez tout périphérique de sécurité qui entrave l'ouverture de l'ordinateur.
2. Retirez tout support amovible, tel que disquette ou disque compact, de l'ordinateur.
3. Exécutez la procédure d'arrêt du système d'exploitation, puis mettez l'ordinateur et les périphériques externes hors tension.
4. Retirez le cordon d'alimentation de la prise secteur et débranchez tous les périphériques externes.

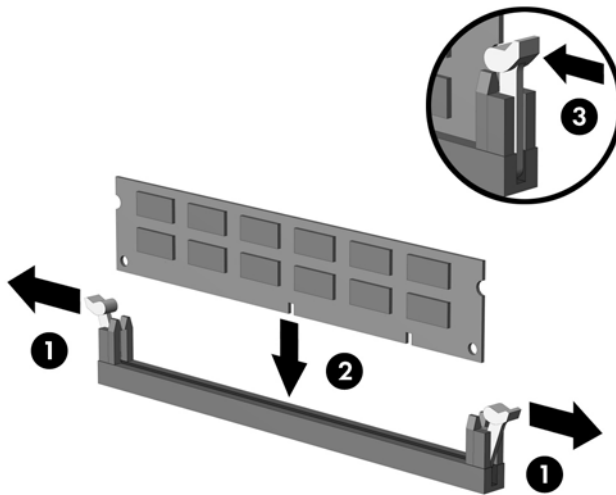
△ **ATTENTION :** Avant d'ajouter ou de retirer des modules mémoire, vous devez déconnecter le cordon d'alimentation et attendre environ 30 secondes pour éliminer toute énergie résiduelle. Quel que soit l'état de mise sous tension, une tension est toujours fournie aux modules mémoire tant que l'ordinateur est branché sur une prise secteur active. L'ajout ou le retrait de modules mémoire alors qu'une tension est toujours présente peut endommager de manière irréversible les modules mémoire ou la carte mère. Si un voyant est allumé sur la carte mère, une tension est toujours présente.


5. Retirez le panneau d'accès de l'ordinateur.
6. Repérez les supports des modules mémoire sur la carte mère.

△ **AVERTISSEMENT !** Afin d'éviter toute brûlure, il est conseillé de laisser refroidir les éléments internes du système avant de les toucher.

7. Ouvrez les deux loquets du support de module mémoire (1) et insérez le module mémoire dans le support (2).

Figure 2-6 Installation d'un module DIMM



 **REMARQUE :** Un module mémoire ne peut être installé que dans un sens. Faites coïncider l'encoche du module avec le détrompeur du support de mémoire.

Un module DIMM doit occuper le support XMM1 noir.

Pour obtenir des performances maximales, peuplez les supports afin que la capacité de mémoire soit répartie autant que possible entre les canaux A et B. Reportez-vous à la section [Supports de module DIMM à la page 14](#) pour plus d'informations.

8. Enfoncez fermement le module DIMM dans le connecteur jusqu'à ce qu'il soit complètement inséré et correctement enclenché. Le module DIMM doit être tiré complètement vers le bas dans le support et enclenché dans le connecteur pour ne pas endommager la mémoire. Assurez-vous de refermer les loquets (3).
9. Répétez les étapes 7 et 8 pour installer d'autres modules.
10. Remettez en place le panneau d'accès de l'ordinateur.
11. Reconnectez le cordon d'alimentation et tous les périphériques externes, puis mettez l'ordinateur sous tension. L'ordinateur doit reconnaître automatiquement la mémoire ajoutée à la mise sous tension qui suit.
12. Verrouillez tout périphérique de sécurité que vous avez désengagé lors du retrait du panneau d'accès.

Retrait ou installation d'une carte d'extension

L'ordinateur comporte un support pour carte d'extension PCI standard pouvant recevoir une carte d'extension d'une longueur maximale de 17,46 cm (6,875 pouces). L'ordinateur dispose également de deux connecteurs d'extension PCI Express x1 et d'un connecteur d'extension PCI Express x16.

Figure 2-7 Emplacement des supports pour carte d'extension

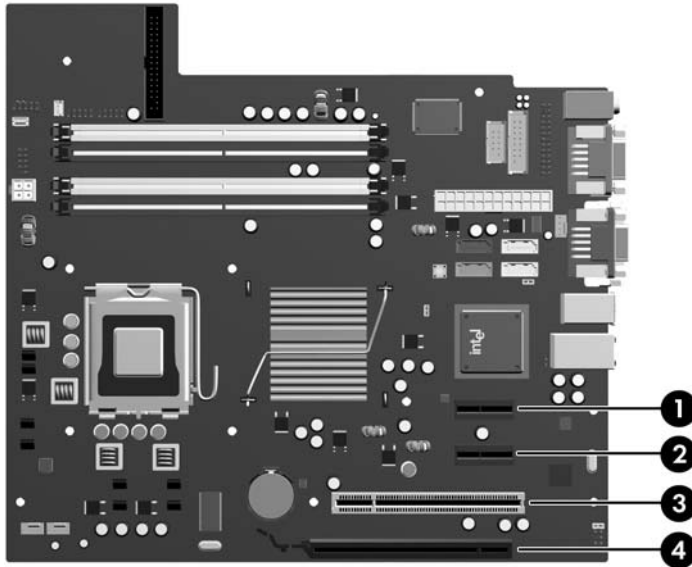


Tableau 2-2 Emplacement des supports pour carte d'extension

Repère	Description
1	Support PCI Express x1
2	Support PCI Express x1
3	Support d'extension PCI
4	Support PCI Express x16

REMARQUE : Vous pouvez installer une carte d'extension PCI Express x1, x4, x8 ou x16 dans le support d'extension PCI Express x16.

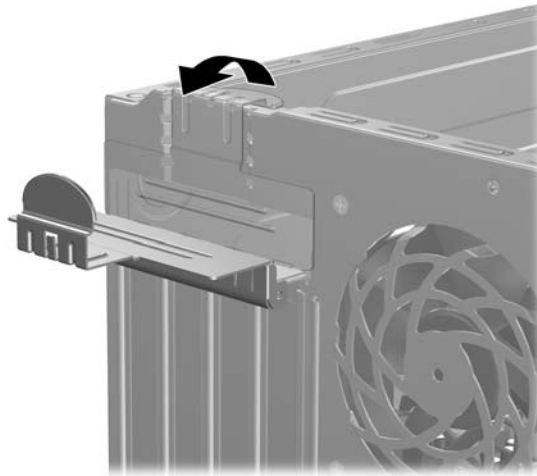
Pour retirer, remplacer ou ajouter une carte d'extension :

1. Retirez/désengagez tout périphérique de sécurité qui entrave l'ouverture de l'ordinateur.
2. Retirez tout support amovible, tel que disquette ou disque compact, de l'ordinateur.
3. Exécutez la procédure d'arrêt du système d'exploitation, puis mettez l'ordinateur et les périphériques externes hors tension.
4. Retirez le cordon d'alimentation de la prise secteur et débranchez tous les périphériques externes.


△ **ATTENTION :** Quel que soit l'état de mise sous tension, une tension est toujours présente sur la carte mère tant que l'ordinateur est branché sur une prise secteur active. Vous devez déconnecter le cordon d'alimentation pour éviter d'endommager les composants internes de l'ordinateur.

5. Retirez le panneau d'accès de l'ordinateur.
6. Repérez le support de carte d'extension approprié sur la carte mère, ainsi que le support de carte d'extension correspondant à l'arrière du châssis de l'ordinateur.
7. À l'arrière de l'ordinateur, un verrou du cache de compartiment maintient en place le cache ou l'équerre de fixation des cartes d'extension. Relevez l'onglet en haut du verrou et ouvrez le verrou.

Figure 2-8 Ouverture du verrou du cache de compartiment

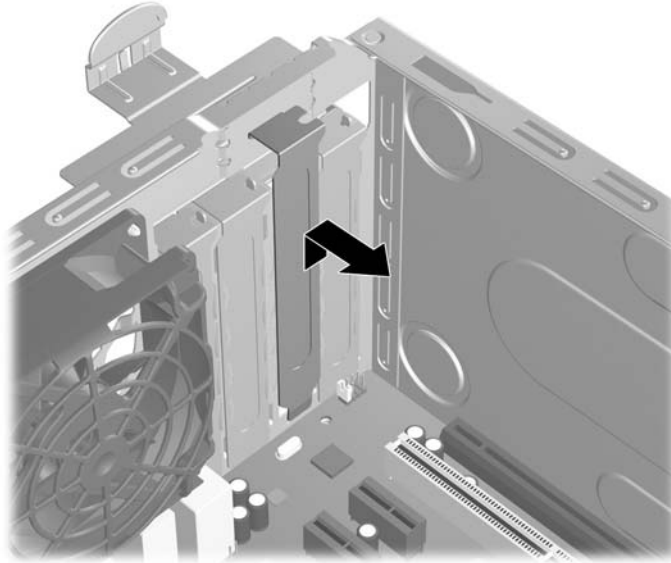


8. Avant d'installer une carte d'extension, retirez le cache du support d'extension ou la carte d'extension existante.

 **REMARQUE :** Avant de retirer une carte d'extension déjà installée, débranchez tous les câbles qui y sont rattachés.

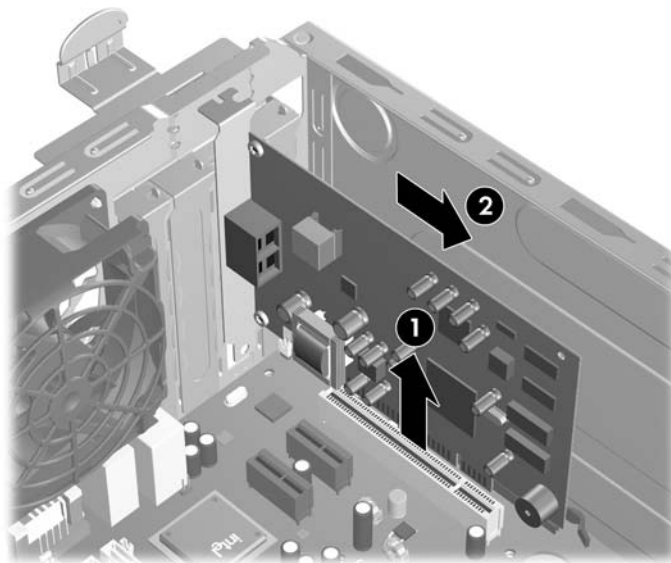
- a. Si vous installez une carte d'extension dans un support libre, retirez l'obturateur correspondant à l'arrière du châssis, Tirez le cache du support vers le haut, puis de l'intérieur du châssis.

Figure 2-9 Retrait d'un obturateur d'extension



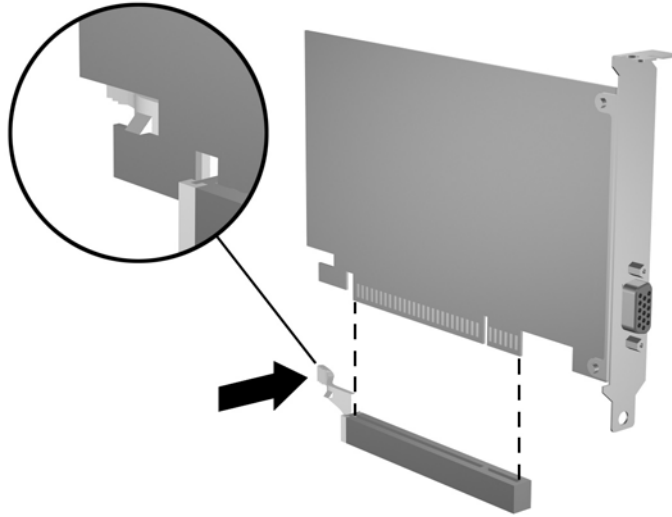
- b. Si vous retirez une carte PCI standard, tenez-la à chaque extrémité et faites-la délicatement basculer jusqu'à ce qu'elle sorte de son support. Tirez la carte d'extension à la verticale hors de son support (1) pour la retirer complètement du châssis (2). Veillez à ne pas abîmer la carte en heurtant d'autres composants.

Figure 2-10 Retrait d'une carte d'extension PCI standard



- c. Si vous retirez une carte PCI Express x16, tirez sur le bras de fixation à l'arrière du support pour l'écartier de la carte, puis faites délicatement basculer la carte jusqu'à ce qu'elle sorte de son support. Tirez la carte d'extension à la verticale hors de son support, puis retirez-la complètement du châssis. Veillez à ne pas abîmer la carte en heurtant d'autres composants.

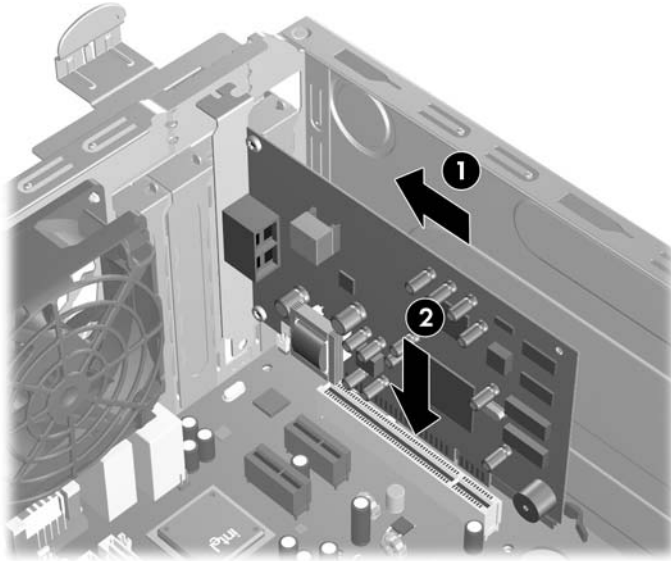
Figure 2-11 Retrait d'une carte d'extension PCI Express x16



9. Placez la carte retirée dans un emballage antistatique.
 10. Si vous n'installez pas de nouvelle carte d'extension, installez l'obturateur d'extension pour fermer l'orifice.
- △ **ATTENTION :** Après avoir enlevé une carte d'extension, vous devez la remplacer par une autre ou installer un obturateur pour assurer le refroidissement des composants internes en fonctionnement.

11. Pour installer une nouvelle carte d'extension, tenez la carte à la verticale de son connecteur sur la carte mère, puis déplacez-la vers l'arrière du châssis (1) de manière à aligner son support sur la fente prévue à l'arrière du châssis. Appuyez sur la carte pour l'insérer dans son connecteur sur la carte mère (2).

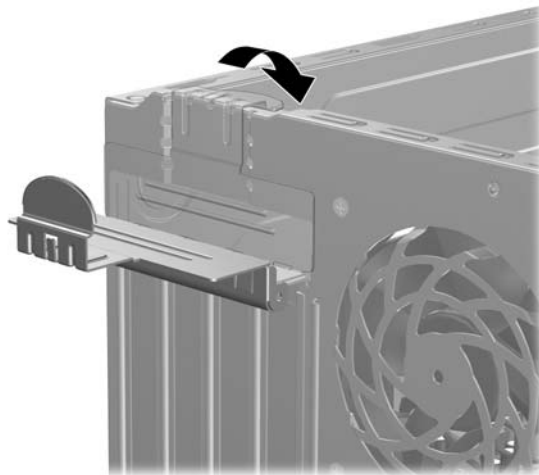
Figure 2-12 Installation d'une carte d'extension



REMARQUE : Lorsque vous installez une carte d'extension, appuyez fermement sur la carte, de sorte que l'ensemble du connecteur soit correctement enclenché dans le connecteur de carte d'extension.

12. Faites pivoter le verrou du cache de compartiment dans la position fermée en veillant à ce qu'il se bloque en place.

Figure 2-13 Verrouillage des cartes et des obturateurs d'extension.



13. Le cas échéant, branchez les câbles extérieurs sur la carte installée. Connectez les câbles intérieurs à la carte mère, si nécessaire.
14. Remettez en place le panneau d'accès de l'ordinateur.

15. Reconnectez le cordon d'alimentation et tous les périphériques externes, puis mettez l'ordinateur sous tension.
16. Verrouillez tout périphérique de sécurité que vous avez désengagé lors du retrait du panneau d'accès.
17. Le cas échéant, reconfigurez l'ordinateur. Reportez-vous au *Manuel de l'utilitaire Computer Setup (F10)* pour plus d'instructions sur l'utilisation de Computer Setup.

Emplacements des unités

Figure 2-14 Emplacements des unités

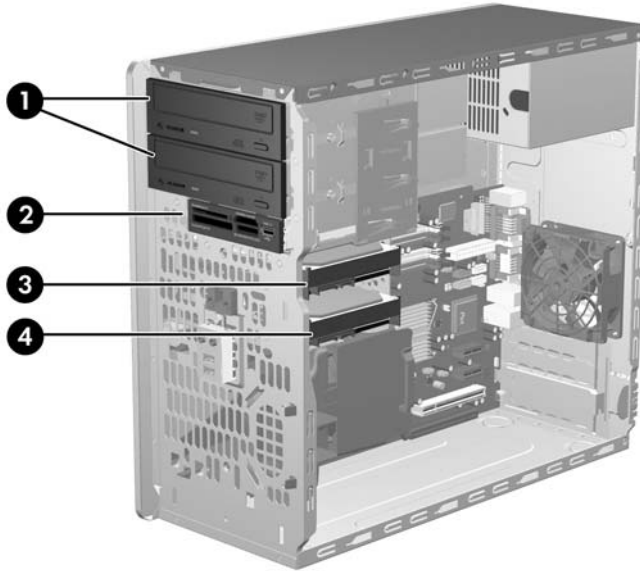


Tableau 2-3 Emplacements des unités

1	Deux compartiments d'unité 5,25 pouces externe pour unités en option (unités optiques illustrées)
2	Un compartiment d'unité externe 3,5 pouces pour unité en option (lecteur de carte multimédia illustré)
3	Compartiment principal de disque dur 3,5 pouces interne
4	Compartiment secondaire de disque dur 3,5 pouces interne pour disque dur en option

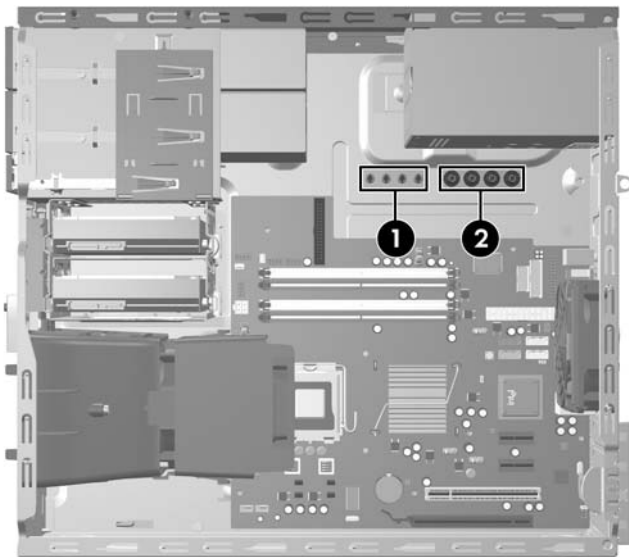
Pour vérifier le type, la taille et la capacité des unités de stockage installées dans l'ordinateur, exécutez Computer Setup. Pour plus d'informations, reportez-vous au *Manuel de l'utilitaire Computer Setup (F10)*.

Installation d'unités supplémentaires

Lorsque vous installez des unités supplémentaires, procédez comme suit :

- Le disque dur SATA (Serial ATA) principal doit être connecté au contrôleur SATA (bleu foncé, libellé SATA 0) principal sur la carte mère.
- Connectez la première unité optique SATA au connecteur SATA blanc libellé SATA1 sur la carte mère.
- Peuplez toujours les connecteurs SATA0 bleu foncé et SATA1 blanc avant les connecteurs SATA4 bleu clair et SATA5 orange.
- Connectez une deuxième unité optique SATA au connecteur SATA5 orange.
- Connectez tout disque dur SATA supplémentaire au connecteur SATA disponible suivant (non peuplé) sur la carte mère dans l'ordre suivant : SATA0, SATA1, SATA5, SATA4.
- Connectez une unité de disquette au connecteur libellé FLOPPY.
- Connectez un lecteur de carte multimédia au connecteur USB orange libellé MEDIA.
- Le système ne prend pas en charge les unités optiques PATA (Parallel ATA) ni les disques durs PATA.
- Vous pouvez installer une unité un tiers de hauteur ou demi-hauteur dans un compartiment demi-hauteur.
- Pour un alignement et un verrouillage corrects de l'unité dans son logement, vous devez installer des vis de guidage. HP a fourni quatre vis métriques M3 installées à l'intérieur du cadre du châssis, à côté de l'alimentation. Les disques durs nécessitent des vis d'isolation 6-32. Des vis métriques M3 sont nécessaires pour toutes les autres unités. Les vis de guidage métriques fournies par HP (1) sont noires. Les vis de guidage d'isolation 6-32 fournies par HP (2) sont argentées et bleues.

Figure 2-15 Emplacement des vis de guidage supplémentaires



△ **ATTENTION :** Pour éviter tout risque de perte de données et de dégât à l'ordinateur ou à une unité :

Si vous insérez ou retirez une unité, arrêtez correctement le système d'exploitation, mettez l'ordinateur hors tension, puis débranchez le cordon d'alimentation. Ne retirez pas une unité lorsque l'ordinateur est sous tension ou en mode veille.

Avant de manipuler une unité, assurez-vous que vous êtes bien déchargé de toute électricité statique. Lorsque vous manipulez une unité, évitez de toucher les connecteurs. Pour plus d'informations sur la prévention des décharges électrostatiques, reportez-vous à l'Annexe D, [Décharges électrostatiques à la page 50](#).

Manipulez l'unité avec précaution ; ne la laissez pas tomber.

Ne forcez pas lors de l'insertion d'une unité.

Évitez d'exposer l'unité à des liquides, des températures extrêmes ou au champ magnétique émis par des appareils tels que des moniteurs ou des haut-parleurs.

Si vous devez envoyer une unité par la poste, prenez soin de la placer dans un emballage à bulles d'air ou tout autre emballage offrant une protection suffisante. Veuillez également apposer sur le colis une étiquette indiquant « Fragile : à manipuler avec précaution ».

Connexions d'unité de carte mère

Reportez-vous à l'illustration et au tableau suivants pour identifier les connecteurs de l'unité de carte mère.

Figure 2-16 Connexions d'unité de carte mère

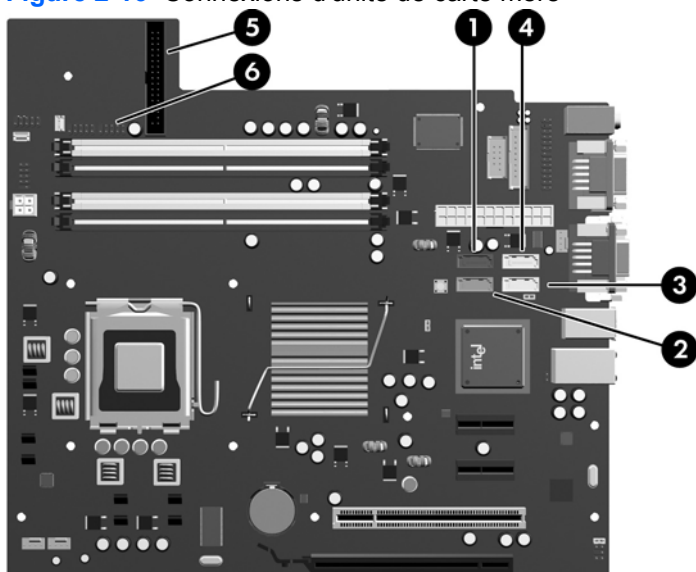


Tableau 2-4 Connexions d'unité de carte mère

N°	Connecteur de la carte mère	Étiquette de carte mère	Couleur
1	SATA 0	SATA 0	bleu foncé
2	SATA 1	SATA 1	blanc
3	SATA 4	SATA 4	bleu pâle
4	SATA 5	SATA 5	orange
5	Unité de disquette	FLOPPY	noir
6	Lecteur de carte multimédia	MEDIA	noir

Retrait d'une unité 3,5 pouces ou 5,25 pouces externe

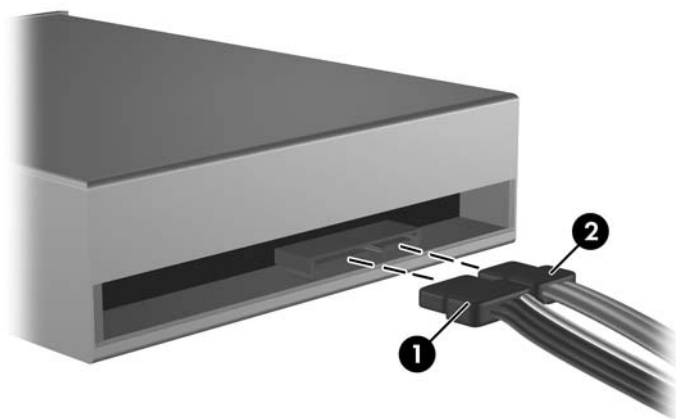
△ **ATTENTION :** Avant de retirer une unité de l'ordinateur, veillez à ce qu'elle ne contienne pas de support amovible.

1. Retirez/désengagez tout périphérique de sécurité qui entrave l'ouverture de l'ordinateur.
2. Retirez tout support amovible, tel que disquette ou disque compact, de l'ordinateur.
3. Exécutez la procédure d'arrêt du système d'exploitation, puis mettez l'ordinateur et les périphériques externes hors tension.
4. Retirez le cordon d'alimentation de la prise secteur et débranchez tous les périphériques externes.

△ **ATTENTION :** Quel que soit l'état de mise sous tension, une tension est toujours présente sur la carte mère tant que l'ordinateur est branché sur une prise secteur active. Vous devez déconnecter le cordon d'alimentation pour éviter d'endommager les composants internes de l'ordinateur.

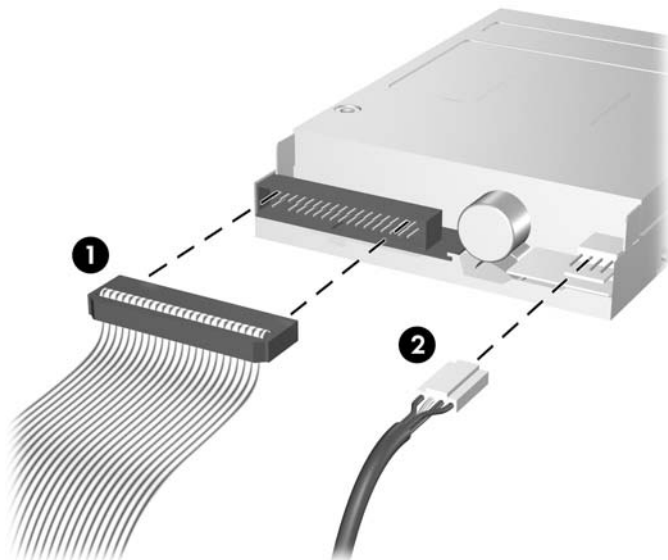
5. Retirez le panneau d'accès et le cache avant.
6. Déconnectez les câbles d'unité, comme indiqué par les illustrations suivantes.
 - a. Si vous retirez une unité optique 5,25 pouces, déconnectez le cordon d'alimentation (1) et le câble de données (2) à l'arrière de l'unité.

Figure 2-17 Déconnexion des câbles de l'unité optique



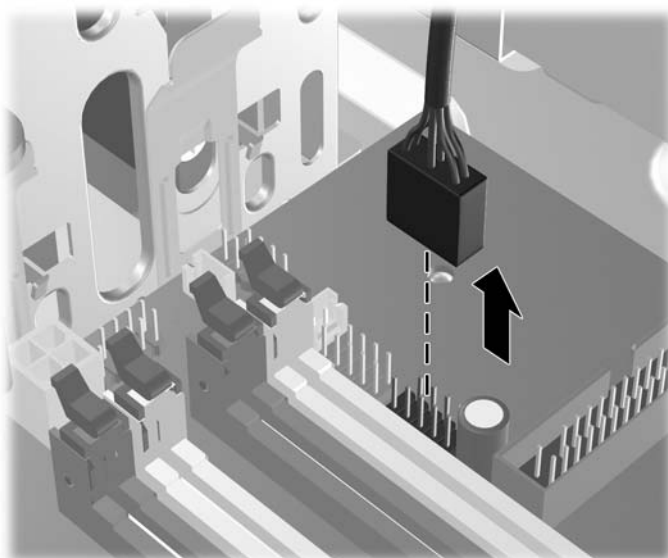
- b. Si vous retirez une unité de disquette, déconnectez le câble de données (1) et le cordon d'alimentation (2) à l'arrière de l'unité.

Figure 2-18 Déconnexion des câbles de l'unité de disquette



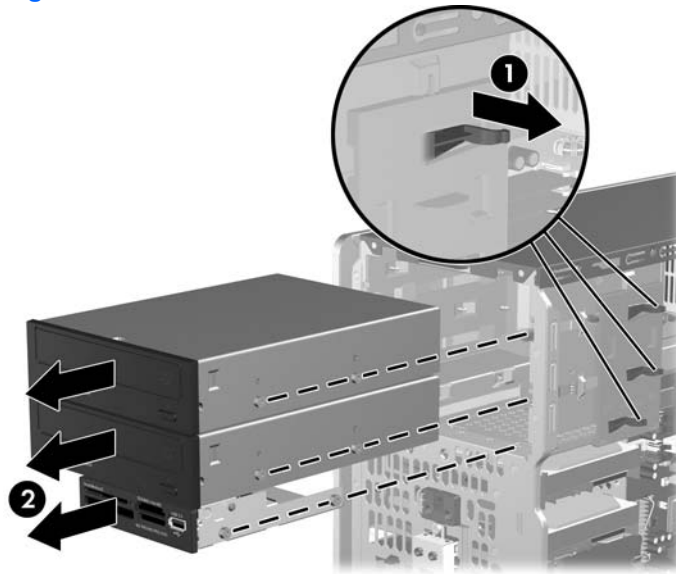
- c. Si vous retirez un lecteur de carte multimédia, déconnectez le câble USB de la carte mère.

Figure 2-19 Déconnexion du câble du lecteur de carte multimédia




7. Un support de verrouillage doté d'onglets retient les unités dans leur compartiment. Soulevez l'onglet de retenue sur le support de verrouillage (1) de l'unité à retirer, puis faites glisser l'unité hors de son logement (2).

Figure 2-20 Retrait d'unités externes



8. Ôtez les quatre vis, deux de chaque côté, de l'ancienne unité. Vous en aurez besoin lors de l'installation de la nouvelle unité.


Installation d'une unité 3,5 pouces ou 5,25 pouces externe

 **REMARQUE :** Le système ne prend pas en charge les unités optiques PATA (Parallel ATA).

1. Remplacez les quatre vis (deux de chaque côté) sur la nouvelle unité. Ces vis permettent de guider l'unité lors de l'introduction dans son logement. Des vis de guidage supplémentaires sont fournies à l'intérieur du cadre du châssis à côté de l'alimentation, si nécessaire.

Figure 2-21 Installation des vis de guidage (unité optique illustrée)

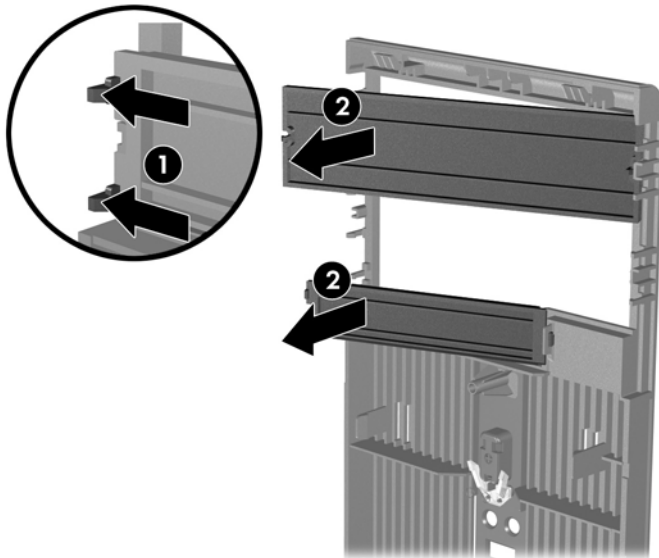


 **REMARQUE :** Les unités optiques, les unités de disquette et les lecteurs de carte multimédia nécessitent des vis métriques M3. Quatre vis de guidage métriques supplémentaires sont fournies à l'intérieur du cadre du châssis à côté de l'alimentation. Les vis métriques fournies par HP sont noires. Reportez-vous à la section [Installation d'unités supplémentaires à la page 23](#) pour une illustration de l'emplacement des vis métriques M3 supplémentaires.

Si vous remplacez une unité de disque, placez les vis de l'ancienne unité sur la nouvelle.

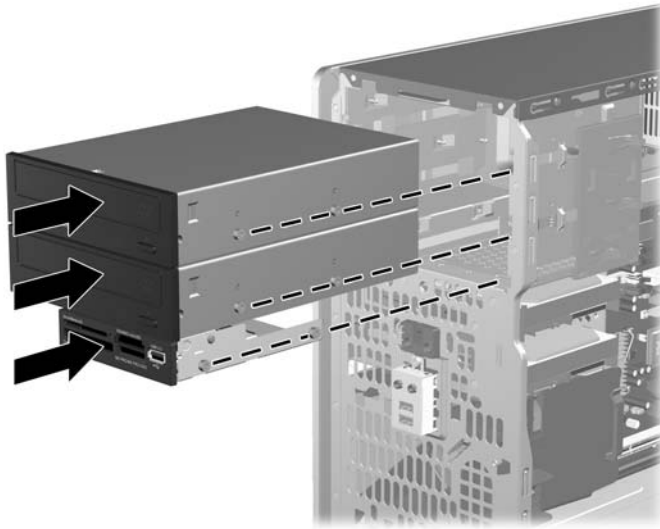
2. Si nécessaire, retirez le cache protecteur approprié du cache avant en appuyant sur les deux ergots de retenue vers le bord gauche externe du cache (1), puis tirez le cache recouvrant vers l'intérieur pour l'extraire (2).

Figure 2-22 Retrait de caches protecteurs



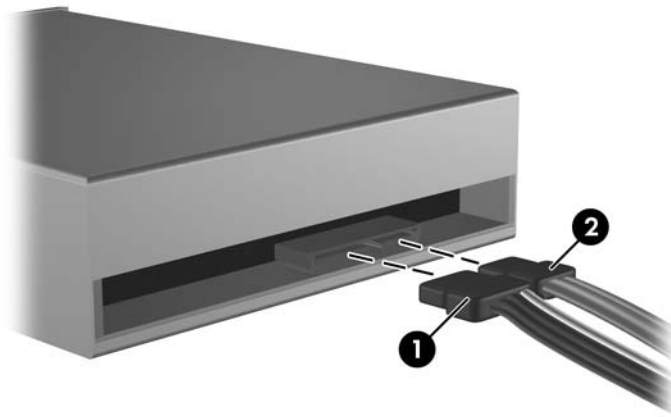
3. En veillant à aligner les têtes de vis sur les rainures de guidage, faites glisser l'unité dans son compartiment jusqu'à son enclenchement.

Figure 2-23 Insertion d'unité externe dans son compartiment



4. Connectez le cordon d'alimentation et le câble de données à l'unité comme indiqué par les illustrations suivantes.
 - a. Si vous installez une unité optique, connectez le cordon d'alimentation (1) et le câble de données (2) à l'arrière de l'unité.

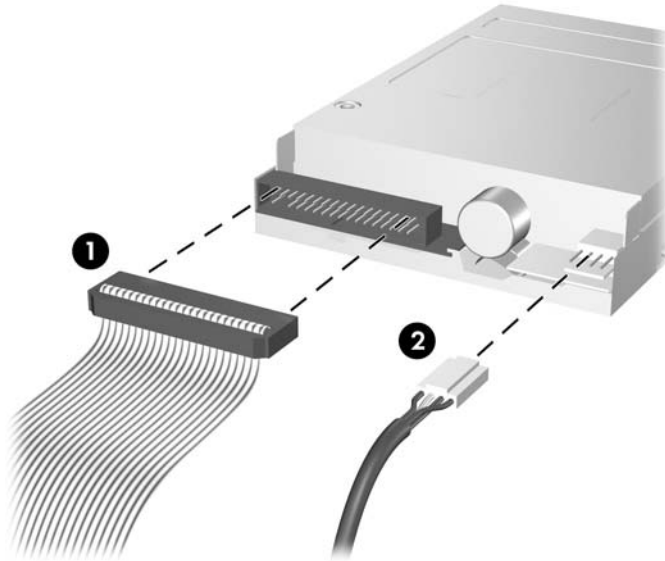
Figure 2-24 Connexion des câbles d'unité optique




△ **ATTENTION :** Ne froissez ou pliez jamais un câble de données SATA suivant un rayon supérieur à 30 mm. Un angle aigu peut briser les fils internes.

- b. Si vous installez une unité de disquette, connectez le câble de données (1) et le cordon d'alimentation (2) à l'arrière de l'unité.

Figure 2-25 Connexion des câbles d'unité de disquette



5. Si vous installez une nouvelle unité, connectez l'autre extrémité du câble de données au connecteur approprié de la carte mère.

 **REMARQUE :** Si vous installez une unité optique SATA, connectez la première unité optique au connecteur SATA blanc sur la carte mère, libellé SATA1. Connectez une deuxième unité optique au connecteur SATA orange libellé SATA5.


Si vous installez une unité de disquette, connectez-la au connecteur libellé FLOPPY sur la carte mère.

Si vous installez un lecteur de carte multimédia, connectez son câble USB au connecteur USB de la carte mère libellé MEDIA.


Reportez-vous à [Connexions d'unité de carte mère à la page 25](#) pour une illustration des connecteurs de l'unité de carte mère.

6. Remplacez le cache avant et le panneau d'accès de l'ordinateur.
7. Reconnectez le cordon d'alimentation et tous les périphériques externes, puis mettez l'ordinateur sous tension.
8. Verrouillez tout périphérique de sécurité que vous avez désengagé lors du retrait du panneau d'accès.

Retrait d'un disque dur 3,5 pouces interne

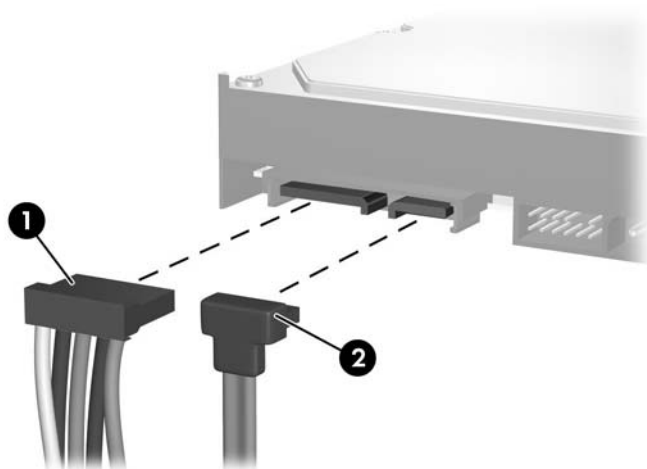
 **REMARQUE :** Avant de retirer l'ancien disque dur, assurez-vous de sauvegarder ses données de manière à pouvoir les transférer sur le nouveau disque. Si vous remplacez le disque dur principal, assurez-vous de créer un jeu de disques de récupération lors de la configuration initiale de l'ordinateur afin de restaurer le système d'exploitation, les drivers de logiciel et toutes les applications qui étaient préinstallées sur l'ordinateur. Si vous ne disposez pas de ce jeu de disques, sélectionnez **Démarrer > HP Backup and Recovery** et créez-le.

1. Retirez/désengagez tout périphérique de sécurité qui entrave l'ouverture de l'ordinateur.
2. Retirez tout support amovible, tel que disquette ou disque compact, de l'ordinateur.
3. Exécutez la procédure d'arrêt du système d'exploitation, puis mettez l'ordinateur et les périphériques externes hors tension.
4. Retirez le cordon d'alimentation de la prise secteur et débranchez tous les périphériques externes.

 **ATTENTION :** Quel que soit l'état de mise sous tension, une tension est toujours présente sur la carte mère tant que l'ordinateur est branché sur une prise secteur active. Vous devez déconnecter le cordon d'alimentation pour éviter d'endommager les composants internes de l'ordinateur.

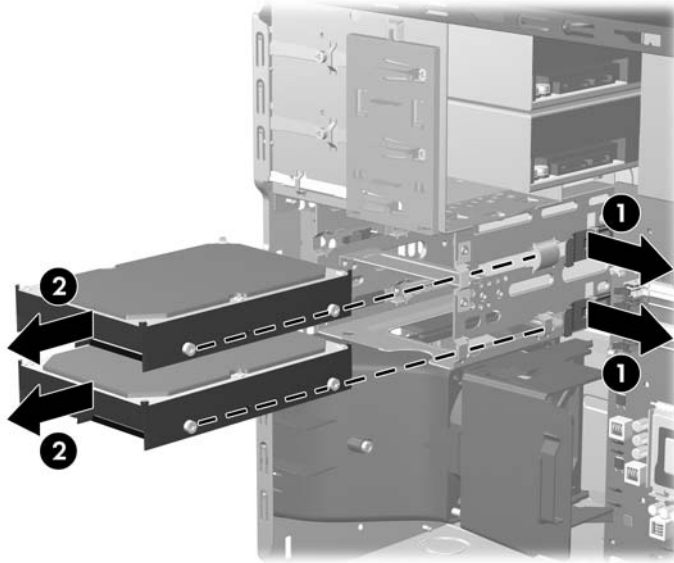
5. Retirez le panneau d'accès et le cache avant.
6. Déconnectez le cordon d'alimentation (1) et le câble de données (2) de l'arrière du disque dur.

Figure 2-26 Déconnexion des câbles du disque dur




7. Dégagez l'unité en éloignant le loquet de celle-ci (1) et en faisant glisser l'unité hors du compartiment (2).

Figure 2-27 Retrait d'un disque dur



8. Ôtez les quatre vis, deux de chaque côté, de l'ancienne unité. Vous en aurez besoin lors de l'installation de la nouvelle unité.


Installation d'un disque dur 3,5 pouces interne

 **REMARQUE :** Le système ne prend pas en charge les disques durs PATA (Parallel ATA).

1. Remplacez les quatre vis (deux de chaque côté) sur la nouvelle unité. Ces vis permettent de guider l'unité lors de l'introduction dans son logement. Des vis de guidage supplémentaires sont fournies à l'intérieur du cadre du châssis à côté de l'alimentation.

Figure 2-28 Installation des vis de guidage de disque dur

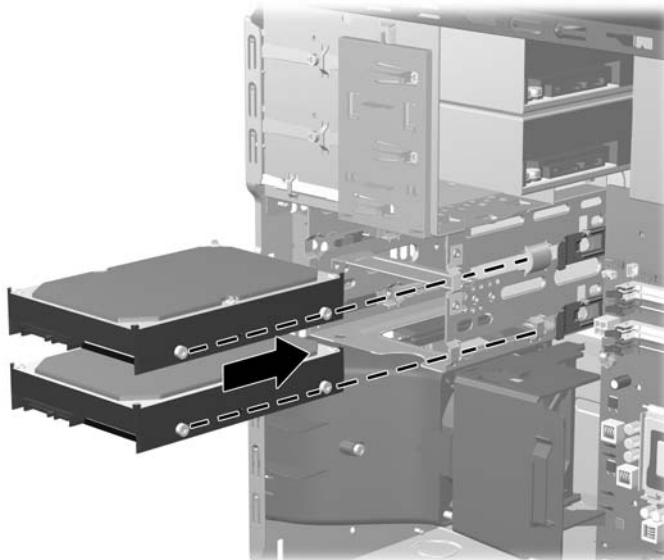


 **REMARQUE :** Les disques durs nécessitent des vis d'isolation 6-32. Quatre vis de guidage supplémentaires sont installées à l'intérieur du cadre du châssis à côté de l'alimentation. Les vis de guidage d'isolation fournies par HP sont argentées et bleues. Reportez-vous à la section [Installation d'unités supplémentaires à la page 23](#) pour une illustration de l'emplacement des vis d'isolation 6-32 supplémentaires.

Si vous remplacez une unité de disque, placez les vis de l'ancienne unité sur la nouvelle.

2. En veillant à aligner les têtes de vis sur les rainures de guidage, faites glisser l'unité dans son compartiment jusqu'à son enclenchement. Le compartiment supérieur est réservé au disque dur principal. Le compartiment inférieur est destiné à un disque dur secondaire en option.

Figure 2-29 Installation d'un disque dur dans le compartiment d'unité



3. Connectez le cordon d'alimentation (1) et le câble de données (2) à l'arrière du disque dur.


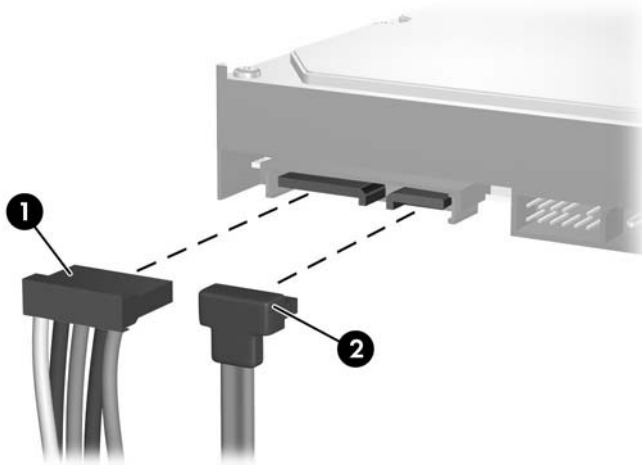


 **REMARQUE :** Si vous installez un disque dur principal, utilisez le connecteur d'alimentation libellé P4. Si vous installez un disque dur secondaire, utilisez le connecteur d'alimentation libellé P3.

Figure 2-30 Connexion des câbles du disque dur




 **ATTENTION :** Ne froissez ou pliez jamais un câble de données SATA suivant un rayon supérieur à 30 mm. Un angle aigu peut briser les fils internes.

4. Si vous installez une nouvelle unité, connectez l'autre extrémité du câble de données au connecteur approprié de la carte mère.

 **REMARQUE :** Si le système est équipé d'un seul disque dur SATA, le câble de données du disque dur doit être raccordé au connecteur bleu foncé de la carte mère, libellé SATA0, pour éviter toute détérioration des performances du disque dur. Si vous ajoutez un deuxième disque dur, connectez le câble de données au connecteur SATA disponible suivant (non peuplé) sur la carte mère dans l'ordre suivant : SATA0, SATA1, SATA5, SATA4.

5. Faites passer le cordon d'alimentation et le câble de données dans les dispositifs de retenue de câbles.
6. Remplacez le cache avant et le panneau d'accès de l'ordinateur.
7. Reconnectez le cordon d'alimentation et tous les périphériques externes, puis mettez l'ordinateur sous tension.
8. Verrouillez tout périphérique de sécurité que vous avez désengagé lors du retrait du panneau d'accès.

 **REMARQUE :** Si vous remplacez le disque dur principal, utilisez le jeu de disques de récupération afin de restaurer le système d'exploitation, les drivers de logiciel et toutes les applications qui étaient préinstallées sur l'ordinateur.

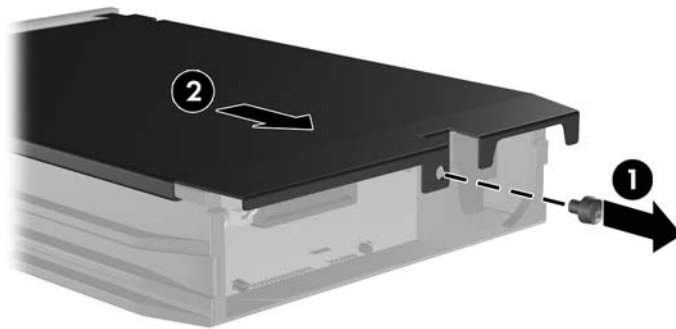
Retrait et remplacement d'un disque dur SATA 3,5 pouces amovible

Certains modèles sont équipés d'un boîtier de disque dur amovible dans le compartiment d'unité 5,25 pouces externe. Le disque dur est logé dans un support qui peut se retirer facilement du compartiment d'unité de disque. Pour enlever et remonter une unité dans le support :

REMARQUE : Avant de retirer l'ancien disque dur, assurez-vous de sauvegarder ses données de manière à pouvoir les transférer sur le nouveau disque. Si vous remplacez le disque dur primaire, assurez-vous de créer un jeu de disques de récupération lors de la configuration initiale de l'ordinateur afin de restaurer le système d'exploitation, les drivers de logiciel et toutes les applications qui étaient préinstallées sur l'ordinateur. Si vous ne disposez pas de ce jeu de disques, sélectionnez **Démarrer > HP Backup and Recovery** et créez-le.

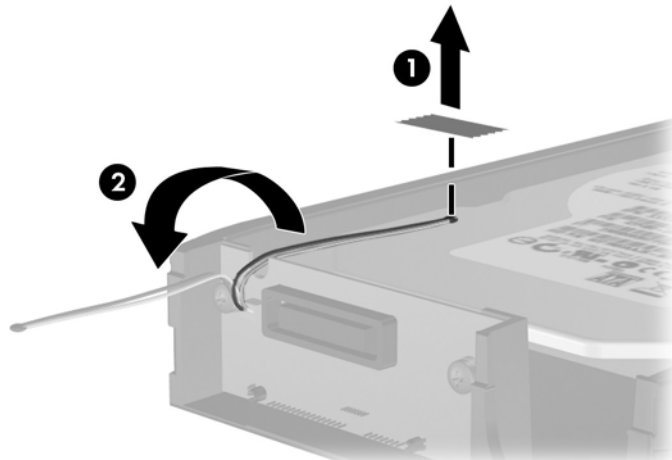
1. Déverrouillez le support du disque dur avec la clé fournie et faites-le glisser hors du boîtier.
2. Retirez la vis de l'arrière du support (1) et faites glisser le capot supérieur du support (2).

Figure 2-31 Retrait du capot du support



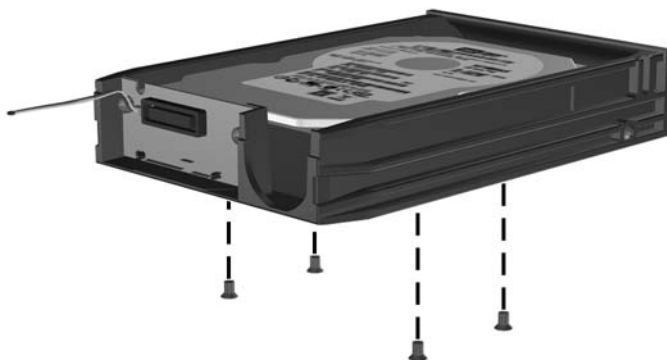
3. Retirez le ruban adhésif qui retient le capteur thermique au-dessus du disque dur (1) et retirez le capteur thermique du support (2).

Figure 2-32 Retrait du capteur thermique



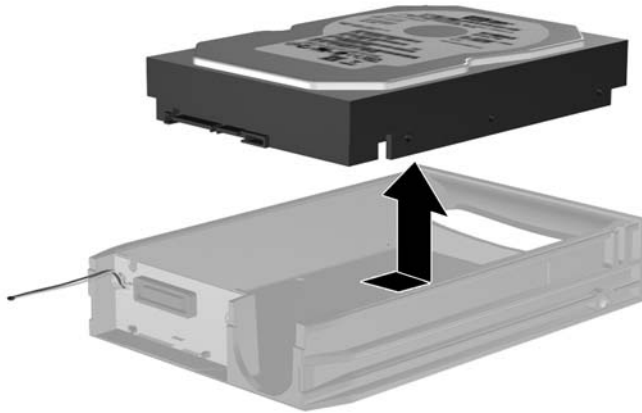
4. Retirez les quatre vis du bas du support du disque dur.

Figure 2-33 Retrait des vis de sécurité



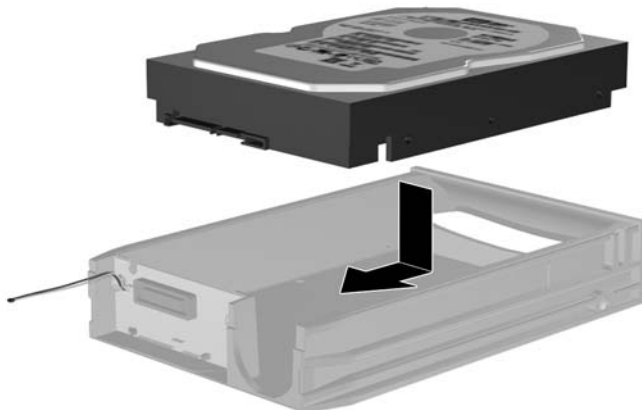
5. Refaites glisser le disque dur pour le déconnecter du support, puis soulevez-le pour le faire sortir du support.

Figure 2-34 Retrait du disque dur



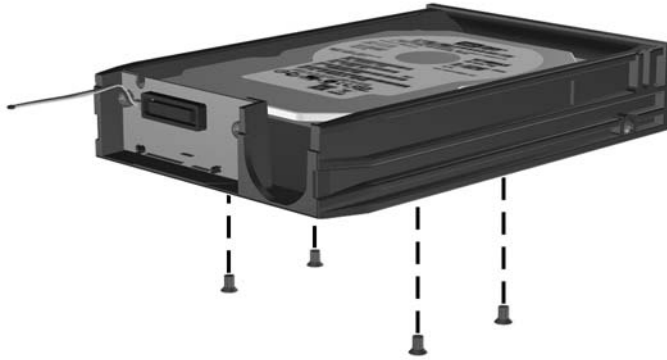
6. Placez le nouveau disque dur dans le support, puis faites glisser le disque dur de façon à l'insérer dans le connecteur SATA de la carte à circuits imprimés du support. Assurez-vous que le connecteur du disque dur est complètement enfoncé dans le connecteur SATA de la carte à circuits imprimés du support.

Figure 2-35 Remise en position du disque dur



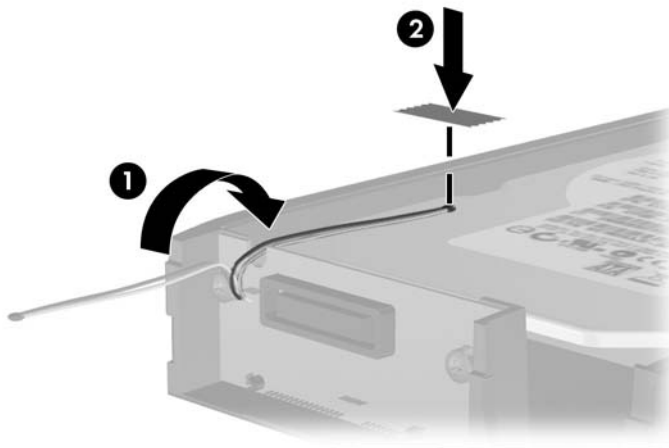
7. Remplacez les quatre vis au bas du support pour maintenir le disque en place.

Figure 2-36 Remise en position des vis de sécurité



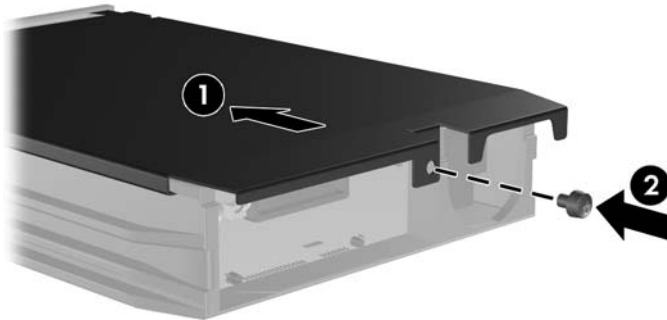
8. Placez le capteur thermique sur le disque dur de façon à ce qu'il ne recouvre pas l'étiquette (1) et attachez-le avec le ruban adhésif (2).

Figure 2-37 Remise en position du capteur thermique




9. Faites glisser le capot du support (1) et replacez la vis à l'arrière du support pour maintenir le capot (2).

Figure 2-38 Remise en position du capot du support



10. Faites glisser le support du disque dur dans le boîtier de l'ordinateur et verrouillez-le avec la clé fournie.

 **REMARQUE :** Le support doit être verrouillé pour que l'alimentation arrive au disque dur.

A Caractéristiques techniques

Tableau A-1 Caractéristiques techniques

Dimensions de l'ordinateur de bureau		
Hauteur	19,94 pouces	50,65 cm
Largeur	6,98 pouces	17,73 cm
Profondeur	16,88 pouces	42,87 cm
Poids approximatif		
	23,5 lb	10,66 kg
Plage de température		
En fonctionnement	50 à 95 °F	10 à 35 °C
Hors fonctionnement	-22 à 140 °F	-30 à 60 °C
Humidité relative (sans condensation)		
En fonctionnement	10-90 %	10-90 %
Hors fonctionnement (38,7 °C maxi température humide)	5-95 %	5-95 %
Altitude maximale (non pressurisé)		
En fonctionnement	10 000 pieds	3 000 m
Hors fonctionnement	30 000 pieds	9 000 m
REMARQUE : La température de fonctionnement est réduite de 1,0 °C par tranche de 300 m (1 000 pieds) à 3 000 m (10 000 pieds) au-dessus du niveau de la mer, sans rayonnement direct du soleil. La vitesse maximum autorisée du changement de température est de 10 °C par heure. La limite supérieure peut être encore réduite par le type et le nombre d'options installées.		
Dissipation de chaleur		
Maximum (alimentation standard)	1 575 BTU/h	397 kg-cal/heure
Valeur type (au repos ; alimentation standard)	307 BTU/h	77 kg-cal/heure
Maximum (Alimentation 80 Plus)	1280 BTU/h	323 kg-cal/heure
Valeur type (au repos ; alimentation 80 Plus)	239 BTU/h	60 kg-cal/heure
Alimentation		
	115 V	230 V
Plage de tension de fonctionnement (alimentation standard) ¹	90-132 Vca	180-264 Vca
Plage de tension de fonctionnement (alimentation 80 Plus)	90-264 Vca	90-264 Vca
Plage de tension nominale (alimentation standard)	100 à 127 Vca	200 à 240 Vca
Plage de tension nominale (alimentation 80 Plus)	100 à 240 Vca	100 à 240 Vca

Tableau A-1 Caractéristiques techniques (suite)

Fréquence nominale	50-60 Hz	50-60 Hz
Puissance de sortie	300 W	300 W
Intensité nominale d'entrée (maximum)¹		
Alimentation standard	8 A @ 100 Vca	4 A @ 200 Vca
Alimentation 80 Plus	4A sous 100 Vca	2A sous 200 Vca

¹ L'alimentation standard utilise un facteur d'alimentation passif avec correction du facteur de puissance. La correction du facteur de puissance est uniquement présente en mode de fonctionnement 230 V. Cette caractéristique permet de répondre aux normes CE pour une utilisation dans l'Union Européenne. Cette alimentation requiert l'utilisation d'un sélecteur de plage de tension d'entrée. L'alimentation 80 Plus utilise un facteur d'alimentation actif avec correction du facteur de puissance. Cette caractéristique permet de répondre aux normes CE pour une utilisation dans l'Union Européenne. Ce type d'alimentation offre également l'avantage de ne pas nécessiter de sélecteur de tension.

B Remplacement de la pile

La pile livrée avec l'ordinateur alimente l'horloge temps réel. Lorsque vous devez remplacer la pile, utilisez une pile équivalente à celle installée d'origine dans l'ordinateur. Votre ordinateur est livré avec une pile bouton au lithium de 3 volts.

- △ **AVERTISSEMENT !** L'ordinateur contient une pile interne au lithium et dioxyde de manganèse. Il existe un danger d'incendie et de brûlures si la pile n'est pas manipulée correctement. Pour réduire les risques de blessure :

Ne pas tenter de recharger la pile.

Ne pas exposer la pile à des températures supérieures à 60 °C (140 °F).

Ne pas démonter, écraser, perforer ou court-circuiter les contacts externes. Ne pas jeter au feu ou dans l'eau.

Remplacer la pile uniquement avec une pile de rechange HP adaptée à ce type de produit.

- △ **ATTENTION :** Avant de remplacer la pile, veillez à sauvegarder les paramètres CMOS de l'ordinateur. Lorsque vous retirerez la pile, les paramètres CMOS seront effacés. Pour de plus amples informations sur la sauvegarde de vos valeurs CMOS, consultez le *Manuel de l'utilitaire Computer Setup (F10)*.

L'électricité statique peut endommager les composants électroniques de l'ordinateur ou de l'équipement optionnel. Il est conseillé de toucher un objet métallique relié à la terre avant de commencer l'installation.


- 📝 **REMARQUE :** Vous pouvez économiser l'énergie de la pile au lithium en laissant l'ordinateur branché sur une prise secteur sous tension. L'énergie de la pile au lithium s'épuise uniquement lorsque l'ordinateur n'est PAS branché sur une prise secteur.

Hewlett-Packard encourage ses clients à recycler le matériel électronique usagé, les cartouches d'impression de marque HP et les piles rechargeables. Pour plus d'informations sur les programmes de recyclage, consultez le site <http://www.hp.com/recycle>.

1. Retirez/désengagez tout périphérique de sécurité qui entrave l'ouverture de l'ordinateur.
2. Retirez tout support amovible, tel que disquette ou disque compact, de l'ordinateur.
3. Exécutez la procédure d'arrêt du système d'exploitation, puis mettez l'ordinateur et les périphériques externes hors tension.
4. Retirez le cordon d'alimentation de la prise secteur et débranchez tous les périphériques externes.

- △ **ATTENTION :** Quel que soit l'état de mise sous tension, une tension est toujours présente sur la carte mère tant que l'ordinateur est branché sur une prise secteur active. Vous devez déconnecter le cordon d'alimentation pour éviter d'endommager les composants internes de l'ordinateur.
-

5. Retirez le panneau d'accès de l'ordinateur.
6. Repérez la pile et son support sur la carte mère.

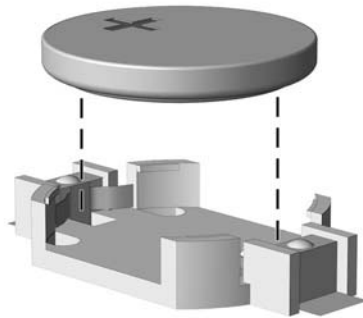
 **REMARQUE :** Sur certains modèles d'ordinateur, il peut s'avérer nécessaire de retirer un composant interne pour accéder à la pile.

7. En fonction du type de pile et de support équipant la carte mère, procédez comme suit :

Type 1

- a. Retirez la pile de son support.

Figure B-1 Retrait d'une pile bouton (type 1)

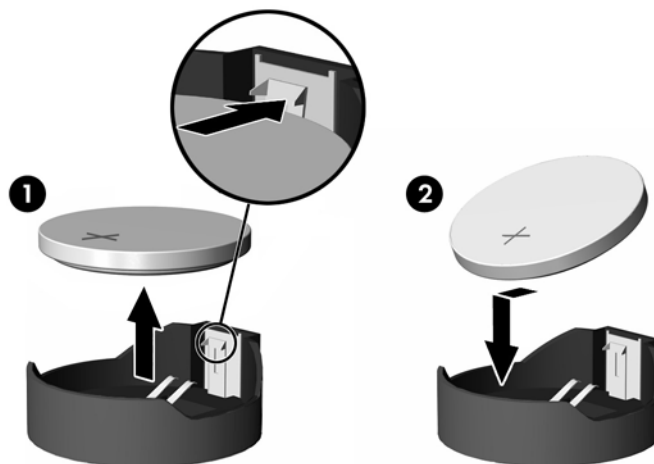


- b. Faites glisser la pile de recharge dans l'emplacement, le pôle positif tourné vers le haut. Le support maintient la pile en place automatiquement.

Type 2

- a. Pour libérer la pile de son support, appuyez sur la languette métallique qui bloque le bord de la pile. Lorsque la pile est libérée, retirez-la de son support (1).
- b. Pour installer une nouvelle pile, insérez un bord de la pile sous la lèvre du support, en veillant à orienter le pôle positif vers le haut. Appuyez sur le bord opposé jusqu'à ce que la languette s'enclenche sur la pile (2).

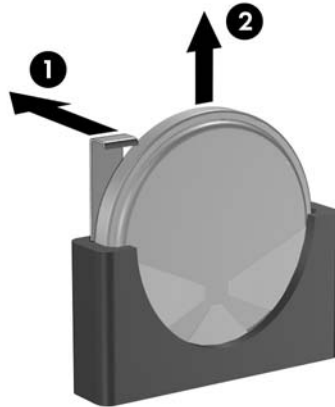
Figure B-2 Retrait et remplacement d'une pile bouton (type 2)




Type 3

- a. Repoussez la griffe (1) qui maintient la pile en place et retirez la pile de son support (2).
- b. Insérez la nouvelle pile et remettez la griffe en place.


Figure B-3 Retrait d'une pile bouton (type 3)



 **REMARQUE :** Une fois la nouvelle pile en place, effectuez les opérations suivantes pour terminer la procédure.

8. Remettez en place le panneau d'accès de l'ordinateur.
9. Branchez l'ordinateur et démarrez-le.
10. Réglez à nouveau la date et l'heure, les mots de passe et tous les paramètres spéciaux à l'aide de l'utilitaire Computer Setup. Consultez le *Manuel de l'utilitaire Computer Setup (F10)*.
11. Verrouillez tout périphérique de sécurité que vous avez désengagé lors du retrait du panneau d'accès.

C Périphériques externes de sécurité

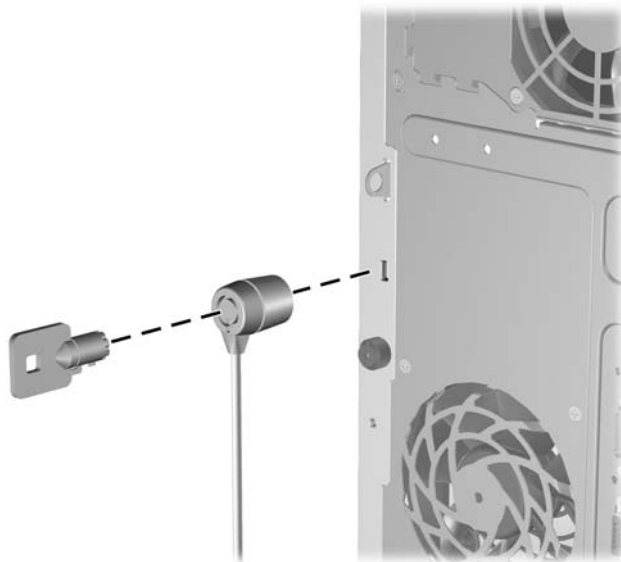
 **REMARQUE :** Pour plus d'informations sur les fonctions de sécurité des données, reportez-vous au *Manuel de l'utilitaire Computer Setup (F10)*, au *Manuel de supervision des ordinateurs de bureau*, ainsi qu'au *Manuel HP ProtectTools Security Manager* (certains modèles) sur le site <http://www.hp.com>.

Installation d'un dispositif antivol

Les dispositifs de sécurité illustrés ci-dessous et aux pages suivantes peuvent être utilisés pour protéger l'ordinateur contre le vol.

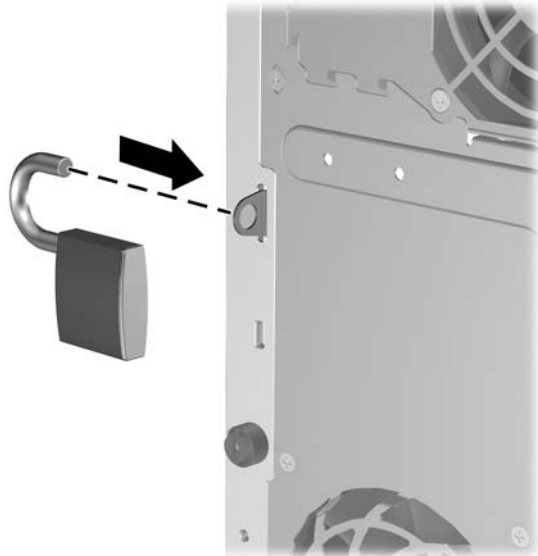
Câble antivol

Figure C-1 Installation d'un câble de sécurité



Cadenas

Figure C-2 Installation d'un cadenas



HP Business PC Security Lock

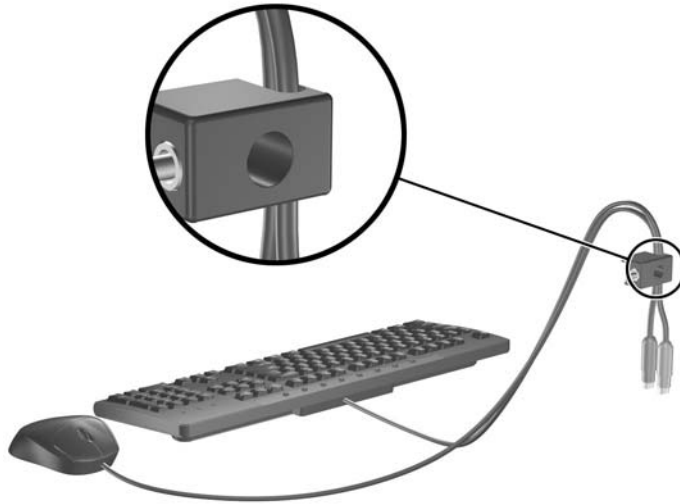
1. Attachez le câble de sécurité en l'enroulant autour d'un objet statique.

Figure C-3 Fixation du câble à un objet fixe



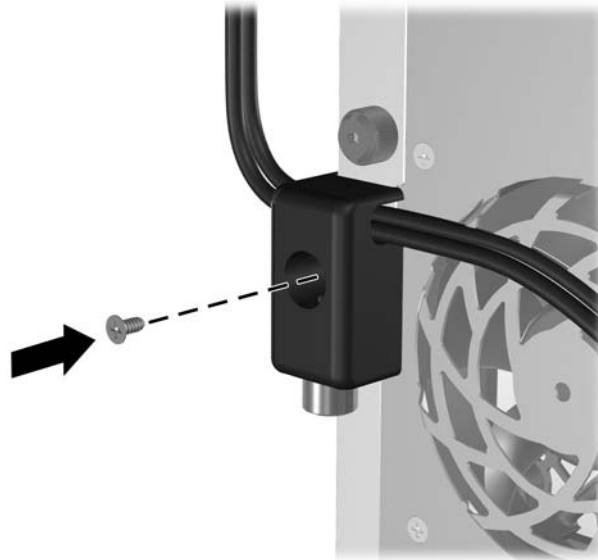
2. Faites passer les câbles du clavier et de la souris dans le verrou.

Figure C-4 Passage des câbles du clavier et de la souris



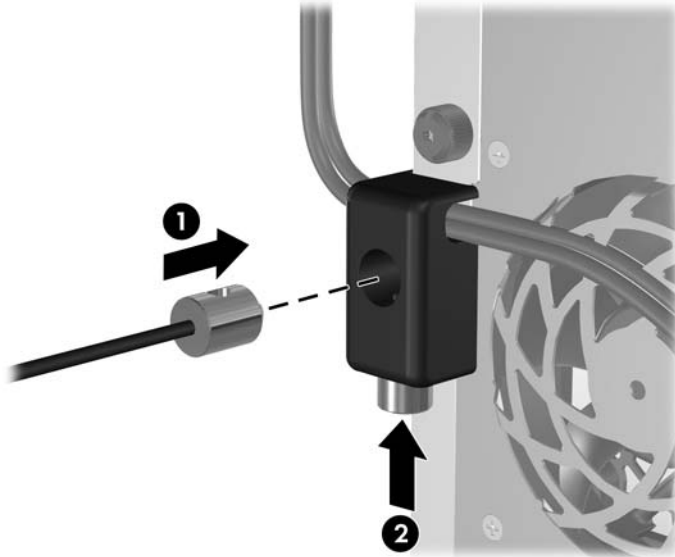
3. Vissez le verrou au châssis à l'aide de la vis fournie.

Figure C-5 Fixation du verrou sur le châssis



4. Insérez la prise du câble de sécurité dans le verrou (1) et enfoncez le bouton (2) pour fermer le verrou. Utilisez la clé fournie pour ouvrir le verrou.

Figure C-6 Fermeture du dispositif antivol

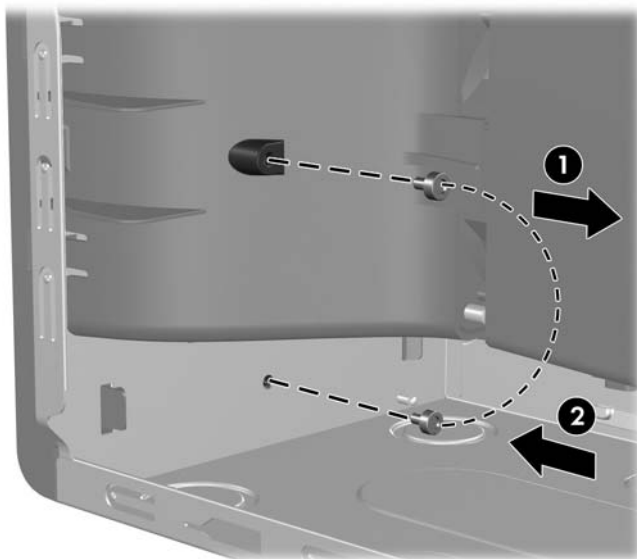


Sécurité du cache avant

Le cache avant peut être bloqué en place en installant une vis de sécurité fournie par HP.

La vis de sécurité se trouve sur le cache du ventilateur à l'intérieur du châssis. Pour bloquer le cache avant, retirez la vis de sécurité du cache du ventilateur (1) et insérez-la via le cadre du châssis dans le cache avant (2).

Figure C-7 Installation de la vis de sécurité du cache avant



D Décharges électrostatiques

Une décharge d'électricité statique, provenant des doigts ou de tout autre conducteur, peut endommager les cartes du système ou d'autres unités sensibles à l'électricité statique. Ce type de dégât peut diminuer la durée de vie du dispositif.

Prévention des décharges électrostatiques

Afin d'éviter tout risque de dégât par l'électricité statique, prenez les précautions suivantes :


- Évitez tout contact avec les mains, en transportant et en rangeant les produits dans des emballages antistatiques.
- Laissez les éléments sensibles à l'électricité statique dans leur emballage jusqu'au moment de l'installation.
- Placez les éléments sur une surface mise à la terre, avant de les retirer de leur emballage.
- Évitez de toucher les broches, les conducteurs et les circuits.
- Veillez à toujours être relié à la terre lorsque vous touchez un élément ou un assemblage sensible à l'électricité statique.

Méthodes de mise à la terre

Il en existe plusieurs. Prenez au moins l'une des précautions suivantes lorsque vous installez ou manipulez des éléments sensibles à l'électricité statique :

- Utilisez un bracelet électrostatique relié par un cordon de terre au châssis de l'ordinateur ou à une station de travail. Les bracelets électrostatiques sont des bracelets flexibles dont les cordons ont une résistance d'au moins 1 mégohm +/- 10 %. Pour une mise à la terre optimale, veillez à maintenir le bracelet serré contre la peau.
- Utilisez les autres types de bracelets antistatiques disponibles lorsque vous travaillez debout. Portez-les à chaque pied lorsque vous vous trouvez sur des sols ou des tapis conducteurs.
- Utilisez des outils d'entretien conducteurs.
- Utilisez un kit de réparation équipé d'un tapis antistatique.

Si vous ne disposez d'aucun des équipements suggérés pour une mise à la terre correcte, contactez votre revendeur ou mainteneur agréé HP.

 **REMARQUE :** Pour plus d'informations sur l'électricité statique, adressez-vous à votre revendeur ou mainteneur agréé HP.

E Utilisation, entretien courant et préparation au transport

Utilisation et entretien courant de l'ordinateur

Les instructions suivantes doivent être respectées pour installer et entretenir convenablement l'ordinateur et son moniteur :

- Protégez l'ordinateur de l'humidité, des rayons du soleil et des températures extrêmes.
- Faites fonctionner l'ordinateur sur une surface stable et plane. Laissez un espace libre d'au moins 10 cm tout autour des côtés ventilés de l'ordinateur et au-dessus du moniteur afin d'assurer une bonne aération.
- Ne réduisez jamais l'aération en bloquant les orifices d'aération ou les entrées d'air. Ne placez pas le clavier - pieds repliés - directement contre l'avant de l'ordinateur de bureau, car cela gêne également la circulation de l'air.
- Ne faites jamais fonctionner l'ordinateur lorsque le panneau d'accès ou l'un des caches de connecteur de carte d'extension est ouvert.
- N'empilez pas les ordinateurs l'un sur l'autre ou ne les placez pas l'un à côté de l'autre pour éviter de recirculer l'air chaud qu'ils évacuent.
- Si l'ordinateur doit être utilisé dans un boîtier séparé, celui-ci doit être pourvu d'orifices d'aération (aspiration et refoulement) ; les autres instructions d'utilisation énoncées ci-dessus restent d'application.
- Ne laissez pas de liquides à proximité de l'ordinateur ou du clavier.
- N'obstruez jamais les grilles d'aération du moniteur (n'y déposez aucun objet).
- Installez ou activez les fonctions d'économie d'énergie du système d'exploitation ou d'un autre logiciel, y compris les états de veille.
- Mettez l'ordinateur hors tension avant d'effectuer l'une des opérations suivantes :
 - Essayez l'extérieur de l'ordinateur avec un chiffon doux humide. Les produits d'entretien pourraient ternir ou abîmer la finition de l'ordinateur.
 - Nettoyez de temps à autre toutes les entrées d'air de l'ordinateur. Les poussières, les matières pelucheuses et autres corps étrangers peuvent obstruer les entrées et réduire l'aération.

Précautions relatives à l'unité optique

Assurez-vous de respecter les recommandations suivantes lorsque vous utilisez ou nettoyez l'unité optique.

Procédure

- Ne déplacez pas l'unité pendant son fonctionnement car vous risqueriez de provoquer une erreur de lecture.
- N'exposez pas l'unité à des changements subits de température. Il pourrait se former de la condensation à l'intérieur de l'unité. En cas de changement brutal de la température en cours d'utilisation de l'unité, attendez au moins une heure avant de mettre l'équipement hors tension. Si vous l'utilisiez immédiatement, des erreurs de lecture pourraient se produire.
- Évitez de placer l'unité dans un environnement soumis à une forte humidité, à des températures extrêmes, à des vibrations mécaniques ou aux rayons du soleil.

Nettoyage

- Nettoyez le panneau et les boutons avec un chiffon doux et sec ou légèrement humecté d'un produit détergent doux. Ne vaporisez jamais de liquides nettoyeurs directement sur l'unité.
- N'employez pas de dissolvants, comme l'alcool ou l'essence, qui risqueraient d'abîmer la surface.

Sécurité

Si un objet ou un liquide pénètre dans l'unité, débranchez immédiatement l'ordinateur et faites-le contrôler par un mainteneur agréé HP.

Préparation au transport


Pour préparer l'ordinateur en vue de son transport, suivez les recommandations suivantes :

1. Faites une sauvegarde des fichiers du disque dur sur des disques PD, des cartouches de bande, des CD ou des disquettes. Assurez-vous de ne pas exposer le support de sauvegarde à des impulsions électriques ou magnétiques durant le stockage ou le trajet.



REMARQUE : Le disque dur se verrouille automatiquement lorsque le système est mis hors tension.

2. Retirez et stockez tous les supports amovibles.
3. Insérez une disquette vierge dans l'unité afin de la protéger durant le trajet. N'utilisez pas de disquette contenant des données ou prévue pour l'enregistrement des données.
4. Éteignez l'ordinateur et les périphériques externes.
5. Débranchez le cordon d'alimentation de la prise secteur, puis de l'ordinateur.
6. Débranchez les composants du système et les périphériques externes de leur source d'alimentation, puis de l'ordinateur.

 **REMARQUE :** Assurez-vous que toutes les cartes sont correctement fixées et verrouillées dans leurs connecteurs avant d'expédier l'ordinateur.

7. Emballez les composants du système ainsi que les périphériques externes dans leur emballage d'origine ou dans un emballage similaire suffisamment protégé.

Index

- A**
 - alimentation 41
- C**
 - cache avant
 - remplacement 12
 - retrait 11
 - sécurité 49
 - caractéristiques techniques
 - mémoire 13
 - ordinateur 41
 - carte d'extension
 - emplacement des supports 17
 - installation 17
 - retrait 17
 - carte PCI 17, 19
 - carte PCI Express 17, 20
 - clavier
 - connecteur 4
 - éléments 5
 - connecteur d'écran 4
 - connecteur d'entrée de ligne 4
 - connecteur de microphone 2
 - connecteur de sortie de ligne 4
 - connecteur du casque 2
 - connecteur réseau 4
 - connecteurs audio 2, 4
 - connecteurs de carte
 - d'extension 17
 - connecteurs de lecteurs 25
 - connecteur série 4
 - connexion de câbles d'unité 23
 - connexions d'unité de carte mère 25
- D**
 - déverrouillage du panneau d'accès 46
- E**
 - disque dur
 - installation 34
 - retrait 32
 - disque dur amovible
 - remplacement 36
- I**
 - ID du produit, emplacement 7
 - installation
 - câbles d'unité 23
 - carte d'extension 17
 - dispositifs de sécurité 46
 - disque dur 34
 - disque dur amovible 36
 - lecteur de carte multimédia 29
 - mémoire 13
 - pile 43
 - unité de disquette 29
 - unité optique 29
 - vis de guidage 23
 - instructions d'aération 51
 - instructions pour l'installation 8
- L**
 - lecteur de carte multimédia
 - caractéristiques 3
 - installation 29
 - retrait 26
- M**
 - mémoire
 - caractéristiques techniques 13
 - installation 13
 - supports de module mémoire 14
 - modules DIMM. *Voir* mémoire
- N**
 - numéro de série, emplacement 7
- O**
 - obturateur d'extension
 - remplacement 20
 - retrait 19
- P**
 - panneau d'accès
 - remplacement 10
 - retrait 9
 - verrouillage et déverrouillage 46
 - ports USB
 - panneau arrière 4
 - panneau avant 2
 - préparation au transport 52
- R**
 - remplacement de la pile 43
 - retrait
 - cache avant 11
 - carte d'extension 17
 - carte PCI 19
 - carte PCI Express 20
 - disque dur 32
 - lecteur de carte multimédia 26
 - obturateur d'extension 19
 - panneau d'accès de l'ordinateur 9
 - pile 43
 - unité de disquette 26
 - unité optique 26

S

sécurité

- antivol 46
- cache avant 49
- cadenas 47
- HP Business PC Security
Lock 47

souris

- connecteur 4

T

- touche de logo Windows 6

U

unité de disquette

- installation 29
- retrait 26

unité optique

- installation 29
- nettoyage 52
- précautions 52
- retrait 26

unités

- branchement des câbles 23
- emplacements 22
- installation 23

- utilisation de l'ordinateur 51

V

verrou

- antivol 46
- cache avant 49
- cadenas 47
- HP Business PC Security
Lock 47

- vis de guidage 23