

Οδηγός αναφοράς υλικού – Μοντέλο dc5800
Microtower
Επαγγελματικός υπολογιστής HP Compaq

© Copyright 2008 Hewlett-Packard Development Company, L.P. Οι πληροφορίες αυτού του εγγράφου ενδέχεται να αλλάξουν χωρίς προειδοποίηση.

Οι ονομασίες Microsoft, Windows και Windows Vista είναι εμπορικά σήματα ή σήματα κατατεθέντα της Microsoft Corporation στις Ηνωμένες Πολιτείες ή/και σε άλλες χώρες.

Οι μόνες εγγυήσεις για τα προϊόντα και τις υπηρεσίες της HP περιλαμβάνονται στις ρητές δηλώσεις που συνοδεύουν τέτοια προϊόντα και υπηρεσίες. Κανένα στοιχείο στο παρόν δεν δύναται να ερμηνευθεί ως πρόσθετη εγγύηση. Η HP δεν ευθύνεται για τεχνικά ή συντακτικά λάθη ή παραλείψεις στο παρόν.

Το παρόν έγγραφο περιέχει αποκλειστικές πληροφορίες που προστατεύονται από πνευματικά δικαιώματα. Δεν επιτρέπεται η δημιουργία φωτοαντιγράφων, η αναπαραγωγή ή η μετάφραση σε άλλη γλώσσα τμήματος αυτού του εγγράφου χωρίς την προηγούμενη έγγραφη συναίνεση της Hewlett-Packard Company.

Οδηγός αναφοράς υλικού

Επαγγελματικός υπολογιστής HP Compaq

Μοντέλο dc5800 Microtower

Πρώτη έκδοση (Ιανουάριος 2008)

Κωδικός εγγράφου: 460185-151

Πληροφορίες γι' αυτό το έντυπο

Αυτός ο οδηγός περιέχει βασικές πληροφορίες για την αναβάθμιση του συγκεκριμένου μοντέλου υπολογιστή.

- ⚠ **ΠΡΟΕΙΔ/ΣΗ!** Το κείμενο που φέρει αυτήν την ένδειξη υποδηλώνει ότι τυχόν αδυναμία συμμόρφωσης με τις οδηγίες ενδέχεται να προκαλέσει τραυματισμό ή θάνατο.
- ⚠ **ΠΡΟΣΟΧΗ** Το κείμενο που φέρει αυτήν την ένδειξη υποδηλώνει ότι τυχόν αδυναμία συμμόρφωσης με τις οδηγίες ενδέχεται να προκαλέσει βλάβη στον εξοπλισμό ή απώλεια δεδομένων.
- 📝 **ΣΗΜΕΙΩΣΗ** Το κείμενο με αυτή την επισήμανση παρέχει σημαντικές πρόσθετες πληροφορίες.

Πίνακας περιεχομένων

1 Χαρακτηριστικά προϊόντος

Χαρακτηριστικά τυπικής διαμόρφωσης	1
Τμήματα πρόσοψης	2
Μέρη συσκευής ανάγνωσης καρτών μέσων	3
Εξαρτήματα πίσω πλευράς	4
Πληκτρολόγιο	5
Χρήση πλήκτρου με το λογότυπο των Windows	6
Θέση αριθμού σειράς	7

2 Αναβαθμίσεις υλικού

Δυνατότητες αναβάθμισης και επισκευής	8
Προειδοποιήσεις και προφυλάξεις	8
Αφαίρεση του καλύμματος πρόσβασης του υπολογιστή	9
Επανατοποθέτηση του καλύμματος πρόσβασης του υπολογιστή	10
Αφαίρεση πρόσοψης	11
Επανατοποθέτηση της πρόσοψης	12
Εγκατάσταση πρόσθετης μνήμης	13
Μνήμες DIMM	13
DDR2-SDRAM DIMM	13
Τοποθέτηση μονάδων μνήμης DIMM στις υποδοχές	14
Εγκατάσταση μονάδων μνήμης DIMM	15
Αφαίρεση ή εγκατάσταση μιας κάρτας επέκτασης	17
Θέσεις μονάδων	23
Εγκατάσταση πρόσθετων μονάδων	24
Συνδέσεις μονάδας μητρικής κάρτας	26
Αφαίρεση εξωτερικής μονάδας 5,25 ιντσών ή 3,5 ιντσών	27
Τοποθέτηση εξωτερικής μονάδας 5,25 ιντσών ή 3,5 ιντσών	30
Αφαίρεση εσωτερικής μονάδας σκληρού δίσκου 3,5 ιντσών	33
Εγκατάσταση εσωτερικής μονάδας σκληρού δίσκου 3,5 ιντσών	35
Αφαίρεση και αντικατάσταση αφαιρούμενης μονάδας σκληρού δίσκου SATA 3,5 ιντσών	37

Παράρτημα Α Προδιαγραφές

Παράρτημα Β Αντικατάσταση μπαταρίας

Παράρτημα Γ Εξωτερικές συσκευές ασφαλείας

Εγκατάσταση κλειδαριάς ασφαλείας	48
--	----

Κλειδαριά καλωδίου	48
Λουκέτο	49
HP Business PC Security Lock	49
Ασφάλεια πρόσοψης	51

Παράρτημα Δ Ηλεκτροστατική εκκένωση

Αποφυγή βλαβών εξαιτίας του στατικού ηλεκτρισμού	52
Τρόποι γείωσης	52

Παράρτημα Ε Οδηγίες για τη λειτουργία, τυπική φροντίδα και προετοιμασία για αποστολή του υπολογιστή

Οδηγίες για τη λειτουργία και τυπική φροντίδα του υπολογιστή	53
Προφυλάξεις για τη μονάδα οπτικού δίσκου	54
Λειτουργία	54
Καθαρισμός	54
Ασφάλεια	54
Προετοιμασία για αποστολή	55

Ευρετήριο

56

1 Χαρακτηριστικά προϊόντος

Χαρακτηριστικά τυπικής διαμόρφωσης

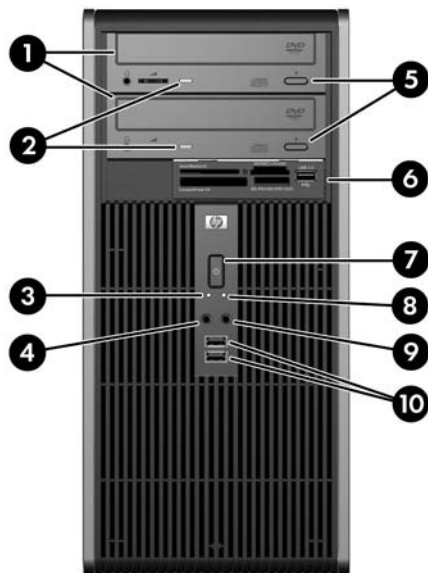
Οι λειτουργίες του HP Compaq Microtower μπορεί να διαφέρουν ανάλογα με το μοντέλο. Για έναν πλήρη κατάλογο του υλικού και του λογισμικού που είναι εγκατεστημένα στον υπολογιστή, εκτελέστε το βοηθητικό πρόγραμμα διαγνωστικού ελέγχου (περιλαμβάνεται μόνο σε ορισμένα μοντέλα υπολογιστών). Οι οδηγίες για τη χρήση του βοηθητικού προγράμματος περιλαμβάνονται στον *Οδηγό αντιμετώπισης προβλημάτων*.

Εικόνα 1-1 Διαμόρφωση Microtower



Τμήματα πρόσοψης

Η διαμόρφωση της μονάδας μπορεί να διαφέρει, ανάλογα με το μοντέλο.



Πίνακας 1-1 Τμήματα πρόσοψης

1	Μονάδες οπτικού δίσκου 5,25 ιντσών ¹	6	Συσκευή ανάγνωσης καρτών μέσω 3,5 ιντσών (προαιρετική) ²
2	Φωτεινές ενδείξεις δραστηριότητας μονάδων οπτικού δίσκου	7	Κουμπιά διπλής λειτουργίας
3	Φωτεινή ένδειξη δραστηριότητας σκληρού δίσκου	8	Φωτεινή ένδειξη λειτουργίας
4	Υποδοχή μικροφώνου	9	Υποδοχή ακουστικών
5	Κουμπιά εξαγωγής μονάδων οπτικού δίσκου	10	Θύρες USB 2.0 (Universal Serial Bus)

ΣΗΜΕΙΩΣΗ Όταν ο υπολογιστής λειτουργεί, η φωτεινή ένδειξη λειτουργίας κανονικά είναι πράσινη. Εάν είναι κόκκινη και αναβοσβήνει, τότε ο υπολογιστής έχει κάποιο πρόβλημα και η φωτεινή ένδειξη υποδεικνύει έναν κωδικό διάγνωσης. Για να ερμηνεύσετε τον κωδικό, ανατρέξτε στον *Οδηγό αντιμετώπισης προβλημάτων*.

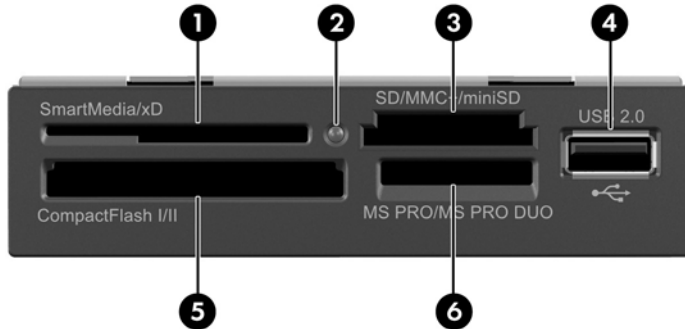
¹ Σε ορισμένα μοντέλα υπάρχουν προσόψεις κενών θέσεων πλαισίου που καλύπτουν μία ή και τις δύο υποδοχές μονάδας 5,25 ιντσών.

² Μερικά μοντέλα διαθέτουν μια πρόσοψη κενής θέσης πλαισίου για την υποδοχή μονάδας 3,5 ιντσών. Για αυτή την υποδοχή μονάδας, διατίθεται από την HP μια προαιρετική μονάδα δισκέτας.

Μέρη συσκευής ανάγνωσης καρτών μέσω

Η συσκευή ανάγνωσης καρτών μέσω είναι μια προαιρετική συσκευή που είναι διαθέσιμη σε ορισμένα μόνο μοντέλα. Ανατρέξτε στην παρακάτω εικόνα και πίνακα για να αναγνωρίσετε τα μέρη της συσκευής ανάγνωσης καρτών μέσω.

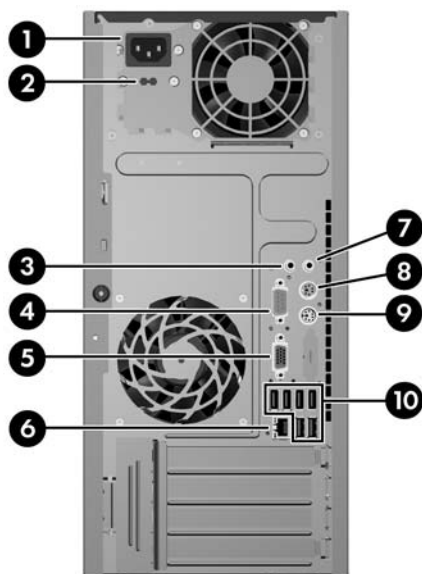
Εικόνα 1-2 Μέρη συσκευής ανάγνωσης καρτών μέσω



Πίνακας 1-2 Μέρη συσκευής ανάγνωσης καρτών μέσω

1	SmartMedia/xD <ul style="list-style-type: none">• Κάρτα SmartMedia (SM) 3,3 V• Κάρτα D-Picture (xD)	4	Θύρα USB (Universal Serial Bus)
2	Φωτεινή ένδειξη δραστηριότητας συσκευής ανάγνωσης καρτών μέσω	5	CompactFlash I/II <ul style="list-style-type: none">• Κάρτα CompactFlash Type 1• Κάρτα CompactFlash Type 2• MicroDrive
3	SD/MMC+/miniSD <ul style="list-style-type: none">• Κάρτα Secure Digital (SD)• MiniSD• MultiMediaCard (MMC)• MultiMediaCard μειωμένου μεγέθους (RS MMC)• MultiMediaCard 4.0 (Mobile Plus)• MultiMediaCard 4.0 μειωμένου μεγέθους (MMC Mobile)• MMC Micro (απαιτείται προσαρμογέας)• MicroSD (T-Flash) (απαιτείται προσαρμογέας)	6	MS PRO/MS PRO DUO <ul style="list-style-type: none">• Memory Stick (MS)• MagicGate Memory Stick (MG)• MagicGate Memory Duo• Memory Stick Select• Memory Stick Duo (MS Duo)• Memory Stick PRO (MS PRO)• Memory Stick PRO Duo (MS PRO Duo)

Εξαρτήματα πίσω πλευράς



Πίνακας 1-3 Εξαρτήματα πίσω πλευράς

1	Υποδοχή καλωδίου τροφοδοσίας	6	 Υποδοχή δικτύου RJ-45
2	Διακόπτης επιλογής τάσης	7	 Υποδοχή εξόδου για συσκευές ήχου που τροφοδοτούνται με ρεύμα (πράσινη)
3	 Υποδοχή εισόδου ήχου (μπλε)	8	 Υποδοχή πληκτρολογίου PS/2 (μωβ)
4	 Σειριακή υποδοχή	9	 Υποδοχή ποντικιού PS/2 (πράσινη)
5	 Υποδοχή οθόνης	10	 USB (Universal Serial Bus)

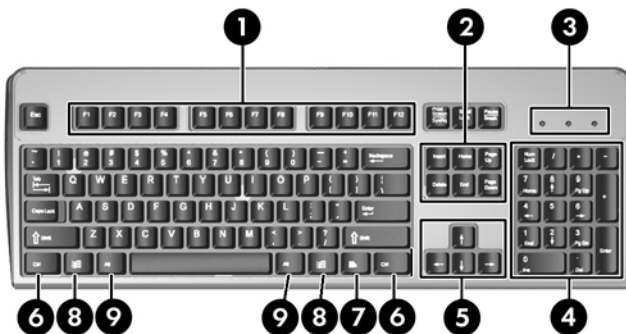
ΣΗΜΕΙΩΣΗ Η διάταξη και ο αριθμός των υποδοχών ενδέχεται να ποικίλλουν ανάλογα με το μοντέλο.

Η υποδοχή εισόδου ήχου μπορεί να μετατραπεί σε υποδοχή σύνδεσης μικροφώνου στον πίνακα ελέγχου του προγράμματος οδήγησης ήχου.

Στην περίπτωση που στον υπολογιστή έχει εγκατασταθεί κάρτα γραφικών PCI Express x16, η υποδοχή οθόνης στη μητρική κάρτα είναι ανενεργή.

Εάν έχει εγκατασταθεί κάρτα γραφικών PCI ή PCI Express x1, μπορείτε να χρησιμοποιήσετε ταυτόχρονα τις υποδοχές στην κάρτα γραφικών και στη μητρική κάρτα. Προκειμένου να χρησιμοποιήσετε και τις δύο υποδοχές, ίσως χρειαστεί να αλλάξετε ορισμένες ρυθμίσεις στο Computer Setup. Για πληροφορίες σχετικά με τη ρύθμιση του ελεγκτή εκκίνησης VGA, ανατρέξτε στον *Οδηγό του βοηθητικού προγράμματος Computer Setup (F10)*.

Πληκτρολόγιο



Πίνακας 1-4 Εξαρτήματα πληκτρολογίου

1	Πλήκτρα λειτουργιών	Χρησιμοποιούνται για την εκτέλεση ειδικών λειτουργιών, ανάλογα με την εφαρμογή λογισμικού που χρησιμοποιείται.
2	Πλήκτρα επεξεργασίας	Περιλαμβάνονται τα εξής: Insert, Home, Page Up, Delete, End και Page Down.
3	Φωτεινές ενδείξεις κατάστασης	Δηλώνουν την κατάσταση του υπολογιστή και των ρυθμίσεων του πληκτρολογίου (Num Lock, Caps Lock και Scroll Lock).
4	Αριθμητικά πλήκτρα	Λειτουργούν όπως το πληκτρολόγιο μιας αριθμομηχανής.
5	Πλήκτρα βέλους	Χρησιμοποιούνται για την περιήγηση σε ένα έγγραφο ή μια τοποθεσία web. Αυτά τα πλήκτρα επιτρέπουν τη μετακίνηση προς τα αριστερά, δεξιά, πάνω και κάτω, με χρήση του πληκτρολογίου αντί του ποντικού.
6	Πλήκτρα Ctrl	Χρησιμοποιούνται σε συνδυασμό με άλλα πλήκτρα. Η εκτελούμενη ενέργεια εξαρτάται από την εφαρμογή που χρησιμοποιείτε.
7	Πλήκτρο εφαρμογών ¹	Χρησιμοποιείται (όπως και το δεξί πλήκτρο του ποντικού) για να ανοίξει αναδυόμενα μενού σε εφαρμογές του Microsoft Office. Ενδέχεται να εκτελεί διαφορετικές λειτουργίες σε άλλες εφαρμογές λογισμικού.
8	Πλήκτρα με το λογότυπο των Windows ¹	Χρησιμοποιούνται για να ανοίξουν το μενού «Εναρξη» των Microsoft Windows. Χρησιμοποιούνται σε συνδυασμό με άλλα πλήκτρα για την εκτέλεση άλλων λειτουργιών.
9	Πλήκτρα Alt	Χρησιμοποιούνται σε συνδυασμό με άλλα πλήκτρα. Η εκτελούμενη ενέργεια εξαρτάται από την εφαρμογή που χρησιμοποιείτε.

¹ Τα πλήκτρα αυτά είναι διαθέσιμα σε ορισμένες γεωγραφικές περιοχές.

Χρήση πλήκτρου με το λογότυπο των Windows

Χρησιμοποιήστε το πλήκτρο με το λογότυπο των Windows σε συνδυασμό με άλλα πλήκτρα για να εκτελέσετε συγκεκριμένες λειτουργίες που διατίθενται στο λειτουργικό σύστημα των Windows. Ανατρέξτε στην ενότητα [Πληκτρολόγιο στη σελίδα 5](#) για αναγνώριση του πλήκτρου με το λογότυπο των Windows.

Πίνακας 1-5 Λειτουργίες του πλήκτρου με το λογότυπο των Windows

Οι ακόλουθες λειτουργίες του πλήκτρου με το λογότυπο των Windows είναι διαθέσιμες στα Microsoft Windows XP και Microsoft Windows Vista.

Πλήκτρο με το λογότυπο των Windows	Εμφανίζει ή αποκρύπτει το μενού «Εναρξη»
Πλήκτρο με το λογότυπο των Windows + d	Εμφανίζει την επιφάνεια εργασίας
Πλήκτρο με το λογότυπο των Windows + m	Ελαχιστοποιεί όλες τις ανοικτές εφαρμογές
Shift + πλήκτρο με το λογότυπο των Windows + m	Αναιρεί τη λειτουργία «Ελαχιστοποίηση όλων»
Πλήκτρο με το λογότυπο των Windows + e	Ανοίγει το παράθυρο «Ο Υπολογιστής μου»
Πλήκτρο με το λογότυπο των Windows + f	Πραγματοποιεί εκκίνηση της λειτουργίας «Εύρεση αρχείου»
Πλήκτρο με το λογότυπο των Windows + Ctrl + f	Πραγματοποιεί εκκίνηση της λειτουργίας «Εύρεση υπολογιστή»
Πλήκτρο με το λογότυπο των Windows + F1	Εκκινεί τη «Βοήθεια» των Windows
Πλήκτρο με το λογότυπο των Windows + l	Εάν είστε συνδεδεμένοι σε έναν τομέα δικτύου, κλειδώνει τον υπολογιστή. Αν δεν είστε, παρέχει δυνατότητα εναλλαγής χρηστών
Πλήκτρο με το λογότυπο των Windows + r	Ανοίγει το παράθυρο διαλόγου «Εκτέλεση»
Πλήκτρο με το λογότυπο των Windows + u	Πραγματοποιεί εκκίνηση της λειτουργίας «Διαχείριση βοηθητικών προγραμμάτων»
Πλήκτρο με το λογότυπο των Windows + Tab	Κυκλική κίνηση στα κουμπιά της γραμμής εργασιών (Windows XP) Κυκλική κίνηση σε προγράμματα στη γραμμή εργασιών με χρήση του Windows Flip 3-D (Windows Vista)
Επιπρόσθετα στις λειτουργίες του πλήκτρου με το λογότυπο των Windows, οι ακόλουθες λειτουργίες είναι επίσης διαθέσιμες στα Microsoft Windows Vista.	
Ctrl + Πλήκτρο με το λογότυπο των Windows + Tab	Χρησιμοποιήστε τα πλήκτρα βέλους για να κινηθείτε κυκλικά στα προγράμματα στη γραμμή εργασιών με χρήση του Windows Flip 3-D
Πλήκτρο με το λογότυπο των Windows + πλήκτρο διαστήματος	Φέρνει όλες τις μικροεφαρμογές στο προσκήνιο και επιλέγει την πλευρική εργαλειοθήκη των Windows.
Πλήκτρο με το λογότυπο των Windows + g	Κυκλική μετακίνηση στις μικροεφαρμογές της πλευρικής εργαλειοθήκης
Πλήκτρο με το λογότυπο των Windows + u	Εκκινεί το Κέντρο Διευκόλυνσης Πρόσβασης
Πλήκτρο με το λογότυπο των Windows + x	Εκκινεί το Κέντρο φορητότητας των Windows
Πλήκτρο με το λογότυπο των Windows + οποιοδήποτε αριθμητικό πλήκτρο	Εκκινεί τη συντόμευση γρήγορης εκκίνησης που βρίσκεται στη θέση που αντιστοιχεί στον αριθμό (για παράδειγμα, το πλήκτρο με το λογότυπο των Windows + 1 εκκινεί την πρώτη συντόμευση στο μενού γρήγορης εκκίνησης)

Θέση αριθμού σειράς

Κάθε υπολογιστής έχει έναν μοναδικό αριθμό σειράς και έναν αναγνωριστικό αριθμό προϊόντος που βρίσκονται στο πάνω κάλυμμα του υπολογιστή. Αναφέρετε αυτόν τον αριθμό κάθε φορά που απευθύνεστε στην υπηρεσία εξυπηρέτησης πελατών για βοήθεια.

Εικόνα 1-3 Θέσεις αριθμού σειράς και αναγνωριστικού προϊόντος



2 Αναβαθμίσεις υλικού

Δυνατότητες αναβάθμισης και επισκευής

Ο υπολογιστής διαθέτει χαρακτηριστικά τα οποία διευκολύνουν την αναβάθμιση και επισκευή του. Για τις περισσότερες διαδικασίες εγκατάστασης που περιγράφονται σε αυτό το κεφάλαιο, δεν είναι απαραίτητη η χρήση εργαλείων.

Προειδοποιήσεις και προφυλάξεις

Πριν πραγματοποιήσετε οποιαδήποτε αναβάθμιση, διαβάστε προσεκτικά όλες τις σχετικές οδηγίες, προφυλάξεις και προειδοποιήσεις αυτού του οδηγού.

- ⚠ **ΠΡΟΕΙΔ/ΣΗ!** Για να μειώσετε τον κίνδυνο τραυματισμού από ηλεκτροπληξία, επαφή με θερμές επιφάνειες ή ανάφλεξη:

Αποσυνδέστε το καλώδιο τροφοδοσίας από την πρίζα και αφήστε τα εσωτερικά εξαρτήματα του συστήματος να κρυώσουν πριν τα ακουμπήσετε.

Μη συνδέετε ακροδέκτες τηλεπικοινωνιών ή τηλεφώνου στις υποδοχές της κάρτας διασύνδεσης δικτύου (NIC).

Μην απενεργοποιείτε τη γείωση του καλωδίου τροφοδοσίας. Η γείωση είναι ένα σημαντικό χαρακτηριστικό ασφάλειας.

Συνδέστε το καλώδιο τροφοδοσίας σε μια πρίζα με γείωση στην οποία η πρόσβαση είναι εύκολη ανά πάσα στιγμή.

Για να μειώσετε τον κίνδυνο σοβαρού τραυματισμού, διαβάστε τον *Οδηγό ασφάλειας & άνεσης*. Περιγράφει τον κατάλληλο σταθμό εργασίας, τη σωστή εγκατάσταση και στάση, καθώς και τις κατάλληλες συνήθειες για την υγεία και την εργασία και παρέχει σημαντικές πληροφορίες ασφάλειας από ηλεκτρικές και μηχανικές βλάβες. Αυτός ο οδηγός βρίσκεται στο web στη διεύθυνση <http://www.hp.com/ergo>.

- ⚠ **ΠΡΟΣΟΧΗ** Ο στατικός ηλεκτρισμός μπορεί να προκαλέσει βλάβη στα ηλεκτρικά εξαρτήματα του υπολογιστή ή στον προαιρετικό εξοπλισμό. Πριν ξεκινήσετε αυτές τις διαδικασίες, βεβαιωθείτε ότι έχετε αποβάλει τον στατικό ηλεκτρισμό από το σώμα σας αγγίζοντας στιγμιαία ένα γειωμένο μεταλλικό αντικείμενο. Για περισσότερες πληροφορίες, ανατρέξτε στο Παράρτημα Δ, [Ηλεκτροστατική εκκένωση στη σελίδα 52](#).

Όταν ο υπολογιστής είναι συνδεδεμένος σε μια πηγή τροφοδοσίας AC, η μητρική κάρτα τροφοδοτείται πάντα με ρεύμα. Πριν ανοίξετε το κάλυμμα του υπολογιστή, πρέπει να αποσυνδέσετε το καλώδιο τροφοδοσίας από την πρίζα για να αποφύγετε βλάβες στα εσωτερικά εξαρτήματα.

Αφαίρεση του καλύμματος πρόσβασης του υπολογιστή

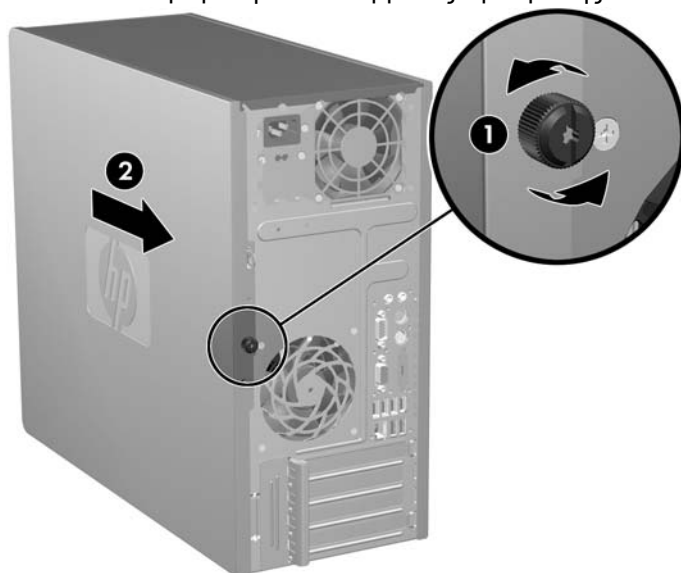
1. Αφαιρέστε/αποσυνδέστε τις όποιες συσκευές ασφαλείας εμποδίζουν το άνοιγμα του υπολογιστή.
2. Αφαιρέστε όλα τα αφαιρούμενα μέσα, όπως δισκέτες ή CD, από τον υπολογιστή.
3. Απενεργοποιήστε τον υπολογιστή μέσω του λειτουργικού συστήματος και, στη συνέχεια, απενεργοποιήστε τις όποιες εξωτερικές συσκευές.
4. Αποσυνδέστε το καλώδιο τροφοδοσίας από την πρίζα και αποσυνδέστε τις όποιες εξωτερικές συσκευές.

⚠ **ΠΡΟΣΟΧΗ** Ανεξάρτητα από την κατάσταση λειτουργίας, στη μητρική κάρτα υπάρχει πάντα τάση εφόσον το σύστημα παραμένει συνδεδεμένο σε ενεργή πρίζα εναλλασσόμενου ρεύματος. Πρέπει να αποσυνδέσετε το καλώδιο τροφοδοσίας προκειμένου να αποφύγετε την πρόκληση ζημιάς στα εσωτερικά εξαρτήματα του υπολογιστή.

5. Χαλαρώστε τη βίδα (1) που στερεώνει το κάλυμμα πρόσβασης στο πλαίσιο του υπολογιστή.
6. Σύρετε το κάλυμμα πρόσβασης του υπολογιστή (2) προς τα πίσω κατά 1,3 εκατ. (1/2 ίντσας) περίπου και, στη συνέχεια, ανασηκώστε το και αφαιρέστε το από τη μονάδα.

📝 **ΣΗΜΕΙΩΣΗ** Μπορείτε να τοποθετήσετε τον υπολογιστή στο πλάι για να εγκαταστήσετε εσωτερικά εξαρτήματα. Βεβαιωθείτε ότι η πλευρά του καλύμματος πρόσβασης είναι στραμμένη προς τα επάνω.

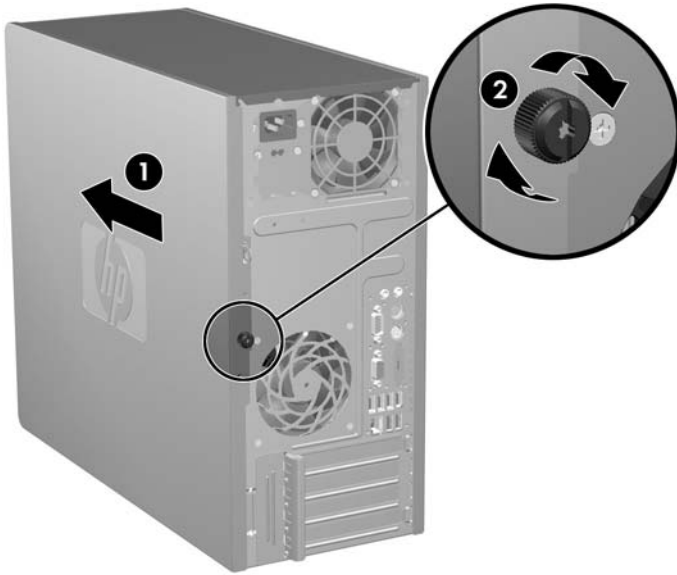
Εικόνα 2-1 Αφαίρεση του καλύμματος πρόσβασης του υπολογιστή



Επανατοποθέτηση του καλύμματος πρόσβασης του υπολογιστή

Τοποθετήστε το κάλυμμα πρόσβασης στο πλαίσιο με περίπου τα 1,3 εκατ. (1/2 ίντσας) του καλύμματος να εξέχουν από το πίσω μέρος του πλαισίου και σύρετέ το ώστε να εφαρμόσει στη θέση του (1). Βεβαιωθείτε ότι η οπή για τη βίδα είναι ευθυγραμμισμένη με την οπή του πλαισίου και σφίξτε τη βίδα (2).

Εικόνα 2-2 Επανατοποθέτηση του καλύμματος πρόσβασης του υπολογιστή



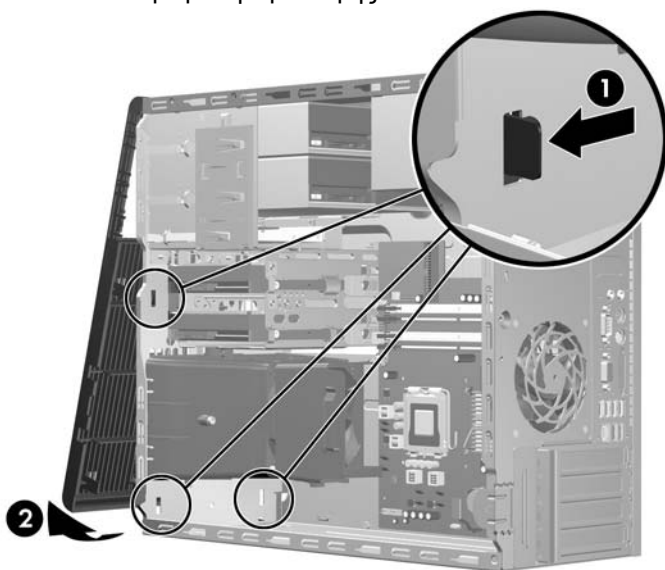
Αφαίρεση πρόσοψης

1. Αφαιρέστε/αποσυνδέστε τις όποιες συσκευές ασφαλείας εμποδίζουν το άνοιγμα του υπολογιστή.
2. Αφαιρέστε όλα τα αφαιρούμενα μέσα, όπως δισκέτες ή CD, από τον υπολογιστή.
3. Απενεργοποιήστε τον υπολογιστή μέσω του λειτουργικού συστήματος και, στη συνέχεια, απενεργοποιήστε τις όποιες εξωτερικές συσκευές.
4. Αποσυνδέστε το καλώδιο τροφοδοσίας από την πρίζα και αποσυνδέστε τις όποιες εξωτερικές συσκευές.

△ **ΠΡΟΣΟΧΗ** Ανεξάρτητα από την κατάσταση λειτουργίας, στη μητρική κάρτα υπάρχει πάντα τάση εφόσον το σύστημα παραμένει συνδεδεμένο σε ενεργή πρίζα εναλλασσόμενου ρεύματος. Πρέπει να αποσυνδέσετε το καλώδιο τροφοδοσίας προκειμένου να αποφύγετε την πρόκληση ζημιάς στα εσωτερικά εξαρτήματα του υπολογιστή.

5. Αφαιρέστε το κάλυμμα πρόσβασης του υπολογιστή.
6. Πιέστε προς τα έξω τις δύο ασφάλειες στη δεξιά πλευρά της πρόσοψης και τη μία ασφάλεια στην αριστερή πλευρά (1) για να αποδεσμεύσετε το κάτω μέρος της πρόσοψης και, στη συνέχεια, αφαιρέστε το κάτω μέρος της πρόσοψης από το πλαίσιο (2) για να αποδεσμεύσετε το πάνω μέρος.

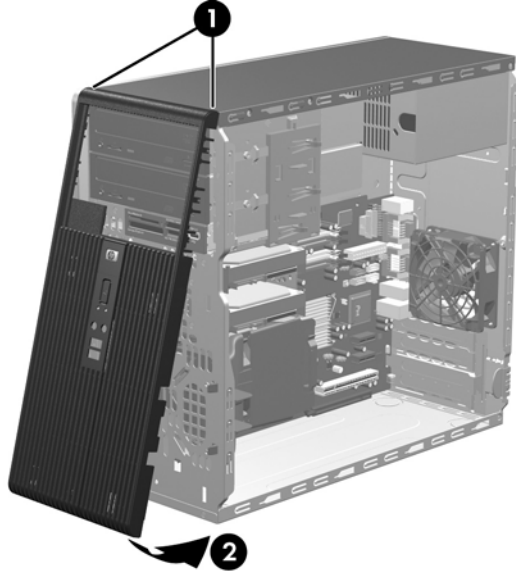
Εικόνα 2-3 Αφαίρεση πρόσοψης



Επανατοποθέτηση της πρόσοψης

Τοποθετήστε το πλαίσιο του υπολογιστή σε όρθια θέση. Εισαγάγετε τα δύο άγκιστρα από το πάνω μέρος της πρόσοψης στις ορθογώνιες οπές του πλαισίου (1) και στρέψτε το κάτω μέρος της πρόσοψης προς το πλαίσιο (2) ώστε να εφαρμόσουν στη θέση τους τα δύο κάτω άγκιστρα της πρόσοψης.

Εικόνα 2-4 Επανατοποθέτηση της πρόσοψης



Εγκατάσταση πρόσθετης μνήμης

Ο υπολογιστής διαθέτει μονάδες μνήμης διπλής εισόδου (DIMM) τύπου DDR2-SDRAM (Διπλή ταχύτητα δεδομένων-Σύγχρονη δυναμική μνήμη τυχαίας προσπέλασης).

Μνήμες DIMM

Οι υποδοχές μνήμης στη μητρική κάρτα μπορούν να δεχτούν έως τέσσερις τυποποιημένες μονάδες μνήμης DIMM. Αυτές οι υποδοχές μνήμης φέρουν τουλάχιστον μία προεγκατεστημένη μονάδα μνήμης DIMM. Για να επιτύχετε τη μέγιστη υποστήριξη μνήμης, η κάρτα του συστήματος μπορεί να δεχτεί μνήμη μέχρι και 8 GB, η οποία έχει ρυθμιστεί σε λειτουργία διπλού καναλιού υψηλής απόδοσης.

DDR2-SDRAM DIMM

Για τη σωστή λειτουργία του συστήματος, οι μονάδες μνήμης DIMM DDR2-SDRAM πρέπει να είναι:


- τυποποιημένες μονάδες 240 ακίδων
- συμβατές με PC2-5300 667 MHz ή PC2-6400 800 MHz χωρίς αποθηκευτική μνήμη
- DDR2-SDRAM DIMM 1,8 V

Οι μνήμες DDR2-SDRAM DIMM πρέπει επίσης:

- να υποστηρίζουν αδράνεια CAS για 5 DDR2 667 Mhz (χρονισμός 5-5-5), αδράνεια CAS για 5 DDR2 800 Mhz (χρονισμός 5-5-5) και αδράνεια CAS για 6 DDR2 800 Mhz (χρονισμός 6-6-6)
- να περιέχουν τις υποχρεωτικές πληροφορίες εντοπισμού σειριακής παρουσίας (SPD) του Συμβουλίου σχεδιασμού ηλεκτρονικών συσκευών (JEDEC)

Επιπλέον, ο υπολογιστής υποστηρίζει:

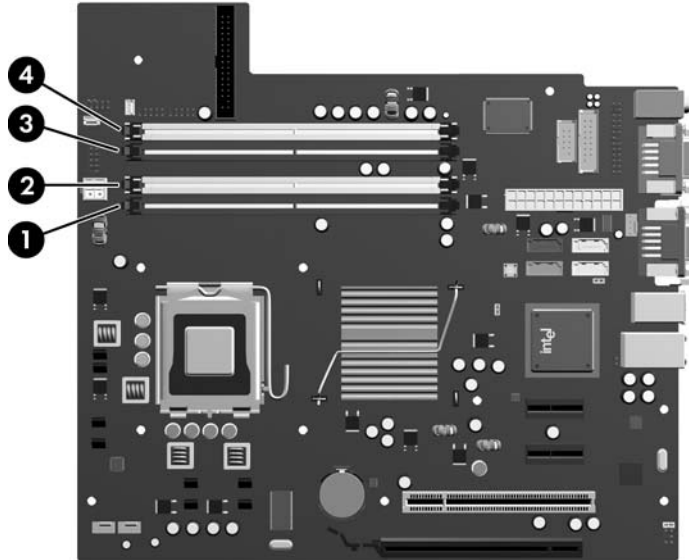
- τεχνολογίες μνήμης 512 Mbit, 1 Gbit εκτός ECC
- μνήμες DIMM μίας και δύο όψεων
- μνήμες DIMM κατασκευασμένες με συσκευές DDR x8 και x16. Μνήμες κατασκευασμένες με SDRAM x4 δεν υποστηρίζονται.

 **ΣΗΜΕΙΩΣΗ** Το σύστημα δεν θα λειτουργεί κανονικά εάν εγκαταστήσετε μη υποστηριζόμενες μονάδες μνήμης DIMM.

Τοποθέτηση μονάδων μνήμης DIMM στις υποδοχές

Η μητρική κάρτα διαθέτει τέσσερις υποδοχές μονάδων μνήμης DIMM, δύο σε κάθε κανάλι. Οι υποδοχές φέρουν τις ενδείξεις ΧΜΜ1, ΧΜΜ2, ΧΜΜ3 και ΧΜΜ4. Οι υποδοχές ΧΜΜ1 και ΧΜΜ2 λειτουργούν στο κανάλι μνήμης Α. Οι υποδοχές ΧΜΜ3 και ΧΜΜ4 λειτουργούν στο κανάλι μνήμης Β.

Εικόνα 2-5 Θέσεις υποδοχών μονάδων μνήμης DIMM



Πίνακας 2-1 Θέσεις υποδοχών μονάδων μνήμης DIMM

Στοι- χείο	Περιγραφή	Χρώμα υποδοχής
1	Υποδοχή μονάδας DIMM ΧΜΜ1, Κανάλι Α (τοποθετήστε την πρώτη)	Μαύρο
2	Υποδοχή μονάδας DIMM ΧΜΜ2, Κανάλι Α	Λευκό
3	Υποδοχή μονάδας DIMM ΧΜΜ3, Κανάλι Β (τοποθετήστε τη δεύτερη)	Μαύρο
4	Υποδοχή μονάδας DIMM ΧΜΜ4, Κανάλι Β	Λευκό

ΣΗΜΕΙΩΣΗ Η μονάδα μνήμης DIMM πρέπει να καταλαμβάνει την υποδοχή ΧΜΜ1.

Το σύστημα θα ξεκινήσει αυτόματα σε λειτουργία μονού καναλιού, σε λειτουργία διπλού καναλιού ή ευέλικτη λειτουργία, ανάλογα με τον τρόπο που έχουν εγκατασταθεί οι μονάδες μνήμης DIMM.

- Αν τοποθετήσετε μονάδες μνήμης DIMM στις υποδοχές ενός μόνο καναλιού, τότε το σύστημα θα λειτουργεί σε κατάσταση μονού καναλιού.
- Το σύστημα θα βρίσκεται σε λειτουργία διπλού καναλιού μεγαλύτερης απόδοσης αν η συνολική χωρητικότητα μνήμης των μονάδων DIMM στο Κανάλι Α είναι ίση με τη χωρητικότητα μνήμης των μονάδων DIMM στο Κανάλι Β. Ωστόσο, η τεχνολογία και το εύρος της συσκευής μπορεί να διαφέρουν από κανάλι σε κανάλι. Αν, για παράδειγμα, στο Κανάλι Α τοποθετηθούν δύο μονάδες μνήμης DIMM χωρητικότητας 512 MB και στο Κανάλι Β τοποθετηθεί μία μονάδα μνήμης DIMM χωρητικότητας 1 GB, τότε το σύστημα θα βρίσκεται σε λειτουργία διπλού καναλιού.
- Το σύστημα θα βρίσκεται σε ευέλικτη λειτουργία εάν η συνολική χωρητικότητα μνήμης των μονάδων μνήμης DIMM στο Κανάλι Α δεν ισούται με τη συνολική χωρητικότητα μνήμης των μονάδων μνήμης DIMM στο Κανάλι Β. Κατά την ευέλικτη λειτουργία, το κανάλι με τη λιγότερη ποσότητα μνήμης περιγράφει τη συνολική ποσότητα μνήμης που αντιστοιχίζεται στο διπλό κανάλι και το υπόλοιπο αντιστοιχίζεται σε μονό κανάλι. Για βέλτιστη ταχύτητα, τα κανάλια θα πρέπει να εξισορροπούν ώστε η μεγαλύτερη ποσότητα μνήμης να διαμοιράζεται μεταξύ των δύο καναλιών. Εάν ένα κανάλι πρόκειται να περιλαμβάνει περισσότερη μνήμη από το άλλο, η μεγαλύτερη ποσότητα θα πρέπει να εκχωρηθεί στο Κανάλι Α. Για παράδειγμα, εάν τοποθετείτε στις υποδοχές 1 μονάδα μνήμης DIMM 1 GB και τρεις μονάδες μνήμης DIMM 512 MB, το κανάλι Α θα πρέπει να περιλαμβάνει τη μονάδα μνήμης DIMM 1 GB και μία μονάδα μνήμης DIMM 512 MB και το κανάλι Β θα πρέπει να περιλαμβάνει τις δύο μονάδες μνήμης DIMM 512MB. Με αυτή τη διαμόρφωση, τα 2 GB θα λειτουργούν ως διπλό κανάλι και τα 512 MB θα λειτουργούν ως μονό κανάλι.
- Σε οποιαδήποτε λειτουργία, η μέγιστη ταχύτητα λειτουργίας καθορίζεται από την πιο αργή μονάδα μνήμης DIMM του συστήματος.

Εγκατάσταση μονάδων μνήμης DIMM

- △ **ΠΡΟΣΟΧΗ** Πρέπει να αποσυνδέσετε το καλώδιο τροφοδοσίας και να περιμένετε περίπου 30 δευτερόλεπτα για να αφαιρέσετε τυχόν ενέργεια πριν προσθέσετε ή αφαιρέσετε μονάδες μνήμης. Ανεξάρτητα από την κατάσταση λειτουργίας, πάντα παρέχεται τάση στις μονάδες μνήμης εφόσον ο υπολογιστής είναι συνδεδεμένος σε ενεργή πρίζα εναλλασσόμενου ρεύματος. Η προσθήκη ή αφαίρεση μονάδων μνήμης παρουσία τάσης ενδέχεται να προκαλέσει ανεπανόρθωτη ζημιά στις μονάδες μνήμης ή τη μητρική κάρτα. Αν μια φωτεινή ένδειξη στη μητρική κάρτα είναι ενεργοποιημένη, τότε υπάρχει ακόμα τάση.

Οι υποδοχές μονάδας μνήμης έχουν επιχρυσωμένες μεταλλικές επαφές. Όταν αναβαθμίζετε τη μνήμη, είναι πολύ σημαντικό να χρησιμοποιήσετε μονάδες μνήμης με χρυσές μεταλλικές επαφές, ώστε να αποτραπεί η διάβρωση ή/και η οξειδωση που μπορεί να προέλθει από την επαφή ασύμβατων μετάλλων.

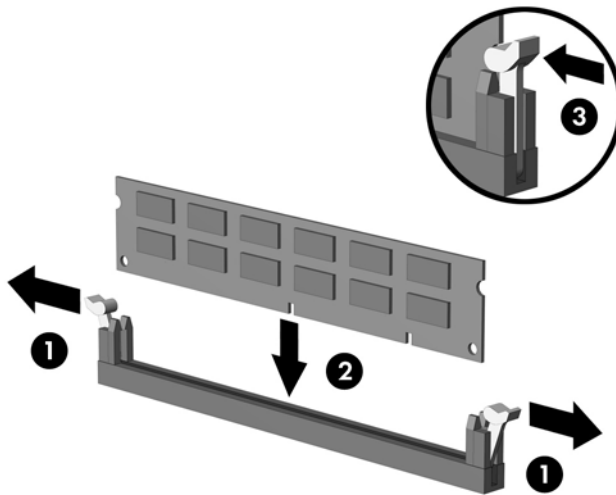
Ο στατικός ηλεκτρισμός μπορεί να προκαλέσει βλάβη στα ηλεκτρονικά μέρη του υπολογιστή ή στις προαιρετικές κάρτες. Πριν ξεκινήσετε αυτές τις διαδικασίες, βεβαιωθείτε ότι έχετε αποβάλει τον στατικό ηλεκτρισμό από το σώμα σας αγγίζοντας στιγμιαία ένα γειωμένο μεταλλικό αντικείμενο. Για περισσότερες πληροφορίες, ανατρέξτε στο Παράρτημα Δ, [Ηλεκτροστατική εκκένωση στη σελίδα 52](#).

Όταν χειρίζεστε μια μονάδα μνήμης, μην αγγίζετε τις επαφές. Διαφορετικά, ενδέχεται να προκληθεί βλάβη στη μονάδα.

1. Αφαιρέστε/αποσυνδέστε τις όποιες συσκευές ασφαλείας εμποδίζουν το άνοιγμα του υπολογιστή.
2. Αφαιρέστε όλα τα αφαιρούμενα μέσα, όπως δισκέτες ή CD, από τον υπολογιστή.
3. Απενεργοποιήστε τον υπολογιστή μέσω του λειτουργικού συστήματος και, στη συνέχεια, απενεργοποιήστε τις όποιες εξωτερικές συσκευές.

4. Αποσυνδέστε το καλώδιο τροφοδοσίας από την πρίζα και αποσυνδέστε τις όποιες εξωτερικές συσκευές.
 - △ **ΠΡΟΣΟΧΗ** Πρέπει να αποσυνδέσετε το καλώδιο τροφοδοσίας και να περιμένετε περίπου 30 δευτερόλεπτα για να αφαιρέσετε τυχόν ενέργεια πριν προσθέσετε ή αφαιρέσετε μονάδες μνήμης. Ανεξάρτητα από την κατάσταση λειτουργίας, πάντα παρέχεται τάση στις μονάδες μνήμης εφόσον ο υπολογιστής είναι συνδεδεμένος σε ενεργή πρίζα εναλλασσόμενου ρεύματος. Η προσθήκη ή αφαίρεση μονάδων μνήμης παρουσία τάσης ενδέχεται να προκαλέσει ανεπανόρθωτη ζημιά στις μονάδες μνήμης ή τη μητρική κάρτα. Αν μια φωτεινή ένδειξη στη μητρική κάρτα είναι ενεργοποιημένη, τότε υπάρχει ακόμα τάση.
5. Αφαιρέστε το κάλυμμα πρόσβασης του υπολογιστή.
6. Εντοπίστε τις υποδοχές μονάδας μνήμης στη μητρική κάρτα.
 - △ **ΠΡΟΕΙΔ/ΣΗ!** Για να αποφύγετε τον κίνδυνο τραυματισμού από την επαφή με θερμές επιφάνειες, αφήστε τα εσωτερικά εξαρτήματα του συστήματος να κρυώσουν πριν τα ακουμπήσετε.
7. Ανοίξτε και τις δύο ασφάλειες της υποδοχής μονάδας μνήμης (1), και τοποθετήστε τη μονάδα μνήμης στην υποδοχή (2).

Εικόνα 2-6 Εγκατάσταση μονάδας μνήμης DIMM



- 📖 **ΣΗΜΕΙΩΣΗ** Μια μονάδα μνήμης μπορεί να εγκατασταθεί μόνο με έναν τρόπο. Ταιριάξτε την εγκοπή στη μονάδα με την προεξοχή στην υποδοχή μνήμης.

Η μονάδα μνήμης DIMM πρέπει να καταλαμβάνει τη μαύρη υποδοχή XMM1.

Για μέγιστη απόδοση, τοποθετήστε τις μονάδες μνήμης στις υποδοχές έτσι ώστε η χωρητικότητα μνήμης να κατανεμηθεί όσο το δυνατόν πιο ισορροπημένα μεταξύ του Καναλιού Α και του Καναλιού Β. Ανατρέξτε στην ενότητα [Τοποθέτηση μονάδων μνήμης DIMM στις υποδοχές στη σελίδα 14](#) για περισσότερες πληροφορίες.

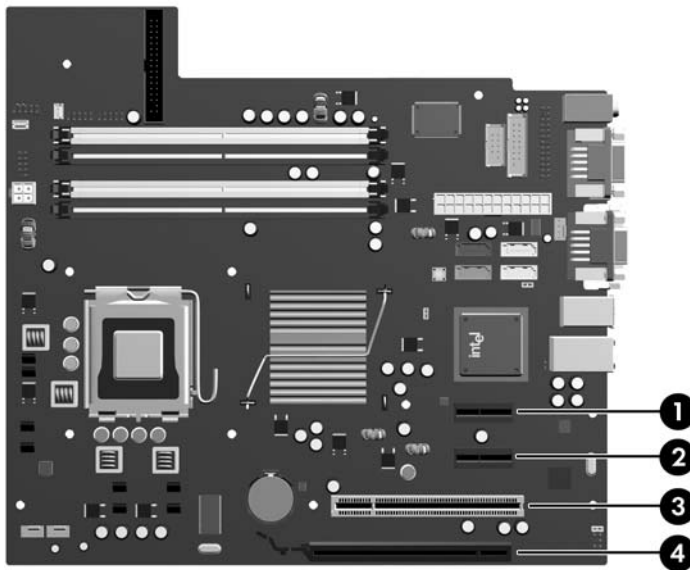
8. Πιέστε τη μονάδα DIMM σταθερά μέσα στην υποδοχή, φροντίζοντας να τοποθετηθεί σωστά και να ασφαλίσει στη θέση της. Για να μην καταστρέψετε τη μονάδα μνήμης DIMM, θα πρέπει να τη σπρώξετε εντελώς μέσα στην υποδοχή, ώστε να τοποθετηθεί σωστά στη θέση της. Βεβαιωθείτε ότι οι ασφάλειες βρίσκονται στην κλειστή θέση (3).
9. Επαναλάβετε τα βήματα 7 και 8 για να εγκαταστήσετε τις όποιες πρόσθετες μονάδες.

10. Επανατοποθετήστε το κάλυμμα πρόσβασης του υπολογιστή.
11. Συνδέστε ξανά το καλώδιο τροφοδοσίας και τυχόν εξωτερικές συσκευές και, στη συνέχεια, ενεργοποιήστε τον υπολογιστή. Ο υπολογιστής θα πρέπει αυτόματα να αναγνωρίσει την πρόσθετη μνήμη όταν τον θέσετε σε λειτουργία.
12. Κλειδώστε τις συσκευές ασφαλείας που αποσυνδέσατε κατά την αφαίρεση του καλύμματος πρόσβασης.

Αφαίρεση ή εγκατάσταση μιας κάρτας επέκτασης

Ο υπολογιστής διαθέτει μία τυπική υποδοχή επέκτασης PCI, που μπορεί να δεχτεί κάρτα επέκτασης μήκους έως και 17,46 cm (6,875 ίντσες). Ο υπολογιστής διαθέτει επίσης δύο υποδοχές επέκτασης PCI Express x1 και μία υποδοχή επέκτασης PCI Express x16.

Εικόνα 2-7 Θέσεις υποδοχών επέκτασης



Πίνακας 2-2 Θέσεις υποδοχών επέκτασης

Στοι- χείο	Περιγραφή
1	Υποδοχή επέκτασης PCI Express x1
2	Υποδοχή επέκτασης PCI Express x1
3	Υποδοχή επέκτασης PCI
4	Υποδοχή επέκτασης PCI Express x16

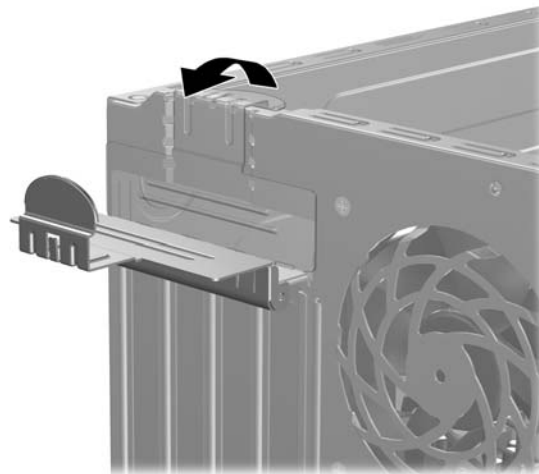
ΣΗΜΕΙΩΣΗ Μπορείτε να εγκαταστήσετε μια κάρτα επέκτασης PCI Express x1, x4, x8, x16 στη θύρα επέκτασης PCI Express x16.

Για να αφαιρέσετε, αντικαταστήσετε ή προσθέσετε μια κάρτα επέκτασης:


1. Αφαιρέστε/αποσυνδέστε τις όποιες συσκευές ασφαλείας εμποδίζουν το άνοιγμα του υπολογιστή.
2. Αφαιρέστε όλα τα αφαιρούμενα μέσα, όπως δισκέτες ή CD, από τον υπολογιστή.

3. Απενεργοποιήστε τον υπολογιστή μέσω του λειτουργικού συστήματος και, στη συνέχεια, απενεργοποιήστε τις όποιες εξωτερικές συσκευές.
 4. Αποσυνδέστε το καλώδιο τροφοδοσίας από την πρίζα και αποσυνδέστε τις όποιες εξωτερικές συσκευές.
- △ **ΠΡΟΣΟΧΗ** Ανεξάρτητα από την κατάσταση λειτουργίας, στη μητρική κάρτα υπάρχει πάντα τάση εφόσον το σύστημα παραμένει συνδεδεμένο σε ενεργή πρίζα εναλλασσόμενου ρεύματος. Πρέπει να αποσυνδέσετε το καλώδιο τροφοδοσίας προκειμένου να αποφύγετε την πρόκληση ζημιάς στα εσωτερικά εξαρτήματα του υπολογιστή.
5. Αφαιρέστε το κάλυμμα πρόσβασης του υπολογιστή.
 6. Εντοπίστε τη σωστή διαθέσιμη υποδοχή επέκτασης στην κάρτα του συστήματος και την αντίστοιχη υποδοχή επέκτασης στο πίσω μέρος του πλαισίου του υπολογιστή.
 7. Στην πίσω πλευρά του υπολογιστή υπάρχει μια κλειδαριά καλύμματος υποδοχών που ασφαλίζει τους βραχίονες και τα καλύμματα των υποδοχών επέκτασης στη θέση τους. Ανασηκώστε τη γλωττίδα στο πάνω μέρος της κλειδαριάς και περιστρέψτε τη για να ανοίξετε την κλειδαριά.

Εικόνα 2-8 Άνοιγμα κλειδαριάς καλύμματος υποδοχής

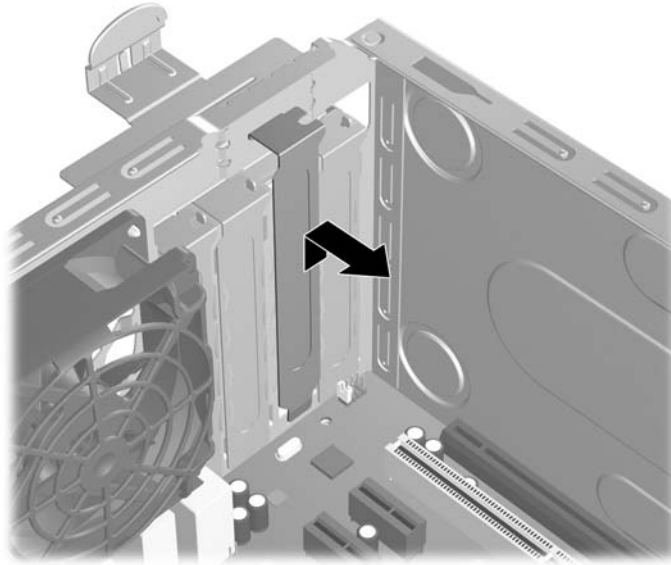


8. Πριν την εγκατάσταση μιας κάρτας επέκτασης, αφαιρέστε το κάλυμμα της υποδοχής επέκτασης ή την υπάρχουσα κάρτα επέκτασης.

 **ΣΗΜΕΙΩΣΗ** Για να αφαιρέσετε μια εγκατεστημένη κάρτα επέκτασης, αποσυνδέστε όλα τα καλώδια που είναι συνδεδεμένα στην κάρτα.

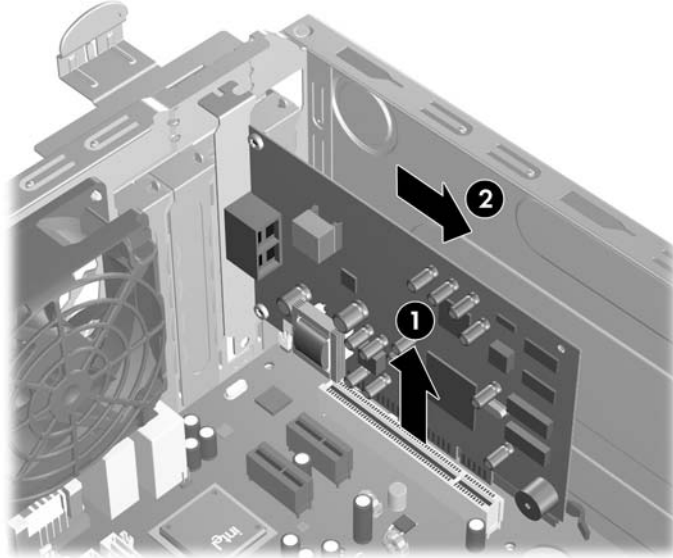
- α. Εάν θέλετε να τοποθετήσετε μια κάρτα επέκτασης σε κενή υποδοχή, αφαιρέστε το κάλυμμα της κατάλληλης υποδοχής επέκτασης στο πίσω μέρος του πλαισίου. Τραβήξτε το κάλυμμα της υποδοχής προς τα πάνω και στην αντίθετη κατεύθυνση από το εσωτερικό του πλαισίου.

Εικόνα 2-9 Αφαίρεση καλύμματος υποδοχής επέκτασης



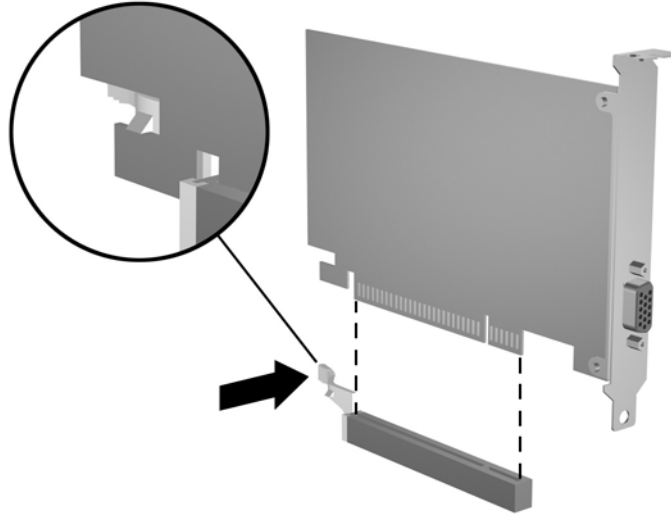
- β.** Εάν θέλετε να αφαιρέσετε μια τυπική κάρτα PCI, κρατήστε την κάρτα από τις άκρες και κουνήστε την προσεκτικά μπρος-πίσω έως ότου απελευθερωθεί από την υποδοχή. Αφαιρέστε την κάρτα επέκτασης από την υποδοχή τραβώντας την προς τα επάνω (1) και στη συνέχεια προς τα έξω από το εσωτερικό του πλαισίου (2) για να την απελευθερώσετε από το πλαίσιο. Προσέξτε να μη χαράξετε την κάρτα ακουμπώντας την σε άλλα εξαρτήματα.

Εικόνα 2-10 Αφαίρεση μιας τυποποιημένης κάρτας επέκτασης PCI



- γ. Εάν αφαιρείτε μια κάρτα PCI Express x16, τραβήξτε το βραχίονα συγκράτησης στο πίσω μέρος της υποδοχής επέκτασης για να τον απομακρύνετε από την κάρτα και με προσεκτικές παλινδρομικές κινήσεις προσπαθήστε να αποδεσμεύσετε τους συνδετήρες της κάρτας από την υποδοχή της. Αφαιρέστε την κάρτα επέκτασης από την υποδοχή τραβώντας την προς τα επάνω και, στη συνέχεια, προς τα έξω από το εσωτερικό του πλαισίου για να την απελευθερώσετε από το πλαίσιο. Προσέξτε να μη χαράξετε την κάρτα ακουμπώντας την σε άλλα εξαρτήματα.

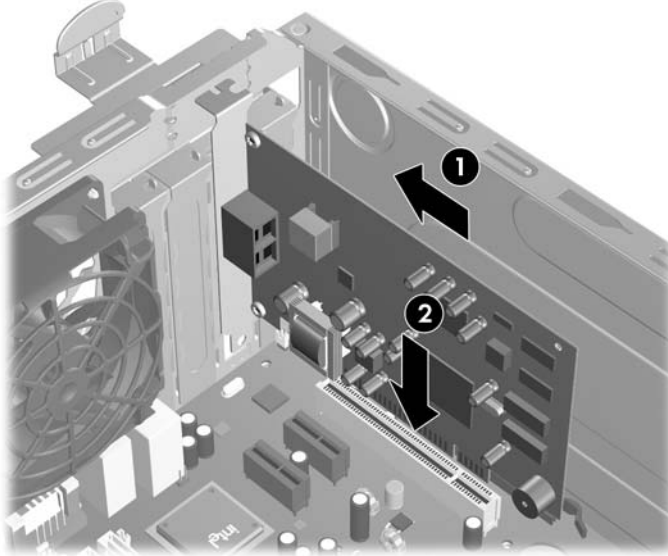
Εικόνα 2-11 Αφαίρεση μιας κάρτας επέκτασης PCI Express x16



9. Φυλάξτε την κάρτα που αφαιρέσατε σε αντιστατική συσκευασία.
10. Εάν δεν τοποθετήσετε νέα κάρτα επέκτασης, τοποθετήστε το κάλυμμα της υποδοχής επέκτασης για να κλείσετε την ανοικτή θύρα.
-
- △ **ΠΡΟΣΟΧΗ** Μετά την αφαίρεση μιας κάρτας επέκτασης, πρέπει να την αντικαταστήσετε με καινούρια κάρτα ή ένα κάλυμμα υποδοχής επέκτασης προκειμένου να διασφαλίσετε τη σωστή ψύξη των εσωτερικών εξαρτημάτων κατά τη λειτουργία.
-

11. Για να εγκαταστήσετε καινούρια κάρτα επέκτασης, κρατήστε την κάρτα ακριβώς πάνω από την υποδοχή επέκτασης στη μητρική κάρτα και μετακινήστε την κάρτα προς το πίσω μέρος του πλαισίου (1) ώστε ο βραχίονας στην κάρτα να είναι ευθυγραμμισμένος με την ανοικτή υποδοχή στο πίσω μέρος του πλαισίου. Πιέστε την κάρτα προς τα κάτω στην υποδοχή επέκτασης της μητρικής κάρτας (2).

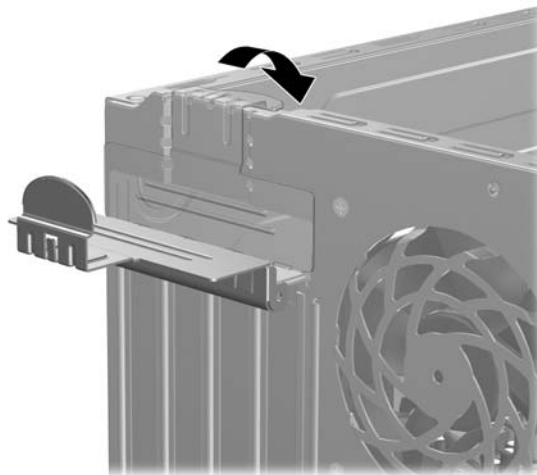
Εικόνα 2-12 Εγκατάσταση κάρτας επέκτασης



ΣΗΜΕΙΩΣΗ Κατά την εγκατάσταση μιας κάρτας επέκτασης, πιέστε σταθερά την κάρτα ώστε ολόκληρη η επιφάνεια σύνδεσης να εφαρμόσει σωστά στην υποδοχή της κάρτας επέκτασης.

12. Περιστρέψτε την κλειδαριά καλύμματος υποδοχής σε κλειστή θέση, διασφαλίζοντας ότι έχει ασφαλίσει στη θέση της.

Εικόνα 2-13 Σταθεροποίηση των καρτών επέκτασης και των καλυμμάτων υποδοχών

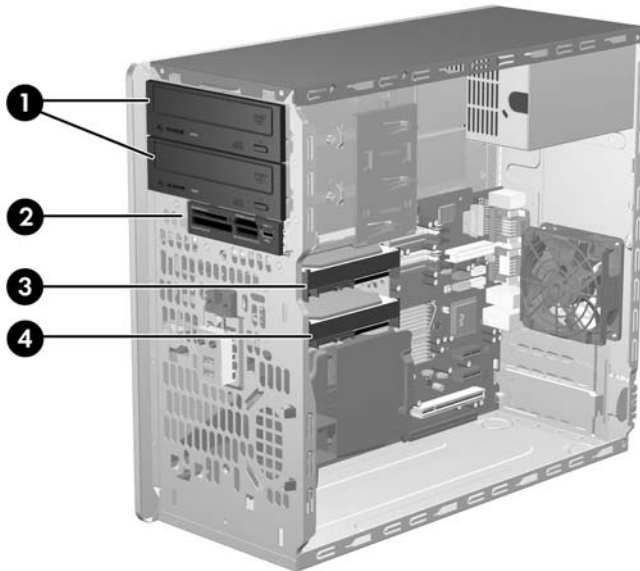


13. Συνδέστε, εάν είναι απαραίτητο, οποιαδήποτε εξωτερικά καλώδια στην εγκατεστημένη κάρτα. Συνδέστε, εάν είναι απαραίτητο, τα εσωτερικά καλώδια στη μητρική κάρτα του συστήματος.
14. Επανατοποθετήστε το κάλυμμα πρόσβασης του υπολογιστή.

15. Συνδέστε ξανά το καλώδιο τροφοδοσίας και τυχόν εξωτερικές συσκευές και, στη συνέχεια, ενεργοποιήστε τον υπολογιστή.
16. Κλειδώστε τις συσκευές ασφαλείας που αποσυνδέσατε κατά την αφαίρεση του καλύμματος πρόσβασης.
17. Επαναλάβετε τη ρύθμιση των παραμέτρων του υπολογιστή, εάν χρειάζεται. Ανατρέξτε στον *Οδηγό για το βοηθητικό πρόγραμμα Computer Setup (F10)* για οδηγίες για τη χρήση του Computer Setup.

Θέσεις μονάδων

Εικόνα 2-14 Θέσεις μονάδων



Πίνακας 2-3 Θέσεις μονάδων

1	Δύο εξωτερικές υποδοχές μονάδων 5,25 ιντσών για προαιρετικές μονάδες (απεικόνιση μονάδων οπτικού δίσκου)
2	Μία εξωτερική υποδοχή μονάδας 3,5 ιντσών για προαιρετική μονάδα (απεικόνιση συσκευής ανάγνωσης καρτών μέσων)
3	Εσωτερική υποδοχή 3,5 ιντσών για πρωτεύοντα σκληρό δίσκο
4	Εσωτερική υποδοχή 3,5 ιντσών για προαιρετικό σκληρό δίσκο

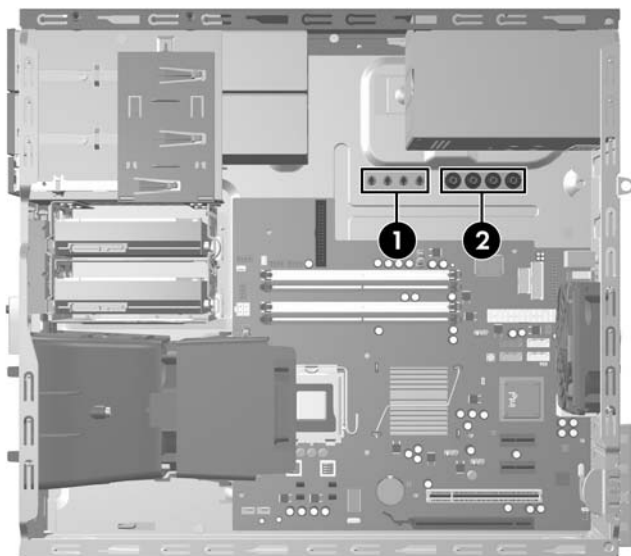
Για να επαληθεύσετε τον τύπο, το μέγεθος και τη χωρητικότητα των συσκευών αποθήκευσης που είναι εγκατεστημένες στον υπολογιστή, εκτελέστε το Computer Setup. Ανατρέξτε στον *Οδηγό για το βοηθητικό πρόγραμμα Computer Setup (F10)* για περισσότερες πληροφορίες.

Εγκατάσταση πρόσθετων μονάδων

Για την εγκατάσταση πρόσθετων μονάδων, ακολουθήστε τις παρακάτω οδηγίες:

- Ο κύριος σκληρός δίσκος τύπου Serial ATA (SATA) πρέπει να συνδεθεί στη σκούρα μπλε κύρια υποδοχή SATA της μητρικής κάρτας με την ένδειξη SATA0.
- Συνδέστε την πρώτη μονάδα οπτικού δίσκου SATA στη λευκή υποδοχή SATA της μητρικής κάρτας με την ένδειξη SATA 1.
- Η τοποθέτηση μονάδων στη σκούρα μπλε υποδοχή SATA 0 και τη λευκή υποδοχή SATA 1 πρέπει πάντα να προηγείται της τοποθέτησης στη γαλάζια υποδοχή SATA 4 και την πορτοκαλί υποδοχή SATA 5.
- Συνδέστε τη δεύτερη μονάδα οπτικού δίσκου SATA στην πορτοκαλί υποδοχή SATA 5.
- Συνδέστε πρόσθετους σκληρούς δίσκους SATA στην επόμενη διαθέσιμη (κενή) υποδοχή SATA της μητρικής κάρτας με την εξής σειρά: SATA 0, SATA 1, SATA 5, SATA 4.
- Συνδέστε μια μονάδα δισκέτας στην υποδοχή με την ένδειξη FLOPPY.
- Συνδέστε μια συσκευή ανάγνωσης καρτών μέσων στην υποδοχή σύνδεσης USB με την ένδειξη MEDIA.
- Το σύστημα δεν υποστηρίζει μονάδες οπτικού δίσκου Parallel ATA (PATA) ή σκληρούς δίσκους PATA.
- Σε μια υποδοχή μισού ύψους μπορείτε να εγκαταστήσετε μια μονάδα ύψους 1/3 ή μισού ύψους.
- Για να διασφαλίσετε τη σωστή ευθυγράμμιση και την ασφάλιση της μονάδας στη θήκη της, θα πρέπει να τοποθετήσετε βίδες-οδηγούς. Η HP παρέχει επιπλέον βίδες-οδηγούς, τοποθετημένες στο εσωτερικό του πλαισίου, δίπλα στο τροφοδοτικό. Η μονάδα σκληρού δίσκου χρησιμοποιεί βίδες-οδηγούς ξεχωριστής στερέωσης 6-32. Όλες οι υπόλοιπες μονάδες χρησιμοποιούν μετρικές βίδες M3. Οι μετρικές βίδες-οδηγοί που παρέχονται από την HP (1) είναι μαύρου χρώματος. Οι βίδες-οδηγοί ξεχωριστής στερέωσης 6-32 (2) που παρέχει η HP είναι ασημί και μπλε χρώματος.

Εικόνα 2-15 Τοποθεσία επιπλέον βιδών-οδηγών



△ **ΠΡΟΣΟΧΗ** Για να αποφύγετε την απώλεια δεδομένων και τυχόν βλάβη στον υπολογιστή ή τη μονάδα δίσκου:

Εάν τοποθετείτε ή αφαιρείτε μια μονάδα δίσκου, τερματίστε κανονικά το λειτουργικό σύστημα, απενεργοποιήστε τον υπολογιστή, και αποσυνδέστε το καλώδιο τροφοδοσίας από την πρίζα. Μην αφαιρείτε τη μονάδα όταν ο υπολογιστής είναι ενεργοποιημένος ή σε λειτουργία αναμονής.

Πριν αγγίξετε μια μονάδα, βεβαιωθείτε ότι δεν φέρετε στατικό ηλεκτρισμό. Όταν χειρίζεστε μια μονάδα, μην αγγίζετε τους ακροδέκτες της. Για περισσότερες πληροφορίες σχετικά με την αποφυγή βλαβών εξαιτίας στατικού ηλεκτρισμού, ανατρέξτε στο Παράρτημα Δ, [Ηλεκτροστατική εκκένωση στη σελίδα 52](#).

Χειριστείτε τη μονάδα με προσοχή και προσέξτε να μη σας πέσει.

Μην χρησιμοποιείτε υπερβολική δύναμη κατά την τοποθέτηση της μονάδας.

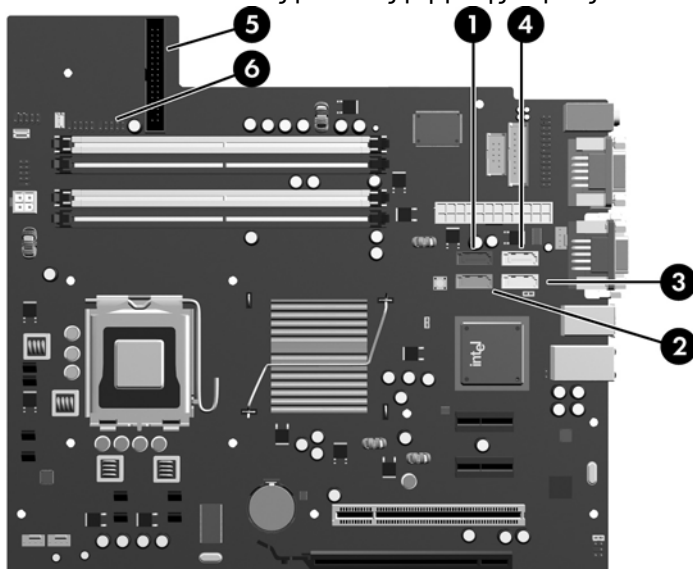
Αποφύγετε την έκθεση του σκληρού δίσκου σε υγρά, ακραίες θερμοκρασίες ή προϊόντα με μαγνητικά πεδία, όπως οι οθόνες ή τα ηχεία.

Εάν πρέπει να ταχυδρομήσετε μια μονάδα δίσκου, τοποθετήστε τη σε ειδικό φάκελο με προστατευτικές φυσαλίδες ή σε άλλη ειδικά προστατευμένη συσκευασία και σημειώστε στο πακέτο «Προσοχή: Εύθραυστο».

Συνδέσεις μονάδας μητρικής κάρτας

Ανατρέξτε στην παρακάτω εικόνα και πίνακα για να αναγνωρίσετε τις συνδέσεις της μονάδας μητρικής κάρτας.

Εικόνα 2-16 Συνδέσεις μονάδας μητρικής κάρτας



Πίνακας 2-4 Συνδέσεις μονάδας μητρικής κάρτας

Αρ.	Σύνδεση μητρικής κάρτας	Ετικέτα μητρικής κάρτας	Χρώμα
1	SATA0	SATA0	σκούρο μπλε
2	SATA1	SATA1	λευκό
3	SATA4	SATA4	γαλάζιο
4	SATA5	SATA5	πορτοκαλί
5	Μονάδα δισκέτας	FLOPPY	μαύρο
6	Συσκευή ανάγνωσης καρτών μέσων	ΜΕΣΑ	μαύρο

Αφαίρεση εξωτερικής μονάδας 5,25 ιντσών ή 3,5 ιντσών

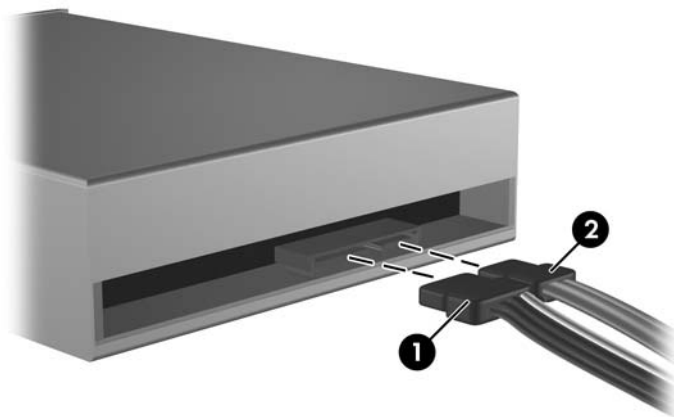
△ **ΠΡΟΣΟΧΗ** Όλα τα αφαιρούμενα μέσα πρέπει να αφαιρούνται από τις μονάδες πριν από την αφαίρεση κάθε μονάδας από τον υπολογιστή.

1. Αφαιρέστε/αποσυνδέστε τις όποιες συσκευές ασφαλείας εμποδίζουν το άνοιγμα του υπολογιστή.
2. Αφαιρέστε όλα τα αφαιρούμενα μέσα, όπως δισκέτες ή CD, από τον υπολογιστή.
3. Απενεργοποιήστε τον υπολογιστή μέσω του λειτουργικού συστήματος και, στη συνέχεια, απενεργοποιήστε τις όποιες εξωτερικές συσκευές.
4. Αποσυνδέστε το καλώδιο τροφοδοσίας από την πρίζα και αποσυνδέστε τις όποιες εξωτερικές συσκευές.

△ **ΠΡΟΣΟΧΗ** Ανεξάρτητα από την κατάσταση λειτουργίας, στη μητρική κάρτα υπάρχει πάντα τάση εφόσον το σύστημα παραμένει συνδεδεμένο σε ενεργή πρίζα εναλλασσόμενου ρεύματος. Πρέπει να αποσυνδέσετε το καλώδιο τροφοδοσίας προκειμένου να αποφύγετε την πρόκληση ζημιάς στα εσωτερικά εξαρτήματα του υπολογιστή.

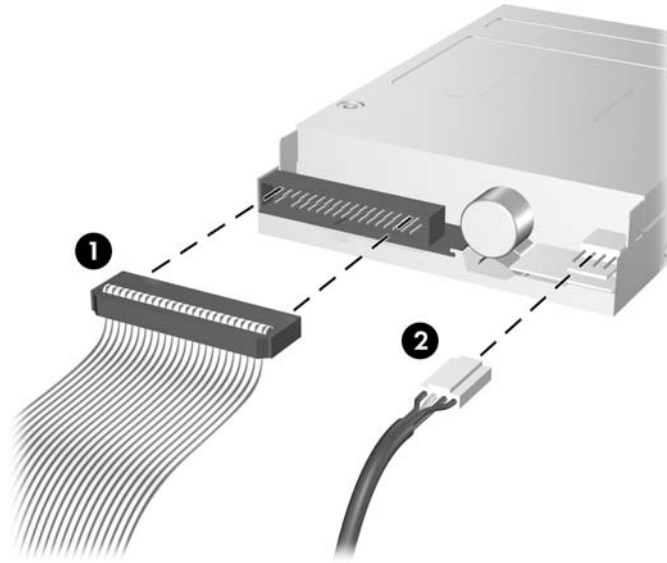
5. Αφαιρέστε το κάλυμμα πρόσβασης και την πρόσοψη.
6. Αποσυνδέστε τα καλώδια της μονάδας, όπως φαίνεται στις παρακάτω εικόνες.
 - α. Εάν αφαιρείτε μια μονάδα οπτικού δίσκου 5,25 ιντσών, αποσυνδέστε το καλώδιο τροφοδοσίας (1) και το καλώδιο δεδομένων (2) από την πίσω πλευρά της μονάδας.

Εικόνα 2-17 Αποσύνδεση των καλωδίων της μονάδας οπτικού δίσκου



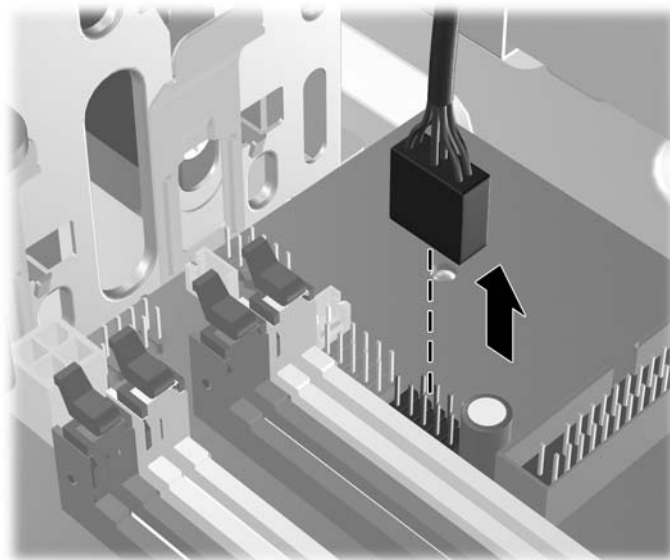
- β. Εάν αφαιρείτε μια μονάδα δισκέτας, αποσυνδέστε το καλώδιο δεδομένων (1) και το καλώδιο τροφοδοσίας (2) από την πίσω πλευρά της μονάδας.

Εικόνα 2-18 Αποσύνδεση των καλωδίων της μονάδας δισκέτας



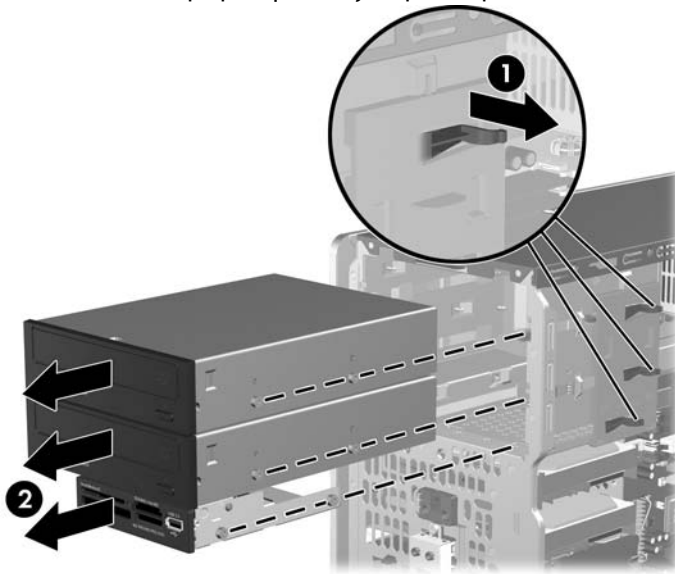
- γ. Εάν αφαιρείτε μια συσκευή ανάγνωσης καρτών μέσων, αποσυνδέστε το καλώδιο USB από τη μητρική.

Εικόνα 2-19 Αποσύνδεση καλωδίου συσκευής ανάγνωσης καρτών μέσων




7. Ένας βραχίονας ασφαλείας με προεξοχές απελευθέρωσης ασφαλίσει τις μονάδες στις υποδοχές τους. Ανασηκώστε την προεξοχή απασφάλισης του βραχίονα ασφαλείας (1) για τη μονάδα που θέλετε να αφαιρέσετε και τραβήξτε τη μονάδα για να βγει από την υποδοχή της (2).

Εικόνα 2-20 Αφαίρεση των εξωτερικών μονάδων



8. Αφαιρέστε τις τέσσερις βίδες-οδηγούς (δύο σε κάθε πλευρά) από την παλιά μονάδα. Θα χρειαστείτε αυτές τις βίδες για την εγκατάσταση της καινούριας μονάδας.


Τοποθέτηση εξωτερικής μονάδας 5,25 ιντσών ή 3,5 ιντσών

 **ΣΗΜΕΙΩΣΗ** Το σύστημα δεν υποστηρίζει μονάδες οπτικού δίσκου Parallel ATA (PATA).

1. Τοποθετήστε στη νέα μονάδα τις τέσσερις βίδες-οδηγούς (δύο σε κάθε πλευρά) που αφαιρέσατε από την παλιά μονάδα. Οι βίδες βοηθούν στην καθοδήγηση της μονάδας στη σωστή θέση μέσα στην υποδοχή. Η HP παρέχει επιπλέον βίδες-οδηγούς στο εσωτερικό του πλαισίου, δίπλα στο τροφοδοτικό, εάν απαιτούνται.

Εικόνα 2-21 Εγκατάσταση των βιδών-οδηγών (απεικόνιση μονάδας οπτικού δίσκου)

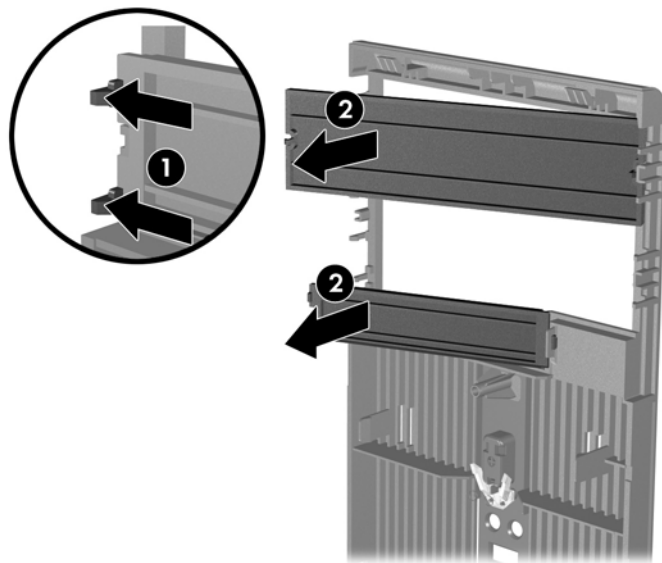


 **ΣΗΜΕΙΩΣΗ** Οι μονάδες οπτικού δίσκου, οι μονάδες δισκέτας και οι συσκευές ανάγνωσης καρτών μέσω χρησιμοποιούν μετρικές βίδες-οδηγούς M3. Η HP παρέχει επιπλέον τέσσερις επιπλέον βίδες-οδηγούς στο εσωτερικό του πλαισίου, δίπλα στο τροφοδοτικό. Οι μετρικές βίδες που παρέχονται από την HP είναι μαύρου χρώματος. Για να δείτε την τοποθεσία όπου βρίσκονται οι επιπλέον μετρικές βίδες-οδηγοί M3, ανατρέξτε στην ενότητα [Εγκατάσταση πρόσθετων μονάδων στη σελίδα 24](#).

Εάν αντικαθιστάτε μια μονάδα, μεταφέρετε τις βίδες-οδηγούς από την παλιά μονάδα στην καινούργια.

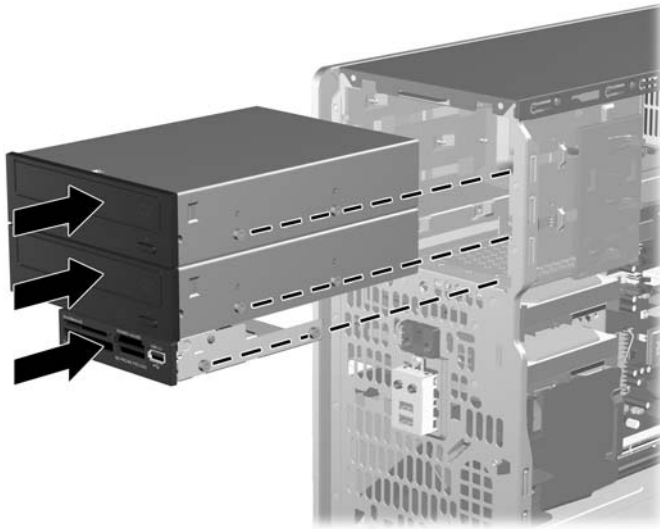
2. Εάν είναι αναγκαίο, αφαιρέστε την κατάλληλη κενή θέση πλαισίου μονάδας από την πρόσοψη, πιέζοντας τις δύο προεξοχές συγκράτησης προς την εξωτερική αριστερή άκρη της πρόσοψης (1) και τραβήξτε την κενή θέση πλαισίου προς τα μέσα για να την αφαιρέσετε (2).

Εικόνα 2-22 Αφαίρεση καλυμμάτων κενών θέσεων



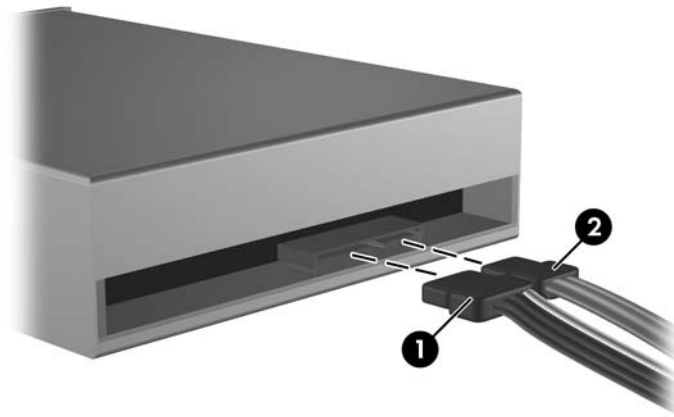
3. Σπρώξτε τη μονάδα μέσα στην υποδοχή της προσέχοντας να ευθυγραμμίσετε τις βίδες-οδηγούς με τις υποδοχές-οδηγούς, μέχρι να ασφαλίσει στη θέση της.

Εικόνα 2-23 Τοποθέτηση των εξωτερικών μονάδων στη θήκη μονάδων



4. Συνδέστε τα καλώδια τροφοδοσίας και δεδομένων στη μονάδα όπως φαίνεται στις παρακάτω εικόνες.
 - α. Εάν θα εγκαταστήσετε μια μονάδα οπτικού δίσκου, συνδέστε το καλώδιο τροφοδοσίας (1) και το καλώδιο δεδομένων (2) στην πίσω πλευρά της μονάδας.

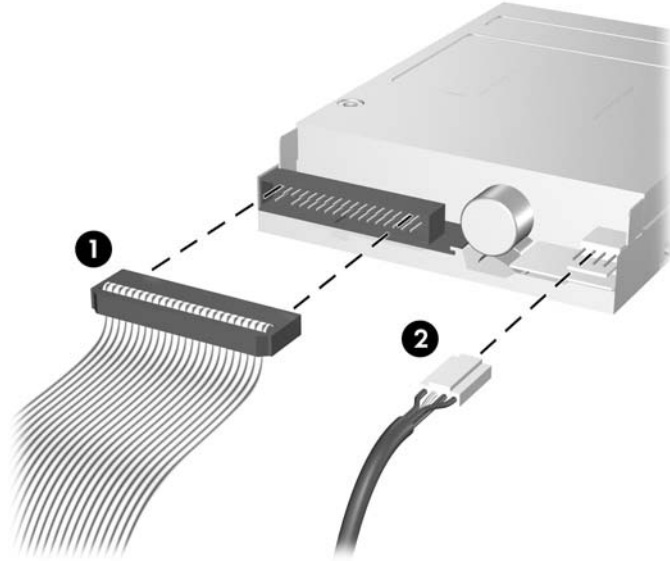
Εικόνα 2-24 Σύνδεση καλωδίων μονάδας οπτικού δίσκου




△ **ΠΡΟΣΟΧΗ** Φροντίστε πάντα η ακτίνα που δημιουργείτε όταν μαζεύετε ή διπλώνετε ένα καλώδιο δεδομένων SATA να είναι μεγαλύτερη των 30 mm (1,18 ιντσών). Μια καμπύλη μικρής ακτίνας μπορεί να σπάσει τα εσωτερικά καλώδια.

- β. Εάν θα εγκαταστήσετε μια μονάδα δισκέτας, συνδέστε το καλώδιο δεδομένων (1) και το καλώδιο τροφοδοσίας (2) στην πίσω πλευρά της μονάδας.

Εικόνα 2-25 Σύνδεση καλωδίων μονάδας δισκέτας



5. Αν εγκαθιστάτε νέα μονάδα, συνδέστε το αντίθετο άκρο του καλωδίου δεδομένων στην κατάλληλη υποδοχή της μητρικής κάρτας.

 **ΣΗΜΕΙΩΣΗ** Αν εγκαταστήσετε μια μονάδα οπτικού δίσκου SATA, συνδέστε την πρώτη μονάδα οπτικού δίσκου στη λευκή υποδοχή SATA της μητρικής κάρτας με την ένδειξη SATA 1. Συνδέστε μια δεύτερη μονάδα οπτικού δίσκου στην πορτοκαλί υποδοχή SATA με την ένδειξη SATA 5.


Αν τοποθετείτε μια μονάδα δισκέτας, συνδέστε τη στην υποδοχή της μητρικής κάρτας με την ένδειξη FLOPPY.

Αν εγκαθιστάτε συσκευή ανάγνωσης καρτών μέσω, συνδέστε το καλώδιο USB της συσκευής ανάγνωσης καρτών μέσω στην υποδοχή σύνδεσης USB στη μητρική με την ένδειξη MEDIA.


Για να δείτε τις υποδοχές μονάδας της μητρικής κάρτας, ανατρέξτε στην ενότητα [Συνδέσεις μονάδας μητρικής κάρτας στη σελίδα 26](#).

6. Τοποθετήστε την πρόσοψη και το κάλυμμα πρόσβασης του υπολογιστή στη θέση τους.
7. Συνδέστε ξανά το καλώδιο τροφοδοσίας και τυχόν εξωτερικές συσκευές και, στη συνέχεια, ενεργοποιήστε τον υπολογιστή.
8. Κλειδώστε τις συσκευές ασφαλείας που αποσυνδέσατε κατά την αφαίρεση του καλύμματος πρόσβασης.

Αφαίρεση εσωτερικής μονάδας σκληρού δίσκου 3,5 ιντσών

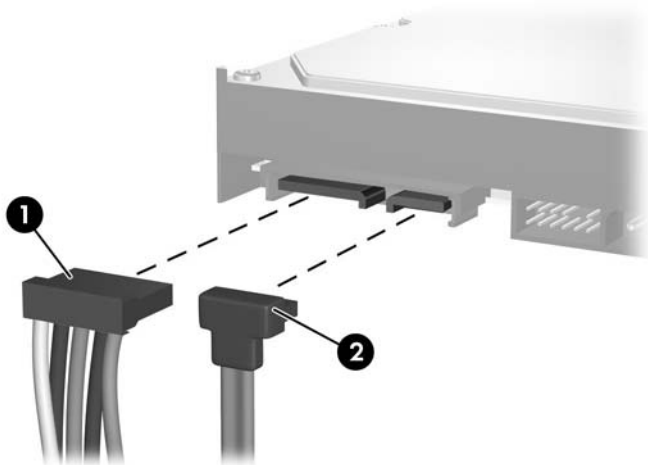
 **ΣΗΜΕΙΩΣΗ** Πρωτού αφαιρέσετε τον παλιό σκληρό δίσκο, βεβαιωθείτε ότι έχετε κρατήσει αντίγραφα ασφαλείας των δεδομένων από τον παλιό σκληρό δίσκο, ώστε να μπορείτε να τα μεταφέρετε στον καινούργιο. Επίσης, εάν αντικαθιστάτε την κύρια μονάδα σκληρού δίσκου, βεβαιωθείτε ότι έχετε δημιουργήσει ένα σετ δίσκων επαναφοράς για να μπορείτε να επαναφέρετε το λειτουργικό σύστημα, τα προγράμματα οδήγησης λογισμικού και τυχόν εφαρμογές λογισμικού που ήταν προεγκατεστημένες στον υπολογιστή. Εάν δεν έχετε αυτό το σετ CD, επιλέξτε **Έναρξη > HP Backup and Recovery** και δημιουργήστε το τώρα.

1. Αφαιρέστε/αποσυνδέστε τις όποιες συσκευές ασφαλείας εμποδίζουν το άνοιγμα του υπολογιστή.
2. Αφαιρέστε όλα τα αφαιρούμενα μέσα, όπως δισκέτες ή CD, από τον υπολογιστή.
3. Απενεργοποιήστε τον υπολογιστή μέσω του λειτουργικού συστήματος και, στη συνέχεια, απενεργοποιήστε τις όποιες εξωτερικές συσκευές.
4. Αποσυνδέστε το καλώδιο τροφοδοσίας από την πρίζα και αποσυνδέστε τις όποιες εξωτερικές συσκευές.

 **ΠΡΟΣΟΧΗ** Ανεξάρτητα από την κατάσταση λειτουργίας, στη μητρική κάρτα υπάρχει πάντα τάση εφόσον το σύστημα παραμένει συνδεδεμένο σε ενεργή πρίζα εναλλασσόμενου ρεύματος. Πρέπει να αποσυνδέσετε το καλώδιο τροφοδοσίας προκειμένου να αποφύγετε την πρόκληση ζημιάς στα εσωτερικά εξαρτήματα του υπολογιστή.

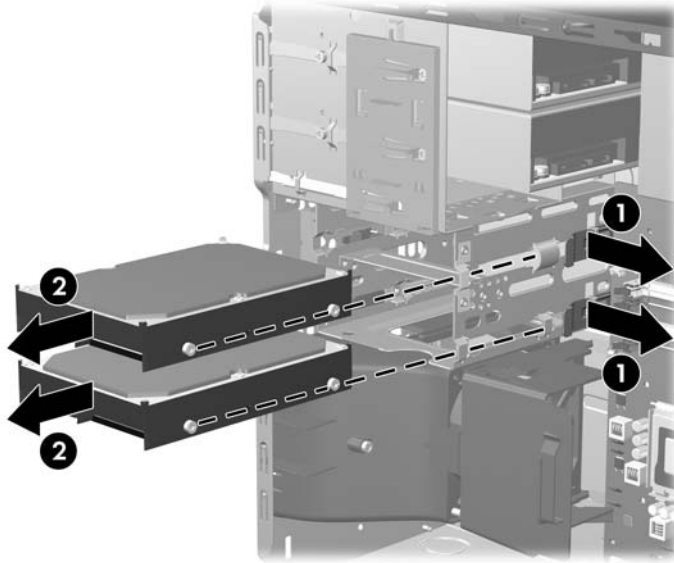
5. Αφαιρέστε το κάλυμμα πρόσβασης και την πρόσοψη.
6. Αποσυνδέστε το καλώδιο τροφοδοσίας (1) και το καλώδιο δεδομένων (2) από την πίσω πλευρά του σκληρού δίσκου.

Εικόνα 2-26 Αποσύνδεση των καλωδίων σκληρού δίσκου




7. Απελευθερώστε τη μονάδα τραβώντας τη γλωττίδα μακριά από τη μονάδα (1) και σύροντας τη μονάδα έξω από την υποδοχή (2).

Εικόνα 2-27 Αφαίρεση σκληρού δίσκου



8. Αφαιρέστε τις τέσσερις βίδες-οδηγούς (δύο σε κάθε πλευρά) από την παλιά μονάδα. Θα χρειαστείτε αυτές τις βίδες για την εγκατάσταση της καινούριας μονάδας.


Εγκατάσταση εσωτερικής μονάδας σκληρού δίσκου 3,5 ιντσών

 **ΣΗΜΕΙΩΣΗ** Το σύστημα δεν υποστηρίζει σκληρούς δίσκους Parallel ATA (PATA)

1. Τοποθετήστε στη νέα μονάδα τις τέσσερις βίδες-οδηγούς (δύο σε κάθε πλευρά) που αφαιρέσατε από την παλιά μονάδα. Οι βίδες βοηθούν στην καθοδήγηση της μονάδας στη σωστή θέση μέσα στην υποδοχή. Η HP παρέχει επιπλέον βίδες-οδηγούς στο εσωτερικό του πλαισίου, δίπλα στο τροφοδοτικό.

Εικόνα 2-28 Εγκατάσταση βιδών-οδηγών της μονάδας σκληρού δίσκου

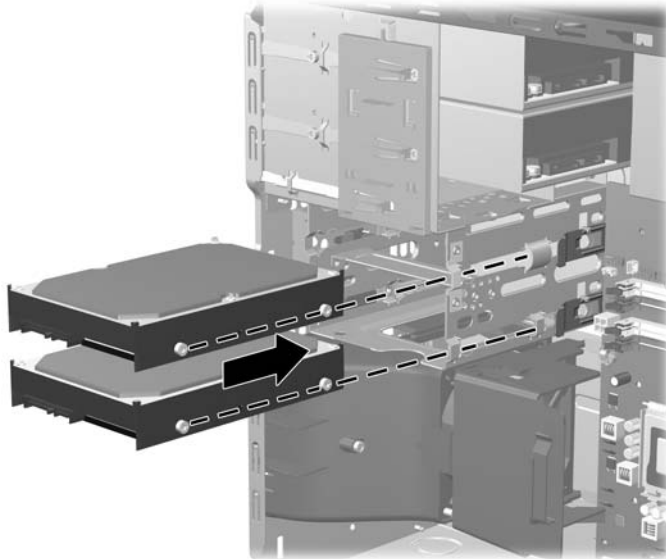


 **ΣΗΜΕΙΩΣΗ** Η μονάδα σκληρού δίσκου χρησιμοποιεί βίδες-οδηγούς ξεχωριστής στερέωσης 6-32. Στο εσωτερικό του πλαισίου, δίπλα στο τροφοδοτικό, είναι τοποθετημένες τέσσερις επιπλέον βίδες-οδηγοί. Οι βίδες-οδηγοί ξεχωριστής στερέωσης 6-32 που παρέχει η HP είναι ασημί και μπλε χρώματος. Για να δείτε τη θέση των επιπλέον βιδών-οδηγών ξεχωριστής στερέωσης, ανατρέξτε στην ενότητα [Εγκατάσταση πρόσθετων μονάδων στη σελίδα 24](#).


Εάν αντικαθιστάτε μια μονάδα, μεταφέρετε τις βίδες-οδηγούς από την παλιά μονάδα στην καινούργια.

2. Σπρώξτε τη μονάδα μέσα στην υποδοχή της προσέχοντας να ευθυγραμμίσετε τις βίδες-οδηγούς με τις υποδοχές-οδηγούς, μέχρι να ασφαλίσει στη θέση της. Η πάνω υποδοχή προορίζεται για τον πρωτεύοντα σκληρό δίσκο. Η κάτω υποδοχή προορίζεται για τον προαιρετικό δευτερεύοντα σκληρό δίσκο.

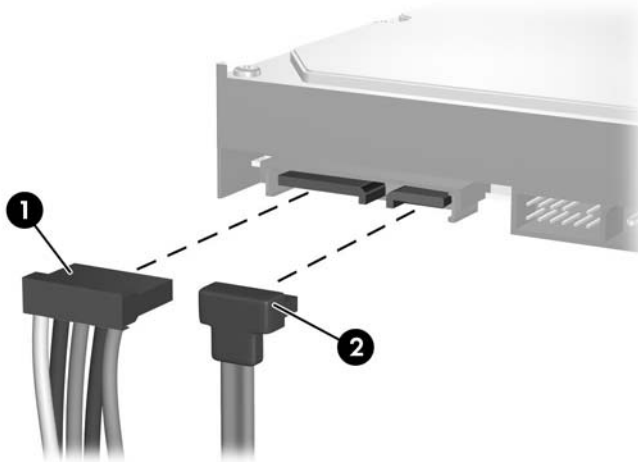
Εικόνα 2-29 Τοποθέτηση μονάδας σκληρού δίσκου στην υποδοχή μονάδας



3. Συνδέστε το καλώδιο τροφοδοσίας (1) και το καλώδιο δεδομένων (2) στην πίσω πλευρά του σκληρού δίσκου.


 **ΣΗΜΕΙΩΣΗ** Εάν τοποθετείτε κύρια μονάδα σκληρού δίσκου, χρησιμοποιήστε την υποδοχή τροφοδοσίας με την ένδειξη P4. Εάν τοποθετείτε δευτερεύουσα μονάδα σκληρού δίσκου, χρησιμοποιήστε την υποδοχή τροφοδοσίας με την ένδειξη P3.

Εικόνα 2-30 Σύνδεση καλωδίων σκληρού δίσκου




△ **ΠΡΟΣΟΧΗ** Φροντίστε πάντα η ακτίνα που δημιουργείτε όταν μαζεύετε ή διπλώνετε ένα καλώδιο δεδομένων SATA να είναι μεγαλύτερη των 30 mm (1,18 ιντσών). Μια καμπύλη μικρής ακτίνας μπορεί να σπάσει τα εσωτερικά καλώδια.

4. Αν εγκαθιστάτε νέα μονάδα, συνδέστε το αντίθετο άκρο του καλωδίου δεδομένων στην κατάλληλη υποδοχή της μητρικής κάρτας.


 **ΣΗΜΕΙΩΣΗ** Αν το σύστημά σας διαθέτει μόνο έναν σκληρό δίσκο SATA, πρέπει να συνδέσετε το καλώδιο δεδομένων του σκληρού δίσκου στη σκούρα μπλε υποδοχή με την ένδειξη «SATA 0» για να αποφύγετε τυχόν προβλήματα απόδοσης του σκληρού δίσκου. Αν προσθέσετε δεύτερο σκληρό δίσκο, συνδέστε το καλώδιο δεδομένων στην επόμενη διαθέσιμη (κενή) υποδοχή SATA της μητρικής κάρτας με την εξής σειρά: SATA 0, SATA 1, SATA 5, SATA 4.

5. Δρομολογήστε τα καλώδια τροφοδοσίας και δεδομένων στο μηχανισμό συγκράτησης καλωδίου.
6. Τοποθετήστε την πρόσοψη και το κάλυμμα πρόσβασης του υπολογιστή στη θέση τους.
7. Συνδέστε ξανά το καλώδιο τροφοδοσίας και τυχόν εξωτερικές συσκευές και, στη συνέχεια, ενεργοποιήστε τον υπολογιστή.
8. Κλειδώστε τις συσκευές ασφαλείας που αποσυνδέσατε κατά την αφαίρεση του καλύμματος πρόσβασης.

 **ΣΗΜΕΙΩΣΗ** Εάν αντικαθιστάτε την κύρια μονάδα σκληρού δίσκου, χρησιμοποιήστε το σετ δίσκων επαναφοράς για να επαναφέρετε το λειτουργικό σύστημα, τα προγράμματα οδήγησης λογισμικού και τυχόν εφαρμογές λογισμικού που ήταν προεγκατεστημένες στον υπολογιστή.

Αφαίρεση και αντικατάσταση αφαιρούμενης μονάδας σκληρού δίσκου SATA 3,5 ιντσών

Ορισμένα μοντέλα περιλαμβάνουν θήκη αφαιρούμενης μονάδας σκληρού δίσκου SATA στην υποδοχή εξωτερικής μονάδας 5,25 ιντσών. Η μονάδα σκληρού δίσκου βρίσκεται σε ένα περίβλημα μεταφοράς που μπορεί να αφαιρεθεί γρήγορα και εύκολα από την υποδοχή σκληρού δίσκου. Για να αφαιρέσετε και να αντικαταστήσετε μια μονάδα στο περίβλημα μεταφοράς:

 **ΣΗΜΕΙΩΣΗ** Προτού αφαιρέσετε τον παλιό σκληρό δίσκο, βεβαιωθείτε ότι έχετε κρατήσει αντίγραφα ασφαλείας των δεδομένων από τον παλιό σκληρό δίσκο ώστε να μπορέσετε να τα μεταφέρετε στον καινούργιο. Επίσης, εάν αντικαθιστάτε την κύρια μονάδα σκληρού δίσκου, βεβαιωθείτε ότι έχετε δημιουργήσει ένα σετ δίσκων επαναφοράς για να μπορείτε να επαναφέρετε το λειτουργικό σύστημα, τα προγράμματα οδήγησης λογισμικού και τυχόν εφαρμογές λογισμικού που ήταν προεγκατεστημένες στον υπολογιστή. Εάν δεν έχετε αυτό το σετ CD, επιλέξτε **Έναρξη > HP Backup and Recovery** και δημιουργήστε το τώρα.

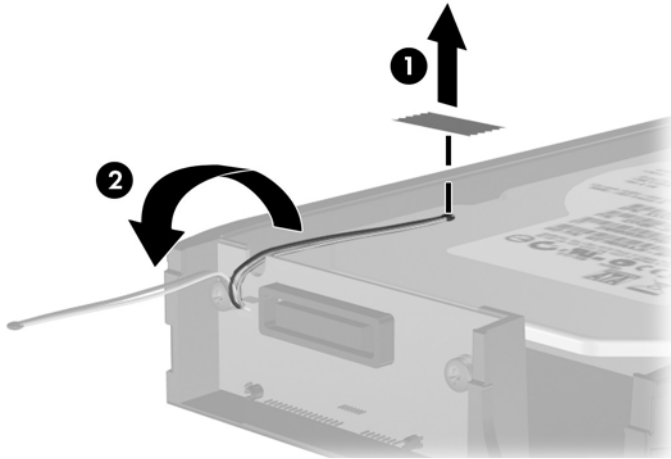
1. Ξεκλειδώστε το περίβλημα μεταφοράς μονάδας σκληρού δίσκου με το κλειδί που παρέχεται και σύρετε το περίβλημα έξω από τη θέση.
2. Αφαιρέστε τη βίδα από το πίσω μέρος του περιβλήματος (1) και σύρετε το επάνω κάλυμμα και αφαιρέστε το από το περίβλημα (2).

Εικόνα 2-31 Αφαίρεση του καλύμματος του περιβλήματος μεταφοράς



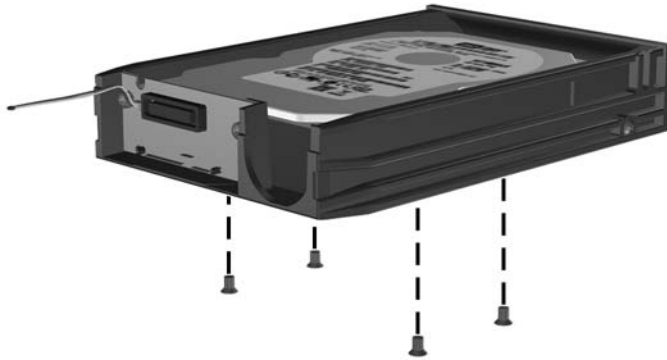
3. Αφαιρέστε την κολλητική ταινία που στερεώνει το θερμικό αισθητήρα στο επάνω μέρος του σκληρού δίσκου (1) και μετακινήστε το θερμικό αισθητήρα μακριά από το περίβλημα μεταφοράς (2).

Εικόνα 2-32 Αφαίρεση του θερμικού αισθητήρα



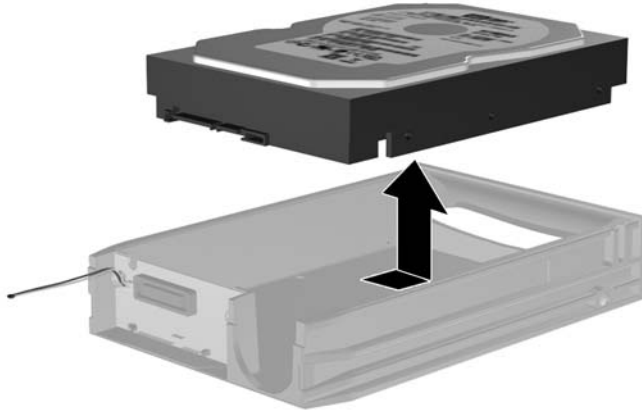
4. Αφαιρέστε τις τέσσερις βίδες από το κάτω μέρος του περιβλήματος μεταφοράς του σκληρού δίσκου.

Εικόνα 2-33 Αφαίρεση των βιδών ασφαλείας



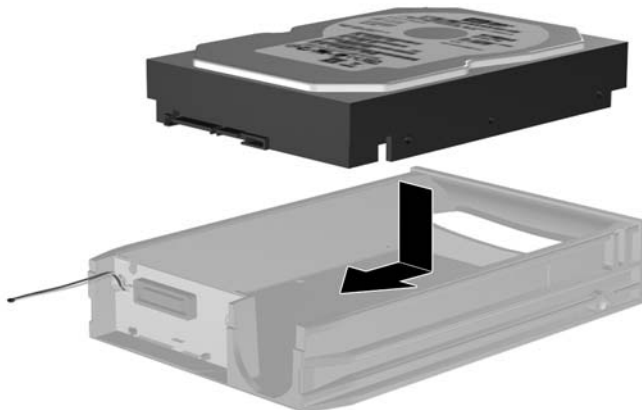
5. Σύρετε πίσω το σκληρό δίσκο για να τον αποσυνδέσετε από το περίβλημα μεταφοράς και έπειτα ανασηκώστε τον έξω από το περίβλημα μεταφοράς.

Εικόνα 2-34 Αφαίρεση του σκληρού δίσκου



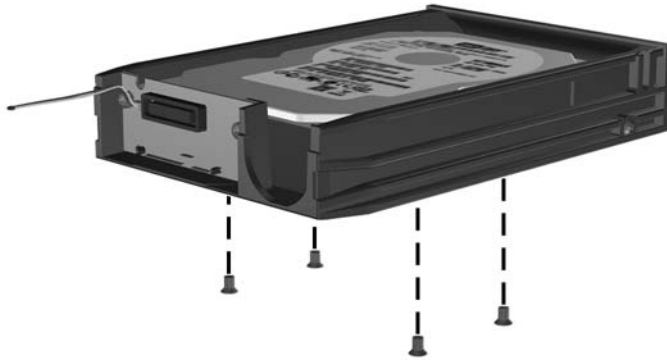
6. Τοποθετήστε το νέο σκληρό δίσκο στο περίβλημα μεταφοράς και έπειτα σύρετε πίσω το σκληρό δίσκο έτσι ώστε να εφαρμόσει στη σύνδεση SATA στον πίνακα κυκλώματος του περιβλήματος μεταφοράς. Βεβαιωθείτε ότι η σύνδεση του σκληρού δίσκου έχει πιεστεί τελείως μέσα στην υποδοχή σύνδεσης του πίνακα κυκλώματος του περιβλήματος μεταφοράς.

Εικόνα 2-35 Επανατοποθέτηση της μονάδας σκληρού δίσκου



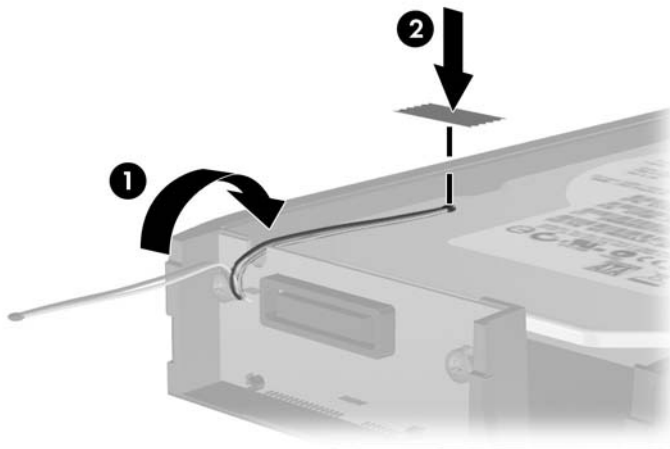
7. Επανατοποθετήστε τις τέσσερις βίδες στο κάτω μέρος του περιβλήματος μεταφοράς για να στερεώσετε τη μονάδα σταθερά στη θέση της.

Εικόνα 2-36 Επανατοποθέτηση των βιδών ασφαλείας



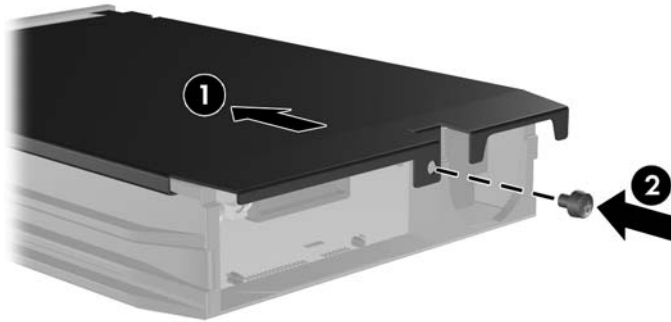
8. Τοποθετήστε το θερμικό αισθητήρα στο επάνω μέρος της μονάδας σκληρού δίσκου σε θέση που δεν καλύπτει την ένδειξη (1) και στερεώστε το θερμικό αισθητήρα στο επάνω μέρος του σκληρού δίσκου με την κολλητική ταινία (2).

Εικόνα 2-37 Επανατοποθέτηση του θερμικού αισθητήρα




9. Σύρετε το κάλυμμα στο περίβλημα μεταφοράς (1) και επανατοποθετήστε τη βίδα στο πίσω μέρος του περιβλήματος για να στερεώσετε το κάλυμμα στη θέση του (2).

Εικόνα 2-38 Επανατοποθέτηση του καλύμματος του περιβλήματος μεταφοράς



10. Σύρετε το περίβλημα μεταφοράς μονάδας σκληρού δίσκου στη θέση του υπολογιστή και κλειδώστε το με το κλειδί που παρέχεται.

 **ΣΗΜΕΙΩΣΗ** Το περίβλημα θα πρέπει να είναι κλειδωμένο προκειμένου να παρέχεται τροφοδοσία στο σκληρό δίσκο.

A Προδιαγραφές

Πίνακας A-1 Προδιαγραφές

Διαστάσεις επιτραπέζιου υπολογιστή		
Ύψος	19,94 ίντσες	50,65 cm
Πλάτος	6,98 ίντσες	17,73 cm
Βάθος	16,88 ίντσες	42,87 cm
Βάρος κατά προσέγγιση	23,5 lb	10,66 kg
Εύρος θερμοκρασιών		
Σε λειτουργία	50° έως 95°F	10° έως 35°C
Εκτός λειτουργίας	-22° έως 140°F	-30° έως 60°C
Σχετική υγρασία (χωρίς υγραποίηση)		
Σε λειτουργία	10-90%	10-90%
Εκτός λειτουργίας (μέγιστη θερμοκρασία 38,7°C)	5-95%	5-95%
Μέγιστο υψόμετρο (όχι υπό πίεση)		
Σε λειτουργία	10.000 ft	3.048 m
Εκτός λειτουργίας	30.000 ft	9.144 m
ΣΗΜΕΙΩΣΗ Η ονομαστική τιμή της θερμοκρασίας λειτουργίας μειώνεται κατά 1,0°C ανά 300 m (1.000 πόδια) έως τα 3.000 m (10.000 πόδια) πάνω από τη στάθμη της θάλασσας, όταν δεν υπάρχει άμεσο ηλιακό φως. Η μέγιστη ταχύτητα μεταβολής είναι 10°C/Hr. Το ανώτατο όριο ενδέχεται να περιορίζεται από τον τύπο και τον αριθμό των προαιρετικών εξαρτημάτων που έχουν εγκατασταθεί.		
Απώλεια θερμότητας		
Μέγιστο (τυπικό τροφοδοτικό)	1.575 BTU/ώρα	397 kg-cal/ώρα
Τυπικό (ανενεργός, τυπικό τροφοδοτικό)	307 BTU/ώρα	77 kg-cal/ώρα
Μέγιστο (τροφοδοτικό 80 Plus)	1280 BTU/ώρα	323 kg-cal/ώρα
Τυπικό (ανενεργός, τροφοδοτικό 80 Plus)	239 BTU/ώρα	60 kg-cal/ώρα
Παροχή ισχύος		
	115 V	230 V
Εύρος τιμών τάσης λειτουργίας (τυπικό τροφοδοτικό) ¹	90-132 VAC	180-264 VAC
Εύρος τιμών τάσης λειτουργίας (τροφοδοτικό 80 Plus)	90-264 VAC	90-264 VAC
Εύρος ονομαστικής τάσης (τυπικό τροφοδοτικό)	100-127 VAC	200-240 VAC
Εύρος ονομαστικής τάσης (τροφοδοτικό 80 Plus)	100-240 VAC	100-240 VAC

Πίνακας A-1 Προδιαγραφές (συνέχεια)

Ονομαστική συχνότητα γραμμής	50-60 Hz	50-60 Hz
Έξοδος ισχύος	300 W	300 W
Ονομαστικό ρεύμα εισόδου (μέγιστο)¹		
Τυπικό τροφοδοτικό	8 A @ 100 VAC	4 A @ 200 VAC
Τροφοδοτικό 80 Plus PS	4A @ 100VAC	2A @ 200VAC

¹ Το τυπικό τροφοδοτικό χρησιμοποιεί τροφοδοσία με παθητική διόρθωση του συντελεστή ισχύος. Η διόρθωση του συντελεστή ισχύος υπάρχει μόνο σε λειτουργία 230V. Αυτό επιτρέπει στο σύστημα να καλύπτει τις απαιτήσεις του σήματος CE για χρήση στις χώρες της Ευρωπαϊκής Ένωσης. Η παροχή αυτή απαιτεί τη χρήση διακόπτη επιλογής εύρους της τάσης εισόδου. Το τροφοδοτικό 80 Plus χρησιμοποιεί τροφοδοσία με ενεργή διόρθωση του συντελεστή ισχύος. Αυτό επιτρέπει στο σύστημα να καλύπτει τις απαιτήσεις του σήματος CE για χρήση στις χώρες της Ευρωπαϊκής Ένωσης. Το τροφοδοτικό με ενεργή διόρθωση του συντελεστή ισχύος διαθέτει το πρόσθετο πλεονέκτημα ότι δεν απαιτεί διακόπτη επιλογής εύρους της τάσης εισόδου.

B Αντικατάσταση μπαταρίας

Η μπαταρία που συνοδεύει τον υπολογιστή, τροφοδοτεί το ρολόι πραγματικού χρόνου. Για να αντικαταστήσετε τη μπαταρία, χρησιμοποιήστε μπαταρία αντίστοιχη με αυτή που ήταν αρχικά τοποθετημένη στον υπολογιστή. Ο υπολογιστής διατίθεται με μπαταρία λιθίου 3 V τύπου κέρματος.

- ⚠ **ΠΡΟΕΙΔ/ΣΗ!** Ο υπολογιστής περιέχει μια εσωτερική μπαταρία λιθίου-διοξειδίου του μαγγανίου. Μη κατάλληλος χειρισμός της μπαταρίας μπορεί να προκαλέσει πυρκαγιά και εγκαύματα. Για να μειώσετε τον κίνδυνο τραυματισμού:

Μην επιχειρήσετε να επαναφορτίσετε τη μπαταρία.

Αποφύγετε την έκθεση σε θερμοκρασίες υψηλότερες των 60°C (140°F).

Μην αποσυναρμολογείτε την μπαταρία και αποφύγετε το βραχυκύκλωμα των εξωτερικών επαφών, την πτώση, τη διάτρηση ή την απόρριψή της σε φωτιά ή νερό.

Αντικαταστήστε τη μόνο με μπαταρία της HP σχεδιασμένη για το συγκεκριμένο προϊόν.

- ⚠ **ΠΡΟΣΟΧΗ** Πριν αντικαταστήσετε τη μπαταρία, είναι σημαντικό να κρατήσετε αντίγραφο ασφαλείας των ρυθμίσεων CMOS του υπολογιστή. Όταν αφαιρέτε ή αντικαθιστάτε τη μπαταρία, οι ρυθμίσεις CMOS διαγράφονται. Για περισσότερες πληροφορίες για τη δημιουργία αντιγράφου ασφαλείας των ρυθμίσεων CMOS ανατρέξτε στον *Οδηγό για το Βοηθητικό πρόγραμμα Computer Setup (F10)*.

Ο στατικός ηλεκτρισμός μπορεί να προκαλέσει βλάβη στα ηλεκτρονικά εξαρτήματα του υπολογιστή ή στον προαιρετικό εξοπλισμό. Πριν ξεκινήσετε αυτές τις διαδικασίες, βεβαιωθείτε ότι έχετε αποβάλει τον στατικό ηλεκτρισμό από το σώμα σας αγγίζοντας στιγμιαία ένα γειωμένο μεταλλικό αντικείμενο.

- 📖 **ΣΗΜΕΙΩΣΗ** Η διάρκεια ζωής της μπαταρίας λιθίου μπορεί να παραταθεί αν συνδέσετε τον υπολογιστή σε ενεργή πρίζα AC. Η μπαταρία λιθίου χρησιμοποιείται μόνο όταν ο υπολογιστής ΔΕΝ τροφοδοτείται με ρεύμα AC.

Η HP προτρέπει τους πελάτες της να ανακυκλώνουν το χρησιμοποιημένο ηλεκτρονικό υλικό, τα γνήσια δοχεία μελανιού HP και τις επαναφορτιζόμενες μπαταρίες. Για περισσότερες πληροφορίες σχετικά με τα προγράμματα ανακύκλωσης, επισκεφτείτε τη διεύθυνση <http://www.hp.com/recycle>.

1. Αφαιρέστε/αποσυνδέστε τις όποιες συσκευές ασφαλείας εμποδίζουν το άνοιγμα του υπολογιστή.
2. Αφαιρέστε όλα τα αφαιρούμενα μέσα, όπως δισκέτες ή CD, από τον υπολογιστή.
3. Απενεργοποιήστε τον υπολογιστή μέσω του λειτουργικού συστήματος και, στη συνέχεια, απενεργοποιήστε τις όποιες εξωτερικές συσκευές.
4. Αποσυνδέστε το καλώδιο τροφοδοσίας από την πρίζα και αποσυνδέστε τις όποιες εξωτερικές συσκευές.

△ **ΠΡΟΣΟΧΗ** Ανεξάρτητα από την κατάσταση λειτουργίας, στη μητρική κάρτα υπάρχει πάντα τάση εφόσον το σύστημα παραμένει συνδεδεμένο σε ενεργή πρίζα εναλλασσόμενου ρεύματος. Πρέπει να αποσυνδέσετε το καλώδιο τροφοδοσίας προκειμένου να αποφύγετε την πρόκληση ζημιάς στα εσωτερικά εξαρτήματα του υπολογιστή.

5. Αφαιρέστε το κάλυμμα πρόσβασης του υπολογιστή.
6. Εντοπίστε τη μπαταρία και τη θήκη της μπαταρίας που βρίσκονται στη μητρική κάρτα.

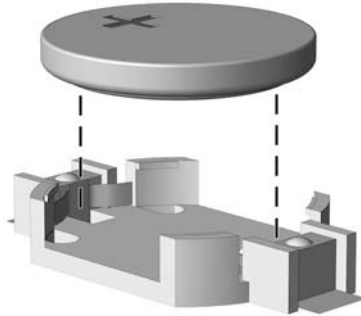
📝 **ΣΗΜΕΙΩΣΗ** Σε ορισμένα μοντέλα υπολογιστών, ενδέχεται να απαιτείται αφαίρεση ενός εσωτερικού μέρους προκειμένου να εξασφαλιστεί η πρόσβαση στην μπαταρία.

7. Ανάλογα με τον τύπο της μπαταρίας στην κάρτα συστήματος, ακολουθήστε τις παρακάτω οδηγίες για την αντικατάσταση της μπαταρίας.

Τύπος 1

- α. Βγάλτε τη μπαταρία από τη θήκη της.

Εικόνα B-1 Αφαίρεση μπαταρίας τύπου κέρματος (Τύπου 1)



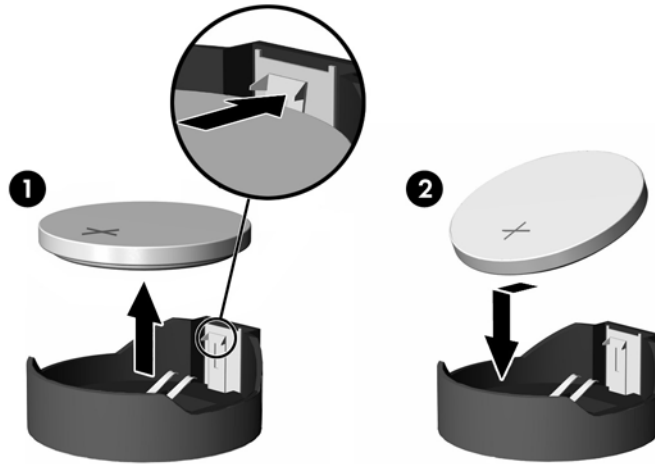
- β. Τοποθετήστε τη νέα μπαταρία στη θέση της, με τη θετική πλευρά προς τα πάνω. Η θήκη της μπαταρίας ασφαλίζει αυτόματα τη μπαταρία στη σωστή θέση.

Τύπος 2

- α. Για να απελευθερώσετε τη μπαταρία από τη θήκη της, πιέστε το μεταλλικό άγκιστρο που εξέχει πάνω από το ένα άκρο της μπαταρίας. Όταν η μπαταρία ανασηκωθεί, αφαιρέστε τη (1).

- β. Για να τοποθετήσετε τη νέα μπαταρία, τοποθετήστε το ένα άκρο της κάτω από το χείλος της θήκης με τη θετική πλευρά προς τα πάνω. Σπρώξτε το άλλο άκρο προς τα κάτω έως ότου το άγκιστρο ασφαλίσει πάνω από το άλλο άκρο της μπαταρίας (2).

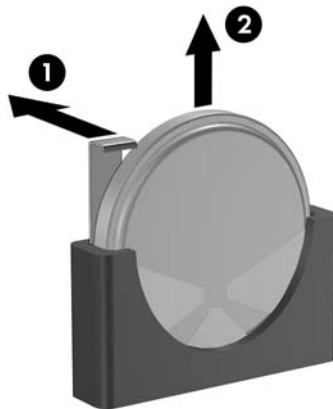
Εικόνα B-2 Αφαίρεση και αντικατάσταση μπαταρίας τύπου κέρματος (τύπου 2)




Τύπος 3

- α. Τραβήξτε προς τα πίσω το σύνδεσμο (1) που συγκρατεί την μπαταρία στη θέση της, και αφαιρέστε την μπαταρία (2).
- β. Εισαγάγετε την καινούργια μπαταρία και επανατοποθετήστε το σύνδεσμο στη θέση του.

Εικόνα B-3 Αφαίρεση μπαταρίας τύπου κέρματος (Τύπου 3)




 **ΣΗΜΕΙΩΣΗ** Μετά την αντικατάσταση της μπαταρίας, ακολουθήστε τα παρακάτω βήματα για να ολοκληρώσετε τη διαδικασία.

8. Επανατοποθετήστε το κάλυμμα πρόσβασης του υπολογιστή.
9. Συνδέστε τον υπολογιστή στην πρίζα και ενεργοποιήστε τον.

10. Ρυθμίστε την ημερομηνία και την ώρα, τους κωδικούς πρόσβασης και οποιεσδήποτε ειδικές ρυθμίσεις του συστήματος, χρησιμοποιώντας το βοηθητικό πρόγραμμα Computer Setup. Ανατρέξτε στον *Οδηγό για το βοηθητικό πρόγραμμα Computer Setup (F10)*.
11. Κλειδώστε τις συσκευές ασφαλείας που αποσυνδέσατε κατά την αφαίρεση του καλύμματος πρόσβασης.

Γ Εξωτερικές συσκευές ασφαλείας

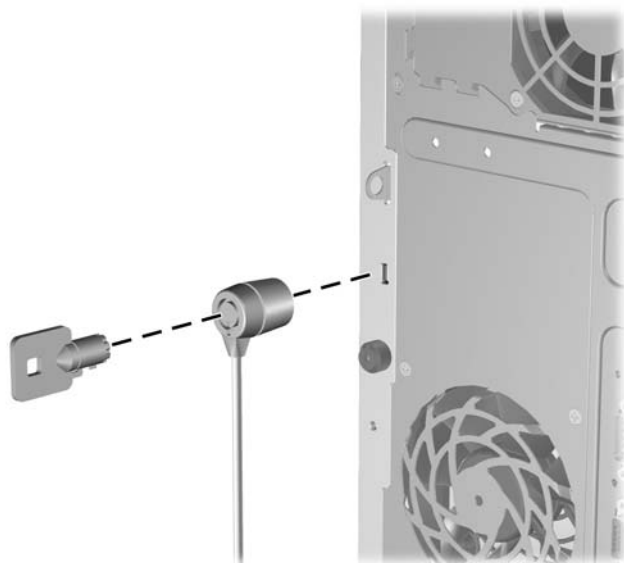
 **ΣΗΜΕΙΩΣΗ** Για πληροφορίες σχετικά με τα χαρακτηριστικά ασφαλείας δεδομένων, ανατρέξτε στον Οδηγό για το βοηθητικό πρόγραμμα *Computer Setup (F10)*, τον Οδηγό διαχείρισης επιτραπέζιων υπολογιστών και τον Οδηγό για το *HP ProtectTools Security Manager* (σε ορισμένα μοντέλα) στη διεύθυνση <http://www.hp.com>.

Εγκατάσταση κλειδαριάς ασφαλείας

Οι κλειδαριές ασφαλείας που εμφανίζονται παρακάτω και στις επόμενες σελίδες μπορούν να χρησιμοποιηθούν για την προστασία του υπολογιστή.

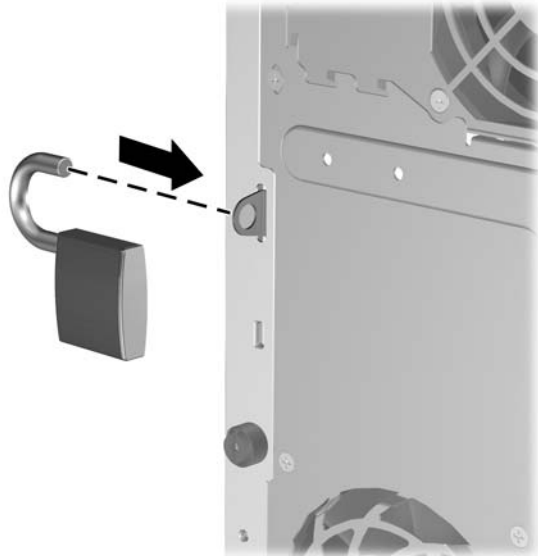
Κλειδαριά καλωδίου

Εικόνα Γ-1 Εγκατάσταση κλειδαριάς καλωδίου



Λουκέτο

Εικόνα Γ-2 Εγκατάσταση λουκέτου



HP Business PC Security Lock

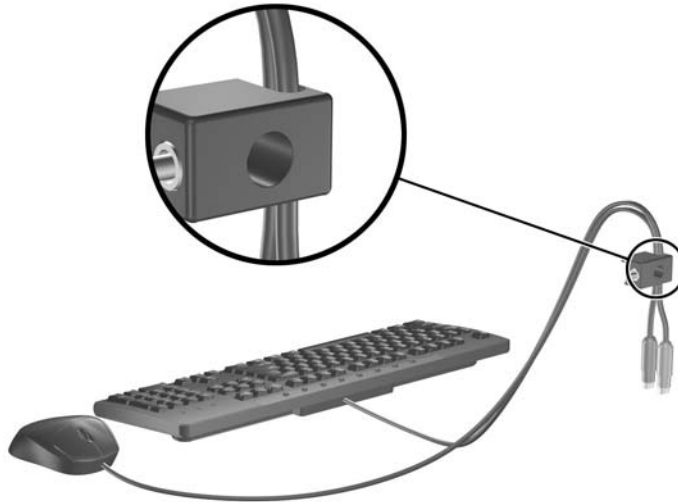
1. Στερεώστε το καλώδιο ασφαλείας τυλίγοντάς το γύρω από ένα σταθερό αντικείμενο.

Εικόνα Γ-3 Στερέωση του καλωδίου σε σταθερό αντικείμενο



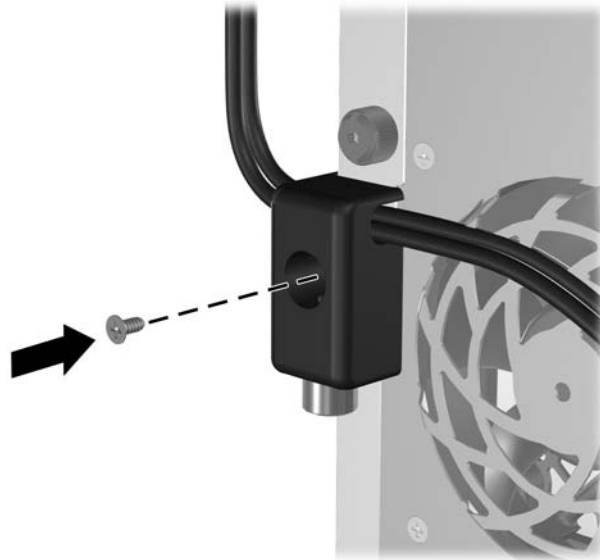
2. Περάστε τα καλώδια του πληκτρολογίου και του ποντικιού μέσα από την κλειδαριά.

Εικόνα Γ-4 Πέρασμα των καλωδίων του πληκτρολογίου και του ποντικιού μέσα από την κλειδαριά



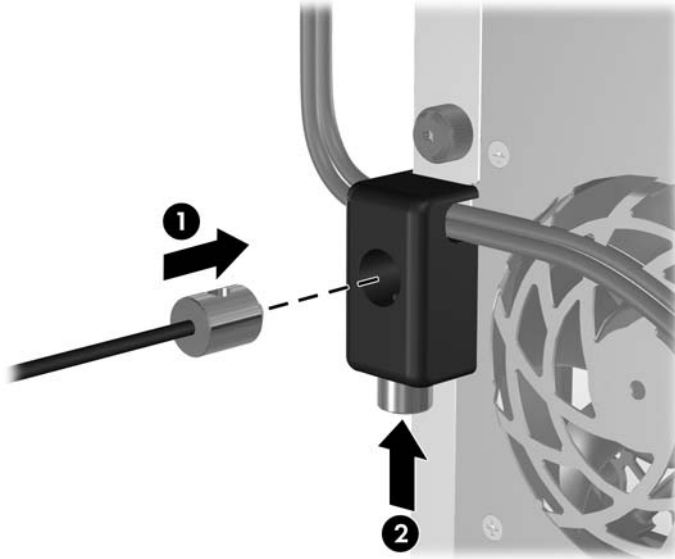
3. Βιδώστε την κλειδαριά στο πλαίσιο με τη βίδα που παρέχεται.

Εικόνα Γ-5 Σύνδεση της κλειδαριάς στο πλαίσιο



4. Εισάγετε το άκρο με το βύσμα του καλωδίου στην κλειδαριά (1) και πατήστε μέσα το κουμπί στο (2) για να κλειδώσετε την κλειδαριά. Χρησιμοποιήστε το κλειδί που παρέχεται για να ξεκλειδώσετε την κλειδαριά.

Εικόνα Γ-6 Κλείδωμα της κλειδαριάς

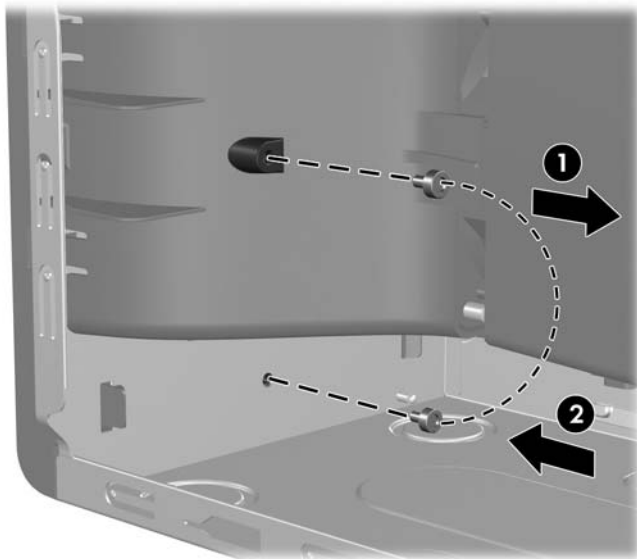


Ασφάλεια πρόσοψης

Τοποθετώντας μια βίδα ασφαλείας, που παρέχεται από την HP, μπορείτε να ασφαλίσετε την πρόσοψη στη θέση της.

Η βίδα ασφαλείας βρίσκεται στον αγωγό του ανεμιστήρα, στο εσωτερικό του πλαισίου. Για να κλειδώσετε την πρόσοψη, αφαιρέστε τη βίδα ασφαλείας από τον αγωγό του ανεμιστήρα (1) και τοποθετήστε τη στην πρόσοψη μέσω του πλαισίου (2).

Εικόνα Γ-7 Τοποθέτηση βίδας ασφαλείας της πρόσοψης



Δ Ηλεκτροστατική εκκένωση

Η εκκένωση στατικού ηλεκτρισμού από τα δάχτυλα ή άλλους αγωγούς μπορεί να προκαλέσει βλάβη στις μητρικές κάρτες ή σε άλλες συσκευές ευαίσθητες στον στατικό ηλεκτρισμό. Βλάβες αυτού του τύπου ενδέχεται να μειώσουν την αναμενόμενη διάρκεια ζωής της συσκευής.

Αποφυγή βλαβών εξαιτίας του στατικού ηλεκτρισμού

Για να αποφύγετε βλάβες λόγω ηλεκτροστατικής εκκένωσης, τηρείτε τις εξής προφυλάξεις:


- Αποφεύγετε την επαφή με το χέρι, μεταφέροντας και αποθηκεύοντας τα προϊόντα σε συσκευασίες, οι οποίες τα προφυλάσσουν από τον στατικό ηλεκτρισμό.
- Διατηρείτε τα εξαρτήματα που είναι ευαίσθητα στον στατικό ηλεκτρισμό στις συσκευασίες τους μέχρι να φτάσουν σε σταθμούς εργασίας χωρίς στατικό ηλεκτρισμό.
- Τοποθετήστε τα εξαρτήματα σε γειωμένη επιφάνεια προτού αφαιρέσετε τη συσκευασία τους.
- Αποφεύγετε την επαφή με τις ακίδες, τις άκρες των καλωδίων ή τα κυκλώματα.
- Να έχετε πάντα την κατάλληλη γείωση όταν αγγίζετε μονάδες ή εξαρτήματα ευαίσθητα στον στατικό ηλεκτρισμό.

Τρόποι γείωσης

Υπάρχουν διάφοροι τρόποι γείωσης. Χρησιμοποιήστε έναν ή περισσότερους από τους ακόλουθους τρόπους κατά το χειρισμό ή την εγκατάσταση εξαρτημάτων ευαίσθητων στον στατικό ηλεκτρισμό:

- Χρησιμοποιήστε ένα λουράκι τυλιγμένο στον καρπό (wrist strap) το οποίο συνδέεται στο πλαίσιο του υπολογιστή ή σε ένα γειωμένο σταθμό εργασίας με ένα καλώδιο γείωσης. Τα λουράκια καρπού είναι εύκαμπτα λουριά με ελάχιστη αντίσταση στα καλώδια γείωσης 1 megohm +/- 10%. Για να επιτευχθεί σωστή γείωση, το λουράκι πρέπει να έρχεται σε επαφή με το δέρμα σας.
- Όταν εργάζεστε όρθιοι χρησιμοποιείτε λουράκια για τους αστραγάλους, τα δάχτυλα των ποδιών ή τα παπούτσια. Φορέστε τα λουράκια και στα δύο πόδια όταν στέκεστε σε αγωγίμα πατώματα ή σε ειδικούς αγωγίμους τάπητες.
- Χρησιμοποιήστε αγωγίμα εργαλεία.
- Χρησιμοποιήστε ένα φορητό kit μαζί με έναν αντιστατικό τάπητα εργασίας.

Εάν δεν διαθέτετε κανένα από τα προτεινόμενα μέσα για σωστή γείωση, επικοινωνήστε με εξουσιοδοτημένο αντιπρόσωπο, μεταπωλητή ή παροχέα τεχνικής υποστήριξης της HP.

 **ΣΗΜΕΙΩΣΗ** Για περισσότερες πληροφορίες σχετικά με τον στατικό ηλεκτρισμό, επικοινωνήστε με εξουσιοδοτημένο αντιπρόσωπο, μεταπωλητή ή παροχέα τεχνικής υποστήριξης της HP.

Ε Οδηγίες για τη λειτουργία, τυπική φροντίδα και προετοιμασία για αποστολή του υπολογιστή

Οδηγίες για τη λειτουργία και τυπική φροντίδα του υπολογιστή

Για τη σωστή ρύθμιση και τη φροντίδα του υπολογιστή και της οθόνης, ακολουθείτε τις εξής οδηγίες:

- Ο υπολογιστής πρέπει να προφυλάσσεται από υπερβολική υγρασία, άμεσο ηλιακό φως και ακραίες θερμοκρασίες περιβάλλοντος.
- Εγκαταστήστε τον υπολογιστή σε σταθερή, επίπεδη επιφάνεια. Αφήστε ένα κενό 10,2 εκ. (4 ιντσών) σε όλες τις αεριζόμενες πλευρές του υπολογιστή και πάνω από την οθόνη, επιτρέποντας έτσι την απαιτούμενη ροή αέρα.
- Μην περιορίζετε την είσοδο του αέρα στο εσωτερικό του υπολογιστή φράσσοντας τις όποιες οπές εξαερισμού. Φροντίστε να μην εφάπτεται το πληκτρολόγιο στο μπροστινό τμήμα του επιτραπέζιου υπολογιστή όταν οι βάσεις στήριξης του πληκτρολογίου είναι ανοιχτές, καθώς και αυτό περιορίζει τη ροή αέρα.
- Ποτέ μην χρησιμοποιείτε τον υπολογιστή ενώ έχετε αφαιρέσει το κάλυμμα πρόσβασης ή οποιαδήποτε από τα καλύμματα των υποδοχών καρτών επέκτασης.
- Μη στοιβάζετε τον ένα υπολογιστή πάνω στον άλλο και μην τοποθετείτε τους υπολογιστές τόσο κοντά μεταξύ τους ώστε ο καθένας να δέχεται τον ανακυκλωμένο ή προθερμασμένο αέρα του άλλου.
- Αν σκοπεύετε να χρησιμοποιήσετε τον υπολογιστή σε ξεχωριστό, περιτοιχισμένο χώρο, πρέπει να παρέχετε κατάλληλο εξαερισμό στο χώρο, ενώ θα εξακολουθούν να ισχύουν οι ίδιες, προαναφερθείσες οδηγίες για τη λειτουργία.
- Αποφύγετε τη χρήση υγρών κοντά στον υπολογιστή και στο πληκτρολόγιο.
- Μην καλύπτετε τις σχισμές εξαερισμού της οθόνης με οποιουδήποτε είδους υλικό.

- Εγκαταστήστε ή ενεργοποιήστε τις λειτουργίες διαχείρισης ισχύος του λειτουργικού συστήματος ή άλλου λογισμικού, συμπεριλαμβανομένων των καταστάσεων αδρανοποίησης.
- Απενεργοποιήστε τον υπολογιστή προτού πραγματοποιήσετε οποιαδήποτε από τις ενέργειες που περιγράφονται παρακάτω:
 - Αν χρειαστεί, καθαρίστε το εξωτερικό μέρος του υπολογιστή με απαλό, ελαφρά βρεγμένο πανί. Η χρήση προϊόντων καθαρισμού μπορεί να καταστρέψει το χρώμα ή το φινίρισμα.
 - Κατά περιόδους, καθαρίζετε τις οπές εξαερισμού σε όλες τις αεριζόμενες πλευρές του υπολογιστή. Χνούδι, σκόνη ή άλλα ξένα σωματίδια μπορεί να φράσσουν τις οπές εξαερισμού και να περιορίζουν τη ροή του αέρα.

Προφυλάξεις για τη μονάδα οπτικού δίσκου

Κατά τη λειτουργία ή τον καθαρισμό της μονάδας οπτικού δίσκου, βεβαιωθείτε ότι τηρείτε τις παρακάτω οδηγίες.

Λειτουργία

- Μην μετακινείτε τη μονάδα κατά τη λειτουργία. Η μετακίνηση μπορεί να προκαλέσει δυσλειτουργία κατά την ανάγνωση.
- Αποφύγετε την έκθεση της μονάδας σε απότομες αλλαγές θερμοκρασίας, καθώς μπορεί να δημιουργηθεί υγρασία στο εσωτερικό της μονάδας. Εάν υπάρξει απότομη μεταβολή της θερμοκρασίας ενώ η μονάδα είναι σε λειτουργία, περιμένετε τουλάχιστον μία ώρα προτού την απενεργοποιήσετε. Εάν λειτουργήσετε τη μονάδα αμέσως, μπορεί να προκληθεί δυσλειτουργία κατά την ανάγνωση.
- Αποφύγετε την τοποθέτηση της μονάδας σε θέση που είναι εκτεθειμένη σε υψηλή υγρασία, ακραίες θερμοκρασίες, μηχανικούς κραδασμούς ή άμεσο ηλιακό φως.

Καθαρισμός

- Καθαρίζετε την πρόσοψη και τους διακόπτες με απαλό, στεγνό πανί ή μαλακό πανί ελαφρά βρεγμένο με ήπιο καθαριστικό διάλυμα. Μην ψεκάζετε τη μονάδα με υγρά καθαρισμού.
- Αποφύγετε τη χρήση οποιουδήποτε τύπου διαλύτη, όπως αλκοόλη ή βενζόλη, ο οποίος μπορεί να καταστρέψει το φινίρισμα.


Ασφάλεια

Εάν κάποιο αντικείμενο ή υγρό πέσει στη μονάδα, βγάλτε αμέσως τον υπολογιστή από την πρίζα και παραδώστε τον για έλεγχο σε εξουσιοδοτημένο παροχέα τεχνικής υποστήριξης της HP.


Προετοιμασία για αποστολή

Κατά την προετοιμασία του υπολογιστή σας για αποστολή, τηρείτε τις εξής υποδείξεις:

1. Δημιουργήστε αντίγραφα ασφαλείας των αρχείων του σκληρού δίσκου σε δίσκους PD, κασέτες ταινίας, CD ή δισκέτες. Βεβαιωθείτε ότι τα αποθηκευτικά μέσα δεν εκτίθενται σε ηλεκτρικά ή μαγνητικά πεδία κατά την αποθήκευση ή μεταφορά τους.

 **ΣΗΜΕΙΩΣΗ** Ο σκληρός δίσκος κλειδώνει αυτόματα όταν διακόπτεται η τροφοδοσία του συστήματος.

2. Αφαιρέστε και αποθηκεύστε όλα τα αφαιρούμενα μέσα.
3. Τοποθετήστε μια κενή δισκέτα στη μονάδα δισκέτας για προστασία της μονάδας κατά τη μεταφορά. Μην χρησιμοποιήσετε δισκέτα στην οποία έχετε αποθηκεύσει ή σκοπεύετε να αποθηκεύσετε δεδομένα.
4. Απενεργοποιήστε τον υπολογιστή και τις εξωτερικές συσκευές.
5. Αποσυνδέστε το καλώδιο τροφοδοσίας από την πρίζα, και στη συνέχεια από τον υπολογιστή.
6. Αποσυνδέστε τα μέρη του συστήματος και τις εξωτερικές συσκευές από την πηγή τροφοδοσίας και, στη συνέχεια, από τον υπολογιστή.

 **ΣΗΜΕΙΩΣΗ** Βεβαιωθείτε ότι όλες οι κάρτες είναι σωστά τοποθετημένες και ασφαλισμένες στις υποδοχές τους, πριν την αποστολή του υπολογιστή.

7. Συσκευάστε τα μέρη του συστήματος και τις εξωτερικές συσκευές στην αρχική τους συσκευασία ή σε παρόμοια συσκευασία με επαρκές υλικό για την προστασία τους.

Ευρετήριο

- A**
αντικατάσταση μπαταρίας 44
ασφάλεια
 κλειδαριά καλωδίου 48
 λουκέτο 49
 πρόσοψη 51
 HP Business PC Security Lock 49
αφαίρεση
 κάλυμμα πρόσβασης του υπολογιστή 9
 κάλυμμα υποδοχής επέκτασης 19
 κάρτα επέκτασης 17
 κάρτα PCI 20
 κάρτα PCI Express 21
 μονάδα δισκέτας 27
 μονάδα οπτικού δίσκου 27
 μπαταρία 44
 πρόσοψη 11
 σκληρός δίσκος 33
 συσκευή ανάγνωσης καρτών μέσων 27
αφαιρούμενη μονάδα σκληρού δίσκου
 επανατοποθέτηση 37
- B**
βίδες-οδηγοί 24
- E**
εγκατάσταση
 αφαιρούμενη μονάδα σκληρού δίσκου 37
 βίδες-οδηγοί 24
 καλώδια μονάδας 24
 κάρτα επέκτασης 17
 κλειδαριές ασφαλείας 48
 μνήμη 13
- μπαταρία 44
σκληρός δίσκος 35
εξαρτήματα πίσω πλευράς 4
- H**
ηλεκτροστατική εκκένωση, αποφυγή βλαβών 52
- Θ**
θέση αναγνωριστικού προϊόντος 7
θέση αριθμού σειράς 7
θύρες USB
 πίσω πλευρά 4
 πρόσοψη 2
- K**
κάλυμμα πρόσβασης αντικατάσταση 10
ασφάλιση και απασφάλιση 48
αφαίρεση 9
κάλυμμα υποδοχής επέκτασης αντικατάσταση 21
αφαίρεση 19
κάρτα επέκτασης αφαίρεση 17
εγκατάσταση 17
θέσεις υποδοχών 17
κάρτα PCI 17, 20
κάρτα PCI Express 17, 21
κλειδαριές
 κλειδαριά καλωδίου 48
 λουκέτο 49
 πρόσοψη 51
 HP Business PC Security Lock 49
- M**
Μνήμες DIMM. *Βλέπετε* μνήμη
- μνήμη
 εγκατάσταση 13
 προδιαγραφές 13
 τοποθέτηση στις υποδοχές 14
μονάδα δισκέτας
 αφαίρεση 27
 τοποθέτηση 30
μονάδα οπτικού δίσκου
 αφαίρεση 27
 καθαρισμός 54
 προφυλάξεις 54
 τοποθέτηση 30
μονάδες
 εγκατάσταση 24
 θέσεις 23
 σύνδεση καλωδίων 24
- Ξ**
ξεκλειδωма καλύμματος πρόσβασης 48
- Ο**
οδηγίες για τη λειτουργία υπολογιστή 53
οδηγίες εγκατάστασης 8
οδηγίες εξαερισμού 53
- Π**
πλήκτρο με το λογότυπο Windows 6
πληκτρολόγιο
 εξαρτήματα 5
 υποδοχή 4
ποντίκι
 υποδοχή 4
προδιαγραφές
 μνήμη 13
 υπολογιστής 42
προετοιμασία για αποστολή 55

πρόσοψη
αντικατάσταση 12
ασφάλεια 51
αφαίρεση 11

Σ

σειριακή υποδοχή 4
σκληρός δίσκος
αφαίρεση 33
εγκατάσταση 35
συνδέσεις μονάδας μητρικής
κάρτας 26
σύνδεση καλωδίων μονάδας 24
συσκευή ανάγνωσης καρτών
μέσων
αφαίρεση 27
τοποθέτηση 30
χαρακτηριστικά 3

T

τμήματα στην πρόσοψη 2
τοποθέτηση
μονάδα δισκέτας 30
μονάδα οπτικού δίσκου 30
συσκευή ανάγνωσης καρτών
μέσων 30
τροφοδοτικό 42

Υ

υποδοχές ήχου 2, 4
υποδοχές καρτών επέκτασης 17
υποδοχές μονάδων 26
υποδοχή ακουστικών 2
υποδοχή δικτύου 4
υποδοχή εισόδου 4
υποδοχή εξόδου 4
υποδοχή μικροφώνου 2
υποδοχή οθόνης 4