

Útmutató a hardver használatához – dc5800
kisméretű számítógép
HP Compaq üzleti célú számítógép

© Copyright 2008 Hewlett-Packard
Development Company, L.P. Az itt közölt
információ értesítés nélkül változhat.

A Microsoft, a Windows és a Windows Vista
név a Microsoft Corporation Amerikai
Egyesült Államokban és/vagy más
országokban bejegyzett kereskedelmi
védjegye.

A HP termékeire és szolgáltatásaira
kizárólag az adott termékhez vagy
szolgáltatáshoz mellékelt nyilatkozatokban
kifejezetten vállalt jótállás vonatkozik. Az itt
leírtak nem jelentenek további jótállást. A HP
nem vállal felelősséget a jelen
dokumentumban esetleg előforduló
technikai vagy szerkesztési hibákért és
hiányosságokért.

A jelen dokumentum szerzőjog-védelem
alatt álló, tulajdonjogban lévő információt
tartalmaz. A Hewlett-Packard Company
előzetes írásos engedélye nélkül a
dokumentum sem egészben, sem részben
nem fénymásolható, sokszorosítható vagy
fordítható le más nyelvre.

Útmutató a hardver használatához

HP Compaq üzleti célú számítógép

dc5800 kisméretű számítógép

Első kiadás (2008. január)

A kiadvány cikkszám: 460186-211

A könyv célja

Ez az útmutató a számítógép bővítésével kapcsolatos alapvető tudnivalókat tartalmazza.

- △ **FIGYELEM!** Az így megjelölt szöveg arra figyelmeztet, hogy az utasítás betartásának elmulasztása sérülést vagy halált okozhat.
- △ **VIGYÁZAT!** Az így megjelölt szöveg azt jelzi, hogy az útmutatóban megadottaktól eltérő használat esetén károsodhat a készülék, vagy elveszhetnek a rajta tárolt adatok.
- 📝 **MEGJEGYZÉS:** Az így megjelölt szöveg azt jelzi, hogy a szöveg fontos kiegészítő információt nyújt.

Tartalomjegyzék

1 A termék jellemzői

Általános konfigurációs jellemzők	1
Az előlap részei	2
A memóriakártya-olvasó részei	3
A hátlap részei	4
Billentyűzet	5
A Windows billentyű használata	6
A sorozatszám helye	7

2 Hardverbővítés

A szervizeléssel kapcsolatos tudnivalók	8
Figyelmeztetés és biztonsági előírások	8
A számítógép oldallapjának eltávolítása	9
A számítógép oldallapjának visszahelyezése	10
Az előlap eltávolítása	11
A takarólapok eltávolítása	12
Az előlap visszahelyezése	13
A kis helyigényű számítógép használata torony elrendezésben	14
További memória behelyezése	16
DIMM modulok	16
DDR2-SDRAM DIMM memóriamodulok	16
A DIMM bővítőhelyek feltöltése	17
DIMM modulok beépítése	18
A bővítőkártyák behelyezése és eltávolítása	20
A meghajtók elhelyezkedése	25
Meghajtók behelyezése és eltávolítása	26
Alaplapi meghajtócsatlakozások	28
Az optikai meghajtó eltávolítása	29
Optikai meghajtó beépítése a 5,25 hüvelykes meghajtórekeszbe	31
Külső 3,5 hüvelykes meghajtó eltávolítása	34
Meghajtó beépítése a 3,5 hüvelykes külső meghajtórekeszbe	36
Az elsődleges 3,5 hüvelykes belső SATA merevlemez eltávolítása és cseréje	39
A cserélhető 3,5 hüvelykes SATA merevlemez eltávolítása és cseréje	43

A függelék Műszaki jellemzők

B függelék Az elem cseréje

C függelék Külső biztonsági eszközök

A biztonsági zár felszerelése	54
Kábelzár	54
Lakat	55
Biztonsági zár HP üzleti célú számítógéphez	56
Előlap biztonsága	58

D függelék Elektrosztatikus kisülés

Az elektrosztatikus kisülés okozta károk megelőzése	59
Földelési módszerek	59

E függelék Útmutatások a számítógép üzemeltetéséhez, rendszeres karbantartásához és a szállításra történő előkészítéséhez


A számítógép üzemeltetésére és rendszeres karbantartására vonatkozó utasítások	60
Óvintézkedések optikai meghajtók használata során	61
Használat	61
Tisztítás	61
Biztonsági előírások	61
Előkészítés szállításra	61

Tárgymutató	62
--------------------------	-----------

1 A termék jellemzői

Általános konfigurációs jellemzők

A HP Compaq kis helyigényű számítógép felszereltsége a típustól függően változhat. A számítógép hardver- és szoftvereszközeinek felsorolása a diagnosztikai segédprogram futtatásával érhető el (csak egyes típusokon). A segédprogram használatával kapcsolatban további útmutatást a *Hibaelhárítási útmutató* tartalmaz.

 **MEGJEGYZÉS:** A kis helyigényű számítógép torony elrendezésben is használható. További információt a dokumentáció [A kis helyigényű számítógép használata torony elrendezésben, 14. oldal](#) című fejezetében talál.

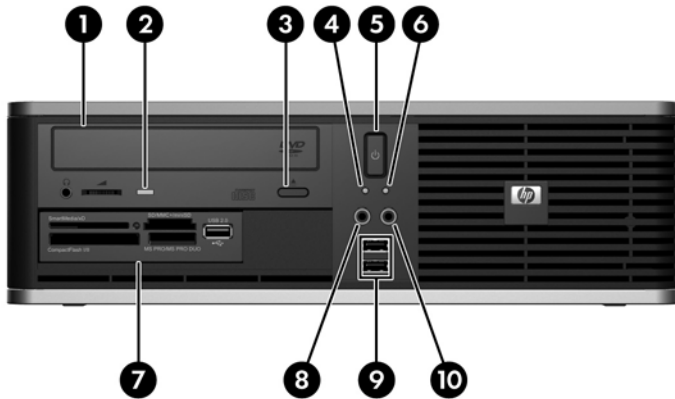
1-1 ábra Kisméretű számítógép konfiguráció



Az előlap részei

A meghajtó-konfiguráció a típustól függően változhat.

1-2 ábra Az előlap részei



1-1 táblázat Az előlap részei

1	5,25 hüvelykes optikai meghajtó ¹	6	Tápfeszültségjelző LED
2	Az optikai meghajtó működését jelző LED-ek	7	3,5 hüvelykes memóriakártya-olvasó (külön beszerezhető) ²
3	Optikai meghajtó lemezkiadó gombja	8	Mikrofonaljzat
4	Merevlemez-meghajtó működését jelző LED	9	Az univerzális soros busz (USB) csatlakozói
5	Kétállású bekapcsológomb	10	Fejhallgató-aljzat

MEGJEGYZÉS: A tápfeszültségjelző LED általában zölden világít, ha a rendszer áram alatt van. Ha piros színnel villog, akkor valamilyen hiba történt a számítógéppel, és a LED egy diagnosztikai kódot jelez. A kód értelmezéséhez a *Hibaelhárítási útmutatóban* talál információkat.

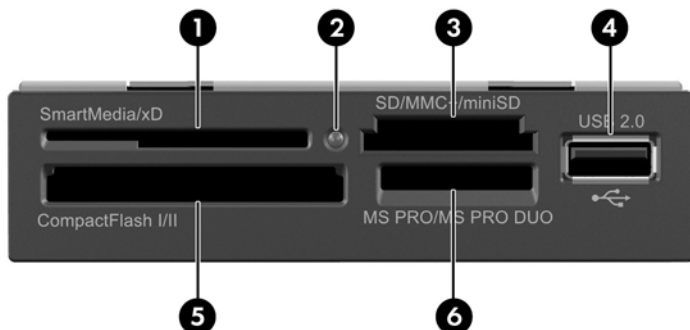
¹ Egyes típusokon ezt a rekeszt egy takarólemez borítja.

² Egyes típusok hajlékonylemez-meghajtóval rendelkeznek a 3,5 hüvelykes meghajtó bővítőhelyén. A többi típuson a bővítőhelyet egy fedőlap takarja el.

A memóriakártya-olvasó részei

A memóriakártya-olvasó egy kiegészítő eszköz, amelyet csak egyes típusok tartalmaznak. Az alábbi ábra és táblázat segítségével azonosíthatja a memóriakártya-olvasó részeit.

1-3 ábra A memóriakártya-olvasó részei

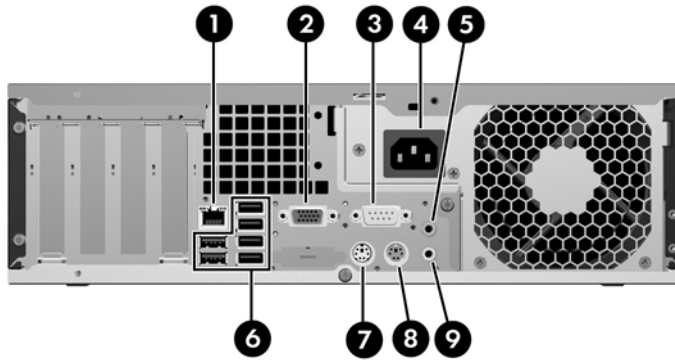


1-2 táblázat A memóriakártya-olvasó részei

1	SmartMedia/xD	4	USB-port (Universal Serial Bus)
	<ul style="list-style-type: none">• 3,3 V SmartMedia kártya (SM)• D-Picture Card (xD)		
2	A memóriakártya-olvasó működését jelző LED	5	CompactFlash I/II
			<ul style="list-style-type: none">• CompactFlash kártya Type 1• CompactFlash kártya Type 2• MicroDrive
3	SD/MMC+/miniSD	6	MS PRO/MS PRO DUO
	<ul style="list-style-type: none">• Secure Digital kártya (SD)• MiniSD• MultiMediaCard (MMC)• Kisméretű MultiMediaCard (RS MMC)• MultiMediaCard 4.0 (Mobile Plus)• Kisméretű MultiMediaCard 4.0 (MMC Mobile)• MMC Micro (átalakító szükséges)• MicroSD (T-Flash) (átalakító szükséges)		<ul style="list-style-type: none">• Memory Stick (MS)• MagicGate Memory Stick (MG)• MagicGate Memory Duo• Memory Stick Select• Memory Stick Duo (MS Duo)• Memory Stick PRO (MS PRO)• Memory Stick PRO Duo (MS PRO Duo)

A hátlap részei

1-4 ábra A hátlap részei



1-3 táblázat A hátlap részei

1	RJ-45-ös hálózati csatlakozó	6	Univerzális soros busz (USB)
2	VGA monitor csatlakozója	7	PS/2 egér csatlakozója (zöld)
3	Soros port csatlakozója	8	PS/2 billentyűzet csatlakozója (lila)
4	Tápkábel csatlakozója	9	Kimeneti aljzat a saját áramellátással rendelkező audioeszközökhöz (zöld)
5	Audioeszközök bemeneti aljzata (kék)		

MEGJEGYZÉS: A csatlakozók száma és elrendezése típusonként eltérő lehet.

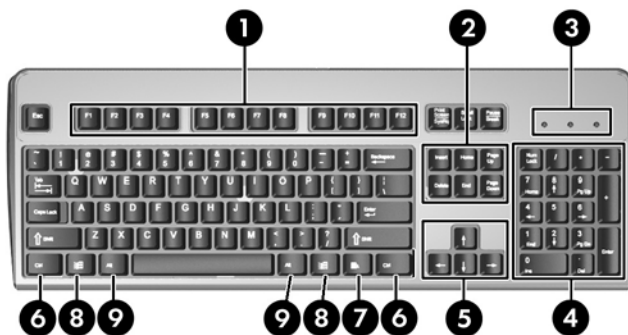
Az audioeszközök bemeneti aljzata átprogramozható mikrofonaljzattá a hangkártya illesztőprogramjának vezérlőpultján.

Az alaplapon monitorcsatlakozója nem működik, ha a számítógépbe PCI Express x16 videokártya van telepítve.

PCI vagy PCI Express x1 videokártya telepítése esetén a kártya csatlakozói és az alaplapon csatlakozói is használhatók. A két csatlakozó egyidejű használatához a Computer Setup segédprogramban módosítani kell néhány beállítást. A rendszerindítási videokártya beállításával kapcsolatos további tudnivalóért olvassa el az *Útmutató a Computer Setup (F10) segédprogramhoz* című dokumentumot.

Billentyűzet

1-5 ábra A billentyűzet részei



1-4 táblázat A billentyűzet részei

1	Funkcióbillentyűk	A használt alkalmazástól függően speciális feladatokat hajtanak végre.
2	Szerkesztő billentyűk	A következő billentyűkből áll: Insert (Beszúrás), Home (Elejére), Page Up (Lapozás vissza), Delete (Törlés), End (Végére) és Page Down (Lapozás előre).
3	Állapotjelző LED-ek	A számítógép és a billentyűzet beállításainak állapotát jelzik (Num Lock, Caps Lock és Scroll Lock).
4	Számbillentyűk	A számológép billentyűihez hasonlóan működnek.
5	Nyílbillentyűk	A dokumentumok vagy weboldalak bejárásához használhatók. Ezekkel a billentyűkkel az egér használata nélkül mozoghat jobbra és balra, felfelé és lefelé.
6	Ctrl billentyűk	Más billentyűkkel együtt használhatók; hatásuk az éppen használt alkalmazástól függ.
7	Helyi menü billentyű ¹	A jobb egérgombhoz hasonlóan a Microsoft Office alkalmazások előugró menüi jeleníthetők meg vele. Más alkalmazásokban egyéb célokat is szolgálhat.
8	Windows billentyűk ¹	A Microsoft Windows Start menüjének megnyitása. Más billentyűkkel együtt használva egyéb célokra szolgál.
9	Alt billentyűk	Más billentyűkkel együtt használhatók; hatásuk az éppen használt alkalmazástól függ.

¹ Csak egyes földrajzi területeken elérhető billentyűk.

A Windows billentyű használata

A Windows billentyűt más billentyűvel együtt lenyomva a Windows operációs rendszerben elérhető különféle feladatokat hajthat végre. A Windows billentyű helyének meghatározását a következő részben találja: [Billentyűzet, 5. oldal](#).

1-5 táblázat A Windows billentyű funkciói

A Windows billentyű következő funkciói Microsoft Windows XP és Microsoft Windows Vista rendszeren érhetőek el.	
Windows billentyű	A Start menü megjelenítése és elrejtése
Windows billentyű + d	Az Asztal megjelenítése
Windows billentyű + m	Az összes megnyitott alkalmazás kis méretűre váltása
Shift + Windows billentyű + m	A kis méretre állítás visszavonása
Windows billentyű + e	A Sajátgép indítása
Windows billentyű + f	Dokumentumok keresése
Windows billentyű + Ctrl + f	Számítógépek keresése
Windows billentyű + F1	A Windows Súgó megjelenítése
Windows billentyű + l	A számítógép zárolása, ha hálózati tartományba jelentkezett be, a felhasználó váltása, ha nem jelentkezett be hálózati tartományba.
Windows billentyű + r	A Futtatás párbeszédpanel megjelenítése
Windows billentyű + u	A Segédprogram-kezelő indítása
Windows billentyű + Tab	Váltás a Tálca gombjai között (Windows XP) Váltás a tálcán látható programok között a Windows 3D ablakváltó segítségével (Windows Vista)
A Windows billentyű fent bemutatott funkcióin felül a Microsoft Windows Vista rendszeren a következők is rendelkezésre állnak.	
Ctrl + Windows billentyű + Tab	Váltás a nyílbillentyűkkel a tálcán látható programok között a Windows 3D ablakváltó segítségével
Windows billentyű + szököz	Minden minialkalmazás előrehozása és a Windows oldalsáv kiválasztása
Windows billentyű + g	Váltás az oldalsávon látható minialkalmazások között
Windows billentyű + u	A Kezeléstechnikai központ megnyitása
Windows billentyű + x	A Windows Mobilközpont megnyitása
Windows billentyű + bármelyik számbillentyű	A számnak megfelelő helyen lévő gyorsindító gomb használata (a Windows billentyű + 1 lenyomása például a gyorsindító menü első elemét indítja el)

A sorozatszám helye

Minden számítógép rendelkezik egy egyedi sorozatszámmal és egy termékazonosító számmal, amely az ábrán látható helyen található. Tartsa elérhető helyen ezeket a számokat, hogy kéznél legyenek, ha az ügyfélszolgálatától segítséget kér.

1-6 ábra A sorozatszám és a termékazonosító helye



2 Hardverbővítés

A szervizeléssel kapcsolatos tudnivalók

A számítógép bővítése és szervizelése egyaránt könnyedén elvégezhető. A jelen fejezetben ismertett telepítési folyamatok többségéhez semmilyen eszköz nem szükséges.

Figyelmeztetés és biztonsági előírások

A különböző bővítések, cserék és frissítések végrehajtása előtt gondosan olvassa el a jelen dokumentumban található, összes vonatkozó utasítást, biztonsági előírást és figyelmeztetést.

⚠ **FIGYELEM!** Az áramütés, a forró felületek vagy tűz okozta személyi sérülések elkerülése érdekében:

Húzza ki a tápkábelt a fali aljzataból, és hagyja lehűlni a belső alkatrészeket, mielőtt megérintené őket.

Ne csatlakoztasson távközlési vagy telefonos csatlakozót a hálózati kártyához.

Ne iktassa ki a hálózati tápvezeték földelését, mert a földelővilla fontos biztonsági szereppel bír.

A tápkábelt könnyen elérhető, földelt hálózati aljzathoz csatlakoztassa.

A sérülés kockázatának csökkentése érdekében olvassa el a *Biztonsági és kényelmi útmutatót*, amely bemutatja a munkaadások célszerű kialakításának módját, javaslatokat tesz a felhasználóknak a megfelelő testtartásra, tippeket ad az egészség megőrzésére és a helyes munkahelyi szokásokra, továbbá fontos tájékoztatással szolgál az elektromos és mechanikai veszélyek elhárítására. Az útmutató megtalálható a <http://www.hp.com/ergo> webhelyen.

⚠ **VIGYÁZAT!** A sztatikus elektromosság károsíthatja a számítógép vagy a külső eszközök elektronikus alkatrészeit. A műveletek végrehajtása előtt a sztatikus elektromosság kisütése érdekében érintsen meg egy földelt fémtárgyat. További tudnivalókat az D függelékben talál: [Elektrosztatikus kisülés, 59. oldal](#).

Amikor a számítógép váltakozó áramú áramforráshoz csatlakozik, az alaplap folyamatosan feszültség alatt van. A számítógép felnyitása előtt húzza ki a tápvezetékét az aljzataból, hogy megelőzze a belső alkatrészek károsodását.

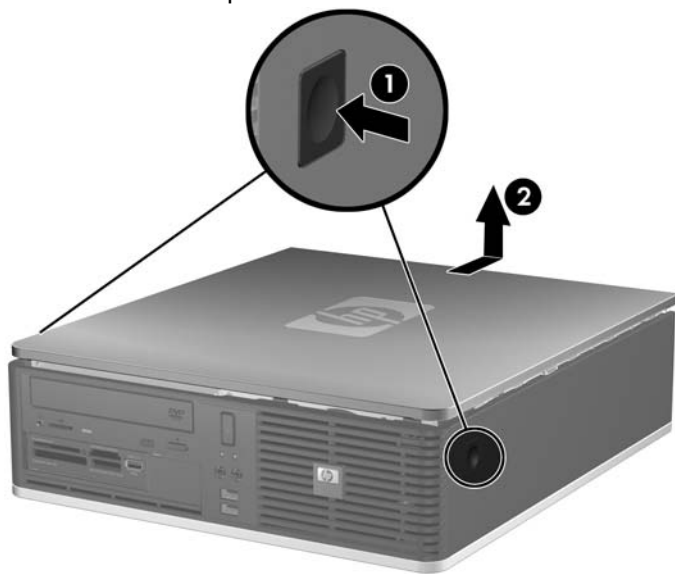
A számítógép oldallapjának eltávolítása

1. Távolítsa el, vagy iktassa ki az összes biztonsági eszközt, amely a számítógép felnyitását akadályozza.
2. Vegye ki a számítógépből a cserélhető adathordozókat, például a hajlékonylemezeket vagy CD-eket.
3. Állítsa le a megfelelő módon az operációs rendszert, majd kapcsolja ki a számítógépet és a külső eszközöket.
4. Húzza ki a tápkábelt a fali aljzatból, majd válassza le a külső eszközöket.

△ **VIGYÁZAT!** Függetlenül attól, hogy a számítógép be van-e kapcsolva, az alaplap mindig feszültség alatt van, ha a rendszer működő elektromos aljzathoz csatlakozik. A számítógép felnyitása előtt húzza ki a tápvezetékét az aljzathoz, hogy megelőzze a számítógép belső alkatrészeinek károsodását.

5. Ha a számítógép az állványon van, vegye le róla.
6. Nyomja meg a számítógép bal és jobb oldalán található gombokat (1), csúsztassa a számítógép oldallapját hátra ütközésig, és emelje le az oldallapot a házról (2).

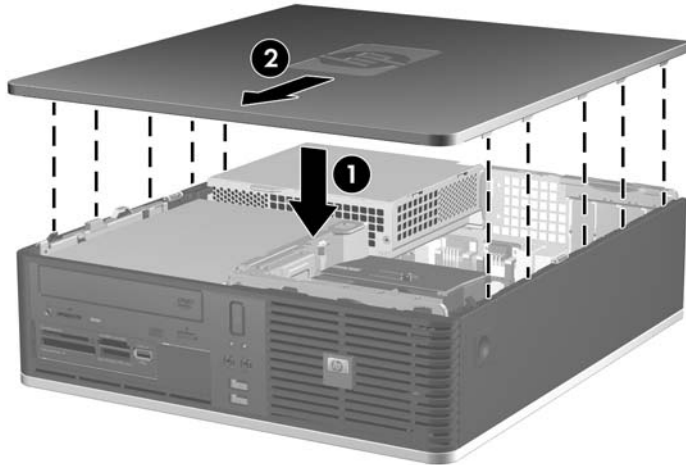
2-1 ábra Az oldallap eltávolítása



A számítógép oldallapjának visszahelyezése

Igazítsa egy vonalba a panelen lévő fület a házon lévő résekkel (1), majd csúsztassa az oldallapot a házra, míg az be nem kattant a helyére (2).

2-2 ábra Az oldallap visszahelyezése



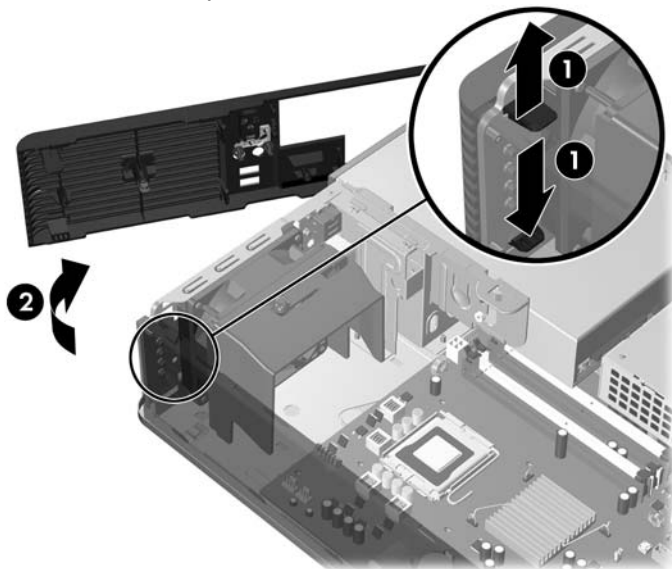
Az előlap eltávolítása

1. Távolítsa el, vagy iktassa ki az összes biztonsági eszközt, amely a számítógép felnyitását akadályozza.
2. Vegye ki a számítógépből a cserélhető adathordozókat, például a hajlékonylemezeket vagy CD-eket.
3. Állítsa le a megfelelő módon az operációs rendszert, majd kapcsolja ki a számítógépet és a külső eszközöket.
4. Húzza ki a tápkábelt a fali aljzatból, majd válassza le a külső eszközöket.

△ **VIGYÁZAT!** Függetlenül attól, hogy a számítógép be van-e kapcsolva, az alaplap mindig feszültség alatt van, ha a rendszer működő elektromos aljzathoz csatlakozik. A számítógép felnyitása előtt húzza ki a tápvezetéket az aljzathoz, hogy megelőzze a számítógép belső alkatrészeinek károsodását.

5. Távolítsa el az oldallapot.
6. Húzza fel az előlap jobb felső oldala mögött található zöld reteszt, és nyomja le az előlap jobb alsó oldala mögött található reteszt (1), ezután húzza az előlap jobb oldalát el a háztól (2), majd a bal oldalát.

2-3 ábra Az előlap eltávolítása

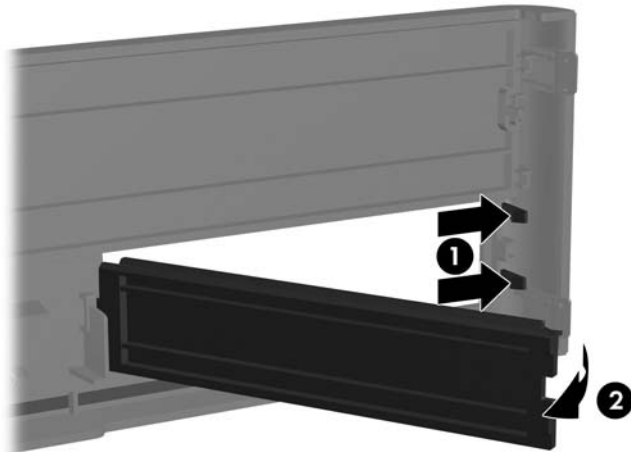


A takarólapok eltávolítása

Egyes típusokon a 3,5 és 5,25 hüvelykes külső meghajtórekeszeket egy takarólap borítja, amelyet a meghajtó behelyezése előtt el kell távolítani. A takarólap eltávolítása:

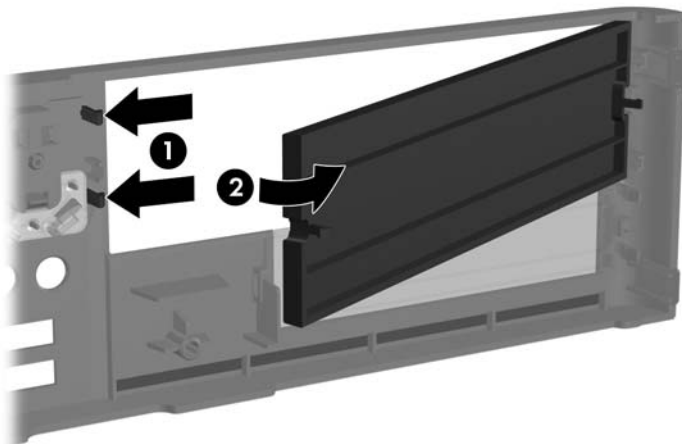
1. Vegye le az előlapot.
2. A 3,5 hüvelykes rekesz takarólapjának eltávolításához nyomja a takarólapot rögzítő két rögzítőfület a lap jobb külső szélé felé (1), majd jobbra húzva távolítsa el a takarólapot (2).

2-4 ábra Az 3,5 hüvelykes rekesz takarólapjának eltávolítása



3. A 5,25 hüvelykes rekesz takarólapjának eltávolításához nyomja a takarólapot rögzítő két rögzítőfület a lap bal külső szélé felé (1), majd befelé húzva távolítsa el a takarólapot (2).

2-5 ábra Az 5,25 hüvelykes rekesz takarólapjának eltávolítása

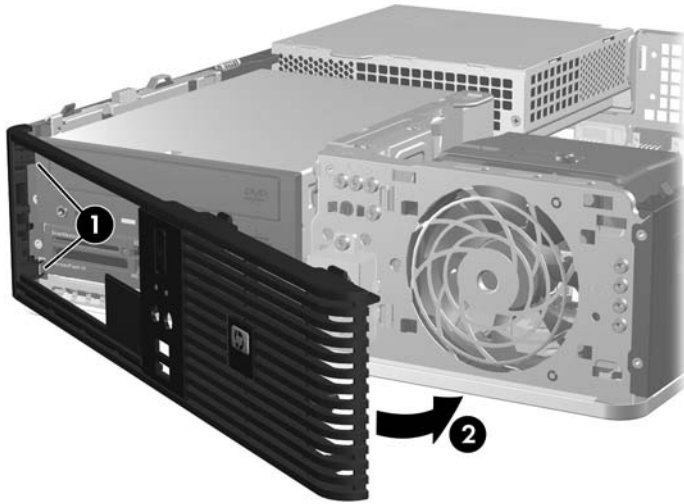


4. Tegye vissza az előlapot.

Az előlap visszahelyezése

Illesse be az előlap bal oldalán található két rögzítőhorgot a ház négyzetes nyílásaiba (1), majd az előlap jobb oldalát fordítsa rá a házra (2), hogy a helyére kerüljön.

2-6 ábra Az előlap visszahelyezése



A kis helyigényű számítógép használata torony elrendezésben

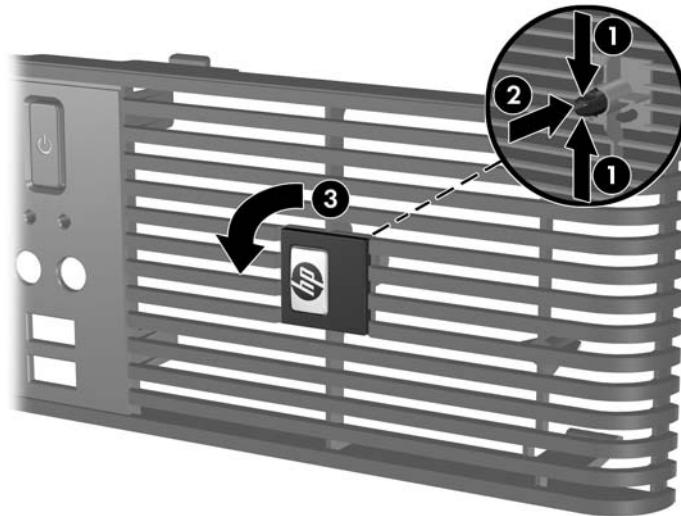
A kis helyigényű számítógép torony elrendezésben is használható. Az előlap HP emblémával ellátott lapja asztali és tornyos elrendezéshez is hozzáigazítható.

1. Távolítsa el, vagy iktassa ki az összes biztonsági eszközt, amely a számítógép felnyitását akadályozza.
2. Vegye ki a számítógépből a cserélhető adathordozókat, például a hajlékonylemezeket vagy CD-ket.
3. Állítsa le a megfelelő módon az operációs rendszert, majd kapcsolja ki a számítógépet és a külső eszközöket.
4. Húzza ki a tápkábelt a fali aljzatból, majd válassza le a külső eszközöket.

△ **VIGYÁZAT!** Függetlenül attól, hogy a számítógép be van-e kapcsolva, az alaplap mindig feszültség alatt van, ha a rendszer működő elektromos aljzathoz csatlakozik. A számítógép felnyitása előtt húzza ki a tápvezetéket az aljzatból, hogy megelőzze a számítógép belső alkatrészeinek károsodását.

5. Távolítsa el az oldallapot.
6. Vegye le az előlapot.
7. Nyomja össze a HP emblémával ellátott lap hátsó felén található csap két oldalát (1), és nyomja be a csapot az előlap elülső oldala felé (2).
8. Fordítsa el a lapot 90 fokkal (3), majd húzza vissza a csapot, hogy a helyére rögzítse az emblémával ellátott lapot.

2-7 ábra A HP emblémával ellátott lap elfordítása




9. Tegye vissza az előlapot.
10. Helyezze vissza az oldallapot.

11. Úgy helyezze el a számítógépet, hogy a jobb oldala nézzen lefelé.


2-8 ábra Asztali elrendezés tornyossá alakítása



 **MEGJEGYZÉS:** A HP a tornyos elrendezésben használt számítógépház további stabilizálásához javasolja a beszerezhető állvány használatát.

12. Csatlakoztassa újra a tápkábelt és a külső eszközöket, majd kapcsolja be a számítógépet.

13. Zárja vissza a biztonsági eszközöket, amelyeket az oldallap levételekor kioldott.

 **MEGJEGYZÉS:** Biztosítson legalább 10 cm szabad helyet a számítógép mindegyik oldala mellett.

További memória behelyezése

A számítógép kétszeres adatátviteli sebességű, szinkronizált dinamikus véletlen hozzáférésű (DDR2-SDRAM), két lábsoros tokozású integrált áramköröket tartalmazó (DIMM) memóriamodulokkal kerül forgalomba.

DIMM modulok

Az alaplap memória-bővítőhelyeibe legfeljebb négy szabványos DIMM memória helyezhető. A bővítőhelyeken legalább egy gyárilag beépített DIMM memóriamodul található. A maximális memóriakapacitás eléréséhez akár 8 GB memóriát is elhelyezhet az alaplapon a nagyobb teljesítményű, kétcsatornás üzemmódban konfigurálva.

DDR2-SDRAM DIMM memóriamodulok

A rendszer megfelelő működése érdekében a DDR2-SDRAM DIMM modulok legyenek:

- a széles körben alkalmazott 240 érintkezős szabványnak megfelelőek,
- nem pufferelt PC2-5300 667 MHz-es vagy PC2-6400 800 MHz-es
- 1,8 V-os DDR2-SDRAM DIMM modulok.

Emellett a DDR2-SDRAM DIMM moduloknak:

- támogatniuk kell az 5 órajelnyi DDR2 667 Mhz CAS-késleltetést (5-5-5 időzítés), az 5 órajelnyi DDR2 800 Mhz CAS-késleltetést (5-5-5 időzítés) és a 6 órajelnyi DDR2 800 Mhz CAS-késleltetést (6-6-6 időzítés),
- tartalmazniuk kell a JEDEC előírásainak megfelelő SPD-adatokat.

A már említetteken kívül a számítógép támogatja:

- az 512 MB-os és az 1 GB-os nem hibajavító modulokat és
- az egy és kétoldalas DIMM modulokat.
- A 8 és a 16 DDR memóriából álló, valamint a 4 SDRAM memóriából álló DIMM modulok nem használhatók.

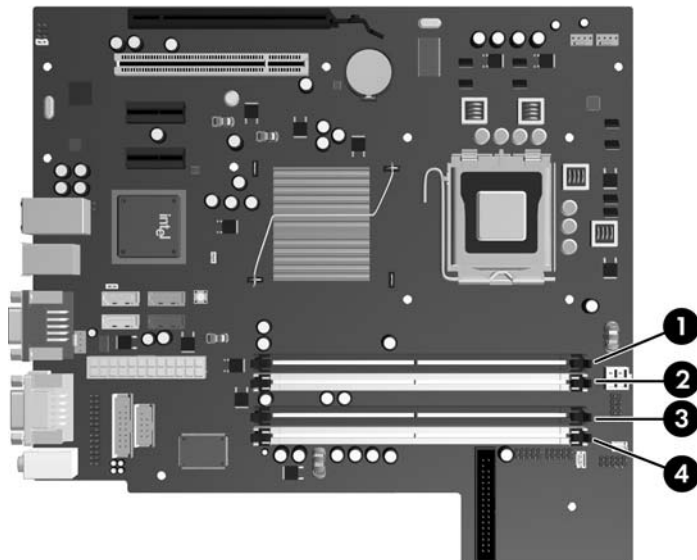


MEGJEGYZÉS: A rendszer nem fog megfelelően működni, ha nem támogatott DIMM modulokat telepít.

A DIMM bővítőhelyek feltöltése

Az alaplapon összesen négy – tehát csatornánként két – DIMM bővítőhely található. A bővítőhelyek felirata: XMM1, XMM2, XMM3 és XMM4. Az XMM1 és az XMM2 bővítőhely az A memóriacsatornában működik. Az XMM3 és az XMM4 bővítőhely a B memóriacsatornában működik.

2-9 ábra A DIMM bővítőhelyek elhelyezkedése



2-1 táblázat A DIMM bővítőhelyek elhelyezkedése

Elem	Leírás	A bővítőhely színe
1	XMM1 DIMM bővítőhely, A csatorna (elsőként feltöltendő)	Fekete
2	XMM2 DIMM bővítőhely, A csatorna	Fehér
3	XMM3 DIMM bővítőhely, B csatorna (másodikként feltöltendő)	Fekete
4	XMM4 DIMM bővítőhely, B csatorna	Fehér

MEGJEGYZÉS: Egy memóriamodult mindenképpen az XMM1 jelű bővítőhelybe kell helyezni.

A DIMM modulok telepítési módjától függően a rendszer automatikusan egycsatornás, kétcsatornás vagy rugalmas üzemmódban indul el.

- A rendszer egycsatornás üzemmódban működik, ha a DIMM foglalatokból csak az egyik csatorna van feltöltve.
- A rendszer a nagyobb teljesítményű kétcsatornás üzemmódban működik, ha az A csatornában lévő DIMM modulok teljes memóriakapacitása megegyezik a B csatornában lévő DIMM modulok teljes memóriakapacitásával. A technológia és az eszközszélesség csatornánként eltérhet. Ha például az A csatorna két 512 MB-os DIMM moduldal, a B csatorna pedig egy 1 GB-os DIMM moduldal van feltöltve, a rendszer kétcsatornás üzemmódban fog működni.

- A rendszer akkor működik rugalmas üzemmódban, ha az A csatornához tartozó DIMM modulok összes memóriakapacitása nem egyezik meg a B csatornához tartozó DIMM modulok összes memóriakapacitásával. Rugalmas üzemmódban a kevesebb memóriával rendelkező csatorna memóriakapacitása határozza meg a kétcsatornás üzemmódban használt memóriát, a maradék pedig egycsatornás módban működik. Az optimális teljesítményhez a csatornáknak kiegyensúlyozottnak kell lenniük úgy, hogy a legtöbb memória meg legyen osztva a két csatorna között. Ha az egyik csatornához több memória tartozik, mint a másikhoz, a nagyobbakat kell az A csatornához rendelni. Ha például a bővítőhelyekbe egy darab 1 GB-os és három darab 512 MB-os DIMM modult helyez, akkor az A csatornát egy 1 GB-os és egy 512 MB-os modullal, a B csatornát pedig két 512 MB-os DIMM modullal kell feltölteni. Ebben az elosztásban 2 GB memória kétcsatornás, 512 MB memória pedig egycsatornás üzemmódban fog működni.
- A maximális működési sebességet valamennyi üzemmódban a rendszer leglassúbb DIMM moduljának sebessége határozza meg.

DIMM modulok beépítése

△ **VIGYÁZAT!** A memóriamodulok behelyezése vagy eltávolítása előtt mindenképpen húzza ki a tápkábelt, és várjon körülbelül 30 másodpercet, amíg az áram megszűnik. A be- vagy kikapcsolástól függetlenül az memóriamodulok mindig kapnak áramot, ha a számítógép áram alatt lévő elektromos aljzathoz csatlakozik. Ha a rendszer áram alatt van, a memóriamodulok behelyezése vagy eltávolítása helyrehozhatatlan károkat okozhat a memóriamodulokban és az alaplapon. Ha az alaplapon található LED világít, a rendszer áram alatt van.

A memóriamodulok foglalatai aranyozott fémérintkezőkkel rendelkeznek. A memória bővítésekor a különböző fémek érintkezése során esetenként kialakuló korrózió vagy oxidáció elkerülése érdekében aranyozott érintkezőjú memóriamodulokat használjon.

A sztatikus elektromosság károsíthatja a számítógép és a külső eszközök elektronikus alkatrészeit. A műveletek végrehajtása előtt a sztatikus elektromosság kisütése érdekében érintsen meg egy földelt fémtárgyat. További tudnivalókat a D függelékben talál: [Elektrosztatikus kisülés, 59. oldal](#).

A memóriamodulok kezelésekor ügyeljen arra, hogy ne érintse meg az érintkezőket, mert ez károsíthatja a modult.

1. Távolítsa el, vagy iktassa ki az összes biztonsági eszközt, amely a számítógép felnyitását akadályozza.
2. Vegye ki a számítógépből a cserélhető adathordozókat, például a hajlékonylemezeket vagy CD-ket.
3. Állítsa le a megfelelő módon az operációs rendszert, majd kapcsolja ki a számítógépet és a külső eszközöket.
4. Húzza ki a tápkábelt a fali aljzathoz, majd válassza le a külső eszközöket.

△ **VIGYÁZAT!** A memóriamodulok behelyezése vagy eltávolítása előtt mindenképpen húzza ki a tápkábelt, és várjon körülbelül 30 másodpercet, amíg az áram megszűnik. A be- vagy kikapcsolástól függetlenül az memóriamodulok mindig kapnak áramot, ha a számítógép áram alatt lévő elektromos aljzathoz csatlakozik. Ha a rendszer áram alatt van, a memóriamodulok behelyezése vagy eltávolítása helyrehozhatatlan károkat okozhat a memóriamodulokban és az alaplapon. Ha az alaplapon található LED világít, a rendszer áram alatt van.

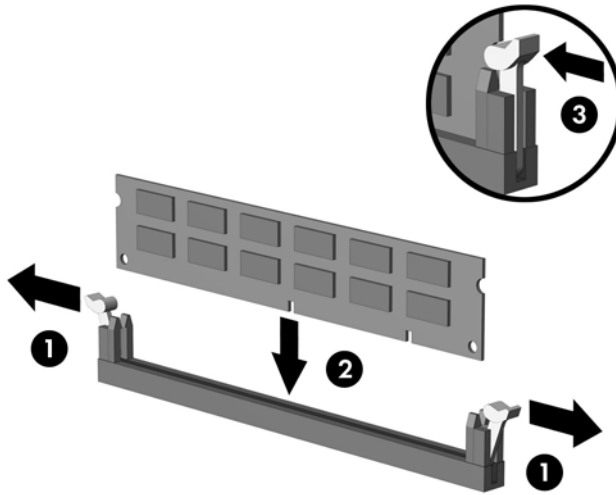
5. Ha a számítógép az állványon van, vegye le róla.
6. Távolítsa el az oldallapot.

7. Az alaplapon található memóriamodul-foglalatok eléréséhez fordítsa fel a külső meghajtórekeszt és a tápegységet.

FIGYELEM! A személyi sérülések elkerülése érdekében hagyja lehűlni a belső alkatrészeket, mielőtt megérintené azokat.

8. Állítsa a memóriafoglalat mindkét rögzítőreteszt nyitott helyzetbe (1), majd illessze a helyére a memóriamodult (2).

2-10 ábra DIMM modul beépítése



MEGJEGYZÉS: A memóriamodul csak egyféleképpen helyezhető a foglalatba: illessze a modulon lévő bevágást a bővítőhely megfelelő részéhez.

Egy memóriamodult mindenképpen a fekete színű XMM1 jelű bővítőhelybe kell helyezni.

A legjobb teljesítmény eléréséhez úgy töltsön fel a bővítőhelyeket, hogy a memóriakapacitás minél egyenletesebben legyen elosztva az A és a B csatorna között. További információ a következő részben található: [A DIMM bővítőhelyek feltöltése, 17. oldal](#).

9. Nyomja a modult ütközésig a memóriafoglalatba, ügyelve arra, hogy az megfelelően illeszkedjen. Győződjön meg arról, hogy a reteszek zárt helyzetbe álltak (3).
10. További modulok beépítéshez ismételje meg az 8. és 9. lépést.
11. Helyezze vissza az oldallapot.
12. Ha a számítógép az állványon állt, helyezze rá vissza.
13. Dugja vissza a tápkábelt, majd kapcsolja be a számítógépet.
14. Zárja vissza a biztonsági eszközöket, amelyeket az oldallap levételekor kioldott.

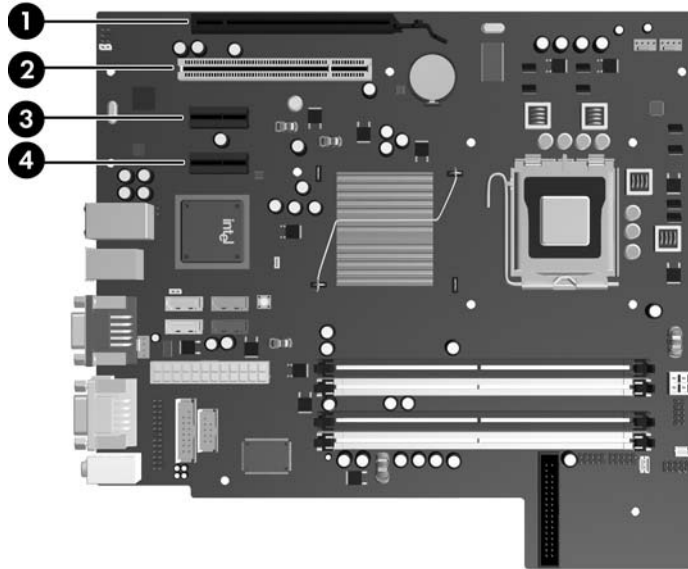
A számítógép bekapcsoláskor automatikusan érzékeli az újonnan behelyezett memóriamodulokat.

A bővítőkétyák behelyezése és eltávolítása

A számítógépben egy szabványos, alacsony profilú PCI bővítőhely található, melybe legfeljebb 17,46 cm hosszúságú bővítőkétya illeszthető. A számítógépben két PCI Express x1 és egy PCI Express x16 bővítőhely is van.

MEGJEGYZÉS: A PCI és PCI Express x1 bővítőhelyekbe csak alacsony profilú bővítőkétyák helyezhetők.

2-11 ábra A bővítőhelyek elhelyezkedése



2-2 táblázat A bővítőhelyek elhelyezkedése

Elem	Leírás
1	PCI Express x16 bővítőhely
2	PCI bővítőhely
3	PCI Express x1 bővítőhely
4	PCI Express x1 bővítőhely

MEGJEGYZÉS: A PCI Express x16 bővítőhelybe PCI Express x1, x4, x8 vagy x16 bővítőkétya telepíthető.

Bővítőkétya beépítése:

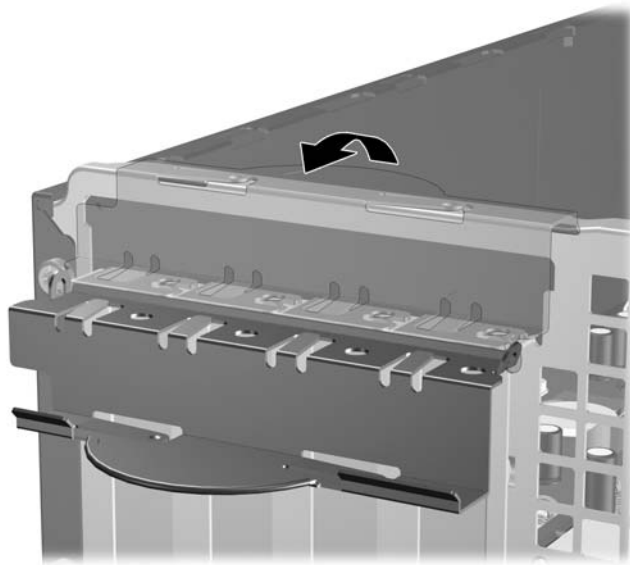
1. Távolítsa el, vagy iktassa ki az összes biztonsági eszközt, amely a számítógép felnyitását akadályozza.
2. Vegye ki a számítógépből a cserélhető adathordozókat, például a hajlékonylemezeket vagy CD-eket.
3. Állítsa le a megfelelő módon az operációs rendszert, majd kapcsolja ki a számítógépet és a külső eszközöket.

4. Húzza ki a tápkábelt a fali aljzatból, majd válassza le a külső eszközöket.


△ **VIGYÁZAT!** Függetlenül attól, hogy a számítógép be van-e kapcsolva, az alaplapon mindig feszültség alatt van, ha a rendszer működő elektromos aljzathoz csatlakozik. A számítógép felnyitása előtt húzza ki a tápvezetéket az aljzathoz, hogy megelőzze a számítógép belső alkatrészeinek károsodását.

5. Ha a számítógép az állványon van, vegye le róla.
6. Távolítsa el az oldallapot.
7. Keressen egy megfelelő üres bővítőhelyet az alaplapon, és a hozzá tartozó bővítőnyílást a számítógép házának hátoldalán.
8. Nyissa ki a PCI bővítőhelyet védő takarólemez reteszét a retesz zöld fülének megemeléseivel és a retesz nyitott állásba forgatásával (1).

2-12 ábra A bővítőhely rögzítőfüleinek felnyitása

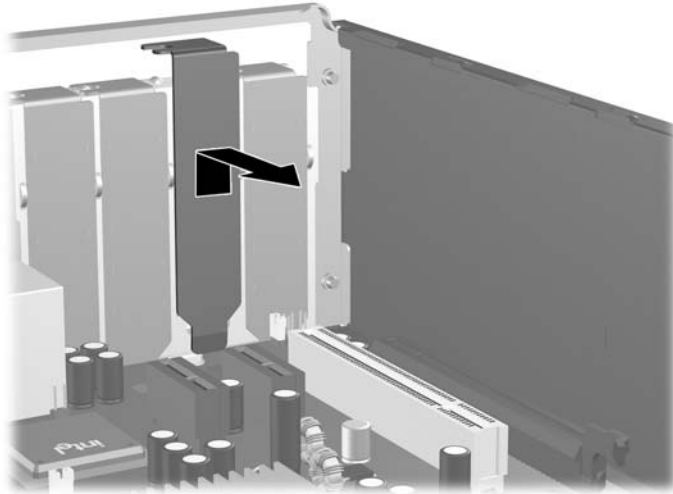


9. A bővítőkártya behelyezése előtt távolítsa el a bővítőnyílás takarólemezét, vagy a bővítőhelyben található kártyát.

 **MEGJEGYZÉS:** A behelyezett bővítőkártya eltávolítása előtt húzzon ki minden kábelt, amely a bővítőkártyához csatlakozik.

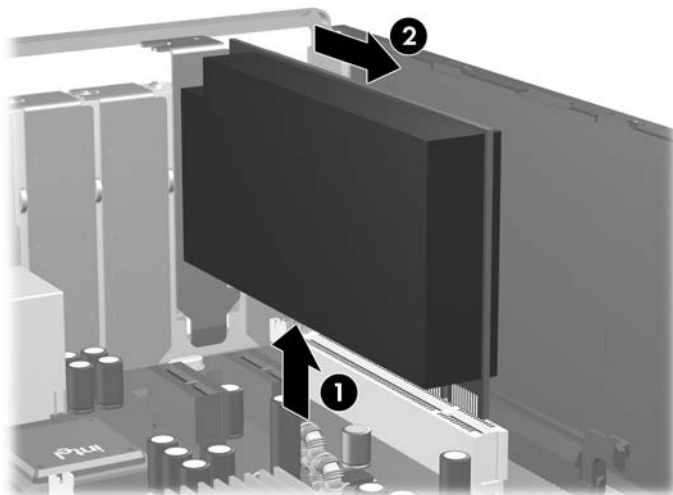
- a. Ha üres bővítőhelybe helyezi a bővítőkártyát, távolítsa el a megfelelő bővítőnyílás takarólemezt a ház hátoldaláról. Húzza fel egyenesen a bővítőnyílás takarólemezt a ház belső oldaláról.

2-13 ábra A bővítőnyílás takarólemezeinek eltávolítása



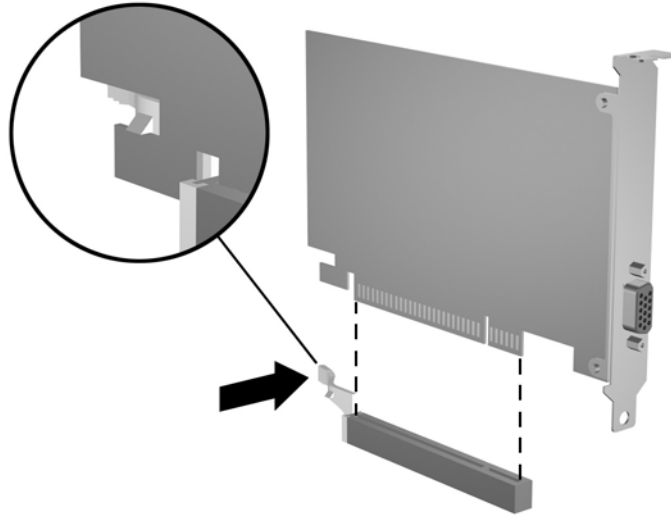
- b. Szabványos PCI-kártya eltávolításakor fogja meg a kártyát a két végén, és a két oldalt óvatosan, felváltva mozgatva szabadítsa ki bővítőhelyből a csatlakozókat. Húzza egyenesen felfelé a bővítőkártyát a bővítőhelyből (1), majd a ház keretétől történő eloldásához húzza ki a ház belsejéből (2). Ügyeljen arra, hogy a kártyát ne üsse hozzá a többi alkatrészhez.

2-14 ábra A szabványos PCI-bővítőkártya eltávolítása



- c. PCI Express 16 kártya eltávolításakor húzza el a bővítőhely hátoldalán található rögzítőkart a kártyától, és óvatosan, felváltva mozgassa ki a bővítőhelyből a csatlakozókat. Húzza egyenesen felfelé a bővítőkártyát a bővítőhelyből, majd a ház keretétől történő eloldásához húzza ki a ház belsejéből. Ügyeljen arra, hogy a kártyát ne üsse hozzá a többi alkatrészhez.

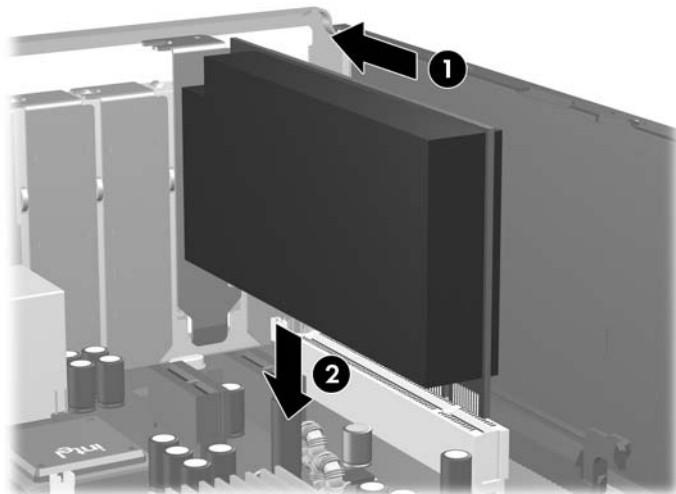
2-15 ábra A PCI Express x16 bővítőkártya eltávolítása




10. A kivett kártyát antisztatikus csomagolásban tárolja.
11. Ha nem helyez be új bővítőkártyát, helyezze vissza a nyitott bővítőnyílást takarólemezt.
- △ **VIGYÁZAT!** Ha eltávolít egy bővítőkártyát, a belső alkatrészek megfelelő hűtése érdekében vagy egy másik kártyát kell behelyezni, vagy a takarólemezt kell visszahelyezni.

12. Új bővítkártya behelyezéséhez tartsa a kártyát az alaplapi bővítfoglatat fölé, majd tolja a kártyát a számítógépház hátlapja felé (1), hogy a bővítkártya érintkezősora a szabad alaplapi bővítfoglatathoz illeszkedjen. Óvatosan nyomja bele a kártyát az alaplapon lévő foglatba (2).

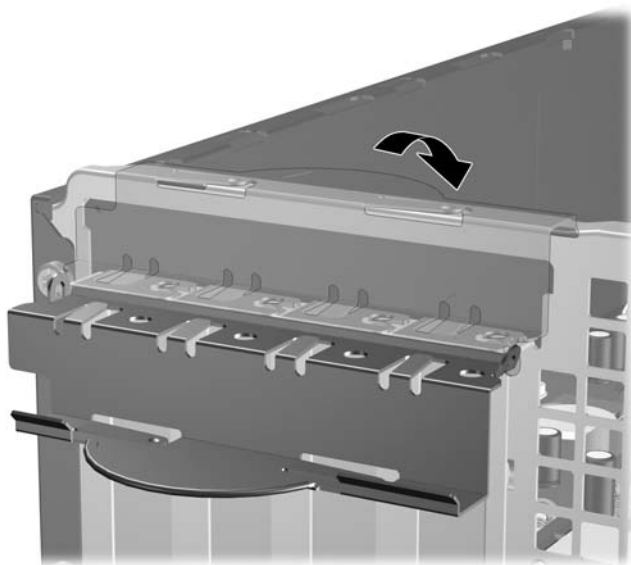
2-16 ábra Bővítkártya behelyezése



 **MEGJEGYZÉS:** A bővítkártya behelyezésekor határozott mozdulattal nyomja le a kártyát, hogy a teljes csatlakozó megfelelően illeszkedjen a bővítfoglatba.

13. A bővítkártyát rögzítse a takarólemez reteszének visszazárásával.

2-17 ábra A bővítnyílások takarólemezeit rögzítő elem lezárása



14. Szükség esetén csatlakoztassa a külső kábeleket a bővítkártyához, illetve a belső kábeleket az alaplaphoz.
15. Helyezze vissza az oldallapot.
16. Ha a számítógép az állványon állt, helyezze rá vissza.

17. Dugja vissza a tápkábelt, majd kapcsolja be a számítógépet.
18. Zárja vissza a biztonsági eszközöket, amelyeket az oldallap levételekor kioldott.
19. Szükség esetén konfigurálja újra a számítógépet. A Computer Setup program használatával kapcsolatos tudnivalóért olvassa el az *Útmutató a Computer Setup (F10) segédprogramhoz* című dokumentumot.

A meghajtók elhelyezkedése

2-18 ábra A meghajtók elhelyezkedése



2-3 táblázat A meghajtók elhelyezkedése

1	3,5 hüvelykes belső merevlemezmeghajtó-rekesz
2	3,5 hüvelykes külső meghajtórekesz külön beszerezhető meghajtók számára (az ábrán memóriakártya-olvasó látható)
3	5,25 hüvelykes külső meghajtórekesz külön beszerezhető meghajtók számára (az ábrán optikai meghajtó látható)

MEGJEGYZÉS: A 3,5 hüvelykes külső meghajtórekesz helyére második belső merevlemez is kerülhet, amelyet takarólap fed.

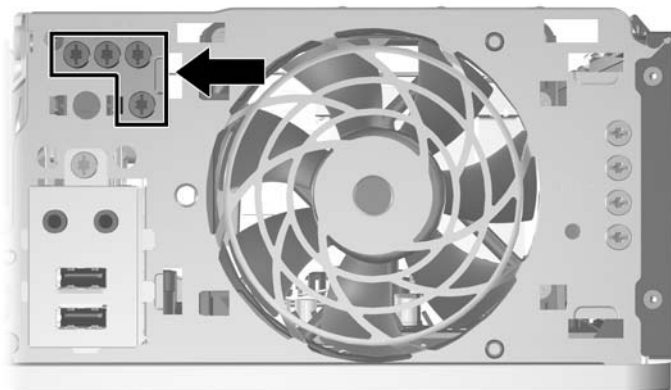
A számítógépbe telepített tárolóeszközök típusának, méretének és kapacitásának megállapításához futtassa a Computer Setup segédprogramot. További tudnivalóért olvassa el az *Útmutató a Computer Setup (F10) segédprogramhoz* című dokumentumot.

Meghajtók behelyezése és eltávolítása

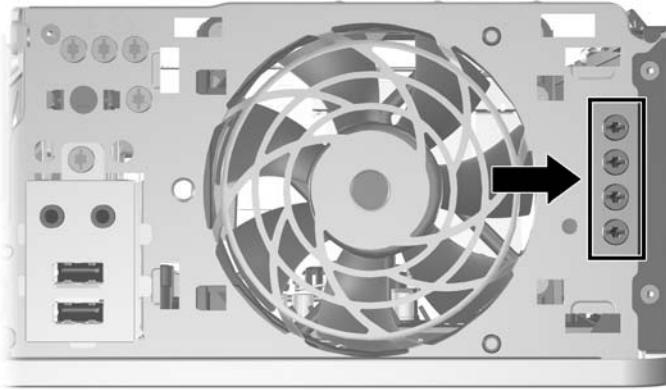
További meghajtók behelyezésekor tartsa be az alábbiakat:

- Az elsődleges soros ATA (SATA) merevlemeznek az alaplap sötétkék, elsődleges „SATA0” jelű SATA-csatlakozójához kell csatlakoznia.
- A SATA optikai meghajtót az alaplap fehér, „SATA1” jelű csatlakozójához csatlakoztassa.
- A további SATA merevlemez-meghajtókat mindig az alaplap következő üres SATA csatlakozójához csatlakoztassa, a következő sorrendben: SATA0, SATA1, SATA5, SATA4.
- A sötétkék „SATA0” jelű és a fehér „SATA1” jelű csatlakozókat mindig a világoskék „SATA4” jelű és a narancsszínű „SATA5” jelű csatlakozók előtt foglalja el.
- Csatlakoztassa a hajlékonylemez-meghajtót a „FLOPPY” jelű csatlakozóhoz.
- Csatlakoztassa a memóriakártya-olvasót a „MEDIA” feliratú USB-csatlakozóhoz.
- A rendszer nem támogatja a párhuzamos ATA (PATA) optikai meghajtókat és a PATA merevlemez-meghajtókat.
- A meghajtó megfelelő elhelyezéséhez és rögzítéséhez használjon csavarokat. A számítógép elülső részén, az elülső takarólemez mögött található a külső meghajtórekeszek rögzítéséhez használható tartócsavarok (négy darab 6/32 hüvelykes amerikai szabványú csavar és négy darab M3-as metrikus csavar). A 6-32-es UTS szabványú csavarok a másodlagos merevlemez rögzítésére szolgálnak. Az összes többi meghajtóhoz (az elsődleges merevlemez kivételével) használja az M3-as csavarokat. A HP által biztosított metrikus csavarok fekete színűek, az amerikai szabványú csavarok ezüst színűek. Az elsődleges merevlemez cseréje esetén ki kell csavarni a négy ezüst és kék színű, 6-32-es UTS szabványú szigetelő tartócsavart a régi merevlemezről, majd az új merevlemezbe kell csavarni őket.

2-19 ábra A másodlagos merevlemezhez való, 6-32-es UTS szabványú tartócsavarok helye



2-20 ábra Az optikai meghajtókhoz való kiegészítő M3-as tartócsavarok helye



△ **VIGYÁZAT!** Az adatvesztés, valamint a számítógép és a meghajtó megrongálódásának elkerülése érdekében tartsa be az alábbiakat:

Meghajtó behelyezésekor vagy eltávolításakor az előírt módon lépjen ki az operációs rendszerből, kapcsolja ki a számítógépet, és húzza ki a tápkábelt. Ne távolítsa el a meghajtót, amikor a számítógép be van kapcsolva, vagy készenléti állapotban van.

A meghajtó megérintése előtt győződjön meg arról, hogy kisütötte az elektrosztatikus töltést. Amikor a meghajtót a kezében tartja, ne érintse annak csatlakozóját. Az elektrosztatikus töltés által okozott károk megelőzésével kapcsolatban a „D” függelék tartalmaz további tudnivalókat: [Elektrosztatikus kisülés, 59. oldal](#).

A meghajtót körültekintően kezelje, és védje az ütésektől.

A meghajtót behelyezéskor ne erőltesse.

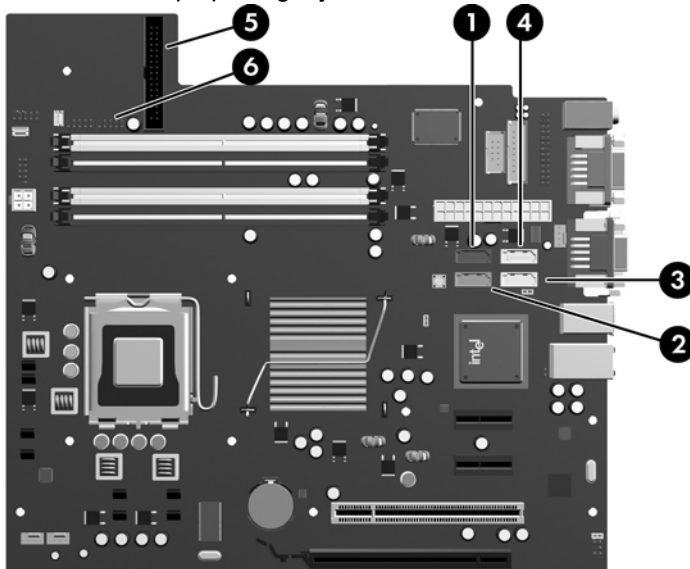
Óvja a merevlemezt a nedvességtől, a szélsőséges hőmérséklettől és a monitor vagy hangszóró közelében keletkező erős mágneses tértől.

Ha a meghajtót postán kell feladnia, tegye speciális buborékfóliás védőcsomagolásba, és lássa el „Törékeny! Óvatosan kezelendő!” címkével.

Alaplapi meghajtócsatlakozások

Az alábbi ábra és táblázat segítségével azonosíthatja az alaplap meghajtócsatlakozásokat.

2-21 ábra Alaplapi meghajtócsatlakozások



2-4 táblázat Alaplapi meghajtócsatlakozások

Nem.	Alaplapi csatlakozó	Alaplap címkéje	Szín
1	SATA0	SATA0	sötétkék
2	SATA1	SATA1	fehér
3	SATA4	SATA4	világoskék
4	SATA5	SATA5	narancssárga
5	Hajlékonylemez-meghajtó	FLOPPY	fekete
6	Memóriakártya-olvasó	MEDIA	fekete

Az optikai meghajtó eltávolítása

△ **VIGYÁZAT!** A meghajtó eltávolítása előtt minden cserélhető adathordozót ki kell venni a meghajtóból.

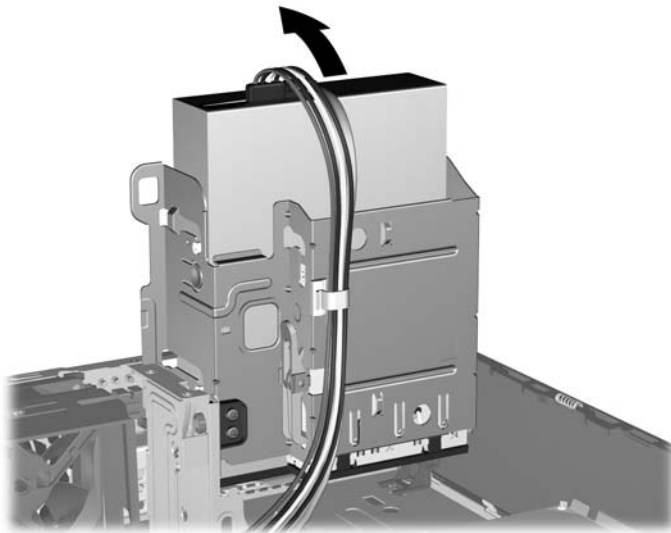
Optikai meghajtó eltávolítása:

1. Távolítsa el, vagy iktassa ki az összes biztonsági eszközt, amely a számítógép felnyitását akadályozza.
2. Vegye ki a számítógépből a cserélhető adathordozókat, például a hajlékonylemezeket vagy CD-ket.
3. Állítsa le a megfelelő módon az operációs rendszert, majd kapcsolja ki a számítógépet és a külső eszközöket.
4. Húzza ki a tápkábelt a fali aljzatból, majd válassza le a külső eszközöket.

△ **VIGYÁZAT!** Függetlenül attól, hogy a számítógép be van-e kapcsolva, az alaplap mindig feszültség alatt van, ha a rendszer működő elektromos aljzathoz csatlakozik. A számítógép felnyitása előtt húzza ki a tápvezetéket az aljzatból, hogy megelőzze a számítógép belső alkatrészeinek károsodását.

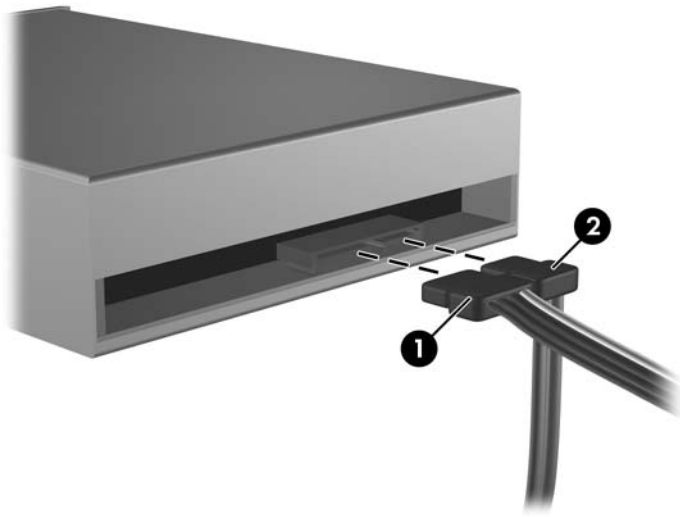
5. Ha a számítógép az állványon van, vegye le róla.
6. Távolítsa el az oldallapot.
7. Fordítsa a meghajtórekeszt függőleges helyzetbe.

2-22 ábra A meghajtórekesz elfordítása



8. Húzza ki a tápvezetékét (1) és az adatkábelt (2) az optikai meghajtó hátuljából.

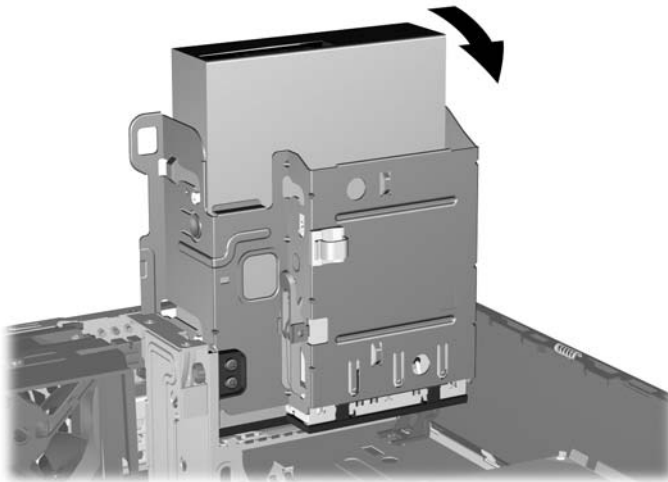
2-23 ábra A tápkábel és az adatkábel kihúzása



9. Fordítsa vissza a meghajtórekeszt a szokásos helyzetbe.

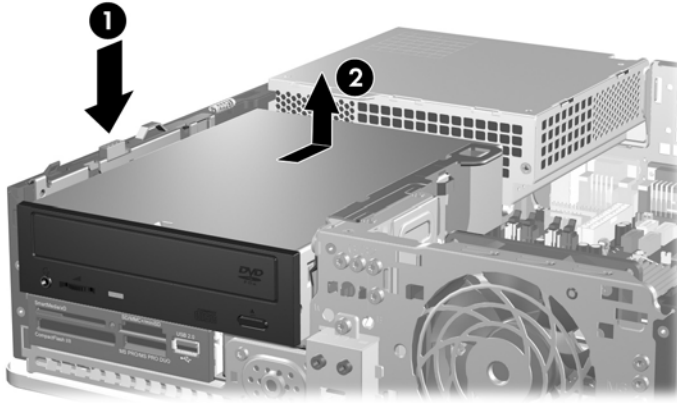
△ **VIGYÁZAT!** A meghajtórekesz elfordítása során ügyeljen, hogy egyetlen kábel se csípődjön be.

2-24 ábra A meghajtórekesz elfordítása



10. Ha a meghajtót szeretné kivenni a meghajtórekeszből, nyomja le a meghajtó bal oldalán található zöld meghajtórögzítő gombot (1). A meghajtórögzítő gomb nyomva tartása közben csúsztassa hátra a meghajtót ütközésig, majd emelje fel és ki a meghajtórekeszből (2).

2-25 ábra Az optikai meghajtó eltávolítása



MEGJEGYZÉS: Az optikai meghajtó visszahelyezésekor fordított sorrendben hajtsa végre a fenti lépéseket. A meghajtó cseréjekor helyezze át a négy tartócsavart a régi meghajtóról az újra.

Optikai meghajtó beépítése a 5,25 hüvelykes meghajtórekeszbe

További 5,25 hüvelykes optikai meghajtó beszerelése:

1. Távolítsa el, vagy iktassa ki az összes biztonsági eszközt, amely a számítógép felnyitását akadályozza.
2. Vegye ki a számítógépből a cserélhető adathordozókat, például a hajlékonylemezeket vagy CD-eket.
3. Állítsa le a megfelelő módon az operációs rendszert, majd kapcsolja ki a számítógépet és a külső eszközöket.
4. Húzza ki a tápkábelt a fali aljzatból, majd válassza le a külső eszközöket.

△ **VIGYÁZAT!** Függetlenül attól, hogy a számítógép be van-e kapcsolva, az alaplap mindig feszültség alatt van, ha a rendszer működő elektromos aljzathoz csatlakozik. A számítógép felnyitása előtt húzza ki a tápvezetéket az aljzatból, hogy megelőzze a számítógép belső alkatrészeinek károsodását.

5. Ha a számítógép az állványon van, vegye le róla.
6. Távolítsa el az oldallapot.
7. Ha takarólappal fedett rekeszbe szerel be meghajtót, távolítsa el az előlapot, majd a takarólapot. További tudnivalókat a következő helyen találhat: [A takarólapok eltávolítása, 12. oldal](#).

8. Helyezzen két 3-as tartócsavart a meghajtó mindkét oldalára, az alsó nyílásokba. A HP négy tartalék 3-as tartócsavart helyezett el a ház elején, az előlap alatt. Ezek a 3 mm-es csavarok fekete színűek. A következő helyen megtekintheti a kiegészítő M3-as metrikus tartócsavar helyét: [Meghajtók behelyezése és eltávolítása, 26. oldal](#).

△ **VIGYÁZAT!** Csak 5 mm hosszú csavarokat használjon tartócsavarként. Hosszabb csavarok használata esetén a meghajtó belső alkatrészei megsérülhetnek.

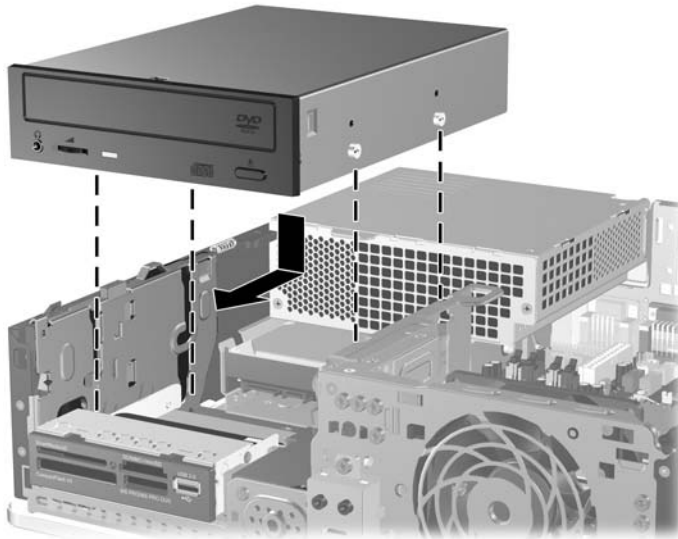
📝 **MEGJEGYZÉS:** A meghajtó cseréjekor helyezze át a négy 3 mm-es tartócsavart a régi meghajtóról az újra.

2-26 ábra Tartócsavarok felszerelése az optikai meghajtóra



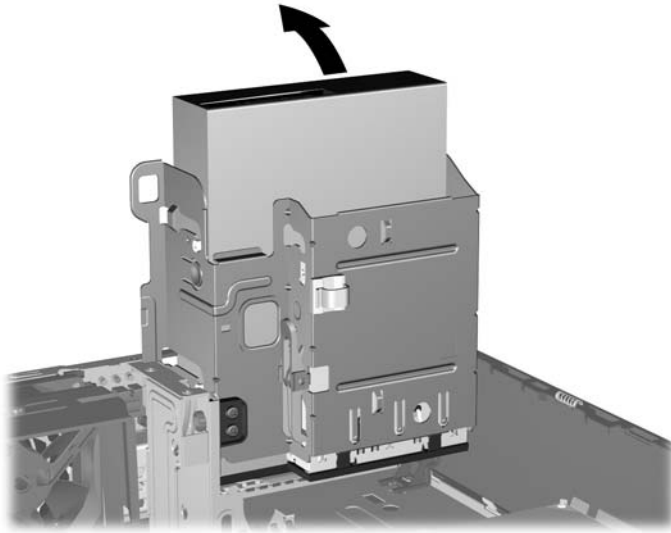
9. Illessze a tartócsavarokat a meghajtórekesz J-nyílásaiba. Csúsztassa be a meghajtót ütközésig a számítógépbe.

2-27 ábra Optikai meghajtó beszerelése



10. Fordítsa a meghajtórekeszt függőleges helyzetbe.

2-28 ábra A meghajtórekesz elfordítása



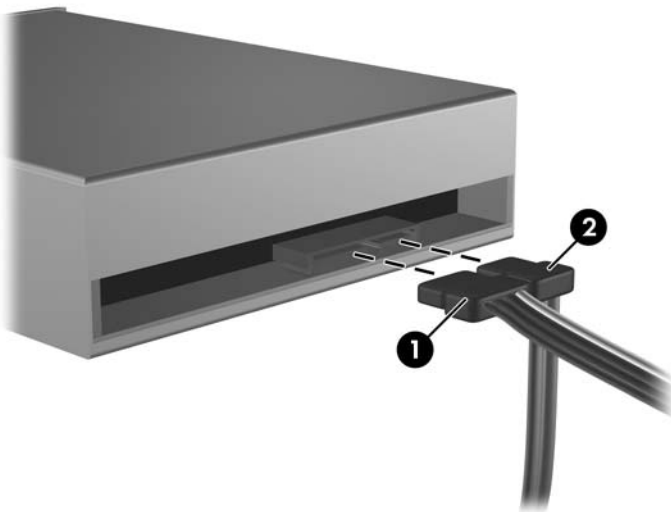
11. Csatlakoztassa a SATA adatkábelt az alaplap fehér, „SATA1” jelű csatlakozójához.

12. Vezesse el az adatkábelt a kábelvezetőkön keresztül.

△ **VIGYÁZAT!** A számítógépben két kábelvezető található, amelyek megakadályozzák, hogy a meghajtófoglalat becsípje az adatkábelt a kiemeléskor vagy behelyezéskor. Az egyik a meghajtófoglalat alsó oldalán, a másik a ház keretén, a meghajtófoglalat alatt található. Vezesse át az adatkábelt ezeken a vezetőkön keresztül, mielőtt az optikai meghajtóhoz csatlakoztatja.

13. Csatlakoztassa a tápkábelt (1) és az adatkábelt (2) az optikai-meghajtó hátoldalához.

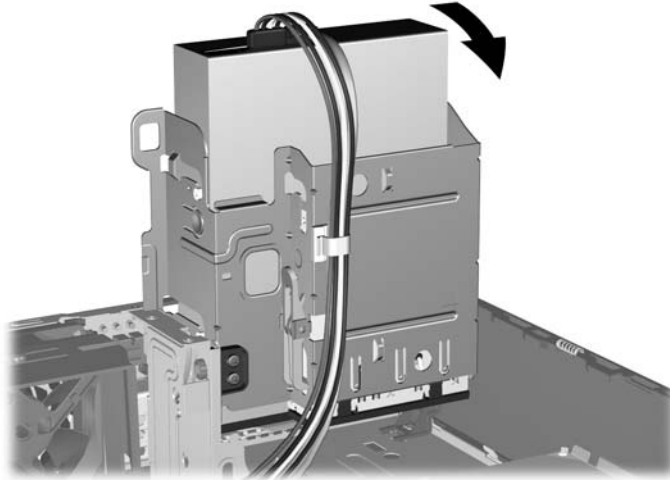
2-29 ábra A tápkábel és az adatkábel csatlakoztatása



14. Fordítsa vissza a meghajtórekeszt a szokásos helyzetbe.

△ **VIGYÁZAT!** A meghajtórekesz elfordítása során ügyeljen, hogy egyetlen kábel se csipődjön be.

2-30 ábra A meghajtórekesz elfordítása



15. Helyezze vissza az oldallapot.

16. Ha a számítógép az állványon állt, helyezze rá vissza.

17. Dugja vissza a tápkábelt, majd kapcsolja be a számítógépet.

18. Zárja vissza a biztonsági eszközöket, amelyeket az oldallap levételekor kioldott.

A rendszer automatikusan felismeri a meghajtót, és újrakonfigurálja a számítógépet.

Külső 3,5 hüvelykes meghajtó eltávolítása

△ **VIGYÁZAT!** A meghajtó eltávolítása előtt minden cserélhető adathordozót ki kell venni a meghajtóból.

📄 **MEGJEGYZÉS:** A 3,5 hüvelykes meghajtórekesz hajlékonylemez-meghajtót vagy memóriakártya-olvasót tartalmazhat.

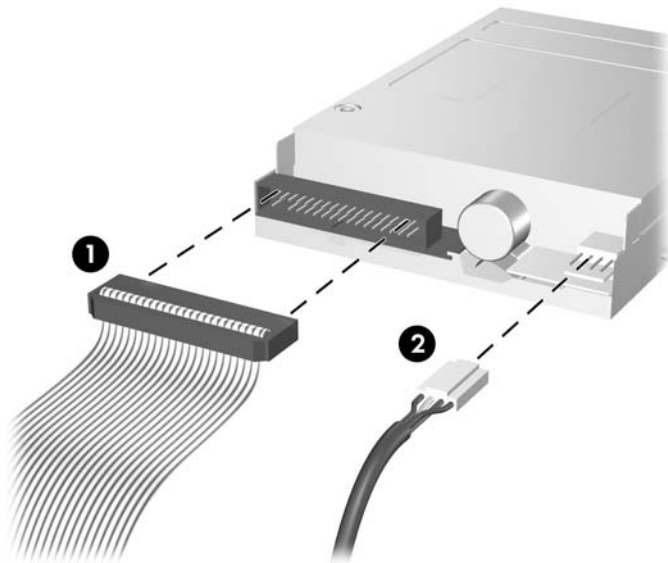
A 3,5 hüvelykes meghajtó az optikai meghajtó alatt található. A külső 3,5 hüvelykes meghajtó eltávolítása előtt az optikai meghajtót ki kell venni.

1. Az optikai meghajtó eltávolításához és a 3,5 hüvelykes meghajtórekesz eléréséhez kövesse a következő helyen leírt eljárást: [Az optikai meghajtó eltávolítása, 29. oldal](#).

△ **VIGYÁZAT!** Mielőtt tovább lépne, ellenőrizze, hogy a számítógép ki van-e kapcsolva, és nem csatlakozik-e az elektromos hálózathoz.

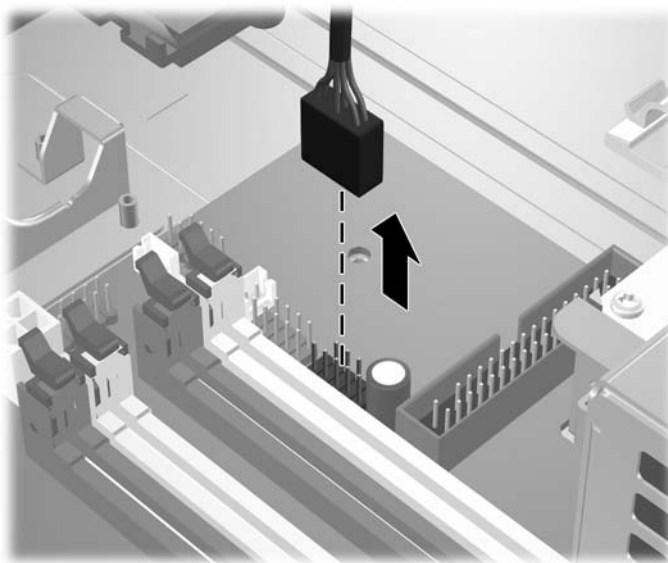
2. Húzza ki a meghajtókábeleket a következő ábrának megfelelően:
- Hajlékonylemez-meghajtó eltávolításakor húzza ki az adatkábelt (1) és a tápkábelt (2) a meghajtó hátuljából.

2-31 ábra A hajlékonylemez-meghajtó kábeleinek leválasztása



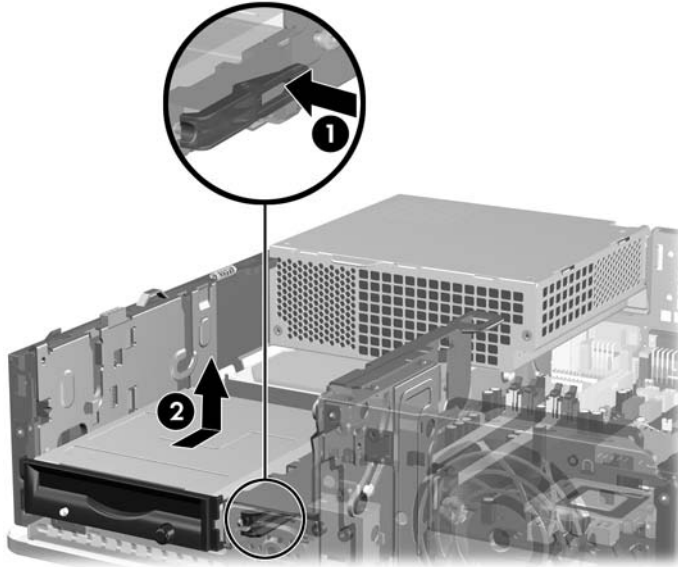
- Ha memóriakártya-olvasót távolít el, válassza le a belső USB-kábelt az alaplapról.

2-32 ábra A memóriakártya-olvasó kábelének leválasztása



3. A meghajtó foglalatból történő kioldásához nyomja le az optikai meghajtó jobb oldalán található zöld rögzítőreteszt (1). A rögzítőreteszt benyomva tartva csúsztassa hátra a meghajtót ütközésig, és emelje ki a meghajtófogalattól (2).

2-33 ábra A 3,5 hüvelykes meghajtó eltávolítása (az ábrán hajlékonylemez-meghajtó látható)



MEGJEGYZÉS: A 3,5 hüvelykes meghajtó visszahelyezésekor fordított sorrendben hajtsa végre az eltávolítási lépéseket.


A 3,5 hüvelykes meghajtó cseréjekor helyezze át a négy tartócsavart a régi meghajtóról az újra.

Meghajtó beépítése a 3,5 hüvelykes külső meghajtórekeszbe

A számítógép-konfigurációtól függően a számítógép elején található 3,5 hüvelykes külső meghajtórekesz tartalmazhat memóriakártya-olvasót vagy hajlékonylemez-meghajtót, de üres is lehet.

Ha a számítógép eredetileg nem tartalmaz 3,5 hüvelykes meghajtót, az üres rekeszbe telepíthet memóriakártya-olvasót, hajlékonylemez-meghajtót vagy merevlemez-meghajtót.

A 3,5 hüvelykes rekesz az optikai meghajtó alatt található. Meghajtó beépítése a 3,5 hüvelykes rekeszbe:

 **MEGJEGYZÉS:** A meghajtó megfelelő elhelyezéséhez és rögzítéséhez használjon csavarokat. A számítógép elülső részén, az elülső takarólemez mögött található a külső meghajtórekeszek rögzítéséhez használható tartócsavarok (négy darab 6/32 hüvelykes amerikai szabványú csavar és négy darab M3-as metrikus csavar). A másodlagos merevlemezhez 6/32 hüvelykes szabványú csavarok valók. Az összes többi meghajtóhoz (az elsődleges merevlemez kivételével) használja az M3-as csavarokat. A HP által biztosított M3-as metrikus csavarok fekete színűek, az amerikai szabványú csavarok ezüst színűek. A következő helyen megtekintheti a tartócsavarok helyét: [Meghajtók behelyezése és eltávolítása, 26. oldal](#).

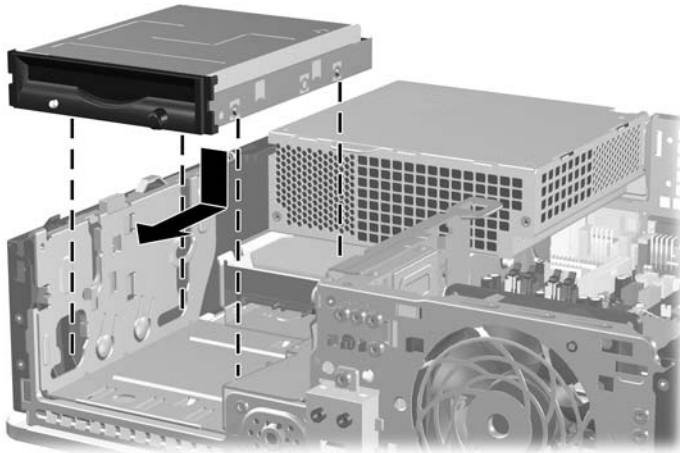
1. Az optikai meghajtó eltávolításához és a 3,5 hüvelykes meghajtórekesz eléréséhez kövesse a következő helyen leírt eljárást: [Az optikai meghajtó eltávolítása, 29. oldal](#).

△ **VIGYÁZAT!** Mielőtt tovább lépne, ellenőrizze, hogy a számítógép ki van-e kapcsolva, és nem csatlakozik-e az elektromos hálózathoz.

2. Ha takarólappal fedett rekeszbe szerel be hajlékonylemez-meghajtót vagy memóriakártya-olvasót, távolítsa el az előlapot, majd a takarólapot. További tudnivalókat a következő helyen találhat: [A takarólapok eltávolítása, 12. oldal](#).

3. Illessze a tartócsavarokat a meghajtórekesz J-nyílásaiba. Csúsztassa be a meghajtót ütközésig a számítógépbe.

2-34 ábra Meghajtó beépítése a 3,5 hüvelykes meghajtórekeszbe (az ábrán hajlékonylemez-meghajtó látható)



4. Csatlakoztassa a megfelelő meghajtókábeleket:


- Hajlékonylemez-meghajtó esetén csatlakoztassa a táp- és az adatkábel egyik végét a meghajtó hátuljához, az adatkábel másik végét az alaplap „FLOPPY” jelű csatlakozójához.
- Második merevlemez-meghajtó behelyezése esetén csatlakoztassa a táp- és adatkábel egyik végét a meghajtó hátuljához, az adatkábel másik végét pedig az alaplap következő szabad SATA-csatlakozójához, a következő sorrendben: SATA0, SATA1, SATA5, SATA4.
- Memóriakártya-olvasó beszerelésekor csatlakoztassa a memóriakártya-olvasó USB-kábelét az alaplap „MEDIA” jelű USB-csatlakozójához.

 **MEGJEGYZÉS:** Az [Alaplapi meghajtócsatlakozások, 28. oldal](#) ábrán láthatóak az alaplapi meghajtócsatlakozások.

5. Helyezze vissza az optikai meghajtót.

6. Helyezze vissza az előlapot és az oldallapot.
7. Ha a számítógép az állványon állt, helyezze rá vissza.
8. Dugja vissza a tápkábelt, majd kapcsolja be a számítógépet.
9. Zárja vissza a biztonsági eszközöket, amelyeket az oldallap levételekor kioldott.


Az elsődleges 3,5 hüvelykes belső SATA merevlemez eltávolítása és cseréje

 **MEGJEGYZÉS:** A rendszerrel nem használhatók a párhuzamos ATA (PATA) merevlemez-meghajtók.

A régi merevlemez-meghajtó eltávolítása előtt gondoskodjon a régi merevlemezen tárolt adatok biztonsági mentéséről, hogy az adatokat az új merevlemez-meghajtóra másolhassa. Az elsődleges merevlemez cseréje előtt helyreállító lemezeket kell készíteni az operációs rendszer, az illesztőprogramok és a többi alkalmazás helyreállításához, amelyek a számítógépen előre voltak telepítve. Ha még nem készítette el ezeket a lemezeket, tegye meg most a **Start > HP Backup and Recovery** (HP Biztonsági mentés és helyreállítás) parancs kiválasztásával.

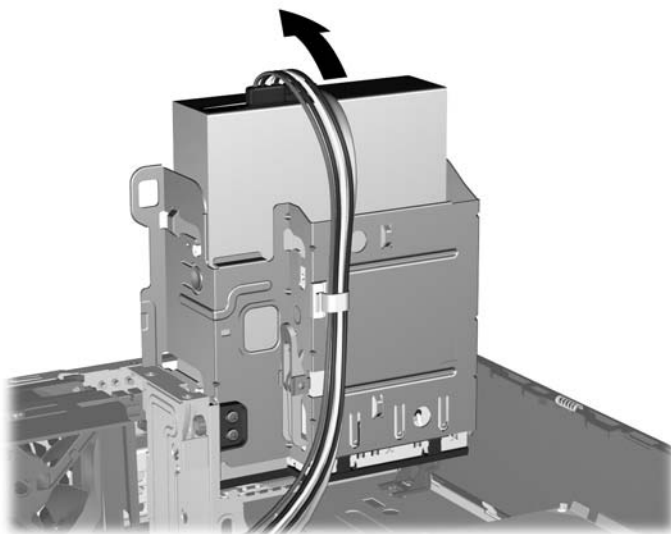
A gyári 3,5 hüvelykes merevlemez a tápegység alatt található. A merevlemez eltávolítása és cseréje:

1. Távolítsa el, vagy iktassa ki az összes biztonsági eszközt, amely a számítógép felnyitását akadályozza.
2. Vegye ki a számítógépből a cserélhető adathordozókat, például a hajlékonylemezeket vagy CD-eket.
3. Állítsa le a megfelelő módon az operációs rendszert, majd kapcsolja ki a számítógépet és a külső eszközöket.
4. Húzza ki a tápkábelt a fali aljzatból, majd válassza le a külső eszközöket.

 **VIGYÁZAT!** Függetlenül attól, hogy a számítógép be van-e kapcsolva, az alaplap mindig feszültség alatt van, ha a rendszer működő elektromos aljzathoz csatlakozik. A számítógép felnyitása előtt húzza ki a tápvezetéket az aljzatból, hogy megelőzze a számítógép belső alkatrészeinek károsodását.

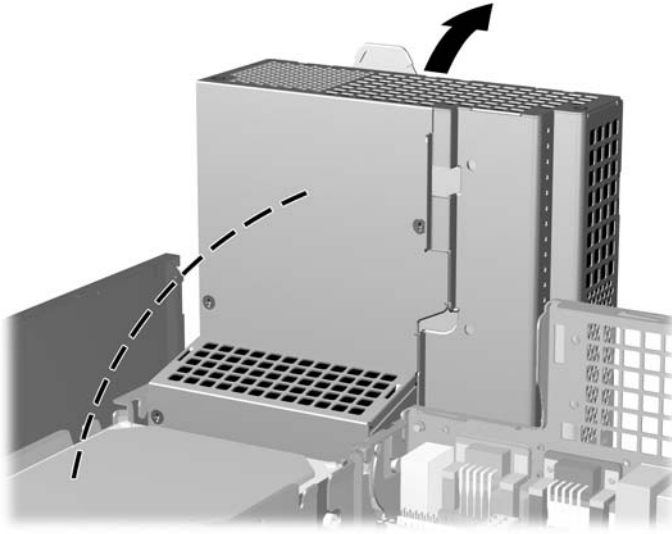
5. Ha a számítógép az állványon van, vegye le róla.
6. Távolítsa el az oldallapot.
7. Fordítsa a külső meghajtórekeszt függőleges helyzetbe.

2-35 ábra A meghajtórekesz elfordítása



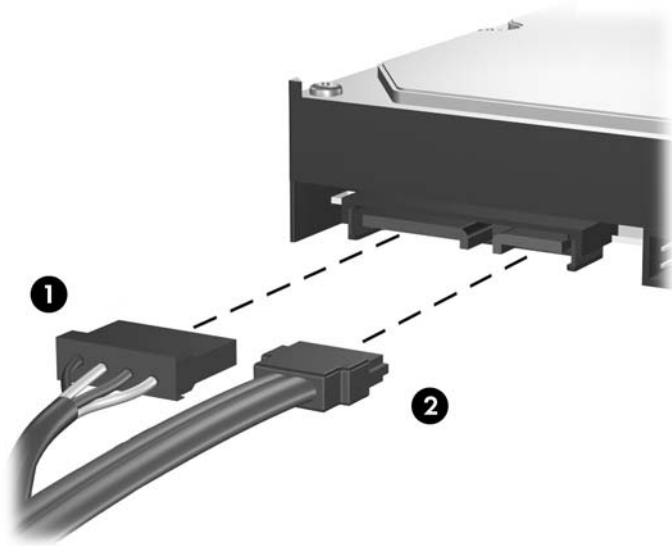
8. Fordítsa a tápegységet függőleges helyzetbe. A merevlemez a tápegység alatt található.

2-36 ábra A tápegység kiemelése



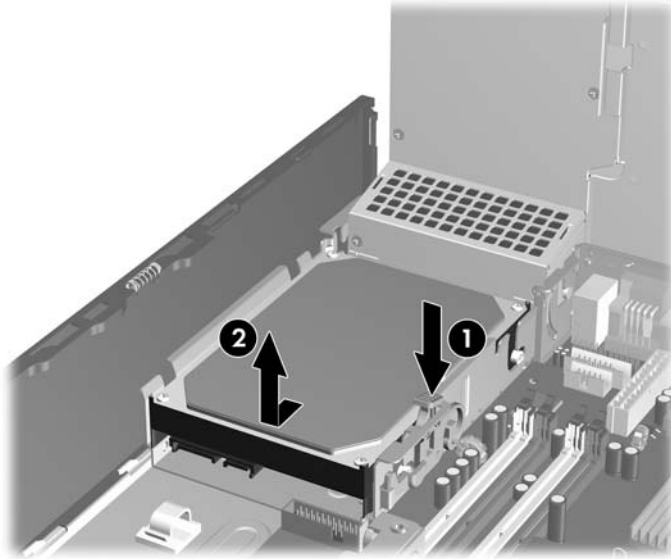
9. Húzza ki a tápvezetékét (1) és az adatkábelt (2) a merevlemez hátuljából.

2-37 ábra A tápvezeték és az adatkábel kihúzása a merevlemez-meghajtóból



10. Nyomja le a merevlemez mellett található zöld kioldóreteszt (1). A rögzítőreteszt lenyomva tartva csúsztassa előre a meghajtót ütközésig, és emelje ki a rekeszből (2).

2-38 ábra A merevlemez-meghajtó eltávolítása



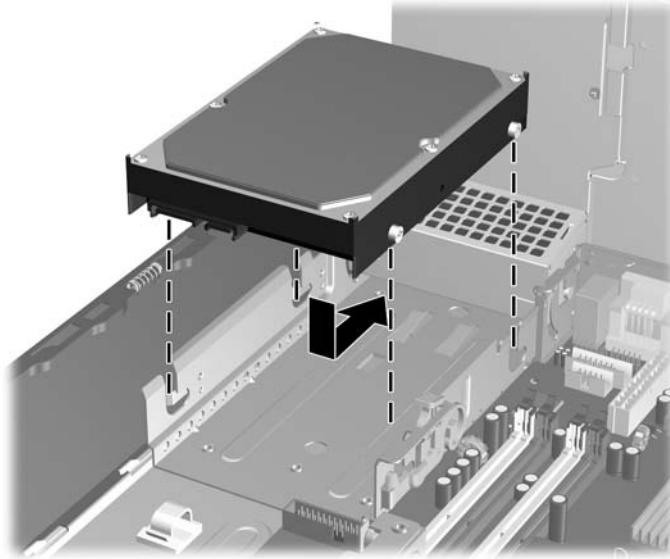
11. Merevlemez beszerelése esetén át kell helyezni az ezüst és kék színű szigetelő tartócsavarokat a régi merevlemezről, majd az új merevlemezbe.

2-39 ábra A merevlemez-meghajtó csavarjainak felszerelése




12. Illessze a tartócsavarokat a meghajtófoglalat nyílásaihoz, majd helyezze be a meghajtót a rekeszbe, végül csúsztassa hátra ütközésig.

2-40 ábra A merevlemez-tároló behelyezése




13. Csatlakoztassa a tápvezetékét és az adatkábelt a merevlemez-meghajtó hátoldalához.

 **MEGJEGYZÉS:** Az elsődleges merevlemez-meghajtó visszahelyezésekor ügyeljen arra, hogy a SATA és a tápkábelt átvezesse a ház alján, a meghajtó mögött található kábelvezetőn.


Ha a számítógépben csak egy SATA merevlemez-meghajtó található, a merevlemezt a sötétkék színű, „SATA 0” jelzésű aljzathoz csatlakoztassa, hogy elkerülje a merevlemez teljesítményével kapcsolatos esetleges problémákat. Ha második merevlemez-meghajtót helyez be, az adatkábel másik végét az alaplap következő szabad SATA aljzatához csatlakoztassa, a következő sorrendben: SATA0, SATA1, SATA5, SATA4.

14. Forgassa lefelé a külső meghajtók meghajtórekeszét és a tápegységet az eredeti pozíciójukba.
15. Helyezze vissza az oldallapot.
16. Ha a számítógép az állványon állt, helyezze rá vissza.
17. Dugja vissza a tápkábelt, majd kapcsolja be a számítógépet.
18. Zárja vissza a biztonsági eszközöket, amelyeket az oldallap levételekor kioldott.

 **MEGJEGYZÉS:** Az elsődleges merevlemez cseréje előtt helyreállító lemezeket kell készíteni az operációs rendszer, az illesztőprogramok és a többi alkalmazás helyreállításához, amelyek a számítógépen előre voltak telepítve.

A cserélhető 3,5 hüvelykes SATA merevlemez eltávolítása és cseréje

Egyes típusok cserélhető SATA merevlemez tartókerettel rendelkeznek az 5,25 hüvelykes külső meghajtórekeszben. A merevlemez a meghajtórekeszből egyszerűen és gyorsan eltávolítható tárolóban található. A tárolóban található merevlemez eltávolítása és cseréje:

 **MEGJEGYZÉS:** A régi merevlemez-meghajtó eltávolítása előtt gondoskodjon a régi merevlemezen tárolt adatok biztonsági mentéséről, hogy az adatokat az új merevlemez-meghajtóra másolhassa. Az elsődleges merevlemez cseréje előtt helyreállító lemezeket kell készíteni az operációs rendszer, az illesztőprogramok és a többi alkalmazás helyreállításához, amelyek a számítógépen előre voltak telepítve. Ha még nem készítette el ezeket a lemezeket, tegye meg most a **Start > HP Backup and Recovery** (HP Biztonsági mentés és helyreállítás) parancs kiválasztásával.

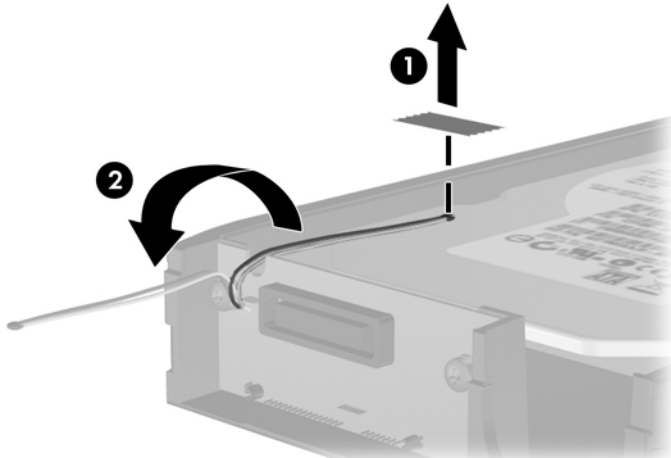
1. Oldja ki a merevlemez tárolóját a mellékelt kulccsal, és húzza ki a tárolót a házból.
2. Távolítsa el a csavart a tároló hátuljából (1), és csúsztassa le a tároló fedelét (2).

2-41 ábra A tároló fedelének eltávolítása



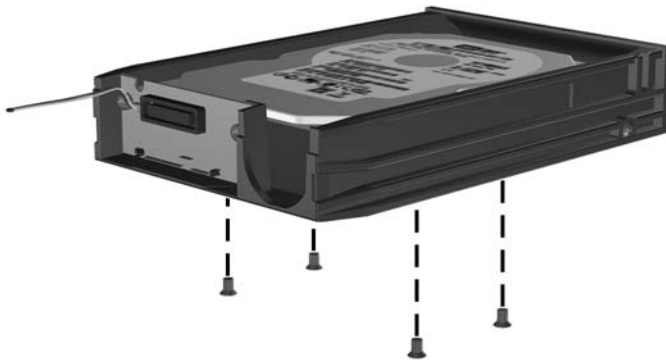
3. Távolítsa el a merevlemez tetején található, a hőérzékelőt rögzítő ragasztószalagot (1), és hajtsa ki a hőérzékelőt a tároló tetejéről (2).

2-42 ábra A hőérzékelő eltávolítása



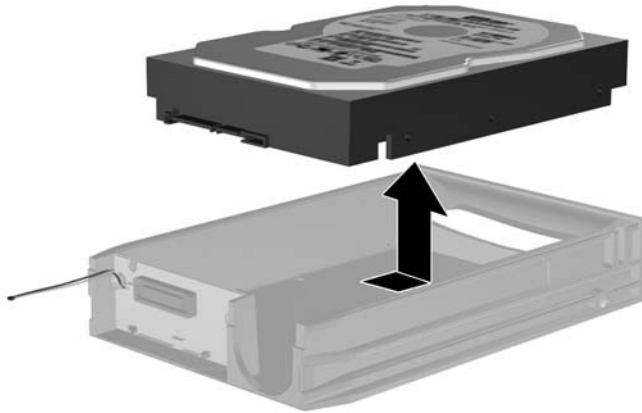
4. Csavarja ki a merevlemez tárolójának alján található négy csavart.

2-43 ábra A biztonsági csavarok eltávolítása



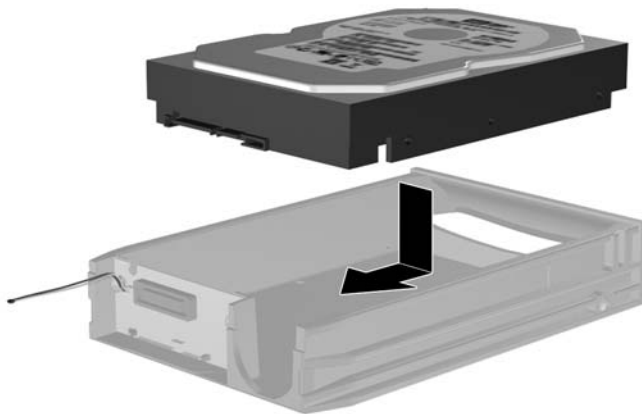
5. Csúsztassa hátra a merevlemezt a tárolóról történő leválasztásához, majd emelje ki a tárolóból.

2-44 ábra A merevlemez-meghajtó eltávolítása



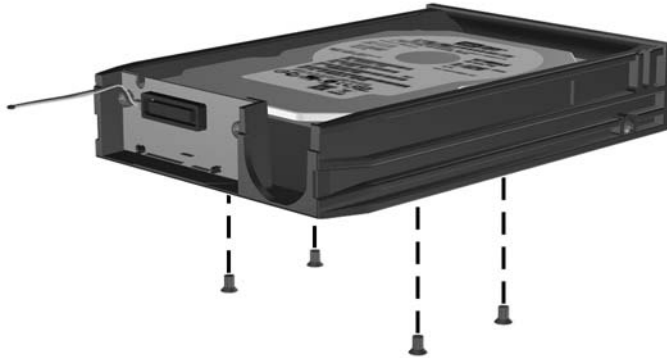
6. Helyezze az új merevlemezt a tárolóba, majd csúsztassa hátra úgy, hogy megfelelően illeszkedjen a tároló nyomtatott áramkörén található SATA csatlakozóhoz. Ügyeljen arra, hogy a merevlemez csatlakozója teljesen neki legyen tolv a tároló nyomtatott áramköri csatlakozójához.

2-45 ábra A merevlemez cseréje



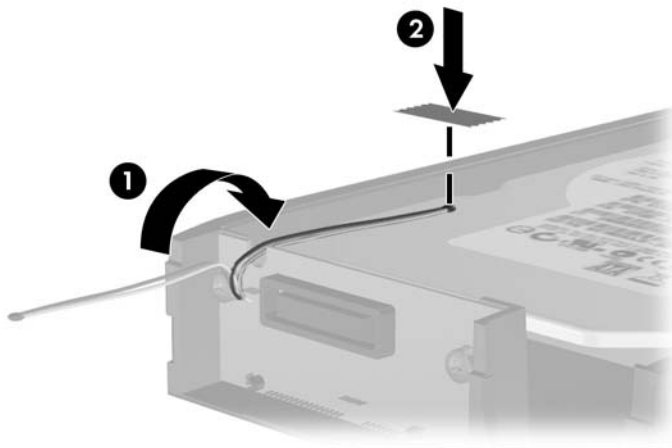
7. A tároló alján található négy csavar visszacsavarásával jól rögzítse a helyére a meghajtót.

2-46 ábra A biztonsági csavarok visszahelyezése



8. Helyezze el a hőérzékelőt a merevlemez tetején úgy, hogy ne takarja el a címkét (1), és rögzítse a merevlemez tetejéhez a ragasztószalaggal (2).

2-47 ábra A hőérzékelő visszahelyezése




9. Csúsztassa vissza a tároló tetejét (1), és a tároló hátuljából eltávolított csavar visszacsavarásával rögzítse a helyére a fedelet (2).

2-48 ábra A tároló fedelének visszahelyezése



10. Csúsztassa be a merevlemez tárolóját a számítógép tartókeretébe, és zárja le a mellékelt kulccsal.

 **MEGJEGYZÉS:** Ahhoz, hogy a merevlemez kapjon tápellátást, mindenképpen le kell zárni a tárolót.

A Műszaki jellemzők

A-1 táblázat Műszaki jellemzők

Méreték (asztali elrendezés esetén)

Magasság	10,03 cm	10,0 cm
Szélesség	33,78 cm	33,8 cm
Hosszúság	14,9 hüvelyk	37,8 cm

Súly (hozzávetőleges)	19 font	8,6 kg
------------------------------	---------	--------

Teherbírási (maximális elosztott terhelés asztali elrendezés esetén)	77 font	35 kg
---	---------	-------

Hőmérséklettartomány

Üzemi	50°–95° F	10°–35° C
Üzemen kívüli	-22°–140° F	-30°–60° C

MEGJEGYZÉS: Az üzemi hőmérséklet 300 méterenként (1 000 lábanként) 1,0° C fokkal csökken 3 000 méteres tengerszint feletti magasságig (10 000 láb); közvetlen napfénynek nem kitéve. Maximális változás 10° C/óra. A felső határt a típus és a telepített eszközök korlátozhatják.

Relatív páratartalom (nem kicsapódó)

Üzemi	10-90%	10-90%
Nem üzemi (wet bulb maximum 38,7° C)	5-95%	5-95%

Maximális tengerszint feletti magasság

Üzemi	3 048 m	3 048 m
Üzemen kívüli	9 144 m	9 144 m

Hőleadás

Maximum (normál tápegység)	1260 BTU/óra	318 kg-cal/óra
Szokásos (tétlen; normál tápegység)	307 BTU/óra	77 kg-cal/óra
Maximum (80 Plus tápegység)	1024 BTU/óra	258 kg-cal/óra
Szokásos (tétlen; 80 Plus tápegység)	239 BTU/óra	60 kg-cal/óra

Tápegység

Üzemi feszültségtartomány ¹	90-264 V váltóáram	90-264 V váltóáram
Névleges feszültségtartomány	100-240 V váltóáram	100-240 V váltóáram
Névleges vonalfrekvencia	50–60 Hz	50–60 Hz

A-1 táblázat Műszaki jellemzők (folytatás)

Teljesítmény	240 W	240 W
Névleges áramfelvétel (maximális)¹		
Normál tápegység	4 A (100 V~ váltóáram mellett)	2 A (200 V~ váltóáram mellett)
80 Plus tápegység	3,5 A (100 V~ váltóáram mellett)	1,75 A (200 V~ váltóáram mellett)

¹ A rendszer hálózathálózatbarát tápegységgel rendelkezik. Ennek köszönhetően teljesíti az Európai Unió országaiban használt CE jelzés követelményeit. A hálózathálózatbarát tápegységnek köszönhetően nincs szükség bemeneti feszültségváltó kapcsolóra sem.

B Az elem cseréje

A számítógépben található elem a valós idejű óra tápellátását biztosítja. Az elem cseréjekor a számítógépbe eredetileg behelyezett elemmel megegyező típusú elemet használjon. A számítógép 3 voltos lítium-gombelemmel kerül forgalomba.

△ **FIGYELEM!** A számítógépben beépített lítium-mangándioxid elem üzemel. Helytelen kezelés esetén az elem tüzet vagy égési sérüléseket okozhat. A személyi sérülés elkerülése érdekében tartsa be a következőket:

Ne próbálja újratölteni az elemet.

Ne tegye ki 60 °C-nál magasabb hőmérsékletnek.

Ne szerelje szét, ne préselje össze, ne szúrja fel, ne dobja tűzbe vagy vízbe, és ne zárja rövidre az érintkezőit.

Az elem cseréjéhez csak az adott termékhez való HP cserealkatrészt használja.

△ **VIGYÁZAT!** Az elem cseréje előtt feltétlenül biztonsági másolatot kell készítenie a számítógép CMOS-beállításairól. Az elem eltávolításakor vagy cseréjekor a CMOS-beállítások törlődnek. A CMOS-beállítások biztonsági mentésére vonatkozó útmutatást az *Útmutató a Computer Setup (F10) segédprogram használatához* című dokumentum tartalmazza.

A sztatikus elektromosság károsíthatja a számítógép és a külső eszközök elektronikus alkatrészeit. A műveletek végrehajtása előtt a sztatikus elektromosság kisütése érdekében érintsen meg egy földelt fémtárgyat.

📄 **MEGJEGYZÉS:** A lítiumelem élettartama meghosszabbítható, ha a számítógépet feszültség alatt álló fali konnektorhoz csatlakoztatja. A lítiumelem csak akkor üzemel, ha a számítógép NINCS az elektromos hálózatra csatlakoztatva.

A HP javasolja vásárlóinak, hogy hasznosítsák újra elhasznált hardvereiket, az eredeti HP nyomtatópatronokat és az újratölthető elemeket. Az újrahasznosításról további információkat talál a következő webhelyen: <http://www.hp.com/recycle>.

1. Távolítsa el, vagy iktassa ki az összes biztonsági eszközt, amely a számítógép felnyitását akadályozza.
2. Vegye ki a számítógépből a cserélhető adathordozókat, például a hajlékonylemezeket vagy CD-eket.
3. Állítsa le a megfelelő módon az operációs rendszert, majd kapcsolja ki a számítógépet és a külső eszközöket.
4. Húzza ki a tápkábelt a fali aljzatból, majd válassza le a külső eszközöket.

△ **VIGYÁZAT!** Függetlenül attól, hogy a számítógép be van-e kapcsolva, az alaplapon mindig feszültség alatt van, ha a rendszer működő elektromos aljzathoz csatlakozik. A számítógép felnyitása előtt húzza ki a tápvezetékét az aljzathból, hogy megelőzze a számítógép belső alkatrészeinek károsodását.

5. Ha a számítógép az állványon van, vegye le róla.
6. Távolítsa el az oldallapot.
7. Keresse meg az elemet és az elemtartót az alaplapon.

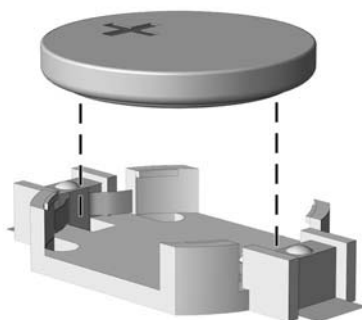
📄 **MEGJEGYZÉS:** Egyes típusoknál előfordulhat, hogy az elem eléréséhez el kell eltávolítani egy belső részegységet.

8. Attól függően, hogy az alaplapon milyen elemtartó található, cserélje ki az elemet az alábbi útmutatás szerint.

1. típus

- a. Emelje ki az elemet a tartóból.

B-1 ábra Gombelem eltávolítása (1. típus)



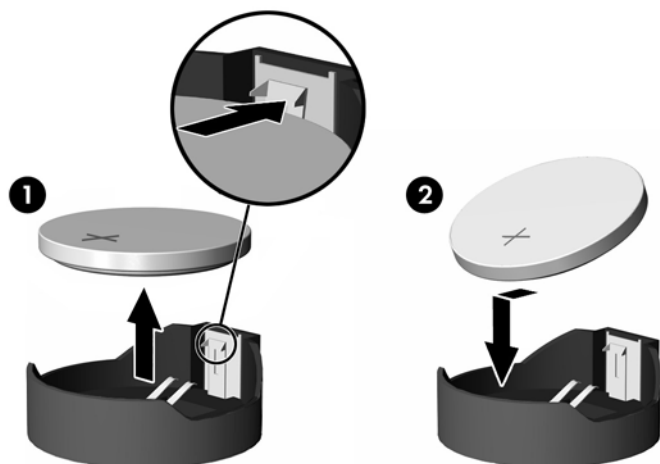
- b. Helyezze be a cserelemet a pozitív pólusával felfelé. Az elemtartó automatikusan rögzíti az elemet a megfelelő helyzetben.

2. típus

- a. Ahhoz, hogy az elemet el tudja távolítani a tartóból, nyomja össze az elem egyik szélé fölé nyúló fémkapcsot. Amikor az elem felpattan, emelje ki (1).

- b. Új elem behelyezéséhez csúsztassa az elem egyik szélét a kapocs pereme alá, pozitív pólusával felfelé. Nyomja lefelé az elem másik szélét mindaddig, amíg a kapocs rá nem pattan (2).

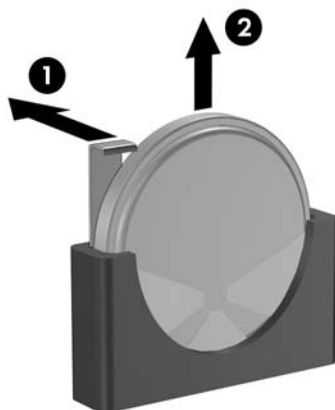
B-2 ábra Gombelem eltávolítása és cseréje (2. típus)




3. típus

- a. Húzza félre az elemet rögzítő pöcköt (1), majd vegye ki az elemet (2).
- b. Tegye be az új elemet, és nyomja vissza a pöcköt a helyére.

B-3 ábra Gombelem eltávolítása (3. típus)




 **MEGJEGYZÉS:** Az elem cseréjét követően az alábbi lépések végrehajtásával fejezheti be a műveletet.

9. Helyezze vissza az oldallapot.
10. Ha a számítógép az állványon állt, helyezze rá vissza.
11. Csatlakoztassa a számítógépet a fali aljzathoz, majd kapcsolja be.

12. Állítsa be ismét az időt, a dátumot, a jelszavakat és a többi speciális rendszerbeállítást a Computer Setup segédprogram segítségével. További tudnivalókért olvassa el az *Útmutató a Computer Setup (F10) segédprogramhoz* című dokumentumot.
13. Zárja vissza a biztonsági eszközöket, amelyeket az oldallap levételekor kioldott.

C Külső biztonsági eszközök

 **MEGJEGYZÉS:** Az adatbiztonsággal kapcsolatos tudnivalókat az *Útmutató a Computer Setup (F10) segédprogram használatához*, az *Útmutató a számítógépek felügyeletéhez*, valamint egyes modellek esetén az *Útmutató a HP ProtectTools Security Manager program használatához* című dokumentum tartalmazza. Ez utóbbi a <http://www.hp.com> webhelyen érhető el.

A biztonsági zár felszerelése

Az alábbiakban bemutatott biztonsági zár a számítógép rögzítésére szolgál.

Kábelzár

C-1 ábra A kábelzár felszerelése



Lakat

C-2 ábra A lakat felszerelése



Biztonsági zár HP üzleti célú számítógéphez

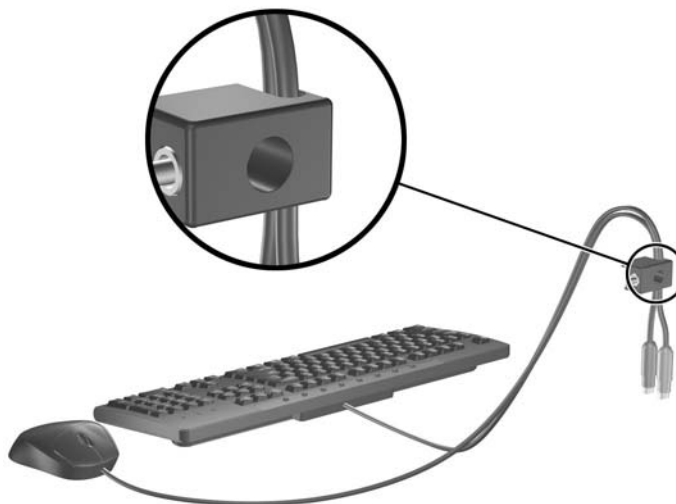
1. Rögzítse a biztonsági kábelt egy mozdulatlan tárgy körbehurkolása után.

C-3 ábra A kábel rögzítése mozdulatlan tárgyhoz



2. Fűzze be a billentyűzet és az egér kábelét a zárba.

C-4 ábra A billentyűzet és az egér kábelének befűzése



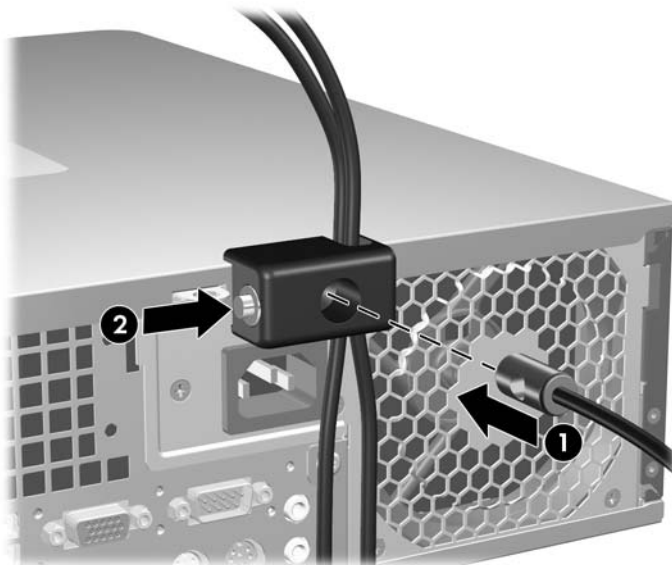
3. Rögzítse a zárat a számítógép vázához a mellékelt csavarral.

C-5 ábra A zár rögzítése a házhoz



4. Helyezze a biztonsági kábel bedugható végét a zárba (1), és a gomb benyomásával kapcsolja össze a zárat (2). A zár a mellékelt kulccsal nyitható.

C-6 ábra A zár rögzítése

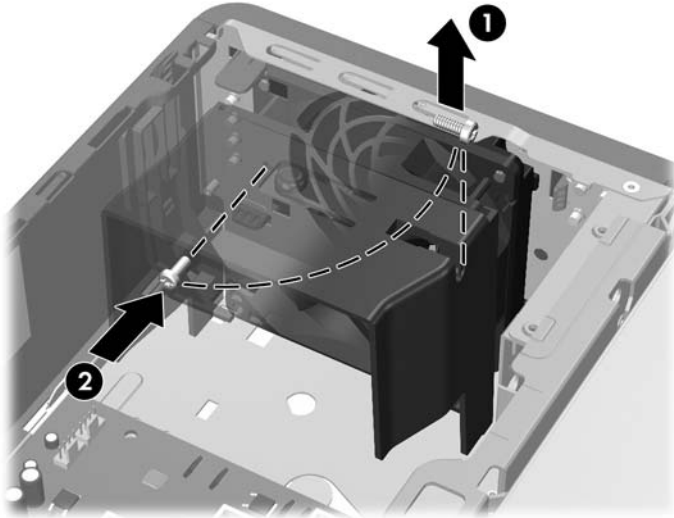


Előlap biztonsá

Az előlapot a HP által nyújtott biztonsági csavarral lehet a helyére zá

A biztonsági csavar a házban lévő ventilátorcsőben található. Az előlap lezárásához távolítsa el a biztonsági csavart a ventilátorcsőből (1), és a házkereten keresztül helyezze az előlapba (2).

C-7 ábra Az előlap biztonsági csavarjának behelyezése



D Elektrosztatikus kisülés

Az ujjon vagy egyéb vezetőn felgyűlt elektrosztatikus töltések kisülése károsíthatja az alaplapot vagy a többi elektrosztatikusan érzékeny eszközt. Az ilyen károsodás csökkentheti az eszköz élettartamát.

Az elektrosztatikus kisülés okozta károk megelőzése

A sztatikus elektromosság okozta károk megelőzése érdekében tartsa be a következő óvintézkedéseket:


- Szállítsa és tárolja a termékeket antistatikus zacskóban, és ne érjen hozzájuk kézzel.
- Az elektrosztatikusan érzékeny alkatrészeket csak sztatikus elektromosságtól mentes munkahelyen vegye ki a zacskóból.
- Mielőtt az alkatrészeket kiveszi a zacskóból, helyezze őket földelt felületre.
- Ne érintse meg az érintkezőket, a vezetőket és az áramköröket.
- Az elektrosztatikusan érzékeny alkatrészek és készülékek megérintése előtt mindig földelje magát megfelelő módon.

Földelési módszerek

Számos földelési módszer létezik. Az elektrosztatikusan érzékeny alkatrészek kezelése és beépítése során használja az alábbi módszerek valamelyikét (vagy többet ezek közül):

- Használjon olyan csuklópántot, amely földelővezetéken keresztül földelt munkaállomáshoz vagy a számítógép vázához csatlakozik. A csuklópánt olyan rugalmas pánt, amelynek földelővezetékében egy legkevesebb 1 megaohm (+ 10%) nagyságú ellenállás van. A megfelelő földelés érdekében a pántot szorosan a bőrre simulva viselje.
- Álló munkavégzésre kialakított munkahelyen használjon boka-, lábujj- vagy cipőpántot. Vezető padlón vagy energiaelnyelő szőnyegen végzett munka során mindkét lábán legyen pánt.
- Vezető anyagból készült szerszámokat használjon.
- Használjon olyan hordozható szerszámkészletet, amely a sztatikus elektromosságot elnyelő összehajtogatható munkakendőt is tartalmaz.

Ha nem rendelkezik az ajánlott, és az előzőekben bemutatott földelőeszközök egyikével sem, forduljon egy hivatalos HP forgalmazóhoz, viszonteladóhoz vagy szervizhez.

 **MEGJEGYZÉS:** A sztatikus elektromossággal kapcsolatos további tudnivalókért forduljon egy hivatalos HP viszonteladóhoz, forgalmazóhoz vagy szervizhez.

E Útmutatások a számítógép üzemeltetéséhez, rendszeres karbantartásához és a szállításra történő előkészítéséhez

A számítógép üzemeltetésére és rendszeres karbantartására vonatkozó utasítások

A számítógép és a monitor megfelelő üzembe helyezése és karbantartása érdekében tartsa szem előtt a következőket:

- Óvja a számítógépet a túlzott páratartalomtól, a közvetlen napsugárzástól és a hőmérsékleti szélsőségektől.
- A számítógépet szilárd, sík felületen használja. A megfelelő szellőzés érdekében hagyjon körülbelül 10 cm üres helyet a számítógép szellőzőnyílásai körül, és a monitor felett.
- Ne akadályozza a számítógépház belső szellőzését a szellőzőnyílások vagy a ventilátorok lefedésével. A billentyűzetet ne helyezze behajtott támasztékkal közvetlenül a fekvő asztali számítógépház elé, mert ez is akadályozza a szellőzést.
- Ne használja a számítógépet, ha az oldallap vagy a bővítőnyílás takarólemeze nincs a helyén.
- Ne helyezze egymásra, illetve ne helyezze olyan közel egymáshoz a számítógépeket, hogy azok beszívják egymás már használt vagy felmelegített levegőjét.
- Amennyiben a számítógépet zárt szekrényben kívánja üzemeltetni, a szekrénynek rendelkeznie kell be- és kimeneti szellőzőnyílásokkal, és továbbra is be kell tartania a fenti utasításokat.
- Ne kerüljön folyadék a számítógépbe és a billentyűzetbe.
- Ne takarja le a monitor szellőzőnyílásait semmilyen anyaggal.
- Telepítse, illetve engedélyezze az operációs rendszer vagy más szoftverek energiagazdálkodási funkcióit, beleértve a készenléti üzemmódokat is.
- A következő műveletek végrehajtása előtt kapcsolja ki a számítógépet:
 - Szükség esetén törölje le a számítógép külsejét puha, nedves ruhával. A tisztítószerek fakíthatják a készülék színét, vagy károsíthatják a felületét.
 - Időnként tisztítsa meg a számítógép összes szellőzőnyílását. A szősz, por és egyéb idegen anyagok eltorlaszolhatják a nyílásokat, és ronthatják a szellőzést.

Óvintézkedések optikai meghajtók használata során

Optikai meghajtó használata vagy tisztítása során kövesse az alábbi útmutatást.

Használat

- Használat közben ne mozgassa a meghajtót, mert ez olvasási hibát okozhat.
- Óvja a meghajtót a hirtelen hőmérsékletváltozástól, mert attól pára csapódhat le a készülék belsejében. Ha a hőmérséklet a meghajtó használata közben hirtelen megváltozik, várjon legalább egy órát, mielőtt kikapcsolja a számítógépet. Ha azonnal elkezdi használni a meghajtót, olvasási hiba történhet.
- Ne tegye a meghajtót olyan helyre, ahol magas páratartalom, hőmérsékleti szélsőség, mechanikus rezgés vagy közvetlen napsugárzás érheti.

Tisztítás

- Az előlap és a gombok tisztításához használjon puha, száraz ruhát vagy gyenge tisztítószerbe mártott nedves ruhát. Ne permetezzen tisztító folyadékot közvetlenül a számítógépre.
- Ne használjon oldószert (például alkoholt vagy benzint), mert az károsíthatja a felületet.

Biztonsági előírások

Ha bármilyen tárgy esne vagy folyadék folyna a meghajtóba, azonnal kapcsolja ki a számítógépet és vizsgálta meg hivatalos HP márkaszervizben.


Előkészítés szállításra

A számítógép szállításakor kövesse az alábbi javaslatokat:

1. Készítsen biztonsági másolatot a merevlemezen tárolt fájlokról PD (fázismódosításon alapuló rögzítési eljárással írható) lemezre, szalagra, CD-re vagy hajlékonylemezre. Vigyázzon, hogy a biztonsági másolatot tartalmazó adathordozó tárolás és szállítás közben ne kerüljön erős elektromos vagy mágneses erőterbe.

 **MEGJEGYZÉS:** Kikapcsoláskor a rendszer automatikusan rögzíti a merevlemez fejeit.

2. Vegye ki, és tárolja megfelelő helyen a cserélhető adathordozókat.
3. A szállítás közbeni védelem érdekében helyezzen üres lemezt a hajlékonylemez-meghajtóba. Ne használjon olyan lemezt, amely adatokat tartalmaz, vagy amelyet később használni szeretne.
4. Kapcsolja ki a számítógépet és a külső eszközöket.
5. Húzza ki a tápvezetéket a fali aljzatból, majd a számítógépből.
6. Húzza ki a rendszerösszetevők és a külső eszközök tápvezetékeit a fali aljzatból, majd húzza ki kábeleiket a számítógépből.

 **MEGJEGYZÉS:** A számítógép szállítása előtt ellenőrizze, hogy minden kártya a helyén van-e, és megfelelően rögzítve van-e az alaplapra.

7. A rendszerösszetevőket és a külső eszközöket csomagolja eredeti dobozukba, vagy használjon hasonló, megfelelő védelmet nyújtó csomagolást.

Tárgymutató

- A**
alaplapi
 meghajtócsatlakozások 28
- B**
beépítési útmutató 8
behelyezés
 biztonsági zárok 54
 bővítőkártya 20
 cserélhető merevlemez 43
 elem 50
 hajlékonylemez-meghajtó 36
 meghajtókábelek 26
 memória 16
 memóriakártya-olvasó 36
 merevlemez-meghajtó 39
 optikai meghajtó 31
 tartócsavarok 26
bemeneti aljzat 4
billentyűzet
 csatlakozó 4
 részek 5
biztonság
 biztonsági zár HP üzleti célú
 számítógéphez 56
 előlap 58
 kábelzár 54
 lakat 55
bővítőhely takarólemeze
 csere 23
 eltávolítás 22
bővítőkártya
 behelyezés 20
 bővítőhelyek
 elhelyezkedése 20
 eltávolítás 20
- CS**
cserélhető merevlemez
 visszahelyezés 43
- D**
DIMM modulok. *Lásd:* memória
- E**
egér
 csatlakozó 4
elektrosztatikus kisülés, károk
 megelőzése 59
elemcsere 50
előlap
 biztonság 58
 eltávolítás 11
 takarólapok eltávolítása 12
 visszahelyezés 13
előlap részei 2
eltávolítás
 bővítőhely takarólemeze 22
 bővítőkártya 20
 elem 50
 előlap 11
 hajlékonylemez-meghajtó 34
 memóriakártya-olvasó 34
 merevlemez-meghajtó 39
 optikai meghajtó 29
 PCI Express kártya 23
 PCI-kártya 22
 számítógép oldallapja 9
 takarólapok 12
- F**
fejhallgató-aljzat 2
- H**
hajlékonylemez-meghajtó
 behelyezés 36
 eltávolítás 34
hálózati csatlakozó 4
hangcsatlakozók 2, 4
hátlap részei 4
- K**
kimeneti aljzat 4
- M**
meghajtók
 behelyezés 26
 elhelyezkedés 25
 kábelek csatlakoztatása 26
meghajtókábelek
 csatlakoztatása 26
memória
 behelyezés 16
 bővítőhelyek feltöltése 17
 műszaki jellemzők 16
memóriakártya-olvasó
 behelyezés 36
 eltávolítás 34
 jellemzők 3
merevlemez-meghajtó
 behelyezés 39
 behelyezés, második 36
 eltávolítás 39
mikrofonaljzat 2
monitor csatlakozója 4
műszaki jellemzők
 memória 16
 számítógép 48
- O**
oldallap
 zárás és nyitás 54
oldallap kinyitása 54
optikai meghajtó
 behelyezés 31
 eltávolítás 29
 óvintézkedések 61
 tisztítás 61
- P**
PCI Express kártya 20, 23

PCI-kártya 20, 22

S

soros port csatlakozója 4
sorozatszám helye 7

SZ

szállítás, előkészítés 61
számítógép oldallapja
eltávolítás 9
visszahelyezés 10
számítógép üzemeltetése,
útmutatók 60
szellőzésre vonatkozó
utasítások 60

T

tápegység 48
tartócsavarok 26
termékazonosító helye 7
torony elrendezés 14

U

USB-portok
előlap 2
hátlap 4

W

Windows billentyű 6

Z

zárok
biztonsági zár HP üzleti célú
számítógéphez 56
előlap 58
kábelzár 54
lakat 55