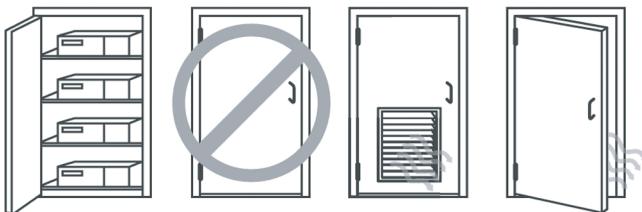
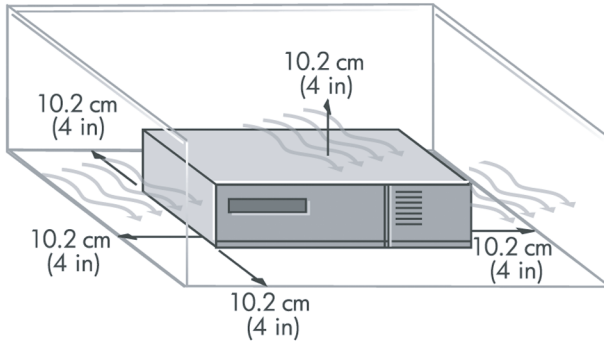
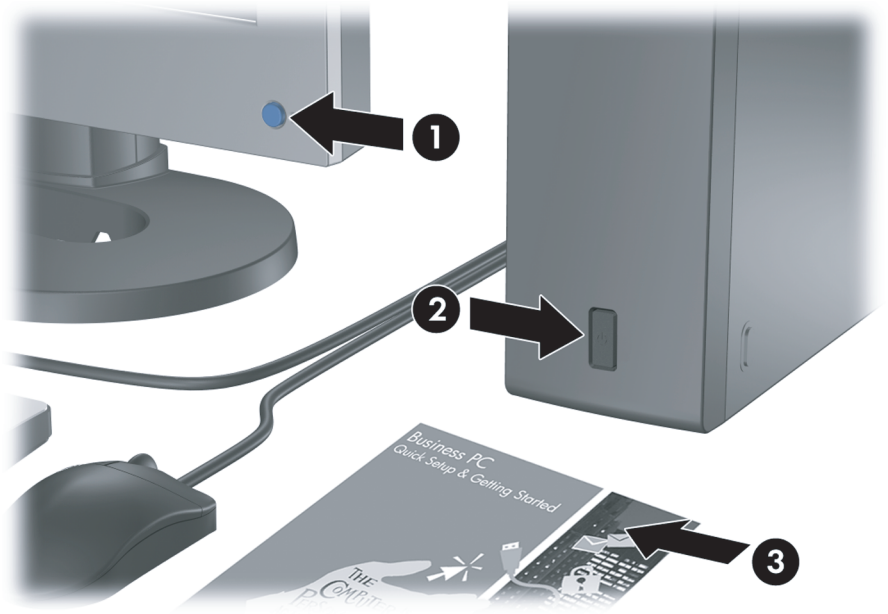


4



הפעלה מהירה ותחילת העבודה
מחשבים עסקיים

© Copyright 2007 Hewlett-Packard Development Company, L.P. המידע הכלול בזאת נתון לשינויים ללא הודעה מראש.

Microsoft, Windows ו-Windows Vista הם סימנים מסחריים או סימנים מסחריים רשומים של Microsoft Corporation בארצות הברית ו/או במדינות/אזורים אחרים.

כתבי האחריות היחידים החלים על מוצרים ושירותים של HP מפורטים במפורש בהצהרות האחריות הנלוות לאותם מוצרים ושירותים. אין להבין מתוך הכתוב לעיל כי תחול על המוצר אחריות נוספת כלשהי. חברת HP לא תישא בכל אחריות שהיא לשגיאות טכניות או לשגיאות עריכה או להשמטות במסמך זה.

מסמך זה מכיל נתוני בעלות המעוגנים בזכויות יוצרים. אין להעתיק, לשכפל או לתרגם לשפה אחרת חלקים כלשהם ממסמך זה ללא אישור מראש ובכתב מחברת Hewlett Packard.

הפעלה מהירה ותחילת העבודה

מחשבים עסקיים

מהדורה שניה (אוקטובר 2007)

מק"ט מסמך: 451270-BB2

גישה למדריכים למשתמש ול-HP Insight Diagnostics

המדריכים למשתמש של HP ו-HP Insight Diagnostics זמינים בכונן הקשיח (בדגמים מסוימים) וכן בכתובת <http://www.hp.com/support>.

כדי לגשת למדריכים למשתמש של HP:

▲ בחר **Start** (התחל) < **All Programs** (כל התוכניות) < **HP User Manuals** (מדריכים למשתמש של HP).

לגישה ל-HP Insight Diagnostics:

▲ עיין בסעיף גישה ל-HP Insight Diagnostics במדריך זה.

הודעות

אזהרה ⚠️ טקסט המופיע בצורה זו מציין כי אי מילוי הוראות אלה עלול לגרום לנזק גופני חמור, ואף לגרום למוות.

זהירות ⚠️ טקסט המופיע בצורה זו מציין כי אי מילוי הוראות אלה עלול לגרום נזק לצידוד, וכן לאובדן נתונים או מידע.

הערה 📝 טקסט המופיע בצורה זו מספק מידע משלים חשוב.

תוכן העניינים

הפעלה מהירה ותחילת העבודה

1	התקנה והתאמה אישית של התוכנה
1	התקנת מערכת ההפעלה
1	הורדת עדכונים עבור Microsoft Windows
2	התקנה או שדרוג של מנהלי התקן
2	התאמה אישית של התצוגה
2	הגנה על התוכנה
2	HP Backup and Recovery Manager (מנהל הגיבוי והשחזור של HP)
3	HP Insight Diagnostics
3	גישה ל-HP Insight Diagnostics
4	הכרטיסיה Survey (סקירה)
5	הכרטיסיה Test (בדיקה)
6	הכרטיסיה Status (מצב)
6	הכרטיסיה Log (יומן רישום)
7	הכרטיסיה Help (עזרה)
7	שמירה והדפסה של מידע בתוכנית השירות HP Insight Diagnostics
8	הורדת הגרסה האחרונה של HP Insight Diagnostics
8	כיבוי המחשב
9	איתור מידע נוסף
9	גישה למדריכים למשתמש
10	לפני שאתה מתקשר לקבלת תמיכה טכנית
11	עצות מועילות
12	פתרון בעיות בסיסי
12	פתרון בעיות כלליות
15	פתרון בעיות בהתקנת חומרה
17	אבחון באמצעות נוריות הלוח הקדמי וקודים קוליים במהלך הבדיקה העצמית

הפעלה מהירה ותחילת העבודה

התקנה והתאמה אישית של התוכנה

הערה: אם המחשב סופק עם Windows Vista טעון, תתבקש לבצע רישום של המחשב ב-HP Total Care לפני התקנת מערכת ההפעלה. תצפה בסרט קצר ואחריו יופיע טופס רישום מקוון. מלא את הטופס, לחץ על הלחצן **Begin** (התחל) ופעל על-פי ההוראות שעל המסך.

זהירות: אל תנסה להוסיף התקני חומרה אופציונליים או התקני צד שלישי למחשב לפני שתתקין בהצלחה את מערכת ההפעלה. פעולה זו עלולה לגרום לשגיאות, ומערכת ההפעלה לא תותקן כראוי.

הערה: הקפד להשאיר מרווח של כ-10 ס"מ בצדו האחורי של המחשב ומעל לצג, כדי לאפשר זרימה חופשית של אוויר.

התקנת מערכת ההפעלה

כשאתה מפעיל את המחשב בפעם הראשונה, מערכת ההפעלה תותקן באופן אוטומטי. תהליך זה יימשך כחמש עד עשר דקות, בהתאם למערכת ההפעלה המותקנת. קרא בעיון את ההוראות המוצגות על המסך ופעל בהתאם להן להשלמת תהליך ההתקנה.

זהירות: לאחר שהחל תהליך ההתקנה האוטומטי, אל תכבה את המחשב עד לסיום התהליך כולו. כיבוי המחשב בזמן ההתקנה עלול לגרום נזק לתוכנה המופעלת במחשב, או למנוע התקנה נאותה של התוכנה.

הערה: עם המחשב הגיע עם מספר שפות של מערכת ההפעלה בכוון הקשיח, תהליך ההתקנה עשוי להימשך עד 60 דקות.

אם המחשב לא הגיע עם מערכת הפעלה של Microsoft, חלקים ממסמך זה יהיו לא רלוונטיים. מידע נוסף זמין בעזרה המקוונת, הזמינה לאחר התקנת מערכת ההפעלה.

הורדת עדכונים עבור Microsoft Windows

1. כדי להגדיר את החיבור לאינטרנט, לחץ על **Start** (התחל) < **Internet Explorer** ופעל לפי ההוראות שעל-גבי המסך.

2. לאחר שהחיבור לאינטרנט נוצר, לחץ על לחצן **Start** (התחל).

3. בחר בתפריט **All Programs** (כל התוכניות).

4. לחץ על הקישור **Windows Update**.

ב-Windows Vista, מופיע המסך **Windows Update**. לחץ על **view available updates** (הצג עדכונים זמינים) וודא שכל העדכונים הקריטיים נבחרו. לחץ על הלחצן **Install** (התקן) ובצע את ההוראות המופיעות על-גבי המסך.

ב-Windows XP, תופנה אל **אתר האינטרנט של Microsoft Windows Update**. אם יוצגו בפניך חלון מוקפץ אחד או יותר שיבקשו ממך להתקין תוכנית מ-<http://www.microsoft.com>, לחץ על **Yes** (כן) כדי להתקין את התוכנית. פעל לפי ההוראות באתר האינטרנט של Microsoft כדי לחפש אחר עדכונים ולהתקין עדכונים קריטיים וחבילות שירות.

מומלץ להתקין את כל העדכונים הקריטיים ואת חבילות השירות.

5. לאחר שהעדכונים הותקנו, תוצג לך בקשה לאתחל את המחשב. הקפד לשמור קבצים או מסמכים שפתחת לפני ביצוע האתחול. לאחר מכן, בחר באפשרות **Yes** (כן) כדי לאתחל את המחשב.

התקנה או שדרוג של מנהלי התקן

בעת התקנת התקני חומרה אופציונליים לאחר התקנת מערכת ההפעלה, עליך להתקין גם מנהלי התקן לכל אחד מההתקנים.

אם תתקבל בקשה לספרייה i386, החלף את מפרט הנתוב ב- i386\c:, או השתמש בלחצן **Browse** (עיין) שבתבית הדו-שיח לאיתור התיקייה i386. פעולה זו מכוונת את מערכת ההפעלה למנהלי ההתקן המתאימים.

השג את תוכנת התמיכה העדכנית ביותר, לרבות תוכנת תמיכה למערכת ההפעלה, בכתובת <http://www.hp.com/support>. בחר את המדינה/אזור והשפה הרצויים לך, בחר **Download drivers and software** (הורדת מנהלי התקן ותוכנות), הזן את מספר הדגם של המחשב והקש **Enter**.

התאמה אישית של התצוגה

אם רצונך בכך, תוכל לבחור או לשנות את הדגם, את קצב הרענון, את הרזולוציה, את הגדרות הצבע, את גודל הגופנים ואת הגדרות ניהול צריכת החשמל של הצג. לשם כך, לחץ לחיצה ימנית על שולחן העבודה של Windows, ולאחר מכן לחץ על **Personalize** (התאמה אישית) ב-Windows Vista או על **Properties** (מאפיינים) ב-Windows XP כדי לשנות את הגדרות התצוגה. למידע נוסף, עיין בתיעוד המקוון שסופק עם תוכנת הבקרה הגרפי או בתיעוד הנלווה לצג.

הגנה על התוכנה

כדי להגן על התוכנה שלך מפני נזק אפשרי או אובדן, עליך להכין עותקי גיבוי של תוכנת המערכת, של היישומים ושל הקבצים הקשורים אליהם, הנמצאים בכונן הקשיח. להוראות כיצד להכין עותקי גיבוי של קובצי הנתונים, עיין בתיעוד של מערכת ההפעלה או של תוכנית השירות המשמשת להכנת גיבויים.

HP Backup and Recovery Manager (מנהל הגיבוי והשחזור של HP)

ה-HP Backup and Recovery Manager (מנהל הגיבוי והשחזור של HP) הינו יישום רב-תכליתי וקל לשימוש, המאפשר לך לגבות ולשחזר את הכונן הקשיח הראשי במחשב האישי. יישום זה פועל בתוך Windows ויוצר גיבויים של Windows, כל היישומים וכל קובצי הנתונים. ניתן לתכנן גיבויים כך שיופיעו באופן אוטומטי במרווחים מוגדרים, או שיופעלו באופן ידני. ניתן לשמור בארכיון קבצים חשובים בנפרד מגיבויים רגילים.

ה-HP Backup and Recovery Manager (מנהל הגיבוי והשחזור של HP) מותקן מראש ב-Recovery Partition (מחיצת השחזור) של הכונן הקשיח.

ניתן להעתיק Recovery Points (נקודות שחזור) וגיבויי קבצים לתקליטורים או לתקליטורי DVD, ואת כל הגיבויים ניתן להעתיק לרשת או לכוננים קשיחים משניים.

HP ממליצה על יצירת Recovery Disc Set (ערכת תקליטורי שחזור) מיד לפני השימוש במחשב ועל קביעת גיבויי Recovery Point (נקודת שחזור) באופן אוטומטי וקבוע.

ליצירת ה-Recovery Disc Set (ערכת תקליטורי שחזור):

1. לחץ על **Start** (התחל) < **HP Backup and Recovery** (גיבוי ושחזור של HP) < **HP Backup and Recovery Manager** (מנהל הגיבוי והשחזור של HP) כדי לפתוח את Backup and Recovery Wizard (אשף הגיבוי והשחזור) ולאחר מכן לחץ על **Next** (הבא).

2. לחץ על **Create a set of recovery discs (Recommended)** (צור סדרה של תקליטורי שחזור (מומלץ)) ולאחר מכן לחץ על **Next** (הבא).

3. פעל בהתאם להוראות המופיעות באשף.

לקבלת מידע נוסף אודות השימוש ב-HP Backup and Recovery Manager (מנהל הגיבוי והשחזור של HP), עיין ב-*HP Backup and Recovery Manager User Guide* (מדריך למשתמש של מנהל הגיבוי והשחזור של HP) באמצעות בחירה ב-**Start** (התחל) < **HP Backup and Recovery** (גיבוי ושחזור של HP) < **HP Backup and Recovery Manager** (מדריך למנהל הגיבוי והשחזור של HP) **Manual**.

הערה: באפשרותך להזמין ערכת תקליטורי שחזור מ-HP על-ידי פנייה אל מרכז התמיכה של HP. בקר באתר האינטרנט שלהלן, בחר את האזור שלך ולחץ על הקישור **Technical support after you buy** (תמיכה טכנית לאחר הקנייה) תחת הכותרת **Call HP** (יצירת קשר עם HP), כדי להשיג את מספר הטלפון של מרכז התמיכה במדינה/אזור שלך.

http://welcome.hp.com/country/us/en/wwcontact_us.html

HP Insight Diagnostics

הערה: התוכנה HP Insight Diagnostics כלולה בתקליטור המצורף לחלק מדגמי המחשב בלבד.

תוכנית השירות HP Insight Diagnostics מאפשרת לך להציג מידע אודות תצורת החומרה של המחשב, ולבצע בדיקות אבחון של החומרה במערכות משנה של המחשב. תוכנית השירות מפשטת את התהליך של זיהוי, אבחון ובידוד בעיות חומרה בצורה יעילה.

בעת הפעלת HP Insight Diagnostics מוצגת הכרטיסיה Survey (סקירה). כרטיסיה זו מציגה את התצורה הנוכחית של המחשב. מתוך הכרטיסיה Survey (סקירה), ניתן לגשת לכמה קטגוריות של מידע אודות המחשב. כרטיסיות אחרות מספקות מידע נוסף, כולל אפשרויות לבדיקות אבחון ותוצאות בדיקות. ניתן לשמור את המידע המוצג בכל מסך של תוכנית השירות כקובץ html, ולאחסן אותו על-גבי תקליטון או כונן USB HP Drive Key.

השתמש ב-HP Insight Diagnostics כדי לקבוע אם כל ההתקנים המותקנים במחשב מוכרים למערכת ופועלים באופן תקין. ביצוע בדיקות הינו אופציונלי אך מומלץ לבצע זאת לאחר התקנה או חיבור התקן חדש.

עליך להריץ את הבדיקות, לשמור את תוצאותיהן ולהדפיס אותן, כך שיהיו לך דוחות מודפסים זמינים לפני שתתקשר למרכז התמיכה בלקוחות.

הערה: ייתכן שהתקני צד שלישי לא יזוהו על-ידי תוכנית השירות HP Insight Diagnostics.

גישה ל-HP Insight Diagnostics

כדי לגשת ל-HP Insight Diagnostics, עליך ליצור Recovery Disc Set (ערכת תקליטורי שחזור) ולאחר מכן לאתחל אל התקליטור המכיל את תוכנית השירות. ניתן להוריד אותו גם

בכתובת <http://www.hp.com>. לקבלת מידע נוסף, עיין בסעיף [הורדת הגרסה האחרונה של HP Insight Diagnostics בעמוד 8](#).



הערה: HP Insight Diagnostics כלול כחלק מה-Recovery Disc Set (ערכת תקליטורי שחזור) בדגמי מחשב מסוימים בלבד.

אם כבר יצרת Recovery Disc Set (ערכת תקליטורי שחזור), התחל את ההליך הבא בשלב 4.

1. לחץ על **Start** (התחל) < **HP Backup and Recovery** (גיבוי ושחזור של HP) < **HP Backup and Recovery Manager** (מנהל הגיבוי והשחזור של HP) כדי לפתוח את Backup and Recovery Wizard (אשף הגיבוי והשחזור) ולאחר מכן לחץ על **Next** (הבא).
2. לחץ על **Create a set of recovery discs (Recommended)** (צור סדרה של תקליטורי שחזור (מומלץ)) ולאחר מכן לחץ על **Next** (הבא).
3. פעל בהתאם להוראות שבאשף ליצירת Recovery Disc Set (ערכת תקליטורי שחזור).
4. השתמש ב-Windows Explorer (סייר Windows) כדי לאתר את ה-Recovery Disc Set (ערכת תקליטורי שחזור) עבור התקליטור עם הספרייה **compaq\hpdia**.
5. כאשר המחשב מופעל, הכנס את התקליטור לכונן אופטי במחשב.
6. כבה את מערכת ההפעלה ולאחר מכן כבה את המחשב.
7. הפעל את המחשב. המערכת תבצע אתחול מהתקליטור.

הערה: אם המערכת לא מבצעת אתחול מהתקליטור שנמצא בכונן האופטי, ייתכן שיהיה עליך לשנות את סדר האתחול בתוכנית השירות Computer Setup (הגדרות המחשב) (F10), כך שהמערכת תנסה לבצע אתחול מהכונן האופטי לפני אתחול מהכונן הקשיח. היעזר במדריך לתוכנית השירות Computer Setup (הגדרות המחשב) (F10) לקבלת מידע נוסף.

8. בחר את השפה המתאימה ולחץ על **Continue** (המשך).

הערה: מומלץ לקבל את המקלדת שהוקצתה כברירת מחדל עבור השפה שלך, אלא אם ברצונך לבדוק מקלדת ספציפית.

9. בדף של הסכם הרשיון למשתמש קצה, לחץ על **Agree** (מסכים) אם אתה מסכים לתנאים. תוכנית השירות HP Insight Diagnostics מופעלת כשהכרטיסיה Survey (סקירה) מוצגת.

הכרטיסיה Survey (סקירה)

הכרטיסיה **Survey** (סקירה) מציגה פרטי תצורה חשובים של המערכת.

בשדה **View level** (רמת תצוגה), באפשרותך לבחור בתצוגה **Summary** (סיכום) כדי לצפות בנתוני תצורה מוגבלים או בחר בתצוגה **Advanced** (מתקדם) כדי לצפות בכל הנתונים בקטגוריה שנבחרה.

בשדה **Category** (קטגוריה) באפשרותך לבחור בקטגוריות המידע הבאות להצגה:

All (הכל)—הצגת רשימה של כל קטגוריות המידע אודות המחשב.

Overview (סקירה כללית)—הצגת רשימה של מידע כללי על אודות המחשב.

Architecture (ארכיטקטורה)—הצגת מידע מערכת אודות התקני BIOS ו-PCI.
Asset Control (בקרת נכסים)—הצגה של תווית נכס, מספר סידורי של המחשב ופרטי המעבד.

Communication (תקשורת)—הצגת מידע אודות הגדרות היציאה המקבילית (LPT) והטורית (COM) של המחשב, וכן מידע על USB ועל בקר הרשת.

Graphics (גרפיקה)—הצגת מידע בנוגע לבקר הגרפיקה של המחשב.

Input Devices (התקני קלט)—הצגת מידע בנוגע למקלדת, לעכבר ולהתקני קלט אחרים שמחוברים למחשב.

Memory (זיכרון)—הצגת מידע על אודות כל חלקי הזיכרון במחשב. מידע זה כולל חריצי זיכרון בלוח המערכת ומודולי זיכרון שמותקנים.

Miscellaneous (שונות)—מציג מידע אודות גרסה של HP Insight Diagnostics, מידע אודות זיכרון תצורת מחשב (CMOS), נתוני לוח מערכת ונתוני BIOS של ניהול מערכת.

Storage (אחסון)—הצגת מידע בנוגע למדיית האחסון שמחוברת למחשב. רשימה זו כוללת את כל הדיסקים הקבועים, כונני התקליטונים וכוננים אופטיים.

System (מערכת)—הצגת מידע בנוגע לדגם המחשב, המעבד, המארז וה-BIOS, בנוסף למידע על הרמקול הפנימי ועל אפיק PCI.

הכרטיסיה Test (בדיקה)

הכרטיסיה Test (בדיקה) מאפשרת לך לבחור את הרכיבים השונים שברצונך לבדוק. תוכל גם לבחור בסוג הבדיקה ובאופן הבדיקה.

קיימים שלושה סוגים של בדיקות לבחירתך:

- **Quick Test** (בדיקה מהירה) — תסריט קבוע מראש שבו נבדקת דוגמה של כל רכיב חומרה ולא נדרשת כל התערבות של המשתמש, הן במצב ללא השגחה והן במצב אינטראקטיבי.
 - **Complete Test** (בדיקה מלאה) — תסריט קבוע מראש שבו כל רכיבי החומרה נבדקים במלואם. מצב אינטראקטיבי כולל בדיקות נוספות, אך הן מחייבות התערבות של המשתמש.
 - **Custom Test** (בדיקה מותאמת אישית) — השגת גמישות מרבית בשליטה על בדיקת המערכת. מצב הבדיקה המותאמת אישית מאפשר לך לבחור באופן ספציפי את ההתקנים, הבדיקות והפרמטרים שברצונך להפעיל.
- עבור כל סוג בדיקה, ניתן לבחור מתוך שני מצבי הבדיקה הבאים:
- **Interactive Mode** (מצב אינטראקטיבי) — מספק שליטה מרבית על תהליך הבדיקה. תוכנת האבחון תבקש קלט במהלך בדיקות המחייבות פעולה מצדך. כמו כן, ייתכן שתאלץ להחליט האם הבדיקה עברה בהצלחה או נכשלה.
 - **Unattended Mode** (מצב ללא השגחה) — לא מוצגות הנחיות ולא נדרש כל שיתוף פעולה מצדך. אם יתגלו שגיאות, הן יוצגו בתום הבדיקה.

כדי להתחיל בבדיקה:

1. בחר בכרטיסיה Test (בדיקה).

2. בחר בכרטיסיה המתאימה עבור סוג הבדיקה שברצונך לבצע: **Quick** (מהירה), **Complete** (מלאה), או **Custom** (מותאמת אישית).

3. בחר ב **Test Mode** (מצב בדיקה): **Interactive** (אינטראקטיבי) או **Unattended** (ללא השגחה).
4. בחר כיצד ברצונך לבצע את הבדיקה, בין אם באמצעות האפשרות **Number of Loops** (מספר לולאות) או האפשרות **Total Test Time** (זמן בדיקה כולל). בעת בחירה בהפעלת בדיקה במספר לולאות שצוין, הזן את מספר הלולאות שברצונך לבצע. אם ברצונך לבצע בדיקת אבחון במשך פרק זמן מסוים, הזן את פרק הזמן בדקות.
5. בעת ביצוע בדיקה **Quick** (מהירה) או בדיקה **Complete** (מלאה), בחר בהתקן לבדיקה מהרשימה הנגלת. בעת ביצוע בדיקה **Custom** (מותאמת אישית) לחץ על לחצן **Expand** (הרחבה) ובחר בהתקנים לבדיקה, או לחץ על לחצן **Check All** (בדיקת הכל) לבחירת כל ההתקנים.
6. לחץ על לחצן **Begin Testing** (התחל בדיקה) בפינה הימנית/שמאלית התחתונה במסך להתחלת הבדיקה. הכרטיסיה **Status** (מצב), שמאפשרת לפקח על התקדמות הבדיקה, מוצגת באופן אוטומטי במשך תהליך הבדיקה. לאחר שהבדיקה תושלם, הכרטיסיה **Status** (מצב) תראה אם ההתקן עבר את הבדיקה או נכשל בה.
7. במקרה שהתגלו שגיאות, עבור לכרטיסיה **Log** (יומן רישום) ולחץ על **Error Log** (יומן שגיאות) כדי להציג מידע מפורט יותר ופעולות מומלצות.

הכרטיסיה **Status** (מצב)

הכרטיסיה **Status** (מצב) מציגה את המצב של הבדיקות הנבחרות. סוג הבדיקה שבוצעה (**Quick** (מהירה), **Complete** (מלאה), או **Custom** (מותאמת אישית)) מוצג אף הוא. מד ההתקדמות הראשי מצג את אחוז הביצוע של קבוצת הבדיקות הנוכחית. במהלך התקדמות הבדיקה, לחצן **Cancel Testing** (ביטול בדיקה) מוצג, למקרה שתרצה לבטל את הבדיקה. לאחר השלמת הבדיקה, לחצן **Cancel Testing** (ביטול בדיקה) יוחלף בלחצן **Retest** (בדיקה מחדש). לחצן **Retest** (בדיקה מחדש) יפעיל מחדש את קבוצת הבדיקות האחרונה שהופעלה. באמצעות אפשרות זו, תוכל להפעיל מחדש את קבוצת הבדיקות מבלי שתצטרך להזין מחדש את הנתונים בכרטיסיה **Test** (בדיקה).

הכרטיסיה **Status** (מצב) מציגה גם את הנתונים הבאים:

- ההתקנים שנבדקים
- מצב הבדיקה (בהפעלה, עברה בהצלחה או נכשלה) של כל התקן שנבדק
- התקדמות הבדיקה הכוללת של כל ההתקנים הנבדקים
- התקדמות הבדיקה עבור כל התקן שנבדק
- זמני הבדיקה שחלפו עבור כל התקן שנבדק

הכרטיסיה **Log** (יומן רישום)

הכרטיסיה **Log** (יומן רישום) כוללת כרטיסיה **Test Log** (יומן בדיקות) וכרטיסיה **Error Log** (יומן שגיאות).

Test Log (יומן בדיקות) מציג את כל הבדיקות שבוצעו, את מספר הפעמים שהבדיקות בוצעו, את מספר הפעמים שהבדיקות נכשלו ואת הזמן שנדרש להשלמת כל בדיקה. לחצן **Clear Test Log** (מחיקת יומן בדיקות) ימחק את התוכן של **Test Log** (יומן הבדיקות).

Error Log (יומן השגיאות) מציג את הבדיקות שנערכו עבור התקנים שנכשלו במהלך בדיקת האבחון, וכולל את עמודות המידע הבאות:

- סעיף **Device** (התקן) מציג את ההתקן שנבדק.
 - סעיף **Test** (בדיקה) מציג את סוג הבדיקה שבוצעה.
 - סעיף **Description** (תיאור) מתאר את השגיאה שמצאה בדיקת האבחון.
 - סעיף **Recommended Repair** (פעולה מומלצת לתיקון) מציגה פעולה מומלצת שיש לבצע כדי לפתור את בעיית הכשל בחומרה.
 - סעיף **Failed Count** (ספירת כשלים) מציגה את מספר הפעמים שהבדיקה נכשלה.
 - סעיף **Error Code** (קוד שגיאה) מספק קוד מספרי עבור הכשל. קודי השגיאה מוגדרים בכרטיסיה Help (עזרה).
- לחצן **Clear Error Log** (מחקיקת יומן שגיאות) ימחק את התוכן של יומן השגיאות.

הכרטיסייה Help (עזרה)

כרטיסייה Help (עזרה) מכילה כרטיסייה **HP Insight Diagnostics**, כרטיסייה **Error Codes** (יומן שגיאות), וכרטיסייה **Test Components** (רכיבי בדיקה).

הכרטיסייה **HP Insight Diagnostics** מכילה נושאי עזרה וכוללת תכונות חיפוש ואינדקס. הכרטיסייה **Error Codes** (קודי שגיאה) מספקת תיאור של כל קוד שגיאה מספרי שעשוי להופיע בכרטיסייה **Error Log** (יומן השגיאות) הממוקמת בכרטיסייה **Log** (יומן). לכל קוד יש **Message** (הודעה) של שגיאה תואמת ופעולות **Recommended Repair** (פעולה מומלצת לתיקון) שאמורה לעזור בפתרון הבעיה. כדי לאתר במהירות תיאור של קוד שגיאה, הזן את הקוד בתיבה בחלק העליון של החלון, ולחץ על לחצן **Find Error Codes** (חפש קודי שגיאה). הכרטיסייה **Test Components** (רכיבי בדיקה) מציגה מידע ברמה נמוכה על הבדיקות המופעלות.

שמירה והדפסה של מידע בתוכנית השירות HP Insight Diagnostics

באפשרותך לשמור מידע שמוצג בכרטיסיות **Survey** (סקר) ו-**Log** (יומן) של HP Insight Diagnostics בתקליטון או בכונן USB 2.0 HP Drive Key (בעל קיבולת של 64MB או יותר). לא ניתן לשמור את המידע בכונן הקשיח. המערכת תיצור באופן אוטומטי קובץ html שנראה זהה למידע המוצג על המסך.

1. הכנס תקליטון או כונן USB 2.0 HP Drive Key (הקיבולת חייבת להיות של 64MB ומעלה). כונני USB 1.0 Drive Keys אינם נתמכים.
 2. לחץ על **Save** (שמירה) בפינה הימנית/שמאלית התחתונה במסך.
 3. בחר **Save to the floppy** (שמור בתקליטון) או **Save to USB key** (שמור במפתח USB).
 4. הזן שם קובץ בתיבה **File Name** (שם קובץ) ולחץ על לחצן **Save** (שמור). קובץ html יישמר בתקליטון או בכונן USB HP Drive Key שהכנסת.
-
- הערה:** אין להסיר את התקליטון או את מפתח USB עד שתופיע הודעה המציינת כי קובץ html אוסון במדיה.
5. הדפס את המידע מהתקן האחסון שבו שמרת אותו.

הערה: כדי לצאת מתוכנית השירות HP Insight Diagnostics, לחץ על הלחצן Exit Diagnostics (יציאה מכלי האבחון) בפינה השמאלית או הימנית התחתונה של המסך, ולאחר מכן הוצא את התקליטור מהכונן האופטי.

הורדת הגרסה האחרונה של HP Insight Diagnostics


1. בקר בכתובת <http://www.hp.com>.
2. לחץ על הקישור **Software & Driver Downloads** (הורדות של תוכנות ומנהלי התקן).
3. הזן את מספר המוצר (לדוגמה, dc7600) בתיבת הטקסט ולחץ על מקש **Enter**.
4. בחר את דגם המחשב הספציפי שלך.
5. בחר את מערכת ההפעלה שלך.
6. לחץ על הקישור **Diagnostic** (אבחון).
7. לחץ על **HP Insight Diagnostics Offline Edition**.
8. בחר שפה ולחץ על **Download** (הורד).

הערה: ההורדה כוללת הוראות ליצירת תקליטור הניתן לאתחול.

כיבוי המחשב

לכיבוי המחשב כהלכה, תחילה צא ממערכת ההפעלה. ב-Windows Vista, לחץ על **Start** (התחל), לחץ על החץ שבפינה השמאלית או הימנית התחתונה של תפריט Start (התחל) ובחר **Shut Down** (כיבוי). המחשב נכבה באופן אוטומטי. ב-Windows XP Professional, לחץ על **Start** (התחל) < **Shut Down** (כיבוי). ב-Windows XP Home, לחץ על **Start** (התחל) < **Turn Off Computer** (כיבוי המחשב).

בהתאם למערכת ההפעלה, לחיצה על לחצן ההפעלה עלולה לגרום למחשב לעבור למצב חיסכון בצריכת חשמל או למצב המתנה, במקום לביצוע כיבוי אוטומטי. הדבר יאפשר לך לחסוך בצריכת חשמל מבלי לסגור את יישומי התוכנה. בשלב מאוחר יותר תוכל להפעיל את המחשב באופן מיידי, מבלי שיהיה עליך להפעיל מחדש את מערכת ההפעלה ומבלי לאבד נתונים.

זהירות: כיבוי ידני מאולץ של המחשב יגרום לאובדן נתונים שלא נשמרו. 

כדי לאלץ כיבוי של המחשב באופן ידני ולעקוף את מצב המתנה, החזק את לחצן ההפעלה לחוץ למשך ארבע שניות.

בדגמים מסוימים, תוכל להגדיר מחדש את תצורת לחצן ההפעלה כך שיעבוד במצב On/Off (הפעלה/כיבוי), על-ידי הפעלת תוכנית השירות Computer Setup (הגדרות המחשב). עיין במדריך לתוכנית השירות Computer Setup (הגדרות המחשב) (F10) לקבלת מידע נוסף אודות השימוש בתוכנית השירות Computer Setup (הגדרות המחשב).

איתור מידע נוסף

הפרסומים הבאים זמינים בכונן הקשיח של המחשב:

- הפעלה מהירה ותחילת העבודה (זמין גם בהדפס) — מסייע בחיבור המחשב והתקנים היקפיים ובהתקנת התוכנה שסופקה על-ידי היצרן; כולל גם מידע בסיסי לפתרון בעיות, במקרה שתיקלל בבעיות כלשהן בתהליך ההתקנה הראשוני.
- מדריך עזר לרכיבי חומרה — מספק סקירה כללית של חומרת המחשב, וכן הוראות לשדרוג סדרת מחשבים זו. המדריך כולל מידע אודות סוללות RTC, זיכרון וספקי מתח.
- מדריך לתוכנית השירות Computer Setup (הגדרות המחשב) (F10) — מספק הוראות בנוגע לשימוש בכלי זה להגדרת התצורה מחדש או לשינוי הגדרות ברירת המחדל לצורך מטרות תחזוקה, או בעת התקנה של התקני חומרה חדשים.
- המדריך לניהול מחשב שולחני — מספק הגדרות והוראות בנושאי מאפייני אבטחה ו- Intelligent Manageability (ניהול חכם), שהותקנו מראש בדגמים מסוימים.
- המדריך לפתרון בעיות — מדריך מקיף המספק עצות מועילות לפתרון בעיות במחשב ותרחישים לפתרון בעיות חומרה ותוכנה אפשריות. מדריך זה כולל מידע אודות קודי אבחון, וכן מידע אודות הפעלת כלי האבחון.
- מדריך תקנות ובטיחות — מספק מידע בנושאי בטיחות ותקנות, שמטרתו להבטיח תאימות לתקנות של ממשלת ארה"ב וקנדה ולתקנות בינלאומיות אחרות.

גישה למדריכים למשתמש

המדריכים למשתמש של HP ו-HP Insight Diagnostics (בדגמים מסוימים) וכן בכתובת <http://www.hp.com/support>.

כדי לגשת למדריכים למשתמש של HP:

▲ בחר **Start** (התחל) < **All Programs** (כל התוכניות) < **HP User Manuals** (מדריכים למשתמש של HP).

לגישה ל-HP Insight Diagnostics:

▲ עיין בסעיף גישה ל-HP Insight Diagnostics במדריך זה.

לגישה ל-HP Backup and Recovery Manager User Guide (המדריך למשתמש במנהל הגיבוי והשחזור של HP):

▲ בחר **Start** (התחל) < **HP Backup and Recovery** (גיבוי ושחזור של HP) < **HP Backup and Recovery Manager Manual** (מדריך למנהל הגיבוי והשחזור של HP).

כדי לגשת ל-Safety and Comfort Guide (מדריך לבטיחות ונוחות):

▲ בחר **Start** (התחל) < **All Programs** (כל התוכניות) < **HP Safety and Comfort Guide** (מדריך לבטיחות ונוחות של HP).

התפריט והחוברות יוצגו בשפה שנבחרה במהלך ההתקנה הראשונית של המערכת, או בשפה שתציין בשלב מאוחר יותר ב-Regional Settings (הגדרות אזוריות) של Windows. אם ה-Regional Settings (הגדרות אזוריות) אינן תואמות לאחת מהשפות הנתמכות, התפריט והחוברות יוצגו באנגלית.

לפני שאתה מתקשר לקבלת תמיכה טכנית

אם אתה נתקל בבעיות במחשב, בדוק את אחד הפתרונות המתאימים המתוארים להלן כדי לנסות לבדוד את הבעיה המדויקת לפני שתפנה לקבלת תמיכה טכנית.

- הפעל את כלי האבחון. עיין במדריך לפתרון בעיות לקבלת מידע נוסף.
- הפעל את הבדיקה העצמית של מערכת הגנת הונו (DPS) בהגדרות המחשב. היעזר במדריך לתוכנית השירות Computer Setup (הגדרות המחשב) (F10) לקבלת מידע נוסף.

הערה: התוכנה Drive Protection System (DPS) Self-Test (בדיקה עצמית של מערכת הגנת הונו (DPS)) זמינה בדגמים מסוימים בלבד.



- בדוק אם נורית ההפעלה בחזית המחשב מהבהבת באדום. הנוריות המהבהבות מציינות קודי שגיאה, שייסיעו לך לאבחן את הבעיה. לקבלת פרטים, עיין בסעיף [אבחון באמצעות נוריות הלוח הקדמי וקודים קוליים במהלך הבדיקה העצמית בעמוד 17](#) שבמדריך זה.
- אם אין תצוגה על המסך, חבר את הצג ליציאת וידאו אחרת של המחשב, אם יציאה כזו קיימת. לחלופין, החלף את הצג בצג אחר, שידוע לך כי הוא פועל כהלכה.
- אם אתה עובד ברשת, חבר מחשב אחר עם כבל אחר לחיבור הרשת. ייתכן שיש בעיה עם החיבור לרשת או עם כבל הרשת.
- אם הוספת לאחרונה רכיבי חומרה חדשים למחשב, הסר אותם ובדוק אם המחשב פועל כהלכה.
- אם התקנת לאחרונה רכיבי תוכנה חדשים במחשב, הסר את התקנת התוכנה ובדוק אם המחשב פועל כהלכה.
- אתחל את המחשב ל-Safe Mode (מצב בטוח), כדי לבדוק אם האתחול מתבצע ללא טעינה של כל מנהלי ההתקן. בעת אתחול מערכת ההפעלה, השתמש באפשרות Last Known Configuration (תצורה ידועה אחרונה).
- עיין בתמיכה הטכנית המקוונת המקיפה בכתובת <http://www.hp.com/support>.
- לקבלת עצות כלליות יותר, עיין בסעיף [עצות מועילות בעמוד 11](#) שבמדריך זה.
- עיין במדריך לפתרון בעיות המקיף לקבלת מידע מפורט יותר.
- שחזר את המערכת מתוך ה-Recovery Disc Set (ערכת תקליטורי שחזור) שיצרת או שחזר את המערכת להגדרות היצרן המקוריות ב-HP Backup and Recovery Manager (מנהל הגיבוי והשחזור של HP).


זהירות: שחזור המערכת יגרום למחיקת כל הנתונים בכונן הקשיח. הקפד לגבות את כל קובצי הנתונים לפני הפעלת תהליך השחזור. △


כדי לסייע לך בפתרון בעיות באופן מקוון, שירות HP Instant Support Professional Edition מספק כלי אבחון לאיתור פתרון באופן עצמאי. אם עליך לפנות לתמיכה של HP, השתמש במאפיין הצ'אט המקוון של HP Instant Support Professional Edition. שירות HP Instant Support Professional Edition נמצא בכתובת: <http://www.hp.com/go/ispe>.

גש ל-Business Support Center (BSC) (מרכז התמיכה העסקית) בכתובת <http://www.hp.com/go/bizsupport> למידע עדכני בנושא תמיכה מקוונת, תוכנה ומנהלי התקן, הודעות מקדימיות וקהילה חובקת עולם של עמיתים ומומחים של HP.

אם בכל זאת יהיה עליך להתקשר לקבלת תמיכה טכנית, ודא שהפריטים הבאים נמצאים ברשותך כדי לוודא ששיחת השירות תזכה לטיפול הולם:

- הקפד להימצא ליד המחשב בשעת ההתקשרות.
- לפני שתתקשר, רשום לפניך את המספר הסידורי ואת מספר זיהוי המוצר של המחשב, וכן את המספר הסידורי של הצג.
- הקדש זמן לפתרון הבעיה עם טכנאי התמיכה.
- הסר כל רכיב חומרה שנוסף למחשב לאחרונה.
- הסר כל תוכנה שהותקנה במחשב לאחרונה.
- שחזר את המערכת מתוך ה-Recovery Disc Set (ערכת תקליטורי שחזור) שיצרת או שחזר את המערכת להגדרות היצרן המקוריות ב-HP Backup and Recovery Manager (מנהל הגיבוי והשחזור של HP).

זהירות: שחזור המערכת יגרום למחיקת כל הנתונים בכונן הקשיח. הקפד לגבות את כל קובצי הנתונים לפני הפעלת תהליך השחזור. 

הערה: למידע בנושאי מכירות ושדרוגי אחריות (HP Care Pack), התקשר לספק שירות מורשה מקומי או למשווק המוצר. 

עצות מועילות

- אם נתקלת בבעיות במחשב, בצג או בתוכנה, עיין ברשימה העצות הבאה לפני שתנקוט פעולה נוספת:
- ודא שהמחשב והצג מחוברים לשקע חשמל תקין.
- בדוק שהמפסק ברור המתח (בדגמים מסוימים) הוגדר לעוצמת המתח המתאימה למדינה/אזור שלך (115 וולט או 230 וולט).
- ודא שהמחשב מופעל ושנורית ההפעלה הירוקה דולקת.
- ודא שהצג מופעל ושנורית הצג הירוקה דולקת.
- בדוק אם נורית ההפעלה בחזית המחשב מהבהבת. הנורות המהבהבות מציינות קודי שגיאה, שייטעו לך לאבחן את הבעיה. לקבלת פרטים, עיין בסעיף [אבחון באמצעות נוריות הלוח הקדמי וקודים קוליים במהלך הבדיקה העצמית בעמוד 17](#) שבמדריך זה.
- הגדל את עוצמת הבהירות והניגודיות של הצג אם המסך נראה עמום.
- הקש על מקש כלשהו והחזק אותו לחוץ. אם המערכת תשמיע צפצוף, המקלדת תקינה.
- בדוק את כל חיבורי הכבלים כדי לוודא שהחיבורים אינם רופפים ושהם מותקנים כהלכה.
- הוצא את המחשב ממצב המתנה או שינה על-ידי הקשה על מקש כלשהו במקלדת או בלחיצה על לחצן ההפעלה. אם המחשב נשאר במצב השינה, כבה את המחשב על-ידי לחיצה ארוכה על לחצן ההפעלה במשך ארבע שניות לפחות. לאחר מכן לחץ שוב על לחצן ההפעלה כדי להפעיל מחדש את המחשב. אם המחשב אינו נכבה, נתק את כבל המתח, המתן מספר שניות וחבר אותו שנית. המחשב יבצע הפעלה מחדש אם הוגדרה הפעלה אוטומטית בשעת הפסקת חשמל בתוכנית השירות Computer Setup (הגדרות המחשב). אם המחשב אינו מופעל מחדש, לחץ על לחצן ההפעלה להפעלת המחשב.
- הגדר מחדש את תצורת המחשב לאחר התקנת כרטיס הרחבה שאינו מסוג הכנס-הפעל או התקן אופציונלי אחר. לקבלת הוראות, עיין בסעיף [פתרון בעיות בהתקנת חומרה בעמוד 15](#).

- ודא שהותקנו כל מנהלי ההתקן הדרושים להתקנים. למשל, אם אתה משתמש במדפסת, תזדקק למנהל התקן עבור הדגם הספציפי של המדפסת.
- הסר מהמחשב את פריטי המדיה הניתנים לאתחול (תקליטונים, תקליטורים או התקני USB), לפני הפעלתם.
- אם התקנת מערכת הפעלה שאינה מערכת ההפעלה שהותקנה על-ידי היצרן, בדוק שהמחשב שברשותך תומך בה.
- אם במחשב הותקנו מספר מקורות וידאו (מובנים, מתאמי PCI או מתאמי PCI-Express) (כרטיסי וידאו מובנים בדגמים מסוימים בלבד) וצג אחד בלבד, יש לחבר את הצג למחבר הצג שבמקור הווידאו שנבחר כמתאם VGA הראשי. במהלך האתחול, מחברי הצג האחרים מושבתים, ואם הצג מחובר לאחת מיציאות אלה, הוא לא יפעל. ניתן לבחור איזה מקור VGA יוגדר כמקור ברירת המחדל ב-Computer Setup (הגדרות המחשב).

זהירות: כשהמחשב מחובר למקור מתח AC, תמיד קיים מתח בלוח המערכת. יש לנתק את כבל המתח ממקור המתח לפני פתיחת המחשב כדי למנוע נזק ללוח המערכת או לרכיבי המחשב.

פתרון בעיות בסיסי

סעיף זה מתמקד בבעיות שבהן אתה עלול להיתקל בתהליך ההתקנה הראשוני. *מדריך לפתרון בעיות* מקיף זמין בכונן הקשיח ובספריית העיון בכתובת <http://www.hp.com/support>. בחר את המדינה/אזור והשפה הרצויים, בחר **See support and troubleshooting information** (ראה מידע אודות תמיכה ופתרון בעיות), הזן את מספר הדגם של המחשב והקש **Enter**.

פתרון בעיות כלליות

ייתכן שתצליח לפתור בקלות את הבעיות הכלליות המתוארות בסעיף זה. אם הבעיה נמשכת ואינך מצליח לפתור אותה בכוחות עצמך, או שאתה חושש לבצע את הפעולה הנדרשת, פנה לספק שירות מורשה או למשווק מורשה.

אזהרה! כשהמחשב מחובר למקור מתח AC, לוח המערכת מקבל מתח כל הזמן. כדי להפחית את הסיכון לפגיעה אישית כתוצאה מהתחשמלות ו/או ממגע במשטחים חמים, הקפד לנתק את כבל המתח משקע החשמל והנח לרכיבים פנימיים להתקרר לפני שתיגע בהם.

טבלה 1 פתרון בעיות כלליות

נראה כי המחשב ננעל, ולחיצה על לחצן ההפעלה אינה מכבה את המחשב.

סיבה	פתרון
שליטת התוכנה במתג ההפעלה אינה פועלת.	1. לחץ לחיצה ממושכת על מתג ההפעלה במשך 4 שניות לפחות עד שהמחשב יכבה.
	2. נתק את כבל המתח משקע החשמל.

טבלה 1 פתרון בעיות כלליות (המשך)

המחשב אינו מגיב לפעולות מקלדת או עכבר USB.

סיבה	פתרון
המחשב נמצא במצב Standby (המתנה). כדי להמשיך ממצב Standby (המתנה), לחץ על לחצן ההפעלה או על אחד המקשים.	
זירות: כשאתה מנסה לצאת ממצב Standby (המתנה), אל תלחץ על לחצן ההפעלה במשך למעלה מארבע שניות. אחרת, המחשב יכבה ואתה עלול לאבד נתונים שלא שמרת.	
המערכת ננעלה.	הפעל את המחשב מחדש.

תצוגת התאריך והשעה של המחשב אינה נכונה.

סיבה	פתרון
ייתכן שיש להחליף את הסוללה של שעון RTC (שעון זמן אמת).	ראשית, אפס את התאריך והשעה ב-Control Panel (לוח הבקרה) (ניתן להשתמש גם בתוכנית השירות Computer Setup (הגדרות המחשב) לעדכון התאריך והשעה במחשב). אם הבעיה נמשכת, החלף את סוללת ה-RTC. עיין במדריך עזר לרכיבי חומרה לקבלת הוראות להתקנת סוללה חדשה, או פנה לספק או למושווק מורשה להחליפת סוללת ה-RTC (שעון זמן אמת).
הערה: חיבור המחשב לשקע AC פעיל מאריך את חיי סוללת השעון.	

לא ניתן להזיז את הסמן באמצעות מקשי החיצים שבלוח המספרים.

סיבה	פתרון
ייתכן שמקש Num Lock מופעל.	הקש על מקש Num Lock. על נורית Num Lock להיות כבויה אם ברצונך להשתמש במקשי החיצים. ניתן להשבית (או להפעיל) את מקש Num Lock בתוכנית השירות Computer Setup (הגדרות המחשב).

אין צלילים או שעוצמת הקול של הצלילים נמוכה מדי.

סיבה	פתרון
ייתכן שעוצמת הקול של המערכת מוגדרת לעוצמה נמוכה או מושקטת.	1. בדוק את ההגדרות של BIOS F10 כדי לוודא שרמקול המערכת הפנימי אינו מושקט (הגדרות אלו אינן משפיעות על הרמקולים החיצוניים).
	2. ודא שהרמקולים החיצוניים מחוברים כהלכה ומופעלים וכי בקר עוצמת הקול של הרמקולים מוגדר כהלכה.
	3. השתמש בבקר עוצמת הקול של המערכת הזמין במערכת ההפעלה כדי לוודא שהרמקולים אינם מושקטים או כדי להגביר את עוצמת הקול.

טבלה 1 פתרון בעיות כלליות (המשך)

לא ניתן להסיר את הכיסוי או את לוח הגישה של המחשב.

סיבה	פתרון
מנעול הכיסוי החכם, המותקן במחשבים מסוימים, נעול.	פתח את ה-Smart Cover Lock (מנעול הכיסוי החכם) באמצעות Computer Setup (הגדרות המחשב).
	ניתן להשיג מחברת HP מפתח Smart Cover FailSafe Key (מפתח אל-כשל לכיסוי חכם), שהינו התקן המיועד להשבית באופן ידני את ה-Smart Cover Lock (מנעול הכיסוי החכם). תזדקק למפתח FailSafe (אל-כשל) במקרה ששכחת את הסיסמה, במקרה של נפילת מתח או במקרה של תקלה במחשב. הזמן רכיב PN 166527-001 למפתח שוודי או רכיב PN 166527-002 למפתח עם הברגה.

ביצועי המחשב ירודים.

סיבה	פתרון
המעבד התחמם יתר על המידה.	1. ודא שפתחי האוורור של המחשב אינם חסומים. השאר מרווח של כ-10 ס"מ בכל צידי המחשב הכוללים פתחי אוורור ומעל לצג, כדי לאפשר זרימה חופשית של אוויר.
	2. ודא שהמאווררים מחוברים ופועלים כראוי (חלק מהמאווררים פועלים רק במידת הצורך).
	3. ודא שמוליך החום (Heatsink) של המעבד מותקן כראוי.
הכונן הקשיח מלא.	העבר נתונים מהכונן הקשיח כדי לפנות בו מקום.
אין די זיכרון.	הוסף זיכרון.
הכונן הקשיח מפוצל.	בצע איחוי של הכונן הקשיח.
תוכנית שאליה ניגשת בעבר אינה משחררת זיכרון שמור בחזרה למערכת.	הפעל מחדש את המחשב.
הכונן הקשיח נפגע מווירוס.	הפעל תוכנית להגנה מפני וירוסים.
יישומים רבים מדי פועלים.	1. סגור יישומים שאינם נחוצים כדי לפנות זיכרון. 2. הוסף זיכרון.
יישומי תוכנה מסוימים, במיוחד משחקים, מעמיסים על מערכת המשנה של הגרפיקה	1. הקטן את רזולוציית התצוגה עבור היישום הנוכחי, או עיין בתיעוד המצורף ליישום לקבלת הצעות לשיפור הביצועים על-ידי כוונן פרמטרים ביישום עצמו. 2. הוסף זיכרון. 3. שדרג את חומרת הגרפיקה.
סיבה לא ידועה.	הפעל מחדש את המחשב.

טבלה 1 פתרון בעיות כלליות (המשך)

המחשב נכבה באופן אוטומטי ונורית ההפעלה המבהבת באור אדום פעמיים, בהפרשים של שנייה, ולאחר מכן הפסקה של שתי שניות, והמחשב מצפץ פעמיים. (הצפצוף מפסיק לאחר חמש פעמים, אך הנוריות ממשיכות להבהב).

סיבה	פתרון
ההגנה התרמית של המעבד מופעלת: ייתכן שמאוורר חסום או אינו מסתובב.	1. ודא שפתחי האוורור של המחשב אינם חסומים ושהמאוורר של המעבד פועל.
לחלופין מוליך החום אינו מחובר כהלכה למעבד.	2. פתח את כיסוי המחשב, לחץ על לחצן ההפעלה ובדוק אם המאוורר של המעבד מסתובב. אם המאוורר אינו מסתובב, ודא שכבל המאוורר מחובר ללוח המערכת.
	3. אם מחובר מאוורר, אך הוא אינו מסתובב, החלף את מכלול מוליך החום/המאוורר.
	4. פנה למשווק או לספק שירות מורשה.

לא ניתן להפעיל את המחשב והנוריות בחזית המחשב אינן המבהבות.

סיבה	פתרון
לא ניתן להפעיל את המחשב.	לחץ לחיצה ממושכת על לחצן ההפעלה במשך פחות מארבע שניות. אם נורית הכוון הקשיח נדלקת בירוק, בצע את השלבים הבאים:
	1. בדוק שבורר המתח, הממוקם בחלקו האחורי של ספק הכוח בדגמים אחדים, מכוון לעוצמת המתח המתאימה. הגדרת המתח המתאימה תלויה במדינה/אזור שלך.
	2. הסר את כרטיסי הרחבה בזה אחר זה עד שנורית 5V_aux בלוח המערכת תידלק.
	3. חבר בחזרה את לוח המערכת. לחלופין
	לחץ לחיצה ממושכת על לחצן ההפעלה במשך פחות מארבע שניות. אם נורית הכוון הקשיח לא נדלקת באור ירוק, בצע את השלבים הבאים:
	1. ודא שהיחידה מחוברת לשקע AC תקין.
	2. פתח את כיסוי המחשב וודא שתושבת לחצן ההפעלה מחוברת כהלכה ללוח המערכת.
	3. בדוק ששני כבלי ספק הכוח מחוברים כהלכה ללוח המערכת.
	4. בדוק אם נורית 5V_aux בלוח המערכת דולקת. אם היא דולקת, חבר בחזרה את תושבת לחצן ההפעלה.
	5. אם נורית 5V_aux בלוח המערכת כבויה, חבר בחזרה את ספק הכוח.
	6. חבר בחזרה את לוח המערכת.

פתרון בעיות בהתקנת חומרה

בעת הוספה או הסרה של רכיבי חומרה, כגון כונן נוסף או כרטיס הרחבה, ייתכן שיהיה עליך להגדיר מחדש את תצורת המחשב. אם התקנת התקן הכנס-הפעל, מערכת Windows מזהה באופן אוטומטי את ההתקן ומגדירה את תצורת המחשב. אם התקנת התקן שאינו תומך בטכנולוגיית הכנס — הפעל, יהיה עליך לבצע הגדרה מחדש של תצורת המחשב בתום התקנת

החומרה החדשה. במערכת Windows, השתמש ב-Add Hardware Wizard (אשף הוספת חומרה) ופעל לפי ההוראות שעל-גבי המסך.

⚠ אזהרה! כשהמחשב מחובר למקור מתח AC, לוח המערכת מקבל מתח כל הזמן. כדי להפחית את הסיכון לפגיעה אישית כתוצאה מהתחשמלות ו/או ממגע במשטחים חמים, הקפד לנתק את כבל המתח משקע החשמל והנח לרכיבים פנימיים להתקרר לפני שתיגע בהם.

טבלה 2 פתרון בעיות בהתקנת חומרה

התקן חדש אינו מזהה כחלק מהמערכת.

סיבה	פתרון
ההתקן אינו ממוקם היטב או שאינו מחובר כהלכה.	ודא שההתקן מחובר כהלכה ובאופן יציב, ושהפינים של המחבר לא התעקמו.
כבלים של התקן חיצוני חדש רופפים או כבלי המתח אינם מחוברים.	ודא שכל הכבלים מחוברים כהלכה ובאופן יציב, ושהפינים של הכבל או המחבר לא התעקמו.
מתג ההפעלה של התקן חיצוני חדש לא הופעל.	כבה את המחשב, הפעל את ההתקן החיצוני ולאחר מכן הפעל את המחשב כדי לשלב את ההתקן במערכת.
כשהמערכת הציגה הצעות לביצוע שינויים בתצורת המחשב, לא קיבלת אותן.	אתחל את המחשב ופעל בהתאם להוראות לקבלת השינויים.
לאחר הוספת לוח הכנס-הפעל, הוא עלול שלא להיכלל באופן אוטומטי בתצורה החדשה אם הגדרות ברירת המחדל מתנגשות עם התקנים אחרים.	השתמש במנהל ההתקנים של Windows כדי לבטל הגדרות אוטומטיות עבור הלוח ולבחור תצורה בסיסית, שאינה גורמת להתנגשות בין משאבים. כמו כן, תוכל להשתמש בהגדרות המערכת כדי לבצע הגדרה מחדש של התצורה או להשבית התקנים כדי לפתור את בעיית ההתנגשות בין המשאבים.
יציאות USB במחשב מושבתות ב-Computer Setup (הגדרות המחשב).	הזן (F10) Computer Setup והפעל את יציאות ה-USB.

המחשב אינו מבצע אתחול.

סיבה	פתרון
נעשה שימוש במודולי זיכרון שגויים במהלך השדרוג, או שמודולי הזיכרון הותקנו במיקום לא נכון.	1. עיין בתיעוד המצורף למערכת כדי לקבוע אם אתה משתמש במודולי הזיכרון הנכונים וכדי לוודא התקנה נכונה.
	הערה: על DIMM להיות מותקן תמיד.
	2. הקשב לצפצופים ובדוק את הנוריות שבחזית המחשב. צפצופים ונוריות מהבהבות הם קודים לבעיות ספציפיות.
	3. אם הבעיה עדיין לא נפתרה, פנה לשירות התמיכה ללקוחות.

טבלה 2 פתרון בעיות בהתקנת חומרה (המשך)

נורית ההפעלה מהבהבת באור אדום חמש פעמים בהפרשים של שנייה, ולאחר מכן הפסקה של שתי שניות, והמחשב משמיע חמישה צפצופים. (הצפצוף מפסיק לאחר חמש פעמים, אך הנוריות ממשיכות להבהב).

סיבה	פתרון
הזיכרון מותקן בצורה שגויה או שהוא פגום.	זהירות: כדי להימנע מנזק לרכיבי ה-DIMM או ללוח המערכת, עליך לנתק את כבל המתח של המחשב לפני שתנסה לאתחל, להתקין או להסיר מודול DIMM.
	1. חבר מחדש את רכיבי ה-DIMM. הפעל את המחשב.
	2. חבר בחזרה את מודולי הזיכרון בזה אחר זה כדי לבודד את המודול הבעייתי.
	הערה: על DIMM 1 להיות מותקן תמיד.
	3. החלף רכיבי זיכרון של יצרן צד שלישי ברכיבי זיכרון מתוצרת HP.
	4. חבר בחזרה את לוח המערכת.

נורית ההפעלה מהבהבת באור אדום שש פעמים, בהפרשים של שנייה, ולאחר מכן הפסקה של שתי שניות, והמחשב משמיע שישה צפצופים. (הצפצוף מפסיק לאחר חמש פעמים, אך הנוריות ממשיכות להבהב).

סיבה	פתרון
כרטיס הגרפיקה אינו מותקן כהלכה או שהוא פגום, או שלוח המערכת פגום.	1. במחשבים עם כרטיס גרפי: מקם את הכרטיס הגרפי היטב במקומו. הפעל את המחשב.
	2. חבר בחזרה את הכרטיס הגרפי.
	3. חבר בחזרה את לוח המערכת.
	במחשבים עם כרטיס גרפי משולב, חבר בחזרה את לוח המערכת.

נורית ההפעלה מהבהבת באור אדום עשר פעמים, בהפרשים של שנייה, ולאחר מכן הפסקה של שתי שניות, והמחשב משמיע עשרה צפצופים. (הצפצוף מפסיק לאחר חמש פעמים, אך הנוריות ממשיכות להבהב).

סיבה	פתרון
כרטיס אופציונלי פגום.	1. בדוק את כל הכרטיסים האופציונליים על-ידי הסרת כרטיס אחד בכל פעם (אם מותקנים מספר כרטיסים), ולאחר מכן הפעל את המחשב כדי לבדוק אם הבעיה נפתרה.
	2. לאחר שהכרטיס הפגום זוהה, הסר אותו והחלף אותו.
	3. חבר בחזרה את לוח המערכת.

אבחון באמצעות נוריות הלוח הקדמי וקודים קוליים במהלך הבדיקה העצמית

אם אתה מבחין בנוריות מהבהבות בחזית המחשב או אם אתה שומע צפצופים, עיין במדריך לפתרון בעיות לקבלת הסבר ופעולה מומלצת.