

Naslaggids voor de hardware - dc5800
Microtower
Zakelijke personal computers

© Copyright 2008 Hewlett-Packard Development Company, L.P. De informatie in deze publicatie kan zonder voorafgaande kennisgeving worden gewijzigd.

Microsoft, Windows en Windows Vista zijn handelsmerken of geregistreerde handelsmerken van Microsoft Corporation in Verenigde Staten en/of andere landen.

De enige garanties die gelden voor HP producten en diensten zijn de garanties die worden beschreven in de garantievoorwaarden behorende bij deze producten en diensten. Geen enkel onderdeel van dit document mag als extra garantie worden opgevat. HP aanvaardt geen aansprakelijkheid voor technische fouten of redactionele fouten, drukfouten of weglatingen in deze publicatie.

De informatie in dit document valt onder het auteursrecht. Geen enkel deel van dit document mag worden gekopieerd, vermenigvuldigd of vertaald in een andere taal, zonder voorafgaande schriftelijke toestemming van Hewlett-Packard Company.

Naslaggids voor de hardware

Zakelijke personal computers

dc5800 Microtowermodel

Eerste editie, januari 2008

Artikelnummer van document: 460185-331

Over deze handleiding

Deze handleiding bevat algemene informatie voor het upgraden van dit model computer.

- △ **WAARSCHUWING!** Als u de aanwijzingen na dit kopje niet opvolgt, kan dit leiden tot persoonlijk letsel of levensgevaar.
- △ **VOORZICHTIG:** Als u de aanwijzingen na dit kopje niet opvolgt, kan dit leiden tot beschadiging van de apparatuur of verlies van gegevens.
- 📝 **OPMERKING:** De tekst na dit kopje biedt belangrijke aanvullende informatie.

Inhoudsopgave

1 Voorzieningen

Voorzieningen van de standaardconfiguratie	1
Onderdelen aan de voorkant	2
Onderdelen van mediakaartlezer	3
Onderdelen aan de achterkant	4
Toetsenbord	5
Windows-logotoets gebruiken	6
Locatie van het serienummer	7

2 Hardware-upgrades

Voorzieningen voor onderhoud	8
Waarschuwingen en instructies	8
Toegangspaneel van de computer verwijderen	9
Toegangspaneel terugplaatsen	10
Voorpaneel verwijderen	11
Voorpaneel terugplaatsen	12
Extra geheugen installeren	13
DIMM's	13
DDR2-SDRAM DIMM's	13
DIMM-voetjes van geheugen voorzien	14
DIMM's installeren	15
Uitbreidingskaarten verwijderen of installeren	17
Schijfposities	23
Extra schijfeenheden installeren	24
Schijfeenheidconnectoren op de systeemkaart	26
Externe schijfeenheid van 5,25 inch of 3,5 inch verwijderen	27
Externe schijfeenheid van 5,25 inch of 3,5 inch installeren	30
Interne vaste schijf van 3,5 inch verwijderen	33
Interne vaste schijf van 3,5 inch installeren	35
Verwisselbare 3,5-inch SATA vaste-schijfeenheid verwijderen en terugplaatsen	37

Bijlage A Specificaties

Bijlage B Batterij vervangen

Bijlage C Externe beveiligingsapparaten

Beveiligingsslot bevestigen	48
Kabelslot	48

Hangslot	49
Beveiligingsslot voor zakelijke personal computers	49
Beveiliging van voorpaneel	51

Bijlage D Elektrostatische ontlading

Schade door elektrostatische ontlading voorkomen	52
Aardingsmethoden	52

Bijlage E Richtlijnen voor gebruik, regelmatig onderhoud en voorbereiding voor transport

Richtlijnen voor gebruik en regelmatig onderhoud	53
Vorzorgsmaatregelen voor optische schijfeenheden	54
Gebruik	54
Schoonhouden	54
Veiligheid	54
Computer voorbereiden op transport	54

Index	56
--------------------	-----------

1 Voorzieningen

Voorzieningen van de standaardconfiguratie

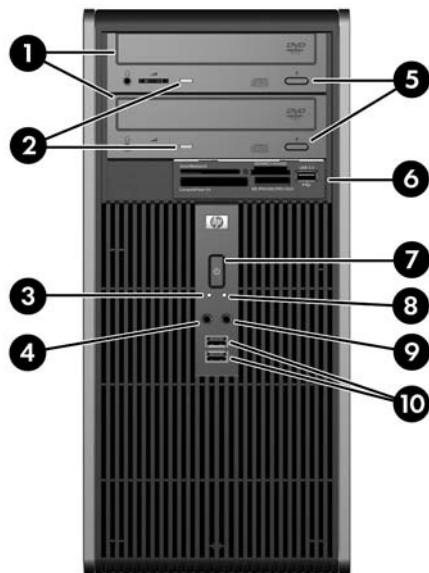
De voorzieningen van HP Compaq Microtowers kunnen per model verschillen. Voer het diagnostische hulpprogramma (alleen meegeleverd bij bepaalde computermodellen) uit voor een compleet overzicht van de hardware en software die op de computer is geïnstalleerd. De handleiding *Problemen oplossen* bevat instructies voor het gebruik van dit hulpprogramma.

Afbeelding 1-1 Configuratie van de Minitower



Onderdelen aan de voorkant

De configuratie van de schijfeenheden kan per model verschillen.



Tabel 1-1 Onderdelen aan de voorkant

1	Optische-schijfeenheden van 5,25 inch ¹	6	Mediakaartlezer van 3,5 inch (optioneel) ²
2	Lampjes van de optische-schijfeenheden	7	Aan/uit-knop met twee standen
3	Lampje van de vaste schijf	8	Aan/uit-lampje
4	Microfoonconnector	9	Hoofdtelefoonconnector
5	Ejectknoppen van de optische-schijfeenheden	10	USB 2.0-poorten

OPMERKING: Als de stroom is ingeschakeld, brandt het aan/uit-lampje normaal gesproken groen. Als het aan/uit-lampje rood knippert, is er een probleem met de computer en geeft het lampje een diagnostische code weer. Raadpleeg de handleiding *Problemen oplossen* voor meer informatie over de code.

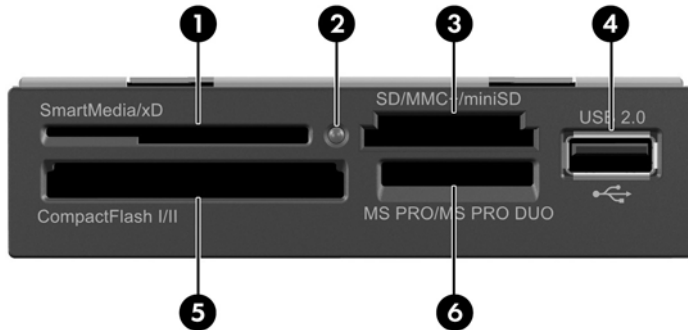
¹ Sommige modellen hebben afdekplaatjes die één of beide 5,25-inch schijfposities afdekken.

² Sommige modellen hebben een afdekplaatje dat de 3,5-inch schijfpositie afdekt. Een optionele diskettedrive voor deze schijfpositie is verkrijgbaar bij HP.

Onderdelen van mediakaartlezer

De mediakaartlezer is een optioneel apparaat dat alleen beschikbaar is bij bepaalde modellen. In de volgende illustratie en tabel wordt een overzicht gegeven van de onderdelen van de mediakaartlezer.

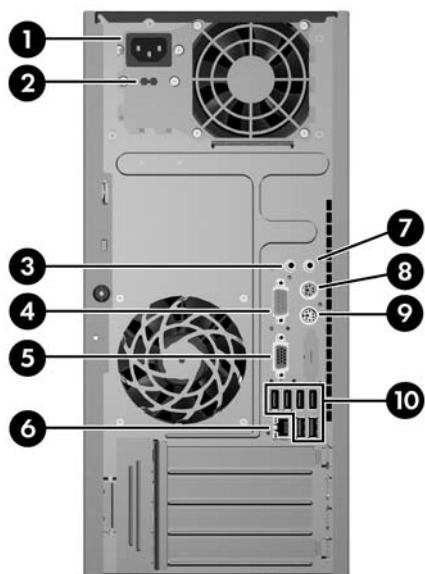
Afbeelding 1-2 Onderdelen van mediakaartlezer



Tabel 1-2 Onderdelen van mediakaartlezer

1	SmartMedia/xD <ul style="list-style-type: none">• SmartMedia-kaart van 3,3 V (SM)• D-Picture-kaart (xD)	4	USB-poort
2	Activiteitslampje van de mediakaartlezer	5	CompactFlash I/II <ul style="list-style-type: none">• CompactFlash-kaart type 1• CompactFlash-kaart type 2• MicroDrive
3	SD/MMC+/miniSD <ul style="list-style-type: none">• Secure Digital-kaart (SD)• MiniSD• MultiMediaCard (MMC)• Compacte MultiMediaCard (RS MMC)• MultiMediaCard 4.0 (Mobile Plus)• Compacte MultiMediaCard 4.0 (MMC Mobile)• MMC Micro (adapter vereist)• MicroSD (T-Flash) (adapter vereist)	6	MS PRO/MS PRO DUO <ul style="list-style-type: none">• Memory Stick (MS)• MagicGate Memory Stick (MG)• MagicGate Memory Duo• Memory Stick Select• Memory Stick Duo (MS Duo)• Memory Stick PRO (MS PRO)• Memory Stick PRO Duo (MS PRO Duo)

Onderdelen aan de achterkant



Tabel 1-3 Onderdelen aan de achterkant

1	Netsnoerconnector	6	 RJ-45-netwerkconnector
2	Spanningsschakelaar	7	 Uitgang voor audioapparaten met netvoeding (groen)
3	 Audio-ingang (blauw)	8	 PS/2-toetsenbordconnector (paars)
4	 Seriële poort	9	 PS/2-muisconnector (groen)
5	 Monitorconnector	10	 Universal Serial Bus (USB)

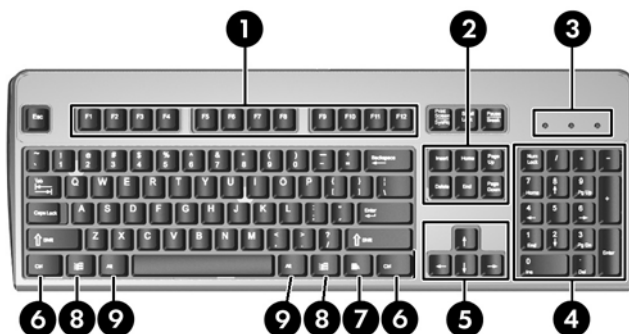
OPMERKING: Aantal en indeling van de connectoren kunnen per model verschillen.

U kunt de audio-ingang via het configuratiescherm van het stuurprogramma voor audio laten functioneren als microfoonconnector.

Als een PCI Express x16-videokaart in de computer is geïnstalleerd, is de monitorconnector op de systeemkaart uitgeschakeld.

Als een PCI- of PCI Express x1-videokaart is geïnstalleerd, kunnen de monitorconnector op de grafische kaart en de monitorconnector op de systeemkaart tegelijkertijd worden gebruikt. Als u beide connectoren wilt gebruiken, kan het noodzakelijk zijn eerst bepaalde instellingen in het hulpprogramma Computer Setup (Computerinstellingen) te wijzigen. Raadpleeg de handleiding *Computerinstellingen* voor informatie over het instellen van de opstart-VGA-controller.

Toetsenbord



Tabel 1-4 Onderdelen van het toetsenbord

1	Functietoetsen	Met de functietoetsen kunt u speciale functies uitvoeren, afhankelijk van de gebruikte applicatie.
2	Bewerkingstoetsen	Hieronder vallen de volgende toetsen: Insert, Home, Page Up, Delete, End en Page Down.
3	Statuslampjes	Deze lampjes geven informatie over de status van de computer en de toetsenbordinstellingen (Num Lock, Caps Lock en Scroll Lock).
4	Numerieke toetsen	Deze toetsen gebruikt u net als de toetsen op een rekenmachine.
5	Pijltoetsen	De pijltoetsen worden gebruikt om te navigeren binnen documenten of websites. Met deze toetsen kunt u de aanwijzer op het scherm naar links, rechts, boven of beneden bewegen zonder dat u de muis hoeft te gebruiken.
6	Ctrl-toetsen	Deze toetsen worden in combinatie met een andere toets gebruikt. De functie is afhankelijk van de gebruikte applicatie.
7	Applicatietoets ¹	Wordt gebruikt om pop-upmenu's te openen in een Microsoft Office-applicatie (net als de rechtermuisknop). Kan in andere applicaties andere functies hebben.
8	Windows-logotoetsen ¹	Met deze toetsen opent u het menu Start in Microsoft Windows. Wordt in combinatie met andere toetsen gebruikt voor andere functies.
9	Alt-toetsen	Deze toetsen worden in combinatie met een andere toets gebruikt. De functie is afhankelijk van de gebruikte applicatie.

¹ Deze toetsen zijn alleen beschikbaar in bepaalde landen.

Windows-logotoets gebruiken

U gebruikt de Windows-logotoets in combinatie met andere toetsen om bepaalde functies in Windows uit te voeren. Zie het gedeelte [Toetsenbord op pagina 5](#) voor meer informatie over de Windows-logotoets.

Tabel 1-5 Functies van de Windows-logotoets

De volgende functies van de Windows-logotoets zijn beschikbaar in Microsoft Windows XP en Microsoft Windows Vista.	
Windows-logotoets	Opent of verbergt het menu Start
Windows-logotoets + d	Toont het bureaublad
Windows-logotoets + m	Minimaliseert alle open applicaties.
Shift + Windows-logotoets + m	Maakt het minimaliseren van alle vensters ongedaan.
Windows-logotoets + e	Start Deze computer
Windows-logotoets + f	Start Document zoeken
Windows-logotoets + Ctrl + f	Start Computer zoeken
Windows-logotoets + F1	Start Windows Help
Windows-logotoets + l	Hiermee vergrendelt u de computer als u verbinding heeft met een netwerkdomen. Als er geen verbinding met een netwerkdomen is, kunt u hiermee op een andere gebruiker overschakelen.
Windows-logotoets + r	Opent het dialoogvenster Uitvoeren
Windows-logotoets + u	Start Hulpprogrammabeheer
Windows-logotoets + Tab	Hiermee doorloopt u de knoppen op de taakbalk (Windows XP). Hiermee doorloopt u de programma's op de taakbalk met Windows Flip 3-D (Windows Vista).
Naast de hierboven beschreven functies van de Windows-logotoets zijn in Windows Vista bovendien de volgende functies beschikbaar.	
Ctrl + Windows-logotoets + Tab	Gebruik de pijltoetsen om de programma's op de taakbalk te doorlopen met Windows Flip 3-D (Windows Vista).
Windows-logotoets + Spatiebalk	Hiermee brengt u alle gadgets naar de voorgrond en selecteert u Windows Sidebar.
Windows-logotoets + g	Hiermee doorloopt u de gadgets in de Sidebar.
Windows-logotoets + u	Hiermee opent u het Toegankelijkheidscentrum.
Windows-logotoets + x	Hiermee opent u het Windows Mobiliteitscentrum.
Windows-logotoets + willekeurige cijfer	Hiermee opent u de Snel starten-snelkoppeling in de positie die correspondeert met het cijfer (met Windows-logotoets + 1 opent u bijvoorbeeld de eerste snelkoppeling in het menu Snel starten).

Locatie van het serienummer

Elke computer heeft een uniek serienummer en een productidentificatienummer. Deze nummers vindt u op het bovenpaneel van de computer. Houd deze nummers bij de hand wanneer u contact opneemt met de klantenondersteuning.

Afbeelding 1-3 Locatie van serienummer en productidentificatienummer



2 Hardware-upgrades

Voorzieningen voor onderhoud

De computer beschikt over speciale voorzieningen die het uitvoeren van upgrades en onderhoud aan de computer vergemakkelijken. Voor de meeste installatieprocedures die in dit hoofdstuk worden beschreven, heeft u geen gereedschap nodig.

Waarschuwingen en instructies

Lees zorgvuldig alle instructies en waarschuwingen in deze handleiding voordat u een upgrade uitvoert.

- △ **WAARSCHUWING!** U beperkt als volgt het risico van persoonlijk letsel door elektrische schokken, warme oppervlakken of brand:

Haal de stekker van het netsnoer uit het stopcontact en laat de interne systeemonderdelen afkoelen voordat u ze aanraakt.

Sluit geen telecommunicatie- of telefoonconnectoren aan op de aansluitpunten van de netwerkadapter (NIC).

Gebruik de geaarde stekker van het netsnoer. De geaarde stekker is een belangrijke veiligheidsvoorziening.

Sluit het netsnoer aan op een geaard stopcontact dat altijd gemakkelijk bereikbaar is.

Lees de *Handleiding voor veiligheid en comfort* voor informatie over het beperken van het risico van ernstig letsel. Deze handleiding bevat informatie over de juiste plaatsing van de computer, een goede zithouding, gezondheidsaspecten en gewoonten met betrekking tot het werken met de computer, alsmede belangrijke instructies met betrekking tot elektrische en mechanische veiligheid. U vindt deze handleiding op <http://www.hp.com/ergo>.

- △ **VOORZICHTIG:** Een ontlading van statische elektriciteit kan de elektronische onderdelen van de computer of optionele apparatuur beschadigen. Zorg ervoor dat u niet statisch geladen bent. Raak een geaard metaal voorwerp aan voordat u deze handelingen uitvoert. Raadpleeg voor meer informatie bijlage D, [Elektrostatische ontlading op pagina 52](#).

Wanneer de computer is aangesloten op een stopcontact, wordt de systeemkaart altijd van stroom voorzien. Haal de stekker uit het stopcontact voordat u de computer opent om schade aan interne onderdelen te voorkomen.

Toegangspaneel van de computer verwijderen

1. Zorg dat alle beveiligingsapparaten die het openen van de computer verhinderen, zijn verwijderd of ontkoppeld.
2. Verwijder alle verwisselbare media, zoals diskettes of cd's, uit de computer.
3. Sluit de computer via het besturingssysteem af en zet vervolgens alle externe apparatuur uit.
4. Neem de stekker uit het stopcontact en ontkoppel eventuele externe apparaten.

△ **VOORZICHTIG:** Er staat altijd spanning op de systeemkaart wanneer het systeem is aangesloten op een actief stopcontact, ongeacht of het systeem is in- of uitgeschakeld. Haal de stekker van het netsnoer uit het stopcontact om schade aan de interne onderdelen van de computer te voorkomen.

5. Draai de duimschroef (1) los waarmee het toegangspaneel aan het computerchassis is bevestigd.
6. Schuif het toegangspaneel (2) ongeveer 1,3 cm naar achteren en til het vervolgens op.

📄 **OPMERKING:** U kunt de computer desgewenst op de zijkant leggen als u onderdelen wilt installeren. Zorg ervoor dat de kant met het toegangspaneel naar boven ligt.

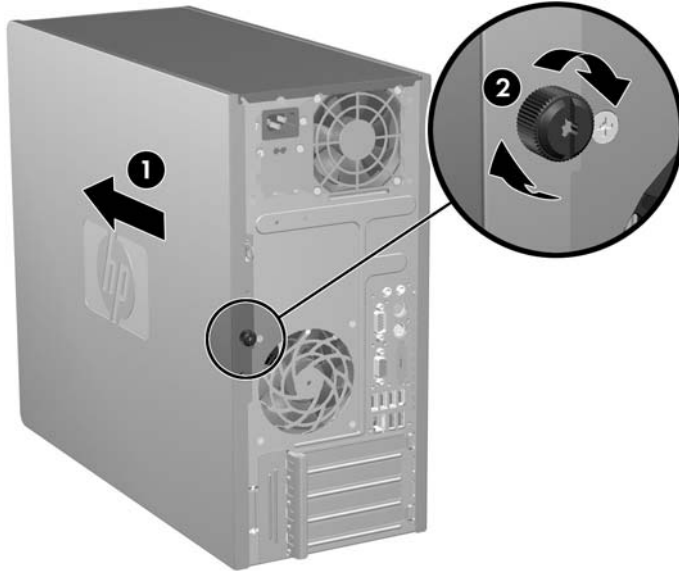
Afbeelding 2-1 Toegangspaneel van de computer verwijderen



Toegangspaneel terugplaatsen

Plaats het toegangspaneel op het chassis, zodat ongeveer 1,3 cm van het paneel voorbij de achterzijde van het chassis steekt en schuif het paneel op zijn plaats (1). Zorg dat het gat voor de duimschroef is uitgelijnd met het gat in het chassis en draai de schroef (2) aan.

Afbeelding 2-2 Toegangspaneel terugplaatsen



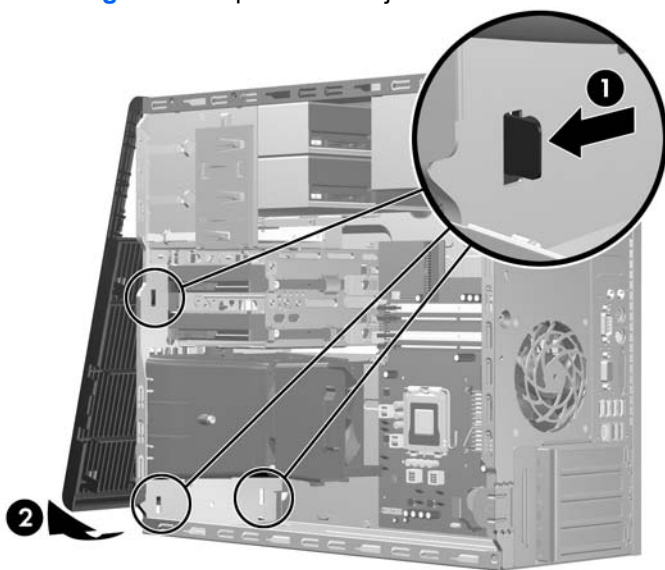
Voorpaneel verwijderen

1. Zorg dat alle beveiligingsapparaten die het openen van de computer verhinderen, zijn verwijderd of ontkoppeld.
2. Verwijder alle verwisselbare media, zoals diskettes of cd's, uit de computer.
3. Sluit de computer via het besturingssysteem af en zet vervolgens alle externe apparatuur uit.
4. Neem de stekker uit het stopcontact en ontkoppel eventuele externe apparaten.

△ **VOORZICHTIG:** Er staat altijd spanning op de systeemkaart wanneer het systeem is aangesloten op een actief stopcontact, ongeacht of het systeem is in- of uitgeschakeld. Haal de stekker van het netsnoer uit het stopcontact om schade aan de interne onderdelen van de computer te voorkomen.

5. Verwijder het toegangspaneel van de computer.
6. Druk de twee hendeltjes aan de rechterzijde van het paneel en het ene hendeltje aan de linkerzijde van het paneel naar buiten (1) om het onderste gedeelte van het paneel te ontgrendelen. Draai de onderkant van het paneel vervolgens weg van het chassis om het bovenste gedeelte van het paneel te ontgrendelen (2).

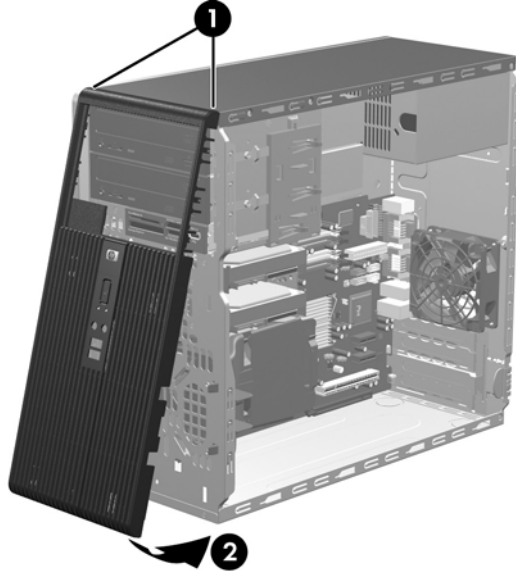
Afbeelding 2-3 Voorpaneel verwijderen



Voorpaneel terugplaatsen

Zet het chassis rechtop. Steek de twee haakjes aan de bovenzijde van het voorpaneel in de rechthoekige gaten in het chassis (1) en draai het onderste gedeelte van het paneel naar het chassis (2), zodat de onderste twee haakjes op het paneel vastklikken.

Afbeelding 2-4 Voorpaneel terugplaatsen



Extra geheugen installeren

De computer wordt geleverd met DDR2-SDRAM (Double Data Rate 2 Synchronous Dynamic Random Access Memory) DIMM's (Dual-Inline Memory Modules).

DIMM's

De systeemkaart bevat geheugenmodulevoetjes voor maximaal vier industriestandaard DIMM's. In deze voetjes bevindt zich ten minste één vooraf geïnstalleerde DIMM. Voor een optimale geheugencapaciteit kunt u maximaal 8 GB geheugen op de systeemkaart installeren en configureren voor de snelle tweekanaalmodus.

DDR2-SDRAM DIMM's

Voor een correcte werking van het systeem moeten de DDR2-SDRAM DIMM's aan de volgende eisen voldoen:

- industriestandaard 240-pins modules;
- ongebufferd, compatibel met PC2-5300 667 MHz of PC2-6400 800 MHz;
- 1,8 Volt DDR2-SDRAM DIMM's.

De DDR2-SDRAM DIMM's moeten bovendien:

- CAS-latency 5 DDR2 667 Mhz (timing 5-5-5), CAS-latency 5 DDR2 800 Mhz (timing 5-5-5) en CAS-latency 6 DDR2 800 Mhz (timing 6-6-6) ondersteunen;
- voorzien zijn van de voorgeschreven JEDEC SPD-informatie.

Daarnaast ondersteunt de computer:

- 512 Mbit en 1 Gbit niet-ECC-geheugen;
- enkelzijdige en dubbelzijdige DIMM's;
- DIMM's met x8 en x16 DDR-elementen. DIMM's met x4 SDRAM worden daarentegen niet ondersteund.

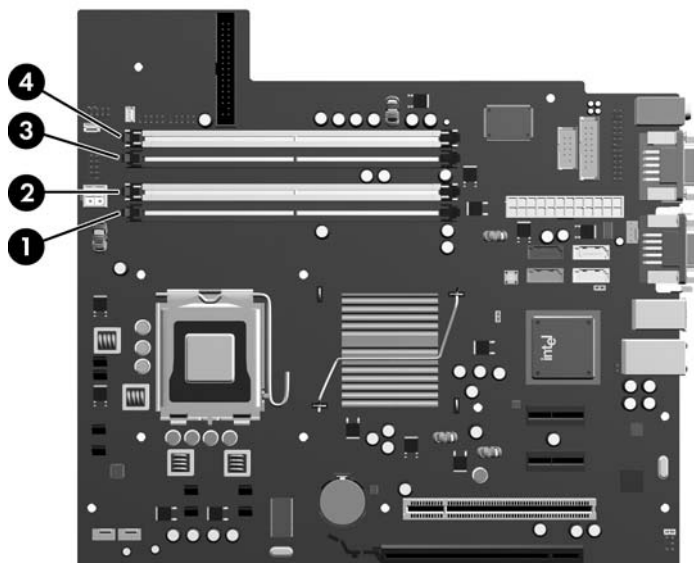


OPMERKING: Het systeem functioneert niet goed wanneer er niet-ondersteunde DIMM's zijn geïnstalleerd.

DIMM-voetjes van geheugen voorzien

De systeemkaart bevat vier DIMM-voetjes: twee voetjes per kanaal. De voetjes worden aangeduid met XMM1, XMM2, XMM3 en XMM4. De voetjes XMM1 en XMM2 werken in geheugenkanaal A. De voetjes XMM3 en XMM4 werken in geheugenkanaal B.

Afbeelding 2-5 Locatie van DIMM-voetjes



Tabel 2-1 Locatie van DIMM-voetjes

Item	Beschrijving	Kleur van voetje
1	DIMM-voetje XMM1, kanaal A (als eerste vullen)	Zwart
2	DIMM-voetje XMM2, kanaal A	Wit
3	DIMM-voetje XMM3, kanaal B (als tweede vullen)	Zwart
4	DIMM-voetje XMM4, kanaal B	Wit

OPMERKING: In het XMM1-voetje moet een DIMM zijn geplaatst.

Het systeem selecteert automatisch de enkelkanaalmodus, de tweekanaalmodus of de flexmodus, afhankelijk van de manier waarop de DIMM's zijn geplaatst.

- Het systeem werkt in de enkelkanaalmodus wanneer alleen in de DIMM-voetjes van één kanaal DIMM's zijn geïnstalleerd.
- Het systeem werkt in de snellere tweekanaalmodus als de totale geheugencapaciteit van de DIMM's in kanaal A gelijk is aan de totale geheugencapaciteit van de DIMM's in kanaal B. De gebruikte technologie en de breedte van de DIMM's hoeft niet voor beide kanalen hetzelfde te zijn. Wanneer kanaal A bijvoorbeeld twee 512 MB DIMM's bevat en er in kanaal B één 1 GB DIMM is geplaatst, zal het systeem in tweekanaalmodus werken.
- Het systeem werkt in flexmodus als de totale geheugencapaciteit van de DIMM's in kanaal A niet gelijk is aan de totale geheugencapaciteit van de DIMM's in kanaal B. In de flexmodus bepaalt het kanaal met de kleinste hoeveelheid geheugen hoeveel geheugen wordt toegewezen aan de

tweekanaalmodus. De rest wordt toegewezen aan de enkelkanaalmodus. Voor een optimale snelheid moeten de kanalen zodanig worden uitgebalanceerd dat de grootste hoeveelheid geheugen evenredig wordt verdeeld over de twee kanalen. Als één kanaal meer geheugen bevat dan het andere kanaal, moet de grootste hoeveelheid worden toegewezen aan kanaal A. Als u bijvoorbeeld een 1 GB DIMM en drie 512 MB DIMM's in de voetjes plaatst, moet in kanaal A de 1 GB DIMM en een 512 MB DIMM worden geplaatst en in kanaal B de twee 512 MB DIMM's. In deze configuratie wordt 2 GB gebruikt in tweekanaalmodus en 512 MB in enkelkanaalmodus.

- In elke modus wordt de maximale snelheid bepaald door de traagste DIMM in het systeem.

DIMM's installeren

- △ **VOORZICHTIG:** Koppel het netsnoer los en wacht ongeveer 30 seconden om de spanning uit het systeem te laten wegvloeien, voordat u geheugenmodules toevoegt of verwijdert. Er staat altijd spanning op de geheugenmodules zolang de computer is aangesloten op een actief stopcontact, ongeacht of het systeem is in- of uitgeschakeld. Het toevoegen of verwijderen van geheugenmodules terwijl er spanning op het systeem staat, kan leiden tot onherstelbare beschadiging van de geheugenmodules of de systeemkaart. Als op de systeemkaart nog een lampje brandt, staat er nog steeds spanning op het systeem.

De voetjes voor geheugenmodules hebben vergulde contactpunten. Als u het geheugen uitbreidt, is het belangrijk dat u geheugenmodules met vergulde contactpunten gebruikt om corrosie en/of oxidatie ten gevolge van contact tussen onverenigbare metalen te voorkomen.

Een ontlading van statische elektriciteit kan leiden tot beschadiging van uitbreidingskaarten of andere elektronische onderdelen van de computer. Zorg ervoor dat u niet statisch geladen bent. Raak een geaard metaal voorwerp aan voordat u deze handelingen uitvoert. Raadpleeg voor meer informatie bijlage D, [Elektrostatische ontlading op pagina 52](#).

Voorkom dat u contactpunten aanraakt terwijl u een geheugenmodule hanteert. Als u dat wel doet, kunt u de module beschadigen.

1. Zorg dat alle beveiligingsapparaten die het openen van de computer verhinderen, zijn verwijderd of ontkoppeld.
2. Verwijder alle verwisselbare media, zoals diskettes of cd's, uit de computer.
3. Sluit de computer via het besturingssysteem af en zet vervolgens alle externe apparatuur uit.
4. Neem de stekker uit het stopcontact en ontkoppel eventuele externe apparaten.

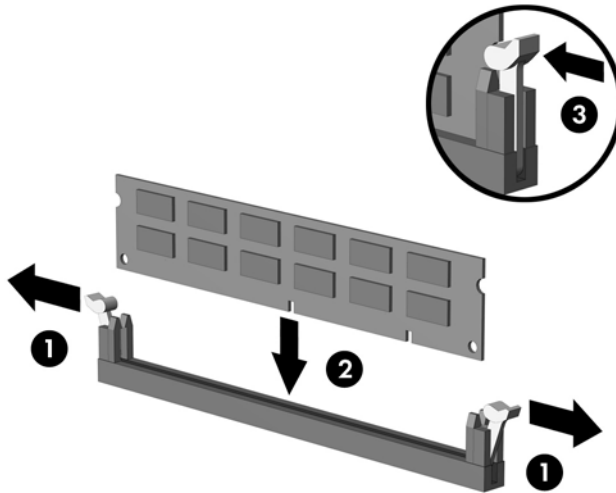
- △ **VOORZICHTIG:** Koppel het netsnoer los en wacht ongeveer 30 seconden om de spanning uit het systeem te laten wegvloeien, voordat u geheugenmodules toevoegt of verwijdert. Er staat altijd spanning op de geheugenmodules zolang de computer is aangesloten op een actief stopcontact, ongeacht of het systeem is in- of uitgeschakeld. Het toevoegen of verwijderen van geheugenmodules terwijl er spanning op het systeem staat, kan leiden tot onherstelbare beschadiging van de geheugenmodules of de systeemkaart. Als op de systeemkaart nog een lampje brandt, staat er nog steeds spanning op het systeem.

5. Verwijder het toegangspaneel van de computer.
6. Bepaal de plaats van de DIMM-voetjes op de systeemkaart.

- △ **WAARSCHUWING!** Laat de interne systeemonderdelen afkoelen voordat u ze aanraakt, omdat u anders het risico van brandwonden loopt.

7. Open beide vergrendelingen van het geheugenvoetje (1) en plaats de geheugenmodule in het voetje (2).

Afbeelding 2-6 DIMM installeren



OPMERKING: Een geheugenmodule kan slechts in één stand worden geïnstalleerd. Zorg dat de uitsparing op de module aansluit op het lipje van het geheugenvoetje.

In het zwarte XMM1-voetje moet een DIMM zijn geplaatst.

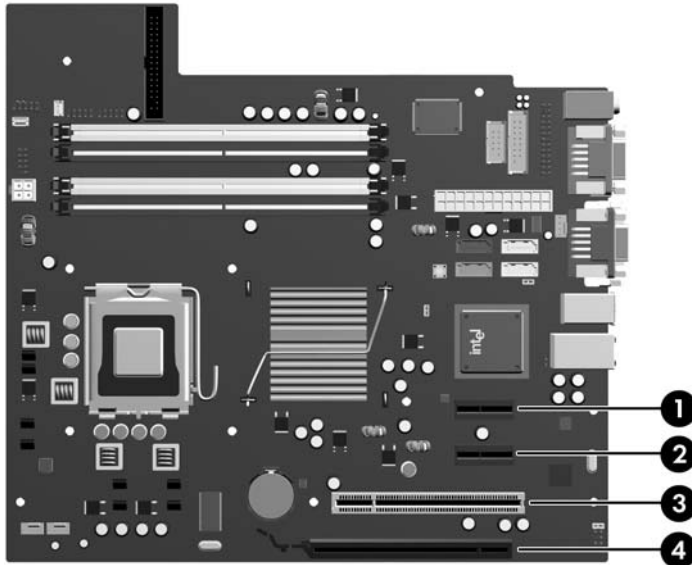
Voorzie de voetjes op een dusdanige manier van geheugen dat de geheugencapaciteit zo evenredig mogelijk is verdeeld tussen kanaal A en kanaal B. Raadpleeg voor meer informatie [DIMM-voetjes van geheugen voorzien op pagina 14](#).

8. Duw de DIMM-module stevig in het voetje en zorg dat de module goed op zijn plaats zit. De DIMM moet helemaal in het voetje worden geduwd en stevig vastzitten om beschadiging van het geheugen te voorkomen. Zorg ervoor dat de vergrendelingen zijn gesloten (3).
9. Herhaal de stappen 7 en 8 als u nog meer modules wilt installeren.
10. Plaats het toegangspaneel terug.
11. Sluit het netsnoer en eventuele externe apparatuur opnieuw aan en zet vervolgens de computer aan. Normaal gesproken wordt het extra geheugen automatisch herkend wanneer u de computer weer aanzet.
12. Vergrendel eventuele beveiligingsapparaten die u heeft ontgrendeld bij het verwijderen van het toegangspaneel.

Uitbreidingskaarten verwijderen of installeren

De computer heeft een standaard PCI-uitbreidingsslot, waarin ruimte is voor een uitbreidingskaart met een lengte van maximaal 17,46 cm. De computer heeft tevens twee PCI Express x1-uitbreidingsslots en een PCI Express x16-uitbreidingsslot.

Afbeelding 2-7 Locaties van de uitbreidingsslots



Tabel 2-2 Locaties van de uitbreidingsslots

Item	Beschrijving
1	PCI Express x1-uitbreidingsslot
2	PCI Express x1-uitbreidingsslot
3	PCI-uitbreidingsslot
4	PCI Express x16-uitbreidingsslot

OPMERKING: In het PCI Express x16-uitbreidingsslot kan een PCI Express x1-, x4-, x8- of x16-uitbreidingskaart worden geplaatst.

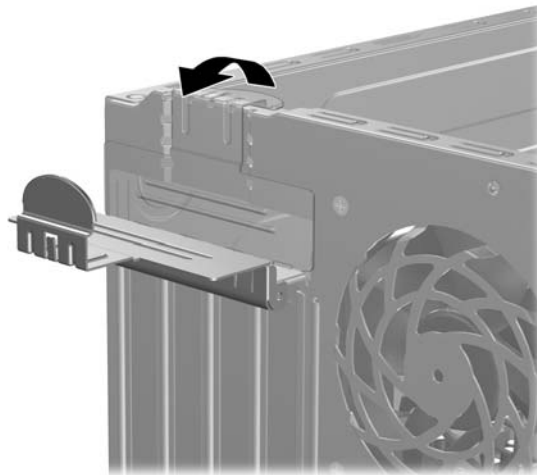
U verwijdert, vervangt of plaatst als volgt een uitbreidingskaart:

1. Zorg dat alle beveiligingsapparaten die het openen van de computer verhinderen, zijn verwijderd of ontkoppeld.
2. Verwijder alle verwisselbare media, zoals diskettes of cd's, uit de computer.
3. Sluit de computer via het besturingssysteem af en zet vervolgens alle externe apparatuur uit.
4. Neem de stekker uit het stopcontact en ontkoppel eventuele externe apparaten.


△ **VOORZICHTIG:** Er staat altijd spanning op de systeemkaart wanneer het systeem is aangesloten op een actief stopcontact, ongeacht of het systeem is in- of uitgeschakeld. Haal de stekker van het netsnoer uit het stopcontact om schade aan de interne onderdelen van de computer te voorkomen.

5. Verwijder het toegangspaneel van de computer.
6. Bepaal welk leeg uitbreidingsvoetje op de systeemkaart het voetje is dat u wilt gebruiken en welk uitbreidingsslot op de achterkant van het computerchassis hierbij hoort.
7. Aan de achterkant van de computer worden de bevestigingsbeugels en de afdekplaatjes voor de uitbreidingskaarten op hun plaats gehouden door een vergrendeling. Til het klepje aan de bovenkant van de vergrendeling op en draai de vergrendeling.

Afbeelding 2-8 Vergrendeling van uitbreidingsslots openen

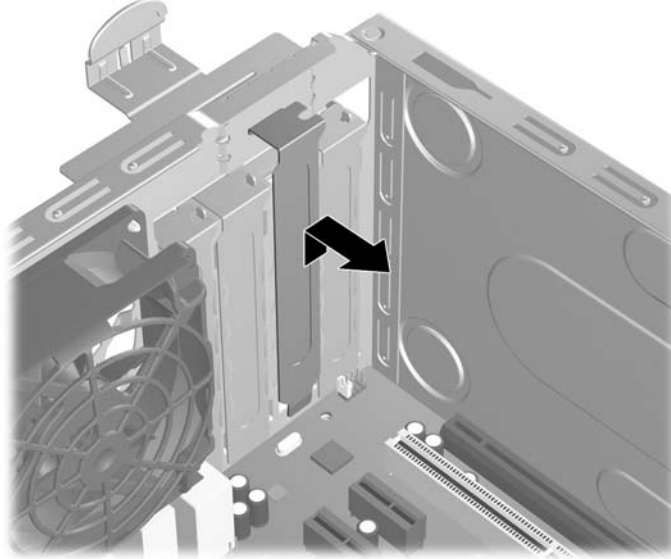


8. Voordat u een uitbreidingskaart installeert, verwijdert u het afdekplaatje van het uitbreidingsslot of de geïnstalleerde uitbreidingskaart.

 **OPMERKING:** Voordat u een geïnstalleerde uitbreidingskaart verwijdert, ontkoppelt u alle kabels van de kaart.

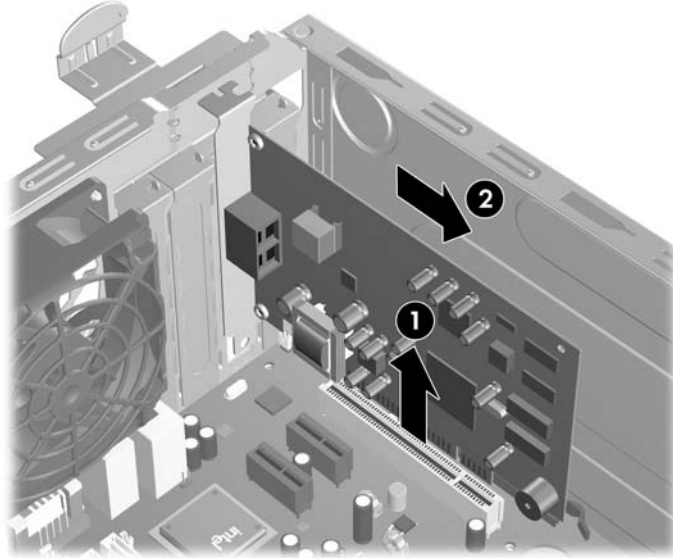
- a. Als u een uitbreidingskaart in een leeg slot plaatst, verwijdert u op de achterkant van het chassis het bijbehorende afdekplaatje van het uitbreidingsslot. Trek het afdekplaatje recht omhoog en vervolgens van de binnenkant van het chassis af.

Afbeelding 2-9 Afdekplaatje van een uitbreidingsslot verwijderen



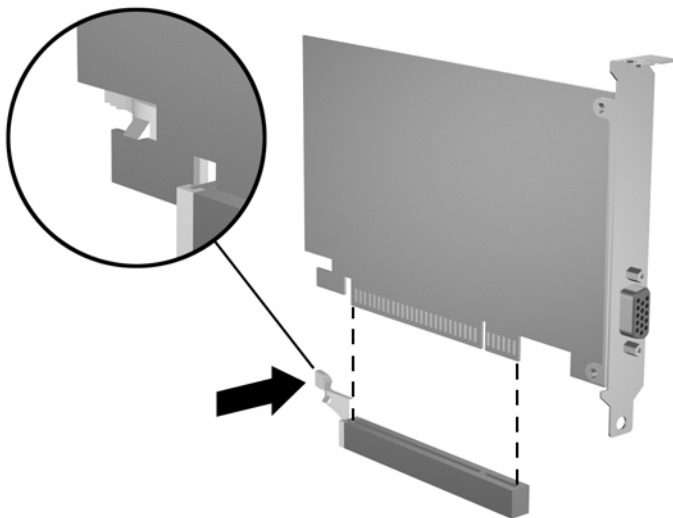
- b. Als u een standaard PCI-kaart verwijdert, houdt u de kaart aan beide uiteinden vast en beweegt u vervolgens de kaart voorzichtig heen en weer tot deze loskomt uit het voetje. Trek de uitbreidingskaart recht omhoog uit het uitbreidingsslot (1) en beweeg de kaart vervolgens van de binnenkant van het chassis af (2) om de kaart los te maken van het chassis. Pas op dat de kaart niet langs andere onderdelen schuurt.

Afbeelding 2-10 Standaard PCI-uitbreidingskaart verwijderen



- c. Als u een PCI Express x16-kaart verwijdert, beweegt u de borgbeugel aan de achterkant van het uitbreidingsslot van de kaart af en beweegt u vervolgens de kaart voorzichtig heen en weer totdat de kaart loskomt uit het slot. Trek de uitbreidingskaart recht omhoog uit het voetje en beweeg de kaart vervolgens van de binnenkant van het chassis af om de kaart los te maken van het chassis. Pas op dat de kaart niet langs andere onderdelen schuurt.

Afbeelding 2-11 PCI Express x16-uitbreidingskaart verwijderen

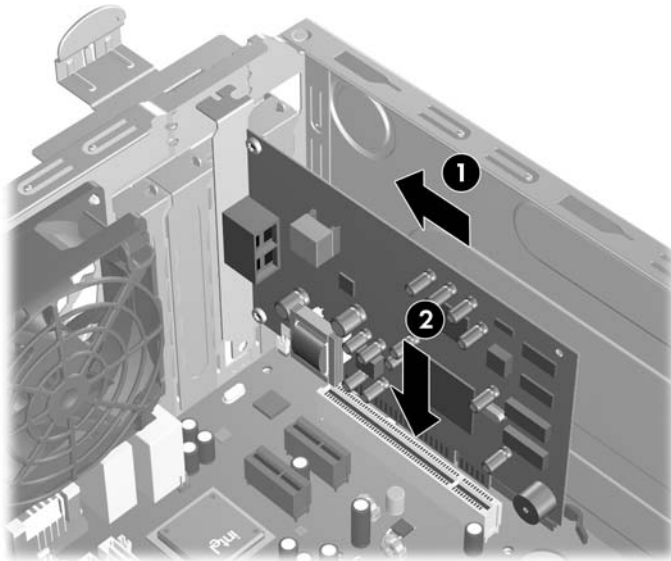


9. Berg de verwijderde kaart op in een antistatische verpakking.
10. Als u geen nieuwe uitbreidingskaart installeert, plaatst u het afdekplaatje om het open slot af te dekken.

△ **VOORZICHTIG:** Nadat u een uitbreidingskaart heeft verwijderd, moet deze worden vervangen door een nieuwe uitbreidingskaart of door een afdekplaatje, omdat anders de koeling van de interne onderdelen niet goed functioneert.

11. Als u een nieuwe uitbreidingskaart wilt installeren, houdt u de kaart vlak boven het uitbreidingsvoetje op de systeemkaart. Vervolgens beweegt u de uitbreidingskaart in de richting van de achterkant van het chassis (1), zodat de bevestigingsbeugel van de uitbreidingskaart aansluit op het open slot aan de achterkant van het chassis. Druk nu de uitbreidingskaart recht naar beneden in het voetje op de systeemkaart (2).

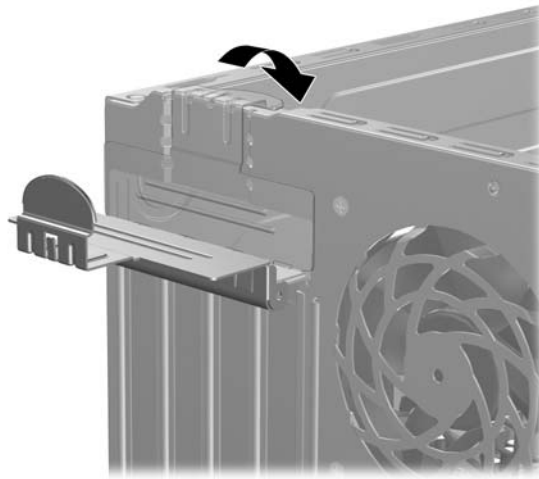
Afbeelding 2-12 Uitbreidingskaart installeren



- 📝 **OPMERKING:** Druk de uitbreidingskaart stevig aan, zodat de connector over de gehele lengte goed in het uitbreidingsslot vastzit.
-

12. Draai de vergrendeling dicht en zorg dat deze goed vastklikt.

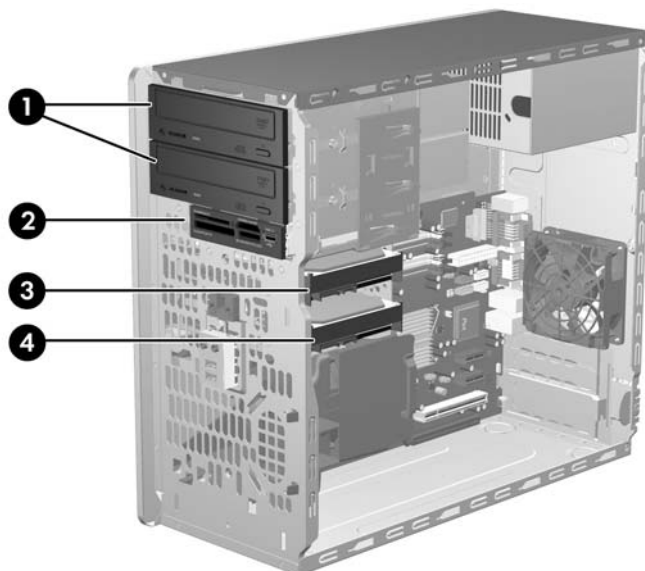
Afbeelding 2-13 Uitbreidingskaarten en afdekplaatjes vastzetten



13. Sluit indien nodig externe kabels aan op de geïnstalleerde kaart. Sluit interne kabels aan op de systeemkaart, indien van toepassing.
14. Plaats het toegangspaneel terug.
15. Sluit het netsnoer en eventuele externe apparatuur opnieuw aan en zet vervolgens de computer aan.
16. Vergrendel eventuele beveiligingsapparaten die u heeft ontgrendeld bij het verwijderen van het toegangspaneel.
17. Configureer de computer opnieuw als dat nodig is. Raadpleeg de handleiding *Computerinstellingen* voor meer informatie over het gebruik van Computer Setup (Computerinstellingen).

Schijfposities

Afbeelding 2-14 Schijfposities



Tabel 2-3 Schijfposities

1	Twee externe schijfposities van 5,25 inch voor optionele schijfeenheden (optische-schijfeenheden worden weergegeven)
2	Eén externe schijfpositie van 3,5 inch voor een optionele schijfeenheid (mediakaartlezer wordt weergegeven)
3	Primaire 3,5-inch interne vaste-schijfpositie
4	Secundaire 3,5-inch interne vaste-schijfpositie voor optionele vaste schijf

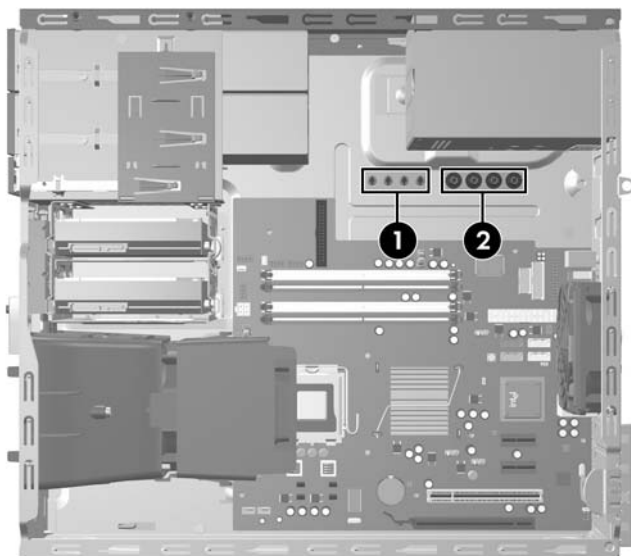
Start Computer Setup (Computerinstellingen) om het type, de grootte en de capaciteit van de geïnstalleerde schijfeenheden te controleren. Raadpleeg de handleiding *Computerinstellingen* voor meer informatie over Computer Setup (Computerinstellingen).

Extra schijfeenheden installeren

Houd rekening met de volgende richtlijnen als u extra schijfeenheden installeert:

- Zorg ervoor dat de primaire vaste-schijf van het type SATA (Serial ATA) is aangesloten op de donkerblauwe primaire SATA-connector op de systeemkaart met de aanduiding SATA0.
- Sluit de eerste optische-schijfeenheid van het type SATA aan op de witte SATA-connector op de systeemkaart met de aanduiding SATA1.
- Zorg altijd dat de donkerblauwe SATA0- en witte SATA1-connectoren worden gebruikt voordat u de lichtblauwe SATA4- en oranje SATA5-connectoren gebruikt.
- Sluit een tweede optische-schijfeenheid van het type SATA aan op de oranje SATA5-connector.
- Sluit extra vaste schijven van het type SATA aan op de volgende beschikbare (niet-gebruikte) SATA-connector op de systeemkaart in de volgende volgorde: SATA0, SATA1, SATA5, SATA4.
- Sluit een diskettedrive aan op de connector met de aanduiding FLOPPY.
- Sluit een mediakaartlezer aan op de USB-connector met de aanduiding MEDIA.
- Het systeem biedt geen ondersteuning voor optische-schijfeenheden of vaste-schijfeenheden van het type Parallel ATA (PATA).
- In een halfhoge schijfpositie kunt u zowel halfhoge schijfeenheden als eenheden van eenderde hoogte plaatsen.
- Gebruik geleideschroeven om de schijfeenheid in de juiste stand in de schijfhouder te schuiven en vast te zetten. HP heeft extra metrische geleideschroeven aangebracht aan de binnenzijde van het chassisframe, naast de voedingseenheid. Voor vaste schijven worden 6-32 geleideschroeven met isolatie gebruikt. Voor alle andere schijfeenheden gebruikt u M3 metrische schroeven. De door HP geleverde metrische geleideschroeven (1) zijn zwart. De door HP geleverde 6-32 geleideschroeven met isolatie (2) zijn zilverkleurig en blauw.

Afbeelding 2-15 Locatie van extra geleideschroeven



△ **VOORZICHTIG:** Neem de volgende voorzorgsmaatregelen in acht om gegevensverlies en schade aan de computer of de schijfeenheid te voorkomen:

Wanneer u een schijfeenheid wilt plaatsen of verwijderen, sluit u het besturingssysteem op de juiste manier af, schakelt u de computer uit en haalt u de stekker van het netsnoer uit het stopcontact. Verwijder nooit een schijfeenheid terwijl de computer aan staat of de standbystand is geactiveerd.

Zorg ervoor dat u vrij bent van statische elektriciteit voordat u een schijfeenheid aanraakt. Raak nooit de connector van de schijfeenheid aan. Raadpleeg voor meer informatie over het voorkomen van beschadiging door elektrostatische ontlading bijlage D, [Elektrostatische ontlading op pagina 52](#).

Ga voorzichtig om met schijfeenheden en laat ze niet vallen.

Gebruik niet te veel kracht wanneer u een schijfeenheid plaatst.

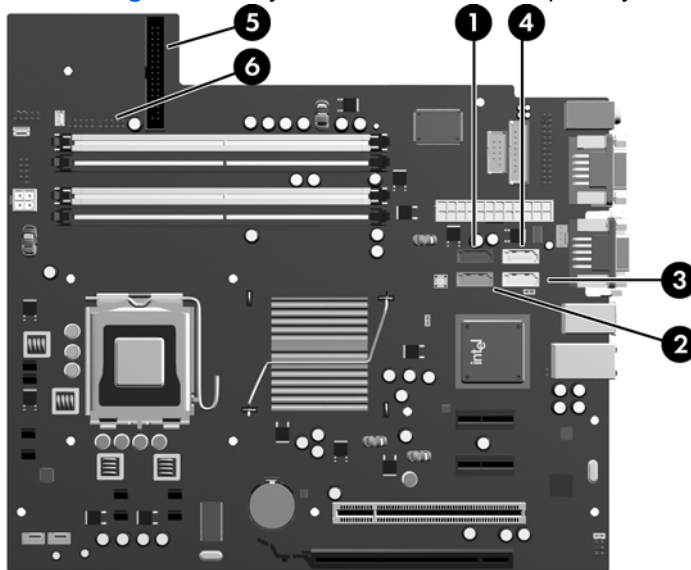
Stel schijfeenheden niet bloot aan vloeistoffen, extreme temperaturen of magnetische velden van apparatuur zoals monitoren of luidsprekers.

Als u een schijfeenheid wilt verzenden, plaatst u deze in een stevige envelop met luchtkussentjes of een andere geschikte beschermende verpakking en voorziet u deze van het opschrift 'Voorzichtig: breekbaar'.

Schijfeenheidconnectoren op de systeemkaart

In de volgende illustratie en tabel wordt een overzicht gegeven van de schijfeenheidconnectoren van de systeemkaart.

Afbeelding 2-16 Schijfeenheidconnectoren op de systeemkaart



Tabel 2-4 Schijfeenheidconnectoren op de systeemkaart

Nr.	Connector voor systeemkaart	Label op systeemkaart	Kleur
1	SATA0	SATA0	donkerblauw
2	SATA1	SATA1	wit
3	SATA4	SATA4	lichtblauw
4	SATA5	SATA5	oranje
5	Diskettedrive	FLOPPY	zwart
6	mediakaartlezer	MEDIA	zwart

Externe schijfeenheid van 5,25 inch of 3,5 inch verwijderen

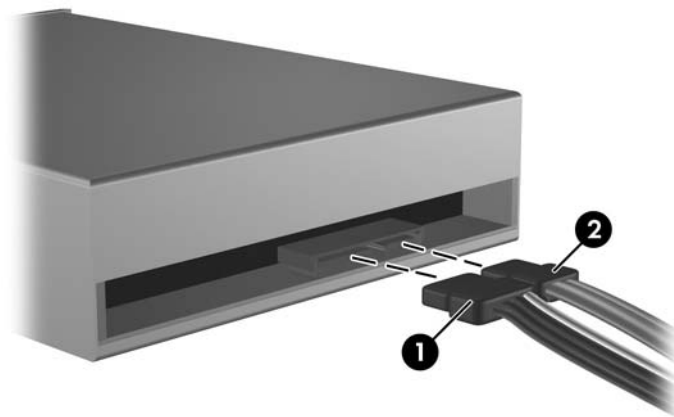
△ **VOORZICHTIG:** Haal alle verwisselbare opslagmedia uit een schijfeenheid voordat u deze uit de computer verwijdert.

1. Zorg dat alle beveiligingsapparaten die het openen van de computer verhinderen, zijn verwijderd of ontkoppeld.
2. Verwijder alle verwisselbare media, zoals diskettes of cd's, uit de computer.
3. Sluit de computer via het besturingssysteem af en zet vervolgens alle externe apparatuur uit.
4. Neem de stekker uit het stopcontact en ontkoppel eventuele externe apparaten.

△ **VOORZICHTIG:** Er staat altijd spanning op de systeemkaart wanneer het systeem is aangesloten op een actief stopcontact, ongeacht of het systeem is in- of uitgeschakeld. Haal de stekker van het netsnoer uit het stopcontact om schade aan de interne onderdelen van de computer te voorkomen.

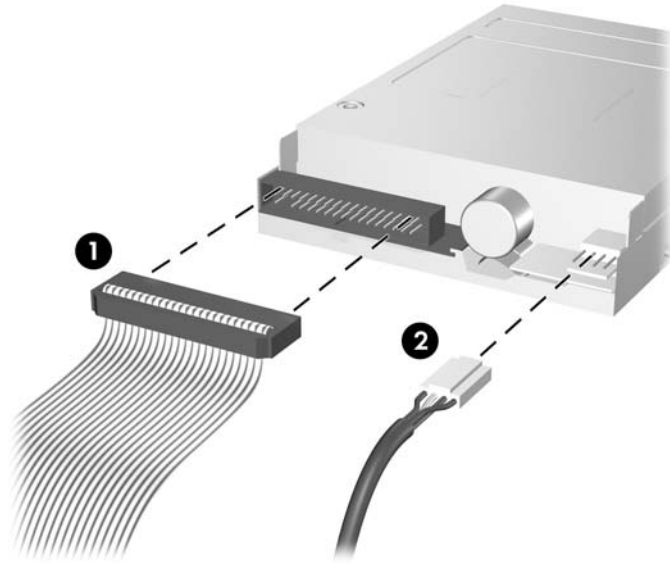
5. Verwijder het toegangspaneel en het voorpaneel.
6. Koppel de kabels van de schijfeenheid los zoals aangegeven in de volgende afbeeldingen.
 - a. Als u een optische-schijfeenheid van 5,25 inch verwijdert, koppelt u de voedingskabel (1) en de gegevenskabel (2) aan de achterkant van de schijfeenheid los.

Afbeelding 2-17 Kabels van de optische-schijfeenheid loskoppelen



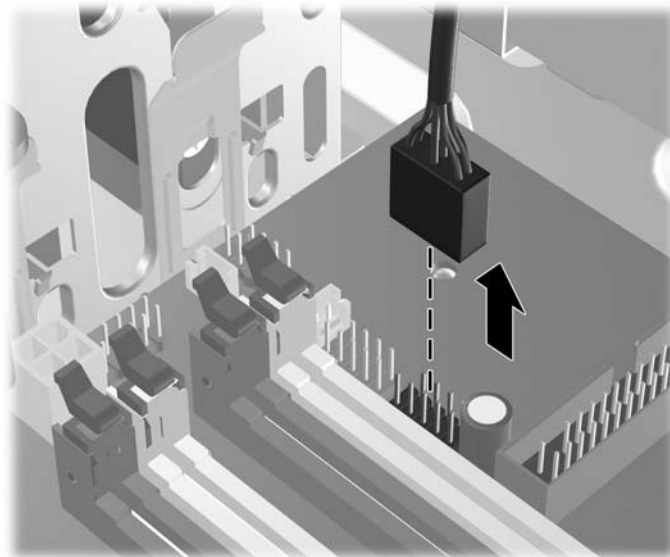
- b. Als u een diskettedrive verwijdert, koppelt u de gegevenskabel (1) en de voedingskabel (2) aan de achterkant van de drive los.

Afbeelding 2-18 Kabels van de diskettedrive loskoppelen



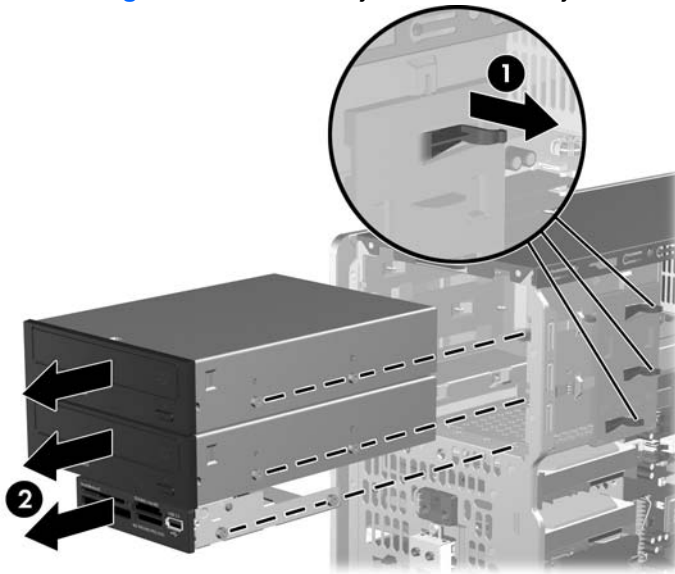
- c. Als u een mediakaartlezer verwijdert, koppelt u de USB-kabel los van de systeemkaart.

Afbeelding 2-19 Kabel van de mediakaartlezer loskoppelen




7. Een schijfvergrendelingsbeugel met ontgrendelingslipjes houdt de schijfeenheden in de schijfpositie. Beweeg het ontgrendelingslipje op de schijfvergrendelingsbeugel (1) omhoog voor de schijfeenheid die u wilt verwijderen, en schuif de schijfeenheid uit de schijfpositie (2).

Afbeelding 2-20 Externe schijfeenheden verwijderen



8. Verwijder de vier geleideschroeven (twee aan elke kant) van de oude schijfeenheid. U heeft deze schroeven nodig om de nieuwe schijfeenheid te installeren.


Externe schijfeenheid van 5,25 inch of 3,5 inch installeren

 **OPMERKING:** Het systeem biedt geen ondersteuning voor optische-schijfeenheden van het type Parallel ATA (PATA).

1. Installeer in de nieuwe schijfeenheid de vier geleideschroeven (twee aan elke kant) die u uit de oude schijfeenheid heeft verwijderd. De schroeven helpen de schijfeenheid op de juiste plaats in de schijfpositie te komen. Er zijn extra metrische geleideschroeven aangebracht aan de binnenzijde van het chassisframe, naast de voeding.

Afbeelding 2-21 Geleideschroeven plaatsen (optische-schijfeenheid wordt weergegeven)

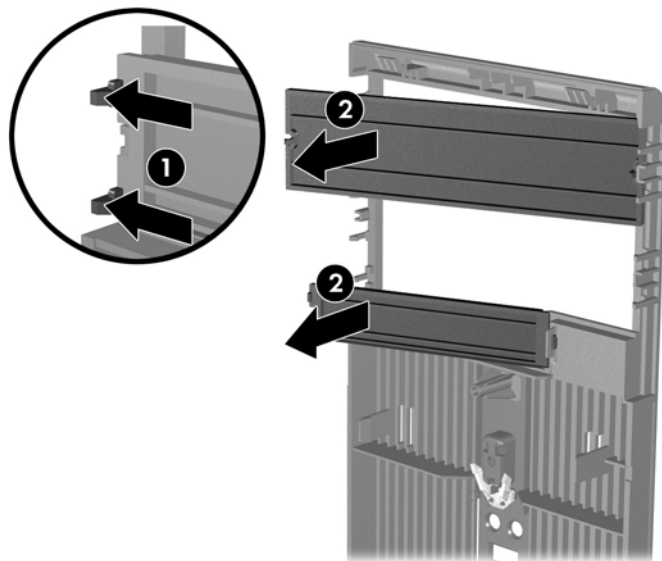


 **OPMERKING:** Voor optische-schijfeenheden, diskettedrives en mediakaartlezers worden M3 metrische geleideschroeven gebruikt. Er zijn vier extra metrische geleideschroeven aangebracht aan de binnenzijde van het chassisframe, naast de voedingseenheid. De door HP geleverde metrische schroeven zijn zwart. Raadpleeg [Extra schijfeenheden installeren op pagina 24](#) voor een afbeelding van de locatie van de extra metrische M3 geleideschroeven.

Wanneer u een schijfeenheid vervangt, zet u de geleideschroeven van de oude schijfeenheid over op de nieuwe schijfeenheid.

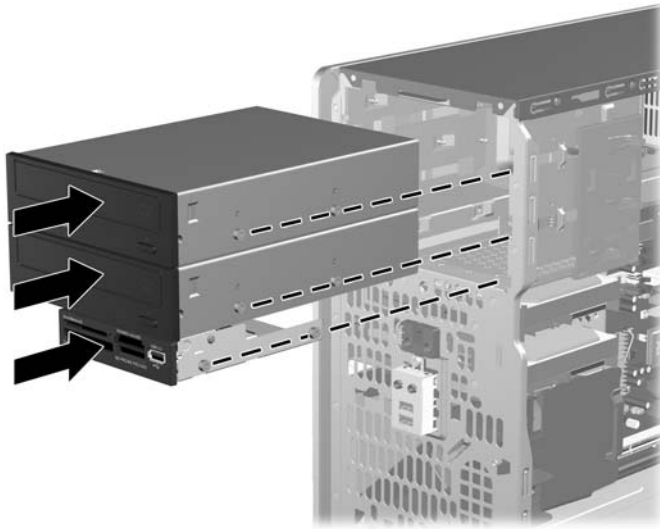
2. Verwijder indien nodig het juiste afdekplaatje van het voorpaneel door de twee lipjes richting de linkerbuitenzijde van het paneel te duwen (1) en trek het afdekplaatje naar binnen om het te verwijderen (2).

Afbeelding 2-22 Afdekplaatjes verwijderen



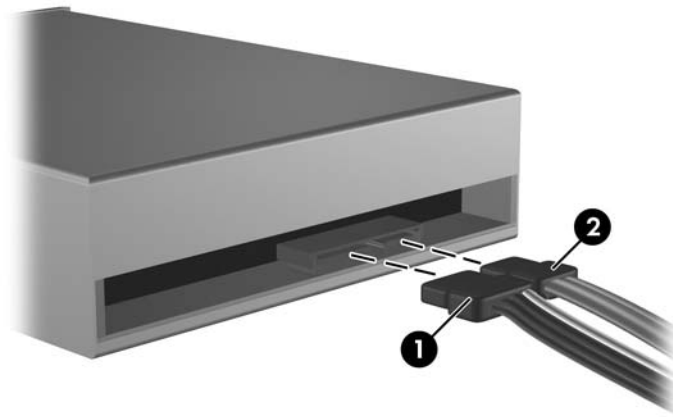
3. Schuif de schijfeenheid in de schijfpositie totdat de eenheid vastklikt. Zorg ervoor dat de geleideschroeven aansluiten op de sleuven.

Afbeelding 2-23 Externe schijfeenheden in de schijfhouder schuiven



4. Sluit de voedings- en gegevenskabels aan op de schijfeenheid, zoals weergegeven in de volgende afbeeldingen.
 - a. Als u een optische-schijfeenheid installeert, sluit u de voedingskabel (1) en de gegevenskabel (2) aan op de achterkant van de schijfeenheid.

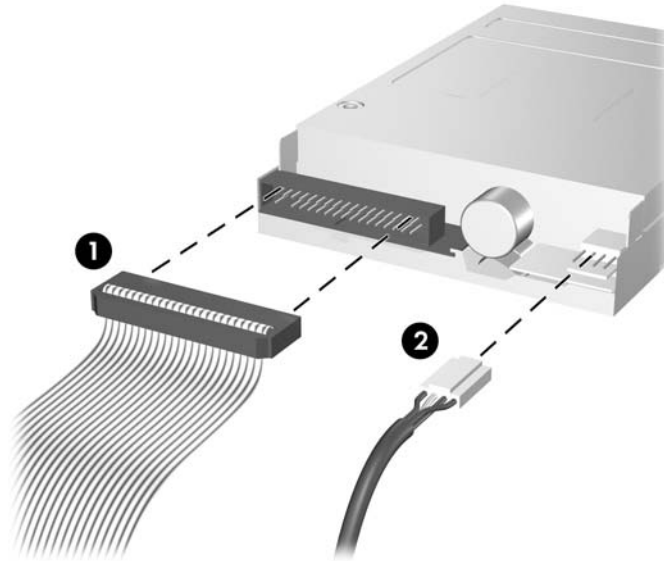
Afbeelding 2-24 Kabels van de optische-schijfeenheid aansluiten




△ **VOORZICHTIG:** Vouw of buig een SATA-gegevenskabel nooit met een radius van minder dan 30 mm. Als u de kabel in een te nauwe bocht dwingt, kan de interne bedrading breken.

- b. Als u een diskettedrive installeert, sluit u de gegevenskabel (1) en de voedingskabel (2) aan op de achterkant van de drive.

Afbeelding 2-25 Kabels van de diskettedrive aansluiten



5. Als u een nieuwe schijfeenheid installeert, sluit u het andere uiteinde van de gegevenskabel aan op de juiste connector op de systeemkaart.

 **OPMERKING:** Als u een optische-schijfeenheid van het type SATA installeert, sluit u de eerste optische-schijfeenheid aan op de witte SATA-connector op de systeemkaart met de aanduiding SATA1. Sluit een tweede optische-schijfeenheid van het type SATA aan op de oranje SATA-connector met de aanduiding SATA5.


Als u een diskettedrive installeert, sluit u deze aan op de connector op de systeemkaart met de aanduiding FLOPPY.

Als u een mediakaartlezer installeert, sluit u de USB-kabel daarvan aan op de USB-connector op de systeemkaart met de aanduiding MEDIA.


Raadpleeg [Schijfeenheidconnectoren op de systeemkaart op pagina 26](#) voor een illustratie van de schijfeenheidconnectoren van de systeemkaart.

6. Plaats het voorpaneel en het toegangspaneel van de computer terug.
7. Sluit het netsnoer en eventuele externe apparatuur opnieuw aan en zet vervolgens de computer aan.
8. Vergrendel eventuele beveiligingsapparaten die u heeft ontgrendeld bij het verwijderen van het toegangspaneel.

Interne vaste schijf van 3,5 inch verwijderen

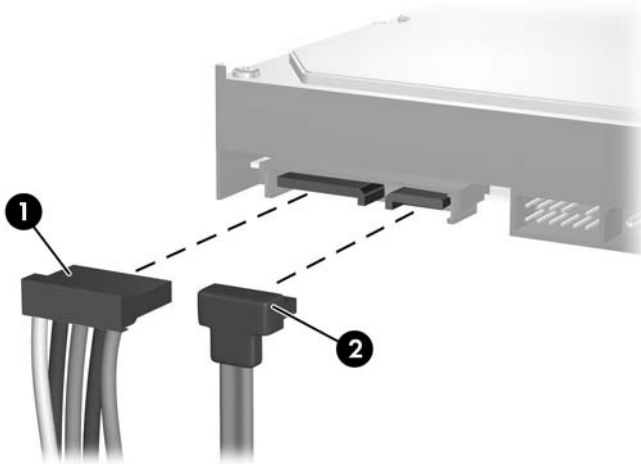
 **OPMERKING:** Zorg ervoor dat u van tevoren een back-up maakt van de gegevens op de oude vaste schijf, zodat u deze gegevens later op de nieuwe vaste schijf kunt terugplaatsen. Als u de primaire vaste schijf vervangt, maakt u eerst een set herstelschijven om het besturingssysteem, de stuurprogramma's en/of andere applicaties te herstellen die in de fabriek op de computer waren geïnstalleerd. Als u nog geen herstelschijven heeft, selecteert u **Start > HP Backup and Recovery** om die nu te maken.

1. Zorg dat alle beveiligingsapparaten die het openen van de computer verhinderen, zijn verwijderd of ontkoppeld.
2. Verwijder alle verwisselbare media, zoals diskettes of cd's, uit de computer.
3. Sluit de computer via het besturingssysteem af en zet vervolgens alle externe apparatuur uit.
4. Neem de stekker uit het stopcontact en ontkoppel eventuele externe apparaten.

 **VOORZICHTIG:** Er staat altijd spanning op de systeemkaart wanneer het systeem is aangesloten op een actief stopcontact, ongeacht of het systeem is in- of uitgeschakeld. Haal de stekker van het netsnoer uit het stopcontact om schade aan de interne onderdelen van de computer te voorkomen.

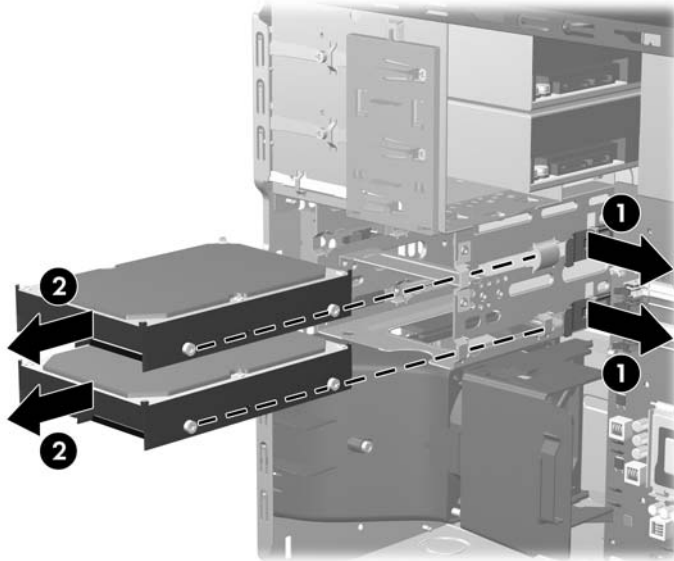
5. Verwijder het toegangspaneel en het voorpaneel.
6. Ontkoppel de voedingskabel (1) en de gegevenskabel (2) aan de achterzijde van de vaste schijf.

Afbeelding 2-26 Kabels van de vaste schijf loskoppelen




7. Verwijder de schijfeenheid door het ontgrendelingslipje weg te trekken van de schijfeenheid (1) en de schijfeenheid uit de schijfpositie te halen.

Afbeelding 2-27 Vaste schijf verwijderen



8. Verwijder de vier geleideschroeven (twee aan elke kant) van de oude schijfeenheid. U heeft deze schroeven nodig om de nieuwe schijfeenheid te installeren.


Interne vaste schijf van 3,5 inch installeren

 **OPMERKING:** Het systeem biedt geen ondersteuning voor vaste schijven van het type Parallel ATA (PATA)

1. Installeer in de nieuwe schijfeenheid de vier geleideschroeven (twee aan elke kant) die u uit de oude schijfeenheid heeft verwijderd. De schroeven helpen de schijfeenheid op de juiste plaats in de schijfpositie te komen. Er zijn extra metrische geleideschroeven aangebracht aan de binnenzijde van het chassisframe, naast de voedingseenheid.

Afbeelding 2-28 Geleideschroeven van de vaste schijf monteren

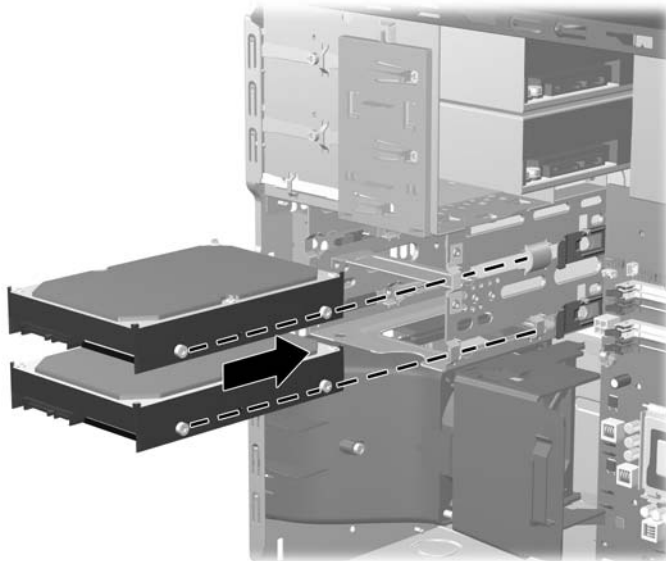


 **OPMERKING:** Voor vaste schijven worden 6-32 geleideschroeven met isolatie gebruikt. Er zijn vier extra geleideschroeven aangebracht aan de binnenzijde van het chassisframe, naast de voedingseenheid. De door HP geleverde geleideschroeven met isolatie zijn zilverkleurig en blauw. Raadpleeg [Extra schijfeenheden installeren op pagina 24](#) voor een afbeelding van de locatie van de extra 6-32 geleideschroeven met isolatie.


Wanneer u een schijfeenheid vervangt, zet u de geleideschroeven van de oude schijfeenheid over op de nieuwe schijfeenheid.

2. Schuif de schijfeenheid in de schijfpositie totdat de eenheid vastklikt. Zorg ervoor dat de geleideschroeven aansluiten op de sleuven. De bovenste schijfpositie is voor de primaire vaste schijf. De onderste schijfpositie is voor een optionele secundaire vaste schijf.

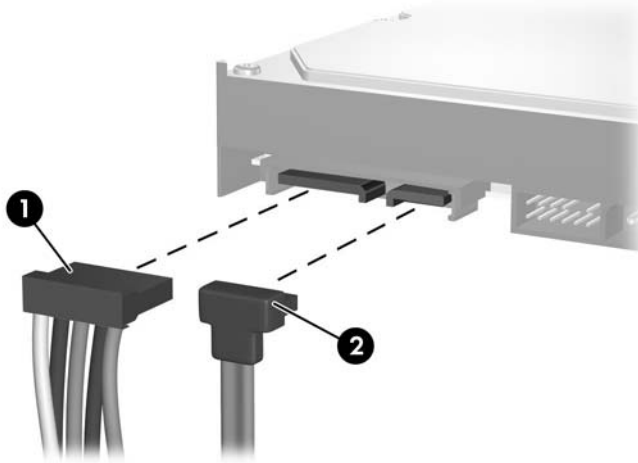
Afbeelding 2-29 Vaste schijf in de schijfpositie schuiven



3. Sluit de voedingskabel (1) en de gegevenskabel (2) aan op de achterzijde van de vaste schijf.


 **OPMERKING:** Als u een primaire vaste schijf installeert, gebruikt u de P4-voedingsconnector. Als u een secundaire vaste schijf installeert, gebruikt u de P3-voedingsconnector.

Afbeelding 2-30 Kabels van de vaste schijf aansluiten




△ **VOORZICHTIG:** Vouw of buig een SATA-gegevenskabel nooit met een radius van minder dan 30 mm. Als u de kabel in een te nauwe bocht dwingt, kan de interne bedrading breken.

4. Als u een nieuwe schijf eenheid installeert, sluit u het andere uiteinde van de gegevenskabel aan op de juiste connector op de systeemkaart.


 **OPMERKING:** Als er in het systeem slechts één vaste-schijf eenheid van het type SATA aanwezig is, sluit u de gegevenskabel van deze vaste schijf aan op de donkerblauwe systeemkaartconnector (aangeduid met SATA 0). Hierdoor bent u verzekerd van optimale prestaties. Als u een tweede vaste schijf toevoegt, sluit u de gegevenskabel aan op de volgende beschikbare (niet-gebruikte) SATA-connector op de systeemkaart in de volgende volgorde: SATA0, SATA1, SATA5, SATA4.

5. Leid de voedingskabel en de gegevenskabel door de kabelklemmen.
6. Plaats het voorpaneel en het toegangspaneel van de computer terug.
7. Sluit het netsnoer en eventuele externe apparatuur opnieuw aan en zet vervolgens de computer aan.
8. Vergrendel eventuele beveiligingsapparaten die u heeft ontgrendeld bij het verwijderen van het toegangspaneel.

 **OPMERKING:** Als u de primaire vaste schijf vervangt, maakt u eerst een set herstelschijven om het besturingssysteem, de stuurprogramma's en/of andere applicaties te herstellen die in de fabriek op de computer waren geïnstalleerd.

Verwisselbare 3,5-inch SATA vaste-schijfeenheid verwijderen en terugplaatsen

Sommige modellen zijn voorzien van een houder voor een verwisselbare SATA vaste-schijfeenheid in de externe schijfpositie van 3,5 inch. De vaste-schijfeenheid bevindt zich in een houder die snel en gemakkelijk uit de schijfpositie kan worden verwijderd. Ga als volgt te werk om een schijfeenheid uit de houder te verwijderen en te vervangen:

 **OPMERKING:** Zorg ervoor dat u van tevoren een back-up maakt van de gegevens op de oude vaste schijf, zodat u deze gegevens later op de nieuwe vaste schijf kunt terugplaatsen. Als u de primaire vaste schijf vervangt, maakt u eerst een set herstelschijven om het besturingssysteem, de stuurprogramma's en/of andere applicaties te herstellen die in de fabriek op de computer waren geïnstalleerd. Als u nog geen herstelschijven heeft, selecteert u **Start > HP Backup and Recovery** om die nu te maken.

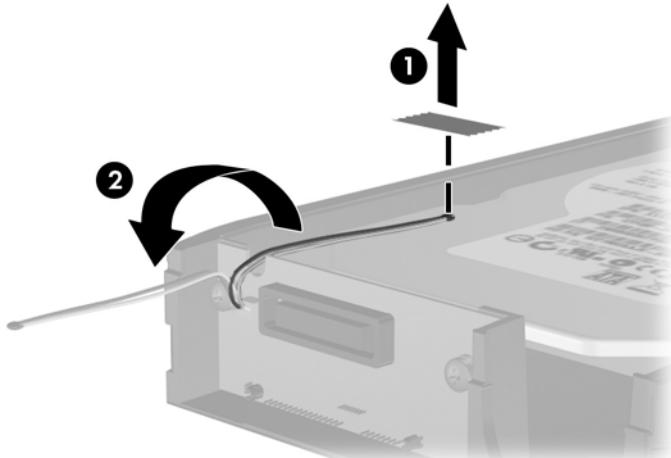
1. Ontgrendel de houder van de vaste-schijfeenheid met de meegeleverde sleutel en schuif de houder uit de behuizing.
2. Verwijder de schroef aan de achterkant van de houder (1) en schuif het bovenpaneel van de houder (2).

Afbeelding 2-31 Bovenpaneel van de houder verwijderen



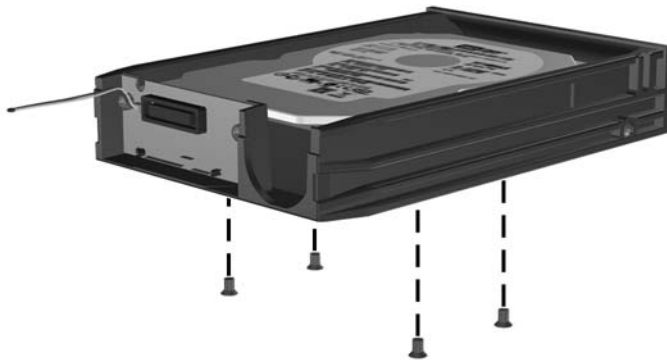
3. Verwijder het plakband waarmee de temperatuursensor aan de bovenkant van de vaste schijf is bevestigd (1) en verwijder de temperatuursensor van de houder (2).

Afbeelding 2-32 Temperatuursensor verwijderen



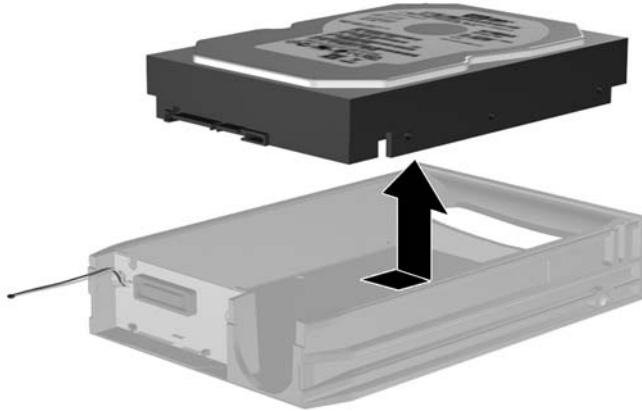
4. Verwijder de vier schroeven aan de onderkant van de houder van de vaste-schijfeenheid.

Afbeelding 2-33 Bevestigingsschroeven verwijderen



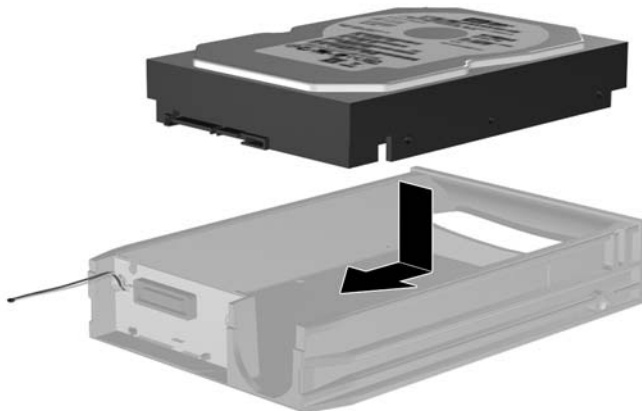
- Schuif de vaste-schijfeenheid naar achteren om deze los te koppelen van de houder en til deze omhoog uit de houder.

Afbeelding 2-34 Vaste schijf verwijderen



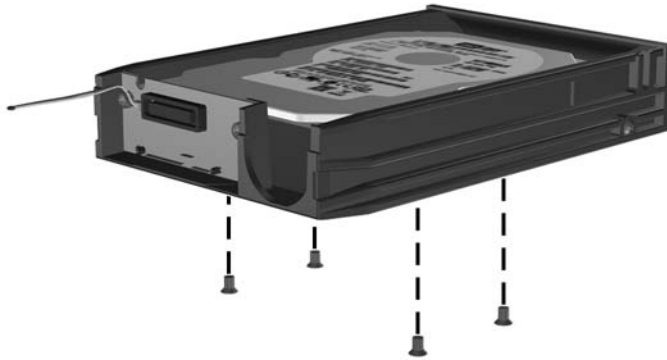
- Plaats de nieuwe vaste-schijfeenheid in de houder en schuif de eenheid naar achteren zodat deze in de SATA-connector van printplaat van de houder valt. Zorg dat u de connector van de vaste-schijfeenheid helemaal in de connector van de printplaat van de houder drukt.

Afbeelding 2-35 Vaste schijf terugplaatsen



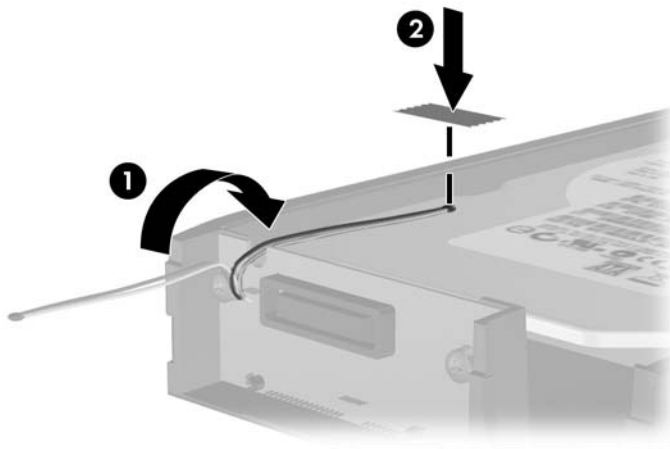
7. Plaats de vier schroeven terug in de onderkant van de houder om de vaste-schijfeenheid te bevestigen.

Afbeelding 2-36 Bevestigingsschroeven terugplaatsen



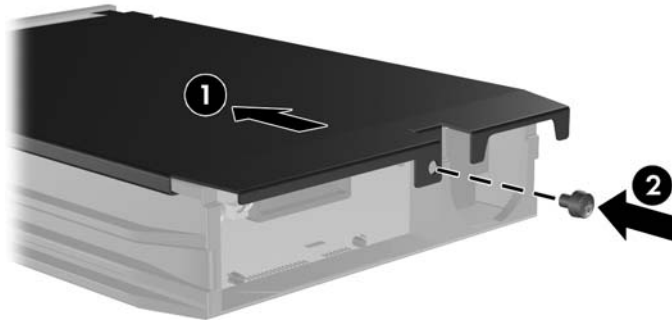
8. Plaats de temperatuursensor zodanig op de bovenkant van de vaste-schijfeenheid dat het label niet wordt afgedekt (1) en bevestig de temperatuursensor met de plakstrip op de bovenkant van de vaste-schijfeenheid (2).

Afbeelding 2-37 Temperatuursensor terugplaatsen




- Schuif het bovenpaneel op de houder (1) en plaats de schroef terug aan de achterkant van de houder om het bovenpaneel te bevestigen (2).

Afbeelding 2-38 Bovenpaneel van de houder terugplaatsen



- Schuif de houder van de vaste-schijfeenheid in de behuizing en vergrendel deze met de meegeleverde sleutel.

 **OPMERKING:** Als de houder niet is vergrendeld, krijgt de vaste-schijfeenheid geen voeding.

A Specificaties

Tabel A-1 Specificaties

Afmetingen van de desktopcomputer		
Hoogte	19,94 inch	50,65 cm
Breedte	6,98 inch	17,73 cm
Diepte	16,88 inch	42,87 cm
Geschat gewicht	23,5 lb	10,66 kg
Temperatuurbereik		
In bedrijf	50 tot 95 °F	10 tot 35 °C
Niet in bedrijf	-22 tot 140 °F	-30 tot 60 °C
Relatieve luchtvochtigheid (zonder condensatie)		
In bedrijf	10-90%	10-90%
Niet in bedrijf (maximale natteboltemperatuur: 38,7 °C)	5-95%	5-95%
Maximale hoogte (niet in drukcabine)		
In bedrijf	10.000 voet	3.048 m
Niet in bedrijf	30.000 voet	9.144 m
OPMERKING: Tot 3.000 m boven zeeniveau geldt dat de maximale bedrijfstemperatuur afneemt met 1,0 °C per 300 m (zonder blootstelling aan direct zonlicht). De maximaal toegestane temperatuurverandering is 10 °C/uur. Deze limiet is mogelijk lager, afhankelijk van type en aantal van de geïnstalleerde opties.		
Warmteafgifte		
Maximaal (standaard PS)	1.575 BTU/uur	397 kg-cal/uur
Normaal (niet actief; standaard PS)	307 BTU/uur	77 kg-cal/uur
Maximaal (80 Plus PS)	1.280 BTU/uur	323 kg-cal/uur
Normaal (niet actief; 80 Plus PS)	239 BTU/uur	60 kg-cal/uur
Netvoeding		
	115 V	230 V
Bedrijfsspanning (standaard PS) ¹	90-132 V wisselspanning	180-264 V wisselspanning
Bedrijfsspanning (80 Plus PS)	90-264 V wisselspanning	90-264 V wisselspanning
Nominale netspanning (standaard PS)	100-127 V wisselspanning	200-240 V wisselspanning
Nominale netspanning (80 Plus PS)		200-240 V wisselspanning

Tabel A-1 Specificaties (vervolg)

Nominale lijnfrequentie	100-240 V wisselspanning	100-240 V wisselspanning
	50 tot 60 Hz	50 tot 60 Hz
Uitgangsvermogen	300 W	300 W
Nominale ingangsstroom (maximum)¹		
Standaard PS	8 A bij 100 V wisselspanning	4 A bij 200 V wisselspanning
80 Plus PS	4 A bij 100 V wisselspanning	2 A bij 200 V wisselspanning

¹ De standaardvoedingseenheid is voorzien van een voedingseenheid met passieve nominale correctie om schommelingen in de harmonische ingangsstroom te beperken. De nominale correctie is alleen beschikbaar als de spanningsschakelaar op 230 V staat. Hiermee voldoet het systeem aan de vereisten voor het CE-keurmerk voor de landen in de Europese Unie. Voor deze toevoer is een spanningsschakelaar nodig. De 80 Plus voedingseenheid is voorzien van een voedingseenheid met actieve nominale correctie om schommelingen in de harmonische ingangsstroom te beperken. Hiermee voldoet het systeem aan de vereisten voor het CE-keurmerk voor de landen in de Europese Unie. Deze voedingseenheid heeft als extra voordeel dat er geen schakelaar voor de ingangsspanning is vereist.

B Batterij vervangen

De bij de computer geleverde batterij voorziet de real-timeklok van elektriciteit. Gebruik bij vervanging een batterij die gelijkwaardig is aan de oorspronkelijke batterij. De computer wordt geleverd met een 3-volt lithium-knoopcelbatterij.

- △ **WAARSCHUWING!** De computer bevat een lithium-mangaandioxidebatterij. Als u niet op de juiste manier omgaat met de batterij, kan er brand ontstaan en kunt u brandwonden oplopen. U beperkt als volgt het risico van lichamelijk letsel:

Probeer nooit de batterij op te laden.

Stel de batterij niet bloot aan temperaturen boven 60 °C.

Probeer niet de batterij uit elkaar te halen, te pletten of te doorboren. Zorg dat u geen kortsluiting veroorzaakt tussen de externe contactpunten en laat de batterij niet in aanraking komen met water of vuur.

Vervang de batterij uitsluitend door een HP batterij die voor dit product wordt aanbevolen.

- △ **VOORZICHTIG:** Het is belangrijk dat u vóór het vervangen van de batterij een back-up maakt van de CMOS-instellingen van de computer. Wanneer u de batterij verwijdert of vervangt, worden de CMOS-instellingen gewist. Raadpleeg de handleiding *Computerinstellingen* voor informatie over de manier waarop u een back-up van de CMOS-instellingen maakt.

Een ontlading van statische elektriciteit kan elektronische onderdelen of uitbreidingskaarten in de computer beschadigen. Zorg ervoor dat u niet statisch geladen bent. Raak een geaard metalen voorwerp aan voordat u deze handelingen uitvoert.

- 📄 **OPMERKING:** U verlengt de levensduur van de lithiumbatterij door de computer aan te sluiten op een stopcontact. De lithiumbatterij wordt alleen gebruikt wanneer de computer NIET is aangesloten op een stopcontact.

HP adviseert klanten gebruikte elektronische apparatuur, originele HP printcartridges en oplaadbare batterijen te recyclen. Ga voor meer informatie over recyclingprogramma's naar <http://www.hp.com/recycle>.

1. Zorg dat alle beveiligingsapparaten die het openen van de computer verhinderen, zijn verwijderd of ontkoppeld.
2. Verwijder alle verwisselbare media, zoals diskettes of cd's, uit de computer.
3. Sluit de computer via het besturingssysteem af en zet vervolgens alle externe apparatuur uit.
4. Neem de stekker uit het stopcontact en ontkoppel eventuele externe apparaten.

△ **VOORZICHTIG:** Er staat altijd spanning op de systeemkaart wanneer het systeem is aangesloten op een actief stopcontact, ongeacht of het systeem is in- of uitgeschakeld. Haal de stekker van het netsnoer uit het stopcontact om schade aan de interne onderdelen van de computer te voorkomen.

5. Verwijder het toegangspaneel van de computer.
6. Bepaal de plaats van de batterij en de batterijhouder op de systeemkaart.

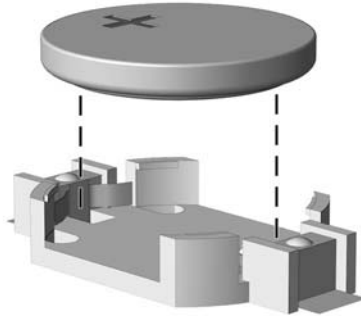
📝 **OPMERKING:** Bij bepaalde modellen kan het noodzakelijk zijn een intern onderdeel te verwijderen om toegang tot de batterij te krijgen.

7. Het type batterijhouder op de systeemkaart bepaalt welke van de volgende sets instructies van toepassing is voor het vervangen van de batterij.

Type 1

- a. Neem de batterij uit de houder.

Afbeelding B-1 Knoopcelbatterij verwijderen (type 1)



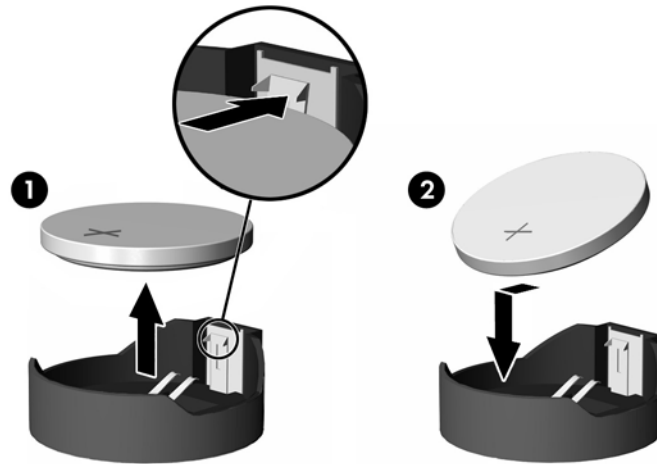
- b. Schuif de nieuwe batterij in de juiste positie met de pluspool naar boven. De batterij wordt automatisch in de juiste positie vergrendeld.

Type 2

- a. Knijp de metalen klem die boven één kant van de batterij uitsteekt, iets samen om de batterij te ontgrendelen. Verwijder de batterij wanneer deze omhoog komt (1).

- b. Schuif één kant van de nieuwe batterij onder het palletje van de houder, met de pluspool naar boven. Duw de andere kant van de batterij omlaag totdat de klem vastklikt (2).

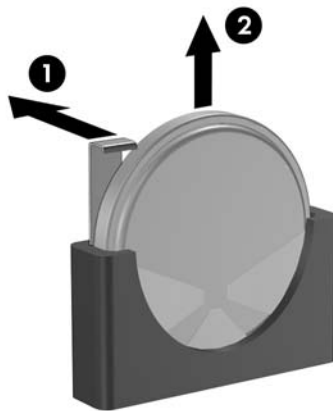
Afbeelding B-2 Knopcelbatterij verwijderen en vervangen (type 2)




Type 3

- a. Trek de batterijklem naar achteren (1) en verwijder de batterij (2).
- b. Plaats de nieuwe batterij en breng de klem weer in de oorspronkelijke stand.

Afbeelding B-3 Knopcelbatterij verwijderen (type 3)




 **OPMERKING:** Voer na vervanging van de batterij de volgende stappen uit om de procedure te voltooien.

8. Plaats het toegangspaneel terug.
9. Steek de stekker in het stopcontact en zet de computer aan.

10. Stel de datum en de tijd, de wachtwoorden en eventuele andere speciale systeeminstellingen opnieuw in met behulp van Computer Setup (Computerinstellingen). Raadpleeg hiervoor de handleiding *Computerinstellingen*.
11. Vergrendel eventuele beveiligingsapparaten die u heeft ontgrendeld bij het verwijderen van het toegangspaneel.

C Externe beveiligingsapparaten

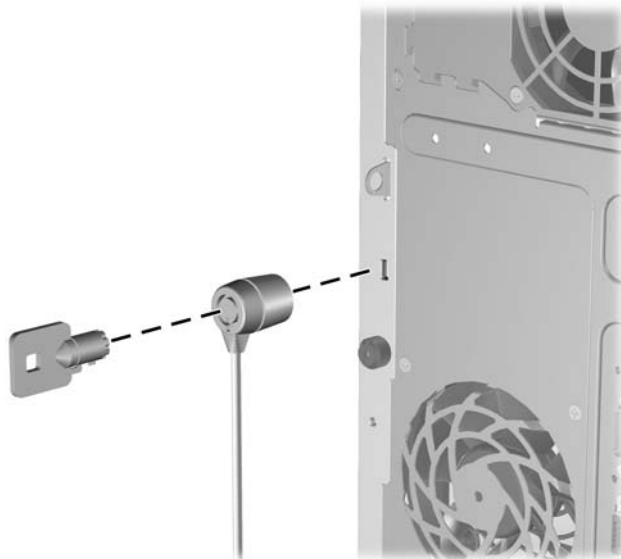
 **OPMERKING:** Raadpleeg voor meer informatie over beveiligingsvoorzieningen de handleiding *Computerinstellingen* en de handleiding *Overzicht desktopbeheer* en de *HP ProtectTools Security Manager Guide* (Handleiding HP ProtectTools Security Manager) (voor bepaalde modellen) op <http://www.hp.com>.

Beveiligingsslot bevestigen

De beveiligingsapparaten hieronder en op de volgende pagina's kunnen worden gebruikt om de computer te beveiligen.

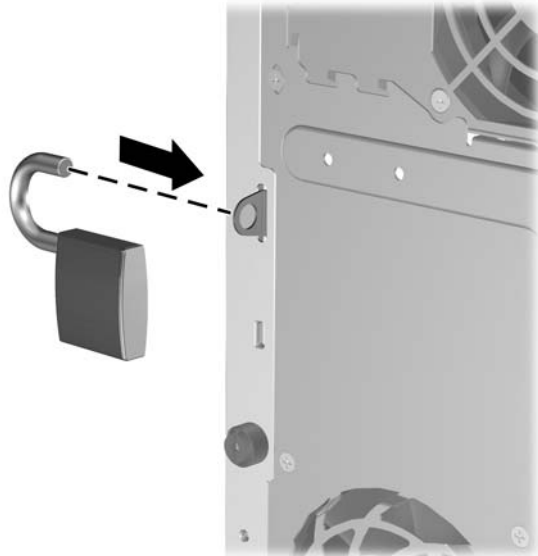
Kabelslot

Afbeelding C-1 Kabelslot aanbrengen



Hangslot

Afbeelding C-2 Hangslot aanbrengen



Beveiligingsslot voor zakelijke personal computers

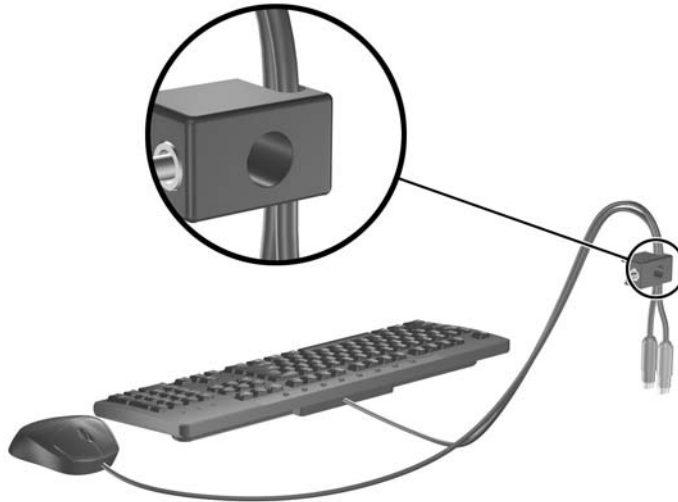
1. Bevestig de beveiligingskabel met een lus rond een stationair object.

Afbeelding C-3 Kabel bevestigen aan een vast object



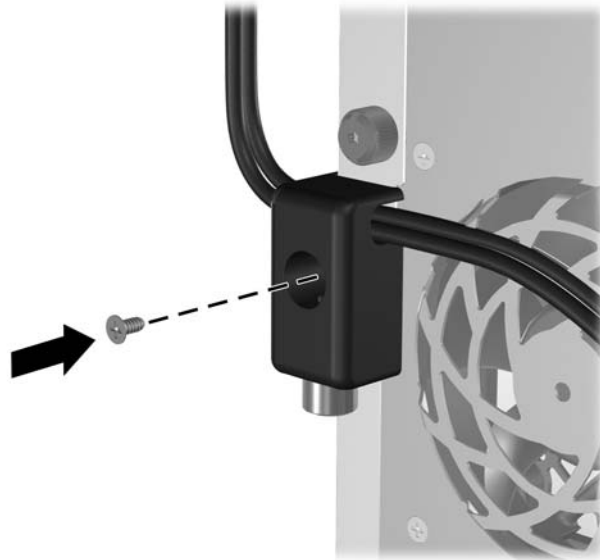
2. Voer de kabels van het toetsenbord en de muis door het slot.

Afbeelding C-4 Toetsenbordkabel en muiskabel door het slot voeren



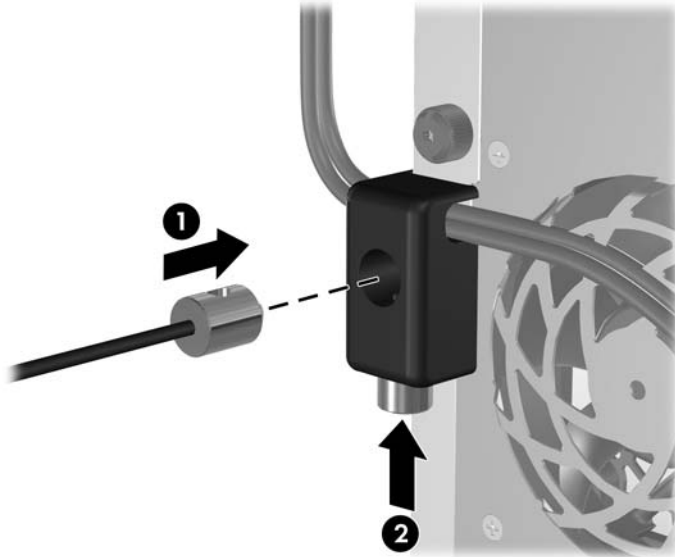
3. Bevestig het slot met de meegeleverde schroef aan het chassis.

Afbeelding C-5 Slot aan het chassis bevestigen



4. Plaats het uiteinde van de beveiligingskabel in het slot (1) en druk de knop in (2) om het slot te vergrendelen. Gebruik de meegeleverde sleutel om het slot te ontgrendelen.

Afbeelding C-6 Slot vergrendelen

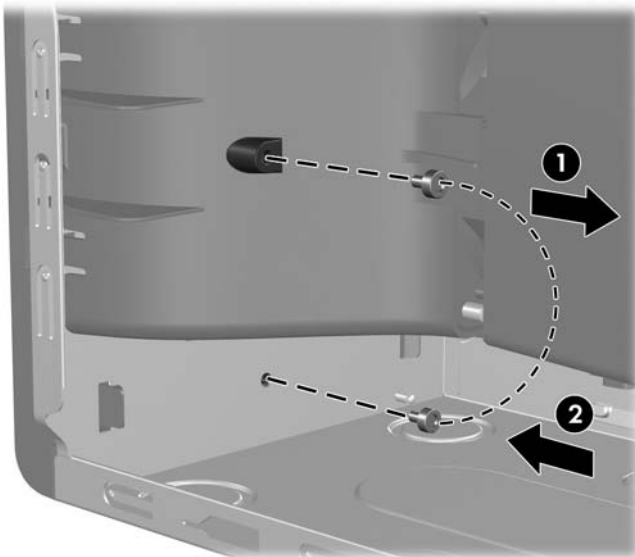


Beveiliging van voorpaneel

Het voorpaneel kan worden beveiligd met een door HP geleverde bevestigingsschroef.

De bevestigingsschroef bevindt zich op de ventilatorbuis aan de binnenzijde van het chassis. Als u het voorpaneel wilt vergrendelen, verwijdert u de bevestigingsschroef uit de ventilatorbuis (1) en bevestigt u deze door het chassisframe in het voorpaneel (2).

Afbeelding C-7 Bevestigingsschroef van voorpaneel bevestigen



D Elektrostatische ontlading

Een ontlading van statische elektriciteit via vingers of andere geleiders kan leiden tot beschadiging van de systeemkaart, uitbreidingskaarten of andere onderdelen die gevoelig zijn voor statische elektriciteit. Dit soort schade kan de levensduur van het apparaat bekorten.

Schade door elektrostatische ontlading voorkomen

Houd u aan de volgende richtlijnen om schade door ontlading van statische elektriciteit te voorkomen:


- Zorg dat u de onderdelen zo weinig mogelijk met de hand aanraakt door ze in een antistatische verpakking te vervoeren en te bewaren.
- Bewaar onderdelen die gevoelig zijn voor elektrostatische ontlading in de verpakking totdat u de onderdelen installeert.
- Leg onderdelen op een geaard oppervlak wanneer u ze uit de verpakking haalt.
- Raak nooit pinnen, voedingsdraden of circuits aan.
- Zorg ervoor dat u goed geaard bent als u een onderdeel aanraakt.

Aardingsmethoden

U kunt op verschillende manieren voor een juiste aarding zorgen. Pas één of meer van de volgende maatregelen toe wanneer u onderdelen hanteert of installeert die gevoelig zijn voor elektrostatische elektriciteit:

- Gebruik een polsbandje dat via een aardedraad is verbonden met een geaard werkstation of het chassis van de computer. Polsbanden zijn flexibele bandjes met een minimumweerstand van 1 MOhm +/- 10 procent in de aardedraden. Draag voor een goede aarding de bandjes strak tegen de huid.
- Gebruik hiel-, teen- of schoenbandjes wanneer u staand werkt. Draag de bandjes om beide voeten wanneer u op geleidende vloeren of dissiperende vloermatten staat.
- Gebruik geleidend gereedschap.
- Gebruik een draagbare gereedschapskist met een opvouwbare dissiperende werkmat.

Als u niet beschikt over de genoemde hulpmiddelen voor een juiste aarding, neemt u contact op met een geautoriseerde HP Business Partner.

 **OPMERKING:** Raadpleeg een HP Business Partner voor meer informatie over het omgaan met statische elektriciteit.

E Richtlijnen voor gebruik, regelmatig onderhoud en voorbereiding voor transport

Richtlijnen voor gebruik en regelmatig onderhoud

Volg deze richtlijnen om de computer en de monitor op de juiste manier te installeren en te onderhouden:

- Plaats de computer niet in zeer vochtige ruimtes en stel de computer niet bloot aan direct zonlicht of zeer hoge of lage temperaturen.
- Plaats de computer op een stevig, vlak oppervlak. Laat voor de benodigde ventilatie aan alle geventileerde zijden van de computer en boven de monitor ruim 10 cm ruimte vrij.
- Zorg ervoor dat de ventilatieopeningen en de luchtgaten nooit geblokkeerd worden, om te voorkomen dat de luchtstroom in de computer wordt belemmerd. Plaats het toetsenbord niet met de voetjes naar beneden direct tegen de voorkant van de computer, aangezien dit de luchtstroom belemmert.
- Gebruik de computer nooit als het toegangspaneel of de afdekplaatjes van uitbreidingskaarten verwijderd zijn.
- Plaats nooit twee computers boven op elkaar. Plaats computers niet zo dicht opeen dat de warme uitgaande luchtstroom van de ene computer door het ventilatiesysteem van de andere computer wordt aangezogen.
- Als de computer binnen een afzonderlijke behuizing wordt gebruikt, moet deze behuizing beschikken over adequate voorzieningen voor luchtaanvoer en -afvoer. Bovendien zijn de bovenvermelde richtlijnen voor het gebruik onverminderd van toepassing.
- Zorg dat de computer en het toetsenbord niet in aanraking komen met vloeistoffen.
- Dek de ventilatieopeningen van de monitor nooit af (met wat dan ook).
- Installeer of gebruik de functies voor energiebeheer van het besturingssysteem of andere software, inclusief de voorzieningen voor slaap- en standbystanden.
- Schakel de computer uit voordat u de hierna genoemde onderhoudswerkzaamheden uitvoert.
 - De buitenkant van de computer afnemen met een zachte, vochtige doek. Schoonmaakmiddelen kunnen de afwerking doen verkleuren of beschadigen.
 - Af en toe alle ventilatieopeningen van de computer reinigen. Stof, vuil en andere materialen kunnen de ventilatieopeningen blokkeren en de ventilatie belemmeren.

Vorzorgsmaatregelen voor optische schijfeenheden

Neem de volgende richtlijnen in acht wanneer u een optische-schijfeenheid gebruikt of reinigt.

Gebruik

- Verplaats de schijfeenheid niet terwijl deze in gebruik is. Dit kan namelijk leiden tot een storing tijdens het lezen.
- Stel de schijfeenheid niet bloot aan plotselinge temperatuurverschillen, aangezien hierdoor condensatie kan optreden. Als de temperatuur plotseling verandert terwijl de schijfeenheid in bedrijf is, wacht u ten minste één uur voordat u de computer uitschakelt. Als u de schijfeenheid te snel weer in gebruik neemt, kan er tijdens het lezen een storing optreden.
- Plaats de schijfeenheid niet in een omgeving met hoge luchtvochtigheid, extreme temperaturen, mechanische trillingen of direct zonlicht.

Schoonhouden

- Reinig het paneel en de knoppen met een zachte, droge doek of met een zachte doek die is bevochtigd met een verdunde oplossing van een mild schoonmaakmiddel. Spuit nooit schoonmaakmiddelen direct op de eenheid.
- Gebruik geen oplosmiddelen zoals alcohol of benzeen, omdat de afwerkingslaag hierdoor kan beschadigen.

Veiligheid

Als er een voorwerp of vloeistof in de opening van de schijfeenheid terechtkomt, neemt u onmiddellijk de stekker van de computer uit het stopcontact en laat u de computer nakijken door een geautoriseerde HP Business Partner.

Computer voorbereiden op transport


Ga als volgt te werk wanneer u de computer wilt voorbereiden op transport:

1. Maak een back-up van de bestanden op de vaste schijf. Gebruik hiervoor PD-diskettes, tapecartridges, cd's of diskettes. Zorg ervoor dat de back-upmedia tijdens opslag of transport niet worden blootgesteld aan elektrische of magnetische impulsen.



OPMERKING: De vaste schijf wordt automatisch vergrendeld wanneer u het systeem uitschakelt.

2. Verwijder alle verwisselbare media en sla deze op.
3. Plaats een lege diskette in de diskettedrive om de drive tijdens het vervoer te beschermen. Gebruik daarvoor geen diskette waarop u gegevens heeft opgeslagen of waarop u nog gegevens wilt opslaan.
4. Zet de computer en externe apparatuur uit.
5. Haal de stekker van het netsnoer uit het stopcontact en ontkoppel het snoer van de computer.
6. Koppel de systeemonderdelen en externe apparatuur los van hun voedingsbron en vervolgens van de computer.

 **OPMERKING:** Zorg dat alle uitbreidingskaarten goed en veilig vastzitten in de uitbreidingsslots voordat u de computer vervoert.

7. Verpak de systeemonderdelen en externe apparatuur in de originele of een soortgelijke verpakking en gebruik voldoende opvulmateriaal om de apparatuur te beschermen.

Index

- A**
 - Achterkant, onderdelen 4
 - Afdekplaatje van uitbreidingsslot
 - vervangen 21
 - verwijderen 19
 - Audioconnectoren 2, 4
- B**
 - Batterij vervangen 44
 - Beveiliging
 - hangslot 49
 - kabelslot 48
 - voorpaneel 51
 - zakelijke personal computers, beveiligingsslot voor 49
- C**
 - Computergebruik 53
- D**
 - DIMM's. *Zie* geheugen
 - Diskettedrive
 - installeren 30
 - verwijderen 27
- E**
 - Elektrostatische ontlading, schade voorkomen 52
- G**
 - Geheugen
 - installeren 13
 - specificaties 13
 - voetjes van geheugen voorzien 14
 - Geleideschroeven 24
- H**
 - Hoofdtelefoonconnector 2
- I**
 - Ingang 4
 - Installatierichtlijnen 8
 - Installeren
 - batterij 44
 - beveiligingsslot 48
 - diskettedrive 30
 - geheugen 13
 - geleideschroeven 24
 - kabels van schijfeenheden 24
 - mediakaartlezer 30
 - optische-schijfeenheid 30
 - uitbreidingskaart 17
 - vaste schijf 35
 - wisselbare vaste schijf 37
- K**
 - Kabels van schijfeenheid aansluiten 24
- M**
 - Mediakaartlezer
 - installeren 30
 - verwijderen 27
 - voorzieningen 3
 - Microfoonconnector 2
 - Monitorconnector 4
 - Muis
 - connector 4
- N**
 - Netvoeding 42
 - Netwerkconnector 4
- O**
 - Onderdelen aan de voorkant 2
 - Ontgrendelen, toegangspaneel 48
 - Optische-schijfeenheid installeren 30
 - reinigen 54
 - verwijderen 27
 - voorzorgsmaatregelen 54
- P**
 - PCI Express-kaart 17, 20
 - PCI-kaart 17, 20
 - Productidentificatie, locatie 7
- S**
 - Schijfeenheden
 - installeren 24
 - kabels aansluiten 24
 - locaties 23
 - Schijfeenheid, connectoren voor 26
 - Seriële connector 4
 - Serienummer, locatie 7
 - Sloten
 - hangslot 49
 - kabelslot 48
 - voorpaneel 51
 - zakelijke personal computers, beveiligingsslot voor 49
 - Specificaties
 - computer 42
 - geheugen 13
 - Systeemkaart, schijfeenheidconnectoren op de 26
- T**
 - Toegangspaneel
 - vergrendelen en ontgrendelen 48
 - vervangen 10
 - verwijderen 9
 - Toetsenbord
 - connector 4
 - onderdelen 5

Transport voorbereiden 54

U

Uitbreidingskaart

installeren 17

locatie van

uitbreidingsslots 17

verwijderen 17

Uitbreidingskaart, voetjes 17

Uitgang 4

USB-poorten

achterpaneel 4

voorpaneel 2

V

Vaste schijf

installeren 35

verwijderen 33

Ventilatielijn 53

Verwijderen

afdekplaatje van

uitbreidingsslot 19

batterij 44

diskettedrive 27

mediakaartlezer 27

optische-schijfeenheid 27

PCI Express-kaart 20

PCI-kaart 20

toegangspaneel 9

uitbreidingskaart 17

vaste schijf 33

voorpaneel 11

Verwisselbare vaste schijf

terugplaatsen 37

Voorpaneel

beveiliging 51

vervangen 12

verwijderen 11

W

Windows-logotoets 6