

# Naslaggids voor de hardware - dc5800 Small Form Factor

Zakelijke personal computers

© Copyright 2008 Hewlett-Packard Development Company, L.P. De informatie in deze publicatie kan zonder voorafgaande kennisgeving worden gewijzigd.

Microsoft, Windows en Windows Vista zijn handelsmerken of geregistreerde handelsmerken van Microsoft Corporation in Verenigde Staten en/of andere landen.

De enige garanties die gelden voor HP producten en diensten zijn de garanties die worden beschreven in de garantievoorwaarden behorende bij deze producten en diensten. Geen enkel onderdeel van dit document mag als extra garantie worden opgevat. HP aanvaardt geen aansprakelijkheid voor technische fouten of redactionele fouten, drukfouten of weglatingen in deze publicatie.

De informatie in dit document valt onder het auteursrecht. Geen enkel deel van dit document mag worden gekopieerd, vermenigvuldigd of vertaald in een andere taal, zonder voorafgaande schriftelijke toestemming van Hewlett-Packard Company.

#### **Naslaggids voor de hardware**

Zakelijke personal computers

dc5800 Small Form Factor

Eerste editie, januari 2008

Artikelnummer van document: 460186-331

## Over deze handleiding

Deze handleiding bevat algemene informatie voor het upgraden van dit model computer.

- △ **WAARSCHUWING!** Als u de aanwijzingen na dit kopje niet opvolgt, kan dit leiden tot persoonlijk letsel of levensgevaar.
- △ **VOORZICHTIG:** Als u de aanwijzingen na dit kopje niet opvolgt, kan dit leiden tot beschadiging van de apparatuur of verlies van gegevens.
- 📄 **OPMERKING:** De tekst na dit kopje biedt belangrijke aanvullende informatie.



---

# Inhoudsopgave

## 1 Voorzieningen

Voorzieningen van de standaardconfiguratie .....	1
Onderdelen aan de voorkant .....	2
Onderdelen van mediakaartlezer .....	3
Onderdelen aan de achterkant .....	4
Toetsenbord .....	5
Windows-logotoets gebruiken .....	6
Locatie van het serienummer .....	7

## 2 Hardware-upgrades

Voorzieningen voor onderhoud .....	8
Waarschuwingen en instructies .....	8
Toegangspaneel van de computer verwijderen .....	9
Toegangspaneel terugplaatsen .....	10
Voorpaneel verwijderen .....	11
Afdekplaatjes verwijderen .....	12
Voorpaneel terugplaatsen .....	14
De Small Form Factor-desktopcomputer gebruiken in een minitowerconfiguratie .....	15
Extra geheugen installeren .....	17
DIMM's .....	17
DDR2-SDRAM DIMM's .....	17
DIMM-voetjes van geheugen voorzien .....	18
DIMM's installeren .....	19
Uitbreidingskaarten verwijderen of installeren .....	21
Schijfposities .....	26
Schijfseenheden installeren en verwijderen .....	28
Schijfseenheidconnectoren op de systeemkaart .....	30
Een optische-schijfseenheid verwijderen .....	31
Optische-schijfseenheid in de 5,25-inch schijfpositie installeren .....	33
Externe schijfseenheid van 3,5 inch verwijderen .....	36
Schijfseenheid in de 3,5-inch externe schijfpositie installeren .....	38
Primaire 3,5-inch interne SATA-vaste-schijf verwijderen en vervangen .....	41
Verwisselbare 3,5-inch SATA vaste-schijfseenheid verwijderen en terugplaatsen .....	45

## Bijlage A Specificaties

## Bijlage B Batterij vervangen

## **Bijlage C Externe beveiligingsapparaten**

Beveiligingsslot bevestigen .....	56
Kabelslot .....	56
Hangslot .....	57
Beveiligingsslot voor zakelijke personal computers .....	58
Beveiliging van voorpaneel .....	60

## **Bijlage D Elektrostatische ontlading**

Schade door elektrostatische ontlading voorkomen .....	61
Aardingsmethoden .....	61

## **Bijlage E Richtlijnen voor gebruik, regelmatig onderhoud en voorbereiding voor transport**

Richtlijnen voor gebruik en regelmatig onderhoud .....	62
Vorzorgsmaatregelen voor optische schijfeenheden .....	63
Gebruik .....	63
Schoonhouden .....	63
Veiligheid .....	63
Computer voorbereiden op transport .....	63


<b>Index .....</b>	<b>65</b>
--------------------	-----------

---

# 1 Voorzieningen

## Voorzieningen van de standaardconfiguratie

De voorzieningen van de HP Compaq Small Form Factor-desktopcomputers kunnen per model verschillen. Voer het diagnostische hulpprogramma (alleen bij bepaalde computermodellen inbegrepen) uit voor een compleet overzicht van de hardware en software die op de computer is geïnstalleerd. De handleiding *Problemen oplossen* bevat instructies voor het gebruik van dit hulpprogramma.

 **OPMERKING:** De Small Form Factor-desktopcomputer kan ook in een minitowerconfiguratie worden gebruikt. Raadpleeg [De Small Form Factor-desktopcomputer gebruiken in een minitowerconfiguratie op pagina 15](#) in deze handleiding voor meer informatie.

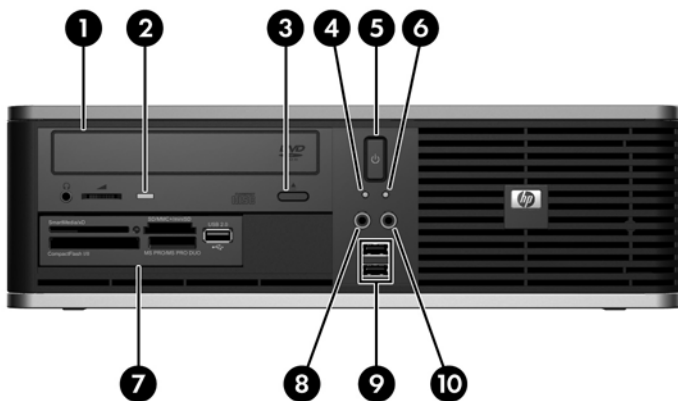
**Afbeelding 1-1** Small Form Factor-configuratie



## Onderdelen aan de voorkant

De configuratie van de schijfeenheden kan per model verschillen.

**Afbeelding 1-2** Onderdelen aan de voorkant



**Tabel 1-1** Onderdelen aan de voorkant

1	Optische-schijfeenheid van 5,25 inch <sup>1</sup>	6	Aan/uit-lampje
2	Lampje van de optische-schijfeenheid	7	Mediakaartlezer van 3,5 inch (optioneel) <sup>2</sup>
3	Ejectknop van de optische-schijfeenheid	8	Microfoonconnector
4	Lampje van de vaste schijf	9	USB-poorten
5	Aan/uit-knop met twee standen	10	Hoofdtelefoonconnector

**OPMERKING:** Als de stroom is ingeschakeld, brandt het aan/uit-lampje normaal gesproken groen. Als het aan/uit-lampje rood knippert, is er een probleem met de computer en geeft het lampje een diagnostische code weer. Raadpleeg de handleiding *Problemen oplossen* voor meer informatie over de code.

<sup>1</sup> Bij sommige modellen is deze positie afgedekt met een afdekplaatje.

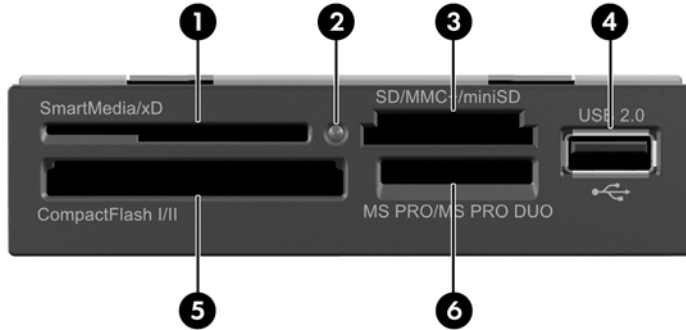
<sup>2</sup> Bij de configuratie van sommige modellen is een diskette-drive opgenomen in de externe schijfpositie van 3,5 inch. Bij andere modellen is deze positie afgedekt met een afdekplaatje.



# Onderdelen van mediakaartlezer

De mediakaartlezer is een optioneel apparaat dat alleen beschikbaar is bij bepaalde modellen. In de volgende illustratie en tabel wordt een overzicht gegeven van de onderdelen van de mediakaartlezer.

**Afbeelding 1-3** Onderdelen van mediakaartlezer

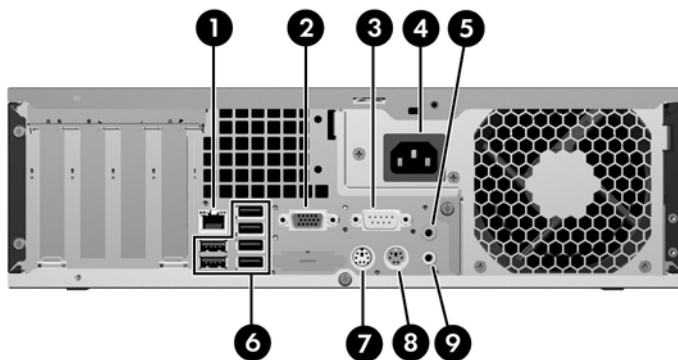


**Tabel 1-2** Onderdelen van mediakaartlezer








1	SmartMedia/xD <ul style="list-style-type: none"> <li>• SmartMedia-kaart van 3,3 V (SM)</li> <li>• D-Picture-kaart (xD)</li> </ul>	4	USB-poort
2	Activiteitslampje van de mediakaartlezer	5	CompactFlash I/II <ul style="list-style-type: none"> <li>• CompactFlash-kaart type 1</li> <li>• CompactFlash-kaart type 2</li> <li>• MicroDrive</li> </ul>
3	SD/MMC+/miniSD <ul style="list-style-type: none"> <li>• Secure Digital-kaart (SD)</li> <li>• MiniSD</li> <li>• MultiMediaCard (MMC)</li> <li>• Compacte MultiMediaCard (RS MMC)</li> <li>• MultiMediaCard 4.0 (Mobile Plus)</li> <li>• Compacte MultiMediaCard 4.0 (MMC Mobile)</li> <li>• MMC Micro (adapter vereist)</li> <li>• MicroSD (T-Flash) (adapter vereist)</li> </ul>	6	MS PRO/MS PRO DUO <ul style="list-style-type: none"> <li>• Memory Stick (MS)</li> <li>• MagicGate Memory Stick (MG)</li> <li>• MagicGate Memory Duo</li> <li>• Memory Stick Select</li> <li>• Memory Stick Duo (MS Duo)</li> <li>• Memory Stick PRO (MS PRO)</li> <li>• Memory Stick PRO Duo (MS PRO Duo)</li> </ul>

# Onderdelen aan de achterkant

Afbeelding 1-4 Onderdelen aan de achterkant



Tabel 1-3 Onderdelen aan de achterkant

1	 RJ-45-netwerkconnector	6	 Universal Serial Bus (USB)
2	 VGA-monitorconnector	7	 PS/2-muisconnector (groen)
3	IOIO Seriële poort	8	 PS/2-toetsenbordconnector (paars)
4	Netsnoerconnector	9	 Uitgang voor audioapparaten met netvoeding (groen)
5	 Audio-ingang (blauw)		

**OPMERKING:** Aantal en indeling van de connectoren kunnen per model verschillen.

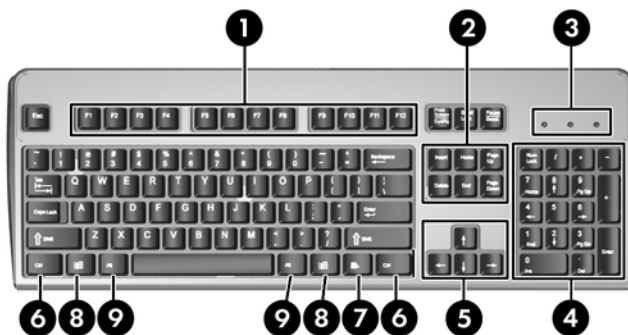
U kunt de audio-ingang via het configuratiescherm van het stuurprogramma voor audio laten functioneren als microfoonconnector.

Als een PCI Express x16-videokaart in de computer is geïnstalleerd, is de monitorconnector op de systeemkaart uitgeschakeld.

Als een PCI- of PCI Express x1-videokaart is geïnstalleerd, kunnen de monitorconnector op de grafische kaart en de monitorconnector op de systeemkaart tegelijkertijd worden gebruikt. Als u beide connectoren wilt gebruiken, kan het noodzakelijk zijn eerst bepaalde instellingen in het hulpprogramma Computer Setup (Computerinstellingen) te wijzigen. Raadpleeg de handleiding *Computerinstellingen* voor informatie over het instellen van de opstart-VGA-controller.

# Toetsenbord

Afbeelding 1-5 Onderdelen van het toetsenbord



Tabel 1-4 Onderdelen van het toetsenbord

1	Functietoetsen	Met de functietoetsen kunt u speciale functies uitvoeren, afhankelijk van de gebruikte applicatie.
2	Bewerkingstoetsen	Hieronder vallen de volgende toetsen: Insert, Home, Page Up, Delete, End en Page Down.
3	Statuslampjes	Deze lampjes geven informatie over de status van de computer en de toetsenbordinstellingen (Num Lock, Caps Lock en Scroll Lock).
4	Numerieke toetsen	Deze toetsen gebruikt u net als de toetsen op een rekenmachine.
5	Pijltoetsen	De pijltoetsen worden gebruikt om te navigeren binnen documenten of websites. Met deze toetsen kunt u de aanwijzer op het scherm naar links, rechts, boven of beneden bewegen zonder dat u de muis hoeft te gebruiken.
6	Ctrl-toetsen	Deze toetsen worden in combinatie met een andere toets gebruikt. De functie is afhankelijk van de gebruikte applicatie.
7	Applicatietoets <sup>1</sup>	Wordt gebruikt om poppupmenu's te openen in een Microsoft Office-applicatie (net als de rechtermuisknop). Kan in andere applicaties andere functies hebben.
8	Windows-logotoetsen <sup>1</sup>	Met deze toetsen opent u het menu Start in Microsoft Windows. Wordt in combinatie met andere toetsen gebruikt voor andere functies.
9	Alt-toetsen	Deze toetsen worden in combinatie met een andere toets gebruikt. De functie is afhankelijk van de gebruikte applicatie.

<sup>1</sup> Deze toetsen zijn alleen beschikbaar in bepaalde landen.

## Windows-logotoets gebruiken

U gebruikt de Windows-logotoets in combinatie met andere toetsen om bepaalde functies in Windows uit te voeren. Raadpleeg [Toetsenbord op pagina 5](#) voor meer informatie over de Windows-logotoets.

**Tabel 1-5** Functies van de Windows-logotoets

De volgende functies van de Windows-logotoets zijn beschikbaar in Microsoft Windows XP en Microsoft Windows Vista.	
Windows-logotoets	Opent of verbergt het menu Start.
Windows-logotoets + <b>d</b>	Toont het bureaublad.
Windows-logotoets + <b>m</b>	Minimaliseert alle open applicaties.
<b>Shift</b> + Windows-logotoets + <b>m</b>	Maakt het minimaliseren van alle vensters ongedaan.
Windows-logotoets + <b>e</b>	Start Deze computer.
Windows-logotoets + <b>f</b>	Start Document zoeken.
Windows-logotoets + <b>Ctrl</b> + <b>f</b>	Start Computer zoeken.
Windows-logotoets + <b>F1</b>	Start Windows Help.
Windows-logotoets + <b>l</b>	Hiermee vergrendelt u de computer als u verbinding heeft met een netwerkdomen. Als er geen verbinding met een netwerkdomen is, kunt u hiermee op een andere gebruiker overschakelen.
Windows-logotoets + <b>r</b>	Opent het dialoogvenster Uitvoeren.
Windows-logotoets + <b>u</b>	Start Hulpprogrammabeheer.
Windows-logotoets + <b>Tab</b>	Hiermee doorloopt u de knoppen op de taakbalk (Windows XP).  Hiermee doorloopt u de programma's op de taakbalk met Windows Flip 3-D (Windows Vista).
Naast de hierboven beschreven functies van de Windows-logotoets zijn in Windows Vista bovendien de volgende functies beschikbaar.	
<b>Ctrl</b> + Windows-logotoets + <b>Tab</b>	Gebruik de pijltoetsen om de programma's op de taakbalk te doorlopen met Windows Flip 3-D (Windows Vista).
Windows-logotoets + <b>Spatiebalk</b>	Hiermee brengt u alle gadgets naar de voorgrond en selecteert u Windows Sidebar.
Windows-logotoets + <b>g</b>	Hiermee doorloopt u de gadgets in de Sidebar.
Windows-logotoets + <b>u</b>	Hiermee opent u het Toegankelijkheidscentrum.
Windows-logotoets + <b>x</b>	Hiermee opent u het Windows Mobiliteitscentrum.
Windows-logotoets + <b>willekeurige cijfer</b>	Hiermee opent u de Snel starten-snelkoppeling in de positie die correspondeert met het cijfer (met Windows-logotoets + 1 opent u bijvoorbeeld de eerste snelkoppeling in het menu Snel starten).

## Locatie van het serienummer

Elke computer heeft een uniek serienummer en een productidentificatienummer op de hieronder aangegeven plaats. Houd deze nummers bij de hand wanneer u contact opneemt met de klantenondersteuning.

**Afbeelding 1-6** Locatie van serienummer en productidentificatienummer



---

## 2 Hardware-upgrades

### Voorzieningen voor onderhoud

De computer beschikt over speciale voorzieningen die het uitvoeren van upgrades en onderhoud aan de computer vergemakkelijken. Voor de meeste installatieprocedures die in dit hoofdstuk worden beschreven, heeft u geen gereedschap nodig.

### Waarschuwingen en instructies

Lees zorgvuldig alle instructies en waarschuwingen in deze handleiding voordat u een upgrade uitvoert.

- ⚠ **WAARSCHUWING!** U beperkt als volgt het risico van persoonlijk letsel door elektrische schokken, warme oppervlakken of brand:

Haal de stekker van het netsnoer uit het stopcontact en laat de interne systeemonderdelen afkoelen voordat u ze aanraakt.

Sluit geen telecommunicatie- of telefoonconnectoren aan op de aansluitpunten van de netwerkadapter (NIC).

Gebruik de geaarde stekker van het netsnoer. De geaarde stekker is een belangrijke veiligheidsvoorziening.

Sluit het netsnoer aan op een geaard stopcontact dat altijd gemakkelijk bereikbaar is.

Lees de *Handleiding voor veiligheid en comfort* voor informatie over het beperken van het risico van ernstig letsel. Deze handleiding bevat informatie over de juiste plaatsing van de computer, een goede zithouding, gezondheidsaspecten en gewoonten met betrekking tot het werken met de computer, alsmede belangrijke instructies met betrekking tot elektrische en mechanische veiligheid. U vindt deze handleiding op <http://www.hp.com/ergo>.

- ⚠ **VOORZICHTIG:** Een ontlading van statische elektriciteit kan de elektronische onderdelen van de computer of optionele apparatuur beschadigen. Zorg ervoor dat u niet statisch geladen bent. Raak een geaard metaal voorwerp aan voordat u deze handelingen uitvoert. Raadpleeg voor meer informatie bijlage D, [Elektrostatische ontlading op pagina 61](#).

Wanneer de computer is aangesloten op een stopcontact, wordt de systeemkaart altijd van stroom voorzien. Haal de stekker uit het stopcontact voordat u de computer opent om schade aan interne onderdelen te voorkomen.

---

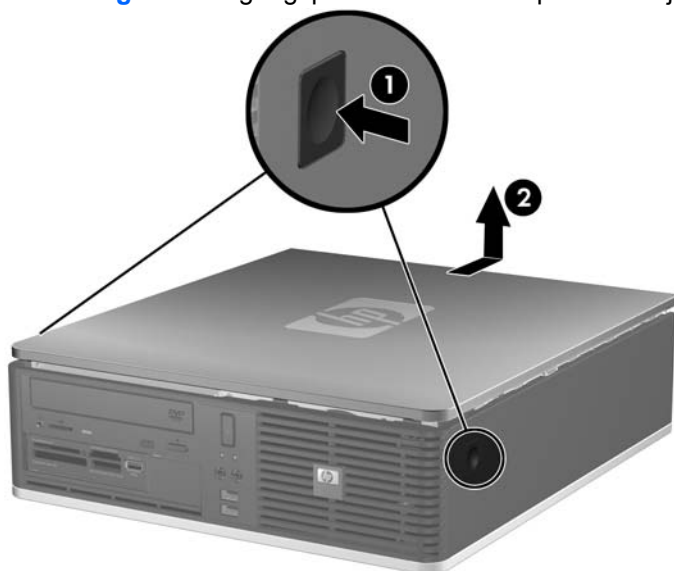
## Toegangspaneel van de computer verwijderen

1. Zorg dat alle beveiligingsapparaten die het openen van de computer verhinderen, zijn verwijderd of ontkoppeld.
2. Verwijder alle verwisselbare media, zoals diskettes of cd's, uit de computer.
3. Sluit de computer via het besturingssysteem af en zet vervolgens alle externe apparatuur uit.
4. Haal de stekker uit het stopcontact en ontkoppel eventuele externe apparaten.

△ **VOORZICHTIG:** Er staat altijd spanning op de systeemkaart wanneer het systeem is aangesloten op een actief stopcontact, ongeacht of het systeem is in- of uitgeschakeld. Haal de stekker van het netsnoer uit het stopcontact om schade aan de interne onderdelen van de computer te voorkomen.

5. Als de computer op een standaard is geplaatst, verwijdert u de computer van deze standaard.
6. Druk de knoppen aan de linker- en rechterkant van de computer in (1) en schuif het toegangspaneel naar achteren totdat dit niet verder kan (2). Til het toegangspaneel vervolgens van het chassis af.

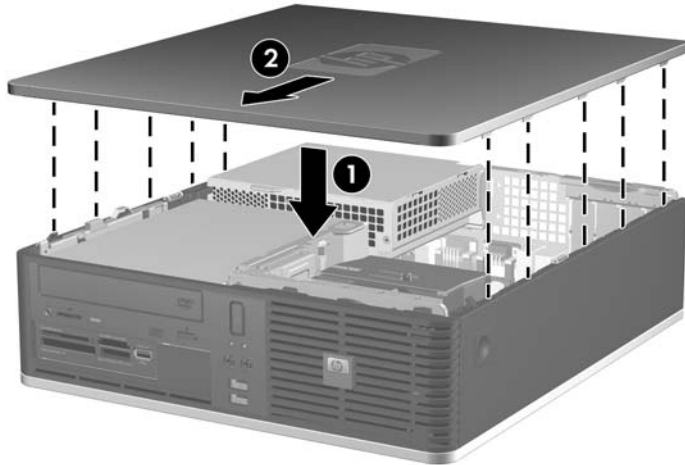
**Afbeelding 2-1** Toegangspaneel van de computer verwijderen



## Toegangspaneel terugplaatsen

Zorg dat de lipjes op de kap aansluiten op de gleufjes in het chassis (1). Schuif het toegangspaneel vervolgens geheel op het chassis tot het vastklikt (2).

**Afbeelding 2-2** Toegangspaneel terugplaatsen





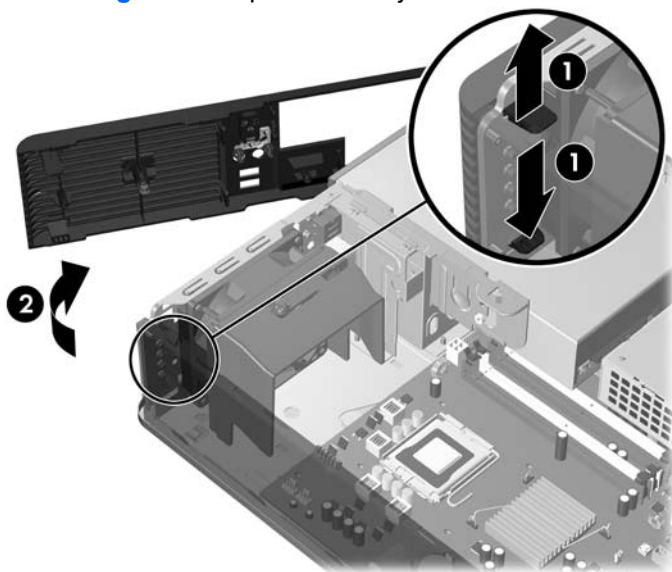
## Voorpaneel verwijderen

1. Zorg dat alle beveiligingsapparaten die het openen van de computer verhinderen, zijn verwijderd of ontkoppeld.
2. Verwijder alle verwisselbare media, zoals diskettes of cd's, uit de computer.
3. Sluit de computer via het besturingssysteem af en zet vervolgens alle externe apparatuur uit.
4. Neem de stekker uit het stopcontact en ontkoppel eventuele externe apparaten.

△ **VOORZICHTIG:** Er staat altijd spanning op de systeemkaart wanneer het systeem is aangesloten op een actief stopcontact, ongeacht of het systeem is in- of uitgeschakeld. Haal de stekker van het netsnoer uit het stopcontact om schade aan de interne onderdelen van de computer te voorkomen.

5. Verwijder het toegangspaneel.
6. Til de groene vergrendeling op achter de rechterbovenzijde van het voorpaneel en duw de vergrendeling omlaag achter de rechteronderzijde van het voorpaneel (1). Trek vervolgens de rechterzijde van het chassis (2) en daarna de linkerzijde.

**Afbeelding 2-3** Voorpaneel verwijderen

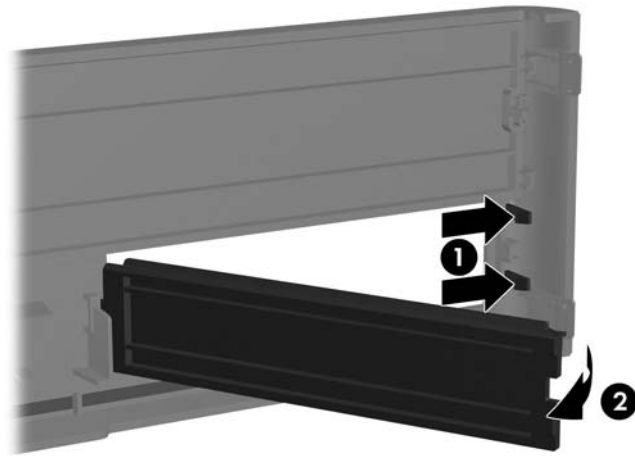


## Afdekplaatjes verwijderen

Bij sommige modellen worden de 3,5-inch en 5.25-inch externe schijfposities bedekt door afdekplaatjes. Verwijder deze afdekplaatjes voordat u een schijfeenheid installeert. U verwijdert als volgt een afdekplaatje:

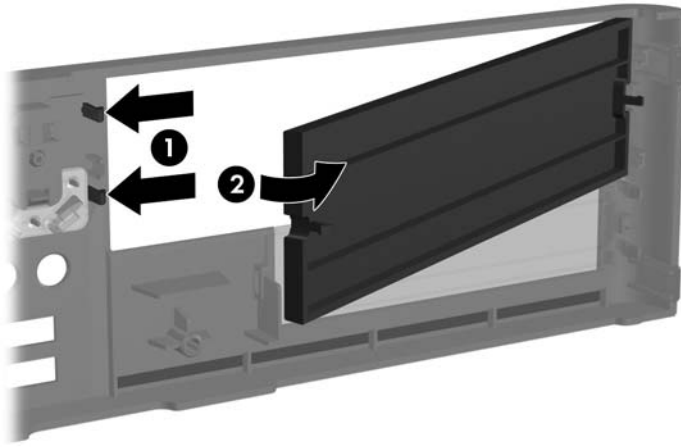
1. Verwijder het voorpaneel.
2. Verwijder het 3,5-inch afdekplaatje door de twee lipjes die het afdekplaatje op zijn plek houden in de richting van de rechterbuitenzijde van het paneel te drukken (1) en het afdekplaatje naar rechts te schuiven (2).

**Afbeelding 2-4** 3,5-inch afdekplaatje verwijderen



3. Verwijder het 5,25-inch afdekplaatje door de twee lipjes die het afdekplaatje op zijn plek houden in de richting van de linkerbuitenzijde van het paneel te drukken(1) en het afdekplaatje naar binnen te trekken(2).

**Afbeelding 2-5** 5,25-inch afdekplaatje verwijderen

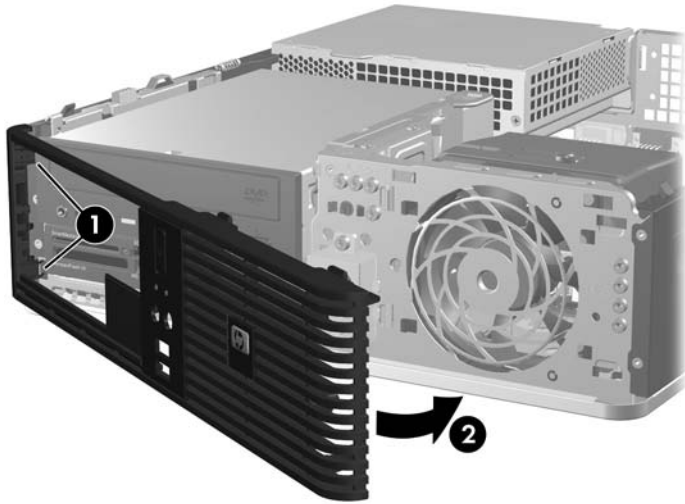


4. Plaats het voorpaneel terug.

## Voorpaneel terugplaatsen

Steek de twee haakjes aan de linkerkant van het paneel in de rechthoekige openingen in het chassis (1). Draai de rechterkant van het paneel naar het chassis (2) en klik het paneel vast op zijn plaats.

**Afbeelding 2-6** Voorpaneel terugplaatsen



# De Small Form Factor-desktopcomputer gebruiken in een minitowerconfiguratie

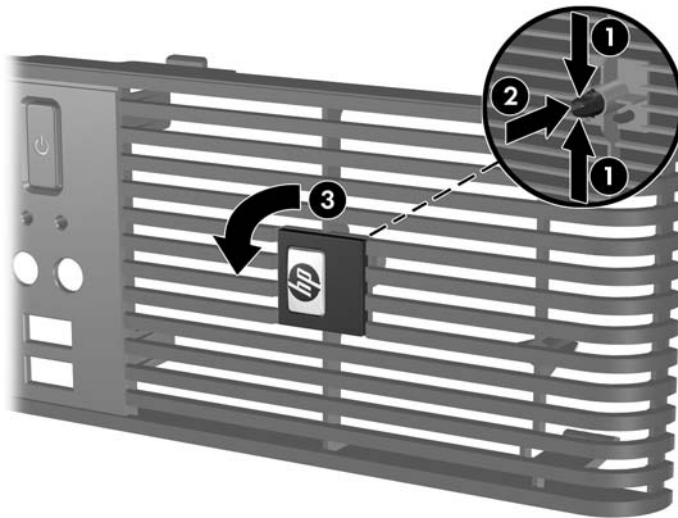
De Small Form Factor-desktopcomputer kan in een minitowerconfiguratie worden gebruikt. Het HP logoplaatje op het voorpaneel kunt u aanpassen aan desktop- of towerconfiguratie.

1. Zorg dat alle beveiligingsapparaten die het openen van de computer verhinderen, zijn verwijderd of ontkoppeld.
2. Verwijder alle verwisselbare media, zoals diskettes of cd's, uit de computer.
3. Sluit de computer via het besturingssysteem af en zet vervolgens alle externe apparatuur uit.
4. Neem de stekker uit het stopcontact en ontkoppel eventuele externe apparaten.

△ **VOORZICHTIG:** Er staat altijd spanning op de systeemkaart wanneer het systeem is aangesloten op een actief stopcontact, ongeacht of het systeem is in- of uitgeschakeld. Haal de stekker van het netsnoer uit het stopcontact om schade aan de interne onderdelen van de computer te voorkomen.

5. Verwijder het toegangspaneel.
6. Verwijder het voorpaneel.
7. Knijp de twee zijden van de pen aan de achterzijde van het logoplaatje samen (1) en duw de pen naar binnen, in de richting van de voorzijde van het afdekplaatje (2).
8. Draai het plaatje 90 graden (3) en trek vervolgens de pen weer naar achteren om het logoplaatje op zijn plaats vast te zetten.

**Afbeelding 2-7** HP logoplaatje draaien




9. Plaats het voorpaneel terug.
10. Plaats het toegangspaneel van de computer terug.

11. Plaats de computer zo dat deze met de rechterkant naar onderen ligt.

**Afbeelding 2-8** Desktopconfiguratie omzetten in towerconfiguratie




---

 **OPMERKING:** HP beveelt het gebruik van een towerstandaard aan om de computer te stabiliseren wanneer deze in een towerconfiguratie wordt gebruikt.

---

12. Sluit het netsnoer en eventuele externe apparatuur opnieuw aan en zet vervolgens de computer aan.
13. Vergrendel eventuele beveiligingsapparaten die u heeft ontgrendeld bij het verwijderen van het toegangspaneel.

---

 **OPMERKING:** Zorg dat aan alle zijden van de computer een ruimte van ten minste 10,2 cm vrij blijft.

---

## Extra geheugen installeren

De computer wordt geleverd met DDR2-SDRAM (Double Data Rate 2 Synchronous Dynamic Random Access Memory) DIMM's (Dual-Inline Memory Modules).

### DIMM's

De systeemkaart bevat geheugenmodulevoetjes voor maximaal vier industriestandaard DIMM's. In deze voetjes bevindt zich ten minste één vooraf geïnstalleerde DIMM. Voor een optimale geheugencapaciteit kunt u maximaal 8 GB geheugen op de systeemkaart installeren en configureren voor de snelle tweekanaalmodus.

### DDR2-SDRAM DIMM's

Voor een correcte werking van het systeem moeten de DDR2-SDRAM DIMM's aan de volgende eisen voldoen:

- industriestandaard 240-pins modules;
- ongebufferd, compatibel met PC2-5300 667 MHz of PC2-6400 800 MHz;
- 1,8 Volt DDR2-SDRAM DIMM's.


De DDR2-SDRAM DIMM's moeten bovendien:

- CAS-latency 5 DDR2 667 Mhz (timing 5-5-5), CAS-latency 5 DDR2 800 Mhz (timing 5-5-5) en CAS-latency 6 DDR2 800 Mhz (timing 6-6-6) ondersteunen;
- voorzien zijn van de voorgeschreven JEDEC SPD-informatie.

Daarnaast ondersteunt de computer:

- 512 Mbit en 1 Gbit niet-ECC-geheugen;
- enkelzijdige en dubbelzijdige DIMM's;
- DIMM's met x8 en x16 DDR-elementen. DIMM's met x4 SDRAM worden daarentegen niet ondersteund.

---

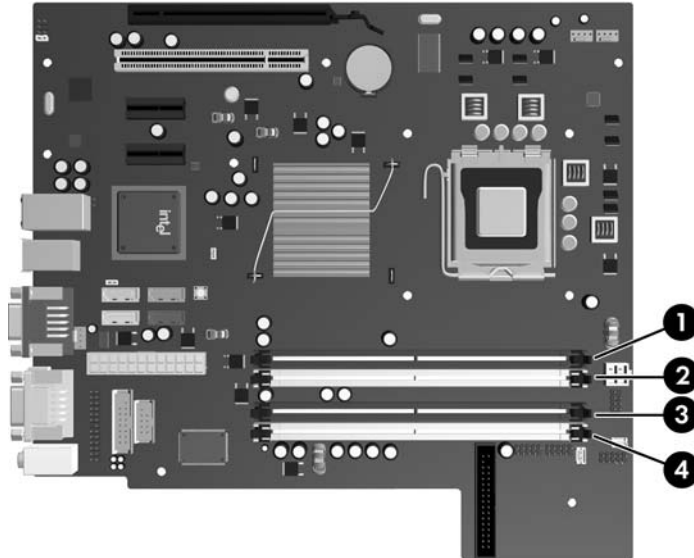
 **OPMERKING:** Het systeem functioneert niet goed wanneer er niet-ondersteunde DIMM's zijn geïnstalleerd.

---

## DIMM-voetjes van geheugen voorzien

De systeemkaart bevat vier DIMM-voetjes: twee voetjes per kanaal. De voetjes worden aangeduid met XMM1, XMM2, XMM3 en XMM4. De voetjes XMM1 en XMM2 werken in geheugenkanaal A. De voetjes XMM3 en XMM4 werken in geheugenkanaal B.

**Afbeelding 2-9** Locatie van DIMM-voetjes



**Tabel 2-1** Locatie van DIMM-voetjes

Item	Beschrijving	Kleur van voetje
1	DIMM-voetje XMM1, kanaal A (als eerste vullen)	Zwart
2	DIMM-voetje XMM2, kanaal A	Wit
3	DIMM-voetje XMM3, kanaal B (als tweede vullen)	Zwart
4	DIMM-voetje XMM4, kanaal B	Wit

**OPMERKING:** In het XMM1-voetje moet een DIMM zijn geplaatst.

Het systeem selecteert automatisch de enkelkanaalmodus, de tweekanaalmodus of de flexmodus, afhankelijk van de manier waarop de DIMM's zijn geplaatst.

- Het systeem werkt in de enkelkanaalmodus wanneer alleen in de DIMM-voetjes van één kanaal DIMM's zijn geïnstalleerd.
- Het systeem werkt in de snellere tweekanaalmodus als de totale geheugencapaciteit van de DIMM's in kanaal A gelijk is aan de totale geheugencapaciteit van de DIMM's in kanaal B. De gebruikte technologie en de breedte van de DIMM's hoeft niet voor beide kanalen hetzelfde te zijn. Wanneer kanaal A bijvoorbeeld twee 512 MB DIMM's bevat en er in kanaal B één 1 GB DIMM is geplaatst, zal het systeem in tweekanaalmodus werken.
- Het systeem werkt in flexmodus als de totale geheugencapaciteit van de DIMM's in kanaal A niet gelijk is aan de totale geheugencapaciteit van de DIMM's in kanaal B. In de flexmodus bepaalt het kanaal met de kleinste hoeveelheid geheugen hoeveel geheugen wordt toegewezen aan de



tweekanaalmodus. De rest wordt toegewezen aan de enkelkanaalmodus. Voor een optimale snelheid moeten de kanalen zodanig worden uitgebalanceerd dat de grootste hoeveelheid geheugen evenredig wordt verdeeld over de twee kanalen. Als één kanaal meer geheugen bevat dan het andere kanaal, moet de grootste hoeveelheid worden toegewezen aan kanaal A. Als u bijvoorbeeld een 1 GB DIMM en drie 512 MB DIMM's in de voetjes plaatst, moet in kanaal A de 1 GB DIMM en een 512 MB DIMM worden geplaatst en in kanaal B de twee 512 MB DIMM's. In deze configuratie wordt 2 GB gebruikt in tweekanaalmodus en 512 MB in enkelkanaalmodus.

- In elke modus wordt de maximale snelheid bepaald door de traagste DIMM in het systeem.

## DIMM's installeren

- △ **VOORZICHTIG:** Koppel het netsnoer los en wacht ongeveer 30 seconden om de spanning uit het systeem te laten wegvloeien, voordat u geheugenmodules toevoegt of verwijdert. Er staat altijd spanning op de geheugenmodules zolang de computer is aangesloten op een actief stopcontact, ongeacht of het systeem is in- of uitgeschakeld. Het toevoegen of verwijderen van geheugenmodules terwijl er spanning op het systeem staat, kan leiden tot onherstelbare beschadiging van de geheugenmodules of de systeemkaart. Als op de systeemkaart nog een lampje brandt, staat er nog steeds spanning op het systeem.

De voetjes voor geheugenmodules hebben vergulde contactpunten. Als u het geheugen uitbreidt, is het belangrijk dat u geheugenmodules met vergulde contactpunten gebruikt om corrosie en/of oxidatie ten gevolge van contact tussen onverenigbare metalen te voorkomen.

Een ontlading van statische elektriciteit kan leiden tot beschadiging van uitbreidingskaarten of andere elektronische onderdelen van de computer. Zorg ervoor dat u niet statisch geladen bent. Raak een geaard metaal voorwerp aan voordat u deze handelingen uitvoert. Raadpleeg voor meer informatie bijlage D, [Elektrostatische ontlading op pagina 61](#).

Voorkom dat u contactpunten aanraakt terwijl u een geheugenmodule hanteert. Als u dat wel doet, kunt u de module beschadigen.

1. Zorg dat alle beveiligingsapparaten die het openen van de computer verhinderen, zijn verwijderd of ontkoppeld.
2. Verwijder alle verwisselbare media, zoals diskettes of cd's, uit de computer.
3. Sluit de computer via het besturingssysteem af en zet vervolgens alle externe apparatuur uit.
4. Haal de stekker uit het stopcontact en ontkoppel eventuele externe apparaten.

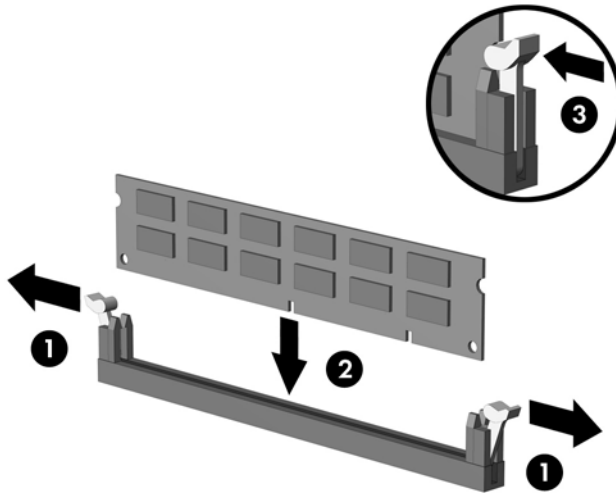
- △ **VOORZICHTIG:** Koppel het netsnoer los en wacht ongeveer 30 seconden om de spanning uit het systeem te laten wegvloeien, voordat u geheugenmodules toevoegt of verwijdert. Er staat altijd spanning op de geheugenmodules zolang de computer is aangesloten op een actief stopcontact, ongeacht of het systeem is in- of uitgeschakeld. Het toevoegen of verwijderen van geheugenmodules terwijl er spanning op het systeem staat, kan leiden tot onherstelbare beschadiging van de geheugenmodules of de systeemkaart. Als op de systeemkaart nog een lampje brandt, staat er nog steeds spanning op het systeem.

5. Als de computer op een standaard is geplaatst, verwijdert u de computer van deze standaard.
6. Verwijder het toegangspaneel.
7. De behuizing van de externe schijfpositie en de voedingseenheid moeten naar boven worden gekanteld om toegang te krijgen tot de DIMM-voetjes op de systeemkaart.

- △ **WAARSCHUWING!** Laat de interne systeemonderdelen afkoelen voordat u ze aanraakt, omdat u anders het risico van brandwonden loopt.

8. Open beide vergrendelingen van het geheugenvoetje (1) en plaats de geheugenmodule in het voetje (2).

**Afbeelding 2-10** DIMM installeren



**OPMERKING:** Een geheugenmodule kan slechts in één stand worden geïnstalleerd. Zorg dat de uitsparing op de module aansluit op het lipje van het geheugenvoetje.

In het zwarte XMM1-voetje moet een DIMM zijn geplaatst.

Voorzie de voetjes op een dusdanige manier van geheugen dat de geheugencapaciteit zo evenredig mogelijk is verdeeld tussen kanaal A en kanaal B. Raadpleeg voor meer informatie [DIMM-voetjes van geheugen voorzien op pagina 18](#).

9. Duw de module in het voetje en zorg dat de module goed op zijn plaats zit. Zorg ervoor dat de vergrendelingen gesloten zijn (3).
10. Herhaal de stappen 8 en 9 als u nog meer modules wilt installeren.
11. Plaats het toegangspaneel van de computer terug.
12. Monteer de eventuele standaard.
13. Sluit het netsnoer weer aan en zet de computer aan.
14. Vergrendel eventuele beveiligingsapparaten die u heeft ontgrendeld bij het verwijderen van het toegangspaneel.

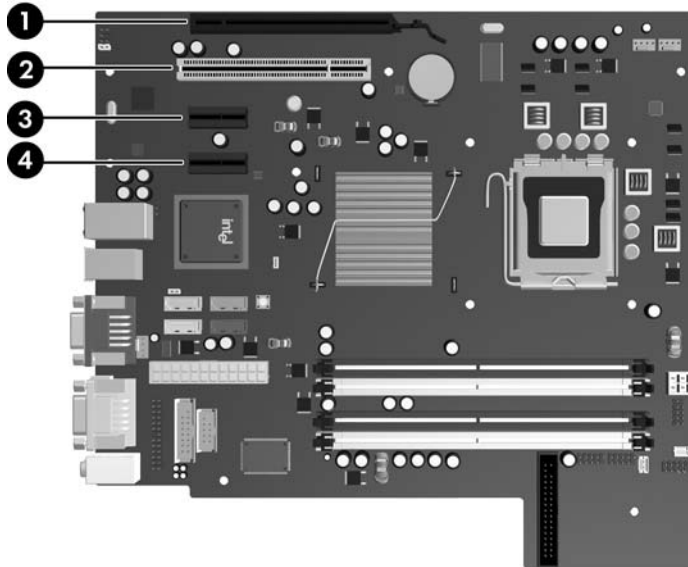
Normaal gesproken wordt het extra geheugen automatisch herkend wanneer u de computer weer aanzet.

# Uitbreidingskaarten verwijderen of installeren

De computer heeft een standaard PCI-uitbreidingsslot met laag profiel met ruimte voor uitbreidingskaarten met een lengte van maximaal 17,46 cm. De computer heeft tevens twee PCI Express x1-uitbreidingsslot en een PCI Express x16-uitbreidingsslot.

**OPMERKING:** De PCI- en PCI Express-uitbreidingsslots ondersteunen alleen uitbreidingskaarten met een laag profiel.

**Afbeelding 2-11** Locaties van de uitbreidingsslots



**Tabel 2-2** Locaties van de uitbreidingsslots

Item	Beschrijving
1	PCI Express x16-uitbreidingsslot
2	PCI-uitbreidingsslot
3	PCI Express x1-uitbreidingsslot
4	PCI Express x1-uitbreidingsslot

**OPMERKING:** In het PCI Express x16-uitbreidingsslot kan een PCI Express x1-, x4-, x8- of x16-uitbreidingskaart worden geplaatst.

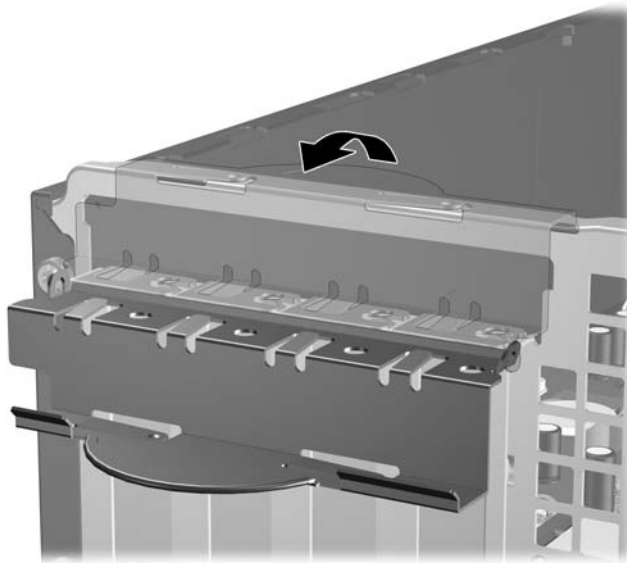
U plaatst als volgt een uitbreidingskaart:

1. Zorg dat alle beveiligingsapparaten die het openen van de computer verhinderen, zijn verwijderd of ontkoppeld.
2. Verwijder alle verwisselbare media, zoals diskettes of cd's, uit de computer.
3. Sluit de computer via het besturingssysteem af en zet vervolgens alle externe apparatuur uit.
4. Haal de stekker uit het stopcontact en ontkoppel eventuele externe apparaten.


△ **VOORZICHTIG:** Er staat altijd spanning op de systeemkaart wanneer het systeem is aangesloten op een actief stopcontact, ongeacht of het systeem is in- of uitgeschakeld. Haal de stekker van het netsnoer uit het stopcontact om schade aan de interne onderdelen van de computer te voorkomen.

5. Als de computer op een standaard is geplaatst, verwijdert u de computer van deze standaard.
6. Verwijder het toegangspaneel.
7. Bepaal welk leeg uitbreidingsvoetje op de systeemkaart het voetje is dat u wilt gebruiken en welk uitbreidingsslot op de achterkant van het computerchassis hierbij hoort.
8. Ontgrendel de borgbeugel waarmee de afdekplaatjes van de PCI-slots zijn beveiligd door het groene lipje op de beugel op te tillen en de beugel open te draaien.

**Afbeelding 2-12** Borgbeugel voor uitbreidingskaarten openen



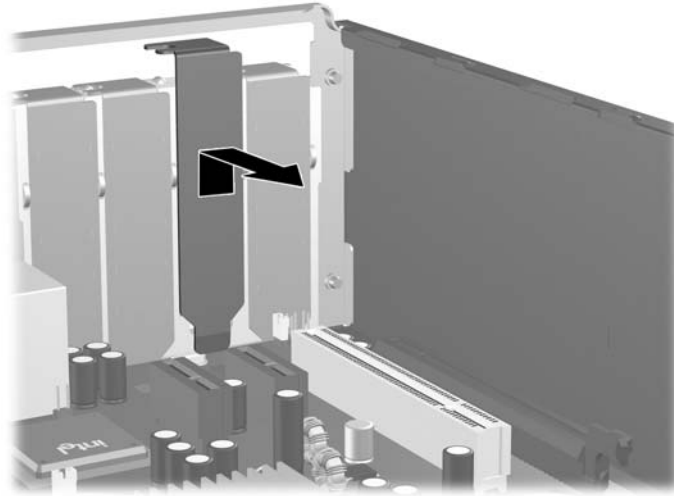
9. Voordat u een uitbreidingskaart installeert, verwijdert u het afdekplaatje van het uitbreidingsslot of de geïnstalleerde uitbreidingskaart.

 **OPMERKING:** Voordat u een geïnstalleerde uitbreidingskaart verwijdert, ontkoppelt u alle kabels van de kaart.

---

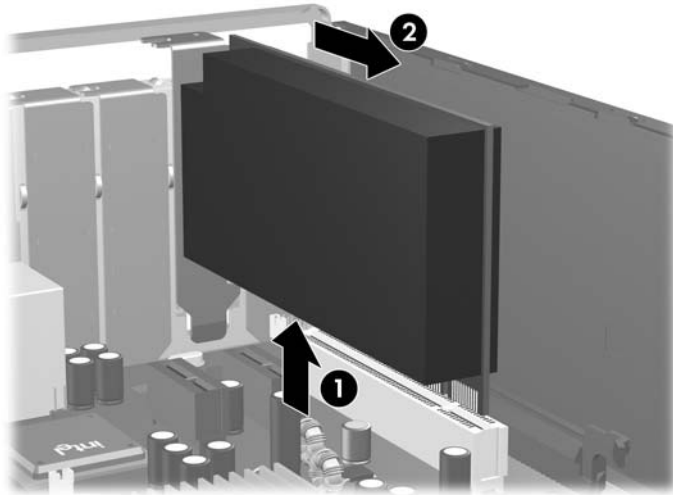
- a. Als u een uitbreidingskaart in een leeg slot plaatst, verwijdert u op de achterkant van het chassis het bijbehorende afdekplaatje van het uitbreidingsslot. Trek het afdekplaatje recht omhoog en vervolgens van de binnenkant van het chassis af.

**Afbeelding 2-13** Afdekplaatje van een uitbreidingsslot verwijderen



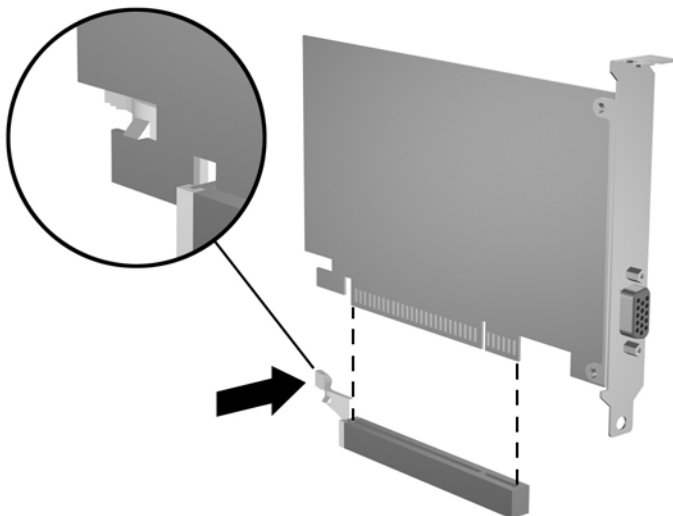
- b. Als u een standaard PCI-kaart verwijdert, houdt u de kaart aan beide uiteinden vast en beweegt u vervolgens de kaart voorzichtig heen en weer tot deze loskomt uit het voetje. Trek de uitbreidingskaart recht omhoog uit het uitbreidingsslot (1) en beweeg de kaart vervolgens van de binnenkant van het chassis af (2) om de kaart los te maken van het chassis. Pas op dat de kaart niet langs andere onderdelen schuurt.

**Afbeelding 2-14** Standaard PCI-uitbreidingskaart verwijderen



- c. Als u een PCI Express x16-kaart verwijdert, beweegt u de borgbeugel aan de achterkant van het uitbreidingsslot van de kaart af en beweegt u vervolgens de kaart voorzichtig heen en weer totdat de kaart loskomt uit het slot. Trek de uitbreidingskaart recht omhoog uit het voetje en beweeg de kaart vervolgens van de binnenkant van het chassis af om de kaart los te maken van het chassis. Pas op dat de kaart niet langs andere onderdelen schuurt.

**Afbeelding 2-15** PCI Express x16-uitbreidingskaart verwijderen



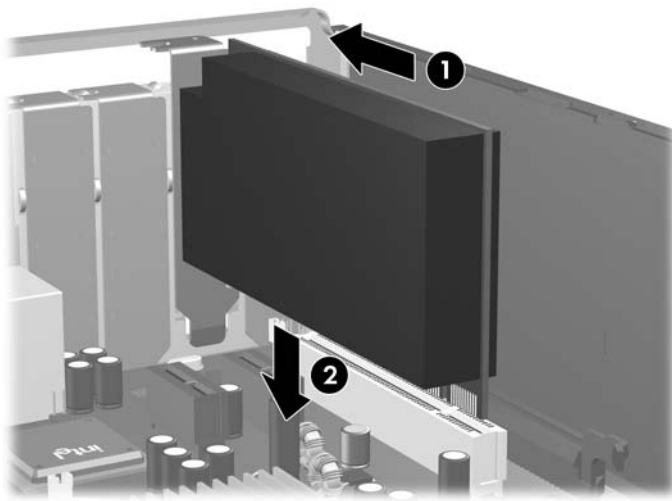
10. Berg de verwijderde kaart op in een antistatische verpakking.
11. Als u geen nieuwe uitbreidingskaart installeert, plaatst u het afdekplaatje om het open slot af te dekken.

---

△ **VOORZICHTIG:** Nadat u een uitbreidingskaart heeft verwijderd, moet deze worden vervangen door een nieuwe uitbreidingskaart of door een afdekplaatje, omdat anders de koeling van de interne onderdelen niet goed functioneert.

---
12. Als u een nieuwe uitbreidingskaart wilt installeren, houdt u de kaart vlak boven het uitbreidingsvoetje op de systeemkaart. Vervolgens beweegt u de uitbreidingskaart in de richting van de achterkant van het chassis (1), zodat de bevestigingsbeugel van de uitbreidingskaart aansluit op het open slot aan de achterkant van het chassis. Druk nu de uitbreidingskaart recht naar beneden in het voetje op de systeemkaart (2).

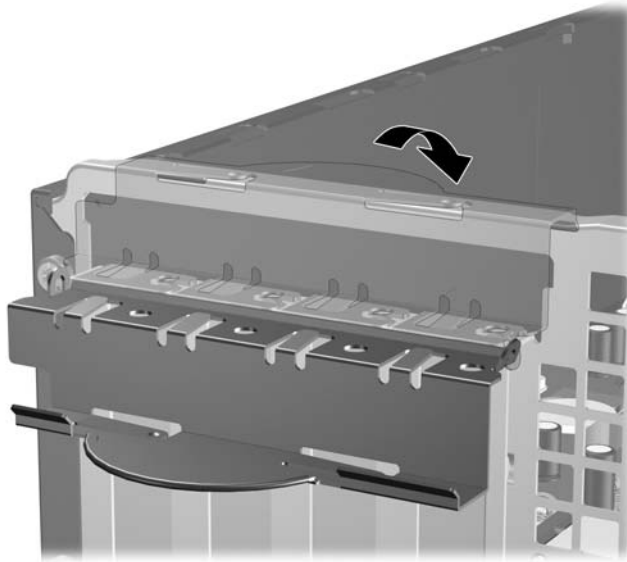
**Afbeelding 2-16** Uitbreidingskaart installeren



- 📝 **OPMERKING:** Druk de uitbreidingskaart stevig aan, zodat de connector over de gehele lengte goed in het uitbreidingsslot vastzit.
-

13. Draai de borgbeugel terug in de normale stand om de uitbreidingskaart vast te zetten.

**Afbeelding 2-17** Borgbeugel voor uitbreidingskaarten sluiten



14. Sluit indien nodig externe kabels aan op de geïnstalleerde kaart. Sluit interne kabels aan op de systeemkaart, indien van toepassing.
15. Plaats het toegangspaneel van de computer terug.
16. Monteer de eventuele standaard.
17. Sluit het netsnoer weer aan en zet de computer aan.
18. Vergrendel eventuele beveiligingsapparaten die u heeft ontgrendeld bij het verwijderen van het toegangspaneel.
19. Configureer de computer opnieuw als dat nodig is. Raadpleeg de handleiding *Computerinstellingen* voor meer informatie over het gebruik van Computer Setup (Computerinstellingen).

## Schijfposities

**Afbeelding 2-18** Schijfposities





**Tabel 2-3 Schijfposities**

---

1	3,5-inch interne vaste-schijfpositie
2	Externe schijfpositie van 3,5 inch voor optionele schijfeenheden (mediakaartlezer wordt weergegeven)
3	Externe schijfpositie van 5,25 inch voor optionele schijfeenheden (optische schijfeenheid wordt weergegeven)

---

**OPMERKING:** De 3,5-inch externe schijfpositie kan tevens worden geconfigureerd met een secundaire interne vaste schijf, afgedekt door een afdekplaatje.

---

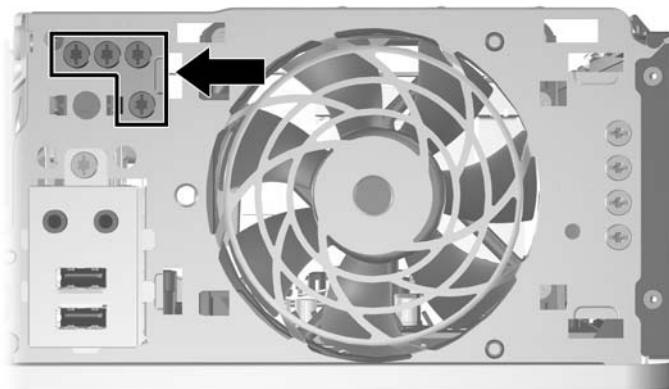
Start Computer Setup (Computerinstellingen) om het type, de grootte en de capaciteit van de geïnstalleerde schijfeenheden te controleren. Raadpleeg de handleiding *Computerinstellingen* voor meer informatie over Computer Setup (Computerinstellingen).

## Schijfeenheden installeren en verwijderen

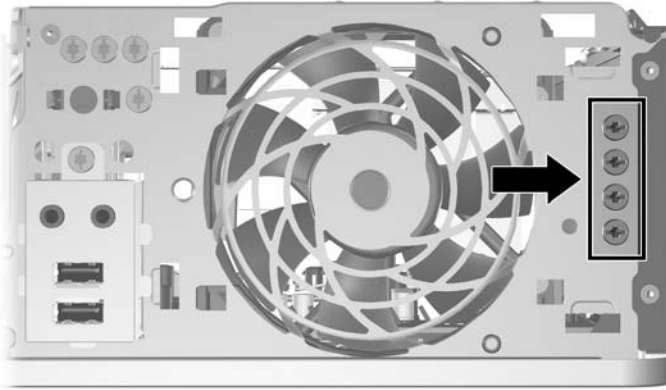
Houd rekening met de volgende richtlijnen als u extra schijfeenheden installeert:

- Zorg ervoor dat de primaire vaste-schijf van het type SATA (Serial ATA) is aangesloten op de donkerblauwe primaire SATA-connector op de systeemkaart met de aanduiding SATA0.
- Sluit een optische-schijfeenheid van het type SATA aan op de witte SATA-connector op de systeemkaart met de aanduiding SATA1.
- Sluit extra vaste schijven van het type SATA aan op de volgende beschikbare (niet-gebruikte) SATA-connector op de systeemkaart in de volgende volgorde: SATA0, SATA1, SATA5, SATA4.
- Zorg altijd dat de donkerblauwe SATA0- en witte SATA1-connectoren worden gebruikt voordat u de lichtblauwe SATA4- en oranje SATA5-connectoren gebruikt.
- Sluit een diskettedrive aan op de connector met de aanduiding FLOPPY.
- Sluit een mediakaartlezer aan op de USB-connector met de aanduiding MEDIA.
- Het systeem biedt geen ondersteuning voor optische-schijfeenheden of vaste-schijfeenheden van het type Parallel ATA (PATA).
- Gebruik geleideschroeven om de schijfeenheid in de juiste stand in de schijfhouder te schuiven en vast te zetten. De computer wordt geleverd met extra geleideschroeven voor de externe schijfposities (vier 6-32 schroeven en vier M3 metrische schroeven), die aan de voorkant van het chassis onder het voorpaneel van de computer zijn aangebracht. De 6-32 schroeven zijn nodig voor een secundaire vaste schijf. Voor alle andere schijfeenheden (behalve de primaire vaste schijf) worden M3 metrische schroeven gebruikt. De meegeleverde metrische schroeven zijn zwart. De meegeleverde 6-32 schroeven zijn zilverkleurig. Als u de primaire vaste schijf vervangt, verwijdert u de vier zilverkleurige en blauwe 6-32 geleideschroeven met isolatie van de oude vaste schijf en gebruikt u deze voor de nieuwe vaste schijf.

**Afbeelding 2-19** Locatie van 6-32 schroeven van de secundaire vaste schijf



**Afbeelding 2-20** Locatie van extra M3 geleideschroeven voor de optische-schijf eenheid



△ **VOORZICHTIG:** Neem de volgende voorzorgsmaatregelen in acht om gegevensverlies en schade aan de computer of de schijf eenheid te voorkomen:

Wanneer u een schijf eenheid wilt plaatsen of verwijderen, sluit u het besturingssysteem op de juiste manier af, schakelt u de computer uit en haalt u de stekker van het netsnoer uit het stopcontact. Verwijder nooit een schijf eenheid terwijl de computer aan staat of de standbystand is geactiveerd.

Zorg ervoor dat u vrij bent van statische elektriciteit voordat u een schijf eenheid aanraakt. Raak nooit de connector van de schijf eenheid aan. Raadpleeg voor meer informatie over het voorkomen van beschadiging door elektrostatiche ontlading bijlage D, [Elektrostatiche ontlading op pagina 61](#).

Ga voorzichtig om met schijf eenheden en laat ze niet vallen.

Gebruik niet te veel kracht wanneer u een schijf eenheid plaatst.

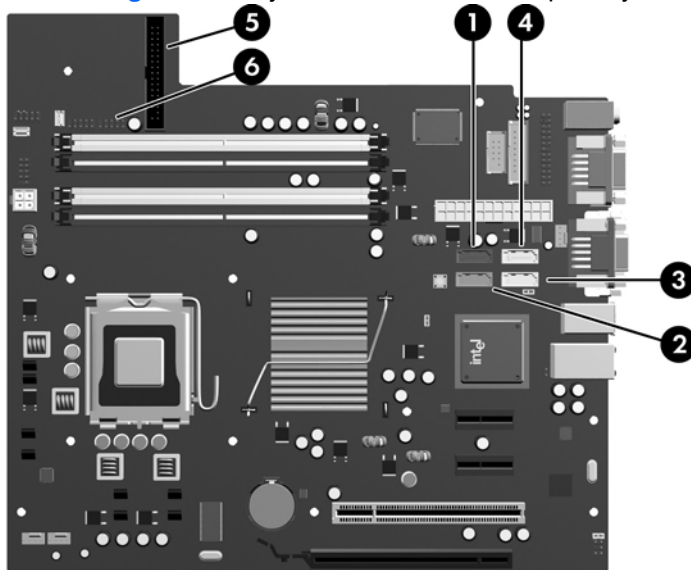
Stel vaste schijf eenheden niet bloot aan vloeistoffen, extreme temperaturen of magnetische velden van apparatuur zoals monitoren of luidsprekers.

Als u een schijf eenheid wilt verzenden, plaatst u deze in een stevige envelop met luchtkussentjes of een andere geschikte beschermende verpakking en voorziet u deze van het opschrift 'Voorzichtig: breekbaar'.

## Schijfeenheidconnectoren op de systeemkaart

In de volgende illustratie en tabel wordt een overzicht gegeven van de schijfeenheidconnectoren van de systeemkaart.

**Afbeelding 2-21** Schijfeenheidconnectoren op de systeemkaart



**Tabel 2-4** Schijfeenheidconnectoren op de systeemkaart

Nr.	Connector voor systeemkaart	Label op systeemkaart	Kleur
1	SATA0	SATA0	donkerblauw
2	SATA1	SATA1	wit
3	SATA4	SATA4	lichtblauw
4	SATA5	SATA5	oranje
5	Diskettedrive	FLOPPY	zwart
6	mediakaartlezer	MEDIA	zwart

## Een optische-schijfeenheid verwijderen

△ **VOORZICHTIG:** Haal alle verwisselbare opslagmedia uit een schijfeenheid voordat u deze uit de computer verwijdert.

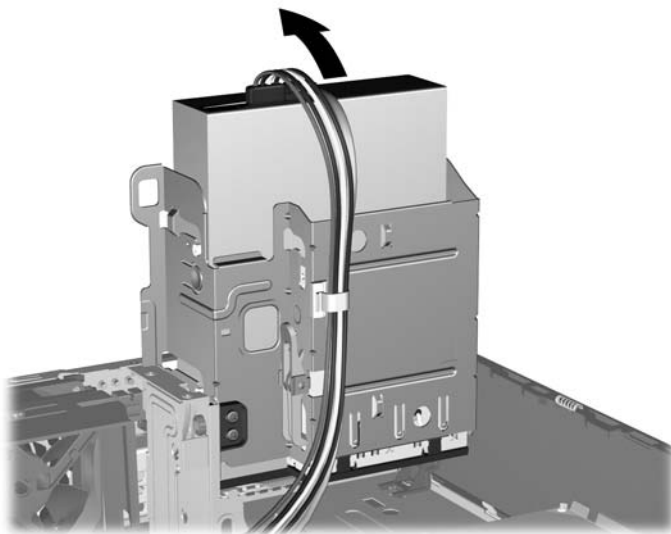
U verwijdert een optische-schijfeenheid als volgt:

1. Zorg dat alle beveiligingsapparaten die het openen van de computer verhinderen, zijn verwijderd of ontkoppeld.
2. Verwijder alle verwisselbare media, zoals diskettes of cd's, uit de computer.
3. Sluit de computer via het besturingssysteem af en zet vervolgens alle externe apparatuur uit.
4. Haal de stekker uit het stopcontact en ontkoppel eventuele externe apparaten.

△ **VOORZICHTIG:** Er staat altijd spanning op de systeemkaart wanneer het systeem is aangesloten op een actief stopcontact, ongeacht of het systeem is in- of uitgeschakeld. Haal de stekker van het netsnoer uit het stopcontact om schade aan de interne onderdelen van de computer te voorkomen.

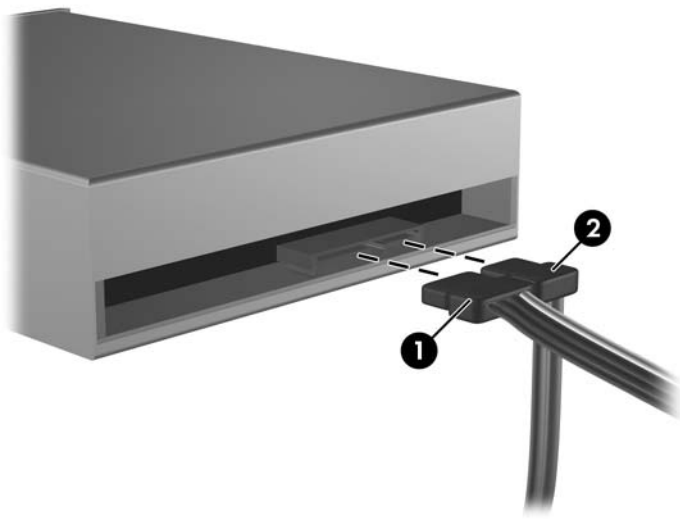
5. Als de computer op een standaard is geplaatst, verwijdert u de computer van deze standaard.
6. Verwijder het toegangspaneel.
7. Kantel de schijfhouder recht omhoog.

**Afbeelding 2-22** Schijfhouder rechtop zetten



8. Ontkoppel de voedingskabel (1) en de gegevenskabel (2) aan de achterzijde van de optische schijf.

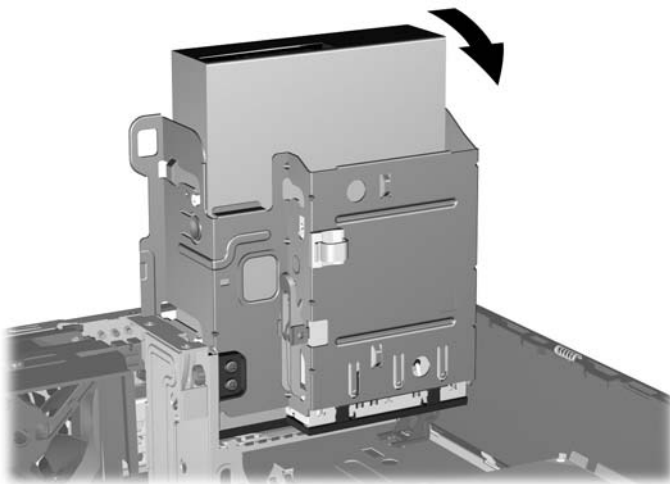
**Afbeelding 2-23** Gegevenskabel en voedingskabel loskoppelen



9. Kantel de schijfhouder terug in de normale stand.

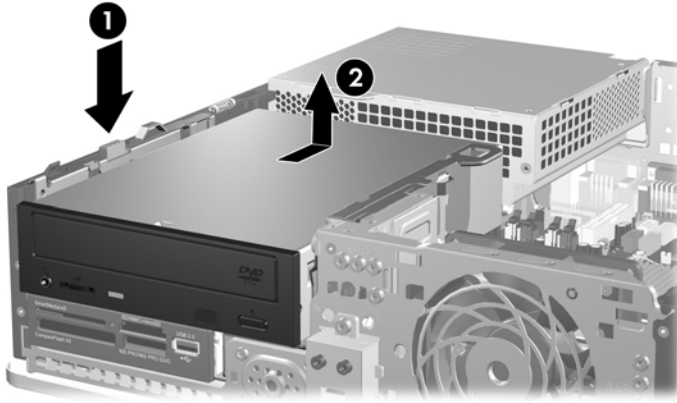
△ **VOORZICHTIG:** Let erop dat er geen kabels of snoeren bekneld raken wanneer u de schijfhouder omlaag kantelt.


**Afbeelding 2-24** Schijfhouder omlaag kantelen



10. Duw het groene vergrendelingslipje van de vaste schijf (op de linkerkzijde van de schijf) omlaag om de schijf uit de schijfhouder los te maken (1). Houd de knop van de schijfhouder ingedrukt en schuif de schijf naar achteren totdat deze niet verder kan en til de schijf uit de schijfpositie (2).

**Afbeelding 2-25** Optische-schijfleenheid verwijderen



 **OPMERKING:** Als u de schijfleenheid weer wilt terugplaatsen, voert u dezelfde procedure in omgekeerde volgorde uit. Wanneer u een schijfleenheid vervangt, zet u de vier geleideschroeven van de oude schijfleenheid over op de nieuwe schijfleenheid.

## Optische-schijfleenheid in de 5,25-inch schijfpositie installeren

U installeert als volgt een optionele optische-schijfleenheid van 5,25 inch:

1. Zorg dat alle beveiligingsapparaten die het openen van de computer verhinderen, zijn verwijderd of ontkoppeld.
2. Verwijder alle verwisselbare media, zoals diskettes of cd's, uit de computer.
3. Sluit de computer via het besturingssysteem af en zet vervolgens alle externe apparatuur uit.
4. Haal de stekker uit het stopcontact en ontkoppel eventuele externe apparaten.

△ **VOORZICHTIG:** Er staat altijd spanning op de systeemkaart wanneer het systeem is aangesloten op een actief stopcontact, ongeacht of het systeem is in- of uitgeschakeld. Haal de stekker van het netsnoer uit het stopcontact om schade aan de interne onderdelen van de computer te voorkomen.

5. Als de computer op een standaard is geplaatst, verwijdert u de computer van deze standaard.
6. Verwijder het toegangspaneel.
7. Als u een schijfleenheid installeert in een schijfpositie met een afdekplaatje ervoor, verwijdert u eerst het voorpaneel en vervolgens het afdekplaatje. Raadpleeg [Afddekplaatjes verwijderen op pagina 12](#) voor meer informatie.

8. Plaats twee M3 metrische geleideschroeven in de onderste schroefgaten aan weerszijden van de schijfeenheid. HP heeft vier extra M3 metrische geleideschroeven aangebracht aan de voorkant van het chassis, onder het voorpaneel. De M3 metrische geleideschroeven zijn zwart. Raadpleeg [Schijfeenheden installeren en verwijderen op pagina 28](#) voor een afbeelding van de locatie van de extra metrische geleideschroeven.

△ **VOORZICHTIG:** Gebruik uitsluitend schroeven met een lengte van 5 mm als geleideschroeven. Met langere schroeven kunt u onderdelen in de schijfeenheid beschadigen.

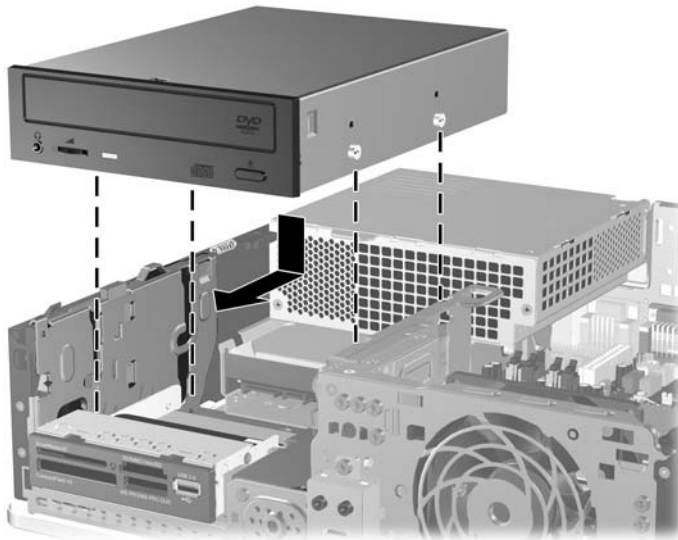
📄 **OPMERKING:** Als u de schijfeenheid vervangt, zet u de vier M3 metrische geleideschroeven van de oude schijfeenheid over op de nieuwe schijfeenheid.

**Afbeelding 2-26** Geleideschroeven in de optische-schijfeenheid installeren



9. Plaats de geleideschroeven in de schijfeenheid in de J-slots van de schijfpositie. Schuif de schijfeenheid vervolgens naar voren totdat deze vastklikt.

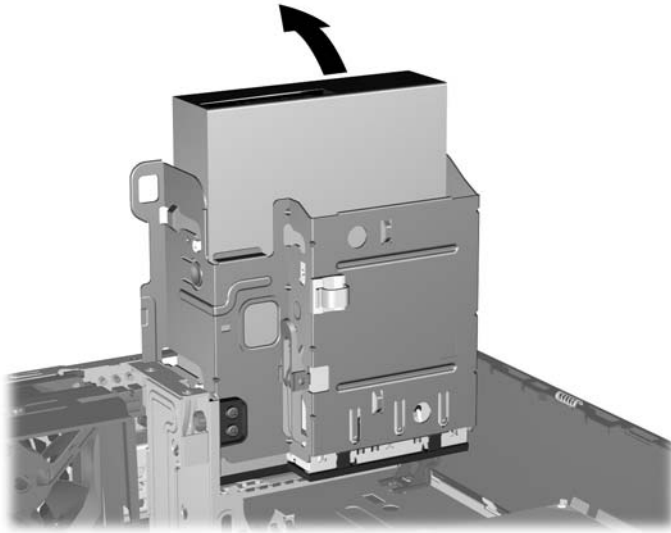
**Afbeelding 2-27** Optische-schijfeenheid installeren





10. Kantel de schijfhouder recht omhoog.

**Afbeelding 2-28** Schijfhouder omhoog draaien



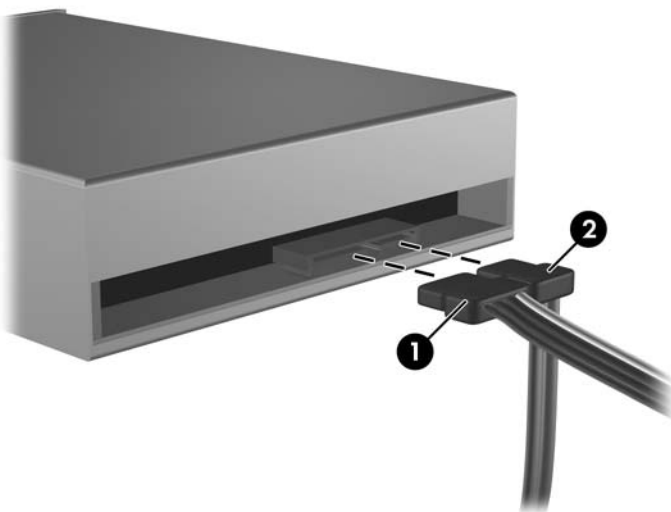
11. Sluit de SATA-gegevenskabel aan op de witte connector op de systeemkaart met de aanduiding SATA1.

12. Leid de gegevenskabel door de kabelgeleiders.

△ **VOORZICHTIG:** Er zijn twee kabelgeleiders die ervoor zorgen dat de gegevenskabel niet beknedeld komt te zitten tegen de schijfhouder wanneer deze omhoog of omlaag wordt verschoven. Eén geleider is aan de onderkant van de schijfhouder geplaatst. De andere bevindt zich op het chassis onder de schijfhouder. Zorg dat de gegevenskabel door deze geleiders loopt, voordat u de kabel aansluit op de optische-schijfeenheid.

13. Sluit de voedingskabel (1) en de gegevenskabel (2) aan op de achterzijde van de optische-schijfeenheid.

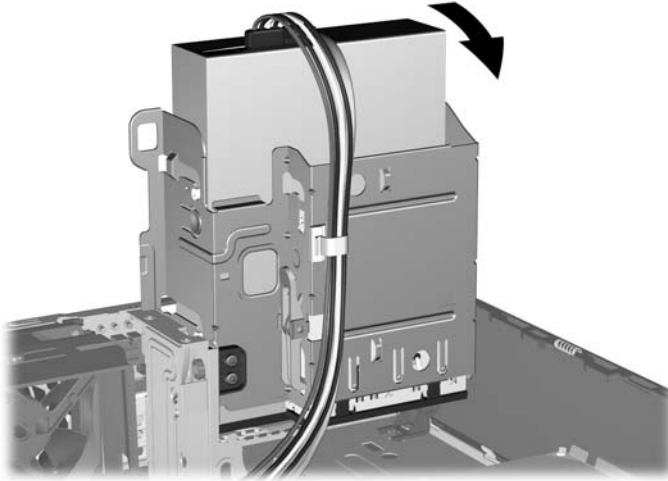
**Afbeelding 2-29** Gegevenskabel en voedingskabel aansluiten



14. Kantel de schijfhouder terug in de normale stand.

△ **VOORZICHTIG:** Let erop dat er geen kabels of snoeren bekneld raken wanneer u de schijfhouder omlaag kantelt.

**Afbeelding 2-30** Schijfhouder omlaag kantelen



15. Plaats het toegangspaneel van de computer terug.

16. Monteer de eventuele standaard.

17. Sluit het netsnoer weer aan en zet de computer aan.

18. Vergrendel eventuele beveiligingsapparaten die u heeft ontgrendeld bij het verwijderen van het toegangspaneel.

De schijfeenheid wordt automatisch door het besturingssysteem herkend en de configuratie van de computer wordt automatisch aangepast.

## Externe schijfeenheid van 3,5 inch verwijderen

△ **VOORZICHTIG:** Haal alle verwisselbare opslagmedia uit een schijfeenheid voordat u deze uit de computer verwijdert.

📝 **OPMERKING:** De schijfpositie van 3,5 inch kan een diskettedrive of een mediakaartlezer bevatten.

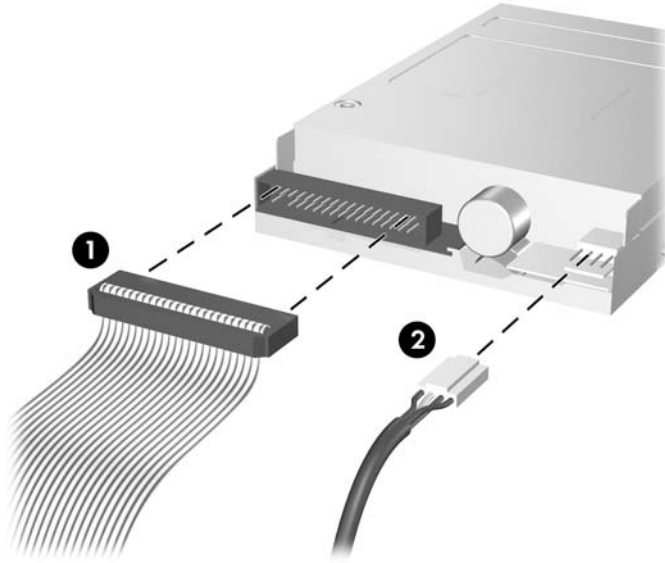
De 3,5-inch schijfeenheid bevindt zich onder de optische-schijfeenheid. U moet de optische-schijfeenheid verwijderen voordat u de externe schijfeenheid van 3,5 inch kunt verwijderen.

1. Volg de procedure in [Een optische-schijfeenheid verwijderen op pagina 31](#) om de optische-schijfeenheid te verwijderen en toegang te krijgen tot de 3,5-inch schijfpositie.

△ **VOORZICHTIG:** Controleer of de computer is uitgeschakeld en of het netsnoer uit het stopcontact is gehaald voordat u verder gaat.

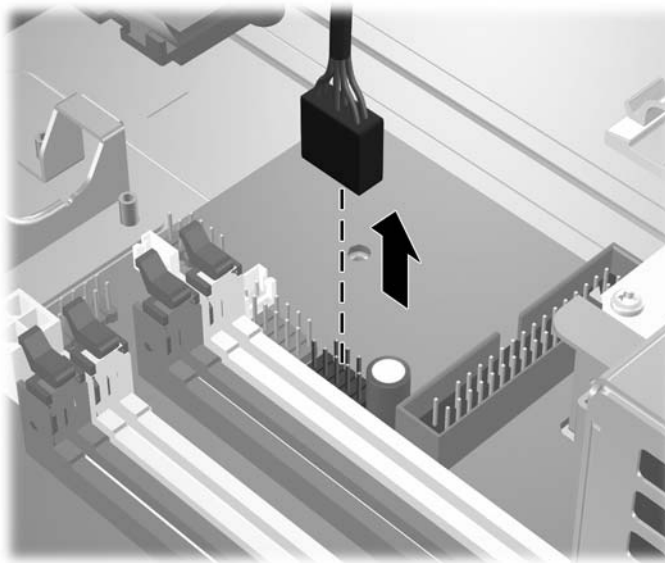
2. Koppel de drivekabels los zoals is aangegeven in de volgende afbeeldingen:
- Als u een diskettedrive verwijdert, koppelt u de gegevenskabel (1) en de voedingskabel (2) aan de achterkant van de drive los.

**Afbeelding 2-31** Kabels van de diskettedrive loskoppelen



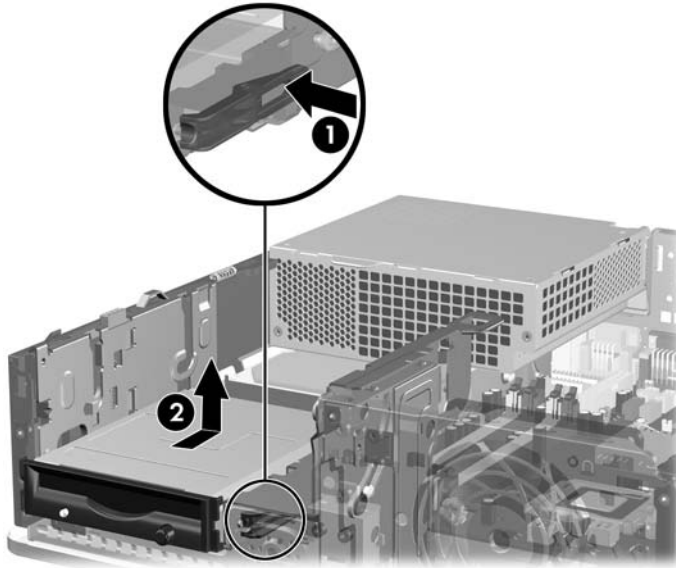
- Als u een mediakaartlezer verwijdert, koppelt u de USB-kabel los van de systeemkaart.

**Afbeelding 2-32** Kabel van de mediakaartlezer loskoppelen



3. Druk op de groene bevestigingsbeugel voor schijfeenheden (1) rechts van de schijfeenheid om de schijfeenheid uit de schijfhouder te ontgrendelen. Houd de bevestigingsbeugel voor schijfeenheden ingedrukt, schuif de schijfeenheid naar achteren tot deze niet meer verder kan en til de eenheid uit de schijfhouder (2).

**Afbeelding 2-33** 3,5-inch schijfeenheid verwijderen (diskettedrive wordt weergegeven)



**OPMERKING:** Als u de 3,5-inch schijfeenheid weer wilt terugplaatsen, voert u dezelfde procedure in omgekeerde volgorde uit.


Wanneer u een 3,5-inch schijfeenheid vervangt, zet u de vier geleideschroeven van de oude schijfeenheid over op de nieuwe schijfeenheid.

## Schijfeenheid in de 3,5-inch externe schijfpositie installeren

Afhankelijk van de computerconfiguratie, kan in de 3,5-inch externe schijfpositie aan de voorkant van de computer een mediakaartlezer of een diskettedrive zijn geplaatst. Het is ook mogelijk dat de positie leeg is.

Als in de configuratie van de computer geen 3,5-inch schijfeenheid was opgenomen, kunt u in de schijfpositie een mediakaartlezer, diskettedrive of vaste schijf installeren.

De 3,5-inch schijfpositie bevindt zich onder de optische-schijfeenheid. U installeert als volgt een schijfeenheid in de 3,5-inch schijfpositie:

 **OPMERKING:** Gebruik geleideschroeven om de schijfeenheid in de juiste stand in de schijfhouder te schuiven en vast te zetten. De computer wordt geleverd met extra geleideschroeven voor de externe schijfposities (vier 6-32 schroeven en vier M3 metrische schroeven), die aan de voorkant van het chassis onder het voorpaneel van de computer zijn aangebracht. Voor een secundaire vaste schijf worden 6-32 standaard geleideschroeven gebruikt. Voor alle andere schijfeenheden (behalve de primaire vaste schijf) worden M3 metrische schroeven gebruikt. De meegeleverde M3 metrische schroeven zijn zwart. De meegeleverde 6-32 schroeven zijn zilverkleurig. Raadpleeg [Schijfeenheden installeren en verwijderen op pagina 28](#) voor een afbeelding van de locaties van de geleideschroeven.

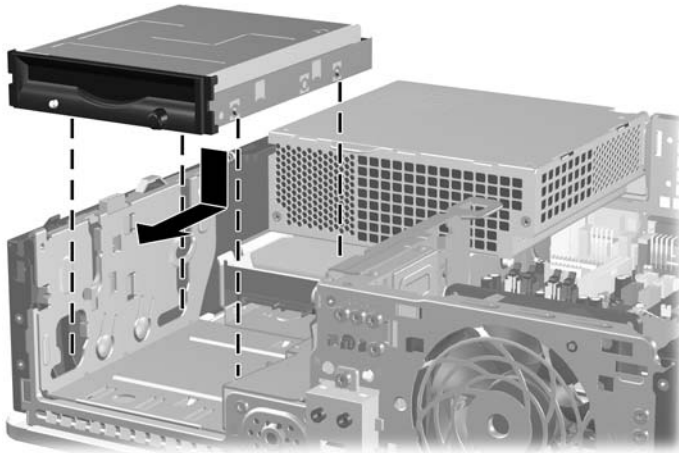
1. Volg de procedure in [Een optische-schijfeenheid verwijderen op pagina 31](#) om de optische-schijfeenheid te verwijderen en toegang te krijgen tot de 3,5-inch schijfpositie.

△ **VOORZICHTIG:** Controleer of de computer is uitgeschakeld en of het netsnoer uit het stopcontact is gehaald voordat u verder gaat.

2. Als u een diskette-drive of mediakaartlezer installeert in een schijfpositie met een afdekplaatje ervoor, verwijdert u eerst het voorpaneel en vervolgens het afdekplaatje. Raadpleeg [Afdekplaatjes verwijderen op pagina 12](#) voor meer informatie.

3. Plaats de geleideschroeven in de schijfeenheid in de J-slots van de schijfpositie. Schuif de schijfeenheid vervolgens naar voren totdat deze vastklikt.

**Afbeelding 2-34** Schijfeenheid installeren in de 3,5-inch schijfpositie (diskette-drive wordt weergegeven)




4. Sluit de drivekabels aan:

a. Als u een diskette-drive installeert, sluit u de voedings- en gegevenskabels aan op de achterzijde van de diskette-drive en sluit u het andere uiteinde van de gegevenskabel aan op de connector op de systeemkaart met de aanduiding FLOPPY.


b. Als u een tweede vaste schijf installeert, sluit u de voedingskabel en het ene uiteinde van de gegevenskabel aan op de achterzijde van de schijfeenheid en sluit u het andere uiteinde van de gegevenskabel aan op de volgende beschikbare (niet-gebruikte) SATA-connector op de systeemkaart. Houd hierbij de volgende volgorde aan: SATA0, SATA1, SATA5, SATA4.

c. Als u een mediakaartlezer installeert, sluit u de USB-kabel daarvan aan op de USB-connector op de systeemkaart met de aanduiding MEDIA.

 **OPMERKING:** Raadpleeg [Schijfeenheidconnectoren op de systeemkaart op pagina 30](#) voor een illustratie van de schijfeenheidconnectoren van de systeemkaart.

5. Plaats de optische-schijfeenheid terug.
6. Plaats het voorpaneel en het toegangspaneel terug.
7. Monteer de eventuele standaard.
8. Sluit het netsnoer weer aan en zet de computer aan.
9. Vergrendel eventuele beveiligingsapparaten die u heeft ontgrendeld bij het verwijderen van het toegangspaneel.


## Primaire 3,5-inch interne SATA-vaste-schijf verwijderen en vervangen

 **OPMERKING:** Het systeem biedt geen ondersteuning voor vaste schijven van het type Parallel ATA (PATA).

Zorg ervoor dat u van tevoren een back-up maakt van de gegevens op de oude vaste schijf, zodat u deze gegevens later op de nieuwe vaste schijf kunt terugplaatsen. Als u de primaire vaste schijf vervangt, maakt u eerst een set herstelschijven om het besturingssysteem, de stuurprogramma's en/of andere applicaties te herstellen die in de fabriek op de computer waren geïnstalleerd. Als u nog geen herstelschijven heeft, selecteert u **Start > HP Backup and Recovery** om die nu te maken.

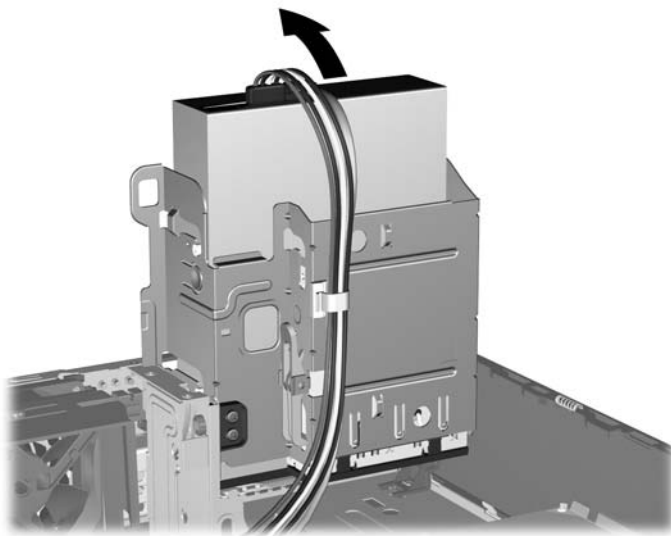
De voorgeïnstalleerde 3,5-inch vaste schijf bevindt zich onder de voedingseenheid. Ga als volgt te werk om de vaste schijf te verwijderen en te vervangen:

1. Zorg dat alle beveiligingsapparaten die het openen van de computer verhinderen, zijn verwijderd of ontkoppeld.
2. Verwijder alle verwisselbare media, zoals diskettes of cd's, uit de computer.
3. Sluit de computer via het besturingssysteem af en zet vervolgens alle externe apparatuur uit.
4. Haal de stekker uit het stopcontact en ontkoppel eventuele externe apparaten.

 **VOORZICHTIG:** Er staat altijd spanning op de systeemkaart wanneer het systeem is aangesloten op een actief stopcontact, ongeacht of het systeem is in- of uitgeschakeld. Haal de stekker van het netsnoer uit het stopcontact om schade aan de interne onderdelen van de computer te voorkomen.

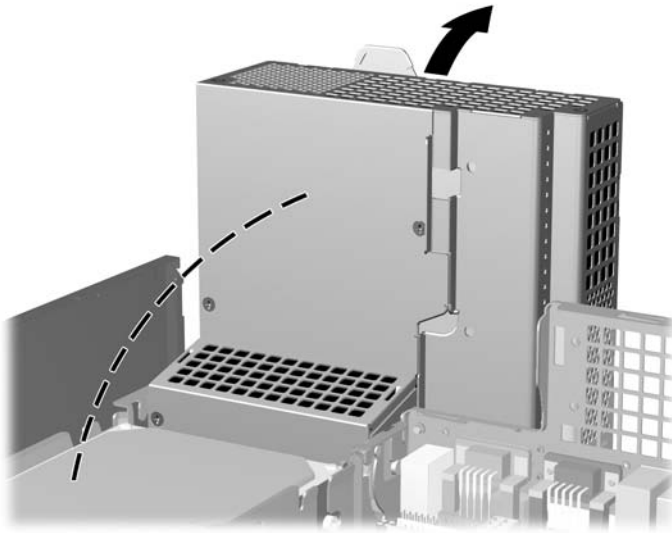
5. Als de computer op een standaard is geplaatst, verwijdert u de computer van deze standaard.
6. Verwijder het toegangspaneel.
7. Kantel de schijfhouder voor externe schijfeenheden omhoog.

**Afbeelding 2-35** Schijfhouder omhoog draaien



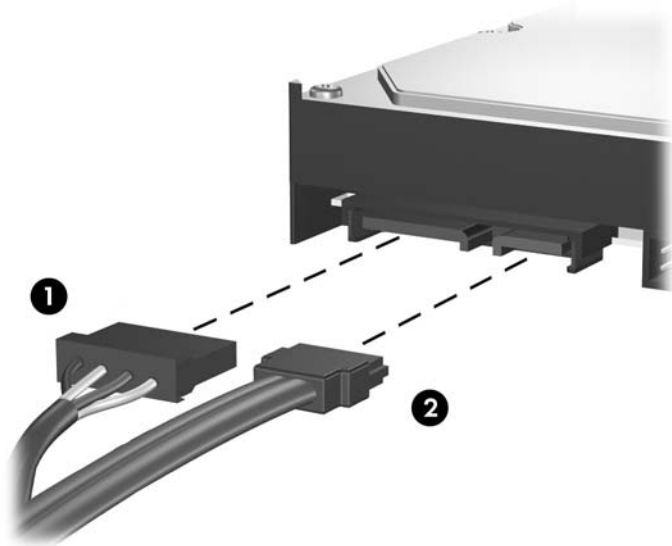
8. Zet de voedingseenheid rechtop. De vaste schijf bevindt zich onder de voedingseenheid.

**Afbeelding 2-36** Voedingseenheid rechtop zetten



9. Ontkoppel de voedingskabel (1) en de gegevenskabel (2) aan de achterzijde van de vaste schijf.

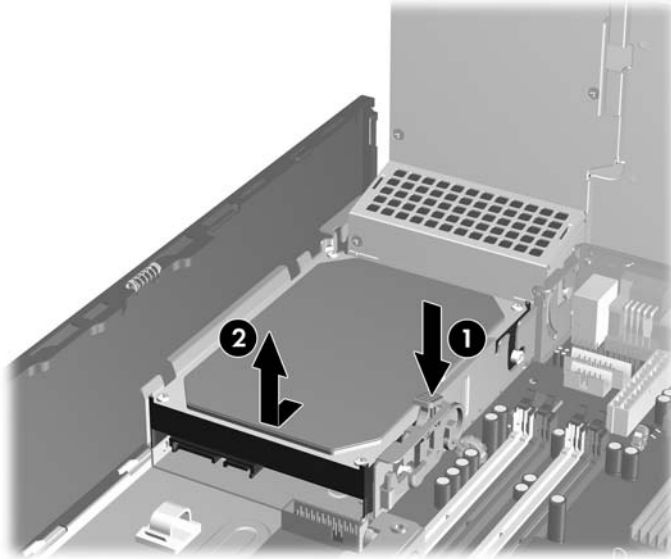
**Afbeelding 2-37** Voedingskabel en gegevenskabel van vaste schijf loskoppelen





10. Druk op de groene ontgrendeling naast de vaste schijf (1). Houd de vergrendeling ingedrukt, schuif de schijfeenheid naar voren tot deze niet meer verder kan en til de eenheid uit de schijfpositie (2).

**Afbeelding 2-38** Vaste schijf verwijderen



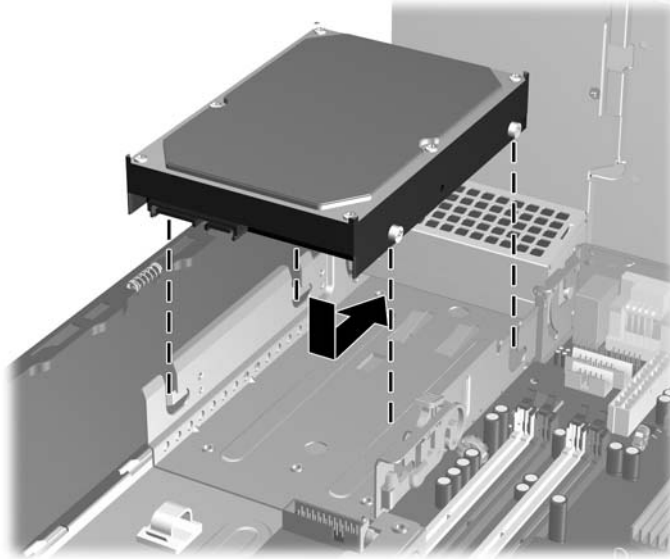
11. Als u een vaste schijf installeert, verwijdert u de zilverkleurige en blauwe 6-32 geleideschroeven met isolatie van de oude vaste schijf en gebruikt u deze voor de nieuwe vaste schijf.

**Afbeelding 2-39** Geleideschroeven van de vaste schijf monteren




12. Lijn de geleideschroeven uit met de sleuven op de schijfhouder in het chassis, druk de vaste schijf omlaag in de schijfpositie en schuif deze zo ver mogelijk naar achteren tot deze vastklikt.

**Afbeelding 2-40** Vaste schijf installeren




13. Sluit de gegevenskabel en de voedingskabel aan op de achterkant van de vaste schijf.

 **OPMERKING:** Wanneer u de primaire vaste schijf vervangt, zorgt u ervoor dat u de SATA-kabel en de netsnoeren door de kabelgeleider onderaan op het chassis achter de vaste-schijfeenheid leidt.


Als er in het systeem slechts één vaste schijf van het type SATA aanwezig is, sluit u de gegevenskabel van deze vaste schijf aan op de donkerblauwe systeemkaartconnector (aangeduid met SATA0). Hierdoor bent u verzekerd van optimale prestaties. Als u een tweede vaste schijf toevoegt, sluit u het andere uiteinde van de gegevenskabel aan op de volgende beschikbare (niet-gebruikte) SATA-connector op de systeemkaart in de volgende volgorde: SATA0, SATA1, SATA5, SATA4.

14. Kantel de schijfhouder voor externe schijfeenheden en de voedingseenheid in de normale positie.
15. Plaats het toegangspaneel van de computer terug.
16. Monteer de eventuele standaard.
17. Sluit het netsnoer weer aan en zet de computer aan.
18. Vergrendel eventuele beveiligingsapparaten die u heeft ontgrendeld bij het verwijderen van het toegangspaneel.

 **OPMERKING:** Als u de primaire vaste schijf vervangt, maakt u eerst een set herstelschijven om het besturingssysteem, de stuurprogramma's en/of andere applicaties te herstellen die in de fabriek op de computer waren geïnstalleerd.

## Verwisselbare 3,5-inch SATA vaste-schijfeenheid verwijderen en terugplaatsen

Sommige modellen zijn voorzien van een houder voor een verwisselbare SATA vaste-schijfeenheid in de externe schijfpositie van 3,5 inch. De vaste-schijfeenheid bevindt zich in een houder die snel en gemakkelijk uit de schijfpositie kan worden verwijderd. Ga als volgt te werk om een schijfeenheid uit de houder te verwijderen en te vervangen:

 **OPMERKING:** Zorg ervoor dat u van tevoren een back-up maakt van de gegevens op de oude vaste schijf, zodat u deze gegevens later op de nieuwe vaste schijf kunt terugplaatsen. Als u de primaire vaste schijf vervangt, maakt u eerst een set herstelschijven om het besturingssysteem, de stuurprogramma's en/of andere applicaties te herstellen die in de fabriek op de computer waren geïnstalleerd. Als u nog geen herstelschijven heeft, selecteert u **Start > HP Backup and Recovery** om die nu te maken.

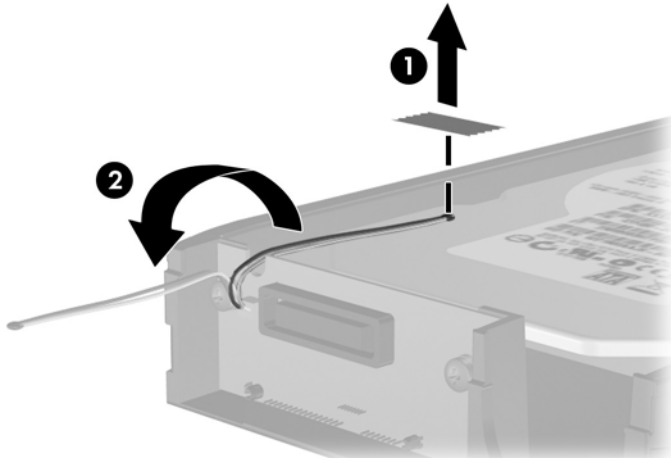
1. Ontgrendel de houder van de vaste-schijfeenheid met de meegeleverde sleutel en schuif de houder uit de behuizing.
2. Verwijder de schroef aan de achterkant van de houder (1) en schuif het bovenpaneel van de houder (2).

**Afbeelding 2-41** Bovenpaneel van de houder verwijderen



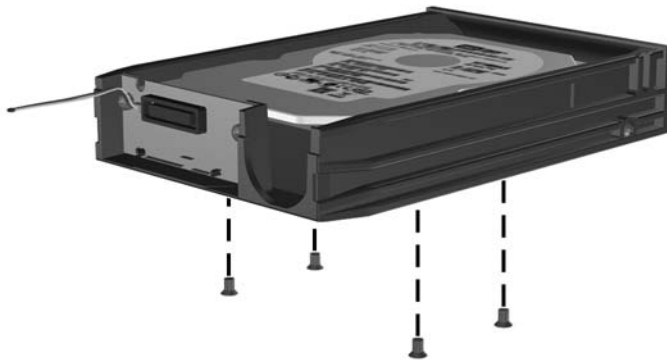
3. Verwijder het plakband waarmee de temperatuursensor aan de bovenkant van de vaste schijf is bevestigd (1) en verwijder de temperatuursensor van de houder (2).

**Afbeelding 2-42** Temperatuursensor verwijderen



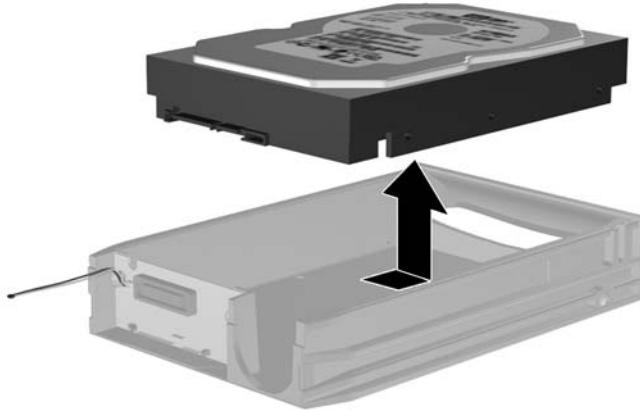
4. Verwijder de vier schroeven aan de onderkant van de houder van de vaste-schijfeenheid.

**Afbeelding 2-43** Bevestigingsschroeven verwijderen



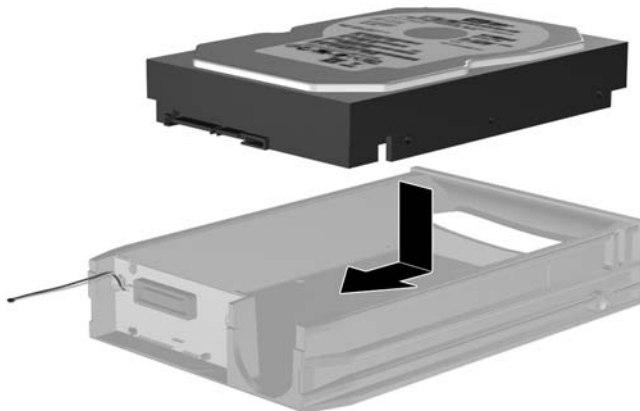
5. Schuif de vaste-schijfeenheid naar achteren om deze los te koppelen van de houder en til deze omhoog uit de houder.

**Afbeelding 2-44** Vaste schijf verwijderen



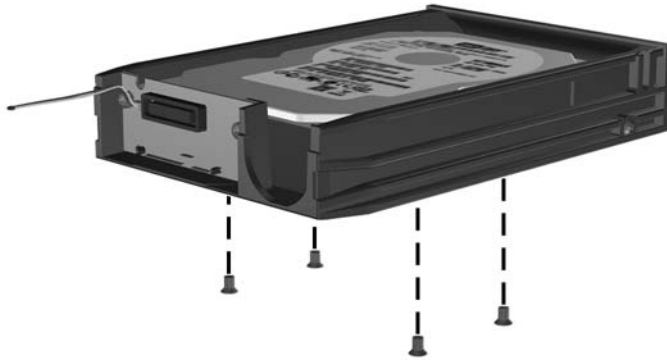
6. Plaats de nieuwe vaste-schijfeenheid in de houder en schuif de eenheid naar achteren zodat deze in de SATA-connector van printplaat van de houder valt. Zorg dat u de connector van de vaste-schijfeenheid helemaal in de connector van de printplaat van de houder drukt.

**Afbeelding 2-45** Vaste schijf terugplaatsen



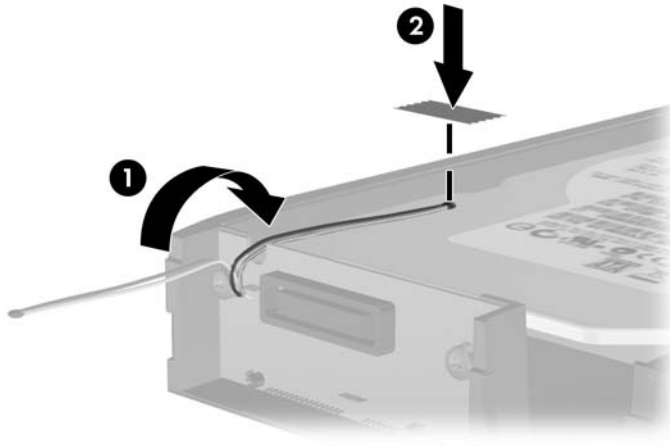
7. Plaats de vier schroeven terug in de onderkant van de houder om de vaste-schijfeenheid te bevestigen.

**Afbeelding 2-46** Bevestigingsschroeven terugplaatsen



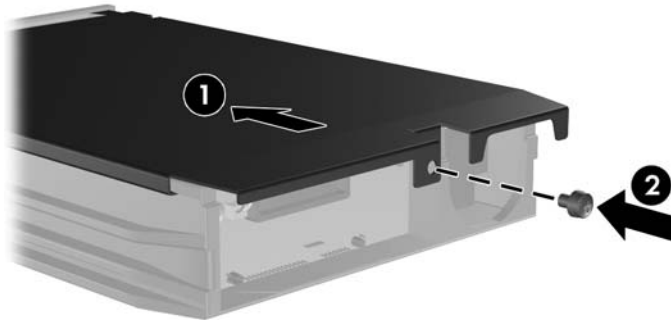
8. Plaats de temperatuursensor zodanig op de bovenkant van de vaste-schijfeenheid dat het label niet wordt afgedekt (1) en bevestig de temperatuursensor met de plakstrip op de bovenkant van de vaste-schijfeenheid (2).

**Afbeelding 2-47** Temperatuursensor terugplaatsen




- Schuif het bovenpaneel op de houder (1) en plaats de schroef terug aan de achterkant van de houder om het bovenpaneel te bevestigen (2).

**Afbeelding 2-48** Bovenpaneel van de houder terugplaatsen



- Schuif de houder van de vaste-schijf eenheid in de behuizing en vergrendel deze met de meegeleverde sleutel.

 **OPMERKING:** Als de houder niet is vergrendeld, krijgt de vaste-schijf eenheid geen voeding.

# A Specificaties

**Tabel A-1 Specificaties**

<b>Afmetingen van de desktopcomputer</b>		
Hoogte	3,95 inch	10,0 cm
Breedte	13,3 inch	33,8 cm
Diepte	14,9 inch	37,8 cm
<b>Geschat gewicht</b>	19 lb	8,6 kg
<b>Ondersteund gewicht</b> (maximaal verdeelde belasting in desktoppositie)	77 lb	35 kg
<b>Temperatuurbereik</b>		
In bedrijf	50° tot 95 °F	10 tot 35 °C
Niet in bedrijf	-22 tot 140 °F	-30 tot 60 °C
<b>OPMERKING:</b> Tot 3.000 m boven zeeniveau geldt dat de maximale bedrijfstemperatuur afneemt met 1,0 °C per 300 m (zonder blootstelling aan direct zonlicht). De maximaal toegestane temperatuurverandering is 10 °C/uur. Deze limiet is mogelijk lager, afhankelijk van type en aantal van de geïnstalleerde opties.		
<b>Relatieve luchtvochtigheid (zonder condensatie)</b>		
In bedrijf	10-90%	10-90%
Buiten bedrijf (maximale natteboltemperatuur: 38,7 °C)	5-95%	5-95%
<b>Maximale hoogte (niet in drukcabine)</b>		
In bedrijf	10.000 voet	3.048 m
Niet in bedrijf	30.000 voet	9.144 m
<b>Warmteafgifte</b>		
Maximaal (standaard PS)	1.260 BTU/uur	318 kg-cal/uur
Normaal (niet actief; standaard PS)	307 BTU/uur	77 kg-cal/uur
Maximaal (80 Plus PS)	1.024 BTU/uur	258 kg-cal/uur
Normaal (niet actief; 80 Plus PS)	239 BTU/uur	60 kg-cal/uur
<b>Netvoeding</b>		
	<b>115V</b>	<b>230V</b>
Bedrijfsspanning <sup>1</sup>	90-264V wisselspanning	90-264V wisselspanning
Nominale netspanning	100-240V wisselspanning	100-240V wisselspanning
Nominale lijnfrequentie		100-240V wisselspanning



**Tabel A-1 Specificaties (vervolg)**

	50 tot 60 Hz	50 tot 60 Hz
<b>Uitgangsvermogen</b>	240 W	240 W
<b>Nominale ingangsstroom (maximum)<sup>1</sup></b>		
Standaard PS	4 A bij 100 V wisselspanning	2 A bij 200 V wisselspanning
80 Plus PS	3,5 A bij 100 V wisselspanning	1,75 A bij 200 V wisselspanning

<sup>1</sup> Dit systeem is voorzien van een voedingseenheid met actieve nominale correctie om schommelingen in de harmonische ingangsstroom te beperken. Hiermee voldoet het systeem aan de vereisten voor het CE-keurmerk voor de landen in de Europese Unie. Deze voedingseenheid heeft als extra voordeel dat er geen schakelaar voor de ingangsspanning is vereist.

---

## B Batterij vervangen

De bij de computer geleverde batterij voorziet de real-timeklok van elektriciteit. Gebruik bij vervanging een batterij die gelijkwaardig is aan de oorspronkelijke batterij. De computer wordt geleverd met een 3-volt lithium-knoopcelbatterij.

- △ **WAARSCHUWING!** De computer bevat een lithium-mangaandioxidebatterij. Als u niet op de juiste manier omgaat met de batterij, kan er brand ontstaan en kunt u brandwonden oplopen. U beperkt als volgt het risico van lichamelijk letsel:

Probeer nooit de batterij op te laden.

Stel de batterij niet bloot aan temperaturen boven 60 °C.

Probeer niet de batterij uit elkaar te halen, te pletten of te doorboren. Zorg dat u geen kortsluiting veroorzaakt tussen de externe contactpunten en laat de batterij niet in aanraking komen met water of vuur.

Vervang de batterij uitsluitend door een HP batterij die voor dit product wordt aanbevolen.

- △ **VOORZICHTIG:** Het is belangrijk dat u vóór het vervangen van de batterij een back-up maakt van de CMOS-instellingen van de computer. Wanneer u de batterij verwijdert of vervangt, worden de CMOS-instellingen gewist. Raadpleeg de handleiding *Computerinstellingen* voor informatie over de manier waarop u een back-up van de CMOS-instellingen maakt.

Een ontlading van statische elektriciteit kan elektronische onderdelen of uitbreidingskaarten in de computer beschadigen. Zorg ervoor dat u niet statisch geladen bent. Raak een geaard metalen voorwerp aan voordat u deze handelingen uitvoert.

- 📄 **OPMERKING:** U verlengt de levensduur van de lithiumbatterij door de computer aan te sluiten op een stopcontact. De lithiumbatterij wordt alleen gebruikt wanneer de computer NIET is aangesloten op een stopcontact.

HP adviseert klanten gebruikte elektronische apparatuur, originele HP printcartridges en oplaadbare batterijen te recyclen. Ga voor meer informatie over recyclingprogramma's naar <http://www.hp.com/recycle>.

1. Zorg dat alle beveiligingsapparaten die het openen van de computer verhinderen, zijn verwijderd of ontkoppeld.
2. Verwijder alle verwisselbare media, zoals diskettes of cd's, uit de computer.
3. Sluit de computer via het besturingssysteem af en zet vervolgens alle externe apparatuur uit.
4. Neem de stekker uit het stopcontact en ontkoppel eventuele externe apparaten.

△ **VOORZICHTIG:** Er staat altijd spanning op de systeemkaart wanneer het systeem is aangesloten op een actief stopcontact, ongeacht of het systeem is in- of uitgeschakeld. Haal de stekker van het netsnoer uit het stopcontact om schade aan de interne onderdelen van de computer te voorkomen.

5. Als de computer op een standaard is geplaatst, verwijdert u de computer van deze standaard.
6. Verwijder het toegangspaneel.
7. Bepaal de plaats van de batterij en de batterijhouder op de systeemkaart.

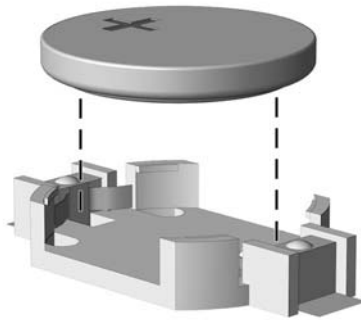
📄 **OPMERKING:** Bij bepaalde modellen kan het noodzakelijk zijn een intern onderdeel te verwijderen om toegang tot de batterij te krijgen.

8. Het type batterijhouder op de systeemkaart bepaalt welke van de volgende sets instructies van toepassing is voor het vervangen van de batterij.

### Type 1

- a. Neem de batterij uit de houder.

**Afbeelding B-1** Knoopcelbatterij verwijderen (type 1)



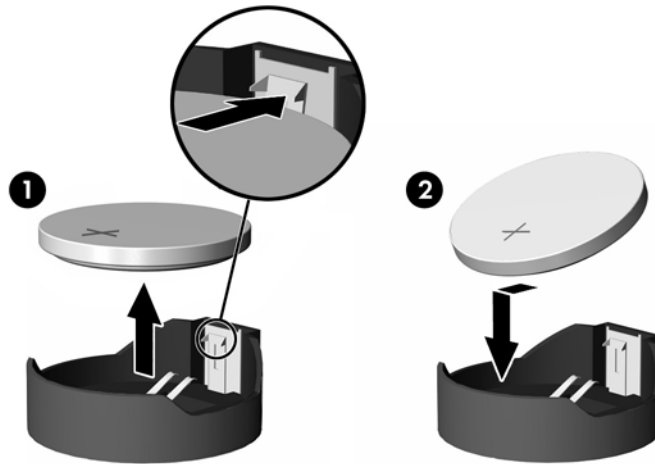
- b. Schuif de nieuwe batterij in de juiste positie met de pluspool naar boven. De batterij wordt automatisch in de juiste positie vergrendeld.

### Type 2

- a. Knijp de metalen klem die boven één kant van de batterij uitsteekt, iets samen om de batterij te ontgrendelen. Verwijder de batterij wanneer deze omhoog komt (1).

- b. Schuif één kant van de nieuwe batterij onder het palletje van de houder, met de pluspool naar boven. Duw de andere kant van de batterij omlaag totdat de klem vastklikt (2).

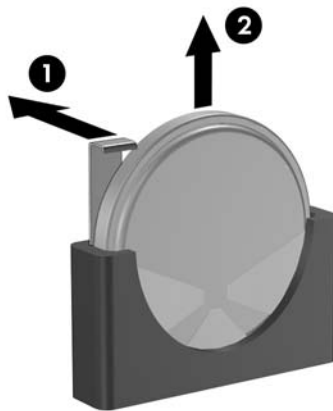
**Afbeelding B-2** Knopcelbatterij verwijderen en vervangen (type 2)




### Type 3

- a. Trek de batterijklem naar achteren (1) en verwijder de batterij (2).
- b. Plaats de nieuwe batterij en breng de klem weer in de oorspronkelijke stand.

**Afbeelding B-3** Knopcelbatterij verwijderen (type 3)



---


 **OPMERKING:** Voer na vervanging van de batterij de volgende stappen uit om de procedure te voltooien.

---

9. Plaats het toegangspaneel van de computer terug.
10. Monteer de eventuele standaard.
11. Steek de stekker in het stopcontact en zet de computer aan.

12. Stel de datum en de tijd, de wachtwoorden en eventuele andere speciale systeeminstellingen opnieuw in met behulp van Computer Setup (Computerinstellingen). Raadpleeg hiervoor de handleiding *Computerinstellingen*.
13. Vergrendel eventuele beveiligingsapparaten die u heeft ontgrendeld bij het verwijderen van het toegangspaneel.

## C Externe beveiligingsapparaten

 **OPMERKING:** Raadpleeg voor meer informatie over beveiligingsvoorzieningen de handleiding *Computerinstellingen* en de handleiding *Overzicht desktopbeheer* en de *HP ProtectTools Security Manager Guide* (Handleiding HP ProtectTools Security Manager) (voor bepaalde modellen) op <http://www.hp.com>.

### Beveiligingsslot bevestigen

De beveiligingsapparaten hieronder en op de volgende pagina's kunnen worden gebruikt om de computer te beveiligen.

#### Kabelslot

**Afbeelding C-1** Kabelslot aanbrengen



## Hangslot

Afbeelding C-2 Hangslot aanbrengen



## Beveiligingsslot voor zakelijke personal computers

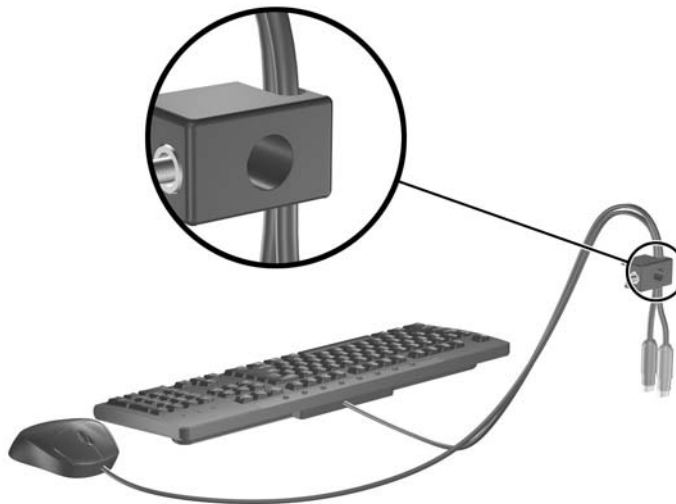
1. Bevestig de beveiligingskabel met een lus rond een stationair object.

**Afbeelding C-3** Kabel bevestigen aan een vast object



2. Voer de kabels van het toetsenbord en de muis door het slot.

**Afbeelding C-4** Toetsenbordkabel en muiskabel door het slot voeren





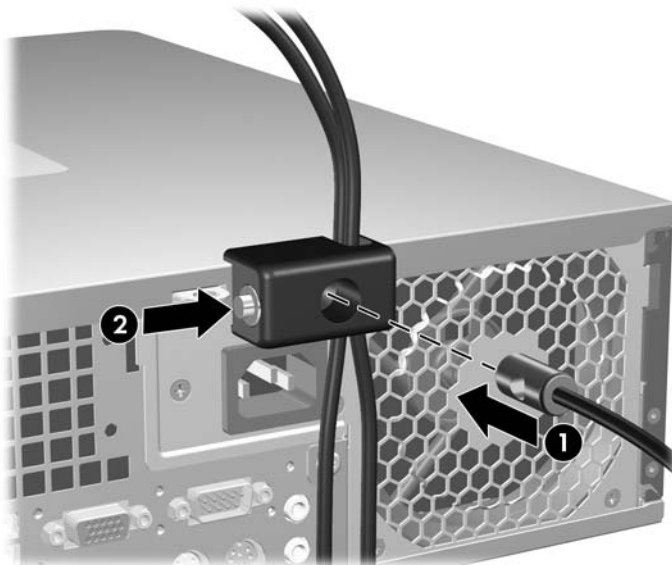
3. Bevestig het slot met de meegeleverde schroef aan het chassis.

**Afbeelding C-5** Slot aan het chassis bevestigen



4. Plaats het uiteinde van de beveiligingskabel in het slot (1) en druk de knop in (2) om het slot te vergrendelen. Gebruik de meegeleverde sleutel om het slot te ontgrendelen.

**Afbeelding C-6** Slot vergrendelen

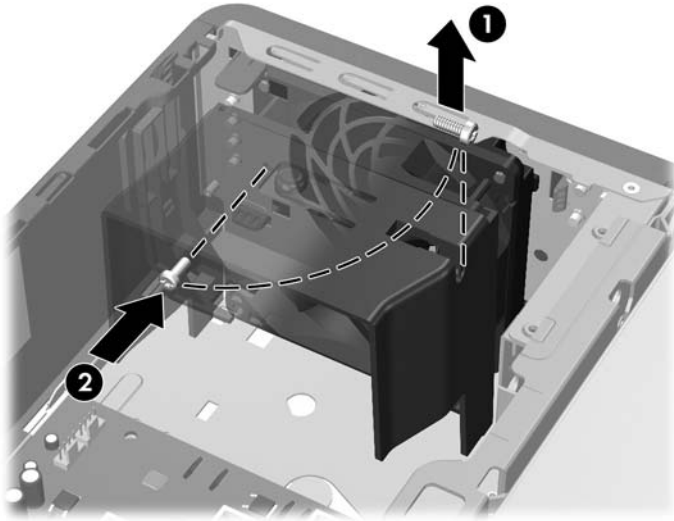


## Beveiliging van voorpaneel

Het voorpaneel kan worden beveiligd met een door HP geleverde bevestigingsschroef.

De bevestigingsschroef bevindt zich op de ventilatorbuis aan de binnenzijde van het chassis. Als u het voorpaneel wilt vergrendelen, verwijdert u de bevestigingsschroef uit de ventilatorbuis (1) en bevestigt u deze door het chassisframe in het voorpaneel (2).

**Afbeelding C-7** Bevestigingsschroef van voorpaneel bevestigen



---

# D Elektrostatische ontlading

Een ontlading van statische elektriciteit via vingers of andere geleiders kan leiden tot beschadiging van de systeemkaart, uitbreidingskaarten of andere onderdelen die gevoelig zijn voor statische elektriciteit. Dit soort schade kan de levensduur van het apparaat bekorten.

## Schade door elektrostatische ontlading voorkomen

Houd u aan de volgende richtlijnen om schade door ontlading van statische elektriciteit te voorkomen:

- Zorg dat u de onderdelen zo weinig mogelijk met de hand aanraakt door ze in een antistatische verpakking te vervoeren en te bewaren.
- Bewaar onderdelen die gevoelig zijn voor elektrostatische ontlading in de verpakking totdat u de onderdelen installeert.
- Leg onderdelen op een geaard oppervlak wanneer u ze uit de verpakking haalt.
- Raak nooit pinnen, voedingsdraden of circuits aan.
- Zorg ervoor dat u goed geaard bent als u onderdeel aanraakt.

## Aardingsmethoden

U kunt op verschillende manieren voor een juiste aarding zorgen. Pas één of meer van de volgende maatregelen toe wanneer u onderdelen hanteert of installeert die gevoelig zijn voor elektrostatische elektriciteit:

- Gebruik een polsbandje dat via een aardedraad is verbonden met een geaard werkstation of het chassis van de computer. Polsbanden zijn flexibele bandjes met een minimumweerstand van 1 MOhm +/- 10 procent in de aardedraden. Draag voor een goede aarding de bandjes strak tegen de huid.
- Gebruik hiel-, teenn- of voetbandjes wanneer u staand werkt. Draag de bandjes om beide voeten wanneer u op geleidende vloeren of dissiperende vloermatten staat.
- Gebruik geleidend gereedschap.
- Gebruik een draagbare gereedschapskist met een opvouwbaar dissiperende werkmat.

Als u niet beschikt over de genoemde hulpmiddelen voor een juiste aarding, neemt u contact op met een geautoriseerde HP Business Partner.



**OPMERKING:** Raadpleeg een HP Business Partner voor meer informatie over het omgaan met statische elektriciteit.

---

---

# E Richtlijnen voor gebruik, regelmatig onderhoud en voorbereiding voor transport

## Richtlijnen voor gebruik en regelmatig onderhoud

Volg deze richtlijnen om de computer en de monitor op de juiste manier te installeren en te onderhouden:

- Plaats de computer niet in zeer vochtige ruimtes en stel de computer niet bloot aan direct zonlicht of zeer hoge of lage temperaturen.
- Plaats de computer op een stevig, vlak oppervlak. Laat voor de benodigde ventilatie aan alle geventileerde zijden van de computer en boven de monitor ruim 10 cm ruimte vrij.
- Zorg ervoor dat de ventilatieopeningen en de luchtgaten nooit geblokkeerd worden, om te voorkomen dat de luchtstroom in de computer wordt belemmerd. Plaats het toetsenbord niet met de voetjes naar beneden direct tegen de voorkant van de computer, aangezien dit de luchtstroom belemmert.
- Gebruik de computer nooit als het toegangspaneel of de afdekplaatjes van uitbreidingskaarten verwijderd zijn.
- Plaats nooit twee computers boven op elkaar. Plaats computers niet zo dicht opeen dat de warme uitgaande luchtstroom van de ene computer door het ventilatiesysteem van de andere computer wordt aangezogen.
- Als de computer binnen een afzonderlijke behuizing wordt gebruikt, moet deze behuizing beschikken over adequate voorzieningen voor luchtaanvoer en -afvoer. Bovendien zijn de bovenvermelde richtlijnen voor het gebruik onverminderd van toepassing.
- Zorg dat de computer en het toetsenbord niet in aanraking komen met vloeistoffen.
- Dek de ventilatieopeningen van de monitor nooit af (met wat dan ook).
- Installeer of gebruik de functies voor energiebeheer van het besturingssysteem of andere software, inclusief de voorzieningen voor slaap- en standbystanden.
- Schakel de computer uit voordat u de hierna genoemde onderhoudswerkzaamheden uitvoert.
  - De buitenkant van de computer afnemen met een zachte, vochtige doek. Schoonmaakmiddelen kunnen de afwerking doen verkleuren of beschadigen.
  - Af en toe alle ventilatieopeningen van de computer reinigen. Stof, vuil en andere materialen kunnen de ventilatieopeningen blokkeren en de ventilatie belemmeren.

# Voorzorgsmaatregelen voor optische schijfeenheden

Neem de volgende richtlijnen in acht wanneer u een optische-schijfeenheid gebruikt of reinigt.

## Gebruik

- Verplaats de schijfeenheid niet terwijl deze in gebruik is. Dit kan namelijk leiden tot een storing tijdens het lezen.
- Stel de schijfeenheid niet bloot aan plotselinge temperatuurverschillen, aangezien hierdoor condensatie kan optreden. Als de temperatuur plotseling verandert terwijl de schijfeenheid in bedrijf is, wacht u ten minste één uur voordat u de computer uitschakelt. Als u de schijfeenheid te snel weer in gebruik neemt, kan er tijdens het lezen een storing optreden.
- Plaats de schijfeenheid niet in een omgeving met hoge luchtvochtigheid, extreme temperaturen, mechanische trillingen of direct zonlicht.

## Schoonhouden

- Reinig het paneel en de knoppen met een zachte, droge doek of met een zachte doek met een mild schoonmaakmiddel. Spuit nooit schoonmaakmiddelen direct op de eenheid.
- Gebruik geen oplosmiddelen zoals alcohol of benzeen, omdat de afwerkingslaag hierdoor kan beschadigen.

## Veiligheid


Als er een voorwerp of vloeistof in de opening van de schijfeenheid terechtkomt, neemt u onmiddellijk de stekker van de computer uit het stopcontact en laat u de computer nakijken door een geautoriseerde HP Business Partner.

## Computer voorbereiden op transport

Ga als volgt te werk wanneer u de computer wilt voorbereiden op transport:


1. Maak een back-up van de bestanden op de vaste schijf. Gebruik hiervoor PD-diskettes, tapecartridges, cd's of diskettes. Zorg ervoor dat de back-upmedia tijdens opslag of transport niet worden blootgesteld aan elektrische of magnetische impulsen.

---

 **OPMERKING:** De vaste schijf wordt automatisch vergrendeld wanneer u het systeem uitschakelt.

---

2. Verwijder alle verwisselbare media en sla deze op.
3. Plaats een lege diskette in het diskettedrive om de drive tijdens het vervoer te beschermen. Gebruik daarvoor geen diskette waarop u gegevens heeft opgeslagen of waarop u nog gegevens wilt opslaan.
4. Zet de computer en externe apparatuur uit.
5. Haal de stekker van het netsnoer uit het stopcontact en ontkoppel het snoer van de computer.
6. Koppel de systeemonderdelen en externe apparatuur los van hun voedingsbron en vervolgens van de computer.

 **OPMERKING:** Zorg dat alle uitbreidingskaarten goed en veilig vastzitten in de uitbreidingsslots voordat u de computer vervoert.

---

7. Verpak de systeemonderdelen en externe apparatuur in de originele of een soortgelijke verpakking en gebruik voldoende opvulmateriaal om de apparatuur te beschermen.

# Index

## A

- Aanbrengen
  - beveiligingsslot 56
- Achterkant, onderdelen 4
- Afdekplaatje van uitbreidingsslot
  - vervangen 25
  - verwijderen 23
- Audioconnectoren 2, 4

## B

- Batterij vervangen 52
- Beveiliging
  - hangslot 57
  - kabelslot 56
  - voorpaneel 60
  - zakelijke personal computers, beveiligingsslot voor 58

## C

- Computergebruik 62

## D

- DIMM's. *Zie* geheugen
- Diskettedrive
  - installeren 38
  - verwijderen 36

## E

- Elektrostatische ontlading, schade voorkomen 61

## G

- Geheugen
  - installeren 17
  - specificaties 17
  - voetjes van geheugen voorzien 18
- Geleideschroeven 28

## H

- Hoofdtelefoonconnector 2

## I

- Ingang 4
- Installatierichtlijnen 8
- Installeren
  - diskettedrive 38
  - geheugen 17
  - geleideschroeven 28
  - kabels van schijfeenheden 28
  - mediakaartlezer 38
  - optische-schijfeenheid 33
  - uitbreidingskaart 21
  - vaste schijf 41
  - verwisselbare vaste schijf 45

## K

- Kabels van schijfeenheid aansluiten 28

## M

- Mediakaartlezer
  - installeren 38
  - verwijderen 36
  - voorzieningen 3
- Microfoonconnector 2
- Monitorconnector 4
- Muis connector 4

## N

- Netvoeding 50
- Netwerkconnector 4

## O

- Onderdelen aan de voorkant 2
- Ontgrendelen, toegangspaneel 56

- Optische-schijfeenheid
  - installeren 33
  - reinigen 63
  - verwijderen 31
  - voorzorgsmaatregelen 63

## P

- PCI Express-kaart 21, 24
- PCI-kaart 21, 24
- Plaatsen
  - batterij 52
- Productidentificatie, locatie 7

## S

- Schijfeenheden
  - installeren 28
  - kabels aansluiten 28
  - locaties 26
- Seriële poort 4
- Serienummer, locatie 7
- Sloten
  - hangslot 57
  - kabelslot 56
  - voorpaneel 60
  - zakelijke personal computers, beveiligingsslot voor 58
- Specificaties
  - computer 50
  - geheugen 17
- Systeemkaart, schijfeenheidconnectoren op de 30

## T

- Toegangspaneel
  - terugplaatsen 10
  - vergrendelen en ontgrendelen 56
  - verwijderen 9

Toetsenbord  
connector 4  
onderdelen 5  
Towerconfiguratie 15  
Transport voorbereiden 63

## U

Uitbreidingskaart  
installeren 21  
locatie van  
uitbreidingsslots 21  
verwijderen 21  
Uitgang 4  
USB-poorten  
achterpaneel 4  
voorpaneel 2

## V

Vaste schijf  
installeren 41  
tweede installeren 38  
verwijderen 41  
Ventilatie-richtlijnen 62  
Verwijderen  
afdekplaatjes 12  
afdekplaatje van  
uitbreidingsslot 23  
batterij 52  
diskettedrive 36  
mediakaartlezer 36  
optische-schijfeenheid 31  
PCI Express-kaart 24  
PCI-kaart 24  
toegangspaneel 9  
uitbreidingskaart 21  
vaste schijf 41  
voorpaneel 11  
Verwisselbare vaste schijf  
terugplaatsen 45  
Voorpaneel  
beveiliging 60  
vervangen 14  
verwijderen 11  
verwijderen, afdekplaatjes 12

## W

Windows-logotoets 6