

Maskinvarehåndbok for dc5800
Mikrotårnmodell
HP Compaq forretnings-PC

© Copyright 2008 Hewlett-Packard
Development Company, L.P. Informasjonen
som gjengis i dette dokumentet, kan endres
uten forvarsel.

Microsoft, Windows og Windows Vista er
enten varemerker eller registrerte
varemerker for Microsoft Corporation i USA
og/eller andre land.

De eneste garantiene som gis for HP-
produkter og -tjenester er definert i de
eksplisitte garantierklæringene som følger
med slike produkter og tjenester. Ingen
anførsler i dette dokumentet må tolkes som
en ekstra garanti. HP skal ikke holdes
ansvarlig for tekniske feil eller redigeringsfeil
eller utelatelser i dette dokumentet.

Dette dokumentet inneholder
rettighetsbeskyttet informasjon som er
beskyttet av copyright. Uten skriftlig tillatelse
fra Hewlett-Packard Company er det ulovlig
å kopiere, reproducere eller oversette denne
håndboken til et annet språk.

Maskinvarehåndbok

HP Compaq forretnings-PC

dc5800 Mikrotårnmodell

Første utgave (januar 2008)

Dokumentets delenummer: 460185-091

Om denne boken

Denne håndboken inneholder grunnleggende informasjon for oppgradering av denne datamaskinmodellen.

- ⚠ **ADVARSEL:** Tekst som er markert på denne måten, angir at hvis anvisningene ikke blir fulgt, kan det føre til personskade eller livsfare.
- ⚠ **FORSIKTIG:** Tekst som er markert på denne måten, angir at hvis anvisningene ikke blir fulgt, kan det føre til skade på utstyr eller tap av data.
- 📝 **MERK:** Tekst som er merket på denne måten, inneholder viktig, supplerende informasjon.

Innhold

1 Produktegenskaper

Standard konfigurasjonsfunksjoner	1
Frontpanelkomponenter	2
Minnekortleserkomponenter	3
Komponenter på bakpanelet	4
Tastatur	5
Bruke Windows-logotast	6
Plassering av serienummeret	7

2 Maskinvareoppgraderinger

Serviceegenskaper	8
Advarsler og forholdsregler	8
Ta av datamaskinens tilgangspanel	9
Sette tilgangspanelet på plass igjen	10
Fjerne frontpanelet	11
Sette frontpanelet på plass igjen	12
Installere ekstra minne	13
DIMM-er	13
DDR2-SDRAM-DIMM-er	13
Besette DIMM-sokler	14
Installere DIMM-er	15
Ta bort eller installere et utvidelseskort	17
Stasjonsplasseringer	21
Installere ekstra stasjoner	22
Stasjonstilkoblinger for systemkort	24
Fjerne en ekstern 5,25-tommers eller 3,5-tommers stasjon	25
Installere en ekstern 5,25-tommers eller 3,5-tommers stasjon	28
Fjerne en intern 3,5-tommers harddisk	31
Installere en intern 3,5-tommers harddisk	33
Fjerne og sette inn igjen en flyttbar 3,5-tommers SATA-harddisk	35

Tillegg A Spesifikasjoner

Tillegg B Skifte batteri

Tillegg C Eksterne sikkerhetsenheter

Installere en sikkerhetslås	44
Vaierlås	44

Hengelås	45
Sikkerhetslås for HP Business PC	45
Sikring av frontpanelet	47

Tillegg D Elektrostatisk utladning

Forhindre elektrostatisk skade	48
Jordingsmetoder	48

Tillegg E Retningslinjer for bruk av datamaskinen, rutinemessig vedlikehold og forberedelse til forsendelse

Retningslinjer for bruk av datamaskinen og rutinemessig vedlikehold	49
Forholdsregler for den optiske stasjonen	50
Drift	50
Rengjøring	50
Sikkerhet	50
Forberedelse for forsendelse	50

Stikkordregister 51

1 Produktegenskaper

Standard konfigurasjonsfunksjoner

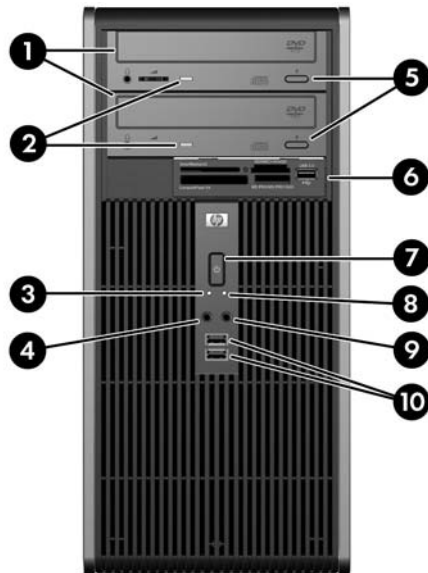
Funksjonene på HP Compaq Mikrotårn kan variere avhengig av modell. Hvis du vil ha en fullstendig oversikt over maskinvare og programvare som er installert i datamaskinen, kjører du diagnoseverktøyet (kun inkludert på enkelte modeller). Instruksjoner for bruk av dette verktøyet finner du i *Feilsøkingshåndbok*.

Figur 1-1 Mikrotårnkonfigurasjon



Frontpanelkomponenter

Stasjonskonfigurasjonen kan variere med modell.



Tabell 1-1 Frontpanelkomponenter

1	5,25-tommers optiske stasjoner ¹	6	3,5-tommers minnekortleser (tilleggsutstyr) ²
2	Aktivetslys på optisk enhet	7	Strømbryter med dobbelt funksjon
3	Aktivetslys for harddisk	8	Strøm på-lampe
4	Mikrofonkontakt	9	Hodetelefonkontakt
5	Utløserknapp for optisk stasjon	10	USB 2.0-porter (Universal Serial Bus)

MERK: Strøm på-lampen lyser vanligvis grønt når strømmen er på. Hvis den blinker rødt, er det et problem med datamaskinen, og det vises en diagnosekode. Se *Feilsøkingshåndbok* for informasjon om denne koden.

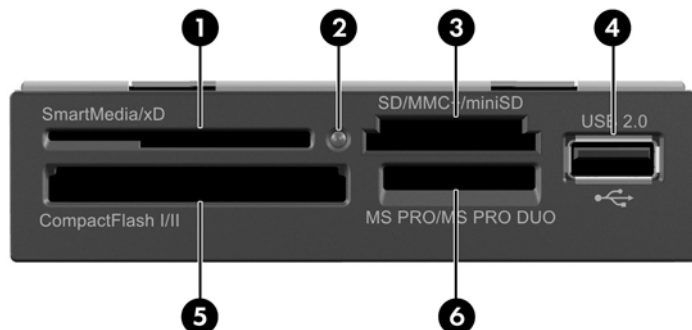
¹ Enkelte modeller har maskeringspaneler som dekker én eller begge de to 5,25-tommers stasjonsbrønnene.

² Enkelte modeller har et maskeringspanel som dekker den 3,5-tommers stasjonsbrønnen. En diskettstasjon (tilleggsutstyr) for denne stasjonsbrønnen er tilgjengelig fra HP.

Minnekortleserkomponenter

Minnekortleseren er en tilleggsenhet som bare er tilgjengelig på enkelte enheter. Se på illustrasjonen og tabellen nedenfor for å identifisere minnekortleserkomponentene.

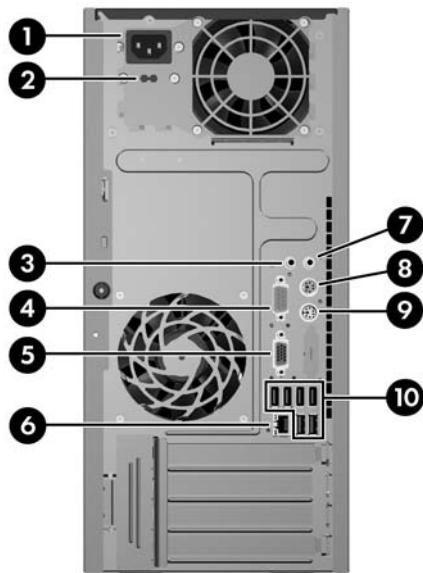
Figur 1-2 Minnekortleserkomponenter




Tabell 1-2 Minnekortleserkomponenter

1	SmartMedia/xD <ul style="list-style-type: none">• 3,3 V SmartMedia Card (SM)• D-Picture Card (xD)	4	USB-port (Universal Serial Bus)
2	Aktivitetslampe for minnekortleser	5	CompactFlash I/II <ul style="list-style-type: none">• CompactFlash korttype 1• CompactFlash korttype 2• MicroDrive
3	SD/MMC+/miniSD <ul style="list-style-type: none">• Secure Digital Card (SD)• MiniSD• MultiMediaCard (MMC)• Reduced Size MultiMediaCard (RS MMC)• MultiMediaCard 4.0 (Mobile Plus)• Reduced Size MultiMediaCard 4.0 (MMC Mobile)• MMC Micro (adapter påkrevd)• MicroSD (T-Flash) (adapter påkrevd)	6	MS PRO/MS PRO DUO <ul style="list-style-type: none">• Memory Stick (MS)• MagicGate Memory Stick (MG)• MagicGate Memory Duo• Memory Stick Select• Memory Stick Duo (MS Duo)• Memory Stick PRO (MS PRO)• Memory Stick PRO Duo (MS PRO Duo)

Komponenter på bakpanelet



Tabell 1-3 Komponenter på bakpanelet

1	Strømledningskontakt	6	 RJ-45-nettverkskontakt
2	Spenningsvelger	7	 Linje ut-kontakt for lydenheter med strømtilførsel (grønn)
3	 Linje inn-lydkontakt (blå)	8	 PS/2-kontakt for tastatur (purpurfarget)
4	O O Seriell kontakt	9	 PS/2-kontakt for mus (grønn)
5	 Skjermkontakt	10	 USB (Universal Serial Bus)

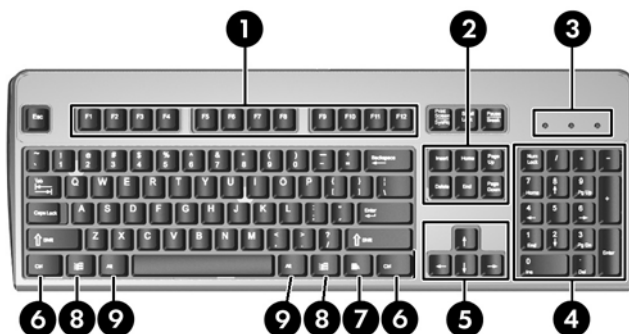
MERK: Arrangement og antall kontakter kan variere etter modell.

Linje-inn-lydkontakten kan gjøres om til en mikrofonkontakt i kontrollpanelet for lyddriveren.

Skjermkontakten på systemkortet er ikke aktiv hvis det er installert et PCI Express x16-grafikkort i datamaskinen.

Hvis et PCI- eller PCI Express x1-grafikkort er installert, kan kontaktene på kortet og systemkortet brukes samtidig. Det kan være nødvendig å endre enkelte innstillinger i Computer Setup for å bruke begge kontakter. Se *Håndbok for Computer Setup (F10) Utility* hvis du ønsker informasjon om hvordan du angir oppstarts-VGA-kontrolleren.

Tastatur



Tabell 1-4 Komponenter på tastaturet

1	Funksjonstaster	Utfører spesielle funksjoner, avhengig av hvilken programvare som brukes.
2	Redigeringsstaster	Omfatter disse: Insert, Home, Page Up, Delete, End og Page Down.
3	Statuslamper	Oversikt over statusen til datamaskinen og tastaturinnstillingene (NumLock, Caps Lock og Scroll Lock).
4	Tastene på talltastaturet	Fungerer som tastene på en kalkulator.
5	Piltaster	Brukes til å navigere gjennom et dokument eller et nettsted. Med disse tastene kan du bevege deg til venstre, høyre, opp og ned med tastene i stedet for med musen.
6	Ctrl-tastene	Brukes i kombinasjon med andre taster. Virkningen er avhengig av hvilken programvare som brukes.
7	Programvaretasten ¹	Brukes (på samme måte som høyre museknapp) til å åpne hjelpemenyer i Microsoft Office-programmer. Kan utføre andre funksjoner i annen programvare.
8	Windows-logotaster ¹	Brukes til å åpne Start-menyen i Microsoft Windows. Brukes i kombinasjon med andre taster til å utføre andre funksjoner.
9	Alt-tastene	Brukes i kombinasjon med andre taster. Virkningen er avhengig av hvilken programvare som brukes.

¹ Taster tilgjengelige i visse geografiske områder.

Bruke Windows-logotast

Du kan bruke Windows-logotasten i kombinasjon med andre taster til å utføre bestemte funksjoner som finnes i Windows-operativsystemet. Se delen [Tastatur på side 5](#) for å identifisere Windows-logotasten.

Tabell 1-5 Funksjoner for Windows-logotasten

Følgende funksjoner for Windows-logotasten finnes i Microsoft Windows XP og Microsoft Windows Vista.	
Windows-logotast	Viser eller skjuler Start-menyen
Windows-logotast + d	Viser skrivebordet
Windows-logotast + m	Minimerer alle åpne programmer
Shift + Windows-logotast + m	Angrer Minimer alt
Windows-logotast + e	Starter Min datamaskin
Windows-logotast + f	Starter Søk etter dokument
Windows-logotast + Ctrl + f	Starter Søk etter datamaskin
Windows-logotast + F1	Starter Windows Hjelp
Windows-logotast + l	Låser datamaskinen hvis du er koblet til et nettverksdomene, eller gir deg mulighet til å skifte brukere hvis du ikke er koblet til et nettverksdomene
Windows-logotast + r	Starter Kjør-dialogboksen
Windows-logotast + u	Starter Verktøybehandling
Windows-logotast + Tab	Tar deg med gjennom knappene på oppgavelinjen (Windows XP) Tar deg med gjennom programmer på oppgavelinjen ved hjelp av Windows Flip 3-D (Windows Vista)
I tillegg til funksjonene for Windows-logotasten beskrevet ovenfor, er følgende funksjoner tilgjengelige i Microsoft Windows Vista.	
Ctrl + Windows-logotast + Tab	Bruk piltastene til å gå gjennom programmer på oppgavelinjen ved hjelp av Windows Flip 3-D
Windows-logotast + Space	Viser alle miniprogrammer og velger Windows Sidepanel
Windows-logotast + g	Tar deg med gjennom miniprogrammer på sidepanelet
Windows-logotast + u	Åpner Hjelpemiddelsenter
Windows-logotast + x	Starter Windows Mobilitetssenter
Windows-logotast + en talltast	Åpner Hurtigstart-snarveien som svarer til tallet (Windows logo-tasten + 1 åpner for eksempel den første snarveien i Hurtigstart-menyen)

Plassering av serienummeret

Hver datamaskin har et unikt serienummer og produkt-ID-nummer som står oppgitt på toppdekslet på datamaskinen. Sørg for å ha disse numrene tilgjengelige når du kontakter kundeservice for bistand.

Figur 1-3 Plassering av serienummer og produkt-ID



2 Maskinvareoppgraderinger

Serviceegenskaper

Datamaskinen har funksjoner som gjør det enkelt å oppgradere og utføre service på den. Ingen verktøy trengs til de fleste av installasjonsprosedyrene som er beskrevet i dette kapitlet.

Advarsler og forholdsregler

Før du utfører oppgraderinger, må du være sikker på at du har lest grundig alle relevante instruksjoner, forsiktighetsregler og advarsler i denne håndboken.

- ⚠ **ADVARSEL:** Slik reduserer du risikoen for personskade og skade på utstyr som følge av elektrisk støt, varme overflater eller brann:

Koble strømledningen fra vegguttaket, og la de interne systemkomponentene få avkjøles før du tar på dem.

Du må ikke koble telekommunikasjons- eller telefonkontakter inn i mottakene for nettverkskontrollerne (NIC).

Ikke deaktivert jordingspluggen i strømledningen. Jordingspluggen er en sikkerhetsmessig viktig egenskap.

Koble til strømledningen i et jordet uttak som er lett tilgjengelig til enhver tid.

Du bør lese håndboken *Sikkerhet og komfort* for å redusere risikoen for alvorlig personskade. I denne beskrives riktig oppsett av arbeidsstasjonen, riktig arbeidsstilling og helse- og arbeidsvaner for databrukere. I tillegg inneholder den viktig informasjon om elektrisk og mekanisk sikkerhet. Denne håndboken finner du på <http://www.hp.com/ergo>.

- ⚠ **FORSIKTIG:** Statisk elektrisitet kan skade elektroniske komponenter i datamaskinen eller tilleggsutstyr. Før du begynner på disse prosedyrene, må du passe på at du har utladet eventuell statisk elektrisitet ved å berøre en jordet metallgjenstand. Se Tillegg D, [Elektrostatisk utladning på side 48](#), hvis du vil ha mer informasjon om dette.

Når datamaskinen er koblet til en vekselstrømkilde, er det alltid spenning på systemkortet. Du må trekke ut strømledningen fra strømuttaket før du åpner datamaskinen. Dette for å forhindre skade på de interne komponentene.

Ta av datamaskinens tilgangspanel

1. Fjern/løsne sikkerhetsenheter som gjør at du ikke kan åpne datamaskinen.
2. Fjern eventuelle uttakbare medier, for eksempel disketter og CD-plater, fra datamaskinen.
3. Slå av datamaskinen riktig via operativsystemet, og slå av eventuelle eksterne enheter.
4. Koble strømledningen fra strømuttaket og koble fra eventuelle eksterne enheter.

△ **FORSIKTIG:** Når datamaskinen er tilkoblet et aktivt strømuttak, vil det alltid være spenning på systemkortet uavhengig av om datamaskinen er slått på eller ikke. Du må trekke ut strømledningen fra strømuttaket for å forhindre skade på de interne komponentene i datamaskinen.

5. Løsne fingerskruen (1) som holder tilgangspanelet fast til datamaskinens chassis.
6. Skyv tilgangspanelet (2) ca. 1,3 cm bakover, og løft det av enheten.

📝 **MERK:** Du kan legge datamaskinen på siden for å installere de interne komponentene. Pass på at siden med tilgangspanelet vender opp.

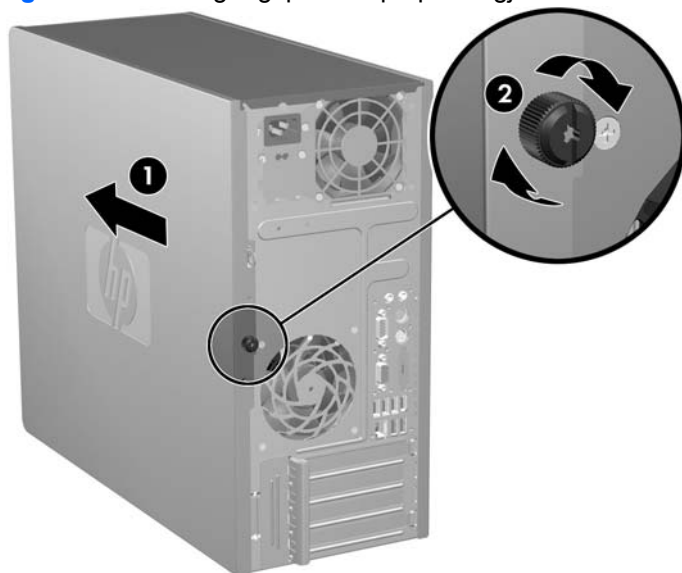
Figur 2-1 Ta av datamaskinens tilgangspanel



Sette tilgangspanelet på plass igjen

Plasser tilgangspanelet på chassiset slik at ca. 1,3 cm av panelet sticker ut bak på chassiset, og skyv det på plass (1). Påse at hullet for fingerskruen er på linje med hullet i chassiset og trekk til fingerskruen (2).

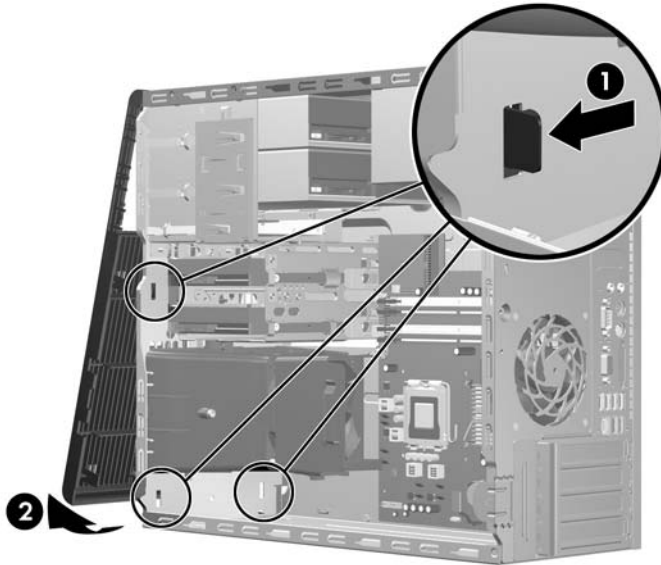
Figur 2-2 Sette tilgangspanelet på plass igjen



Fjerne frontpanelet

1. Fjern/løsne sikkerhetsenheter som gjør at du ikke kan åpne datamaskinen.
 2. Fjern eventuelle uttakbare medier, for eksempel disketter og CD-plater, fra datamaskinen.
 3. Slå av datamaskinen riktig via operativsystemet, og slå av eventuelle eksterne enheter.
 4. Koble strømledningen fra strømuttaket og koble fra eventuelle eksterne enheter.
- △ **FORSIKTIG:** Når datamaskinen er tilkoblet et aktivt strømuttak, vil det alltid være spenning på systemkortet uavhengig av om datamaskinen er slått på eller ikke. Du må trekke ut strømledningen fra strømuttaket for å forhindre skade på de interne komponentene i datamaskinen.
5. Fjern tilgangspanelet fra datamaskinen.
 6. Skyv de to hendlene til høyre på frontpanelet og hendelen til venstre (1) utover for å løsne frontpanelet nederst, og drei den nederste delen av frontpanelet bort fra chassiset (2) for å løsne frontpanelet øverst.

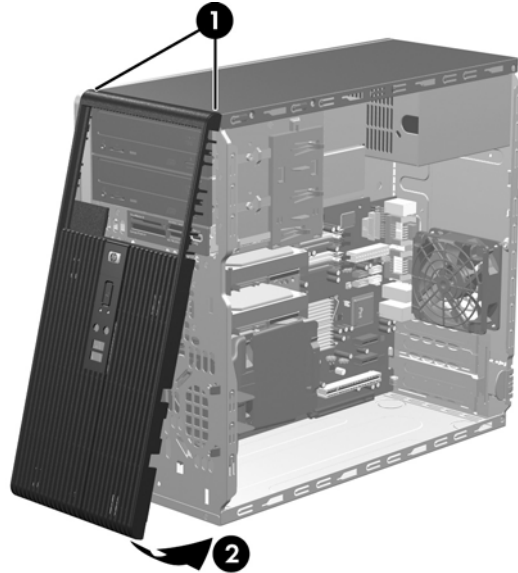
Figur 2-3 Fjerne frontpanelet



Sette frontpanelet på plass igjen

Plasser chassiset i stående stilling. Sett de to krokene øverst på frontpanelet inn i de rektangulære hullene på chassiset (1), og skyv bunnen på panelet inn mot chassiset (2) slik at de to krokene på panelet knepper på plass.

Figur 2-4 Sette frontpanelet på plass igjen



Installere ekstra minne

Datamaskinen leveres med DIMMer (dual inline memory modules - minnemoduler med brikker på begge sider) av typen DDR2-SDRAM (double data rate 2 synchronous dynamic random access memory – bisynkront, dynamisk RAM-minne med dobbel datahastighet).

DIMM-er

Minnesoklene på systemkortet kan besettes med opptil fire DIMM-er av industristandard. Disse minnesoklene er besatt med minst én forhåndsinstallert minnemodul. For å oppnå maksimal minnestøtte kan du installere opptil 8 GB minne på systemkortet, konfigurert i en dobbeltkanalmodus med høy ytelse.

DDR2-SDRAM-DIMM-er

For at systemet skal fungere riktig må DDR2-SDRAM-DIMM-ene være:


- Industristandard 240-pinner
- Ubufrede PC2-5300 667 MHz-kompatible eller PC2-6400 800 MHz-kompatible
- 1,8 volt DDR2-SDRAM-DIMM-er

DDR2-SDRAM-DIMM-ene må også:

- Støtte CAS Latency 5 DDR2 667 MHz (5-5-5), CAS Latency 5 DDR2 800 MHz (5-5-5) og CAS Latency 6 DDR2 800 MHz (6-6-6)
- Inneholde den obligatoriske JEDEC SPD-informasjonen

I tillegg må datamaskinen støtte:

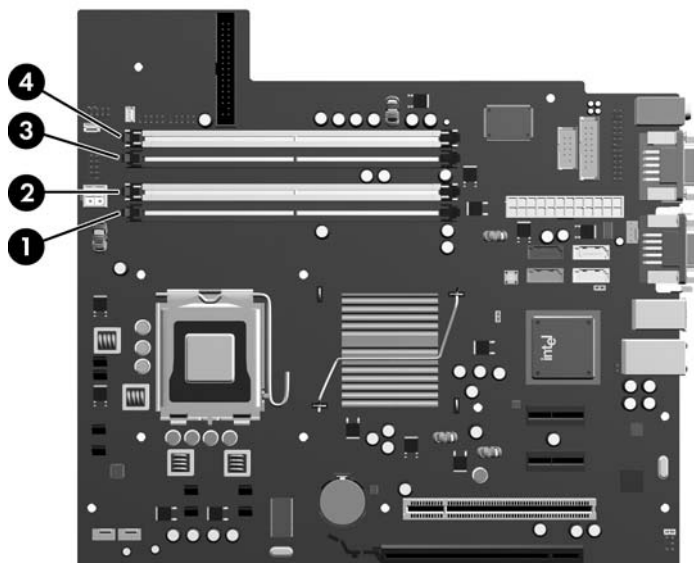
- Ikke-ECC-minneteknologier på 512 Mbit og 1 Gbit
- Enkelt- og dobbeltsidige DIMM-er
- DIMM-er bygd med x8 og x16 DDR-enheter; DIMM-er bygd med x4 SDRAM støttes ikke

 **MERK:** Systemet vil ikke fungere normalt hvis du installerer ikke-støttede DIMM-er.

Besette DIMM-sokler

Det finnes fire DIMM-sokler på systemkortet, med to sokler per kanal. Soklene er merket XMM1, XMM2, XMM3 og XMM4. Soklene XMM1 og XMM2 fungerer i minnekanal A. Soklene XMM3 og XMM4 fungerer i minnekanal B.

Figur 2-5 DIMM-sokkelplasseringer



Tabell 2-1 DIMM-sokkelplasseringer

Elem-ent	Beskrivelse	Sokkelfarge
1	DIMM-sokkel XMM1, kanal A (besettes først)	Svart
2	DIMM-sokkel XMM2, kanal A	Hvit
3	DIMM-sokkel XMM3, kanal B (besettes som nummer to)	Svart
4	DIMM-sokkel XMM4, kanal B	Hvit

MERK: XMM1-sokkelen må være besatt med en DIMM.

Systemet fungerer automatisk i enkeltkanalmodus, dobbeltkanalmodus eller fleksibel modus avhengig av hvordan DIMMene er installert.

- Systemet fungerer i enkeltkanalmodus hvis DIMM-soklene bare besettes med en kanal.
- Systemet fungerer i dobbeltkanal med høyere ytelse hvis den totale minnekapasiteten til DIMM-ene i kanal A er lik den totale minnekapasiteten til DIMM-ene i kanal B. Teknologi og enhetsbredde kan imidlertid variere mellom kanalene. Hvis for eksempel kanal A er besatt med to DIMM-er på 512 MB og kanal B er besatt med én DIMM på 1 GB, vil systemet operere i dobbeltkanalmodus.
- Systemet fungerer i fleksibel modus hvis den totale minnekapasiteten til DIMM-ene i kanal A ikke er lik den totale minnekapasiteten til DIMM-ene i kanal B. I fleksibel modus angir kanalen som er besatt med den minste mengden minne, den totale mengden minne som er tilordnet dobbeltkanalen. Den resterende mengden minne tilordnes enkeltkanalen. Optimal hastighet oppnås ved at kanalene balanseres, slik at den største mengden minne fordeles over de to

kanalene. Hvis en kanal har mer minne enn den andre, må kanal A besettes med mest minne. Hvis du for eksempel besetter soklene med én 1 GB DIMM og tre 512 MB DIMM-er, må kanal A besettes med 1 GB-DIMM en og én 512 MB-DIMM, og kanal B med de to 512 MB-DIMM-ene. Med denne konfigurasjonen fungerer 2 GB som dobbeltkanal og 512 MB som enkeltkanal.

- I alle modi bestemmes den maksimale driftshastigheten av den mest langsomme DIMM-en i systemet.

Installere DIMMer

- △ **FORSIKTIG:** Du må koble fra strømledningen og vente ca. 30 sekunder på at strømmen tappes ut, før du legger til eller fjerner minnemoduler. Når datamaskinen er tilkoblet et aktivt strømuttak, vil det alltid tilføres spenning til minnemodulene uavhengig av om datamaskinen er slått på eller ikke. Hvis du legger til eller fjerner minnemoduler mens det tilføres spenning, kan dette føre til uopprettelig skade på minnemodulene eller systemkortet. Hvis en LED-lampe lyser på systemkortet, er det fortsatt spenning i kortet.

Minnemodulsoklene har kontakter med gullbelegg. Når du oppgraderer minnet, er det viktig å bruke minnemoduler med kontakter med gullbelegg for å hindre korrosjon eller oksidering som kommer av kontakt mellom ikke-kompatible metaller.

Statisk elektrisitet kan skade elektroniske komponenter i datamaskinen eller tilleggskort. Før du begynner på disse prosedyrene, må du passe på at du har utladet eventuell statisk elektrisitet ved å berøre en jordet metallgjenstand. Se Tillegg D, [Elektrostatisk utladning på side 48](#), hvis du vil vite mer om dette.

Når du håndterer minnemoduler, må du passe på å ikke ta på kontaktene. Slik berøring kan skade modulene.

1. Fjern/løsne sikkerhetsenheter som gjør at du ikke kan åpne datamaskinen.
2. Fjern eventuelle uttakbare medier, for eksempel disketter og CD-plater, fra datamaskinen.
3. Slå av datamaskinen riktig via operativsystemet, og slå av eventuelle eksterne enheter.
4. Koble strømledningen fra strømuttaket og koble fra eventuelle eksterne enheter.

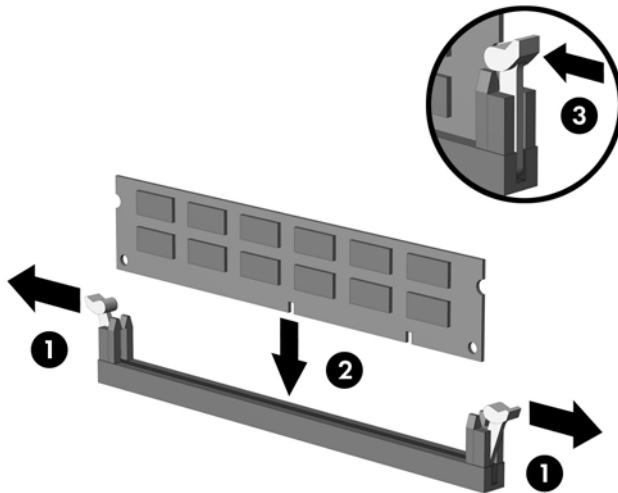
- △ **FORSIKTIG:** Du må koble fra strømledningen og vente ca. 30 sekunder på at strømmen tappes ut, før du legger til eller fjerner minnemoduler. Når datamaskinen er tilkoblet et aktivt strømuttak, vil det alltid tilføres spenning til minnemodulene uavhengig av om datamaskinen er slått på eller ikke. Hvis du legger til eller fjerner minnemoduler mens det tilføres spenning, kan dette føre til uopprettelig skade på minnemodulene eller systemkortet. Hvis en LED-lampe lyser på systemkortet, er det fortsatt spenning i kortet.

5. Fjern tilgangspanelet fra datamaskinen.
6. Finn frem til minnemodulsoklene på systemkortet.

- △ **ADVARSEL:** Hvis du vil redusere risikoen for personskade på grunn av varme overflater, må du la de interne systemkomponentene avkjøles før du tar på dem.

7. Åpne begge låsene på minnemodulsokkelen (1), og sett minnemodulen inn i sokkelen (2).

Figur 2-6 Installere en DIMM



MERK: En minnemodul kan bare installeres på én måte. Sikt inn utskjæringen på modulen etter tungen på minnesokkelen.

En DIMM må stå i den svarte XMM1-sokkelen.

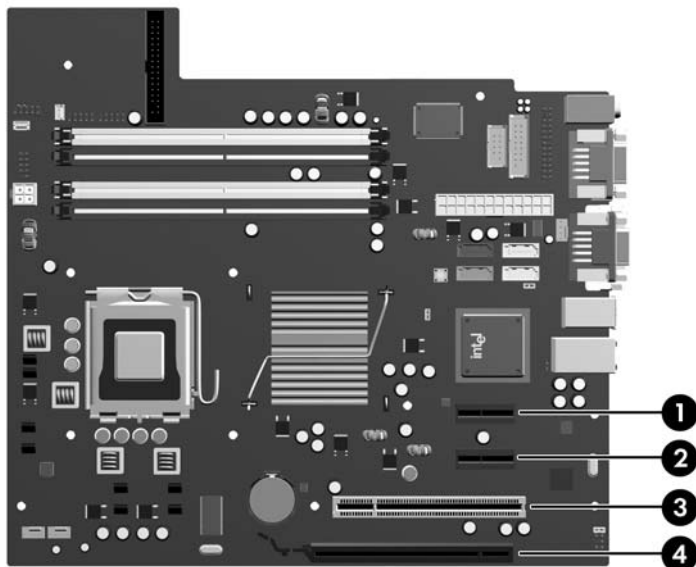
For maksimal ytelse bør minnesokkene besettes slik at minnekapasiteten er fordelt likt mellom kanal A og kanal B. Se [Besette DIMM-sokler på side 14](#) hvis du vil ha mer informasjon om dette.

8. Trykk DIMM-modulen godt ned i sokkelen, og kontroller at modulen er satt helt inn og sitter ordentlig. DIMM-modulen må være satt helt inn i sokkelen og sitte godt på plass for å unngå at minnet blir ødelagt. Sørg for at hendlene er i lukket posisjon (3).
9. Gjenta trinn 7 og 8 for å installere eventuelle tilleggsmoduler.
10. Sett tilgangspanelet på plass igjen.
11. Koble til strømledningen og eventuelle eksterne enheter igjen, og slå deretter på datamaskinen. Datamaskinen skal gjenkjenne det ekstra minnet automatisk når du slår den på.
12. Lås eventuelle sikkerhetsenheter som ble løsnet da tilgangspanelet ble fjernet.

Ta bort eller installere et utvidelseskort


Datamaskinen har ett standard PCI-utvidelsesspor som har plass til et utvidelseskort med en lengde på opptil 17,46 cm. Datamaskinen har også to PCI Express x1-utvidelsesspor og ett PCI Express x16-utvidelsesspor.

Figur 2-7 Utvidelsessporenes plasseringer




Tabell 2-2 Utvidelsessporenes plasseringer

Elem-ent	Beskrivelse
1	PCI Express x1 utvidelsesspor
2	PCI Express x1-utvidelsesspor
3	PCI-utvidelsesspor
4	PCI Express x16-utvidelsesspor

 **MERK:** Du kan installere et PCI Express x1-, x4-, x8- eller x16-utvidelsesspor i PCI Express x16-utvidelsessporet.

Slik tar du ut, bytter eller legger du til et utvidelseskort:

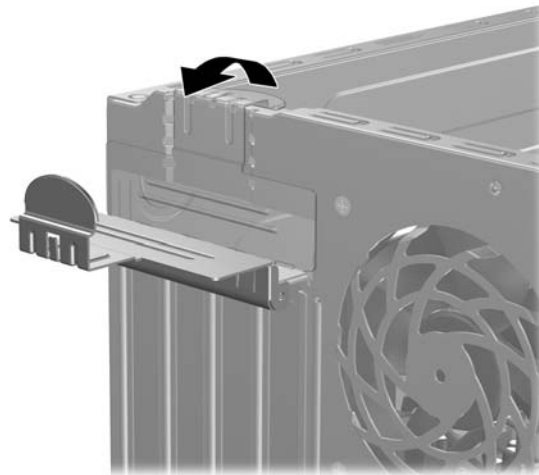
1. Fjern/løsne sikkerhetsenheter som gjør at du ikke kan åpne datamaskinen.
2. Fjern eventuelle uttakbare medier, for eksempel disketter og CD-plater, fra datamaskinen.
3. Slå av datamaskinen riktig via operativsystemet, og slå av eventuelle eksterne enheter.
4. Koble strømledningen fra strømuttaket og koble fra eventuelle eksterne enheter.

 **FORSIKTIG:** Når datamaskinen er tilkoblet et aktivt strømuttak, vil det alltid være spenning på systemkortet uavhengig av om datamaskinen er slått på eller ikke. Du må trekke ut strømledningen fra strømuttaket for å forhindre skade på de interne komponentene i datamaskinen.


5. Fjern tilgangspanelet fra datamaskinen.

6. Finn frem til riktig ledig utvidelsesspor på systemkortet og tilhørende utvidelsesspor på baksiden av datamaskinchassiset.
7. På baksiden av datamaskinen er det et deksel som holder utvidelseskortbrakettene og utvidelsesspordekslene på plass. Løft opp tappene øverst på dekslet og roter dekslet for å åpne det.

Figur 2-8 Åpne spordekslet

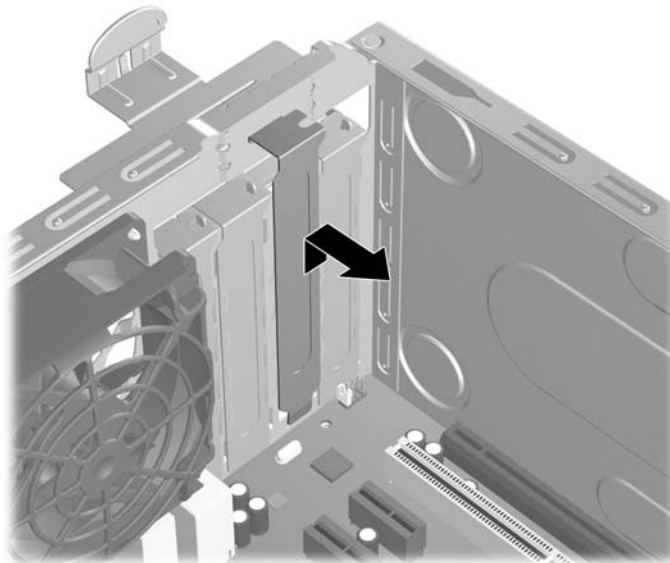


8. Før du setter inn et utvidelseskort, må du fjerne utvidelsesspordekslet eller det eksisterende utvidelseskortet.

 **MERK:** Før du fjerner et installert utvidelseskort, kobler du fra eventuelle kabler som er koblet til utvidelseskortet.

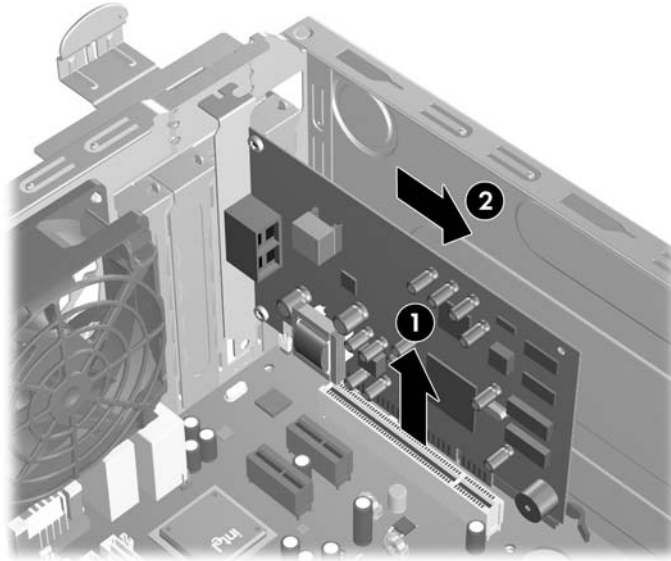
- a. Hvis du setter inn et utvidelseskort i et ledig spor, må du ta bort det aktuelle spordekslet på baksiden av chassiset. Trekk spordekslet rett opp og deretter bort fra innsiden av chassiset.

Figur 2-9 Fjerne et utvidelsesspordeksel



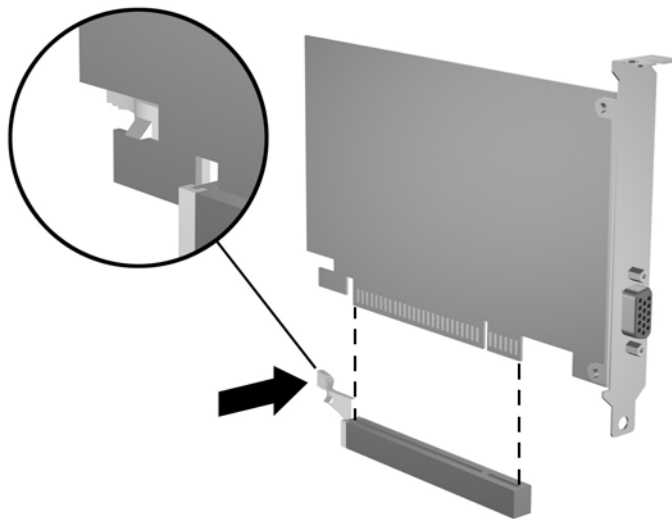
- b. Hvis du fjerner et standard PCI-kort, tar du tak i hver ende av kortet og vrikker det forsiktig frem og tilbake til kontaktene løsnes fra sokkelen. Trekk utvidelseskortet rett opp fra sokkelen (1) og deretter bort fra innsiden av chassiset (2) for å løse ut kortet av chassisrammen. Unngå å skrape kortet mot andre komponenter.

Figur 2-10 Fjerne et standard PCI-utvidelseskort



- c. Hvis du fjerner et PCI Express x16-kort, må du trekke festespaken på baksiden av utvidelsessporet bort fra kortet og deretter vrikke kortet forsiktig frem og tilbake til kontaktene løsnes fra sokkelen. Trekk utvidelseskortet rett opp fra sokkelen og deretter bort fra innsiden av chassiset for å løse ut kortet av chassisrammen. Unngå å skrape kortet mot andre komponenter.

Figur 2-11 Fjerne et standard PCI Express x16-utvidelseskort

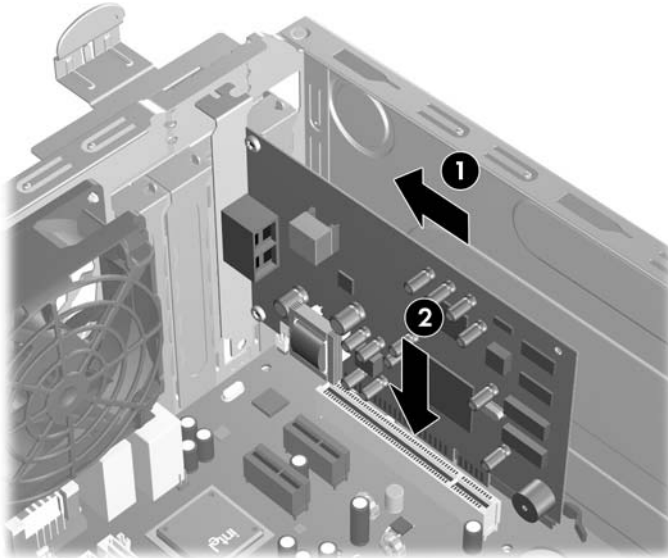


9. Oppbevar kortet som ble fjernet, i antistatisk emballasje.
10. Hvis du ikke installerer et nytt utvidelseskort, må du installere et utvidelseskortdeksel for å lukke det åpne sporet.

△ **FORSIKTIG:** Når du har fjernet et utvidelseskort, må du erstatte det med et nytt kort eller et utvidelsesspordeksel for riktig kjøling av interne komponenter under bruk.

11. Hvis du skal installere et nytt utvidelseskort, holder du kortet rett over utvidelsessokkelen på systemkortet og skyver så kortet bakover på chassiset (1) slik at braketten på kortet er på linje med det åpne sporet bak på chassiset. Trykk kortet rett ned i utvidelsessokkelen på systemkortet (2).

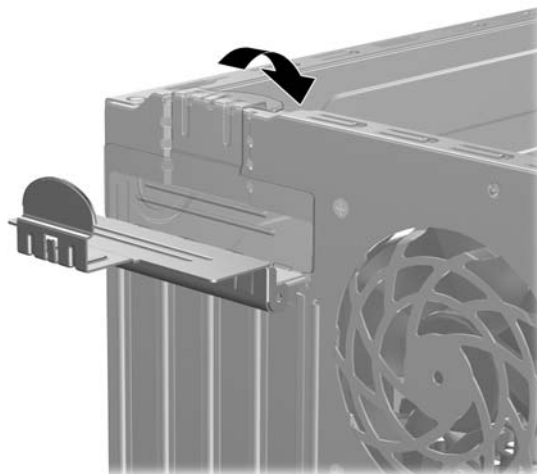
Figur 2-12 Installere et utvidelseskort



📄 **MERK:** Når du installerer et ekspansjonskort, må du trykke bestemt på kortet slik at hele kontakten kommer ordentlig på plass i kortposisjonen.

12. Sett dekslet til lukket posisjon, og kontroller at det knepper på plass.

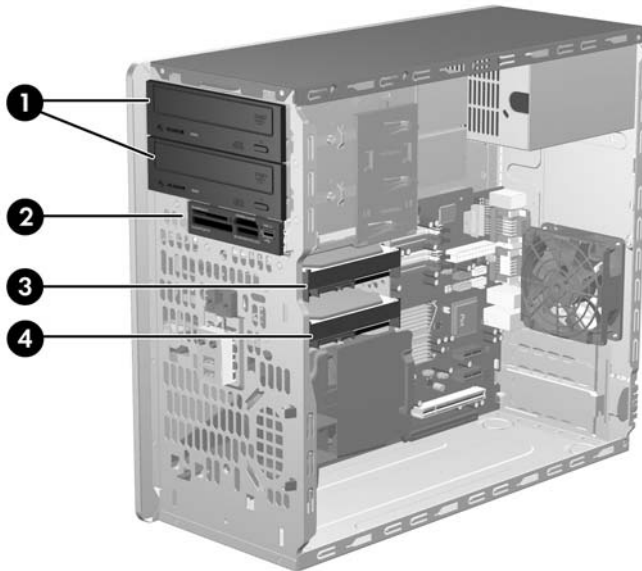
Figur 2-13 Feste utvidelseskortene og spordekslene



13. Koble om nødvendig eksterne kabler til det installerte kortet. Koble om nødvendig interne kabler til systemkortet.
14. Sett tilgangspanelet på plass igjen.
15. Koble til strømledningen og eventuelle eksterne enheter igjen, og slå deretter på datamaskinen.
16. Lås eventuelle sikkerhetsenheter som ble løsnet da tilgangspanelet ble fjernet.
17. Konfigurer om nødvendig datamaskinen på nytt. Se *Håndbok for Computer Setup (F10) Utility* for instruksjoner om hvordan du bruker Computer Setup.

Stasjonsplasseringer

Figur 2-14 Stasjonsplasseringer



Tabell 2-3 Stasjonsplasseringer

1	To 5,25-tommers eksterne stasjonsbrønner for tilleggsstasjoner (illustrasjonen viser optiske stasjoner)
2	En 3,5-tommers ekstern stasjonsbrønn for tilleggsstasjoner (illustrasjonen viser minnekortleser)
3	Brønn for primær 3,5-tommers intern harddisk
4	Brønn for sekundær 3,5-tommers intern harddisk (ekstra harddisk)

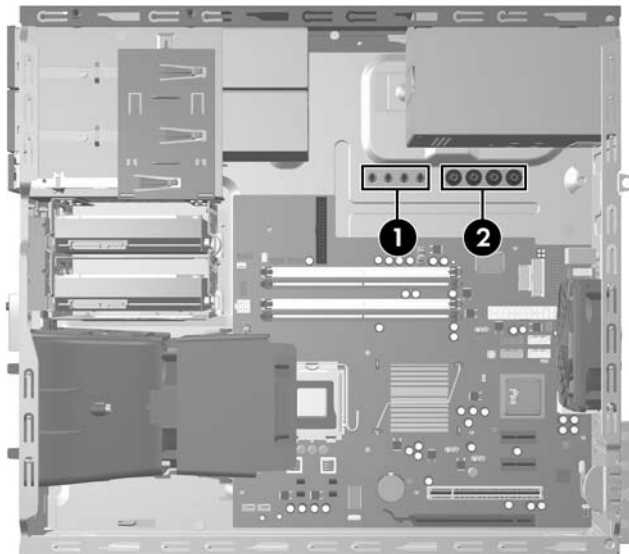
For å sjekke type, størrelse og kapasitet på masselagringseenheter som er installert i datamaskinen, kjører du Computer Setup. Se *Håndbok for Computer Setup (F10) Utility* hvis du ønsker mer informasjon.

Installere ekstra stasjoner

Når du installerer tilleggsstasjoner, må du huske på dette:

- Hoveddisken av typen seriell ATA (SATA) må kobles til den mørkeblå primær-SATA-kontakten på systemkortet merket SATA0.
- Koble den første optiske SATA-stasjonen til den hvite SATA-kontakten på systemkortet merket SATA1.
- Besett alltid den mørkeblå SATA0-kontakten og den hvite SATA1-kontakten før den lyseblå SATA4-kontakten og den oransje SATA5-kontakten.
- Koble enda en optisk SATA-stasjon til den oransje SATA5-kontakten.
- Koble flere SATA-harddisker til de neste, tilgjengelige (ledige) SATA-kontaktene på systemkortet i følgende rekkefølge: SATA0, SATA1, SATA5, SATA4.
- Koble en diskettstasjon til kontakten merket FLOPPY.
- Koble en minnekortleser til USB-kontakten merket MEDIA.
- Systemet støtter ikke optiske Parallel ATA-stasjoner (PATA) eller PATA-harddisker.
- Du kan installere enten en tredels- eller en halvhøydestasjon i en halvhøydebrønn.
- Du må installere styreskruer for å sikre at stasjonen blir riktig plassert i stasjonskonsollen og låses på plass. Det følger med ekstra styreskruer på innsiden av chassisrammen, ved siden av strømforsyningen. Harddisken bruker 6-32-styreskruer. Alle andre stasjoner bruker metriske M3-skruer. De metriske skruene (1) som leveres av HP, er svarte. 6-32-styreskruene (2) levert av HP, er sølvfargede og blå.

Figur 2-15 Plassering av ekstra styreskruer



△ **FORSIKTIG:** Slik forhindrer du tap av arbeid og skade på datamaskinen eller en stasjon:

Hvis du setter inn eller tar ut en stasjon, må du avslutte operativsystemet riktig, slå av datamaskinen, og koble fra strømledningen. Ikke fjern stasjonen mens datamaskinen er på eller i ventemodus.

Før du berører en stasjon, må du være sikker på at all statisk elektrisitet er utladet fra deg. Når du håndterer en stasjon, må du unngå å ta på kontakten. Hvis du vil ha mer informasjon om hvordan du forhindrer elektrostatisk skade, kan du se Tillegg D, [Elektrostatisk utladning på side 48](#).

Stasjonen må håndteres med forsiktighet; ikke slipp den ned.

Ikke bruk makt når du setter inn en stasjon.

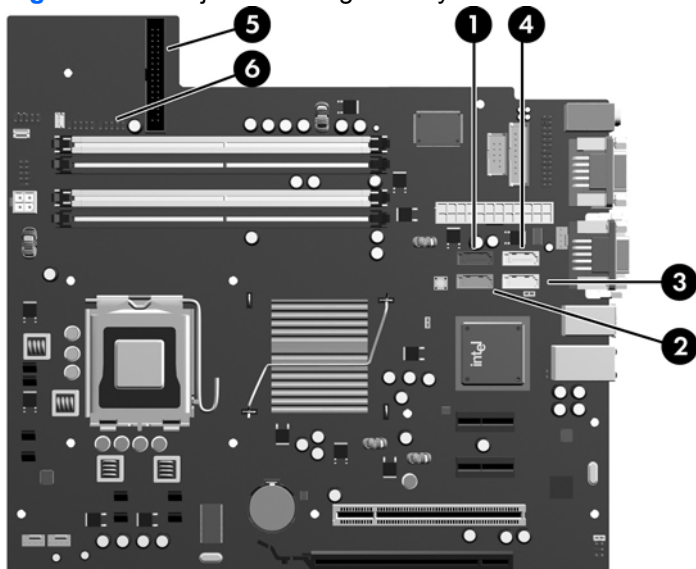
Unngå å utsette en harddisk for væsker, ekstreme temperaturer eller produkter med magnetfelter som for eksempel skjermer eller høyttalere.

Hvis du må sende en stasjon med posten, pakker du den inn i bobleplast eller annet beskyttende materiale og merker pakken "Forsiktig: Må behandles varsomt."

Stasjonstilkoblinger for systemkort

Se på illustrasjonen og tabellen nedenfor for å identifisere stasjonstilkoblingene for systemkortet.

Figur 2-16 Stasjonstilkoblinger for systemkort



Tabell 2-4 Stasjonstilkoblinger for systemkort

Nr.	Systemkorttilkobling	Systemkortmerke	Farge
1	SATA0	SATA0	mørk blå
2	SATA1	SATA1	hvit
3	SATA4	SATA4	lys blå
4	SATA5	SATA5	oransje
5	Diskettstasjon	FLOPPY	svart
6	Minnekortleser	MEDIA	svart

Fjerne en ekstern 5,25-tommers eller 3,5-tommers stasjon

△ **FORSIKTIG:** Alle uttakbare medier må tas ut av en stasjon før stasjonen tas ut av datamaskinen.

1. Fjern/løsne sikkerhetsenheter som gjør at du ikke kan åpne datamaskinen.
2. Fjern eventuelle uttakbare medier, for eksempel disketter og CD-plater, fra datamaskinen.
3. Slå av datamaskinen riktig via operativsystemet, og slå av eventuelle eksterne enheter.
4. Koble strømledningen fra strømuttaket og koble fra eventuelle eksterne enheter.

△ **FORSIKTIG:** Når datamaskinen er tilkoblet et aktivt strømuttak, vil det alltid være spenning på systemkortet uavhengig av om datamaskinen er slått på eller ikke. Du må trekke ut strømledningen fra strømuttaket for å forhindre skade på de interne komponentene i datamaskinen.

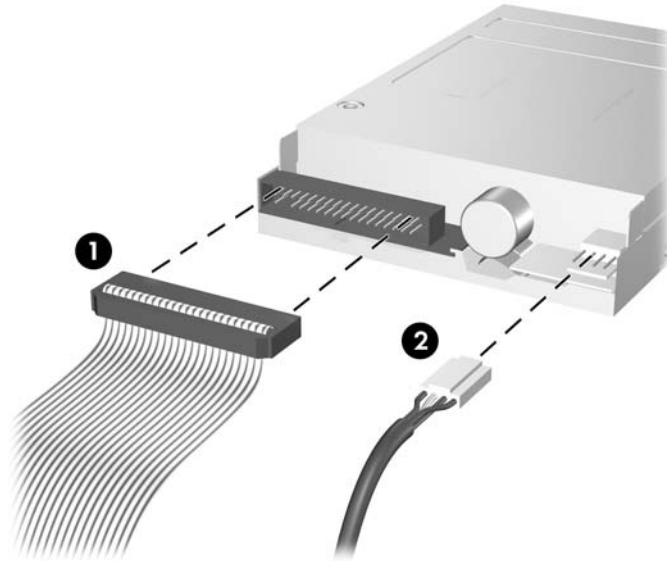
5. Fjern tilgangspanelet og frontpanelet.
6. Koble fra stasjonskablene slik det er vist på illustrasjonene nedenfor.
 - a. Hvis du skal fjerne en 5,25-tommers optisk stasjon, kobler du strømledningen (1) og datakabelen (2) fra baksiden på stasjonen.

Figur 2-17 Koble fra kabler for optisk stasjon



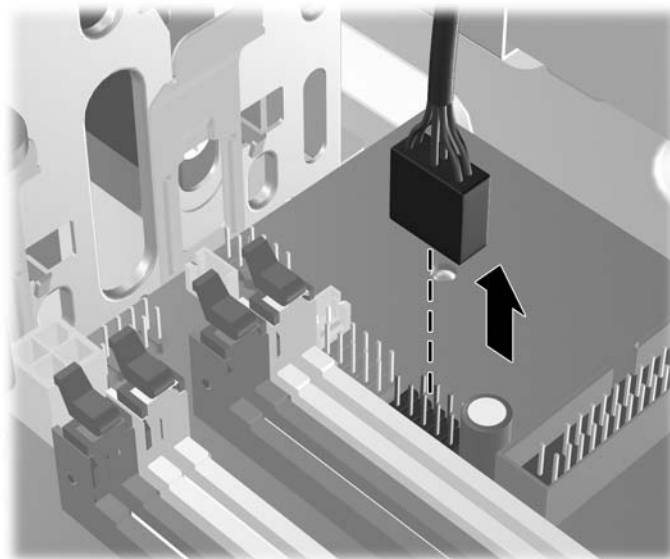
- b. Hvis du fjerner en diskettstasjon, må du koble datakabelen (1) og strømledningen (2) fra baksiden av stasjonen.

Figur 2-18 Koble fra diskettstasjonskabler



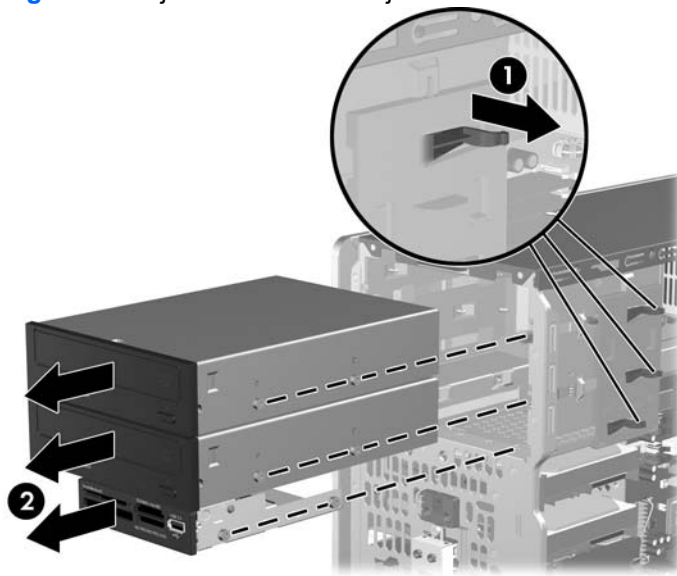
- c. Hvis du skal fjerne en minnekortleser, kobler du USB-kabelen fra PCI-systemkortet.

Figur 2-19 Koble fra minnekortleserkabelen




7. En selvlåsende stasjonsbrakett med utløsningstunger holder stasjonene på plass i stasjonsbrønnen. Løft utløserhendelen på den selvlåsende stasjonsbraketten (1) for stasjonen du vil fjerne, og skyv deretter stasjonen ut av stasjonsbrønnen (2).

Figur 2-20 Fjerne eksterne stasjoner



8. Ta av de fire styreskruene (to på hver side) fra den gamle stasjonen. Du trenger disse skruene for å installere en ny stasjon.


Installere en ekstern 5,25-tommers eller 3,5-tommers stasjon

 **MERK:** Systemet støtter ikke optiske Parallel ATA-stasjoner (PATA).

1. Sett de fire styreskruene (to på hver side) som ble tatt ut av den gamle stasjonen, inn i den nye stasjonen. Styreskruene sikrer at stasjonen kommer i riktig posisjon i brønnen. Det følger med ekstra styreskruer på innsiden av chassisrammen, ved siden av strømforsyningen hvis du skulle trenge det.

Figur 2-21 Installere styreskruer (illustrasjonen viser en optisk stasjon)

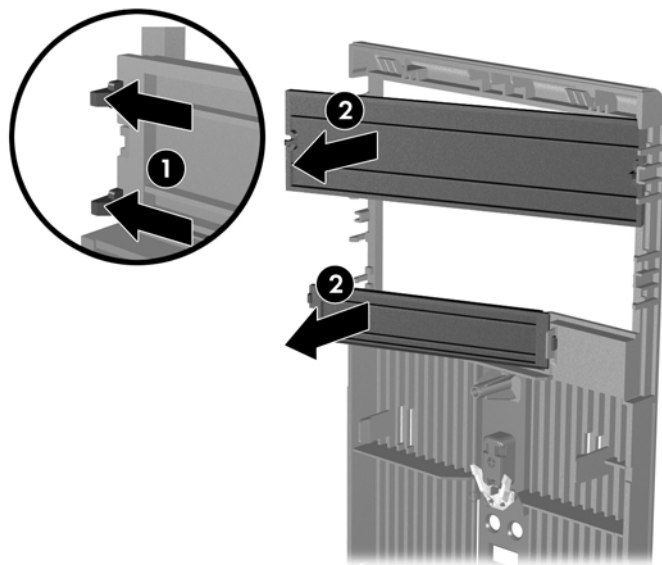


 **MERK:** Optiske stasjoner, diskettstasjoner og minnekortlesere bruker metriske M3-styreskruer. Det følger med fire ekstra metriske styreskruer på innsiden av chassisrammen, ved siden av strømforsyningen. De metriske skruene som leveres av HP, er svarte. Gå til [Installere ekstra stasjoner på side 22](#) for å se hvor de ekstra M3-styreskruene er plassert.

Når du skifter ut en stasjon, flytter du de fire styreskruene fra den gamle stasjonen til den nye.

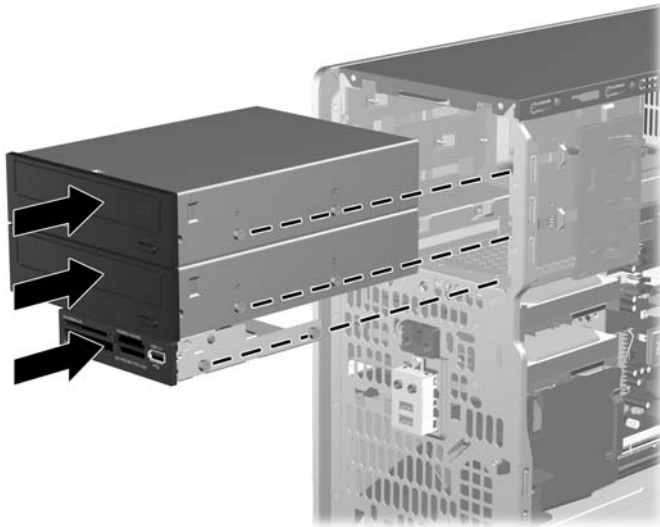
2. Fjern om nødvendig riktig maskeringspanel fra frontpanelet ved å trykke de to festetappene mot venstre ytterkant på panelet (1) og deretter trekke maskeringspanelet innover for å fjerne det (2).

Figur 2-22 Ta bort maskeringspaneler



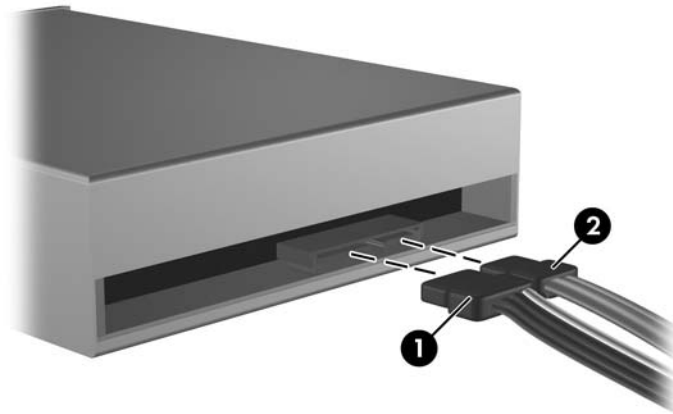
3. Mens du passer på å rette inn styreskruen etter styresporene, skyver du stasjonen inn i stasjonsbrønnen til den går på plass med et klikk.

Figur 2-23 Skyve eksterne stasjoner inn i stasjonskonsollen



4. Koble strøm- og datakablene til stasjonen slik det er vist på illustrasjonene nedenfor.
 - a. Hvis du installerer en optisk stasjon, kobler du strømledningen (1) og datakabelen (2) til på baksiden av stasjonen.

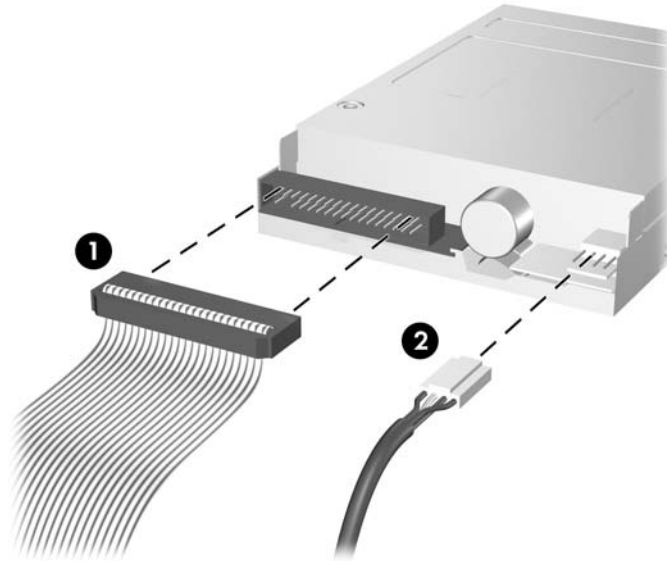
Figur 2-24 Koble til kablene til den optiske stasjonen




△ **FORSIKTIG:** Ikke brett eller bøy en SATA-datakabel hardere enn en radius på 30 mm (1,18 tommer). Skarpe bøyer kan ødelegge lederne i kabelen.

- b. Hvis du installerer en diskettstasjon, kobler du datakabelen (1) og strømledningen (2) til på baksiden av stasjonen.

Figur 2-25 Koble til diskettstasjonskablene



5. Hvis du installerer en ny stasjon, må du koble den andre enden av datakabelen til den riktige kontakten på systemkortet.

 **MERK:** Hvis du installerer en optisk SATA-stasjon, må du først koble den optiske stasjonen til den hvite SATA-kontakten på systemkortet merket SATA1. Koble enda en optisk stasjon til den oransje SATA-kontakten merket SATA5.


Hvis du installerer en diskettstasjon, må du koble den til kontakten på systemkortet merket FLOPPY.

Hvis du installerer en minnekortleser, må du koble USB-kabelen fra minnekortleseren til USB-kontakten på systemkortet merket MEDIA.


Se [Stasjonstilkoblinger for systemkort på side 24](#) for en illustrasjon av systemtilkoblingene for systemkortet.

6. Sett frontpanelet og tilgangspanelet tilbake på datamaskinen.
7. Koble til strømledningen og eventuelle eksterne enheter igjen, og slå deretter på datamaskinen.
8. Lås eventuelle sikkerhetsenheter som ble løsnet da tilgangspanelet ble fjernet.

Fjerne en intern 3,5-tommers harddisk

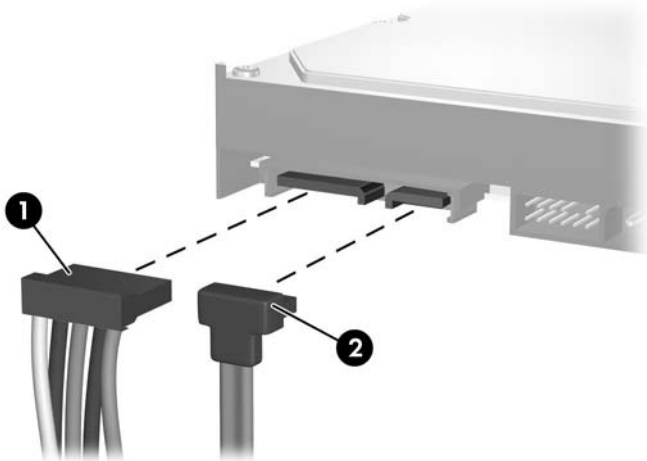
 **MERK:** Forviss deg om at du har sikkerhetskopierte dataene på den gamle harddisken før du fjerner den, slik at du kan overføre dem til den nye harddisken. Hvis du skifter ut den primære harddisken, må du kontrollere at du har laget et sett med gjenopprettingsdisker til gjenoppretting av operativsystemet, programvaredrivere og annen programvare som var forhåndsinstallert på datamaskinen. Hvis du ikke har et slikt CD-sett, velger du **Start > HP Backup and Recovery** og lager det nå.

1. Fjern/løsne sikkerhetsenheter som gjør at du ikke kan åpne datamaskinen.
2. Fjern eventuelle uttakbare medier, for eksempel disketter og CD-plater, fra datamaskinen.
3. Slå av datamaskinen riktig via operativsystemet, og slå av eventuelle eksterne enheter.
4. Koble strømledningen fra strømuttaket og koble fra eventuelle eksterne enheter.

 **FORSIKTIG:** Når datamaskinen er tilkoblet et aktivt strømuttak, vil det alltid være spenning på systemkortet uavhengig av om datamaskinen er slått på eller ikke. Du må trekke ut strømledningen fra strømuttaket for å forhindre skade på de interne komponentene i datamaskinen.

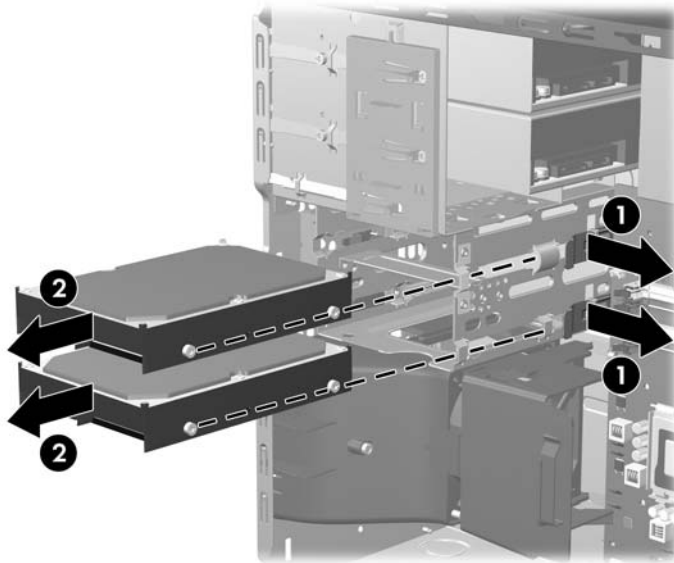
5. Fjern tilgangspanelet og frontpanelet.
6. Koble fra strømledningen (1) og datakabelen (2) bak på harddisken.

Figur 2-26 Koble fra harddiskkabler




7. Løs ut stasjonen ved å trekke utløserhendelen bort fra stasjonen (1) og trekke stasjonen ut av brønnen (2).

Figur 2-27 Fjerne en harddisk



8. Ta av de fire styreskruene (to på hver side) fra den gamle stasjonen. Du trenger disse skruene for å installere en ny stasjon.


Installere en intern 3,5-tommers harddisk

 **MERK:** Systemet støtter ikke Parallel ATA-harddisker (PATA).

1. Sett de fire styreskruene (to på hver side) som ble tatt ut av den gamle stasjonen, inn i den nye stasjonen. Styreskruene sikrer at stasjonen kommer i riktig posisjon i brønnen. Det følger med ekstra styreskruer på innsiden av chassisrammen, ved siden av strømforsyningen.

Figur 2-28 Installere styreskruene for harddisken

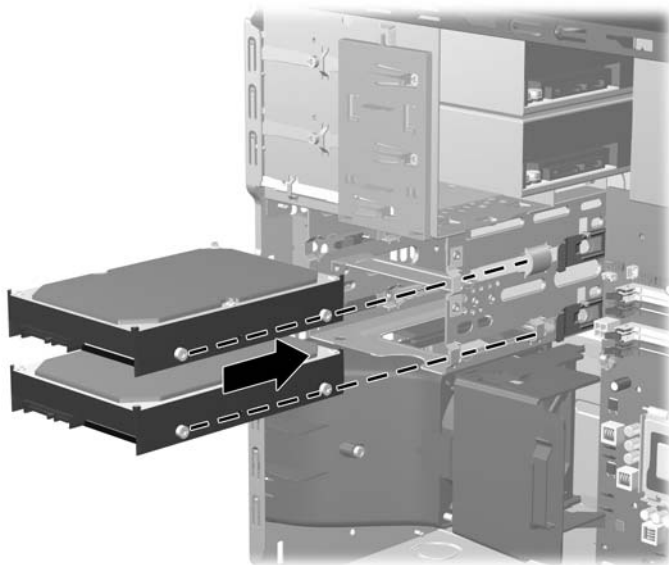


 **MERK:** Harddisken bruker 6-32-styreskruer. Det følger med fire ekstra skruer på innsiden av chassisrammen, ved siden av strømforsyningen. Styreskruene som leveres av HP, er sølvfargede og blå. Gå til [Installere ekstra stasjoner på side 22](#) for å se hvor de ekstra 6-32-styreskruene er plassert.


Når du skifter ut en stasjon, flytter du de fire styreskruene fra den gamle stasjonen til den nye.

2. Mens du passer på å rette inn styreskruen etter styresporene, skyver du stasjonen inn i stasjonsbrønnen til den går på plass med et klikk. Den øverste brønnen er reservert til den primære harddisken. Den nederste brønnen er til en eventuell ekstra harddisk.

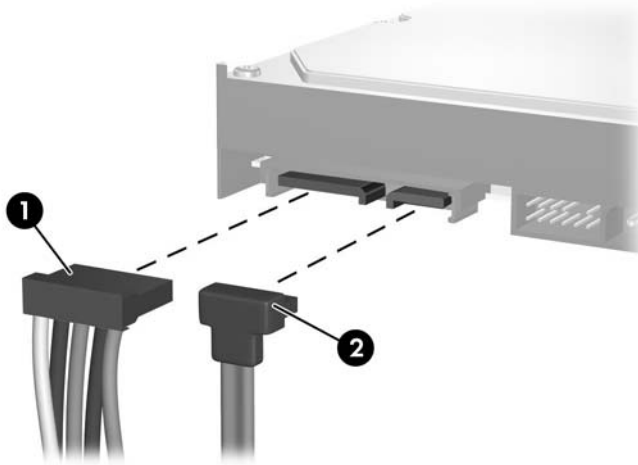
Figur 2-29 Skyve en harddisk inn i stasjonsbrønnen



3. Koble til strømledningen (1) og datakabelen (2) bak på harddisken.


 **MERK:** Hvis du skal installere en primær harddisk, bruker du strømkontakten som er merket med P4. Hvis du skal installere en ekstra harddisk, bruker du strømkontakten som er merket med P3.

Figur 2-30 Koble til harddiskkablene




△ **FORSIKTIG:** Ikke brett eller bøy en SATA-datakabel hardere enn en radius på 30 mm (1,18 tommer). Skarpe bøyer kan ødelegge lederne i kabelen.

4. Hvis du installerer en ny stasjon, må du koble den andre enden av datakabelen til den riktige kontakten på systemkortet.


 **MERK:** Hvis systemet bare har én SATA-harddisk, må du koble harddiskdatakabelen til den mørkeblå kontakten merket SATA0 for å være sikker på at du unngår problemer med harddiskytelsen. Hvis du installerer enda en harddisk, må du koble datakabelen til den neste tilgjengelige (ledige) SATA-kontakten på systemkortet i følgende rekkefølge: SATA0, SATA1, SATA5, SATA4.

5. Koble strømledningen og datakabelen til kabelfestene.
6. Sett frontpanelet og tilgangspanelet tilbake på datamaskinen.
7. Koble til strømledningen og eventuelle eksterne enheter igjen, og slå deretter på datamaskinen.
8. Lås eventuelle sikkerhetsenheter som ble løsnet da tilgangspanelet ble fjernet.

 **MERK:** Hvis du skifter ut den primære harddisken, må du bruke gjenopprettingsdisker til å gjenopprette operativsystemet, programvare drivere og annen programvare som var forhåndsinstallert på datamaskinen.

Fjerne og sette inn igjen en flyttbar 3,5-tommers SATA-harddisk

Noen modeller leveres med et flyttbart SATA-harddiskkabinett i den eksterne 5,25-tommers stasjonsbrønnen. Harddisken huses i en boks som raskt og enkelt kan tas ut av stasjonsbrønnen. Slik tar du ut og setter inn igjen en stasjon i boksen:

 **MERK:** Forviss deg om at du har sikkerhetskopiert dataene på den gamle harddisken før du fjerner den, slik at du kan overføre dem til den nye harddisken. Hvis du skifter ut den primære harddisken, må du kontrollere at du har laget et sett med gjenopprettingsdisker til gjenoppretting av operativsystemet, programvaredrivere og annen programvare som var forhåndsinstallert på datamaskinen. Hvis du ikke har et slikt CD-sett, velger du **Start > HP Backup and Recovery** og lager det nå.

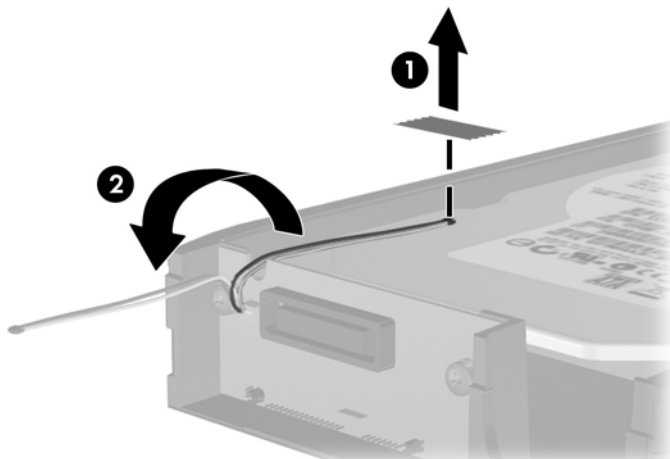
1. Lås opp harddiskboksen med nøkkelen som følger med, og dra boksen ut av kabinettet.
2. Fjern skruen på baksiden av boksen (1), og trekk toppdekslet av boksen (2).

Figur 2-31 Ta av dekslet på harddiskboksen



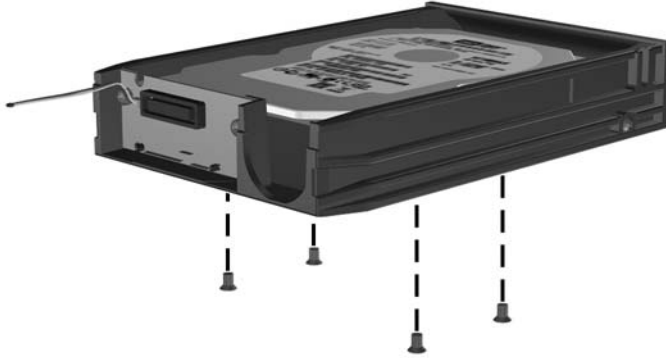
3. Fjern klebebåndet som fester varmesensoren til toppen av harddisken (1), og flytt varmesensoren vekk fra boksen (2).

Figur 2-32 Fjerne varmesensoren



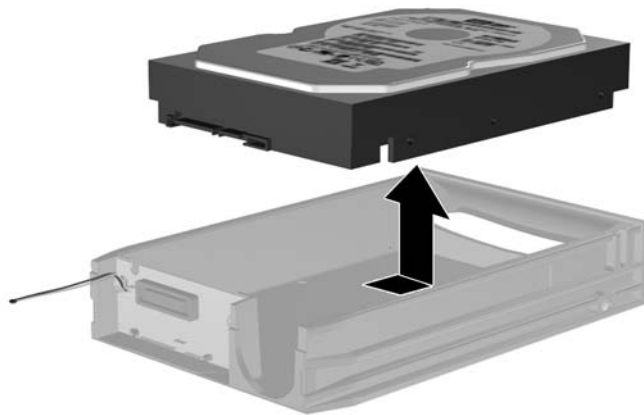
4. Ta av de fire skruene på undersiden av harddiskboksen.

Figur 2-33 Fjerne sikkerhetsskruene



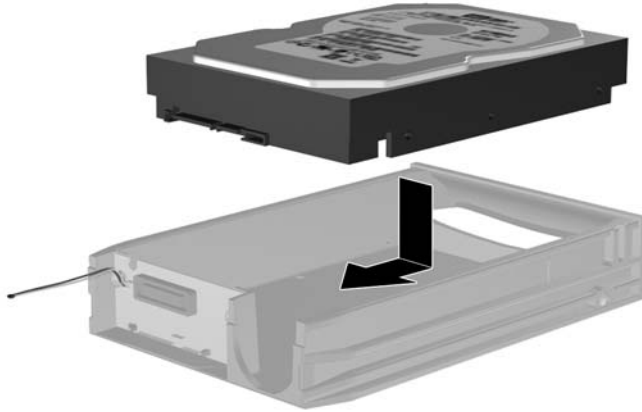
5. Skyv harddisken tilbake for å koble den fra boksen, og deretter løfter du den opp og ut av boksen.

Figur 2-34 Fjerne harddisken



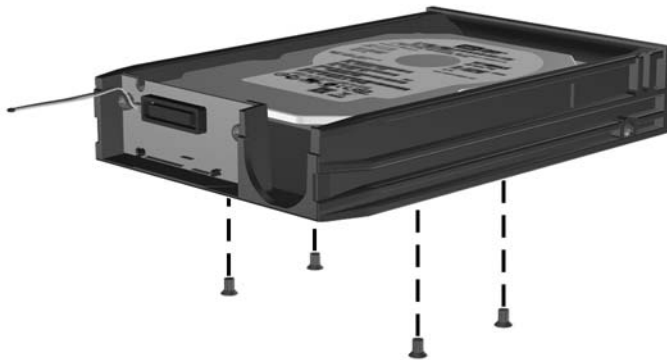
6. Sett den nye harddisken inn i boksen, og deretter skyver du harddisken bakover slik at den festes i SATA-kontakten på boksens kretskort. Kontroller at harddiskkontakten er skjøvet helt inn i kontakten på boksens kretskort.

Figur 2-35 Sette inn igjen harddisken



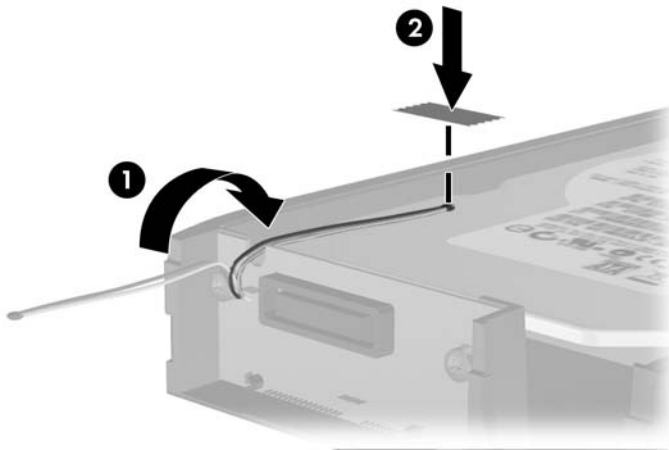
7. Sett på igjen de fire skruene på undersiden av harddiskboksen, slik at harddisken er godt festet på plass.

Figur 2-36 Sette på igjen sikkerhetsskruene



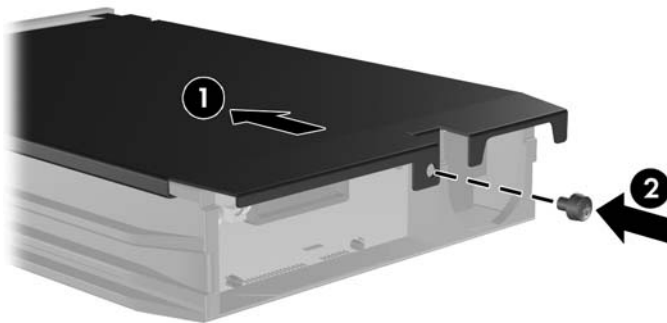
8. Sett varmesensoren på toppen av harddisken slik at den ikke dekker merket (1), og fest den til harddisken med klebebåndet (2).

Figur 2-37 Sette på igjen varmesensoren




9. Skyv dekslet på boksen (1), og sett på igjen skruen på baksiden av boksen for å feste dekslet (2).

Figur 2-38 Sette på igjen dekslet på harddiskboksen



10. Skyv harddiskboksen inn i kabinettet på datamaskinen, og lås den med nøkkelen som følger med.

 **MERK:** Boksen må låses for at harddisken skal få strøm.

A Spesifikasjoner

Tabell A-1 Spesifikasjoner

Bordmodellmål		
Høyde	19,94 tommer	50,65 cm
Bredde	6,98 tommer	17,73 cm
Dybde	16,88 tommer	42,87 cm
Omtrentelig vekt		
	23,5 lb	10,66 kg
Temperaturområde		
Under bruk	50–95 °F	10–35 °C
Ikke i bruk	-22–60 °C	-30–60 °C
Relativ fuktighet (ikke kondenserende)		
Under bruk	10–90 %	10–90 %
Ikke i bruk (38,7 °C maks. vått termometer)	5–95 %	5–95 %
Maksimum høyde over havet (uten overtrykk)		
Under bruk	10 000 fot	3 048 m
Ikke i bruk	30 000 fot	9 144 m
MERK: Driftstemperaturen nedsettes 1,0 °C per 300 m (1 000 fot) til 3 000 m (10 000 fot) over havflaten, uten vedvarende direkte sollys. Maksimal endringsrate er 10 °C/time. Øvre grense kan begrenses av type og antall installerte alternativer.		
Varmeutstråling		
Maksimum (standard PS)	1 575 BTU/t	397 kg-cal/t
Vanlig (inaktiv, standard PS)	307 BTU/t	77 kg-cal/t
Maksimum (80 Plus PS)	1 280 BTU/t	323 kg-cal/t
Vanlig (inaktiv, 80 Plus PS)	239 BTU/t	60 kg-cal/t
Strømforsyning		
	115 V	230 V
Driftsspenning (standard PS) ¹	90–132 VAC	180–264 VAC
Driftsspenning (80 Plus PS)	90–264 VAC	90–264 VAC
Spenningsområde (standard PS)	100–127 VAC	200–240 VAC
Spenningsområde (80 Plus PS)	100–240 VAC	100–240 VAC

Tabell A-1 Spesifikasjoner (forts.)

Nominell linjefrekvens	50–60 Hz	50–60 Hz
Uteffekt	300 W	300 W
Nominell inngangsstrøm (maksimalt)¹		
Standard PS	8 A ved 100 VAC	4 A ved 200 VAC
80 Plus PS	4 A ved 100 VAC	2 A ved 200 VAC

¹ Standardstrømforsyningen bruker en strømforsyning korrigert med passiv effektfaktor. Effektfaktorkorrigeringen finnes bare i 230-volts driftsmodus. Dette gjør at maskinen oppfyller kravene for CE-merking for bruk i landene i Den europeiske union. Denne forsyningen gjør at det er nødvendig med en valgbryter for inngangsspenning. Strømforsyningen 80 Plus bruker en strømforsyning korrigert med aktiv effektfaktor. Dette gjør at maskinen oppfyller kravene for CE-merking for bruk i landene i Den europeiske union. En fordel med strømforsyning korrigert med aktiv effektfaktor er at det ikke er nødvendig med en valgbryter for inngangsspenning.

B Skifte batteri

Batteriet som følger med datamaskinen, gir strøm til sanntidsklokken. Når du skifter ut batteriet, må du bruke samme slags batteri som opprinnelig var installert i datamaskinen. Datamaskinen leveres med et 3 volts litium myntcellebatteri.

- △ **ADVARSEL:** Datamaskinen inneholder et internt litium-mangandioksid batteri. Det er risiko for brann og forbrenninger hvis batteriet ikke behandles riktig. Slik minsker du risikoen for personskaade:

Ikke prøv å lade batteriet.

Batteriet må ikke utsettes for temperaturer over 60 °C.

Du må ikke demontere, knuse eller stikke hull på batteriet, eller kortslutte de eksterne kontaktene, og batteriet må ikke utsettes for åpen flamme eller legges i vann.

Batteriet må bare skiftes ut med ekstrasbatterier fra HP beregnet på dette produktet.

- △ **FORSIKTIG:** Før du skifter ut batteriet, er det viktig å ta en sikkerhetskopi av datamaskinens CMOS-innstillinger. Når batteriet fjernes eller skiftes ut, fjernes også CMOS-innstillingene. Se *Håndbok for Computer Setup (F10) Utility* for informasjon om sikkerhetskopiering av CMOS-innstillingene.

Statisk elektrisitet kan skade elektroniske komponenter i datamaskinen eller tilleggsutstyr. Før du begynner på disse prosedyrene, må du passe på at du har utladet eventuell statisk elektrisitet ved å berøre en jordet metallgjenstand.


- 📝 **MERK:** Du kan forlenge levetiden til litiumbatteriet ved å koble datamaskinen til strømkontakten i vegg. Litiumbatteriet er bare i bruk når datamaskinen IKKE er koblet til strømkontakten.

HP oppfordrer sine kunder til å resirkulere brukt, elektronisk maskinvare, originale HP-blekkpatroner og oppladbare batterier. Hvis du vil ha mer informasjon om resirkuleringsprogrammer, kan du gå til <http://www.hp.com/recycle>.

1. Fjern/løsne sikkerhetsenheter som gjør at du ikke kan åpne datamaskinen.
2. Fjern eventuelle uttakbare medier, for eksempel disketter og CD-plater, fra datamaskinen.
3. Slå av datamaskinen riktig via operativsystemet, og slå av eventuelle eksterne enheter.
4. Koble strømledningen fra strømuttaket og koble fra eventuelle eksterne enheter.

- △ **FORSIKTIG:** Når datamaskinen er tilkoblet et aktivt strømuttak, vil det alltid være spenning på systemkortet uavhengig av om datamaskinen er slått på eller ikke. Du må trekke ut strømledningen fra strømuttaket for å forhindre skade på de interne komponentene i datamaskinen.

5. Fjern tilgangspanelet fra datamaskinen.
6. Finn frem til batteriet og batteriholderen på systemkortet.

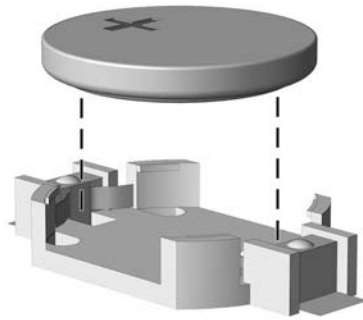
 **MERK:** På enkelte datamaskinmodeller kan det bli nødvendig å ta ut en intern komponent for å få tilgang til batteriet.

7. Avhengig av type batteriholder på systemkortet, går du frem på denne måten for å skifte ut batteriet:

Type 1

- a. Løft batteriet opp av batteriholderen.

Figur B-1 Ta ut et myntcellebatteri (type 1)

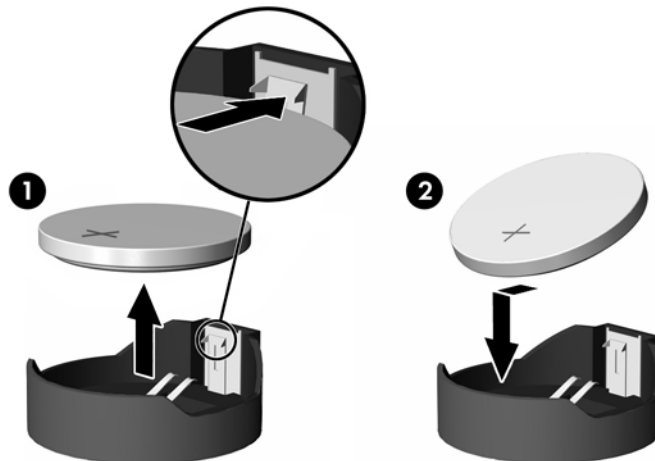


- b. Skyv det nye batteriet på plass med den positive siden opp. Batteriholderen fester automatisk batteriet i riktig posisjon.

Type 2

- a. For å løsne batteriet fra holderen klemmer du sammen metallklemmen som går ut over kanten på batteriet. Når batteriet løsner, løfter du det ut (1).
- b. For å sette inn det nye batteriet skyver du kanten på det nye batteriet under holderen med den positive siden opp. Skyv den andre kanten ned helt til klemmen smetter over den andre kanten av batteriet (2).

Figur B-2 Fjerne og skifte ut et myntcellebatteri (type 2)

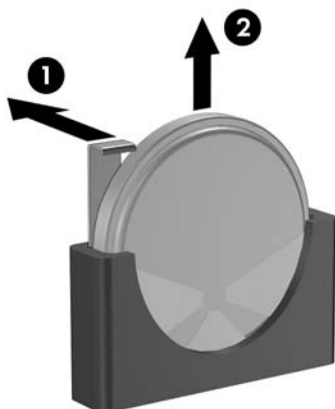



Type 3

- a. Trekk klemmen (1) som holder batteriet på plass, bakover, og fjern batteriet (2).

- b. Sett inn det nye batteriet, og sett klemmen tilbake i stilling.

Figur B-3 Ta ut et myntcellebatteri (type 3)



 **MERK:** Etter at batteriet er blitt skiftet ut, må du gjøre følgende for fullføre denne operasjonen.

8. Sett tilgangspanelet på plass igjen.
9. Plugg inn datamaskinen og slå på strømmen.
10. Tilbakestill dato og klokkeslett, passordene dine og alle spesielle systeminnstillinger ved hjelp av Computer Setup. Se *Håndbok for Computer Setup (F10) Utility*.
11. Lås eventuelle sikkerhetsenheter som ble løsnet da tilgangspanelet ble fjernet.

C Eksterne sikkerhetsenheter

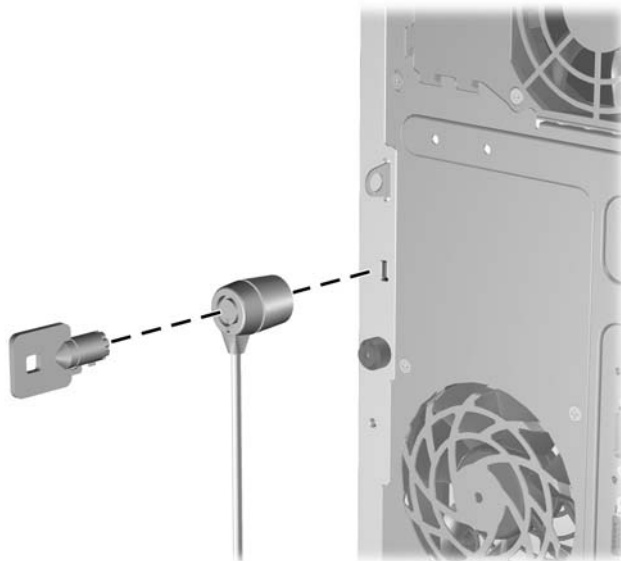
 **MERK:** Du finner informasjon om datasikkerhetsfunksjoner i *Håndbok for Computer Setup (F10) Utility*, *Håndbok for administrasjon av bordmodeller* og *Håndbok for HP ProtectTools Security Manager* (enkelte modeller) på <http://www.hp.com>.

Installere en sikkerhetslås

Sikkerhetslåsene som vises nedenfor og på de neste sidene, kan brukes til å sikre datamaskinen.

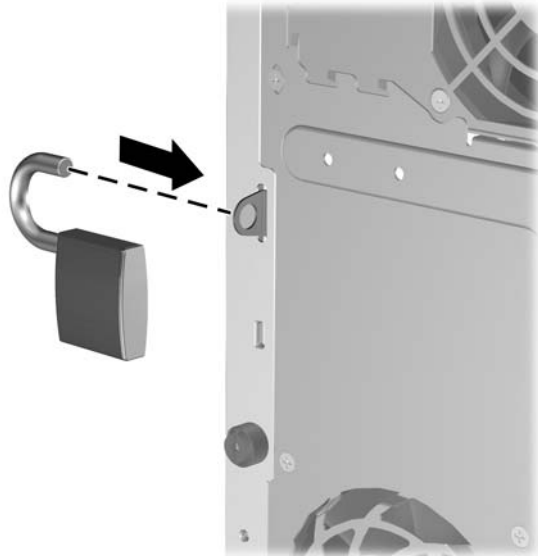
Vaierlås

Figur C-1 Installere en vaierlås



Hengelås

Figur C-2 Installere en hengelås



Sikkerhetslås for HP Business PC

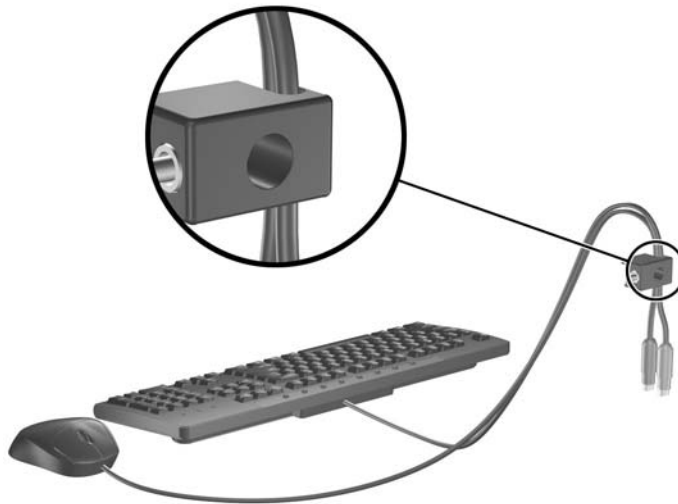
1. Fest sikkerhetskabelen ved å knytte den rundt en fast gjenstand.

Figur C-3 Feste kabelen til en fast gjenstand



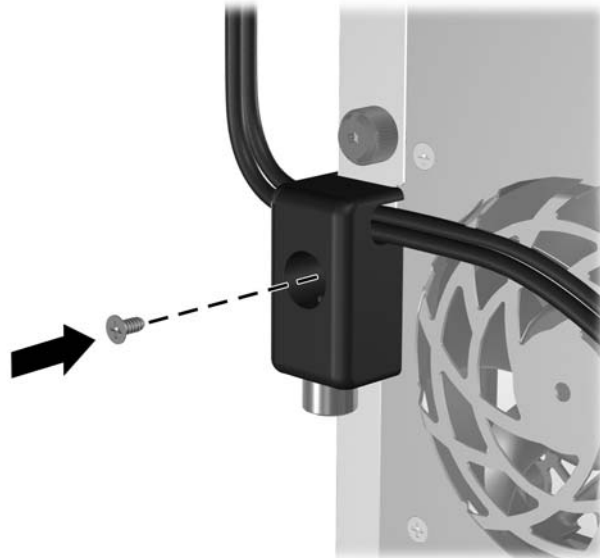
2. Tre kablene for tastatur og mus gjennom låsen.

Figur C-4 Feste kablene for tastatur og mus



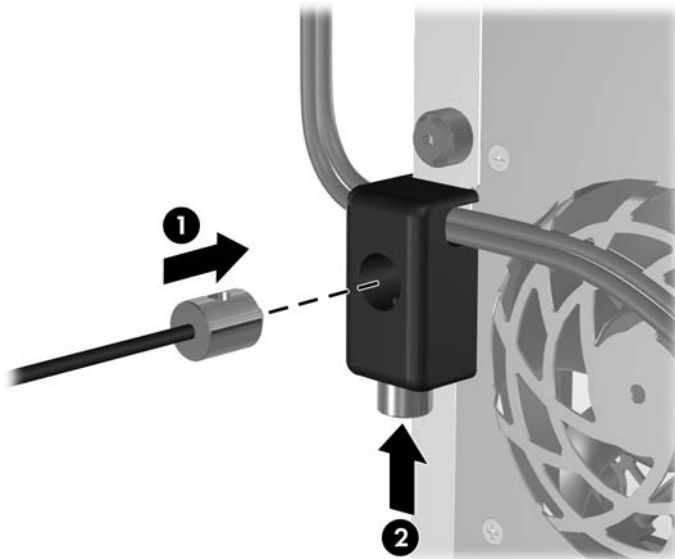
3. Skru til låsen til chassiset ved hjelp av skruen som følger med.

Figur C-5 Feste låsen til chassiset



4. Sett enden med plugg på sikkerhetskabelen inn i låsen (1), og trykk inn knappen (2) for å låse. Bruk nøkkelen som følger med for å låse opp.

Figur C-6 Låse sikkerhetskabelen

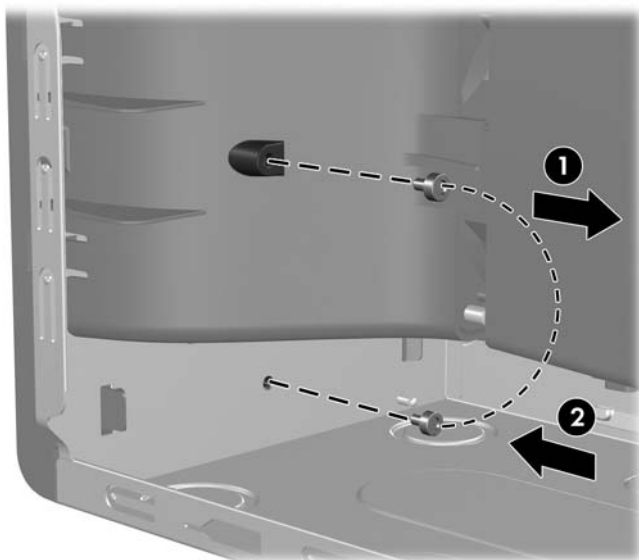


Sikring av frontpanelet

Frontpanelet kan låses på plass ved å installere en sikkerhetsskrue som fås av HP.

Du finner sikkerhetsskruen på viftekanalen på innsiden av chassiset. Fjern sikkerhetsskruen fra viftekanalen (1), og tre den gjennom chassisrammen og inn i frontpanelet (2).

Figur C-7 Sette på sikkerhetsskruen for frontpanelet



D Elektrostatisk utladning

Utladning av statisk elektrisitet fra en finger eller annen strømførende del kan skade systemkort eller andre enheter som er følsomme for statisk elektrisitet. Denne typen skade kan redusere enhetens levetid.

Forhindre elektrostatisk skade

Du forhindrer elektrostatisk skade ved å ta følgende forhåndsregler:


- Unngå direkte kontakt ved å transportere og lagre produkter i statisk sikre beholdere.
- Hold de elektrostatisk følsomme delene i sine respektive beholdere til de ankommer til statisk utladede arbeidsstasjoner.
- Plasser delene på en jordet overflate før du tar dem ut av beholderne.
- Unngå å berøre poler, ledere og kretser.
- Du må alltid være skikkelig jordet når du berører statisk sensitive komponenter eller montasjer.

Jordingsmetoder

Det finnes flere måter å skaffe jording på. Bruk én eller flere av følgende metoder når du håndterer eller installerer elektrostatisk sensitive deler:

- Bruk en håndleddsstropp som er koblet til et jordet datamaskinchassis med jordingsledning. Håndleddsstropper er fleksible stropper med minimum 1 Mohm +/- 10 prosent motstand i jordingsledningene. For å oppnå ordentlig jording, må du ha stroppen tett på huden.
- Bruk hælstropper, tåstropper eller skostropper ved stående arbeidsstasjoner. Bruk stropper på begge bena når du står på ledende gulv eller på gulvmatter for statisk oppløsning.
- Bruk ledende felttjenesteverktøy.
- Bruk et bærbart felttjenestesett med sammenbrettbar arbeidsmatte som hindrer statisk elektrisitet.

Hvis du ikke har det anbefalte utstyret for riktig jording, kan du ta kontakt med en autorisert HP-forhandler eller serviceleverandør.

 **MERK:** Hvis du vil ha mer informasjon om statisk elektrisitet, kan du ta kontakt med den autoriserte HP-forhandleren eller serviceleverandøren.

E Retningslinjer for bruk av datamaskinen, rutinemessig vedlikehold og forberedelse til forsendelse

Retningslinjer for bruk av datamaskinen og rutinemessig vedlikehold

Følg disse retningslinjene for riktig installasjon og vedlikehold av datamaskinen og skjermen:

- Hold datamaskinen borte fra høy fuktighet, direkte sollys og ekstreme temperaturer.
- Plasser datamaskinen på et solid og jevnt underlag. La det være omtrent 10 cm klaring på alle ventilerte sider av datamaskinen og over skjermen for tilstrekkelig lufting.
- Luftstrømmen inn i datamaskinen må ikke begrenses ved at noen vifter eller luftinntak blokkeres. Plasser ikke tastaturet med bena slått ut helt inntil den stasjonære maskinen, fordi også dette kan hindre luftstrømmen.
- Ikke bruk datamaskinen når tilgangspanelet eller noen av dekslene på utvidelsessporene er fjernet.
- Datamaskinene må ikke plasseres oppå hverandre eller så nær hverandre at de utsettes for hverandres resirkulerte eller oppvarmede kjøleluft.
- Hvis datamaskinen skal brukes i et separat kabinett, må dette ha inn- og utgangsentilasjon. Retningslinjene for bruk ovenfor gjelder også her.
- Hold væsker borte fra datamaskinen og tastaturet.
- Ikke dekk til ventilasjonsåpningene på skjermen med noen type materiale.
- Installer eller aktiver strømsparingsfunksjonene til operativsystemet eller annen programvare, inkludert hvilemodi.
- Slå av datamaskinen før du gjør ett av følgende:
 - Tørk av datamaskinen utenpå med en myk, fuktig klut etter behov. Bruk av rengjøringsprodukter kan misfarge eller ødelegge overflaten.
 - Rengjør av og til lufteventilene på alle ventilerte sider av datamaskinen. Lo, støv og annet rusk kan sperre ventilene og hemme luftstrømmen.

Forholdsregler for den optiske stasjonen

Sørg for at du overholder følgende retningslinjer når du bruker eller rengjør den optiske stasjonen.

Drift

- Ikke flytt stasjonen når den er i bruk. Dette kan føre til funksjonsfeil under lesing.
- Unngå å utsette stasjonen for plutselige temperaturendringer, da det kan dannes kondens inne i enheten. Hvis temperaturen plutselig endres mens stasjonen er på, må du vente minst én time før du slår av strømmen. Hvis du bruker enheten umiddelbart, kan det føre til funksjonsfeil under lesing.
- Unngå å plassere stasjonen på et sted hvor den kan bli utsatt for høy fuktighet, ekstreme temperaturer, mekaniske vibrasjoner eller direkte sollys.

Rengjøring

- Rengjør panelet og kontrollene med en myk, tørr klut eller en myk klut som er lett fuktet med en mild rengjøringsvæske. Ikke spray rengjøringsvæske direkte på enheten.
- Unngå å bruke noen former for løsningsmiddel, for eksempel alkohol eller benzen, som kan skade overflaten.


Sikkerhet

Hvis du mister en gjenstand eller søler en væske oppi stasjonen, må du umiddelbart koble fra datamaskinen og få den kontrollert av en autorisert HP-serviceleverandør.


Forberedelse for forsendelse

Følg disse anbefalingene når du forbereder datamaskinen for forsendelse:

1. Ta sikkerhetskopi av filene på harddisken til PD-disker, kassettbånd, CDer eller disketter. Sørg for at sikkerhetskopimediet ikke utsettes for elektriske eller magnetiske impulser under lagring eller flytting.

 **MERK:** Harddisken låses automatisk når strømmen til systemet slås av.

2. Ta ut og ta vare på alle uttakbare medier.
3. Sett inn en blank diskett i diskettstasjonen for å beskytte stasjonen underveis. Ikke bruk en diskett du kan få bruk for senere.
4. Slå av datamaskinen og eventuelle eksterne enheter.
5. Trekk ut strømledningen fra kontakten og deretter fra datamaskinen.
6. Koble fra systemkomponentene og de eksterne enhetene fra de respektive strømkildene, og deretter fra datamaskinen.

 **MERK:** Pass på at alle kort sitter ordentlig på plass og er sikret i kortposisjonene før du sender datamaskinen.

7. Pakk systemkomponentene og de eksterne enhetene i originalkartongene eller i tilsvarende emballasje med tilstrekkelig innpakningsmateriale til å beskytte dem.

Stikkordregister

D

DIMM-er. Se minne
diskettstasjon
 fjerne 25
 installere 28

E

elektrostatisk utladning, forhindre
 skade 48

F

fjerne
 batteri 41
 datamaskinens
 tilgangspanel 9
 diskettstasjon 25
 frontpanel 11
 harddiskstasjon 31
 minnekortleser 25
 optisk stasjon 25
 PCI Express, kort 19
 PCI-kort 19
 utvidelseskort 17
 utvidelsesspordeksel 18
flyttbar harddisk
 sette inn 35
forberedelse til forsendelse 50
frontpanel
 fjerne 11
 sette tilbake 12
 sikring 47

H

harddiskstasjon
 fjerne 31
 installere 33
hodetelefon, kontakt 2

I

installere
 batteri 41
 diskettstasjon 28
 flyttbar harddisk 35
 harddiskstasjon 33
 minne 13
 minnekortleser 28
 optisk stasjon 28
 sikkerhetslåser 44
 stasjonskabler 22
 styreskruer 22
 utvidelseskort 17

K

koble til stasjonskablene 22
komponenter på bakpanelet 4
komponenter på frontpanelet 2

L

linje inn-kontakt 4
linje ut-kontakt 4
lydkontakter 2, 4
låser
 frontpanel 47
 hengelås 45
 sikkerhetslås for HP Business
 PC 45
 vaierlås 44

M

mikrofonkontakt 2
minne
 besette sokler 14
 installere 13
 spesifikasjoner 13
minnekortleser
 fjerne 25
 funksjoner 3
 installere 28

mus

 kontakt 4

N

nettverkskontakt 4

O

optisk stasjon
 fjerne 25
 forholdsregler 50
 installere 28
 rengjøring 50

P

PCI Express, kort 19
PCI Express-kort 17
PCI-kort 17, 19
plassering av serienummeret 7
produkt-ID, plassering 7

R

retningslinjer for bruk av
 datamaskinen 49
retningslinjer for installering 8
retningslinjer for ventilasjon 49

S

seriell kontakt 4
sikkerhet
 hengelås 45
 sikkerhetslås for HP Business
 PC 45
 vaierlås 44
sikring
 frontpanel 47
skifte batteri 41
skjermkontakt 4
spesifikasjoner
 datamaskin 39
 minne 13

- stasjoner
 - installere 22
 - koble til kabler 22
 - plasseringer 21
- stasjonstilkoblinger 24
- stasjonstilkoblinger for systemkort 24
- strømforsyning 39
- styreskruer 22

T

- tastatur
 - komponenter 5
 - kontakt 4
- tilgangspanel
 - fjerne 9
 - låse og låse opp 44
 - sette tilbake 10
- tilgangspanel, låse opp 44

U

- USB-porter
 - bakpanel 4
 - frontpanel 2
- utvidelseskort
 - fjerne 17
 - installere 17
 - kortplasseringer 17
- utvidelseskort, sokler 17
- utvidelsesspordeksel
 - fjerne 18
 - sette tilbake 20

W

- Windows-logotast 6