

Manual de Referência de Hardware - Modelo  
dc5800 Small Form Factor  
PC HP Compaq Business

© Copyright 2008 Hewlett-Packard Development Company, L.P. As informações incluídas neste documento estão sujeitas a alterações sem aviso prévio.

Microsoft, Windows e Windows Vista são marcas comerciais ou marcas registradas da Microsoft Corporation nos Estados Unidos e/ou noutros países.

As únicas garantias para os produtos e serviços da HP são estabelecidas exclusivamente na documentação de garantia limitada que acompanha esses produtos e serviços. Neste documento, nenhuma declaração deverá ser interpretada como a constituição de uma garantia adicional. A HP não é responsável por eventuais erros técnicos, editoriais ou omissões.

Este documento contém informações de propriedade protegidas por copyright. Nenhuma parte deste documento poderá ser fotocopiada, reproduzida ou traduzida para outro idioma sem consentimento prévio por escrito da Hewlett-Packard Company.

#### **Manual de Referência de Hardware**

PC HP Compaq Business

Modelo dc5800 Small Form Factor

Primeira Edição (Janeiro 2008)

Número de peça do documento: 460186-131

## Acerca deste Manual

Este manual fornece informações básicas para actualizar este modelo de computador.

- △ **AVISO!** O texto identificado desta forma indica que a não observância das instruções poderá resultar em ferimentos pessoais ou morte.
- △ **CUIDADO:** O texto identificado desta forma indica que a não observância das indicações do aviso poderá resultar em danos no equipamento ou na perda de informações.
- 📝 **NOTA:** O texto identificado desta forma fornece informações suplementares importantes.



# Índice

## 1 Funcionalidades do produto

Funcionalidades da configuração padrão .....	1
Componentes do painel frontal .....	2
Componentes do leitor de cartões multimédia .....	3
Componentes do painel posterior .....	4
Actividade do LED .....	5
Utilizar a tecla do logótipo do Windows .....	6
Localização do número de série .....	7

## 2 Actualizações de hardware

Funcionalidades de assistência .....	8
Avisos e cuidados .....	8
Retirar o painel de acesso do computador .....	9
Voltar a colocar o painel de acesso do computador .....	10
Retirar o painel frontal .....	11
Retirar painéis vazios .....	12
Substituir o painel frontal .....	14
Utilizar o computador Small Form Factor em posição de torre .....	15
Instalar memória adicional .....	17
DIMMs .....	17
DIMMs DDR2-SDRAM .....	17
Ocupar sockets DIMM .....	18
Instalar DIMMs .....	19
Retirar ou instalar uma placa de expansão .....	21
Posição das unidades .....	26
Instalar e remover unidades .....	28
Ligações de unidades da placa de sistema .....	30
Remover uma unidade óptica .....	31
Instalar uma unidade óptica no compartimento de unidade de 5,25 polegadas .....	33
Remover uma unidade externa de 3,5 polegadas .....	36
Instalar uma unidade no compartimento de unidade externa de 3,5 polegadas .....	38
Remover e substituir a unidade de disco rígido SATA interna principal de 3,5 polegadas .....	41
Remover e substituir uma unidade de disco rígido SATA amovível de 3,5 polegadas .....	45

## Apêndice A Especificações técnicas

## Apêndice B Substituir a bateria

## **Apêndice C Dispositivos de segurança externos**

Instalar uma fechadura de segurança .....	56
Cadeado de cabo .....	56
Cadeado .....	57
Cadeado de segurança do HP Business PC .....	58
Segurança do Painel Frontal .....	60

## **Apêndice D Descarga electrostática**

Prevenir danos resultantes de descargas electrostáticas .....	61
Métodos de ligação à terra .....	61

## **Apêndice E Directrizes de funcionamento do computador, manutenção de rotina e preparação para expedição**

Directrizes de funcionamento do computador e manutenção de rotina .....	63
Precauções com a unidade óptica .....	64
Utilização .....	64
Limpeza .....	64
Segurança .....	64
Preparar para expedição .....	64


<b>Índice Remissivo .....</b>	<b>66</b>
-------------------------------	-----------

---

# 1 Funcionalidades do produto

## Funcionalidades da configuração padrão

As funcionalidades do Small Form Factor HP Compaq podem variar de acordo com o modelo. Para obter uma lista completa do hardware e software instalados no computador, execute o utilitário de diagnóstico (incluído apenas nalguns modelos de computador). As instruções relativas à utilização do utilitário são fornecidas no *Manual de Resolução de Problemas*.

 **NOTA:** O computador Small Form Factor também pode ser utilizado em posição de torre. Para obter mais informações, consulte [Utilizar o computador Small Form Factor em posição de torre na página 15](#) neste manual.

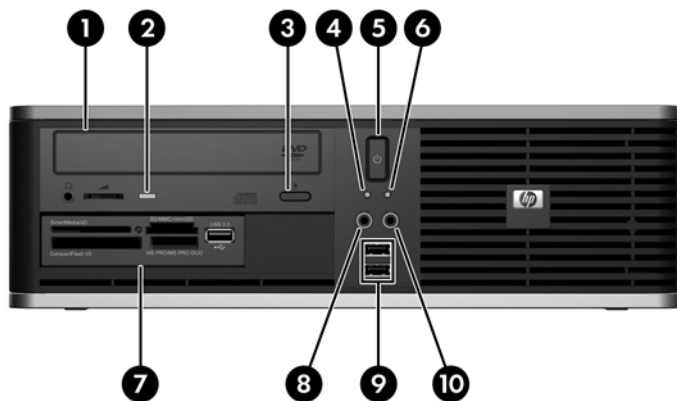
**Figura 1-1** Configuração Small Form Factor



# Componentes do painel frontal

A configuração da unidade pode variar de acordo com o modelo.

**Figura 1-2** Componentes do painel frontal



**Tabela 1-1** Componentes do painel frontal

1	Unidade óptica de 5,25 polegadas <sup>1</sup>	6	Indicador luminoso de alimentação ligado
2	Indicador luminoso de actividade da unidade óptica	7	Leitor de cartões multimédia de 3,5 polegadas (opcional) <sup>2</sup>
3	Botão de Ejeção da Unidade Óptica	8	Conector do microfone
4	Indicador luminoso de actividade da unidade de disco rígido	9	Portas USB (Universal Serial Bus)
5	Botão de alimentação com dois estados	10	Conector de auscultadores

**NOTA:** O indicador luminoso de alimentação está geralmente verde quando a alimentação está ligada. Se estiver vermelho intermitente, significa que há um problema com o computador e que está a apresentar um código de diagnóstico. Consulte o *Manual de Resolução de Problemas* para interpretar o código.

<sup>1</sup> Alguns modelos têm este compartimentos tapado com um painel vazio.

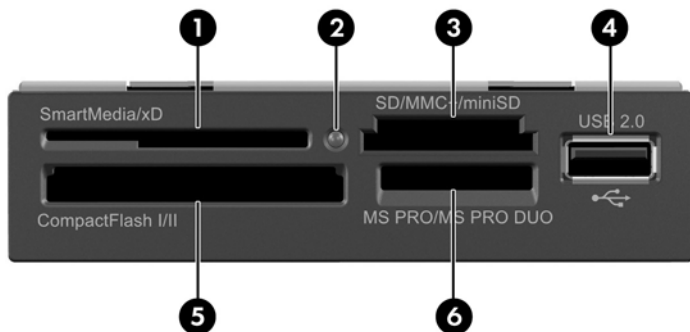
<sup>2</sup> Alguns modelos estão equipados com uma unidade de disquete no compartimento externo da unidade de 3,5 polegadas. Outros modelos têm este compartimento tapado com um painel vazio.



# Componentes do leitor de cartões multimédia

O leitor de cartões multimédia é um dispositivo óptico disponível apenas em alguns modelos. Consulte a seguinte ilustração e a tabela para identificar os componentes do leitor de cartões multimédia.

**Figura 1-3** Componentes do leitor de cartões multimédia



**Tabela 1-2** Componentes do leitor de cartões multimédia

1	SmartMedia/xD <ul style="list-style-type: none"><li>• Cartão SmartMedia 3.3V (SM)</li><li>• Cartão D-Picture (xD)</li></ul>	4	Porta USB (Universal Serial Bus)
2	Indicador luminoso da actividade do leitor de cartões multimédia	5	CompactFlash I/II <ul style="list-style-type: none"><li>• Cartão CompactFlash tipo 1</li><li>• Cartão CompactFlash tipo 2</li><li>• MicroDrive</li></ul>
3	SD/MMC+/miniSD <ul style="list-style-type: none"><li>• Cartão Digital Seguro (SD)</li><li>• MiniSD</li><li>• Cartão multimédia (MMC)</li><li>• Cartão multimédia de tamanho reduzido (RS MMC)</li><li>• Cartão multimédia 4.0 (Mobile Plus)</li><li>• Cartão multimédia de tamanho reduzido 4.0 (MMC Mobile)</li><li>• MMC Micro (é necessário adaptador)</li><li>• MicroSD (T-Flash) (é necessário adaptador)</li></ul>	6	MS PRO/MS PRO DUO <ul style="list-style-type: none"><li>• Memory Stick (MS)</li><li>• MagicGate Memory Stick (MG)</li><li>• MagicGate Memory Duo</li><li>• Memory Stick Select</li><li>• Memory Stick Duo (MS Duo)</li><li>• Memory Stick PRO (MS PRO)</li><li>• Memory Stick PRO Duo (MS PRO Duo)</li></ul>

# Componentes do painel posterior

Figura 1-4 Componentes do painel posterior

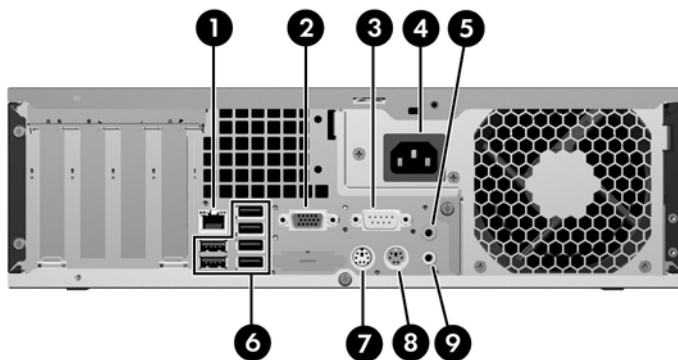


Tabela 1-3 Componentes do painel posterior

1		Conector de rede RJ-45	6		USB (Universal Serial Bus)
2		Conector do monitor VGA	7		Conector de rato PS/2 (verde)
3		Conector de série	8		Conector de teclado PS/2 (lilás)
4		Conector do cabo de alimentação	9		Conector de saída de linha para dispositivos de áudio com alimentação (verde)
5		Conector de entrada de linha áudio (azul)			

**NOTA:** A disposição e o número de conectores pode variar de acordo com o modelo.

O conector de áudio de entrada de linha pode ser readaptado como um conector de microfone no painel de controlo do controlador de áudio.

O conector do monitor na placa de sistema é desactivado, se for instalada uma placa gráfica PCI Express x16 no computador.

Se estiver instalada uma placa gráfica PCI ou PCI Express x1, os conectores na placa de sistema podem ser utilizados simultaneamente. Pode ser necessário alterar algumas definições no Computer Setup para utilizar ambos os conectores. Para informações sobre definição do controlador VGA de arranque, consulte o *Manual do Utilitário Computer Setup (F10)*.

# Actividade do LED

Figura 1-5 Componentes do teclado

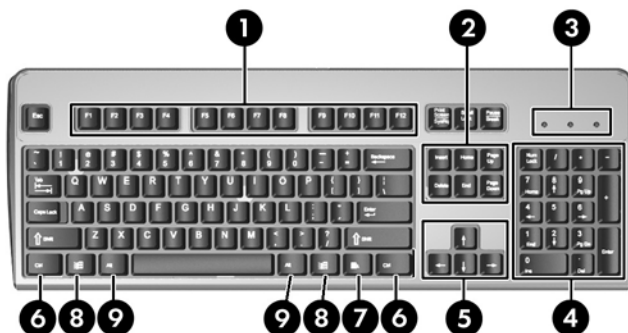


Tabela 1-4 Componentes do teclado

1	Teclas de função	Executam funções especiais, de acordo com a aplicação de software utilizada.
2	Teclas de edição	Incluem as seguintes teclas: Insert, Home, Page Up, Delete, End e Page Down.
3	Indicadores luminosos de estado	Indicam o estado do computador e das definições do teclado (Num Lock, Caps Lock e Scroll Lock).
4	Teclado numérico	Funcionam como as teclas de uma calculadora.
5	Teclas de setas	São utilizadas para navegar em documentos ou sites na Web. Estas teclas permitem a deslocação para a esquerda, direita, cima e baixo, utilizando o teclado em vez do rato.
6	Teclas Ctrl	Utilizadas em conjunto com outra tecla; o resultado depende da aplicação que está a ser utilizada.
7	Tecla de aplicação <sup>1</sup>	Utilizada (tal como o botão direito do rato) para abrir menus de contexto numa aplicação do Microsoft Office. Poderá executar outras funções noutras aplicações de software.
8	Teclas do logótipo do Windows <sup>1</sup>	Utilizada para abrir o menu Iniciar no Microsoft Windows. É utilizada em conjunto com outras teclas para executar outras funções.
9	Teclas Alt	Utilizadas em conjunto com outra tecla; o resultado depende da aplicação que está a ser utilizada.

<sup>1</sup> Teclas disponíveis em determinadas regiões.

## Utilizar a tecla do logótipo do Windows

Utilize a tecla do logótipo do Windows em conjunto com outras teclas para executar determinadas funções disponíveis no sistema operativo Windows. Consulte [Actividade do LED na página 5](#) para identificar a tecla do logótipo do Windows.

**Tabela 1-5 Funções da tecla do logótipo do Windows**

As funções que se seguem para a tecla do logótipo do Windows estão disponíveis no Microsoft Windows XP e no Microsoft Windows Vista.	
Tecla do logótipo do Windows	Apresenta ou oculta o menu Iniciar
Tecla do logótipo do Windows + <b>d</b>	Apresenta o ambiente de trabalho
Tecla do logótipo do Windows + <b>m</b>	Minimiza todas as aplicações abertas
<b>Shift</b> + tecla do logótipo do Windows + <b>m</b>	Anula a opção Minimizar todas
Tecla do logótipo do Windows + <b>e</b>	Inicia O meu computador
Tecla do logótipo do Windows + <b>f</b>	Inicia a opção Localizar documento
Tecla do logótipo do Windows + <b>Ctrl</b> + <b>f</b>	Inicia a opção Localizar computador
Tecla do logótipo do Windows + <b>F1</b>	Inicia a ajuda do Windows
Tecla do logótipo do Windows + <b>l</b>	Bloqueia o computador, se este estiver ligado a um domínio de rede ou permite mudar de utilizador, se não estiver ligado a um domínio de rede
Tecla do logótipo do Windows + <b>r</b>	Inicia a caixa de diálogo Executar
Tecla do logótipo do Windows + <b>u</b>	Inicia o Gestor de utilitários
Tecla do logótipo do Windows + <b>Tabulação</b>	Percorre os botões da barra de tarefas (Windows XP) Percorre os programas na barra de tarefas utilizando o Windows Flip 3-D (Windows Vista)
Além das funções da tecla do logótipo do Windows acima descritas, estão ainda disponíveis as seguintes funções no Microsoft Windows Vista.	
<b>Ctrl</b> + Tecla do logótipo do Windows + <b>Tab</b>	Utilize as teclas das setas para percorrer os programas na barra de tarefas utilizando o Windows Flip 3-D
Tecla do logótipo do Windows + <b>Barra de espaço</b>	Apresentar todas as mini-aplicações na parte da frente e seleccionar a barra lateral do Windows
Tecla do logótipo do Windows + <b>g</b>	Percorrer as mini-aplicações da barra lateral
Tecla do logótipo do Windows + <b>u</b>	Inicia o Centro de Facilidade de Acesso
Tecla do logótipo do Windows + <b>x</b>	Inicia o Windows Mobility Center
Tecla do logótipo do Windows + <b>qualquer tecla numérica</b>	Inicia o atalho de Iniciação Rápida que se encontra na posição que corresponde ao número (por exemplo, tecla do logótipo do Windows + 1 inicia o primeiro atalho no menu de Iniciação Rápida)

## Localização do número de série

Cada computador tem um número de série exclusivo e um número de ID do produto, localizados conforme apresentado em seguida. Tenha estes números consigo quando contactar o serviço de apoio ao cliente para obter assistência.

**Figura 1-6** Localização do número de série e da ID do produto



---

## 2 Actualizações de hardware

### Funcionalidades de assistência

O computador inclui funcionalidades que facilitam a actualização e a assistência. Não são necessárias quaisquer ferramentas para a maioria dos procedimentos de instalação descritos neste capítulo.

### Avisos e cuidados

Antes de efectuar actualizações, leia atentamente todos avisos, cuidados e instruções aplicáveis incluídos neste manual.

- △ **AVISO!** Para reduzir o risco de ferimentos pessoais causados por choques eléctricos, superfícies quentes ou fogo:

Desligue o cabo de alimentação da tomada eléctrica e deixe que os componentes do sistema interno arrefeçam antes de lhes tocar.

Não ligue conectores de telecomunicações ou telefone aos receptáculos da placa de rede (NIC).

Não desactive a ficha com ligação à terra do cabo de alimentação. A ficha com ligação à terra é um importante dispositivo de segurança.

Ligue o cabo de alimentação a uma tomada com ligação à terra que seja facilmente acessível.

Para reduzir o risco de lesões graves, leia o *Manual de Segurança e Conforto*. Este manual descreve a configuração correcta da estação de trabalho, a postura e os hábitos de trabalho recomendados para os utilizadores, além de fornecer informações importantes sobre segurança eléctrica e mecânica. Este manual encontra-se na Web em: <http://www.hp.com/ergo>.

- △ **CUIDADO:** A electricidade estática pode danificar os componentes eléctricos do computador ou do equipamento opcional. Antes de iniciar estes procedimentos, certifique-se de que descarrega toda a sua electricidade estática tocando brevemente num objecto metálico ligado à terra. Consulte o Apêndice D, [Descarga electrostática na página 61](#) para obter mais informações.

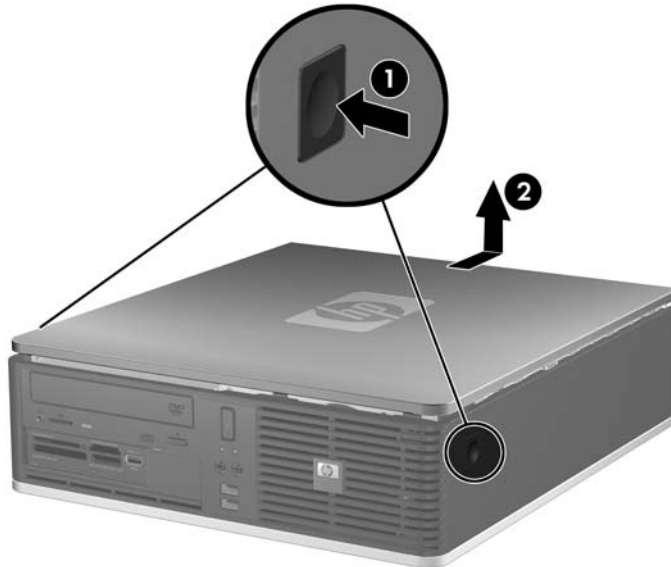
Quando o computador está ligado numa fonte de alimentação CA, existe sempre tensão na placa de sistema. É necessário desligar o cabo da fonte de alimentação antes de abrir o computador para evitar danos nos componentes internos.

---

## Retirar o painel de acesso do computador

1. Remova/solte quaisquer dispositivos de segurança que impeçam a abertura do computador.
  2. Retire todos os suportes de dados amovíveis, como, por exemplo, disquetes ou discos compactos, do computador.
  3. Desligue o computador através do sistema operativo e, em seguida, desligue todos os dispositivos externos.
  4. Desligue o cabo de alimentação da tomada eléctrica e desligue os cabos dos dispositivos externos.
- △ **CUIDADO:** Independentemente de estar ou não ligado, existe sempre tensão presente na placa de sistema enquanto o computador estiver ligado a uma tomada eléctrica CA activa. Deve desligar o cabo de alimentação para evitar danificar os componentes internos do computador.
5. Se o computador estiver assente num suporte, retire-o do suporte.
  6. Prima os botões nos lados esquerdo e direito do computador (1) e, em seguida, faça deslizar o painel de acesso para trás até parar e levante-o e retire-o do chassis (2).

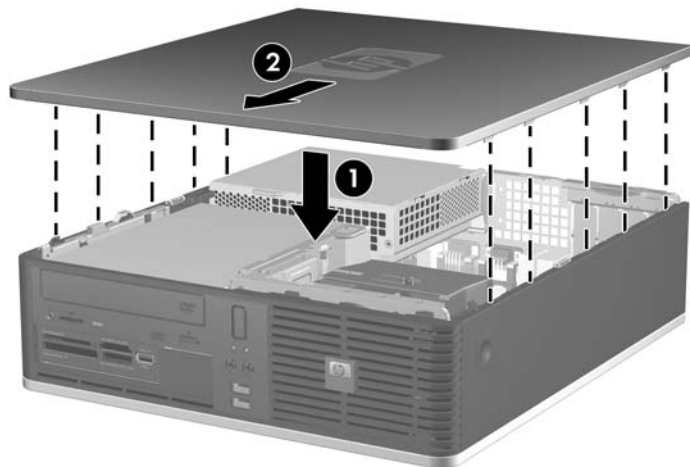
**Figura 2-1** Retirar o painel de acesso



## Voltar a colocar o painel de acesso do computador

Alinhe as patilhas do painel com as ranhuras do chassis (1) e, em seguida, faça deslizar completamente o painel de acesso na direcção do chassis até encaixar (2).

**Figura 2-2** Recolocar o painel de acesso

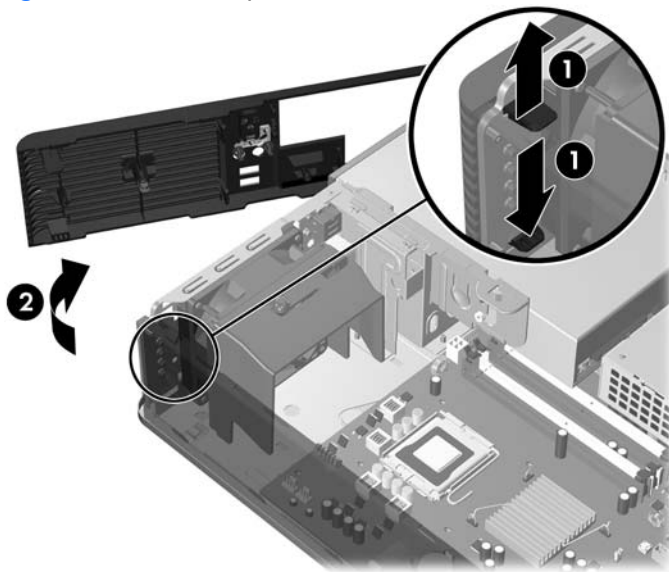




## Retirar o painel frontal

1. Remova/solte quaisquer dispositivos de segurança que impeçam a abertura do computador.
  2. Retire todos os suportes de dados amovíveis, como, por exemplo, disquetes ou discos compactos, do computador.
  3. Desligue o computador através do sistema operativo e, em seguida, desligue todos os dispositivos externos.
  4. Desligue o cabo de alimentação da tomada eléctrica e desligue os cabos dos dispositivos externos.
- △ **CUIDADO:** Independentemente de estar ou não ligado, existe sempre tensão presente na placa de sistema enquanto o computador estiver ligado a uma tomada eléctrica CA activa. Deve desligar o cabo de alimentação para evitar danificar os componentes internos do computador.
5. Retire o painel de acesso.
  6. Levante a patilha verde por trás do lado superior direito do painel e empurre para baixo a patilha por trás do lado inferior direito do painel (1); em seguida puxe o lado direito do painel para fora do chassis (2), seguido do lado esquerdo.

**Figura 2-3** Retirar o painel frontal

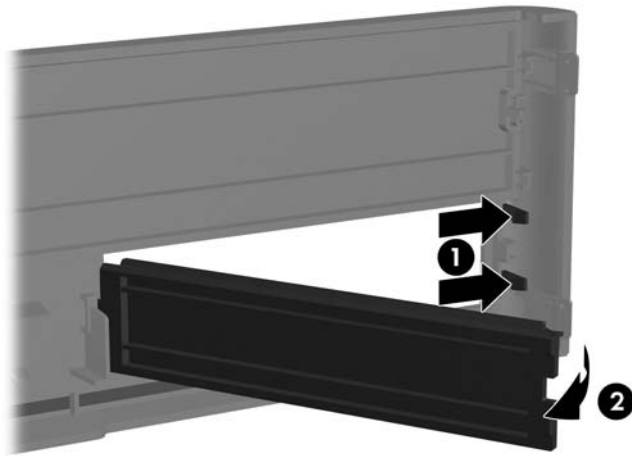


## Retirar painéis vazios

Nalguns modelos, há painéis vazios a tapar os compartimentos de unidades externas de 3,5 e 5,25 polegadas, que têm de ser removidos antes de ser instalada uma unidade. Para remover um painel vazio:

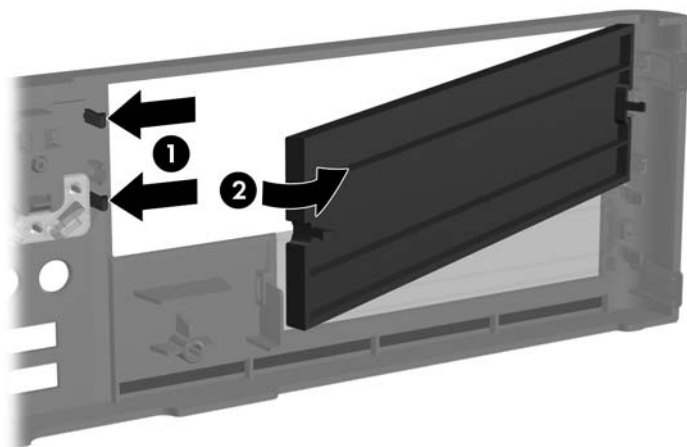
1. Retire o painel frontal.
2. Para retirar o painel vazio de 3,5 polegadas, prima as duas patilhas de retenção, que seguram o painel vazio, na direcção da extremidade exterior direita do painel (1) e desloque o painel vazio para a direita para o remover (2).

**Figura 2-4** Remover o painel vazio de 3,5 polegadas



3. Para remover o painel vazio de 5,25 polegadas, prima as duas patilhas de retenção, que seguram o painel vazio, na direcção da extremidade exterior esquerda do painel (1) e prima o painel vazio para o remover (2).

**Figura 2-5** Remover o painel vazio de 5,25 polegadas

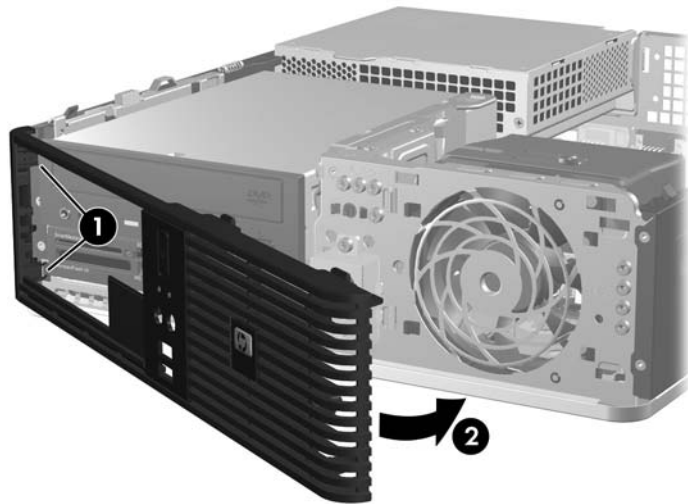


4. Volte a colocar o painel frontal.

## Substituir o painel frontal

Insira os dois ganchos no lado esquerdo do painel nos orifícios rectangulares do chassis (1) e, em seguida, rode o lado direito do painel sobre o chassis (2), encaixando-o.

**Figura 2-6** Substituir o painel frontal



## Utilizar o computador Small Form Factor em posição de torre

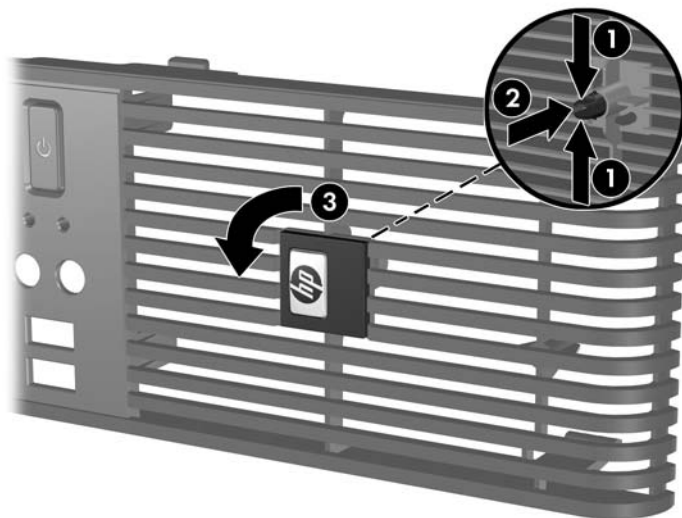
O computador Small Form Factor pode ser utilizado em posição de torre. A placa com o logótipo HP no painel frontal é ajustável conforme a posição de secretária ou de torre.

1. Remova/solte quaisquer dispositivos de segurança que impeçam a abertura do computador.
2. Retire todos os suportes de dados amovíveis, como, por exemplo, disquetes ou discos compactos, do computador.
3. Desligue o computador através do sistema operativo e, em seguida, desligue todos os dispositivos externos.
4. Desligue o cabo de alimentação da tomada eléctrica e desligue os cabos dos dispositivos externos.

△ **CUIDADO:** Independentemente de estar ou não ligado, existe sempre tensão presente na placa de sistema enquanto o computador estiver ligado a uma tomada eléctrica CA activa. Deve desligar o cabo de alimentação para evitar danificar os componentes internos do computador.

5. Retire o painel de acesso.
6. Retire o painel frontal.
7. Aperte ambos os lados da lingueta na parte posterior da placa do logótipo (1) e empurre a lingueta para dentro, em direcção à parte da frente do painel (2).
8. Rode a placa 90 graus (3) e, em seguida, puxe novamente a lingueta, para fixar a placa do logótipo.

**Figura 2-7** Rodar a placa do logótipo HP




9. Volte a colocar o painel frontal.
10. Volte a colocar o painel de acesso.

11. Oriente o computador, de modo que o lado direito fique voltado para baixo.

**Figura 2-8** Alterar da Posição de Secretária para a Posição de Torre




---

 **NOTA:** Para melhor estabilizar o computador em posição de torre, a HP recomenda a utilização da base de torre opcional.

---

12. Ligue novamente o cabo de alimentação e todos os dispositivos externos, depois ligue o computador.
13. Fixe quaisquer dispositivos de segurança que tenham sido desligados quando o painel de acesso foi retirado.

---

 **NOTA:** Certifique-se de que deixa, pelo menos, 10,2 centímetros (4 polegadas) de espaço livre a toda a volta do computador.

---

# Instalar memória adicional

O computador é fornecido com 2 módulos de memória incorporada duplos (DIMMs) de memória de acesso aleatório dinâmica e síncrona com velocidade de transferência dupla (DDR2-SDRAM).

## DIMMs

Os sockets de memória na placa de sistema podem ser preenchidos com até quatro DIMMs padrão. Estes sockets de memória são preenchidos com, pelo menos, um DIMM pré-instalado. Para obter o suporte máximo de memória, pode preencher a placa de sistema com até 8 GB de memória configurados em modo de canal duplo de alto desempenho.

## DIMMs DDR2-SDRAM

Para o funcionamento adequado do sistema, os DIMMs DDR2-SDRAM devem:

- Ser de 240 pinos, padrão na indústria
- Sem buffer, compatíveis com PC2-5300 de 667 MHz ou PC2-6400 de 800 MHz
- Ser DIMMs DDR2-SDRAM de 1,8 volts


Os DIMMs DDR2-SDRAM também devem:

- Suportar latência CAS 5 DDR2 667 Mhz (temporização 5-5-5), latência CAS 5 DDR2 800 Mhz (temporização 5-5-5) e latência 6 DDR2 800 Mhz (temporização 6-6-6)
- Conter as informações obrigatórias de JEDEC SPD

Além disso, o computador suporta:

- Tecnologias de memória não-ECC de 512 Mbit e 1 Gbit
- DIMMs de lado simples e de lado duplo
- DIMMs construídos com dispositivos DDR de x8 e x16; os DIMMs construídos com SDRAM de x4 não são suportados

---

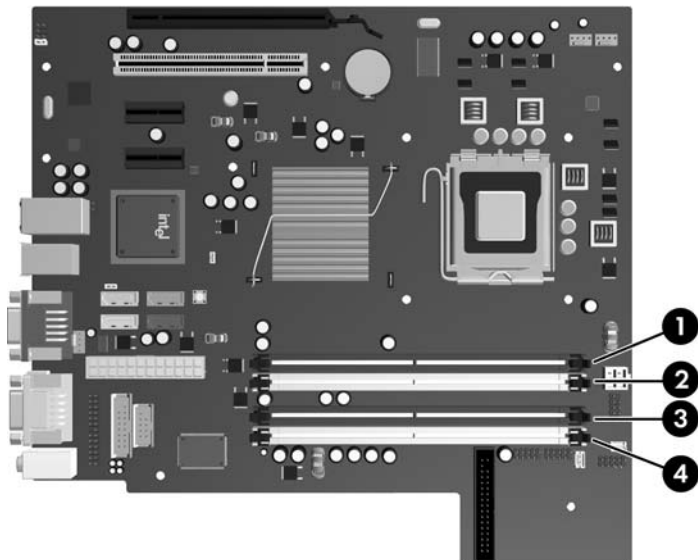
 **NOTA:** O sistema não funcionará correctamente se instalar DIMMs não suportados.

---

## Ocupar sockets DIMM

Existem quatro sockets de DIMMs na placa de sistema, com dois sockets por canal. Os sockets estão identificados como XMM1, XMM2, XMM3 e XMM4. Os sockets XMM1 e XMM2 funcionam no canal A de memória. Os sockets XMM3 e XMM4 funcionam no canal B de memória.

**Figura 2-9** Localizações dos sockets de DIMMs



**Tabela 2-1** Localizações dos sockets de DIMMs

Item	Descrição	Cor do socket
1	Socket de DIMM XMM1, Canal A (preencher primeiro)	Preto
2	Socket de DIMMs XMM2, Canal A	Branco
3	Socket de DIMM XMM3, Canal B (preencher em segundo lugar)	Preto
4	Socket de DIMMs XMM4, Canal B	Branco

**NOTA:** O socket XMM1 tem de ser ocupado por um DIMM.

O sistema funcionará automaticamente no modo de canal simples, canal duplo ou flex, dependendo do modo como os DIMMs estão instalados.

- O sistema funcionará em modo de canal simples se os sockets DIMM estiverem ocupados apenas num canal.
- O sistema não funcionará num modo de canal duplo de maior desempenho se a capacidade total de memória dos DIMMs no Canal A for igual à capacidade total de memória dos DIMMs no Canal B. A largura do dispositivo e tecnologia podem variar entre os canais. Por exemplo, se o Canal A for ocupado com dois DIMMs de 512 MB e o Canal B for ocupado com um DIMM de 1 GB, o sistema funcionará no modo de canal duplo.
- O sistema não funcionará no modo flex se a capacidade total de memória dos DIMMs no Canal A não for igual à capacidade total de memória dos DIMMs no Canal B. No modo flex, o canal preenchido com a menor quantidade de memória descreve o total de memória atribuída ao canal



duplo e o restante é atribuído ao canal simples. Para uma velocidade ideal, os canais devem ser equilibrados de forma a que a maior quantidade de memória esteja espalhada pelos dois canais. Caso exista um canal que irá ter mais memória que o outro, a quantidade maior deve ser atribuída ao Canal A. Por exemplo, se estiver a ocupar os sockets com um DIMM de 1 GB, e três de 512 MB, o Canal A deverá ser ocupado com o DIMM de 1 GB e um de 512 MB e o Canal B deve ser ocupado com os dois DIMMs de 512 MB. Com esta configuração, 2 GB serão executados em canal duplo e 512 MB em canal simples.

- Em qualquer modo, a velocidade máxima de funcionamento é determinada pelo DIMM mais lento instalado no sistema.

## Instalar DIMMs

- △ **CUIDADO:** É necessário desligar o cabo de alimentação e esperar cerca de 30 segundos para que a alimentação residual seja drenada, antes de adicionar ou remover módulos de memória. Independentemente de estar ou não ligado, é sempre fornecida tensão aos módulos de memória enquanto o computador estiver ligado a uma tomada eléctrica CA activa. Adicionar ou remover módulos de memória enquanto existir tensão presente pode causar danos irreparáveis aos módulos de memória ou à placa de sistema. Se algum LED estiver aceso na placa do sistema, é porque ainda existe tensão presente.

Os sockets dos módulos de memória têm contactos metálicos dourados. Quando actualizar a memória, é importante utilizar módulos de memória com contactos metálicos dourados para evitar a corrosão e/ou oxidação resultante do contacto entre metais incompatíveis.

A electricidade estática pode danificar os componentes electrónicos do computador ou das placas opcionais. Antes de iniciar estes procedimentos, certifique-se de que descarrega toda a sua electricidade estática tocando brevemente num objecto metálico ligado à terra. Para obter mais informações, consulte o Apêndice D, [Descarga electrostática na página 61](#).

Quando manusear um módulo de memória, tenha cuidado para não tocar nos contactos. Poderia, desse modo, danificar o módulo.

1. Remova/solte quaisquer dispositivos de segurança que impeçam a abertura do computador.
2. Retire todos os suportes de dados amovíveis, como, por exemplo, disquetes ou discos compactos, do computador.
3. Desligue o computador através do sistema operativo e, em seguida, desligue todos os dispositivos externos.
4. Desligue o cabo de alimentação da tomada eléctrica e desligue os cabos dos dispositivos externos.

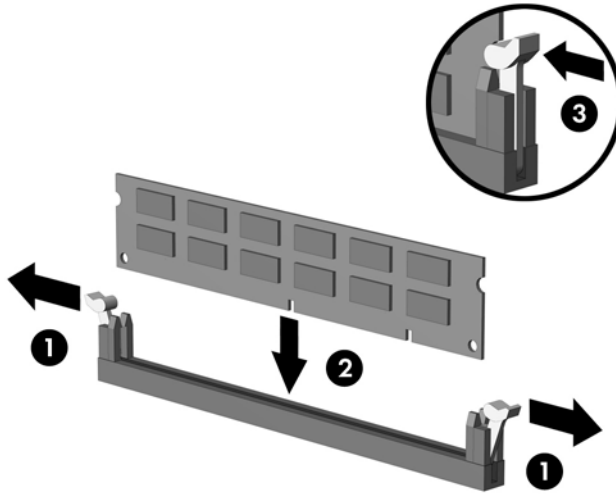
- △ **CUIDADO:** É necessário desligar o cabo de alimentação e esperar cerca de 30 segundos para que a alimentação residual seja drenada, antes de adicionar ou remover módulos de memória. Independentemente de estar ou não ligado, é sempre fornecida tensão aos módulos de memória enquanto o computador estiver ligado a uma tomada eléctrica CA activa. Adicionar ou remover módulos de memória enquanto existir tensão presente pode causar danos irreparáveis aos módulos de memória ou à placa de sistema. Se algum LED estiver aceso na placa do sistema, é porque ainda existe tensão presente.

5. Se o computador estiver assente num suporte, retire-o do suporte.
6. Retire o painel de acesso.
7. Rode para cima o suporte da baía da unidade para aceder aos sockets do módulo da memória na placa de sistema.

⚠ **AVISO!** Para reduzir o risco de ferimentos pessoais causados por superfícies quentes, deixe os componentes internos do sistema arrefecer antes de lhes tocar.

8. Abra ambas as patilhas do socket do módulo de memória (1) e introduza o módulo de memória no socket (2).

**Figura 2-10** Instalar um DIMM



📄 **NOTA:** Um módulo de memória só pode ser instalado de uma forma. Faça corresponder a ranhura do módulo com a patilha do socket de memória.

O socket preto XMM1 tem de ser ocupado por um DIMM.

Para o obter o maior desempenho, preencha os sockets de modo que a capacidade de memória seja distribuída de forma tão uniforme quanto possível entre o Canal A e o Canal B. Consulte [Ocupar sockets DIMM na página 18](#) para obter mais informações.

9. Carregue no módulo para o encaixar no socket, certificando-se de que o módulo está completamente inserido e bem fixo. Certifique-se de que os trincos estão fechados (3).
10. Repita os passos 8 e 9 para instalar módulos adicionais.
11. Volte a colocar o painel de acesso.
12. Se o computador estava assente num suporte, volte a colocá-lo.
13. Volte a ligar o cabo de alimentação à tomada e ligue o computador.
14. Fixe quaisquer dispositivos de segurança que tenham sido desligados quando o painel de acesso foi retirado.

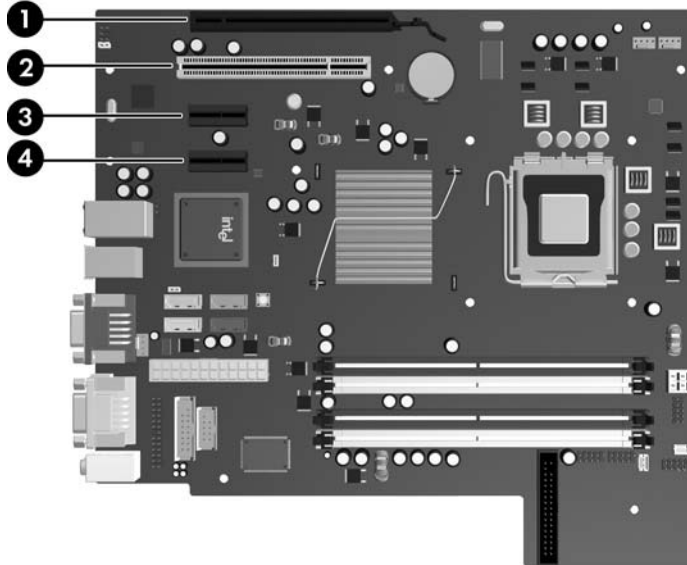
O computador deve reconhecer automaticamente a memória adicional da próxima vez que ligar o computador.

## Retirar ou instalar uma placa de expansão

O computador possui uma ranhura de expansão PCI padrão de baixo perfil, que suporta uma placa de expansão de até 17,46 cm de comprimento. O computador também possui duas ranhuras de expansão PCI Express x1 e uma ranhura de expansão PCI Express x16.


 **NOTA:** As ranhuras PCI e PCI Express suportam apenas placas de expansão de baixo perfil.

**Figura 2-11** Localizações das ranhuras de expansão



**Tabela 2-2** Localizações das ranhuras de expansão

Item	Descrição
1	Ranhura de expansão PCI Express x16
2	Ranhura de expansão PCI
3	Ranhura de expansão PCI Express x1
4	Ranhura de expansão PCI Express x1

 **NOTA:** Pode instalar uma placa de expansão PCI Express x1, x4, x8, ou x16 na ranhura de expansão Express x16.

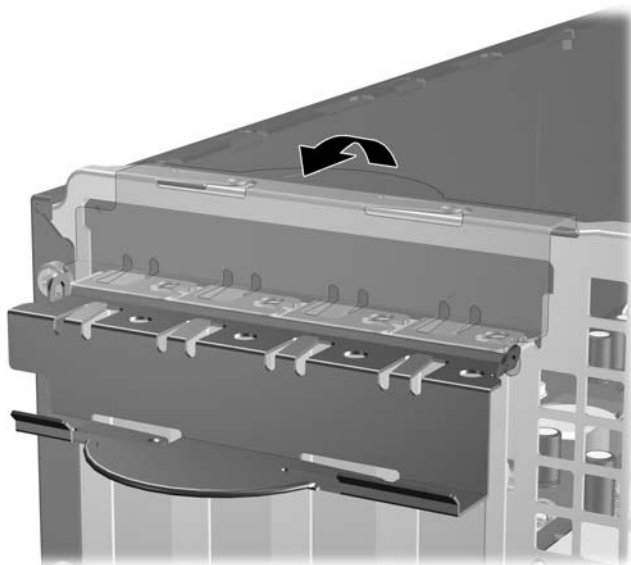
Para instalar uma placa de expansão:

1. Remova/solte quaisquer dispositivos de segurança que impeçam a abertura do computador.
2. Retire todos os suportes de dados amovíveis, como, por exemplo, disquetes ou discos compactos, do computador.
3. Desligue o computador através do sistema operativo e, em seguida, desligue todos os dispositivos externos.
4. Desligue o cabo de alimentação da tomada eléctrica e desligue os cabos dos dispositivos externos.


△ **CUIDADO:** Independentemente de estar ou não ligado, existe sempre tensão presente na placa de sistema enquanto o computador estiver ligado a uma tomada eléctrica CA activa. Deve desligar o cabo de alimentação para evitar danificar os componentes internos do computador.

5. Se o computador estiver assente num suporte, retire-o do suporte.
6. Retire o painel de acesso.
7. Localize o socket de expansão vazio correcto na placa de sistema e a ranhura de expansão correspondente na parte de trás do chassis do computador.
8. Liberte o fecho de retenção da tampa da ranhura que prende as tampas das ranhuras PCI, levantando a patilha verde no trinco e rodando-o para a posição de aberto.

**Figura 2-12** Abrir o dispositivo de retenção da ranhura de expansão

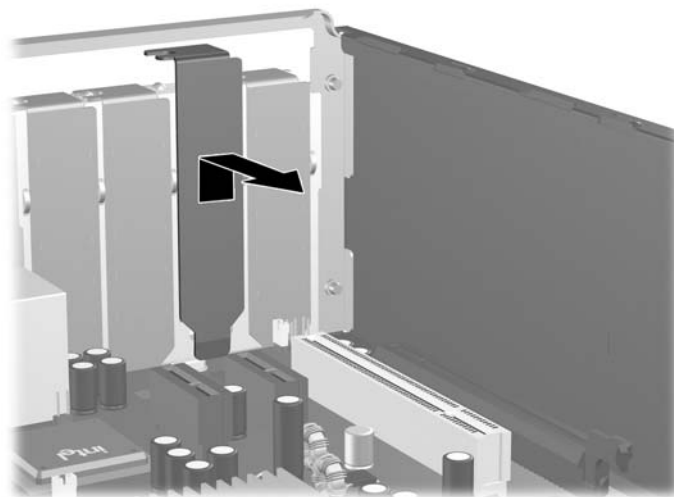


9. Antes de instalar uma placa de expansão, remova a tampa da ranhura de expansão ou a placa de expansão existente.

 **NOTA:** Antes de remover uma placa de expansão instalada, desligue os cabos que poderão estar ligados à placa de expansão.

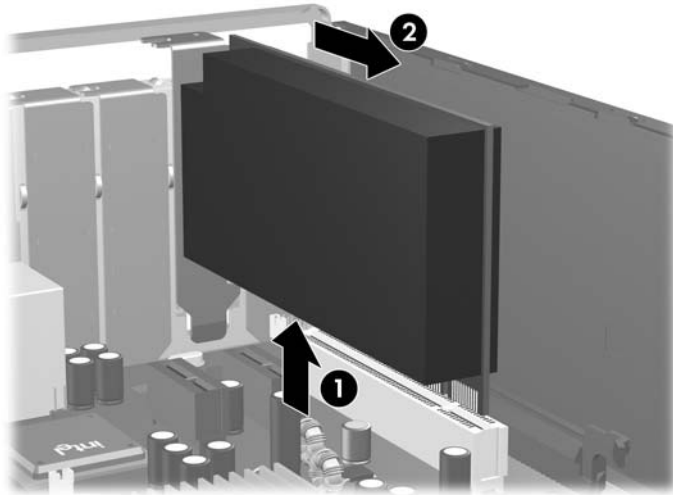
- a. Se estiver a instalar uma placa de expansão num socket vazio, remova a tampa da ranhura de expansão apropriada na parte de trás do chassis. Puxe a tampa da ranhura para cima e afaste-a do interior do chassis.

**Figura 2-13** Retirar a tampa de uma ranhura de expansão



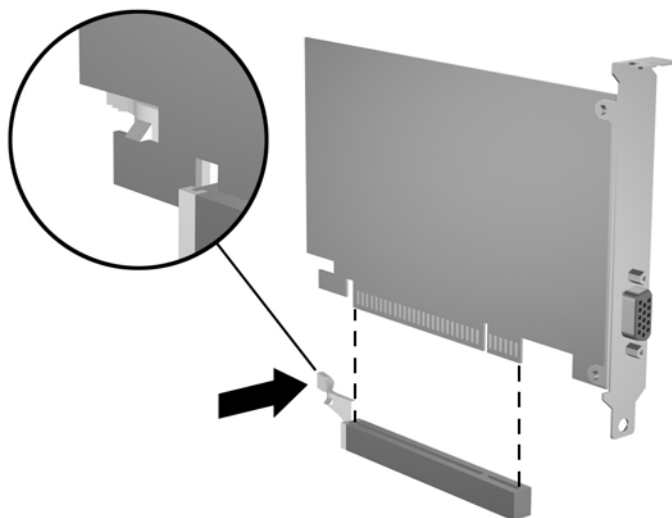
- b. Se estiver a retirar uma placa PCI padrão, segure a placa pelas extremidades e mova-a cuidadosamente para a frente e para trás até os conectores se desencaixarem do socket. Puxe a placa de expansão para fora do socket (1) e, em seguida, para fora do chassis (2), para a soltar da estrutura do chassis. Certifique-se de que não arranha a placa nos outros componentes.

**Figura 2-14** Retirar uma placa de expansão PCI padrão



- c. Se estiver a retirar uma placa PCI Express x16, puxe o braço de fixação na parte de trás do socket de expansão para o afastar da placa e mova cuidadosamente a placa para a frente e para trás até os conectores se desencaixarem do socket. Puxe a placa de expansão para fora do socket e, em seguida, para fora do chassis, para a soltar da estrutura do chassis. Certifique-se de que não arranha a placa nos outros componentes.

**Figura 2-15** Retirar uma placa de expansão PCI Express x16

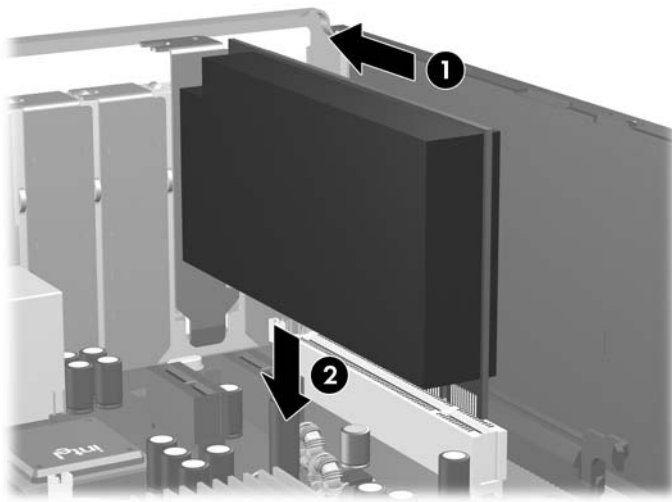


10. Guarde a placa que retirou num saco anti-estática.
11. Se não instalar uma nova placa de expansão, coloque uma tampa para fechar a ranhura de expansão aberta.

△ **CUIDADO:** Após retirar uma placa de expansão, deve substituí-la por uma nova placa ou por uma tampa de ranhura, para um arrefecimento adequado dos componentes internos durante o funcionamento.

12. Para instalar uma placa de expansão nova, segure a placa acima do socket de expansão na placa de sistema e, em seguida, desloque-a para a parte posterior do chassis (1) para que o suporte da placa esteja alinhado com a ranhura aberta na parte posterior do chassis. Pressione a placa para a encaixar no socket de expansão da placa de sistema (2).

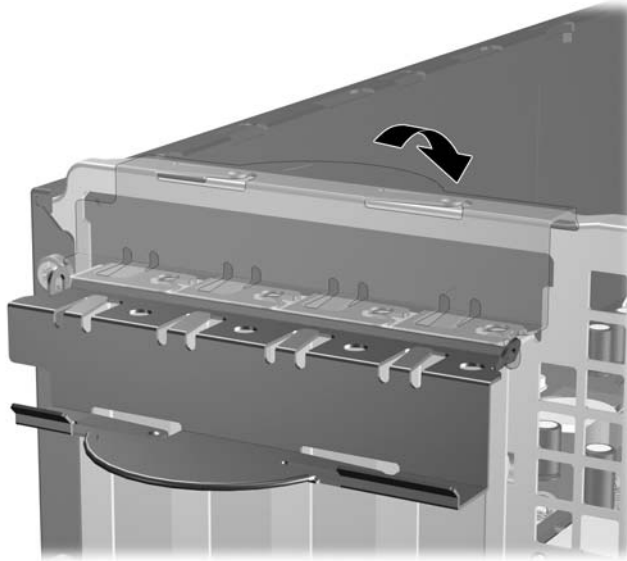
**Figura 2-16** Instalar uma placa de expansão



📝 **NOTA:** Quando instalar uma placa de expansão, pressione firmemente a placa para o conector encaixar correctamente na ranhura da placa.

13. Coloque novamente o trinco de fixação da tampa da ranhura na posição original, para fixar a placa de expansão.

**Figura 2-17** Fechar o dispositivo de retenção da ranhura de expansão



14. Ligue os cabos externos à placa instalada, se for necessário. Ligue os cabos internos à placa de sistema, se for necessário.
15. Volte a colocar o painel de acesso.
16. Se o computador estava assente num suporte, volte a colocá-lo.
17. Volte a ligar o cabo de alimentação à tomada e ligue o computador.
18. Fixe quaisquer dispositivos de segurança que tenham sido desligados quando o painel de acesso foi retirado.
19. Reconfigure o computador, se for necessário. Consulte o *Manual do Utilitário Computer Setup (F10)* para obter instruções sobre a utilização do Computer Setup.

## Posição das unidades

**Figura 2-18** Posição das unidades





### Tabela 2-3 Posição das unidades

---

1	compartimento de disco rígido interno de 3,5 polegadas
2	Compartimentos de unidade externa de 3,5 polegadas para unidades opcionais (leitor de cartões multimédia mostrado)
3	Compartimento de unidade externa de 5,25 polegadas para unidades opcionais (unidade óptica mostrada)

---

**NOTA:** O compartimento da unidade externa de 3,5 polegadas também pode ser configurado com uma unidade de disco rígido secundária interna coberta por um painel vazio.

---

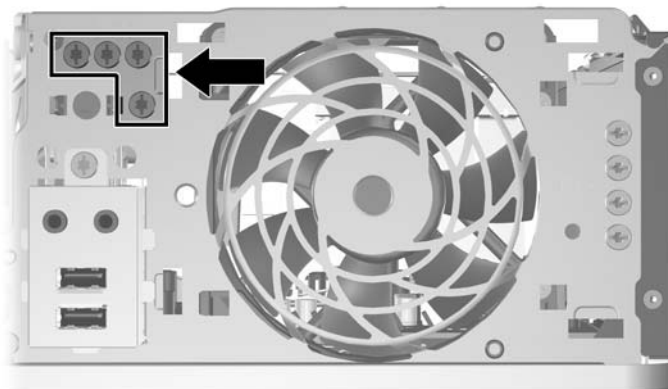
Para verificar o tipo, tamanho e capacidade dos dispositivos de armazenamento instalados no computador, execute a Configuração do Computador. Para mais informações, consulte o *Manual do Utilitário Computer Setup (F10)*.

## Instalar e remover unidades

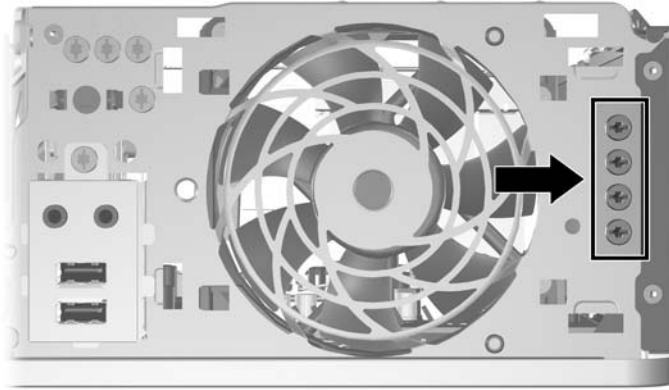
Quando instalar unidades adicionais, siga estas orientações:

- A unidade de disco rígido Serial ATA (SATA) principal deverá ser ligada ao conector SATA principal azul escuro da placa de sistema, identificado como SATA0.
- Ligue a primeira unidade óptica SATA ao conector SATA branco da placa de sistema, identificado como SATA1.
- Ligue discos rígidos SATA adicionais ao conector SATA seguinte disponível (não preenchido) na placa de sistema pela seguinte ordem: SATA0, SATA1, SATA5, SATA4.
- Preencha sempre o conector SATA0 azul-escuro e o conector SATA1 branco antes do conector SATA4 azul claro e do SATA5 cor de laranja.
- Ligue uma unidade de disquete ao conector identificado como FLOPPY.
- Ligue o leitor de cartões multimédia ao conector USB identificado como MEDIA.
- O sistema não suporta unidades ópticas Parallel ATA (PATA) ou discos rígidos PATA.
- Deve instalar os parafusos-guia para assegurar que a unidade fica correctamente alinhada e instalada no respectivo compartimento. A HP forneceu parafusos-guia suplementares para os compartimentos de unidade externa (quatro parafusos padrão 6-32 e quatro parafusos métricos M3) instalados na parte frontal do chassis, sob o painel frontal. Os parafusos padrão 6-32 são necessários para uma unidade de disco rígido secundária. Todas as restantes unidades (à excepção da unidade de disco rígido principal) utilizam parafusos métricos M3. Os parafusos métricos fornecidos pela HP têm a cor preta e os parafusos padrão a cor prateada. Se estiver a substituir a unidade de disco rígido principal, é necessário retirar os quatro parafusos-guia de montagem com isolamento 6-32 prateados e azuis da unidade de disco rígido antiga e instalá-los na nova unidade de disco rígido.

**Figura 2-19** Localização dos parafusos-guia 6-32 da unidade de disco rígido secundária.



**Figura 2-20** Localização dos parafusos-guia M3 da unidade óptica adicional



△ **CUIDADO:** Para evitar a perda de trabalho e danos no computador ou na unidade:

Se estiver a inserir ou a retirar uma unidade, encerre o sistema operativo correctamente, desligue o computador e desligue o cabo de alimentação. Não retire a unidade enquanto o computador estiver ligado ou no modo de suspensão.

Antes de manusear a unidade, assegure-se de que descarrega toda a sua electricidade estática. Enquanto estiver a manusear a unidade, evite tocar no conector. Para obter mais informações sobre como evitar os danos provocados pela electricidade estática, consulte o Apêndice D [Descarga electrostática na página 61](#).

Manuseie a unidade com cuidado; não a deixe cair.

Não aplique força excessiva quando estiver a inserir a unidade.

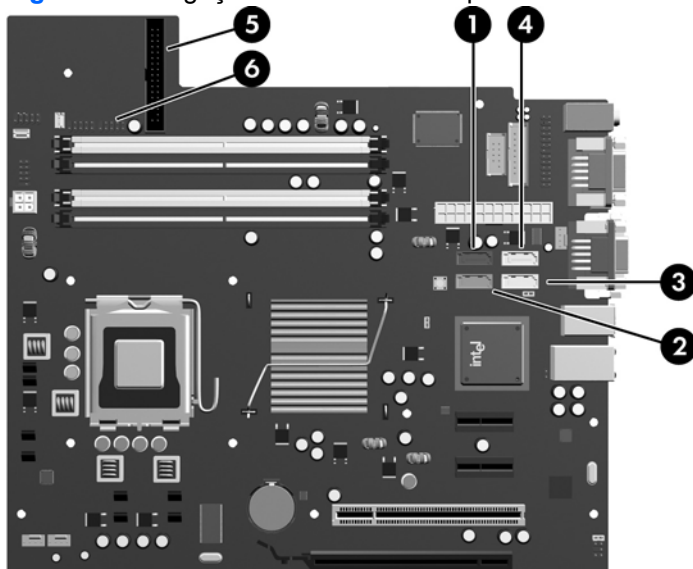
Evite expor a unidade de disco rígido a líquidos, temperaturas extremas ou produtos que tenham campos magnéticos como, por exemplo, monitores ou colunas.

Se a unidade tiver de ser enviada por correio, embrulhe-a num invólucro de protecção com bolhas de ar ou de outro tipo igualmente eficaz e identifique o pacote como sendo "[Frágil: Manusear com cuidado](#)".

## Ligações de unidades da placa de sistema

Consulte a seguinte ilustração e a tabela para identificar os conectores de unidades da placa do sistema.

**Figura 2-21** Ligações de unidades da placa de sistema



**Tabela 2-4** Ligações de unidades da placa de sistema

N.º	Conector da placa de sistema	Etiqueta da placa de sistema	Cor
1	SATA0	SATA0	azul escuro
2	SATA1	SATA1	branco
3	SATA4	SATA4	azul claro
4	SATA5	SATA5	cor de laranja
5	Unidade de disquetes	FLOPPY	preto
6	Leitor de cartões multimédia	MEDIA	preto

## Remover uma unidade óptica

- △ **CUIDADO:** Todos os suportes de dados amovíveis devem ser retirados da unidade antes da unidade ser retirada do computador.

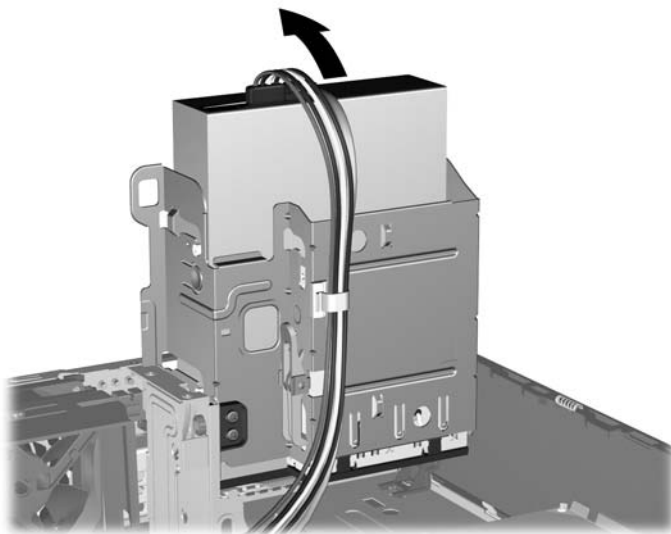
Para retirar uma unidade óptica:

1. Remova/solte quaisquer dispositivos de segurança que impeçam a abertura do computador.
2. Retire todos os suportes de dados amovíveis, como, por exemplo, disquetes ou discos compactos, do computador.
3. Desligue o computador através do sistema operativo e, em seguida, desligue todos os dispositivos externos.
4. Desligue o cabo de alimentação da tomada eléctrica e desligue os cabos dos dispositivos externos.

- △ **CUIDADO:** Independentemente de estar ou não ligado, existe sempre tensão presente na placa de sistema enquanto o computador estiver ligado a uma tomada eléctrica CA activa. Deve desligar o cabo de alimentação para evitar danificar os componentes internos do computador.

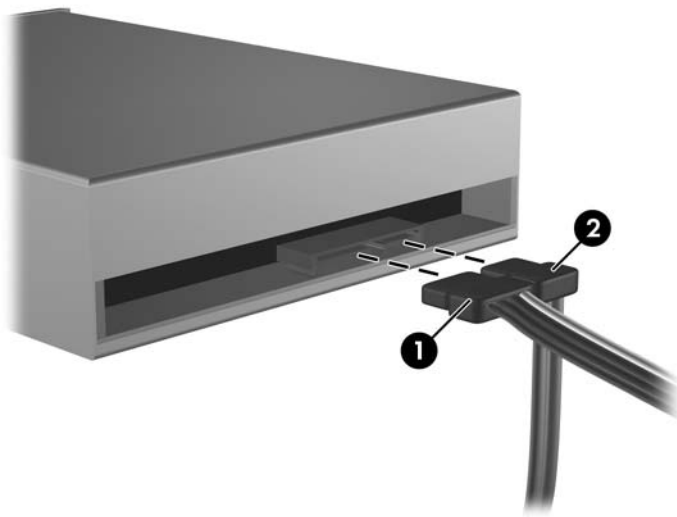
5. Se o computador estiver assente num suporte, retire-o do suporte.
6. Retire o painel de acesso.
7. Rode o compartimento de unidades para a posição vertical.

**Figura 2-22** Rotação para cima do compartimento de unidades



8. Desligue os cabos de alimentação (1) e de dados (2) da parte posterior da unidade óptica.

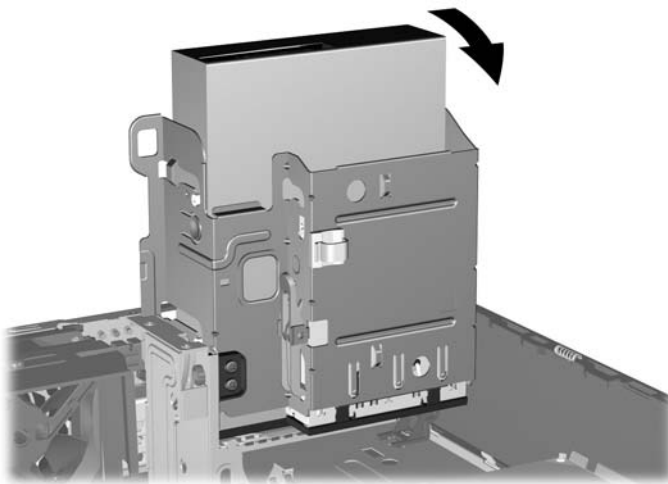
**Figura 2-23** Desligar os cabos de alimentação e de dados



9. Rode o compartimento de unidades para trás e para baixo, relativamente à sua posição normal.

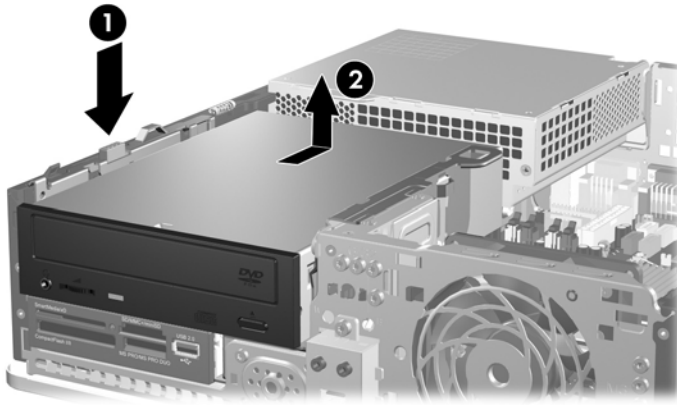
△ **CUIDADO:** Tenha cuidado para não entalar qualquer cabo ou fio quando rodar o compartimento de unidades para baixo.

**Figura 2-24** Rotação para baixo do compartimento de unidades



10. Pressione para baixo o botão verde do retentor da unidade localizado no lado esquerdo da unidade para a soltar do respectivo compartimento (1). Ao premir o botão do retentor da unidade, faça-a deslizar para trás até parar e, em seguida, levante-a para cima e para fora do compartimento (2).

**Figura 2-25** Retirar a unidade óptica



**NOTA:** Para voltar a colocar a unidade óptica, inverta o procedimento utilizado para a retirar. Quando recolocar a unidade, utilize os quatro parafusos da unidade antiga na nova.

## Instalar uma unidade óptica no compartimento de unidade de 5,25 polegadas

Para instalar uma unidade óptica opcional de 5,25 polegadas:

1. Remova/solte quaisquer dispositivos de segurança que impeçam a abertura do computador.
2. Retire todos os suportes de dados amovíveis, como, por exemplo, disquetes ou discos compactos, do computador.
3. Desligue o computador através do sistema operativo e, em seguida, desligue todos os dispositivos externos.
4. Desligue o cabo de alimentação da tomada eléctrica e desligue os cabos dos dispositivos externos.

**△ CUIDADO:** Independentemente de estar ou não ligado, existe sempre tensão presente na placa de sistema enquanto o computador estiver ligado a uma tomada eléctrica CA activa. Deve desligar o cabo de alimentação para evitar danificar os componentes internos do computador.

5. Se o computador estiver assente num suporte, retire-o do suporte.
6. Retire o painel de acesso.
7. Se estiver a instalar uma unidade num compartimento tapado com um painel vazio, retire o painel frontal e, em seguida, retire o painel vazio. Consulte [Retirar painéis vazios na página 12](#) para mais informações.

8. Instale dois parafusos métricos M3 nos orifícios inferiores de cada lado da unidade. A HP fornece quatro parafusos-guia M3 adicionais na parte frontal do chassis, sob o painel frontal. Os parafusos-guia métricos M3 são de cor preta. Consulte [Instalar e remover unidades na página 28](#) para ver uma ilustração da localização dos parafusos-guia métricos M3 adicionais.

△ **CUIDADO:** Utilize apenas parafusos de 5 mm de comprimento como parafusos-guia. Parafusos de comprimento superior podem danificar os componentes internos da unidade.

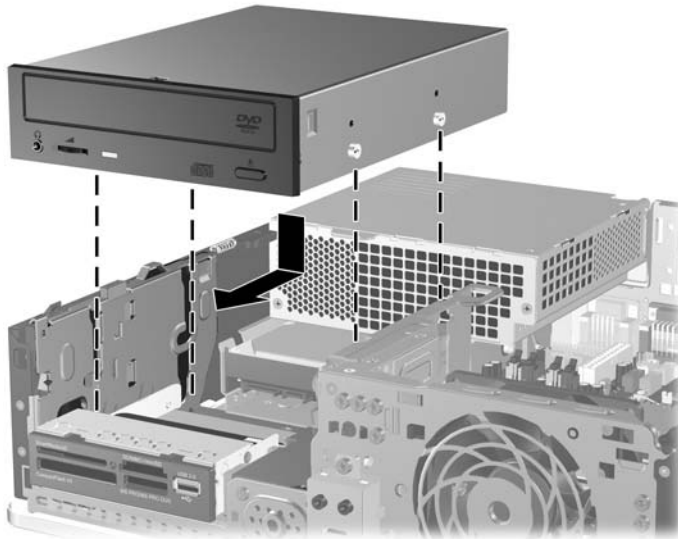
📝 **NOTA:** Quando substituir a unidade, utilize os quatro parafusos-guia métricos M3 da unidade antiga na nova.

**Figura 2-26** Instalar parafusos-guia na unidade óptica



9. Coloque os parafusos-guia na unidade nas ranhuras J no compartimento da unidade. Em seguida, faça deslizar a unidade na direcção da parte frontal do computador até encaixar.

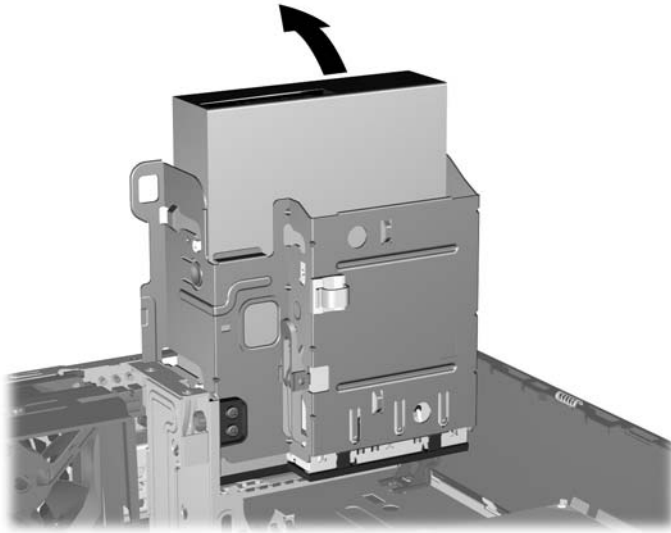
**Figura 2-27** Instalar a unidade óptica





10. Rode o compartimento de unidades para a posição vertical.

**Figura 2-28** Rotação para cima do compartimento de unidades



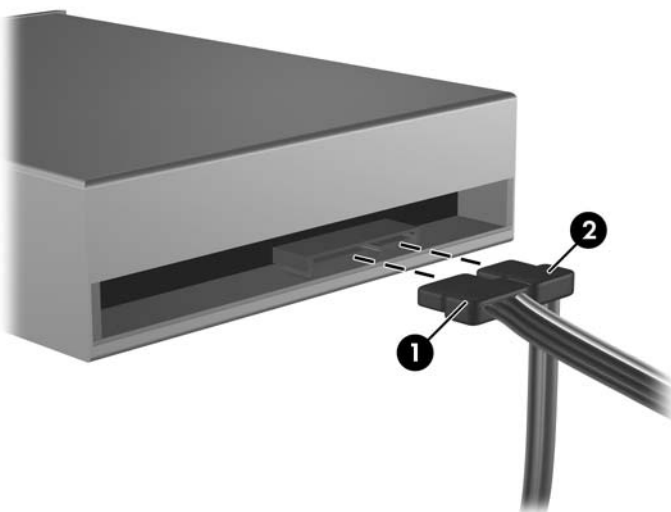
11. Ligue o cabo de dados SATA ao conector branco da placa de sistema, identificado como SATA1.

12. Passe o cabo de dados pelas guias de cabos.

△ **CUIDADO:** Há duas guias de cabos que evitam que o cabo de dados seja perfurado pelo compartimento da unidade, quando esta é elevada ou baixada. Uma está localizada na parte de baixo do compartimento da unidade. A outra está localizada na estrutura do chassi por baixo do compartimento da unidade. Certifique-se de que o cabo de dados passa por estas guias, antes de o ligar à unidade óptica.

13. Ligue os cabos de alimentação (1) e de dados (2) à parte posterior da unidade óptica.

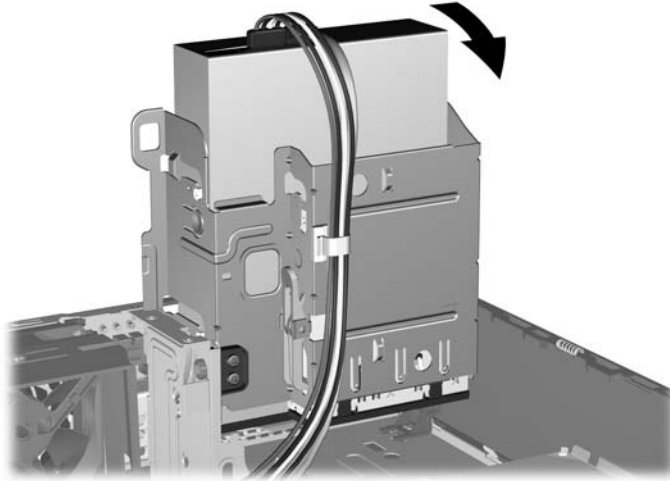
**Figura 2-29** Ligar os cabos de alimentação e de dados



14. Rode o compartimento de unidades para trás e para baixo, relativamente à sua posição normal.

△ **CUIDADO:** Tenha cuidado para não entalar qualquer cabo ou fio quando rodar o compartimento de unidades para baixo.

**Figura 2-30** Rotação para baixo do compartimento de unidades



15. Volte a colocar o painel de acesso.

16. Se o computador estava assente num suporte, volte a colocá-lo.

17. Volte a ligar o cabo de alimentação à tomada e ligue o computador.

18. Fixe quaisquer dispositivos de segurança que tenham sido desligados quando o painel de acesso foi retirado.

O sistema reconhece automaticamente a unidade e reconfigura o computador.

## Remover uma unidade externa de 3,5 polegadas

△ **CUIDADO:** Todos os suportes de dados amovíveis devem ser retirados da unidade antes da unidade ser retirada do computador.

📄 **NOTA:** O compartimento da unidade de 3,5 polegadas poderá conter uma unidade de disquetes ou um leitor de cartões multimédia.

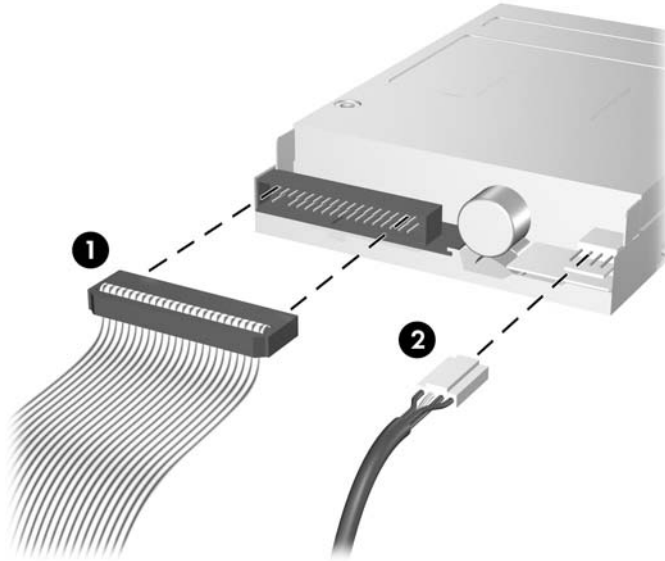
A unidade de 3,5 polegadas está localizada sob a unidade óptica. A unidade óptica tem de ser removida antes da unidade externa de 3,5 polegadas.

1. Siga o procedimento descrito em [Remover uma unidade óptica na página 31](#) para retirar a unidade óptica e aceder à unidade de 3,5 polegadas.

△ **CUIDADO:** Certifique-se de que o computador está desligado e de que o cabo de alimentação foi tirado da tomada eléctrica antes de continuar.

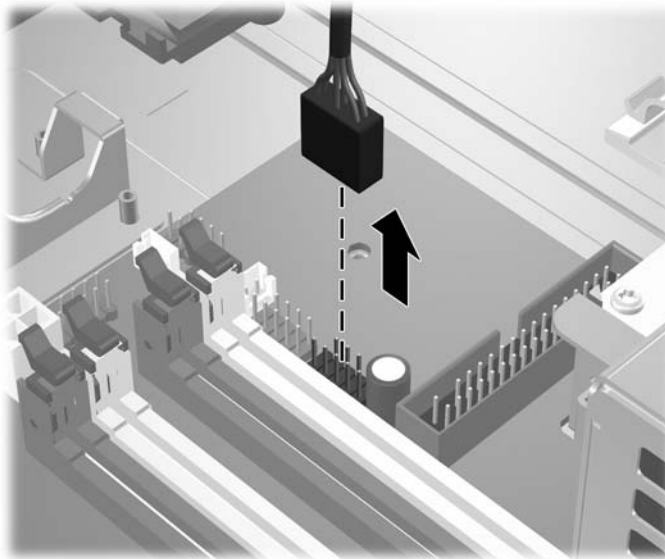
2. Desligue os cabos da unidade conforme indicado nas ilustrações seguintes:
  - a. Se estiver a remover uma unidade de disquetes, desligue o cabo de dados (1) e o cabo de alimentação (2) da parte de trás da unidade.

**Figura 2-31** Desligar os cabos da unidade de disquetes



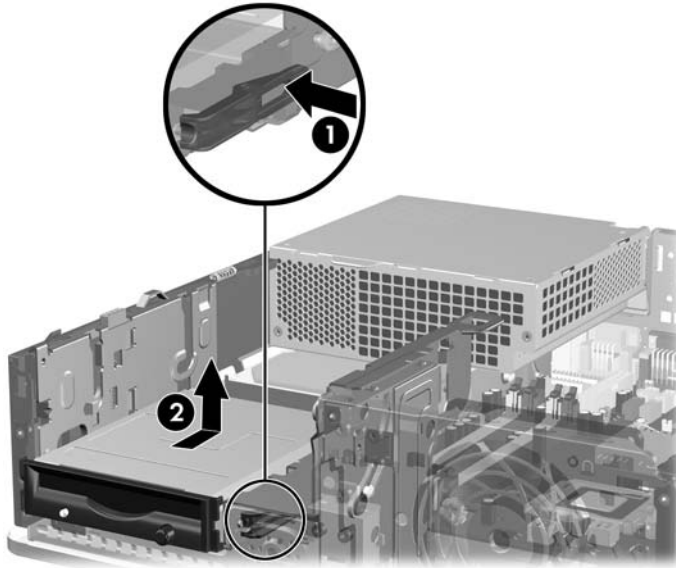
- b. Se estiver a remover um leitor de cartões multimédia, desligue o cabo USB da placa de sistema.

**Figura 2-32** Desligar o cabo do leitor de cartões multimédia



3. Prima a patilha verde de retenção da unidade (1), localizada no lado direito da unidade, para desencaixar a unidade do respectivo compartimento. Enquanto prime o trinco de retenção da unidade, faça deslizar a unidade para trás até parar e puxe-a para cima e para fora do compartimento (2).

**Figura 2-33** Remover a unidade de 3,5 polegadas (Unidade de disquetes mostrada)



---

**NOTA:** Para voltar a colocar a unidade de 3,5 polegadas, inverta o procedimento utilizado para a retirar.

Quando recolocar uma unidade de 3,5 polegadas, utilize os quatro parafusos-guia da unidade antiga na nova.


---

## Instalar uma unidade no compartimento de unidade externa de 3,5 polegadas

Dependendo da configuração do computador, o compartimento de unidade externa de 3,5 polegadas na parte frontal do computador pode ser configurado com um leitor de cartões multimédia, com uma unidade de disquetes ou pode estar vazio.

Se o computador não tiver sido configurado com uma unidade de disquetes de 3,5 polegadas, pode instalar um leitor de cartões multimédia ou uma unidade de disquetes, ou de disco rígido, no compartimento da unidade.

O compartimento de 3,5 polegadas está localizado sob a unidade óptica. Para instalar uma unidade no compartimento de 3,5 polegadas:

 **NOTA:** Instale os parafusos-guia para assegurar que a unidade fica correctamente alinhada e instalada no respectivo compartimento. A HP forneceu parafusos-guia suplementares para os compartimentos de unidade externa (quatro parafusos padrão 6-32 e quatro parafusos métricos M3) instalados na parte frontal do chassis, sob o painel frontal. A unidade de disco rígido secundária utiliza parafusos-guia padrão 6-32. Todas as restantes unidades (à excepção da unidade de disco rígido principal) utilizam parafusos métricos M3. Os parafusos métricos M3 fornecidos pela HP têm a cor preta e os parafusos padrão 6-32 a cor prateada. Consulte [Instalar e remover unidades na página 28](#) para ver as ilustração das localizações dos parafusos-guia.

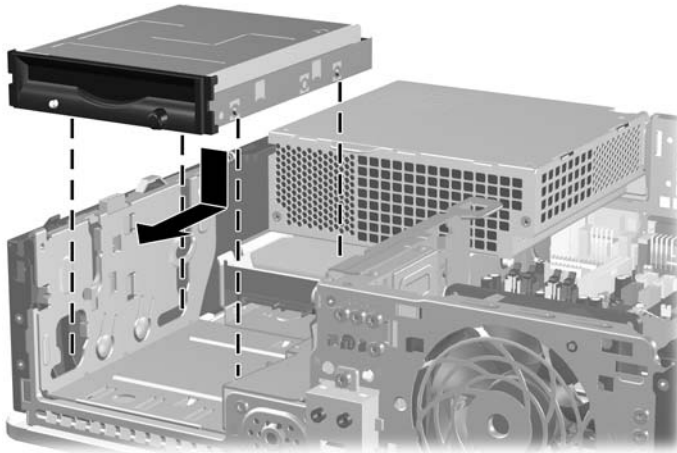
1. Siga o procedimento descrito em [Remover uma unidade óptica na página 31](#) para retirar a unidade óptica e aceder ao compartimento da unidade de 3,5 polegadas.

△ **CUIDADO:** Certifique-se de que o computador está desligado e de que o cabo de alimentação foi tirado da tomada eléctrica antes de continuar.

2. Se estiver a instalar uma unidade de disquetes ou um leitor de cartões multimédia num compartimento tapado com um painel vazio, retire o painel frontal e, em seguida, retire o painel vazio. Consulte [Retirar painéis vazios na página 12](#) para mais informações.

3. Coloque os parafusos-guia na unidade nas ranhuras J no compartimento da unidade. Em seguida, faça deslizar a unidade na direcção da parte frontal do computador até encaixar.

**Figura 2-34** Instalar uma unidade de disco rígido no compartimento de 3,5 polegadas (unidade de disquetes mostrada)




4. Ligue os cabos de unidade apropriados:

a. Se estiver a instalar uma unidade de disquetes, ligue os cabos de alimentação e de dados à parte posterior da unidade e a outra extremidade do cabo de dados ao conector FLOPPY da placa de sistema.


b. Se estiver a instalar uma segunda unidade de disco rígido, ligue os cabos de alimentação e de dados à parte posterior da unidade e a outra extremidade do cabo de dados ao conector SATA seguinte disponível (desocupado) da placa de sistema, pela seguinte ordem: SATA0, SATA1, SATA5, SATA4.

c. Se estiver a instalar um leitor de cartões multimédia, ligue respectivo cabo USB ao conector USB na placa de sistema identificado como MEDIA.

 **NOTA:** Consulte [Ligações de unidades da placa de sistema na página 30](#) para ver uma ilustração dos conectores de unidades da placa do sistema.

5. Recoloque a unidade óptica.
6. Reinstale o painel frontal e o painel de acesso.
7. Se o computador estava assente num suporte, volte a colocá-lo.
8. Volte a ligar o cabo de alimentação à tomada e ligue o computador.
9. Fixe quaisquer dispositivos de segurança que tenham sido desligados quando o painel de acesso foi retirado.


## Remover e substituir a unidade de disco rígido SATA interna principal de 3,5 polegadas

 **NOTA:** O sistema não suporta unidades de disco rígido Parallel ATA (PATA).

Antes de retirar a unidade de disco rígido antiga, certifique-se de que faz uma cópia de segurança dos dados nela existentes de modo a poder instalar os dados na nova unidade. Além disso, se estiver a substituir a unidade de disco rígido principal, certifique-se de que criou um Conjunto de Discos de Recuperação para restaurar o sistema operativo, os controladores de sistema e quaisquer outras aplicações pré-instaladas no computador. Se não tiver este conjunto de CDs, seleccione **Iniciar > HP Backup and Recovery** e crie-o agora.

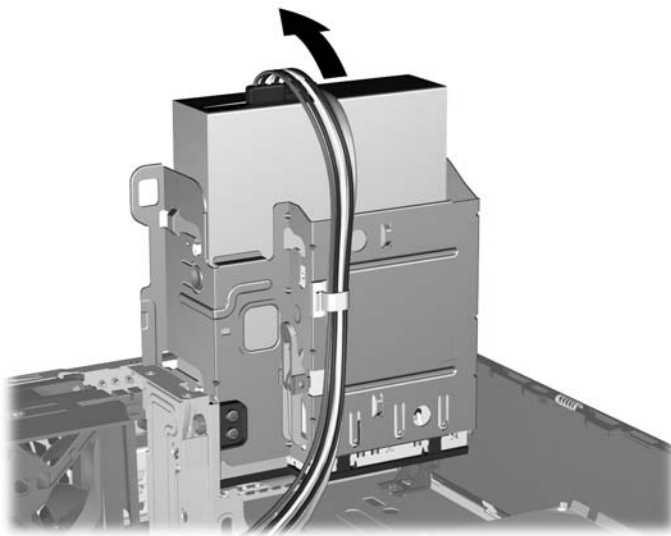
A unidade de disco rígido pré-instalada de 3,5 polegadas está localizada sob a fonte de alimentação. Para retirar e substituir a unidade de disco rígido:

1. Remova/solte quaisquer dispositivos de segurança que impeçam a abertura do computador.
2. Retire todos os suportes de dados amovíveis, como, por exemplo, disquetes ou discos compactos, do computador.
3. Desligue o computador através do sistema operativo e, em seguida, desligue todos os dispositivos externos.
4. Desligue o cabo de alimentação da tomada eléctrica e desligue os cabos dos dispositivos externos.

 **CUIDADO:** Independentemente de estar ou não ligado, existe sempre tensão presente na placa de sistema enquanto o computador estiver ligado a uma tomada eléctrica CA activa. Deve desligar o cabo de alimentação para evitar danificar os componentes internos do computador.

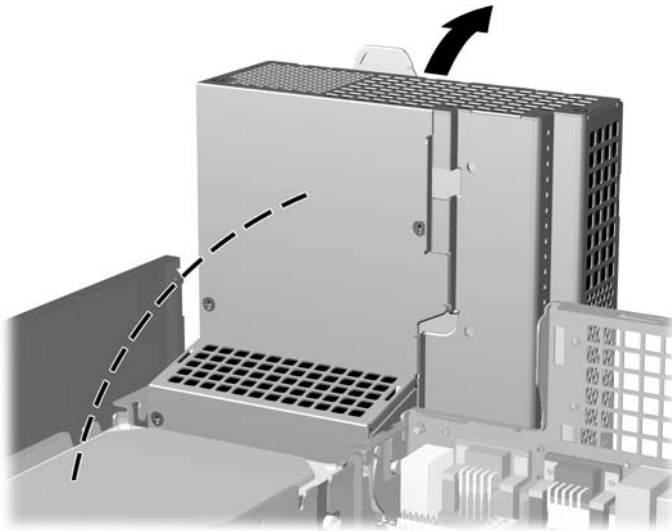
5. Se o computador estiver assente num suporte, retire-o do suporte.
6. Retire o painel de acesso.
7. Rode o compartimento de unidades externas para a posição vertical.

**Figura 2-35** Rotação para cima do compartimento de unidades



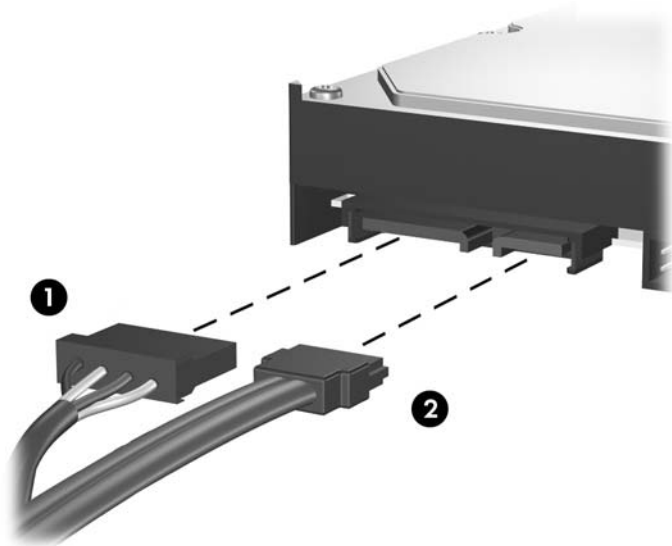
8. Rode a fonte de alimentação para a posição vertical. A unidade de disco rígido está localizada sob a fonte de alimentação.

**Figura 2-36** Levantar a fonte de alimentação



9. Desligue o cabo de alimentação (1) e o cabo de dados (2) da parte posterior da unidade de disco rígido.

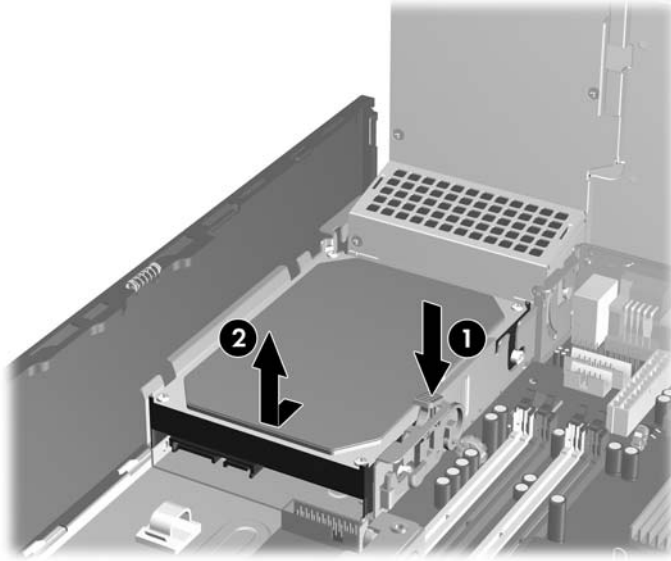
**Figura 2-37** Desligar o cabo de dados e de alimentação da unidade de disco rígido





10. Prima a patilha de libertação verde junto à unidade de disco rígido (1). Enquanto prime a patilha, faça deslizar a unidade para a frente até parar e, em seguida, puxe-a para cima e para fora do compartimento (2).

**Figura 2-38** Retirar a unidade de disco rígido



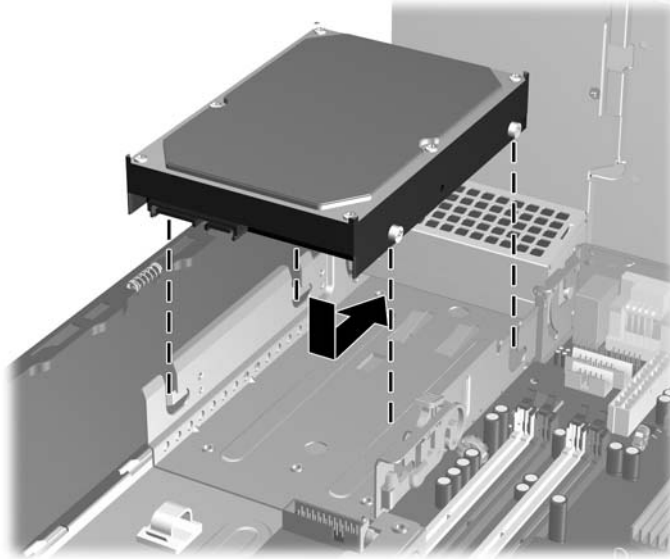
11. Para instalar uma unidade de disco rígido, é necessário utilizar os parafusos-guia de montagem com isolamento 6-32 prateados e azuis da unidade de disco rígido antiga na nova unidade de disco rígido.

**Figura 2-39** Instalar parafusos-guia da unidade de disco rígido



12. Alinhe os parafusos-guia com as ranhuras no compartimento da unidade no chassis, pressione a unidade de disco rígido para dentro do compartimento e, em seguida, faça-a deslizar para trás até parar e ficar encaixada.

**Figura 2-40** Instalar a unidade de disco rígido



13. Ligue os cabos de alimentação e de dados à parte posterior da unidade de disco rígido.

**NOTA:** Quando substituir a unidade de disco rígido principal, certifique-se de que o cabo SATA e o cabo de alimentação passam pela guia de cabos na parte inferior da estrutura do chassis, por trás da unidade de disco rígido.


Se o sistema tiver apenas uma unidade de disco rígido SATA, o cabo de dados deve ser ligado ao conector azul-escuro identificado como SATA0 na placa de sistema, para evitar problemas no desempenho da unidade de disco rígido. Se estiver a adicionar uma segunda unidade de disco rígido, ligue a outra extremidade do cabo de dados ao conector SATA seguinte disponível (não preenchido) na placa de sistema pela seguinte ordem: SATA0, SATA1, SATA5, SATA4.

14. Rode o compartimento da unidade para as unidades externas e a fonte de alimentação para baixo, para as respectivas posições normais.
15. Volte a colocar o painel de acesso.
16. Se o computador estava assente num suporte, volte a colocá-lo.
17. Volte a ligar o cabo de alimentação à tomada e ligue o computador.
18. Fixe quaisquer dispositivos de segurança que tenham sido desligados quando o painel de acesso foi retirado.

**NOTA:** Se estiver a substituir a unidade de disco rígido principal, utilize o Conjunto de Discos de Recuperação para restaurar o sistema operativo, os controladores de sistema e quaisquer outras aplicações pré-instaladas no computador.

## Remover e substituir uma unidade de disco rígido SATA amovível de 3,5 polegadas

Alguns modelos estão equipados com uma caixa de unidade de disco rígido SATA amovível no compartimento de unidade de 5,25 polegadas externo. A unidade de disco rígido está alojada numa portadora que podem ser rápida e facilmente retirada do compartimento da unidade. Para retirar e voltar a colocar uma unidade na portadora:

 **NOTA:** Antes de retirar a unidade de disco rígido antiga, certifique-se de que faz uma cópia de segurança dos dados nela existentes de modo a poder instalar os dados na nova unidade. Além disso, se estiver a substituir a unidade de disco rígido principal, certifique-se de que criou um Conjunto de Discos de Recuperação para restaurar o sistema operativo, os controladores de sistema e quaisquer outras aplicações pré-instaladas no computador. Se não tiver este conjunto de CDs, seleccione **Iniciar > HP Backup and Recovery** e crie-o agora.

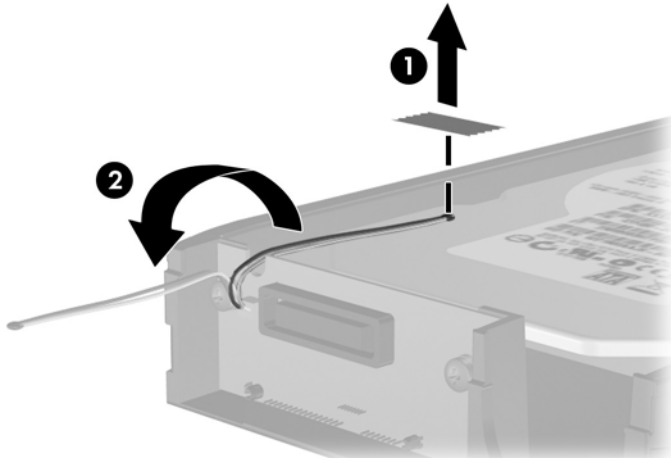
1. Desbloqueie a portadora da unidade de disco rígido com a chave fornecida e faça deslizar a portadora para fora da caixa.
2. Retire o parafuso da parte posterior da portadora (1) e faça deslizar a tampa superior, retirando-a da portadora (2).

**Figura 2-41** Retirar a tampa da portadora



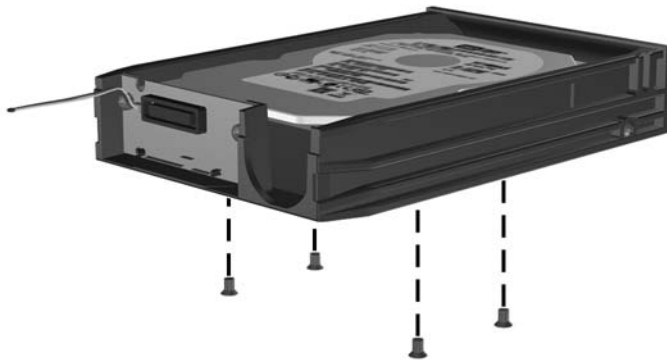
3. Retire a tira adesiva que prende o sensor térmico à parte superior da unidade de disco rígido (1) e retire o sensor térmico da portadora (2).

**Figura 2-42** Retirar o sensor térmico



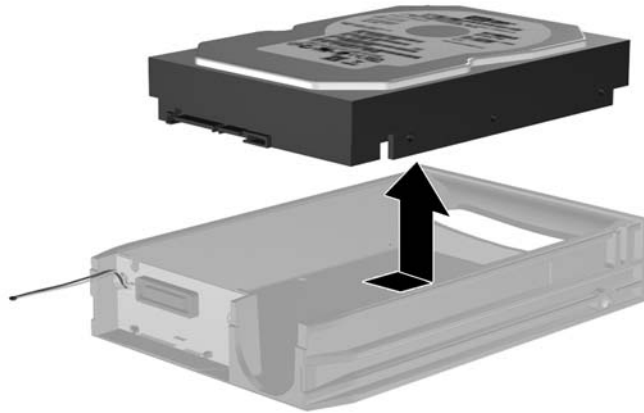
4. Retire os quatro parafusos da parte inferior da portadora da unidade de disco rígido.

**Figura 2-43** Retirar os parafusos de segurança



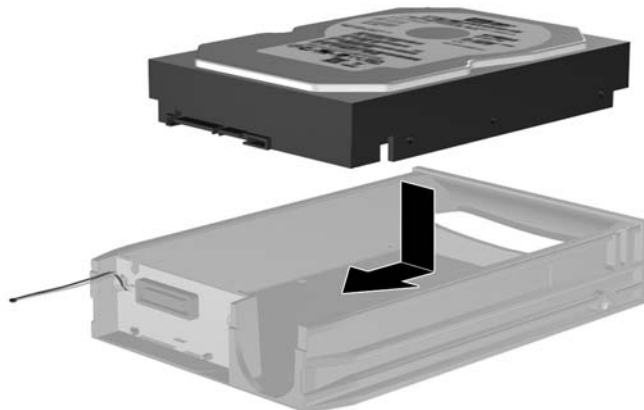
5. Faça deslizar a unidade de disco rígido para trás para desligá-la da portadora e, em seguida, puxe-a para cima e para fora do compartimento.

**Figura 2-44** Retirar a unidade de disco rígido



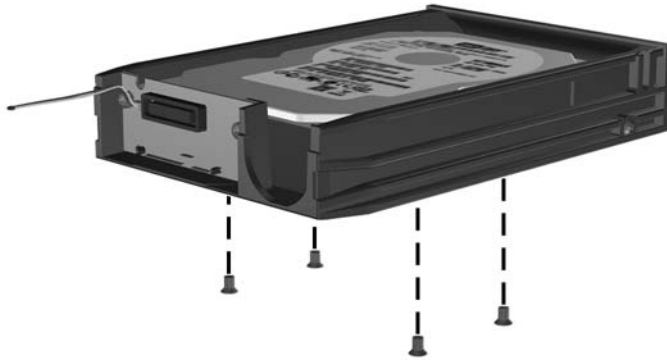
6. Coloque a nova unidade de disco rígido na portadora e, em seguida, faça deslizar a unidade para trás de forma a encaixar no conector SATA na placa de circuitos da portadora. Certifique-se de que introduz o conector na unidade de disco rígido completamente dentro conector na placa de circuitos da portadora.

**Figura 2-45** Substituir a unidade de disco rígido



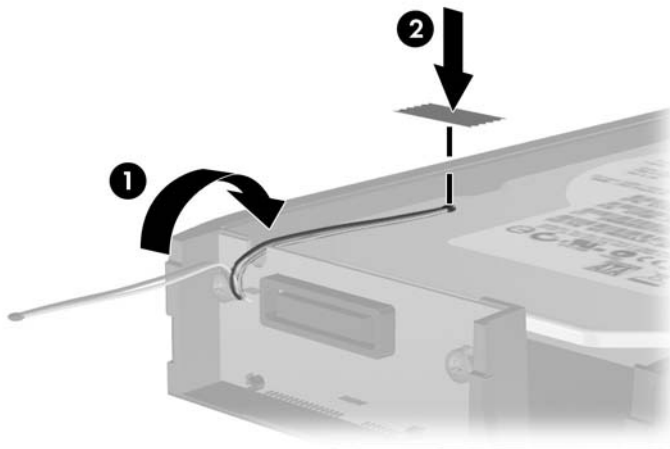
7. Volte a colocar os quatro parafusos na parte inferior da portadora para fixar devidamente a unidade.

**Figura 2-46** Recolocar os parafusos de segurança



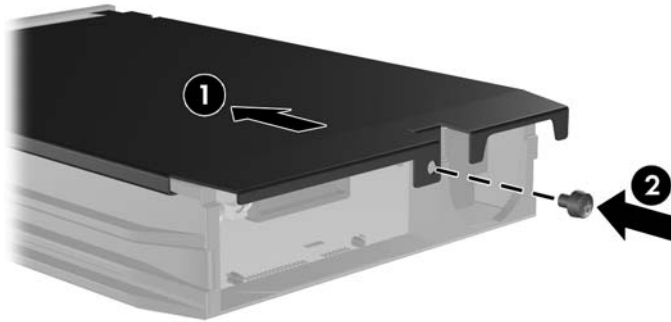
8. Coloque o sensor térmico por cima da unidade de disco rígido numa posição que não tape a etiqueta (1) e prenda o sensor térmico à parte de cima da unidade de disco rígido com a tira adesiva (2).

**Figura 2-47** Recolocar o sensor térmico




9. Faça deslizar a tampa na portadora (1) e volte a colocar o parafuso na parte posterior da portadora para fixar a tampa (2).

**Figura 2-48** Recolocar a tampa da portadora



10. Faça deslizar a portadora da unidade de disco rígido para dentro da caixa no computador e bloqueie-a com a chave fornecida.

 **NOTA:** A portadora tem de ser bloqueada para permitir o fornecimento de alimentação à unidade de disco rígido.

# A Especificações técnicas

**Tabela A-1 Especificações técnicas**

<b>Dimensões do computador</b>		
Altura	3,95 pol.	10,0 cm
Largura	13,3 pol.	33,8 cm
Profundidade	14,9 pol.	37,8 cm
<b>Peso aproximado</b>	19 libras	8,6 kg
<b>Peso suportado</b> (peso máximo distribuído na posição desktop)	77 libras	35 kg
<b>Intervalo de temperatura</b>		
Ligado	50° a 35°C	10° a 35°C
Desligado	-22° a 60°C	-30° a 60°C
<b>NOTA:</b> A temperatura de funcionamento é reduzida em 1,0°C por cada 300 m (1.000 pés) até aos 3.000 m (10.000 pés) acima do nível da água do mar, sem incidência directa dos raios solares. A taxa máxima de alteração é 10°C/Hr. O limite superior poderá ser limitado pelo tipo e número de opções instaladas.		
<b>Humidade relativa (sem condensação)</b>		
Ligado	10-90%	10-90%
Desligado (38,7°C de temperatura máxima, termómetro molhado)	5-95%	5-95%
<b>Altitude máxima (sem pressurização)</b>		
Ligado	10.000 pés	3.048 m
Desligado	30.000 pés	9.144 m
<b>Dissipação de calor</b>		
Máximo (PS padrão)	1.260 BTU/hora	318 kg-cal/hora
Típica (parado; PS padrão)	307 BTU/hr	77 kg-cal/hora
Máximo (80 Plus PS)	1.024 BTU/hr	258 kg-cal/hora
Típica (parado; 80 Plus PS)	239 BTU/hr	60 kg-cal/hora
<b>Fonte de alimentação</b>	<b>115V</b>	<b>230V</b>
Gama de tensão de funcionamento <sup>1</sup>	90-264 V CA	90-264 V CA
Gama de tensão nominal	100-240 V CA	100-240 V CA



**Tabela A-1 Especificações técnicas (continuação)**

Frequência de linha nominal	50-60 Hz	50-60 Hz
<b>Potência de saída</b>	240 W	240 W
<b>Corrente de entrada nominal (máxima)<sup>1</sup></b>		
PS Padrão	4 A @ 100 V CA	2 A @ 200 V CA
80 Plus PS	3,5 A @ 100 V CA	1,75 A @ 200 V CA

<sup>1</sup> Este sistema utiliza uma fonte de alimentação de factor de potência activa. Desta forma, o sistema está em conformidade com as normas CE para utilização nos países da União Europeia. A fonte de alimentação de factor de potência activa também possui a vantagem de não necessitar de qualquer interruptor de selecção do intervalo de tensão de entrada.

---

## B Substituir a bateria

A bateria fornecida com o computador fornece energia ao relógio em tempo real. Quando substituir a bateria, utilize uma equivalente à originalmente instalada no computador. O computador é fornecido com uma pilha redonda e achatada de lítio de 3 volts.

- △ **AVISO!** O computador contém uma bateria interna de dióxido de manganésio de lítio. Existe o risco de incêndio e de queimaduras, se a bateria não for adequadamente manuseada. Para reduzir o risco de ferimentos pessoais:

Não tente recarregar a bateria.

Não a exponha a temperaturas superiores a 60°C (140°F).

Não a desmonte, esmague, fure, coloque os contactos exteriores em curto-circuito nem a deite fora sobre fogo ou água.

Substitua a bateria apenas pela peça de substituição HP indicada para este produto.

- △ **CUIDADO:** Antes de substituir a bateria, é importante criar uma cópia de segurança das definições do CMOS do computador. Quando a bateria for retirada ou substituída, as definições do CMOS serão limpas. Consulte o *Manual do Utilitário Computer Setup (F10)* para obter informações sobre a cópia de segurança das definições CMOS.

A electricidade estática pode danificar os componentes electrónicos do computador ou do equipamento opcional. Antes de iniciar estes procedimentos, certifique-se de que descarrega toda a sua electricidade estática tocando brevemente num objecto metálico ligado à terra.

- 📄 **NOTA:** A duração da bateria de lítio pode ser aumentada através da ligação do computador a uma tomada CA activa. A bateria de lítio só é utilizada quando o computador NÃO está ligado à alimentação CA.

A HP encoraja os clientes a reciclarem o hardware electrónico usado, os cartuchos de impressão HP originais e as baterias recarregáveis. Para obter mais informações sobre programas de reciclagem, consulte <http://www.hp.com/recycle>.

1. Remova/solte quaisquer dispositivos de segurança que impeçam a abertura do computador.
2. Retire todos os suportes de dados amovíveis, como, por exemplo, disquetes ou discos compactos, do computador.
3. Desligue o computador através do sistema operativo e, em seguida, desligue todos os dispositivos externos.
4. Desligue o cabo de alimentação da tomada eléctrica e desligue os cabos dos dispositivos externos.

△ **CUIDADO:** Independentemente de estar ou não ligado, existe sempre tensão presente na placa de sistema enquanto o computador estiver ligado a uma tomada eléctrica CA activa. Deve desligar o cabo de alimentação para evitar danificar os componentes internos do computador.

5. Se o computador estiver assente num suporte, retire-o do suporte.
6. Retire o painel de acesso.
7. Localize a bateria e o respectivo suporte na placa de sistema.

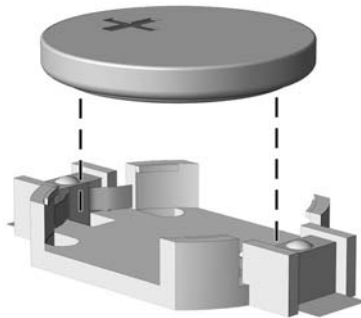
📄 **NOTA:** Em certos modelos de computador, poderá ser necessário retirar um componente interno para ter acesso à bateria.

8. Dependendo do tipo de suporte da bateria na placa de sistema, siga as instruções a seguir apresentadas para substituir a bateria.

#### Tipo 1

- a. Levante a bateria do suporte.

**Figura B-1** Retirar uma bateria redonda e achatada (Tipo 1)



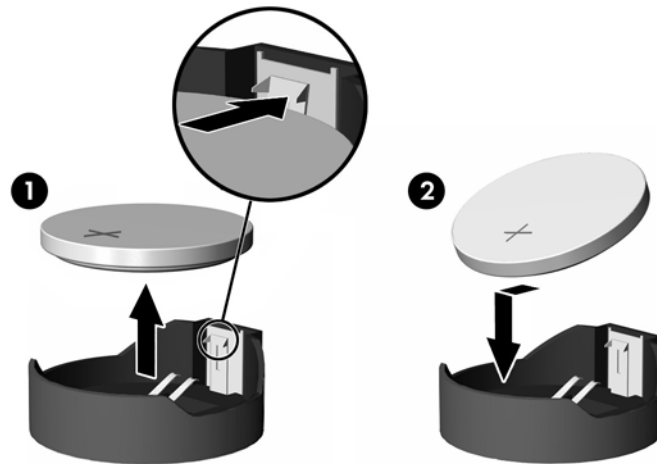
- b. Faça deslizar a bateria de substituição até à posição correcta, com o lado positivo virado para cima. O suporte da bateria fixa automaticamente a bateria na posição correcta.

#### Tipo 2

- a. Para libertar a bateria do suporte, aperte o grampo metálico que fixa a extremidade da bateria. Quando a bateria se soltar, retire-a (1).

- b. Para inserir a bateria nova, faça deslizar uma extremidade da bateria de substituição para baixo da aba do suporte, com o lado positivo virado para cima. Prima a outra extremidade até o grampo fixar a outra extremidade da bateria (2).

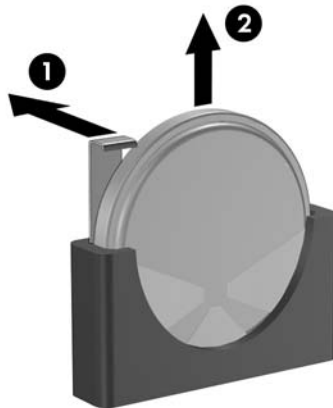
**Figura B-2** Retirar e substituir uma bateria redonda e achatada (Tipo 2)




### Tipo 3

- a. Puxe o grampo (1) que segura a bateria, e retire-a (2).
- b. Insira a nova bateria e coloque o grampo na posição inicial.

**Figura B-3** Retirar uma bateria redonda e achatada (Tipo 3)



---


 **NOTA:** Após a substituição da bateria, siga os passos a seguir apresentados para concluir este procedimento.

---

9. Volte a colocar o painel de acesso.
10. Se o computador estava assente num suporte, volte a colocá-lo.
11. Ligue o cabo de alimentação do computador e ligue o computador.

12. Reponha a data e hora, as palavras-passe e outras configurações especiais do sistema utilizando o Computer Setup (programa de configuração do computador). Consulte o *Manual do Utilitário Computer Setup (F10)*.
13. Fixe quaisquer dispositivos de segurança que tenham sido desligados quando o painel de acesso foi retirado.

## C Dispositivos de segurança externos

 **NOTA:** Para obter informações adicionais acerca das funções de segurança de dados, consulte o *Manual do Utilitário Computer Setup (F10)*, o *Manual de Gestão do Desktop* e o *Manual HP ProtectTools Security Manager* (determinados modelos) em <http://www.hp.com>.

### Instalar uma fechadura de segurança

As fechaduras de segurança abaixo apresentadas e nas páginas seguintes podem ser utilizadas para bloquear o computador.

#### Cadeado de cabo

**Figura C-1** Instalar um cadeado de cabo



## Cadeado

Figura C-2 Instalar um cadeado



## Cadeado de segurança do HP Business PC

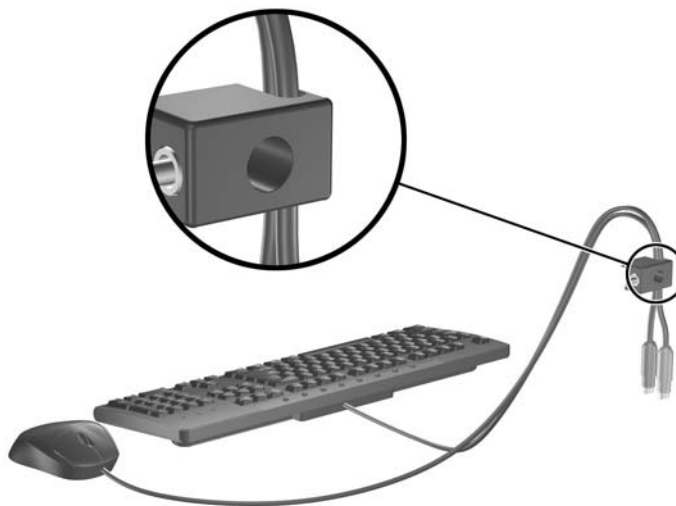
1. Prenda o cabo de segurança, enrolando-o num objecto fixo.

**Figura C-3** Prender o cabo a um objecto fixo



2. Passe os cabos do teclado e do rato pelo cadeado.

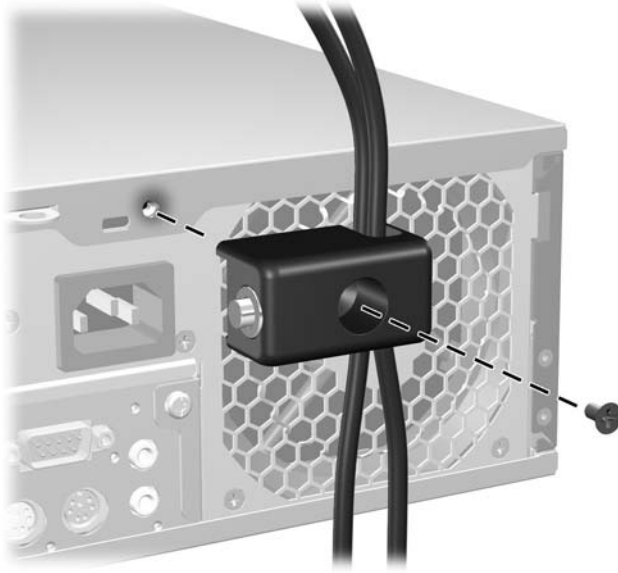
**Figura C-4** Passar os cabos do teclado e do rato





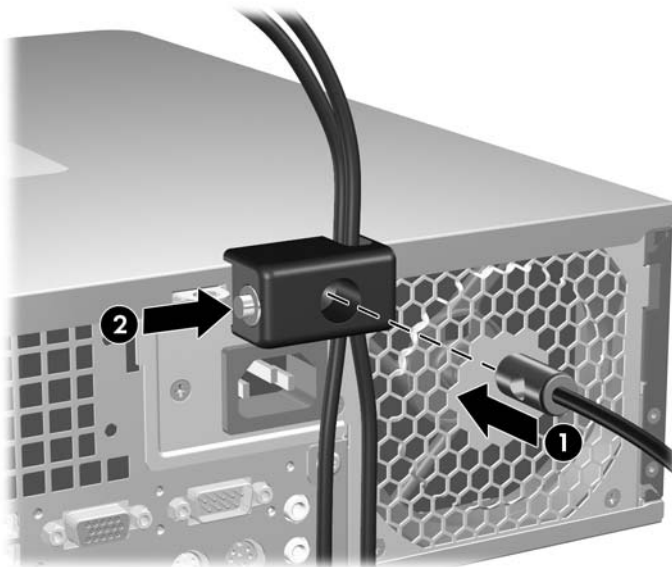
3. Aparafuse o cadeado ao chassis com o parafuso fornecido.

**Figura C-5** Fixar o cadeado ao chassis



4. Insira a extremidade da ficha do cabo de segurança no cadeado (1) e prima o botão (2) para bloquear o cadeado. Utilize a chave fornecida para desbloqueá-lo.

**Figura C-6** Bloquear o cadeado

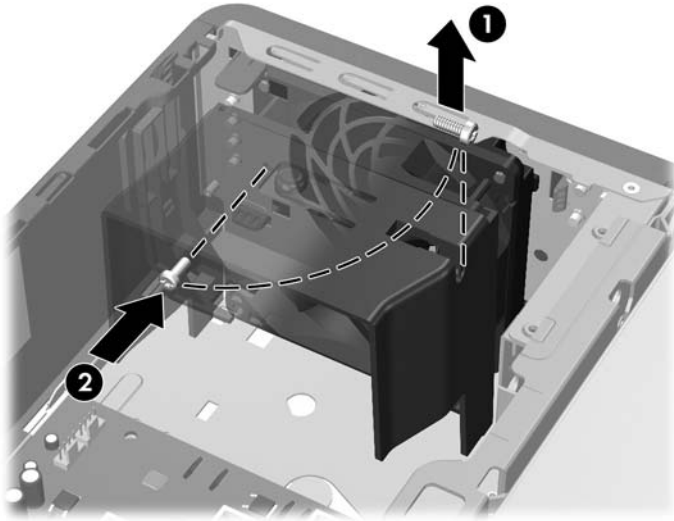


## Segurança do Painel Frontal

O painel frontal pode ser fixo por meio da instalação de um parafuso de segurança fornecido pela HP.

O parafuso de segurança está localizado na conduta da ventoinha no interior do chassis. Para bloquear o painel frontal, remova o parafuso de segurança da conduta da ventoinha (1) e instale-o através da estrutura do chassis no painel frontal (2).

**Figura C-7** Instalar o Parafuso de Segurança do Painel Frontal



## D Descarga electrostática

Uma descarga de electricidade estática proveniente de um dedo ou de outro condutor pode danificar placas de sistema ou outros dispositivos sensíveis à electricidade estática. Este tipo de danos pode reduzir a vida útil do dispositivo.

### Prevenir danos resultantes de descargas electrostáticas

Para prevenir os danos resultantes das descargas electrostáticas, adopte sempre as seguintes medidas de prevenção:

- Evite o contacto com as mãos, transportando sempre os dispositivos nos recipientes de protecção contra a electricidade estática.
- Mantenha as peças electrostaticamente sensíveis nas respectivas caixa até se encontrarem em locais electrostaticamente seguros.
- Coloque as peças numa superfície ligada à terra antes de as retirar dos seus recipientes.
- Evite tocar nos pinos, condutores ou circuitos.
- Assegure-se de que está devidamente ligado à terra sempre que tocar num componente ou aparelho sensível à electricidade estática.


### Métodos de ligação à terra

Existem vários métodos para estabelecer uma ligação à terra. Utilize um ou mais dos seguintes métodos quando manusear ou instalar peças electrostaticamente sensíveis:

- Utilize uma pulseira ligada por um cabo de terra a uma estação de trabalho ligada à terra ou ao chassis do computador. As pulseiras são flexíveis com um mínimo de 1 megaohm +/- 10% de resistência nos fios de terra do condutor. Para uma correcta ligação à terra, coloque a pulseira justa e bem colada à pele.
- Utilize pulseiras de tornozelo, de pés ou de botas nas estações de trabalho em pé. Utilize as pulseiras em ambos os pés quando estiver de pé sobre soalhos condutores ou tapetes dissipadores.
- Utilize ferramentas de assistência condutoras.
- Utilize um kit de assistência portátil com uma bancada de trabalho amovível dissipadora de electricidade estática.

Se não tiver nenhum do equipamento sugerido para uma correcta ligação à terra, contacte um representante, revendedor ou fornecedor de serviços autorizado da HP.

---

 **NOTA:** Para obter mais informações sobre a electricidade estática, contacte um representante, revendedor ou fornecedor de serviços autorizado da HP.

---

---

# E Directrizes de funcionamento do computador, manutenção de rotina e preparação para expedição

## Directrizes de funcionamento do computador e manutenção de rotina

Siga estas directrizes para configurar e efectuar a manutenção correcta do computador e do monitor:

- Não exponha o computador a humidade excessiva, luz solar directa e temperaturas extremas.
- Utilize o computador numa superfície firme e plana. Deixe um espaço de 10,2 cm (4 polegadas) em redor de todos os lados ventilados do computador e sobre o monitor para permitir a ventilação necessária.
- Nunca limite a ventilação do computador bloqueando os ventiladores frontais ou as entradas de ar. Não coloque o teclado, com os respectivos pés abertos, directamente contra a parte frontal da unidade de secretária, visto que também limitará a ventilação.
- Nunca utilize o computador sem o painel de acesso ou sem qualquer uma das tampas das ranhuras de expansão.
- Não empilhe computadores nem os coloque demasiado perto uns dos outros, de modo a que não estejam sujeitos ao ar recirculado ou pré-aquecido uns dos outros.
- Se o computador se destinar a funcionar numa caixa separada, ela deve ter entradas de ar e ventiladores de saída, e são aplicadas as mesmas directrizes de funcionamento acima descritas.
- Não derrame líquidos sobre o computador ou sobre o teclado.
- Nunca cubra as ranhuras de ventilação do monitor com qualquer tipo de material.
- Instale ou active as funções de gestão de alimentação dos sistema operativo ou de outro software, incluindo os estados de suspensão.
- Desligue o computador antes de efectuar qualquer uma das seguintes operações:
  - Limpe o exterior do computador com um pano suave e húmido, sempre que necessário. A utilização de produtos de limpeza pode alterar a cor ou danificar o acabamento.
  - Limpe ocasionalmente os ventiladores em todos os lados ventilados do computador. O algodão, pó e outros materiais podem bloquear os ventiladores e limitar a ventilação.

## Precauções com a unidade óptica

Certifique-se de que segue as directrizes a seguir apresentadas quando utilizar ou limpar a unidade óptica.

### Utilização

- Não mova a unidade enquanto esta estiver em funcionamento. Se o fizer, a unidade poderá não funcionar correctamente durante a leitura.
- Evite expor a unidade a mudanças súbitas de temperatura para evitar a formação de condensação no seu interior. Se a temperatura mudar subitamente enquanto a unidade estiver ligada aguarde, pelo menos, uma hora antes de a desligar. Se utilizar a unidade imediatamente, esta poderá não funcionar correctamente durante a leitura.
- Evite colocar a unidade num local sujeito a níveis de humidade elevados, temperaturas extremas, vibração mecânica ou luz solar directa.

### Limpeza

- Limpe o painel e os controlos com um pano macio e seco ou levemente humedecido com uma solução de detergente suave. Nunca aplique líquidos de limpeza directamente sobre a unidade.
- Evite utilizar qualquer tipo de solvente como, por exemplo, álcool ou benzeno, os quais poderão danificar o acabamento.

### Segurança

Se algum objecto ou líquido cair na unidade, desligue imediatamente o computador e mande fazer uma verificação por um fornecedor de serviços autorizado da HP.

## Preparar para expedição


Siga estas sugestões quando estiver a preparar o computador para expedição:

1. Efectue uma cópia de segurança dos ficheiros da unidade de disco rígido em discos PD, cartuchos de banda, CDs ou disquetes. Certifique-se de que o suporte de dados de cópia de segurança não é exposto a impulsos eléctricos ou magnéticos durante o armazenamento ou transporte.



**NOTA:** A unidade de disco rígido é bloqueada automaticamente quando o sistema é desligado.

2. Remova e guarde todos os suportes de dados amovíveis.
3. Introduza uma disquete em branco na unidade de disquetes para a proteger durante o transporte. Não utilize uma disquete que contenha dados ou na qual pretenda armazenar dados.
4. Desligue o computador e os dispositivos externos.
5. Desligue o cabo de alimentação da tomada eléctrica e, em seguida, do computador.
6. Desligue os componentes do sistema e os dispositivos externos das respectivas fontes de alimentação e, em seguida, do computador.

 **NOTA:** Assegure-se de que todas as placas estão correctamente colocadas e fixas nas ranhuras das placas antes de expedir o computador.

---

7. Embale os componentes do sistema e os dispositivos externos nas embalagens originais ou em embalagens semelhantes com bastante material protector.

# Índice Remissivo

- C**  
componentes do painel frontal 2  
componentes do painel posterior 4  
conector de auscultadores 2  
conector de entrada de linha 4  
conector de rede 4  
conector de saída de linha 4  
conector de série 4  
conector do microfone 2  
conector do monitor 4  
conectores de áudio 2, 4
- D**  
desbloquear o painel de acesso 56  
descarga electrostática, evitar danos 61  
DIMMs. *Consulte* memória  
directrizes de funcionamento do computador 63  
directrizes de instalação 8  
directrizes de ventilação 63
- E**  
especificações  
  computador 50  
  memória 17
- F**  
fechaduras  
  cadeado 57  
  cadeado de cabo 56  
  cadeado de segurança do HP Business PC 58  
  painel frontal 60  
fonte de alimentação 50
- I**  
instalar  
  bateria 52  
  cabos da unidade 28  
  fechaduras de segurança 56  
  leitor de cartões multimédia 38  
  memória 17  
  parafusos-guia 28  
  placa de expansão 21  
  unidade de disco rígido 41  
  unidade de disco rígido amovível 45  
  unidade de disquetes 38  
  unidade óptica 33
- L**  
leitor de cartões multimédia  
  características 3  
  instalar 38  
  retirar 36  
ligações de unidades da placa de sistema 30  
ligar os cabos da unidade 28  
localização da ID do produto 7  
localização do número de série 7
- M**  
memória  
  especificações 17  
  instalar 17  
  ocupar sockets 18
- P**  
painel de acesso  
  bloquear e desbloquear 56  
painel de acesso do computador  
  retirar 9  
  substituir 10  
painel frontal  
  retirar 11  
  retirar painéis vazios 12  
  segurança 60  
  substituir 14  
parafusos-guia 28  
placa de expansão  
  instalar 21  
  localizações das ranhuras 21  
  retirar 21  
placa PCI 21, 24  
placa PCI Express 21, 24  
portas USB  
  painel frontal 2  
  painel posterior 4  
posição de torre 15  
preparação para expedição 64
- R**  
rato  
  conector 4  
retirar  
  bateria 52  
  leitor de cartões multimédia 36  
  painéis vazios 12  
  painel de acesso do computador 9  
  painel frontal 11  
  placa de expansão 21  
  placa PCI 24  
  placa PCI Express 24  
  tampa da ranhura de expansão 23  
  unidade de disco rígido 41  
  unidade de disquetes 36  
  unidade óptica 31



## S

### segurança

cadeado 57

cadeado de cabo 56

cadeado de segurança do HP

Business PC 58

painel frontal 60

substituição da bateria 52

## T

### tampa da ranhura de expansão

retirar 23

substituir 25

### teclado

componentes 5

conector 4

tecla do logótipo do Windows 6

## U

### unidade de disco rígido

instalar 41

instalar um secundário 38

retirar 41

### unidade de disco rígido amovível

substituir 45

### unidade de disquetes

instalar 38

retirar 36

### unidade óptica

cuidados a ter 64

instalar 33

limpeza 64

retirar 31

### unidades

instalar 28

ligar cabos 28

localizações 26