

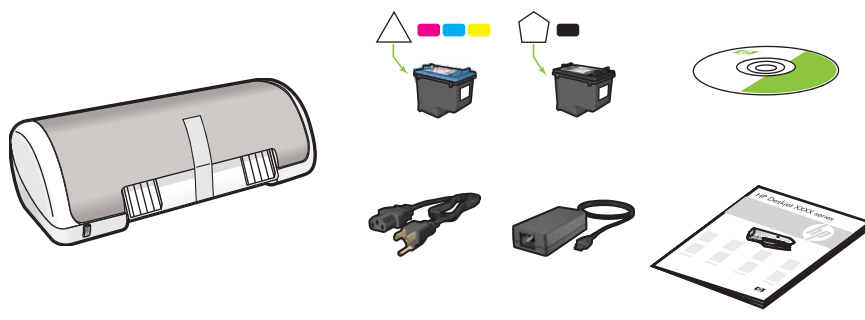
# Setup Guide מדריך התקנה



\*CB710-90010\*

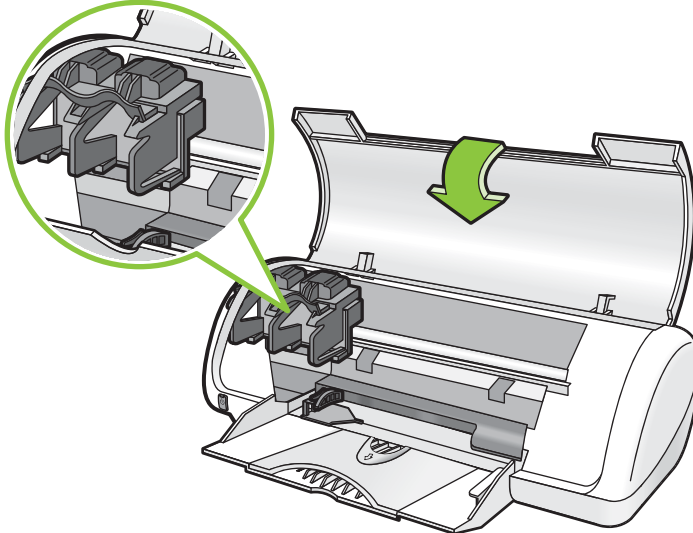
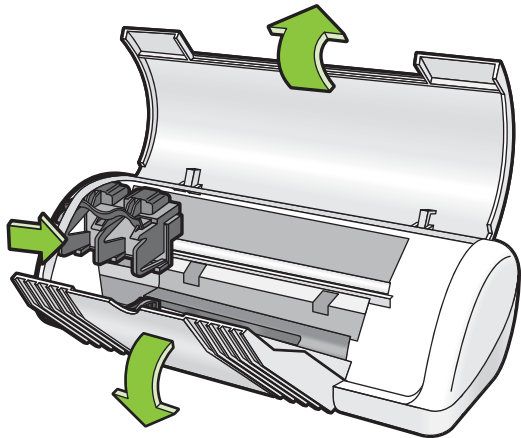
(HE)

(EN)

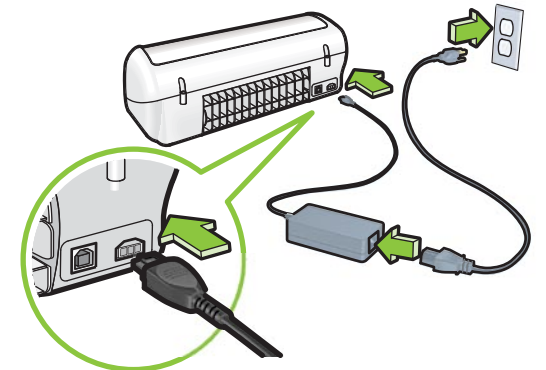


# HP Deskjet D1500 series

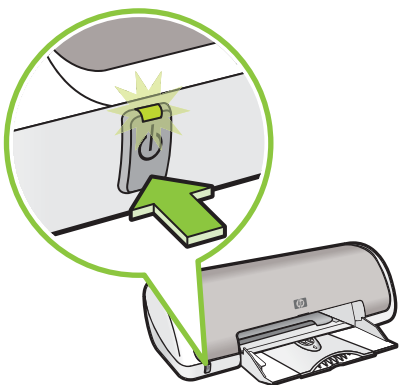
**1** Remove all tape. Remove packaging material.  
הסר את כל הסרטים. הסר את חומר האריזה.



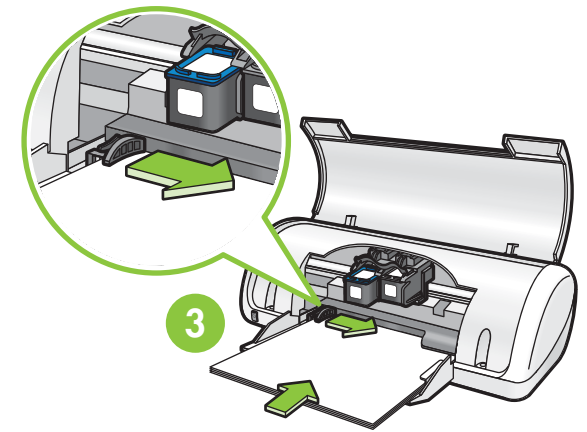
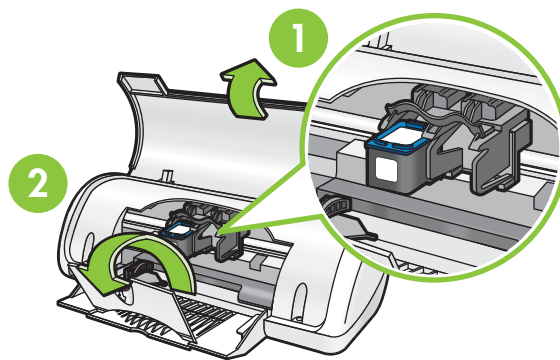
**2** Plug in power supply.  
חבר את כבל החשמל.



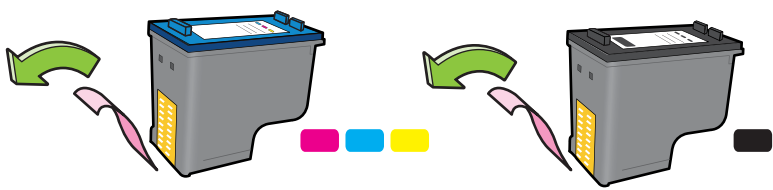
**3** Turn printer on.  
הפעל את המדפסת.



**4** Open paper tray. Load white paper, then slide paper guide firmly against paper.  
פתח את מגש הנייר. טען נייר לבן והדק את מכונן הנייר אל ערימת הנייר.

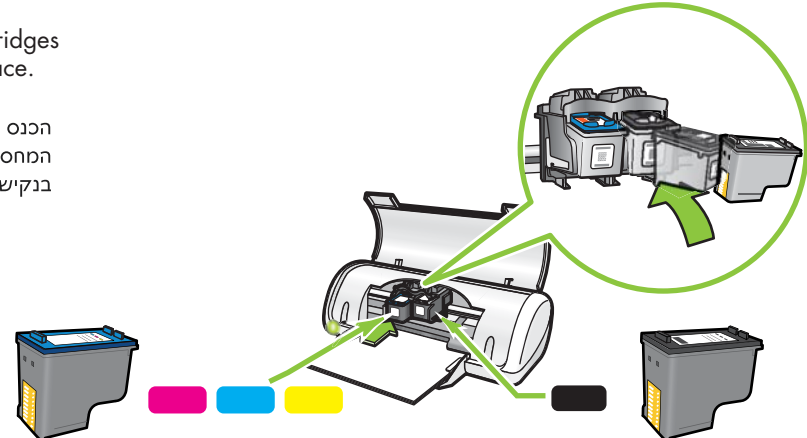


**5** **1** Pull pink tab to remove clear tape from print cartridges.  
משוך את הלשונית הוורודה כדי להסיר את הסרט השקוף ממחסניות ההדפסה.



**Do not touch copper strip.**  
אל תיגע ברצועת הנחושת.

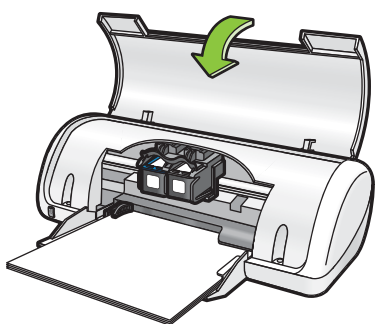
**2** Insert print cartridges. Push cartridges forward until they 'click' into place.  
הכנס את מחסניות ההדפסה. דחף את המחסניות קדימה עד שייכנסו למקומן בבקושה.



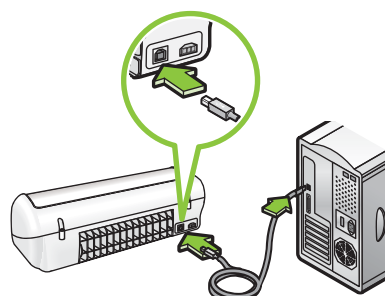
Insert the tri-color print cartridge on the left.  
הכנס את המחסנית להדפסה בשלושה צבעים בצד שמאל.

Insert the black print cartridge on the right.  
הכנס את המחסנית להדפסה בשחור בצד ימין.

**6** Close top cover.  
סגור את המכסה העליון.



**7** Connect USB cable.  
חבר את כבל ה-USB.



Purchase a USB cable separately if it is not included.  
אם כבל ה-USB אינו כלול, קנה כבל USB בנפרד.

Windows    See step 8a.    ראה שלב 8א.

Macintosh    See step 8b.    ראה שלב 8ב.



**Install Windows printer software**

- 1 A wizard displays on your computer.
- 2 Follow the screens.
- 3 Insert the CD when directed.
- 4 The HP wizard screen displays.
- 5 Follow onscreen instructions in the HP wizard.

**No screen?**

1. Click the **Start** button, then select **Run**.
2. Click the **Browse** button.
3. Select **HPPP CD** in the **Look in** drop-down list.
4. Select **Setup**, then click the **Open** button.
5. Click **OK**, then follow the onscreen instructions.

If there is no plug and play, see the **Reference Guide**.

**התקן את תוכנת המדפסת של Windows**

- 1 מופיע אשף במסך המחשב.
- 2 פעל לפי ההוראות שבמסכי האשף.
- 3 הכנס את התקליטור כאשר תקבל הנחיה לעשות זאת.
- 4 מסך האשף של HP יופיע.
- 5 פעל לפי ההוראות המופיעות במסכי האשף של HP.

**המסך לא מופיע?**

1. לחץ על הלחצן **התחל** ולאחר מכן בחר באפשרות **הפעלה**.
2. לחץ על הלחצן **עיון**.
3. ברשימה הנפתחת **הפש ב**, בחר באפשרות **HPPP CD**.
4. בחר באפשרות **התקנה** ולאחר מכן לחץ על הלחצן **פתח**.
5. לחץ על **אישור** ולאחר מכן פעל לפי ההוראות המופיעות במסך.

אם הכנס-הפעל אינו פועל, עיין במדריך העזר.

**If the Windows software installation fails:**

- 1 Remove the CD from the computer's CD-ROM drive, and then disconnect the USB cable from the computer.
- 2 Restart the computer.
- 3 Temporarily disable any software firewall and close any anti-virus software. Re-start these programs after the printer software is installed.
- 4 Insert the printer software CD in the computer's CD-ROM drive, then follow the onscreen instructions to install the printer software. Do not connect the USB cable until you are told to do so.
- 5 After the installation finishes, restart the computer.

**אם התקנת התוכנה ל-Windows נכשלת**

- 1 הוצא את התקליטור מכונן התקליטורים במחשב ולאחר מכן נתק את כבל ה-USB מהמחשב.
- 2 הפעל מחדש את המחשב.
- 3 זמנית, הפוך את כל תוכנות חומת האש לבלתי זמינות וסגור את כל תוכנות האנטי-וירוס במחשב. הפעל מחדש תוכניות אלו לאחר התקנת תוכנת המדפסת.
- 4 כדי להתקין את תוכנת המדפסת הכנס את התקליטור של תוכנת המדפסת לכונן התקליטורים של המחשב ולאחר מכן פעל לפי ההוראות שיופיעו במסך. אל תחבר את כבל ה-USB עד שתבקש לעשות זאת.
- 5 לאחר סיום ההתקנה, הפעל מחדש את המחשב.

**Install Macintosh printer software**

- 1 Insert the printer software CD into the CD-ROM drive.
- 2 Double-click the CD icon in the Finder window, if it is not already open.
- 3 Double-click the installer icon.
- 4 Accept the licensing agreement.
- 5 Click **Install**.  
Wait for the installation to complete.

**התקן את תוכנת המדפסת של Macintosh**

- 1 הכנס את התקליטור של תוכנת המדפסת אל כונן התקליטורים.
- 2 לחץ פעמיים על סמל התקליטור בחלון Finder אם הוא אינו פתוח כבר.
- 3 לחץ פעמיים על סמל תוכנית ההתקנה.
- 4 אשר את הסכם הרישיון.
- 5 לחץ על **התקן**. המתן עד שההתקנה תסתיים.

**If the Installation Fails...**

Make sure the printer is powered on.  
ודא שהמדפסת מופעלת.



Make sure the cable connections are secure.  
ודא שהכבלים מחוברים היטב.

**אם ההתקנה נכשלת...**