

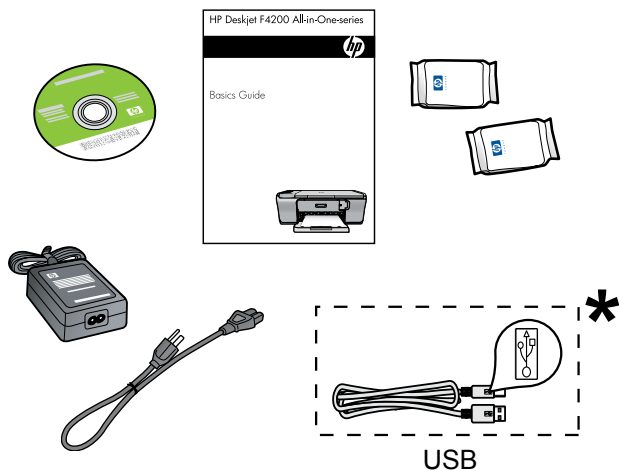
HP Deskjet F4200 All-in-One series

Ръководство за инсталиране
Ghid de instalare

Priručnik za postavku
Priročnik za namestitev



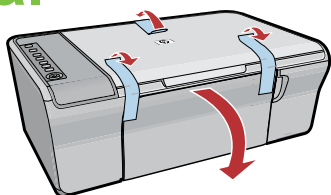
1



- BG** Проверете съдържанието на кутията. То може да се различава от показаното тук.
***Закупете отделно USB кабел, ако такъв не е включен към опаковката.**
- HR** Provjerite sadržaj kutije. Sadržaj vaše kutije se može razlikovati.
***Ako niste dobili USB kabel uz uređaj, kupite ga odvojeno.**
- RO** Verificați conținutul cutiei. Conținutul cutiei poate fi diferit.
***Cumpărați separat un cablu USB, dacă acesta nu este inclus.**
- SL** Preverite vsebino škatle. Vsebina škatle je lahko različna.
***Če kabel USB ni priložen, ga kupite posebej.**

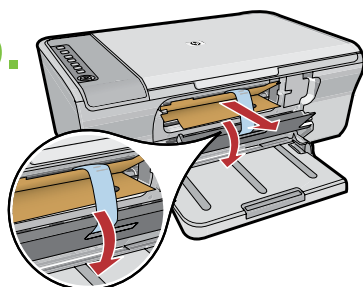
2

a.



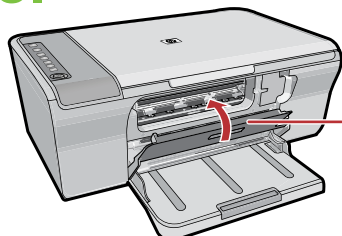
- BG** a. Свалете лентата.
- HR** a. Odstranite traku.
- RO** a. Îndepărtați banda.
- SL** a. Odstranite trak.

b.



- BG** b. Свалете опаковъчните материали.
- HR** b. Uklonite materijal za pakovanje.
- RO** b. Îndepărtați materialul de ambalare.
- SL** b. Odstranite embalažo.

c.



Вътрешна вратичка за достъп
Unutrašnja vratašca za pristup
Ușa interioară de acces
Notranja vratca za dostop

- BG** c. Затворете добре вътрешната вратичка за достъп.
- HR** c. Čvrsto zatvorite unutrašnja vratašca za pristup.
- RO** c. Închideți ferm ușa interioară de acces.
- SL** c. Vratca za dostop trdno zaprite.

BG

HR

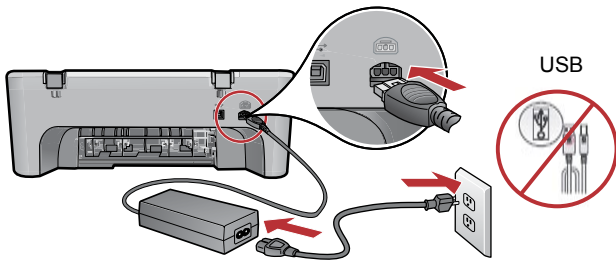
RO

SL



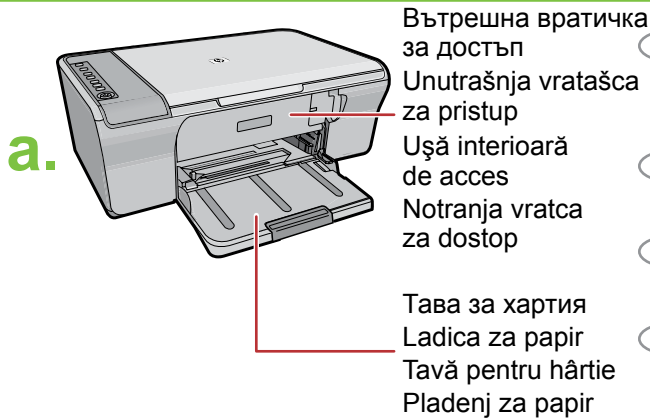
CB656-90061

3

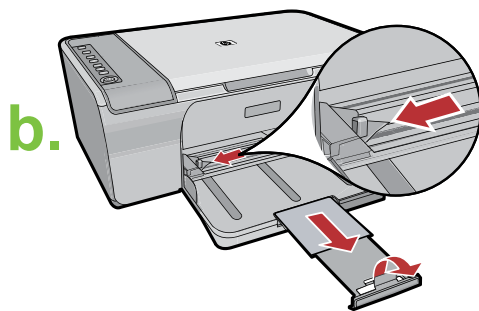


- BG Свържете захранващия кабел и адаптера.
- HR Spojite kabel napajanja i adapter.
- RO Conectați cablul și adaptorul de alimentare.
- SL Priključite napajalni kabel in napajalnik.

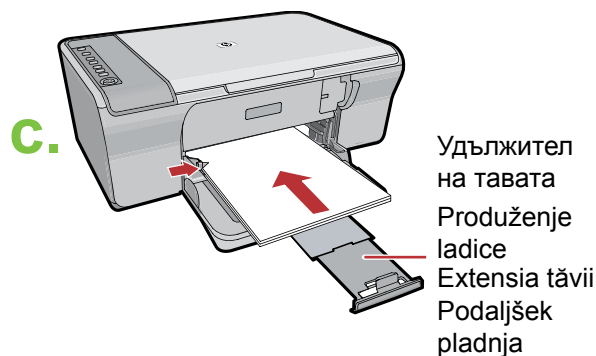
4



- BG a. Уверете се, че тавата за хартия е отворена, а вътрешната вратичка за достъп е затворена.
- HR a. Provjerite je li ladica za papir otvorena i jesu li unutrašnja vratašca za pristup zatvorena.
- RO a. Asigurați-vă că tava pentru hârtie este deschisă și că ușa interioară de acces este închisă.
- SL a. Preverite, ali je pladenj za papir odprt in ali so notranja vratca za dostop zaprta.

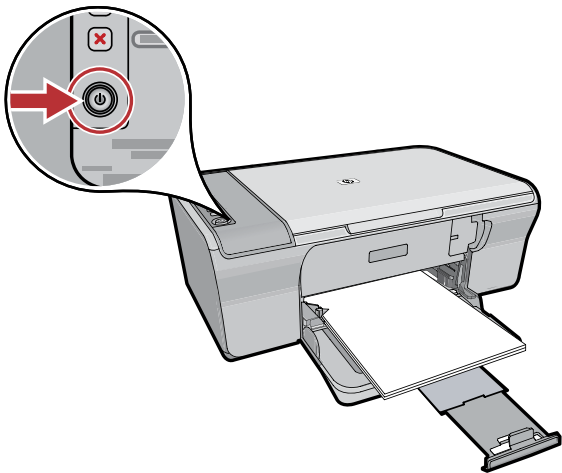


- BG b. Разгънете удължителя на тавата и се уверете, че водачът за хартията по ширина е в най-крайно положение.
- HR b. Izvucite produžetak ladice i provjerite je li vodilica širine papira u njenom krajnjem razvučenom položaju.
- RO b. Trageți în afară extensia tăvii și asigurați-vă că ghidajul de lățime a hârtiei este în poziția sa extremă.
- SL b. Izvlecite podaljšek pladnja in preverite, ali je vodilo za širino papirja na skrajnem zunanjem mestu.



- BG c. Поставете обикновена бяла хартия.
ВНИМАНИЕ: Не поставяйте хартията прекалено навътре в тавата.
- HR c. Postavite običan bijeli papir.
OPREZ: Ne gurajte papir na silu previše u ladicu.
- RO c. Încărcați hârtie albă simplă.
ATENȚIE: Nu forțați hârtia prea adânc în tavă.
- SL c. Vstavite navaden bel papir.
PREVIDNO: Papirja ne potiskajte na silo pregloboko v pladenj.

5



BG

Натиснете (бутон **On**).

Забележка: За допълнителна информация относно бутоните на контролния панел вж. **базовото ръководство**.

HR

Pritisnite (gumb **Uključivanja**).

Napomena: Više informacija o gumbima upravljačke ploče potražite u **Osnovnom priručniku**.

RO

Apăsați (butonul **Pornire**).

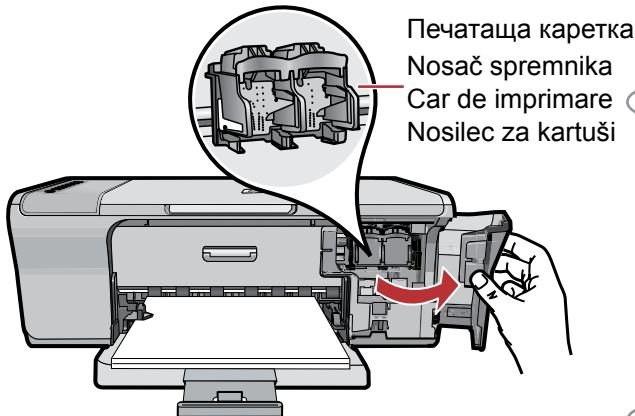
Notă: Pentru mai multe informații despre butoanele de pe panoul de control, consultați **Ghidul cu noțiuni de bază**.

SL

Pritisnite (gumb **Vklop**).

Opomba: Če želite več informacij o gumbih na nadzorni plošči, glejte **Osnovni priročnik**.

6



BG

Отворете вратичката на печатащата касета. Изчакайте, докато печатащата каретка се придвижи в дясната част на продукта.

Забележка: Ако каретката не се премести, изключете продукта. Отстранете всички ленти и опаковъчни материали, вж. стъпка 2. Свържете отново захранващия кабел и включете продукта.

HR

Otvorite vratašca za pristup spremniku s tintom. Pričekajte dok se nosač spremnika ne pomakne u krajnju desnu stranu pisača.

Napomena: Ako se nosač ne pomjera, izvucite kabel napajanja pisača. Odstranite sav materijal za pakovanje i trake, pogledajte korak 2. Ponovo spojite kabel napajanja i uključite proizvod.

RO

Deschideți ușa cartușelor de imprimare. Așteptați până când carul de imprimare se mută în partea dreaptă a produsului.

Notă: În cazul în care carul nu se deplasează, deconectați produsul. Îndepărtați toate benzile și materialul de ambalare, conform pasului 2. Reconectați cablul de alimentare și porniți produsul.

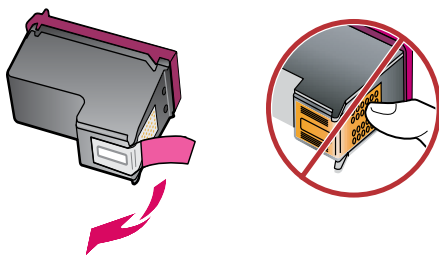
SL

Odprite vratca tiskalnih kartuš. Počakajte, dokler se nosilec kartuš ne pomakne v desno.

Opomba: Če se nosilec ne premakne, izključite napravo. Odstranite vse trak in embalažo ter glejte 2. korak. Ponovno priključite napajalni kabel in vklopite napravo.

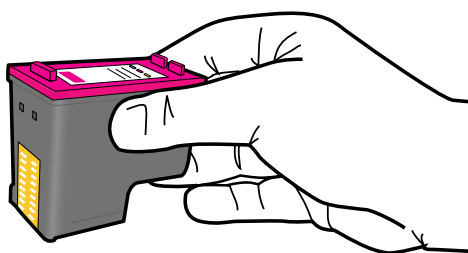
7

a.



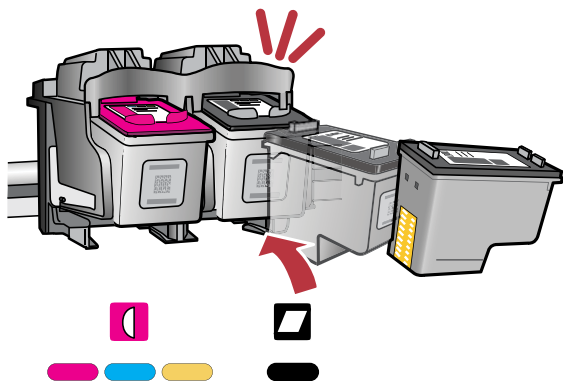
- (BG) a. Отстранете лентата и от двете касети.
- (HR) a. Uklonite traku s oba spremnika s tintom.
- (RO) a. Scoateți banda de pe ambele cartușe.
- (SL) a. Odstranite trak z obeh kartuš.

b.



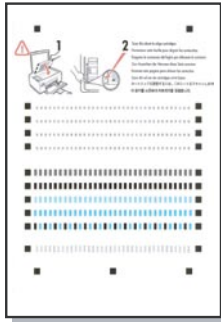
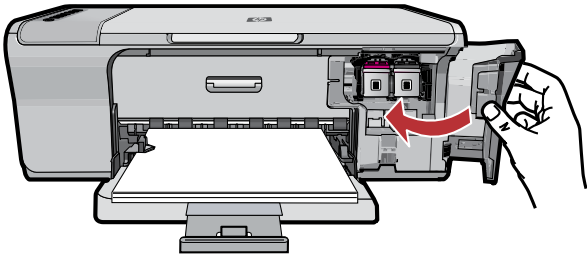
- (BG) b. Хванете касетите така, че етикетът на HP да бъде отгоре.
- (HR) b. Držite spremnike tako da je HP naljepnica s gornje strane.
- (RO) b. Țineți cartușele cu eticheta HP în sus.
- (SL) b. Kartuši držite tako, da je nalepka HP obrnjena navzgor.

c.



- (BG) c. Поставете печатащата касета под лек ъгъл нагоре в каретката, както е показано на картината. **Трицветната касета се поставя в лявото гнездо, а черната – вдясно.** Натиснете касетите **добре** навътре, докато те **щракнат на място.**
- (HR) c. Umetnite spremnik s tintom u nosač malo zakošen prema gore kao što je prikazano na slici. **Trobojni spremnik** ide u **lijevi utor** dok **crni spremnik** ide u **desni utor**. Gurnite spremnike **snažnije** sve dok **ne sjednu na mjesto.**
- (RO) c. Introduceți cartușul de imprimare în car, puțin înclinat în sus, ca în imagine. **Cartușul tricolor** trebuie pus în **locașul din stânga**, iar **cartușul negru** în **locașul din dreapta**. Împingeți **ferm** cartușele în locașuri, până când **se fixează pe poziție.**
- (SL) c. Kartušo vstavite tako, da jo potisnete v nosilec pod rahlim kotom, kot prikazuje slika. **Tribarvno** kartušo vstavite v **levo režo** za kartuše in **črno** v **desno režo** za kartuše. Kartuši **čvrsto** potisnite v režo, dokler se ne **zaskočita na mestu.**

8



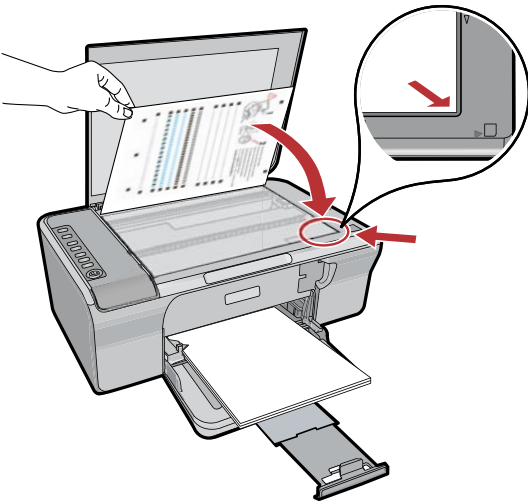
BG Затворете вратичката за печатащите касети. Изчакайте, докато продуктът отпечата страница за подравняване.

HR Zatvorite vratašca za pristup spremniku s tintom. Pričekajte da pisač ispiše stranicu poravnavanja.

RO Închideți ușa cartușelor de imprimare. Așteptați până când produsul imprimă o pagină de aliniere.

SL Zaprite vratca tiskalnih kartuš. Počakajte, dokler naprava ne natisne strani za poravnavo.

9



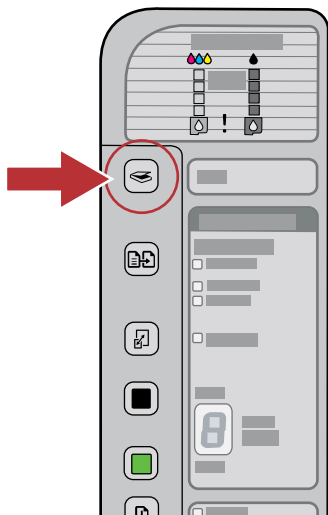
BG След като страницата за подравняване се отпечата автоматично, поставете я с лице надолу на стъклото, както е показано на картината. Затворете капака.


HR Poslije završenog ispisa stranice poravnavanja, postavite je na staklo ispisanom stranom prema dolje (kako je prikazano na slici). Zatvorite poklopac.


RO După ce s-a imprimat pagina de aliniere, așezați-o cu fața în jos pe geamul suport, ca în imagine. Închideți capacul.


SL Ko je stran za poravnavo natisnjena, jo položite obrnjeno navzdol na stekleno ploščo, kot prikazuje slika. Zaprite pokrov.


10



BG Натиснете  (бутона **Сканиране**), за да завършите подравняването. Процесът на подравняване отнема десет секунди.

HR Pritisnite  (gumb **Skeniranje**) za dovršetak poravnavanja. Postupak poravnavanja traje oko desetak sekundi.

RO Apăsați  (butonul **Scanare**) pentru a finaliza alinierea. Procesul de aliniere durează zece secunde.

SL Pritisnite  (gumb **Skeniranje**) za dokončanje poravnave. Postopek poravnave traja deset sekund.

11a Windows:



BG

Windows: Поставете компактдиска със софтуера на продукта в компютъра, след като го включите и стартирате. Изчакайте, докато на компютъра се покаже началният екран. Това може да отнеме няколко минути.
ВАЖНО: Ако началният екран не се покаже, щракнете двукратно върху **My Computer** (Моят компютър), след това двукратно върху иконата на **CD-ROM** устройството с емблемата на HP, и пак двукратно върху файла **setup.exe**.

HR

Windows: Umetnite CD sa softverom pisača u računalo poslije njegovog ponovnog pokretanja. Pričekajte da se zaslon pokretanja prikaže na računalu. Ovo može potrajati nekoliko sekundi.
VAŽNO: Ako se ne pojavi polazni zaslon, dva puta pritisnite na **My Computer** (Moje računalo), dva puta pritisnite na ikonu **CD-ROM** s HP oznakom, a zatim dva puta pritisnite na **setup.exe**.

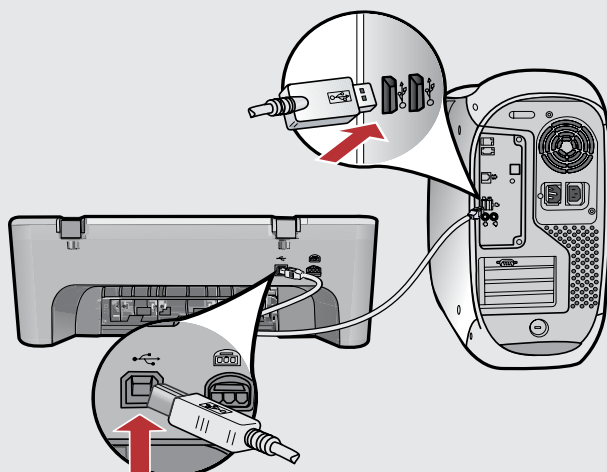
RO

Windows: Introduceți CD-ul cu software-ul produsului în computer, după ce acesta a pornit și s-a inițializat. Așteptați până când se afișează la computer ecranul de pornire. Poate să dureze câteva secunde.
IMPORTANT: Dacă ecranul de pornire nu apare, faceți dublu clic pe **My Computer** (Computerul meu), faceți dublu clic pe pictograma **CD-ROM** cu sigla HP, apoi faceți dublu clic pe **setup.exe**.

SL

Windows: Vstavite CD s programsko opremo naprave v računalnik, potem ko ste ga vklopili in zagnali. Počakajte, da se na zaslonu računalnika prikaže začetni zaslon. To lahko traja nekaj sekund.
POMEMBNO: Če se začetni zaslon ne prikaže, dvokliknite ikono **My Computer** (Moj računalnik), ikono **CD-ROM** z logotipom HP in nato **setup.exe**.

Mac:



BG

Mac: Свържете USB кабела към порта на гърба на продукта, както и към който и да е USB порт на компютъра.

HR

Mac: Spojite USB kabel na priključnicu na stražnjoj strani pisača, a zatim u bilo koju USB priključnicu na računalu.

RO

Mac: Conectați cablul USB la portul din spatele produsului, apoi la orice port USB de la computer.

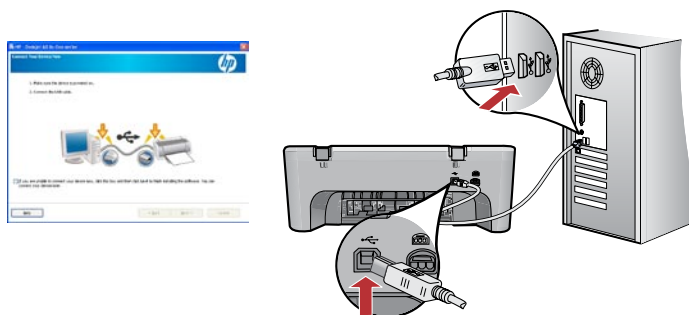
SL

Mac: Priklopite kabel USB v vrata na zadnji strani naprave in nato v katera koli vrata USB na računalniku.

11b Windows:

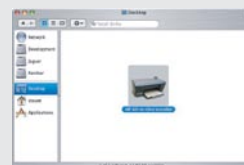
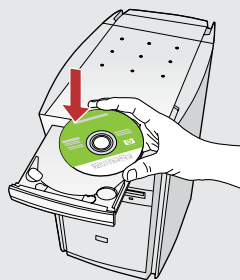
- BG** **Windows:** Следвайте инструкциите на екрана, за да завършите инсталирането на софтуера.
- HR** **Windows:** Za dovršetak instalacije softvera slijedite upute prikazane na zaslonu.
- RO** **Windows:** Urmați instrucțiunile de pe ecran pentru a finaliza instalarea software-ului.
- SL** **Windows:** Sledite prikazanim navodilom in dokončajte namestitev programske opreme.

12 Windows:



- BG** **Windows:** След като се появи подканващото съобщение за свързване на USB кабела, свържете кабела към съответния порт на гърба на продукта, както и към който и да е USB порт на компютъра.
- HR** **Windows:** Kada se pojavi USB upit, spojite USB kabel na priključnicu na stražnjoj strani pisača, a zatim u bilo koju USB priključnicu na računalu.
- RO** **Windows:** Când apare solicitarea pentru USB, conectați cablul USB la portul din spatele produsului, apoi la orice port USB de la computer.
- SL** **Windows:** Ko se prikaže poziv za USB, priključite kabel USB v vrata na zadnji strani naprave in nato v katera koli vrata USB na računalniku.

Mac:



- BG** **Mac:** Поставете компактдиска със софтуера на продукта. Щракнете двукратно върху иконата на **HP All in One Installer** (Програмата за инсталиране на HP All in One). Следвайте инструкциите на екрана.
- HR** **Mac:** Umetnite CD sa softverom pisača. Dva puta pritisnite na ikonu **HP All-in-One Installer** (Program za instalaciju HP All-in-One). Slijedite upute na zaslonu.
- RO** **Mac:** Introduceți CD-ul cu software-ul produsului. Faceți dublu clic pe pictograma **HP All-in-One Installer**. Urmați instrucțiunile de pe ecran.
- SL** **Mac:** Vstavite CD s programsko opremo naprave. Dvokliknite ikono **HP All-in-One Installer** (Namestitveni program HP All-in-One). Sledite navodilom na zaslonu.

12 Mac:

- BG** **Mac:** Следвайте инструкциите на екрана "**Setup Assistant**" (Помощник за инсталиране).
- HR** **Mac:** Završite zaslon **Setup Assistant** (Pomoćnik za postavljanje).
- RO** **Mac:** Completați ecranul **Setup Assistant** (Asistent instalare).
- SL** **Mac:** Dokončajte postopke, opisane na zaslonu **Setup Assistant** (Pomočnik za namestitev).



- BG** **Проблем:** (Само за Windows) Показва се екранът “Add Hardware” (Добавяне на хардуер) на Microsoft.
Действие: Откажете всички екрани. Изключете USB кабела, след което поставете компактдиска със софтуера. Вж. стъпки 11 и 12.
- HR** **Problem:** (Samo za Windows) Pojavljuje se Microsoft zaslon **Add Hardware** (Dodavanje hardvera).
Postupak: Odustanite u svim zaslonima. Odspojite USB kabel, a zatim umetnite CD sa softverom. Pogledajte korake 11 i 12.
- RO** **Problemă:** (Numai pentru Windows) Se afișează ecrane Microsoft **Add Hardware** (Adăugare hardware).
Acțiune: Revocați toate ecranele. Deconectați cablul USB, apoi introduceți CD-ul cu software. Consultați pașii 11 și 12.
- SL** **Težava:** (Samo za Windows) Prikaže se Microsoftovo pogovorno okno **Add Hardware** (Dodaj strojno opremo).
Ukrep: Kliknite Cancel (Prekliči) v vseh odprtih zaslonih. Izvlecite kabel USB in vstavite CD s programsko opremo. Glejte 11. in 12. korak.



- BG** **Проблем:** (Само за Windows) Появява се екранът “Device Setup Has Failed To Complete” (Настройката на устройството не беше успешна).
Действие: Изключете продукта от контакта, след което го включете отново. Уверете се, че принтерът е включен. Проверете дали всички кабели са свързани добре. Проверете дали USB кабелът е свързан към компютъра. Не свързвайте USB кабели към клавиатура или към USB концентратор без захранване. Вж. стъпка 12.
- HR** **Problem:** (Samo za Windows) Pojavio se zaslon **Device Setup Has Failed To Complete** (Postavljanje uređaja nije uspelo).
Postupak: Odspojite i ponovno spojite uređaj. Provjerite je li pisač uključen. Provjerite sve priključke. Provjerite je li USB kabel priključen na računalo. Nemojte priključivati USB kabel u tipkovnicu ili u USB razdjelnik bez napajanja. Pogledajte korak 12.
- RO** **Problemă:** (Numai pentru Windows) Se afișează ecranul **Device Setup Has Failed To Complete** (Configurarea dispozitivului nu a reușit).
Acțiune: Deconectați produsul și conectați-l din nou. Asigurați-vă că imprimanta este pornită. Verificați toate conexiunile. Verificați dacă ați conectat cablul USB la computer. Nu conectați cablul USB la o tastatură sau la un distribuitor USB nealimentat. Consultați Pasul 12.
- SL** **Težava:** (Samo za Windows) Prikaže se zaslon **Device Setup Has Failed To Complete** (Namestitev naprave ni bila dokončana).
Ukrep: Izključite napravo in jo znova priključite. Tiskalnik mora biti vklopljen. Preverite povezave. Preverite, ali je kabel USB priključen v računalnik. Kabla USB ne priključujte v tipkovnico ali zvezdišče, ki nima lastnega napajanja. Glejte 12. korak.