

# 硬體參考指南 — dc5800 纖薄桌上型電腦機型

## HP Compaq 商用個人電腦

© Copyright 2008 Hewlett-Packard  
Development Company, L.P. 此文件所包含  
資訊如有更改，恕不另行通知。

Microsoft、Windows 與 Windows Vista 是  
Microsoft Corporation 在美國及（或）其他國  
家的註冊商標或商標。

HP 產品與服務的保固僅列於隨產品及服務所  
附的明確保固聲明中。本文件的任何部分都  
不可構成任何額外的保固。HP 不負責本文件  
在技術上或編輯上的錯誤或疏失。

本文件包含的專屬資訊受到著作權法所保  
護。未經 Hewlett-Packard Company 書面同  
意，不得複印、複製本文件的任何部分，或  
將本文件的任何部分翻譯成其他語言。

#### **硬體參考指南**

HP Compaq 商用個人電腦

dc5800 纖薄桌上型電腦機型

第 1 版（2008 年 1 月）

文件編號：460186-AB1

## 有關本書

本指南提供升級此電腦機型的基本資訊。

- △ **警告!** 以此方式標示的文字代表若不依照指示方法操作，可能會導致人身傷害或喪失生命。
  - △ **注意：** 以此方式標示的文字代表若不依照指示方法操作，可能會導致設備損壞或資料遺失。
  - ☞ **附註：** 以此方式強調之文字提供重要的補充資訊。
-



# 目錄

## 1 產品功能

標準配置功能 .....	1
正面面板組件 .....	2
媒體讀卡機組件 .....	3
背面面板組件 .....	4
鍵盤 .....	5
使用 Windows 標誌鍵 .....	6
序號位置 .....	7

## 2 硬體升級

維修功能 .....	8
警告事項與注意事項 .....	8
拆下電腦存取面板 .....	9
裝回電腦存取面板 .....	10
拆下正面機殼 .....	11
拆下機殼擋板 .....	12
裝回正面機殼 .....	13
以直立方向使用纖薄桌上型電腦 .....	14
安裝額外的記憶體 .....	16
DIMM .....	16
DDR2-SDRAM DIMM .....	16
DIMM 插槽的記憶體模組安裝 .....	17
安裝 DIMM .....	18
拆下或安裝擴充卡 .....	20
磁碟機位置 .....	24
安裝及拆下磁碟機 .....	25
主機板磁碟連接 .....	27
拆下光碟機 .....	28
將光碟機安裝到 5.25 英吋磁碟機插槽 .....	30
拆下外接式 3.5 英吋磁碟機 .....	33
將磁碟機安裝到 3.5 英吋外接式磁碟機插槽 .....	35
拆下與裝回 3.5 英吋內接式 SATA 主要硬碟機 .....	37
拆下與更換卸除式 3.5 英吋 SATA 硬碟機 .....	41

## 附錄 A 規格


## 附錄 B 更換電池

<b>附錄 C 外部安全性裝置</b>	
安裝安全鎖 .....	50
纜線鎖 .....	50
掛鎖 .....	51
HP 商業 PC 安全鎖 .....	52
正面機殼安全性 .....	54
<b>附錄 D 靜電釋放</b>	
避免靜電損害 .....	55
接地方法 .....	55
<b>附錄 E 電腦操作準則、例行電腦維護與搬運準備</b>	
電腦操作準則與例行維護 .....	56
光碟機預防措施 .....	57
操作 .....	57
清潔 .....	57
安全性 .....	57
搬運準備 .....	57
<b>索引</b> .....	<b>58</b>

# 1 產品功能

## 標準配置功能

HP Compaq 纖薄桌上型電腦的功能會依機型而有不同。若要完整列出安裝於電腦上的硬體及軟體，請執行診斷公用程式（只包含在某些電腦機型中）。有關此公用程式的操作指示，請參閱《疑難排解指南》。

 **附註：** 纖薄桌上型電腦也可以當成直立式電腦使用。如需詳細資訊，請參閱本指南中的「[14 頁的以直立方向使用纖薄桌上型電腦](#)」。

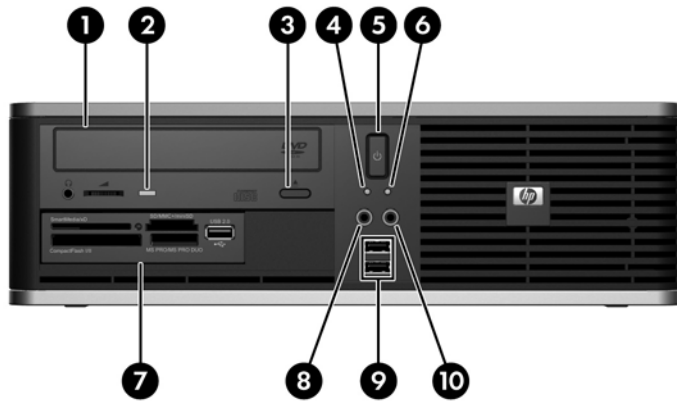
**圖示 1-1** 纖薄桌上型電腦配置



# 正面面板組件

磁碟機配置會依機型而不同。

圖示 1-2 正面面板組件



表格 1-1 正面面板組件

1	5.25 英寸光碟機 <sup>1</sup>	6	電源指示燈
2	光碟機活動指示燈	7	3.5 英寸媒體讀卡機 (選購) <sup>2</sup>
3	光碟機退出鈕	8	麥克風接頭
4	硬碟機活動指示燈	9	USB (通用序列匯流排) 連接埠
5	雙重狀態電源按鈕	10	耳機接頭

**附註：** 通常電源指示燈在電源開啓時會顯示綠色燈號。如果閃爍紅色燈號，表示電腦出現問題，而且會顯示診斷碼。請參閱《疑難排解指南》來解譯診斷碼。

<sup>1</sup> 某些機型則配置覆蓋這個插槽的機殼擋板。

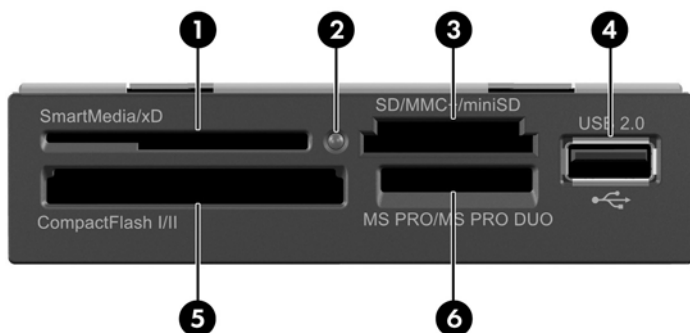
<sup>2</sup> 某些機型會在外接式 3.5 英寸磁碟機插槽中配置軟碟機。其他機型有機殼擋板蓋住此插槽。



# 媒體讀卡機組件

媒體讀卡機是僅限某些機型使用的選購裝置。請參考下列圖示和表格來識別媒體讀卡機組件。

圖示 1-3 媒體讀卡機組件

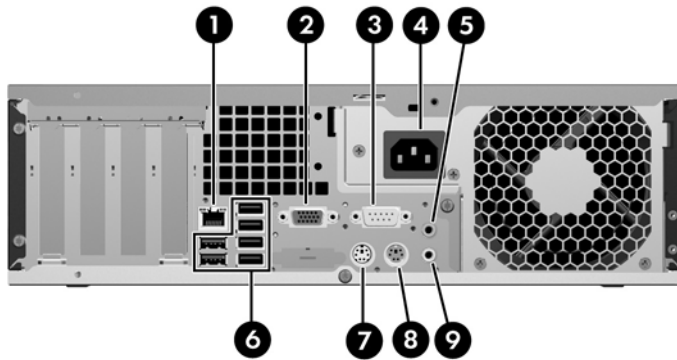


表格 1-2 媒體讀卡機組件









1	SmartMedia/xD <ul style="list-style-type: none"><li>• 3.3V SmartMedia 卡 (SM)</li><li>• D-Picture 卡 (xD)</li></ul>	4	USB (通用序列匯流排) 連接埠
2	媒體讀卡機活動指示燈	5	CompactFlash I/II <ul style="list-style-type: none"><li>• CompactFlash 卡類型 1</li><li>• CompactFlash 卡類型 2</li><li>• MicroDrive</li></ul>
3	SD/MMC+/miniSD <ul style="list-style-type: none"><li>• SD 記憶卡 (SD)</li><li>• MiniSD</li><li>• MultiMediaCard (MMC)</li><li>• Reduced Size MultiMediaCard (RS MMC)</li><li>• MultiMediaCard 4.0 (Mobile Plus)</li><li>• Reduced Size MultiMediaCard 4.0 (MMC Mobile)</li><li>• MMC Micro (必須有介面卡)</li><li>• MicroSD (T-Flash) (必須有介面卡)</li></ul>	6	MS PRO/MS PRO DUO <ul style="list-style-type: none"><li>• Memory Stick (MS)</li><li>• MagicGate Memory Stick (MG)</li><li>• MagicGate Memory Duo</li><li>• Memory Stick Select</li><li>• Memory Stick Duo (MS Duo)</li><li>• Memory Stick PRO (MS PRO)</li><li>• Memory Stick PRO Duo (MS PRO Duo)</li></ul>

# 背面面板組件

圖示 1-4 背面面板組件



表格 1-3 背面面板組件

1	 RJ-45 網路接頭	6	 通用序列匯流排 (USB)
2	 VGA 顯示器接頭	7	 PS/2 滑鼠連接器 (綠色)
3	 序列埠接頭	8	 PS/2 鍵盤連接器 (紫色)
4	電源線接頭	9	 啟動音效裝置的輸出接頭 (綠色)
5	 音效輸入接頭 (藍色)		

**附註：** 接頭的配置和數量可能會依機型而有所不同。

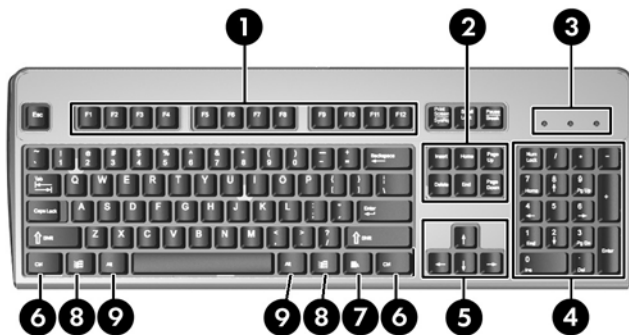
音訊輸入接頭可以在音訊驅動程式的控制台中重新指定做為麥克風接頭。

電腦中如果安裝有 PCI Express x16 圖形介面卡，則主機板上的顯示器接頭會沒有作用。

如果是安裝 PCI 或 PCI Express x1 圖形介面卡，則可以同時使用介面卡和主機板接頭。若想同時使用這兩個接頭，可能要變更電腦設定中的部分設定。如需有關設定開機 VGA 控制器的詳細資訊，請參閱《電腦設定 (F10) 公用程式指南》。

# 鍵盤

圖示 1-5 鍵盤組件



表格 1-4 鍵盤組件

1	功能鍵	根據所使用的軟體應用程式而執行特殊的功能。
2	編輯鍵	包括下列按鍵：INSERT、HOME、PAGE UP、DELETE、END 和 PAGE DOWN。
3	狀態指示燈	顯示電腦和鍵盤的設定狀態（Num Lock、Caps Lock 和 Scroll Lock）。
4	數字鍵	功能類似計算機鍵台。
5	方向鍵	用來瀏覽文件或網站。這些按鍵能讓您使用鍵盤（而非滑鼠）來向左、右、上、下移動。
6	CTRL 鍵	與其他鍵組合使用；其效果視您所使用的應用程式軟體而定。
7	應用程式鍵 <sup>1</sup>	用來（如滑鼠右鍵般）開啓 Microsoft Office 應用程式的快顯功能表。在其他軟體應用程式中可執行其他功能。
8	Windows 標誌鍵 <sup>1</sup>	用來開啓 Microsoft Windows 的「開始」功能表。與其他鍵組合使用以執行其他功能。
9	ALT 鍵	與其他鍵組合使用；其效果視您所使用的應用程式軟體而定。

<sup>1</sup> 適用於特定地理地區/國家的按鍵。

## 使用 Windows 標誌鍵

與其他按鍵組合使用 Windows 標誌鍵，可執行 Windows 作業系統中的某些功能。請參閱「[5 頁的鍵盤](#)」以識別 Windows 標誌鍵。

**表格 1-5 Windows 標誌鍵功能**

Microsoft Windows XP 和 Microsoft Windows Vista 中提供下列 Windows 標誌鍵功能。	
Windows 標誌鍵	顯示或隱藏「開始」功能表
Windows 標誌鍵 + d	顯示桌面
Windows 標誌鍵 + m	將所有開啓的應用程式最小化
Shift + Windows 標誌鍵 + m	復原所有的最小化
Windows 標誌鍵 + e	啓動「我的電腦」
Windows 標誌鍵 + f	啓動「搜尋檔案和資料夾」
Windows 標誌鍵 + Ctrl + f	啓動「搜尋電腦」
Windows 標誌鍵 + F1	啓動「Windows 說明」
Windows 標誌鍵 + l	若該電腦連接至網路網域則將其鎖定，否則便切換使用者
Windows 標誌鍵 + r	啓動「執行」對話方塊
Windows 標誌鍵 + u	啓動「公用程式管理員」
Windows 標誌鍵 + Tab	在工作列按鈕間循環切換 (Windows XP) 使用 Windows Flip 3-D 在工作列上的程式間循環切換 (Windows Vista)
除了上述的 Windows 標誌鍵功能，Microsoft Windows Vista 中也提供下列功能。	
Ctrl + Windows 標誌鍵 + Tab	透過 Windows Flip 3-D，使用方向鍵在工作列上的程式間循環切換
Windows 標誌鍵 + 空格鍵	將所有小工具留在幕前，然後選取 Windows 資訊看板
Windows 標誌鍵 + g	在資訊看板小工具間循環切換
Windows 標誌鍵 + u	啓動「輕鬆存取中心」
Windows 標誌鍵 + x	啓動「Windows 行動中心」
Windows 標誌鍵 + 任何數字鍵	啓動位於與該數字對應的位置的「快速啓動」捷徑（例如，Windows 標誌鍵 + 1 會啓動「快速啓動」功能表中的第一個捷徑）

## 序號位置

每部電腦都在下列位置提供獨一無二的序號和產品 ID 號碼。請保存這些號碼，以便日後在聯絡客戶服務中心尋求協助時使用。

**圖示 1-6** 序號及產品 ID 位置



## 2 硬體升級

### 維修功能

本電腦包括易於升級與維修的功能。本章所述的大部分安裝程序皆不需要使用工具。

### 警告事項與注意事項

執行升級前，請務必仔細閱讀本指南中所有適用的操作說明、注意事項與警告事項。

- △ **警告!** 若要減少個人因觸電受傷或因表面過熱或被火燙傷的危險：

請從牆上插座拔除電纜，並在內部系統組件冷卻後再接觸。

請勿將電信或電話接頭插入網路介面控制器 (NIC) 插座。

請勿拔除電源線上的接地插頭。接地插頭是重要的安全功能。

將電源線插在有接地且任何時間都方便使用的插座上。

爲了避免造成嚴重傷害，請閱讀《安全與舒適操作指南》。它說明了適當的工作站、設定、擺放以及電腦使用者的健康和工作習慣，並且提供重要的電子和機械安全資訊。本指南在網路上的位置爲 <http://www.hp.com/ergo>。

- △ **注意：** 靜電會損壞個人電腦或選購設備的電子組件。開始上述步驟之前，請確保您已短暫接觸接地金屬物件釋放出靜電。請參閱附錄 D〈[55 頁的靜電釋放](#)〉，以取得其他資訊。

電腦一旦插上 AC 電源，主機板就會通電。您必須先將電纜從電源拔除後才可開啓電腦，以避免造成內部組件的損壞。

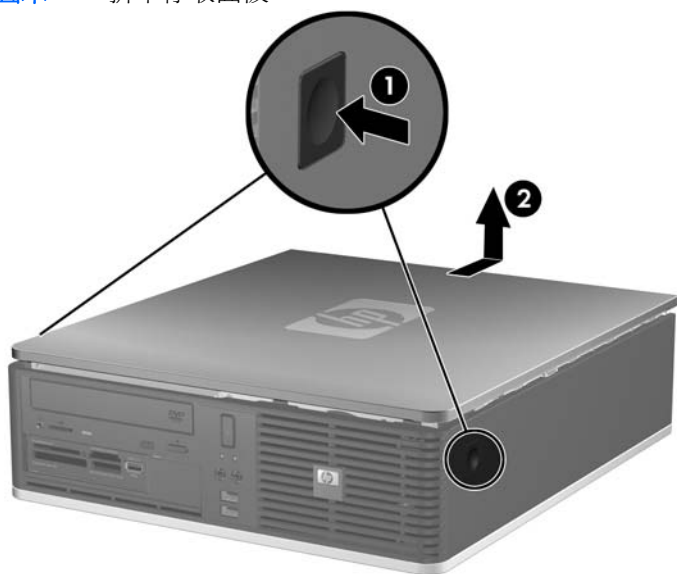
## 拆下電腦存取面板

1. 請移除/鬆開阻礙您開啓電腦的任何安全性裝置。
2. 從電腦取出所有的可抽換式媒體（例如磁片或光碟片）。
3. 請透過作業系統適當關閉電腦，然後再關閉所有外接式裝置。
4. 從電源插座拔除電源線，再中斷與所有外接式裝置的連線。

△ **注意：** 不論是否為開啓狀態，只要系統插入作用中的 AC 插座，主機板上就一定會有電壓。您必須拔除電源線，以避免損壞電腦的內部組件。

5. 如果電腦是在機座上，請將電腦從機座上拆下。
6. 按下電腦左側和右側的按鈕 (1)，推回存取面板到底，然後向上抽離機箱 (2)。

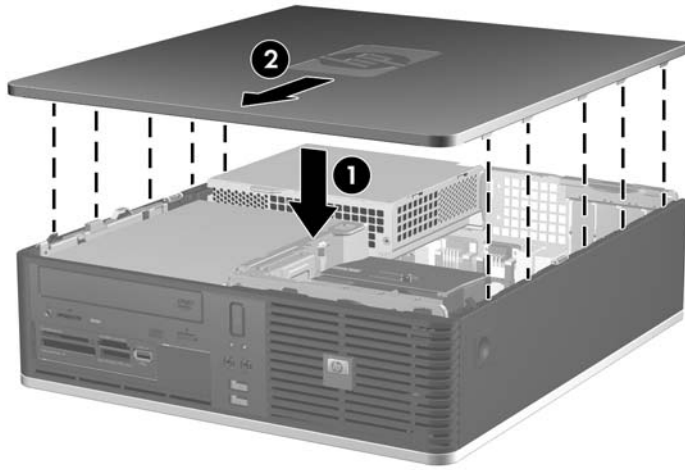
圖示 2-1 拆下存取面板



## 裝回電腦存取面板

請將面板上的垂片對齊機箱上的插槽 (1)，然後將存取面板一直推到機箱上，直到鎖到固定位置 (2)。

圖示 2-2 裝回存取面板

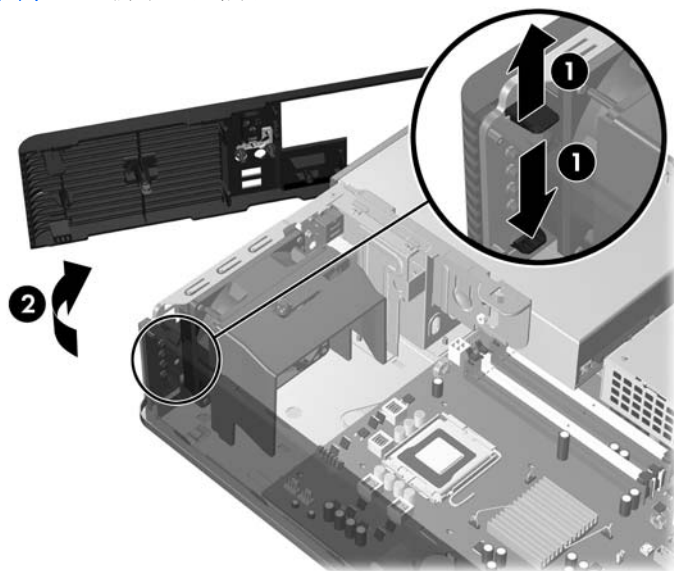




## 拆下正面機殼

1. 請移除/鬆開阻礙您開啓電腦的任何安全性裝置。
  2. 從電腦取出所有的可抽換式媒體（例如磁片或光碟片）。
  3. 請透過作業系統適當關閉電腦，然後再關閉所有外接式裝置。
  4. 從電源插座拔除電源線，再中斷與所有外接式裝置的連線。
- △ **注意：** 不論是否為開啓狀態，只要系統插入作用中的 AC 插座，主機板上就一定會有電壓。您必須拔除電源線，以避免損壞電腦的內部組件。
5. 拆下存取面板。
  6. 提起機殼右上方後面的綠色卡榫，然後放下機殼右下方的卡榫 (1)，接著從機殼右側拉起 (2)，然後拉起左側。

圖示 2-3 拆下正面機殼

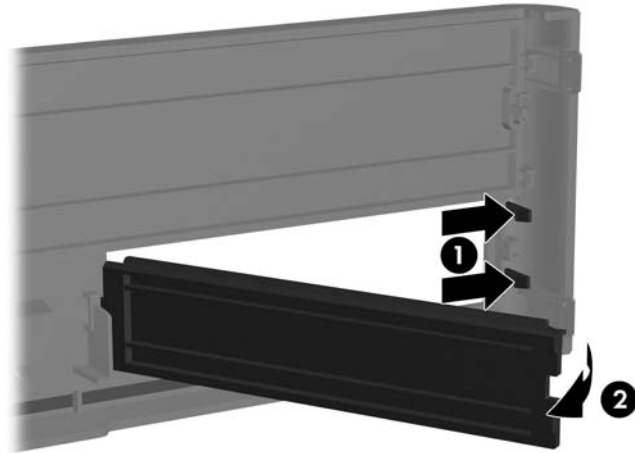


## 拆下機殼擋板

有些機型具有覆蓋 3.5 英吋和 5.25 英吋外接式磁碟機插槽的機殼擋板，這些擋板在安裝磁碟機之前必須先拆除。若要拆下機殼擋板：

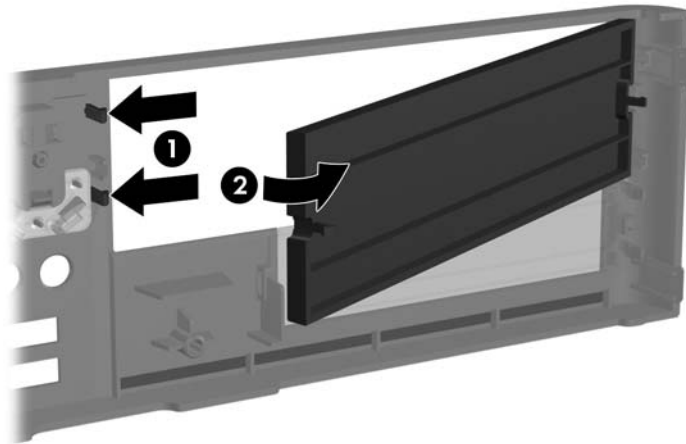
1. 拆下正面機殼。
2. 如果要拆下 3.5 英吋機殼擋板，將固定機殼擋板於定位的兩個固定垂片推向機殼右邊外側 (1)，然後將機殼擋板向右推，便可拆下 (2)。

圖示 2-4 拆下 3.5 英吋機殼擋板



3. 如果要拆下 5.25 英吋機殼擋板，將固定機殼擋板於定位的兩個固定垂片推向機殼左邊外側 (1)，然後將機殼擋板向內拉，便可拆下 (2)。

圖示 2-5 拆下 5.25 英吋機殼擋板

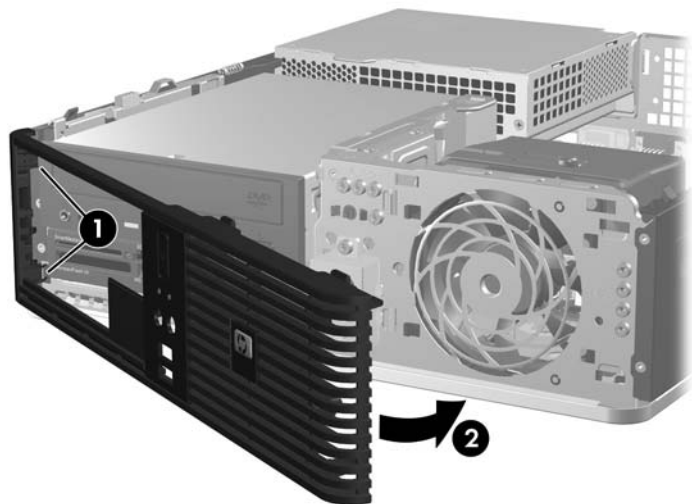


4. 裝回正面機殼。

## 裝回正面機殼

將機殼頂端的兩個鎖扣插入機箱上的矩形孔 (1)，然後將機殼右側旋入機箱 (2)，使機殼插入固定位置。

圖示 2-6 裝回正面機殼



## 以直立方向使用纖薄桌上型電腦

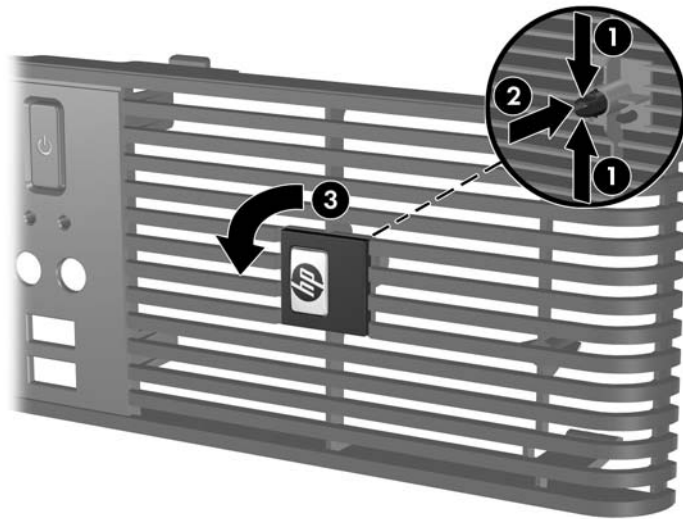
纖薄桌上型電腦可以當成直立式電腦使用。位在正面機殼的 HP 標誌牌可以因應桌上型電腦和直立式電腦來調整。

1. 請移除/鬆開阻礙您開啓電腦的任何安全性裝置。
2. 從電腦取出所有的可抽換式媒體（例如磁片或光碟片）。
3. 請透過作業系統適當關閉電腦，然後再關閉所有外接式裝置。
4. 從電源插座拔除電源線，再中斷與所有外接式裝置的連線。

△ **注意：** 不論是否為開啓狀態，只要系統插入作用中的 AC 插座，主機板上就一定會有電壓。您必須拔除電源線，以避免損壞電腦的內部組件。

5. 拆下存取面板。
6. 拆下正面機殼。
7. 將標誌牌背面釘栓的兩側壓擠在一起 (1)，然後將釘栓向內推往機殼正前方 (2)。
8. 旋轉牌子 90 度 (3)，然後拉回釘栓來固定標誌牌。

圖示 2-7 旋轉 HP 標誌牌



9. 裝回正面機殼。
10. 裝回存取面板。

11. 放置電腦，讓電腦右側面朝下。

**圖示 2-8** 從桌上型電腦變更為直立式電腦



---

**附註：** 如果要將電腦固定成直立式電腦，HP 建議您選購直立機座。

---

12. 重新連接電源線和任何外部裝置，然後啓動電腦。
13. 將任何在拆下存取面板時鬆開的安全性裝置鎖定。

---

**附註：** 請淨空電腦周圍 10.2 公分（4 英吋）內的區域，不要有任何的障礙物。

---

## 安裝額外的記憶體

本電腦配備雙倍資料傳輸率 2 同步動態隨機存取記憶體 (DDR2-SDRAM) 雙列直插式記憶體模組 (DIMM)。

### DIMM

主機板上的記憶體插槽能裝載至多四條符合產業標準的 DIMM。這些記憶體插槽中至少會預先安裝一條 DIMM。為了獲得最大的記憶體支援，您可以在主機板上裝載多達 8 GB 的記憶體，以高效能的雙通道模式運作。

### DDR2-SDRAM DIMM

為了使系統正常運作，DDR2-SDRAM DIMM 必須是：

- 產業標準的 240 針腳
- 相容於無緩衝之 PC2-5300 667 MHz 或 PC2-6400 800 MHz
- 1.8 伏特 DDR2-SDRAM DIMM


DDR2-SDRAM DIMM 也必須：

- 支援 CAS Latency 5 DDR2 667 MHz (5-5-5 timing)、CAS Latency 5 DDR2 800 Mhz (5-5-5 timing) 與 CAS Latency 6 DDR2 800 MHz (6-6-6 timing)
- 包含委任的 JEDEC SPD 資訊

此外，本電腦還支援：

- 512MB 和 1GB 的非 ECC 記憶體技術
- 單面和雙面 DIMM
- 由 x8 和 x16 DDR 顆粒構成的 DIMM；不支援由 x4 SDRAM 構成的 DIMM

---

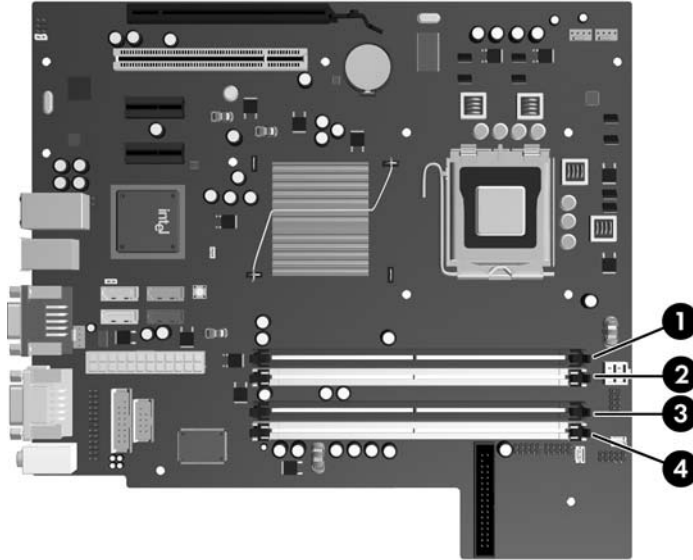
 **附註：** 如果您安裝未支援的 DIMM，系統將無法正常作業。

---

## DIMM 插槽的記憶體模組安裝

主機板上有四個 DIMM 插槽，每個通道各兩個插槽。這些插槽分別標示為 XMM1、XMM2、XMM3 和 XMM4。插槽 XMM1 和 XMM2 以記憶體通道 A 運作，插槽 XMM3 和 XMM4 以記憶體通道 B 運作。

圖示 2-9 DIMM 插槽位置



表格 2-1 DIMM 插槽位置

項目	說明	插槽顏色
1	DIMM 插槽 XMM1，通道 A（第一個安裝）	黑色
2	DIMM 插槽 XMM2，通道 A	白色
3	DIMM 插槽 XMM 3，通道 B（第二個安裝）	黑色
4	DIMM 插槽 XMM4，通道 B	白色

**附註：** DIMM 必須佔用 XMM1 插槽。

系統將視 DIMM 的安裝方式，自動以單通道模式、雙通道模式或彈性模式運作。

- 若 DIMM 插槽只有插入單通道模組的記憶體，系統會以單通道模式運作。
- 如果通道 A 中 DIMM 的總記憶體容量與通道 B 中 DIMM 的總記憶體容量相等，系統會以高效能的雙通道模式運作。每個通道間有各種不同的技術和裝置寬度。例如，如果通道 A 已由兩個 512MB DIMM 佔用，而通道 B 已由一個 1GB DIMM 佔用，系統將會在雙通道模式中作業。
- 如果通道 A 的 DIMM 總記憶體容量不等於通道 B 的 DIMM 總記憶體容量，系統將以彈性模式運作。在彈性模式中，最少記憶體量佔用的通道代表指派給雙通道的記憶體總量，其餘則指派給單通道。為了達到最佳速度，必須在通道之間取得平衡，以讓最大的記憶體數量可以分散在這兩種通道之間。如果一個通道的記憶體將會比另一個通道大，應該將較大的量指派給通道 A。例如，如果您要將插槽分配給一個 1GB DIMM 以及三個 512MB DIMM，通道 A 應分配給 1GB DIMM 和一個

512MB DIMM，而通道 B 則應分配給兩個 512MB DIMM。使用此設定，2GB 將會以雙通道執行，而 512MB 則會以單通道執行。

- 無論在任何模式中，最大運作速度都是取決於系統上最慢的 DIMM。

## 安裝 DIMM

- △ **注意：** 您必須先拔除電源線，然後等候約 30 秒鐘讓電力耗盡，才可以新增或移除記憶體模組。不論是否為開啓狀態，只要電腦插入作用中的 AC 插座，就會對記憶體模組提供電壓。在有電壓的情況下新增或移除記憶體模組，可能會對記憶體模組或主機板造成無法修復的損壞。如果系統主機板上還有 LED 燈號顯示，表示還有存留電壓。

記憶體模組插槽有鍍金接點。升級記憶體時，必須使用附有鍍金金屬接點的記憶體模組，避免與其他不相容的金屬接觸而生鏽和（或）氧化。

靜電會損壞個人電腦或選購卡片的電子組件。開始上述步驟之前，請確保您已短暫接觸接地金屬物件釋放靜電。如需詳細資訊，請參閱附錄 D〈[55 頁的靜電釋放](#)〉。

處理記憶體模組時，請小心不要碰觸到任何接點，否則可能會損壞模組。

1. 請移除/鬆開阻礙您開啓電腦的任何安全性裝置。
2. 從電腦取出所有的可抽換式媒體（例如磁片或光碟片）。
3. 請透過作業系統適當關閉電腦，然後再關閉所有外接式裝置。
4. 從電源插座拔除電源線，再中斷與所有外接式裝置的連線。

- △ **注意：** 您必須先拔除電源線，然後等候約 30 秒鐘讓電力耗盡，才可以新增或移除記憶體模組。不論是否為開啓狀態，只要電腦插入作用中的 AC 插座，就會對記憶體模組提供電壓。在有電壓的情況下新增或移除記憶體模組，可能會對記憶體模組或主機板造成無法修復的損壞。如果系統主機板上還有 LED 燈號顯示，表示還有存留電壓。

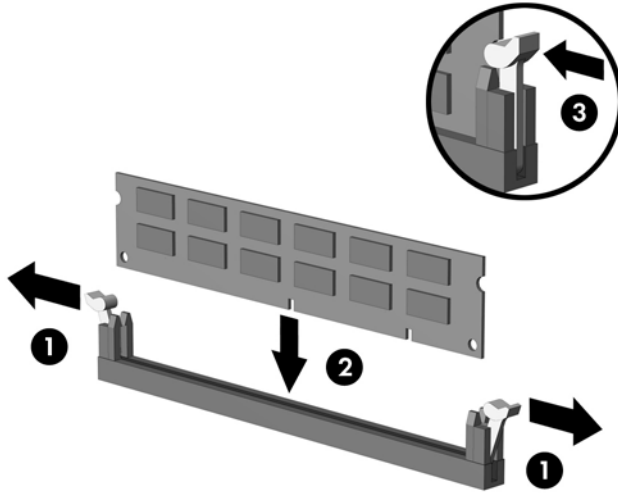
5. 如果電腦是在機座上，請將電腦從機座上拆下。
6. 拆下存取面板。
7. 您必須翻開外接式磁碟機蓋和電源供應器才能使用主機板上的記憶體模組插槽。

- △ **警告！** 為了避免因表面過熱而造成個人燙傷的危險，請於系統內部組件冷卻後再接觸。



8. 扳開記憶體模組插槽 (1) 兩側的卡榫，然後將記憶體模組插入插槽 (2) 內。

圖示 2-10 安裝 DIMM



附註： 記憶體模組僅可以一種方式安裝。請將模組上的槽孔對齊記憶體插槽上的垂片。

DIMM 必須佔用黑色的 XMM1 插槽。


若要達到最大的效能，請盡可能在插槽的通道 A 與通道 B 中，插入同樣容量的記憶體。請參閱「[17 頁的 DIMM 插槽的記憶體模組安裝](#)」以取得更多資訊。

9. 將模組壓入插槽，確定模組完全插入且正確地嵌入。確定兩側卡榫都正確關上 (3)。
10. 欲安裝更多模組時，請重覆步驟 8 和 9。
11. 裝回存取面板。
12. 如果電腦原本是在機座上，請將機座裝回。
13. 重新連接電源線並啟動電腦。
14. 將任何在拆下存取面板時鬆開的安全性裝置鎖定。

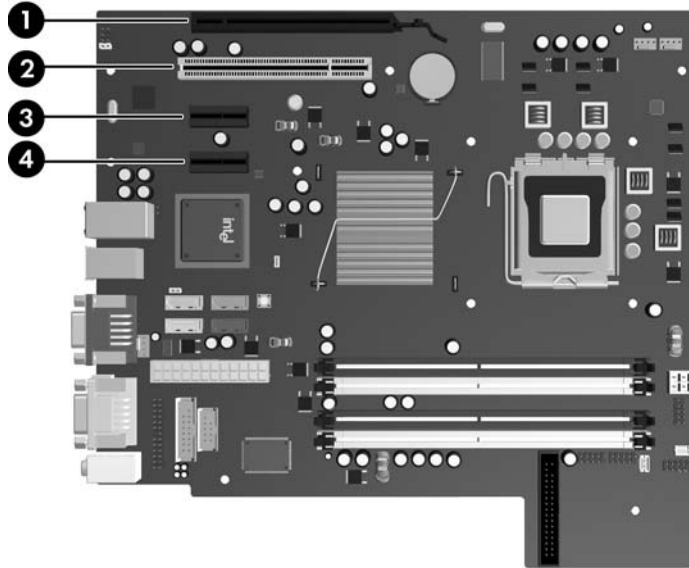
電腦會在您下次開機時，自動辨識新加入的記憶體。

## 拆下或安裝擴充卡

本電腦有一個標準薄型 (Low-profile) PCI 擴充槽，能夠容納長度達 17.46 公分 (6.875 英吋) 的擴充卡。本電腦另外有兩個 PCI Express x1 擴充槽及一個 PCI Express x16 擴充槽。


 **附註：** PCI 及 PCI Express 插槽僅支援薄型 (Low profile) 介面卡。

**圖示 2-11** 擴充槽位置



**表格 2-2** 擴充槽位置

項目	說明
1	PCI Express x16 擴充槽
2	PCI 擴充槽
3	PCI Express x1 擴充槽
4	PCI Express x1 擴充槽

 **附註：** 您可以在 PCI Express x16 擴充槽中安裝 PCI Express x1、x4、x8 或 x16 擴充卡。

若要安裝擴充卡：

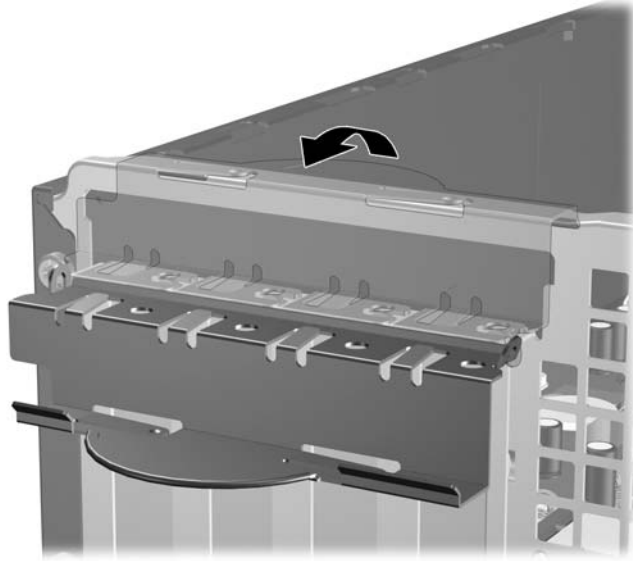
1. 請移除/鬆開阻礙您開啓電腦的任何安全性裝置。
2. 從電腦取出所有的可抽換式媒體（例如磁片或光碟片）。
3. 請透過作業系統適當關閉電腦，然後再關閉所有外接式裝置。
4. 從電源插座拔除電源線，再中斷與所有外接式裝置的連線。

△ **注意：** 不論是否為開啓狀態，只要系統插入作用中的 AC 插座，主機板上就一定會有電壓。您必須拔除電源線，以避免損壞電腦的內部組件。

5. 如果電腦是在機座上，請將電腦從機座上拆下。

6. 拆下存取面板。
7. 找到主機板上空的擴充座，以及電腦機箱背面對應的擴充槽。
8. 拉起卡榫上的綠色垂片，然後旋轉到開啟位置，藉此鬆開固定 PCI 擴充槽擋板上的固定卡榫。

圖示 2-12 打開擴充槽支架

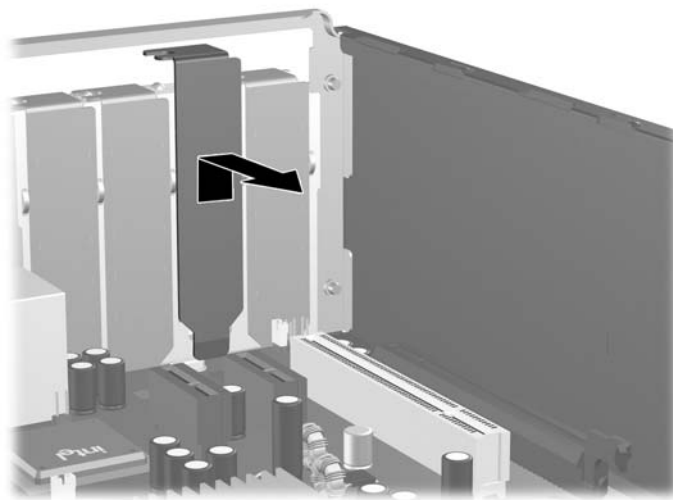


9. 安裝擴充卡前，請先拆下擴充槽擋板或現有擴充卡。

附註： 在拆下已安裝的擴充卡前，請拔除所有連接到擴充卡的纜線。

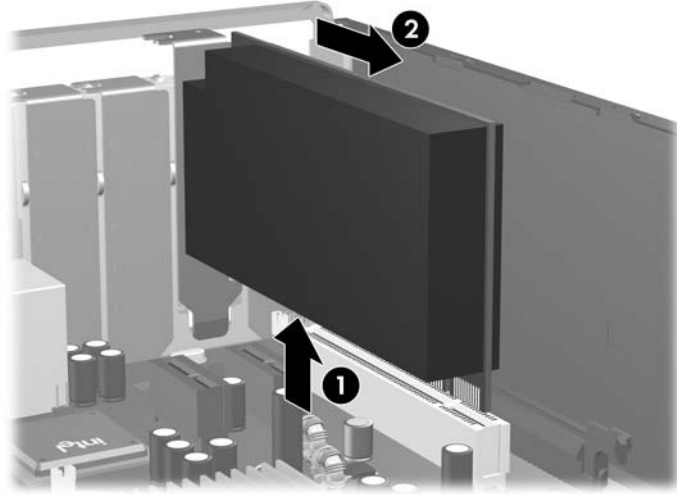
- a. 若您要在空插槽中安裝擴充卡，請拆下機箱背面對應的擴充槽。將擴充卡擋板從插槽垂直上拉，然後由機箱中取出。

圖示 2-13 拆下擴充槽擋板



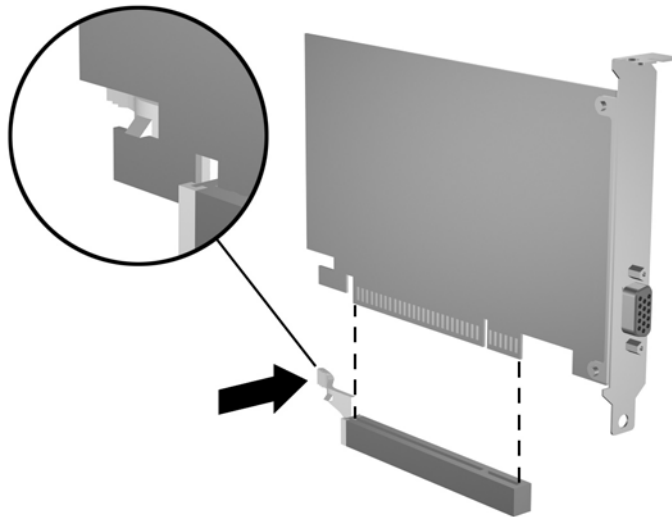
- b. 若您想拆下標準 PCI 擴充卡，請握住卡的兩端並小心地前後搖動，直到接頭完全脫離插槽為止。請將擴充卡從插槽 (1) 垂直向上拉，然後由機箱內部取出 (2)。請確保別讓其他組件刮傷介面卡。

圖示 2-14 拆下標準 PCI 擴充卡



- c. 如果您要移除 PCI Express x16 介面卡，請將擴充插槽背面的固定夾臂扳離介面卡，然後小心地前後搖動介面卡，直到接頭完全脫離插槽為止。請將擴充卡從插槽垂直上拉，然後由機箱內部取出。請別讓其他組件刮傷介面卡。

圖示 2-15 拆下 PCI Express x16 擴充卡

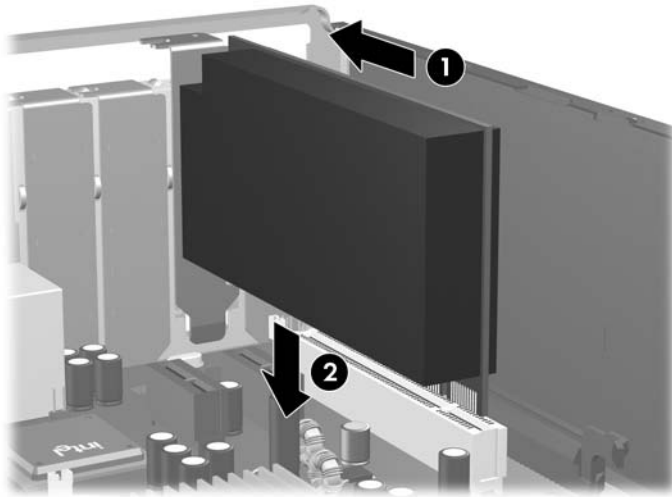


10. 將拆下的介面卡置於抗靜電包裝內。
11. 若您不安裝新的擴充卡，則請為該空槽裝上擴充槽擋板。

△ **注意：** 拆下擴充卡後，您必須裝上新的擴充卡或擴充槽擋板，以便確保內部組件在運作時能保有適當的冷卻效果。

12. 若要安裝新的擴充卡，握住主機板上擴充插槽上方的卡，然後將卡移向底座後端 (1)，讓卡上的托架對齊底座後端開啓的插槽將擴充卡垂直下壓到主機板的擴充槽 (2) 中。

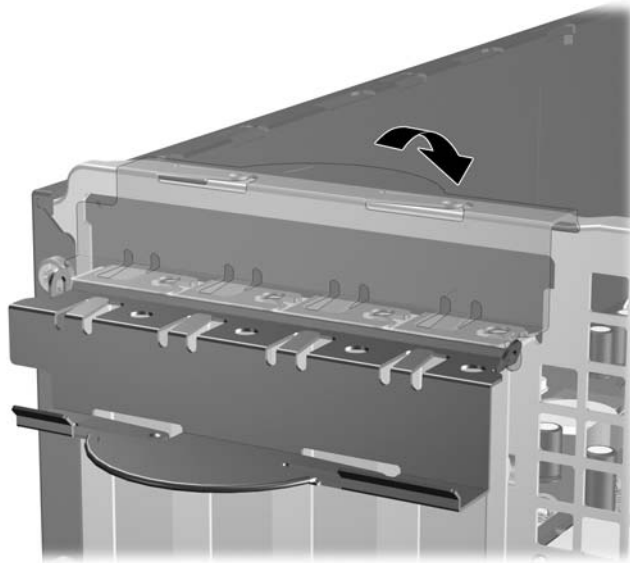
圖示 2-16 安裝擴充卡



☞ **附註：** 安裝擴充卡時，請將卡平穩地下壓，讓整個接頭正確地插入擴充卡插槽內。

13. 將擴充槽擋板固定卡桿旋回原處，固定擴充卡。

圖示 2-17 關閉擴充槽固定器



14. 如果需要，請將外部的纜線連接到擴充卡上。
15. 裝回存取面板。
16. 如果電腦原本是在機座上，請將機座裝回。

17. 重新連接電源線並啟動電腦。
18. 將任何在拆下存取面板時鬆開的安全性裝置鎖定。
19. 如有必要，請重新設定電腦。如需有關使用「電腦設定」的指示，請參閱《電腦設定 (F10) 公用程式指南》。

## 磁碟機位置

圖示 2-18 磁碟機位置



表格 2-3 磁碟機位置

1	3.5 英吋內建式硬碟機插槽
2	選購的 3.5 英吋外接式磁碟機插槽（所示為媒體讀卡機）
3	選購的 5.25 英吋外接式磁碟機插槽（所示為光碟機）

**附註：** 3.5 英吋外接式磁碟機插槽也可以和被機殼擋板覆蓋的次要內接式硬碟機一起安裝。

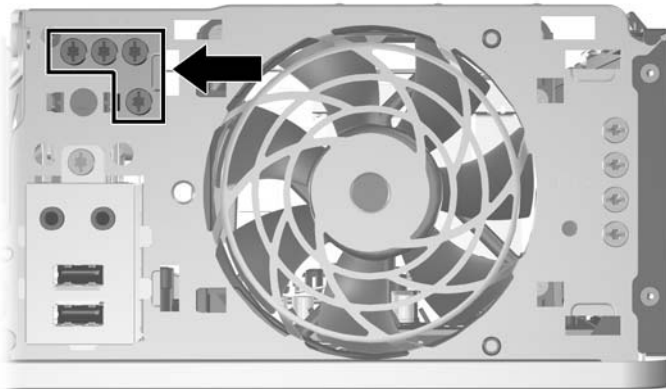
若要確認電腦上安裝的儲存裝置類型、大小和容量，請執行「電腦設定 (Computer Setup)」。請參閱《電腦設定 (F10) 公用程式指南》以取得詳細資訊。

## 安裝及拆下磁碟機

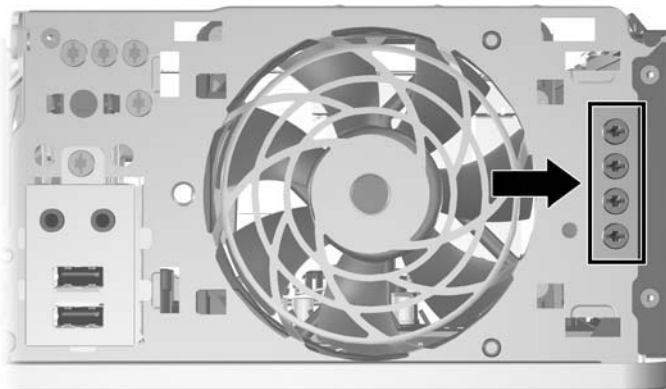
在安裝磁碟機時，請依照以下指示：

- 主要序列 ATA (SATA) 硬碟機必須連接到主機板上標示為 SATA0 的深藍色主要 SATA 接頭。
- 將 SATA 光碟機連接到主機板上標示為 SATA1 的白色 SATA 接頭。
- 依下列順序，將其他 SATA 硬碟連接到主機板上的下一個可用（未插接）SATA 接頭：SATA0、SATA1、SATA5、SATA4。
- 務必先安裝深藍色 SATA0 和白色 SATA1 接頭，再插入淺藍色 SATA4 和橙色 SATA5 接頭。
- 將軟碟機連接到標示為 FLOPPY 的接頭。
- 將媒體讀卡機連接到標示為 MEDIA 的 USB 接頭。
- 系統不支援並列 ATA (PATA) 光碟機或 PATA 硬碟機。
- 您必須安裝引導螺絲以確保磁碟機能正確地排列在磁碟機座中，並鎖住定位。HP 為外接式磁碟機插槽提供了額外的導引螺絲（四顆 6-32 標準螺絲及四顆 M3 公制螺絲），置於正面機殼下的機箱前端。次要硬碟機需要 6-32 標準螺絲。所有其他裝置（除了主要硬碟機）均使用 M3 公制螺絲。HP 提供的公制螺絲是黑色的，而標準螺絲則為銀色。如果您要更換主要硬碟機，必須從舊的硬碟機拆下四個銀色和藍色 6-32 隔離裝載導引螺絲，然後將它們安裝在新的硬碟機上。

圖示 2-19 次要硬碟機 6-32 導引螺絲位置



圖示 2-20 額外的光碟機 M3 導引螺絲位置



---

△ **注意：** 為了避免遺失工作成果和導致電腦或磁碟機受損：

如果您要插入或拆下磁碟機，請正確地關閉作業系統、關機，然後拔開電源線。請勿在電腦已經開機或處於待機模式時，拆下磁碟機。

處理磁碟機之前，請確定您已經釋放過身上的靜電。在處理磁碟機時，請避免觸碰接頭。有關避免靜電傷害的詳細資訊，請參閱附錄 D〈[55 頁的靜電釋放](#)〉。

請小心放置磁碟機，避免掉落。

安裝磁碟機時請勿過度用力。

避免讓硬碟被液體濺到、暴露在高溫底下或靠近有磁性的產品，像是顯示器或喇叭。

如果必須郵寄磁碟機，請將其置於泡棉包裝裡，或其他具有保護作用的包裝材質，並在包裝上標示「易碎物品，小心輕放」。

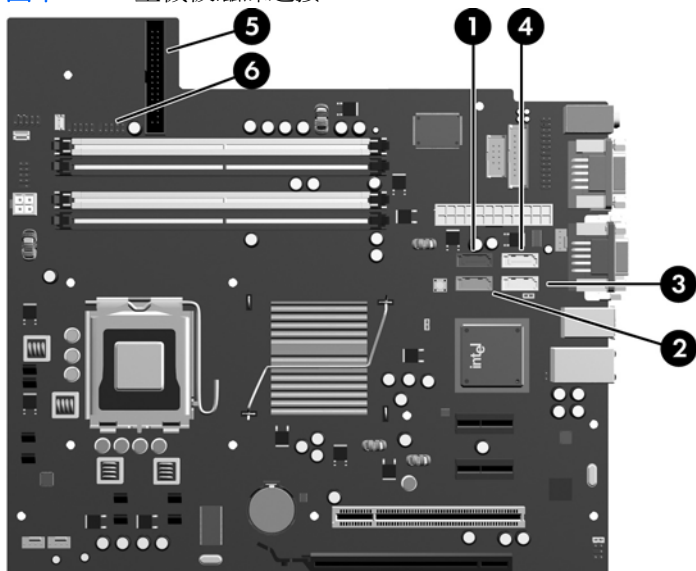
---



## 主機板磁碟連接

請參考下列圖示和表格來識別主機板磁碟連接。

圖示 2-21 主機板磁碟連接



表格 2-4 主機板磁碟連接

編號	主機板接頭	主機板標籤	色彩 (Color)
1	SATA0	SATA0	深藍色
2	SATA1	SATA1	白色
3	SATA4	SATA4	淺藍色
4	SATA5	SATA5	橘色
5	軟碟機	FLOPPY	黑色
6	媒體讀卡機	MEDIA	黑色

## 拆下光碟機

△ **注意：** 從電腦上拆下磁碟機之前，應先取出磁碟機上所有的可抽換式媒體。

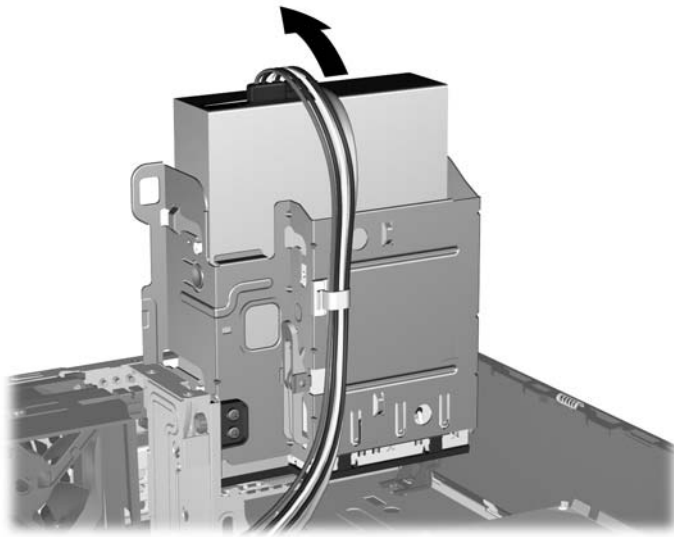
若要拆下光碟機：

1. 請移除/鬆開阻礙您開啓電腦的任何安全性裝置。
2. 從電腦取出所有的可抽換式媒體（例如磁片或光碟片）。
3. 請透過作業系統適當關閉電腦，然後再關閉所有外接式裝置。
4. 從電源插座拔除電源線，再中斷與所有外接式裝置的連線。

△ **注意：** 不論是否為開啓狀態，只要系統插入作用中的 AC 插座，主機板上就一定會有電壓。您必須拔除電源線，以避免損壞電腦的內部組件。

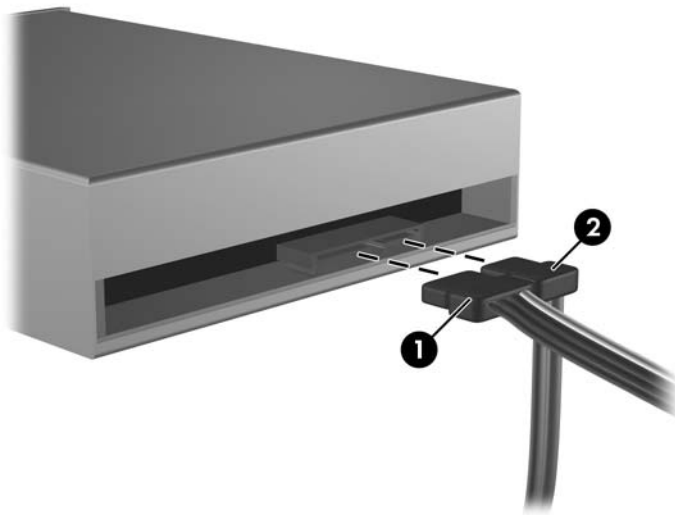
5. 如果電腦是在機座上，請將電腦從機座上拆下。
6. 拆下存取面板。
7. 將磁碟機裝架向上翻轉。

圖示 2-22 將磁碟機裝架向上翻轉



8. 拔開連接到光碟機背面的電源線 (1) 和資料排線 (2)。

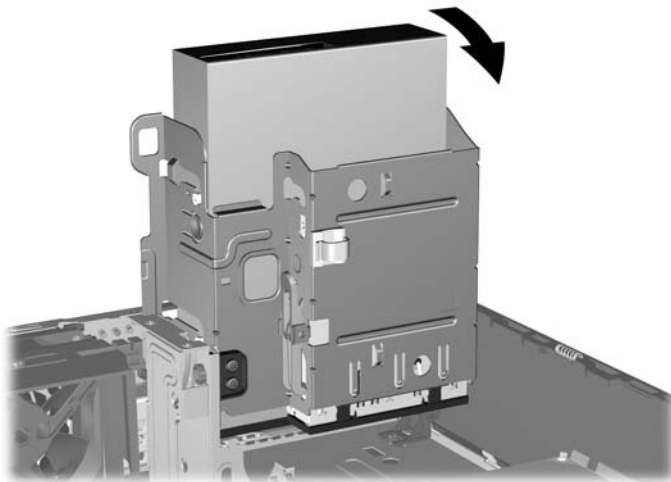
圖示 2-23 拔除電源線和資料排線



9. 將磁碟機裝架向後下方翻轉至它的正常位置。

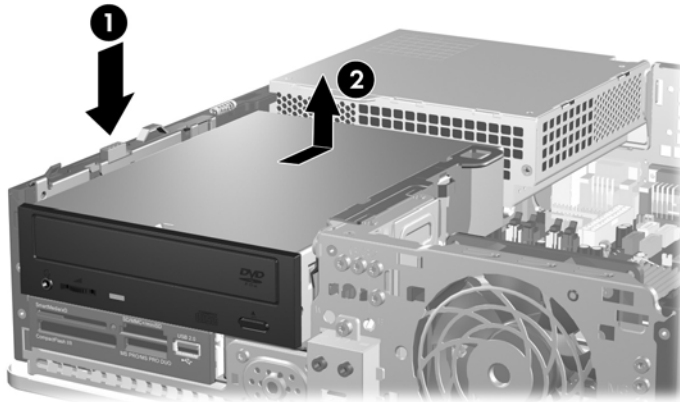
△ **注意：** 在向下轉動磁碟機裝架時，請小心不要擠壓到任何纜線或電線。

圖示 2-24 將磁碟機裝架向下翻轉



10. 按下磁碟機左邊綠色的磁碟機固定器按鈕，以便從磁碟機裝架上鬆開該磁碟機 (1)。按下磁碟機固定器按鈕，同時將磁碟機往後推回到底，然後將它提起，移出磁碟機裝架外 (2)。

圖示 2-25 拆下光碟機



附註：若要裝回光碟機，請將上述步驟反過來執行。在裝回磁碟機時，請將舊磁碟機上的四顆導引螺絲移到新磁碟機上。

## 將光碟機安裝到 5.25 英吋磁碟機插槽

安裝選購的 5.25 英吋光碟機：

1. 請移除/鬆開阻礙您開啓電腦的任何安全性裝置。
2. 從電腦取出所有的可抽換式媒體（例如磁片或光碟片）。
3. 請透過作業系統適當關閉電腦，然後再關閉所有外接式裝置。
4. 從電源插座拔除電源線，再中斷與所有外接式裝置的連線。

△ **注意：** 不論是否為開啓狀態，只要系統插入作用中的 AC 插座，主機板上就一定會有電壓。您必須拔除電源線，以避免損壞電腦的內部組件。

5. 如果電腦是在機座上，請將電腦從機座上拆下。
6. 拆下存取面板。
7. 如果正在安裝磁碟機的插槽被機殼擋板覆蓋，請移開正面機殼，然後移開機殼擋板。請參閱「[12 頁的拆下機殼擋板](#)」，取得詳細資訊。

- 在磁碟機兩側的下方孔內，鎖上兩顆 M3 公制導引螺絲。HP 提供了四顆額外的 M3 公制導引螺絲，置於電腦外殼下的機殼前端。此 M3 公制螺絲是黑色的。如需額外 M3 公制導引螺絲位置的圖示，請參閱「[25 頁的安裝及拆下磁碟機](#)」。

△ **注意：** 僅使用 5 公釐長的螺絲做為導引螺絲。較長的螺絲可能會損及磁碟機的內部組件。

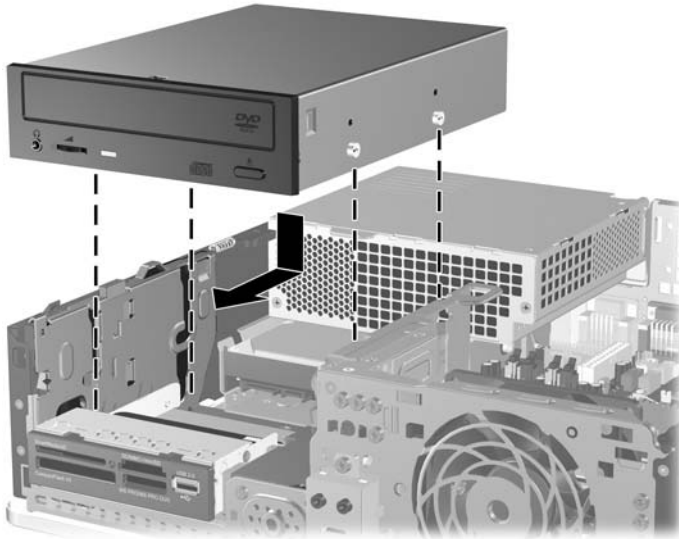
👁 **附註：** 在裝回磁碟機時，請將舊磁碟機上的四顆 M3 公制導引螺絲移到新磁碟機上。

**圖示 2-26** 將導引螺絲鎖入光碟機



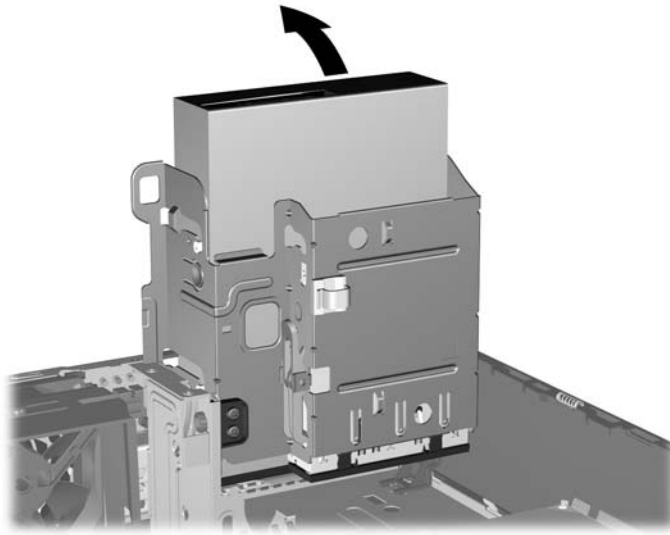
- 將磁碟機上的導引螺絲對準磁碟機插槽的 J 型溝槽。然後將光碟機朝電腦正面推動，直到卡入正確位置。

**圖示 2-27** 安裝光碟機



10. 將磁碟機裝架向上翻轉。

圖示 2-28 將磁碟機裝架向上翻轉



11. 將 SATA 資料排線連接到標示為 SATA1 的白色主機板接頭。

12. 通過纜線導件裝設資料排線。

△ **注意：** 共有兩個纜線導件，可避免在抬起或放下磁碟機裝架時擠壓到資料排線。一個位於磁碟機裝架底面。另一個則位於磁碟機裝架下的機箱框架。請確定您先通過這些導件裝設資料排線，再將此排線連接到光碟機。

13. 將電源線 (1) 和資料排線 (2) 連接到光碟機背面。

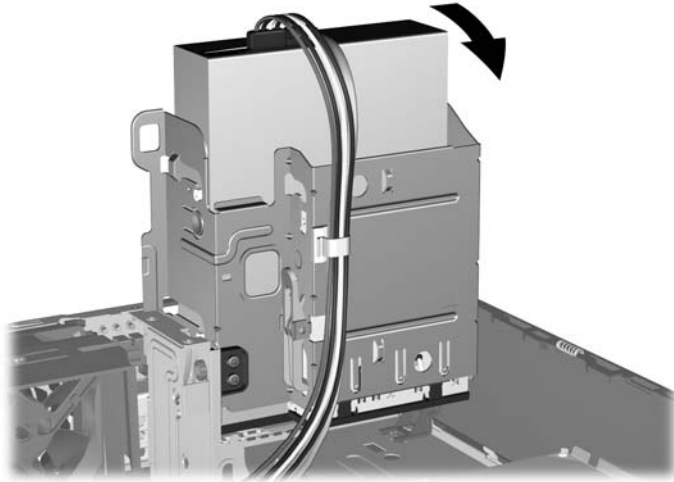
圖示 2-29 連接電源線和資料排線



14. 將磁碟機裝架向後下方翻轉至它的正常位置。

△ **注意：** 在向下轉動磁碟機裝架時，請小心不要擠壓到任何纜線或電線。

圖示 2-30 將磁碟機裝架向下翻轉



15. 更換存取面板。

16. 如果電腦原本是在機座上，請將機座裝回。

17. 重新連接電源線並啓動電腦。

18. 將任何在拆下存取面板時鬆開的安全性裝置鎖定。

系統會自動辨別磁碟機並重新設定電腦。

## 拆下外接式 3.5 英吋磁碟機

△ **注意：** 從電腦上拆下磁碟機之前，應先取出磁碟機上所有的可抽換式媒體。

啓 **附註：** 3.5 英吋磁碟機插槽可以容納軟碟機或媒體讀卡機。

3.5 英吋磁碟機的位置就在光碟機的下方。您必須先拆下光碟機，才能拆下外接式 3.5 英吋磁碟機。

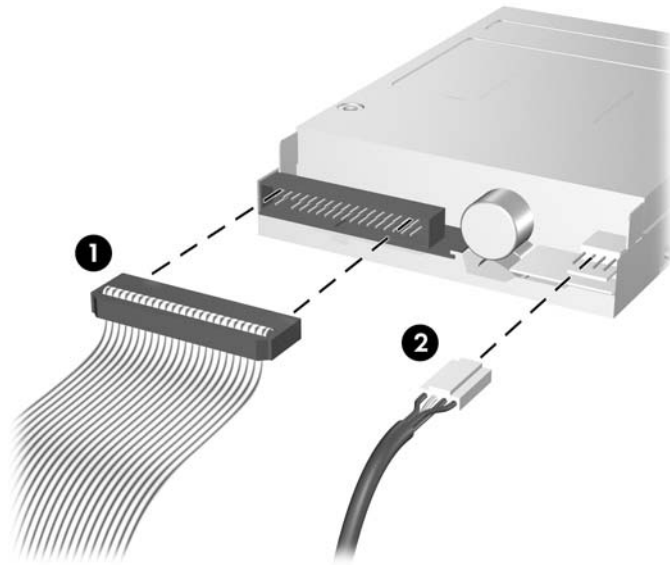
1. 依照「[28 頁的拆下光碟機](#)」中的程序，拆下光碟機並取出 3.5 英吋磁碟機。

△ **注意：** 在繼續進行之前，請確定電腦已經關機，且電源線已從電源插座拔除。

2. 拔除磁碟機纜線，如下圖所示：

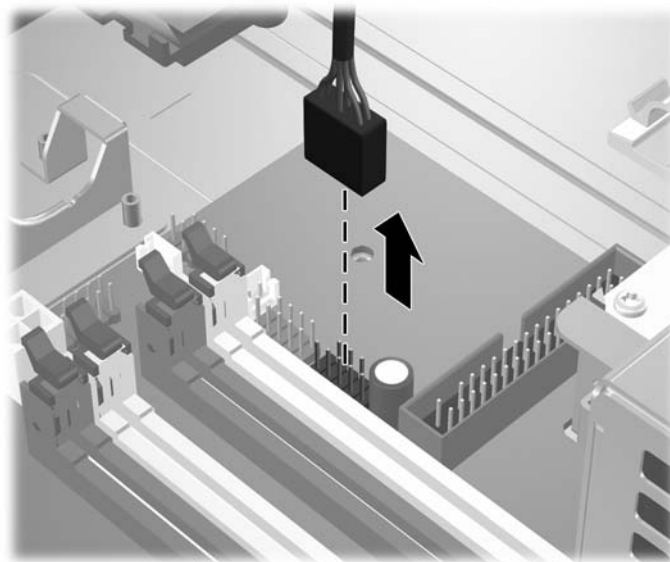
- a. 如果您要移除軟碟機，將磁碟機背面的資料排線 (1) 和電源線 (2) 拔除。

圖示 2-31 拔除軟碟機纜線



- b. 如果您要拆下媒體讀卡機，請從主機板上拔除 USB 纜線。

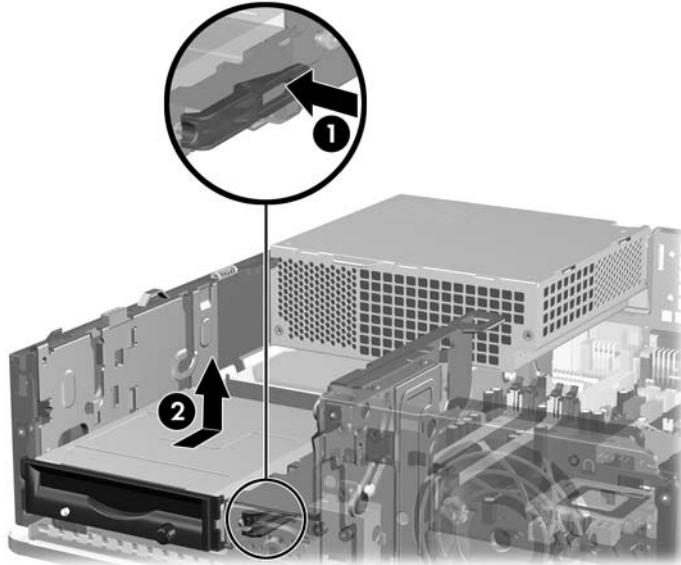
圖示 2-32 拔除媒體讀卡機纜線





3. 按下位於磁碟機右邊的綠色磁碟機固定卡榫 (1)，將磁碟機從磁碟機裝架鬆開。按下磁碟機固定卡榫時，將磁碟機推回到底，然後向上提起並從磁碟機裝架拉出 (2)。

圖示 2-33 拆下 3.5 英吋磁碟機 (所示為軟碟機)



**附註：** 如果要裝回 3.5 英吋磁碟機，請將拆下程序反過來執行。

在裝回 3.5 英吋磁碟機時，請將舊磁碟機上的四顆導引螺絲移到新磁碟機上。

## 將磁碟機安裝到 3.5 英吋外接式磁碟機插槽

依電腦設定的不同，電腦前端的 3.5 英吋外接式磁碟機插槽可能安裝有媒體讀卡機或軟碟機，或是空的。若電腦未配置 3.5 英吋磁碟機，則您可以在磁碟機插槽中安裝媒體讀卡機、軟碟機或硬碟機。

3.5 英吋插槽的位置就在光碟機的下方。若要在 3.5 英吋插槽中安裝磁碟機：

**附註：** 安裝導引螺絲以確保磁碟機能正確地排列在磁碟機裝架中，並鎖在固定位置。HP 為外接式磁碟機插槽提供了額外的導引螺絲（四顆 6-32 標準螺絲及四顆 M3 公制螺絲），置於正面機殼下的機箱前端。次要硬碟機使用 6-32 標準螺絲。所有其他裝置（除了主要硬碟機）均使用 M3 公制螺絲。HP 提供的 M3 公制螺絲是黑色的，而 6-32 標準螺絲則為銀色。如需導引螺絲位置的圖示，請參閱「[25 頁的安裝及拆下磁碟機](#)」。

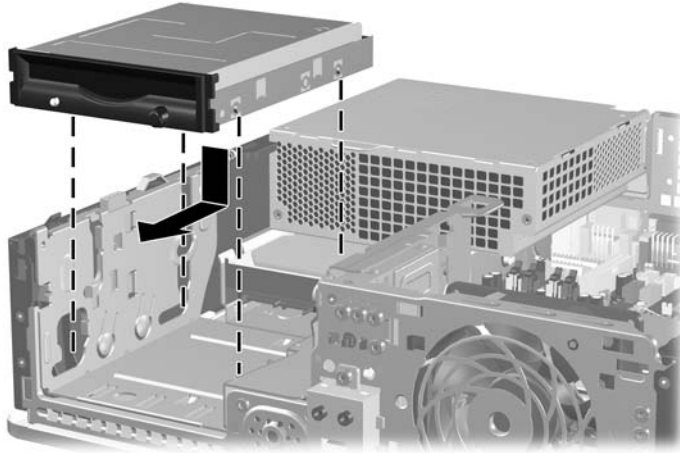
1. 依照「[28 頁的拆下光碟機](#)」中的程序，拆下光碟機並取出 3.5 英吋磁碟機插槽。

**注意：** 在繼續進行之前，請確定電腦已經關機，且電源線已從電源插座拔除。

2. 如果正在安裝軟碟機或媒體讀卡機的插槽被機殼擋板覆蓋，請移開正面機殼，然後移開機殼擋板。請參閱「[12 頁的拆下機殼擋板](#)」，取得詳細資訊。

3. 將磁碟機上的導引螺絲對準磁碟機插槽的 J 型溝槽。然後將光碟機朝電腦正面推動，直到卡入正確位置。

**圖示 2-34** 將磁碟機安裝到 3.5 英寸磁碟機插槽中（如所示之軟碟機）



4. 連接對應的磁碟機纜線：
  - a. 如果是安裝軟碟機，請將電源線和資料排線連接到磁碟機背面，並將資料排線的一端連接到主機板上標示為 FLOPPY 的接頭。
  - b. 若要安裝第二個硬碟機，請將電源線和資料排線連接到磁碟機背面，並將資料排線的另一端依下列順序連接到主機板上下一個可用（空出）的 SATA 接頭：SATA0、SATA1、SATA5、SATA4。
  - c. 如果是安裝媒體讀卡機，請將 USB 纜線從媒體讀卡機連接到主機板上標示為 MEDIA 的 USB 接頭。


---

 **附註：** 請參閱「[27 頁的主機板磁碟連接](#)」中圖示主機板磁碟接頭。

---

5. 更換光碟機。
6. 裝回正面機殼和存取面板。
7. 如果電腦原本是在機座上，請將機座裝回。
8. 重新連接電源線並啟動電腦。
9. 將任何在拆下存取面板時鬆開的安全性裝置鎖定。


## 拆下與裝回 3.5 英吋內接式 SATA 主要硬碟機

 **附註：** 系統不支援並列 ATA (PATA) 硬碟機。

請在拆下舊的硬碟機之前確認資料都已備份，以便將資料轉存到新的硬碟機上。另外，如果您正在更換主要硬碟機，請確定已建立「復原光碟組」以還原作業系統、軟體驅動程式和任何預先安裝在電腦上的軟體應用程式。如果您沒有此 CD 組，請選取「開始」>「HP 備份及復原」，並立刻建立。

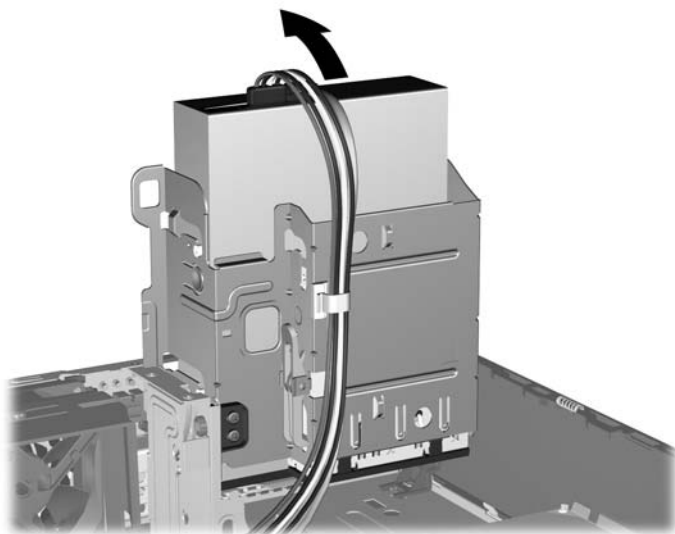
預先安裝的 3.5 英吋硬碟機位於電源供應器底下。若要拆下和裝回硬碟機：

1. 請移除/鬆開阻礙您開啓電腦的任何安全性裝置。
2. 從電腦取出所有的可抽換式媒體（例如磁片或光碟片）。
3. 請透過作業系統適當關閉電腦，然後再關閉所有外接式裝置。
4. 從電源插座拔除電源線，再中斷與所有外接式裝置的連線。

 **注意：** 不論是否為開啓狀態，只要系統插入作用中的 AC 插座，主機板上就一定會有電壓。您必須拔除電源線，以避免損壞電腦的內部組件。

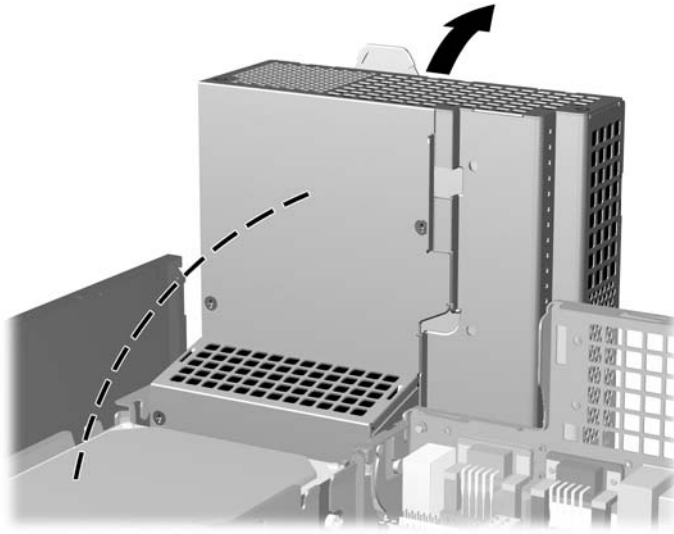
5. 如果電腦是在機座上，請將電腦從機座上拆下。
6. 拆下存取面板。
7. 將外接式磁碟機裝架向上翻轉，使其呈直立狀態。

**圖示 2-35** 將磁碟機裝架向上翻轉



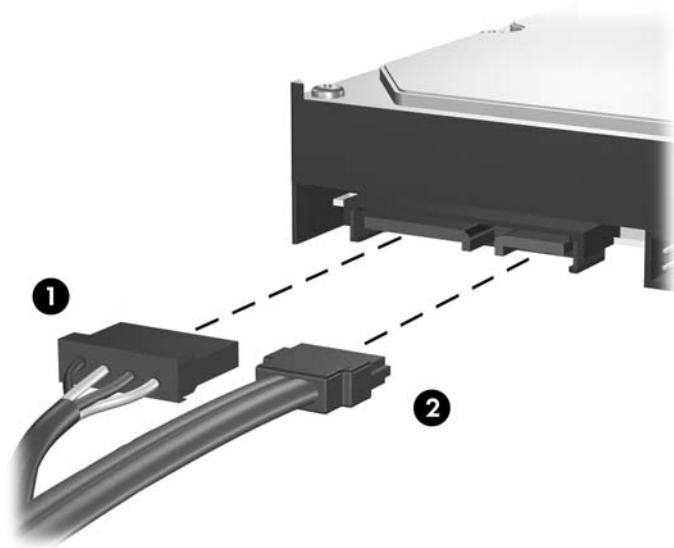
- 將電源供應器向上翻轉。硬碟機位於電源供應器下方。

圖示 2-36 抬起電源供應器



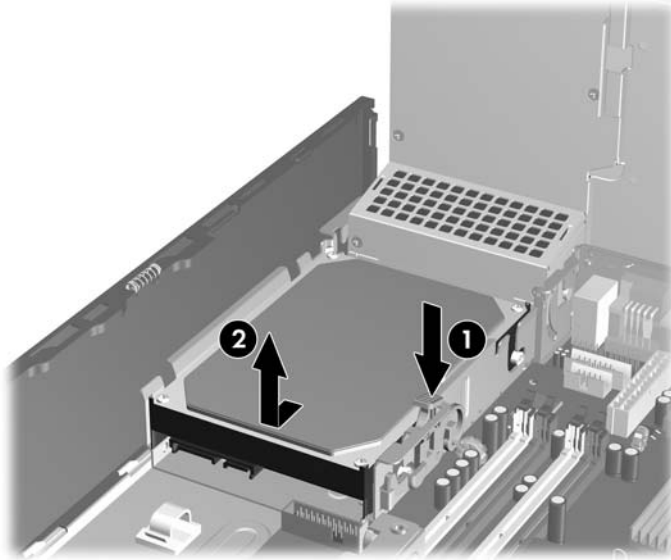
- 拔除硬碟機背面的電源線 (1) 和資料排線 (2)。

圖示 2-37 拔除硬碟機電源線和資料排線



10. 按下位於硬碟機旁邊的綠色釋放卡榫 (1)。按下卡榫時，將磁碟機往前推到底，然後向上提起並從插槽拉出 (2)。

圖示 2-38 拆下硬碟機



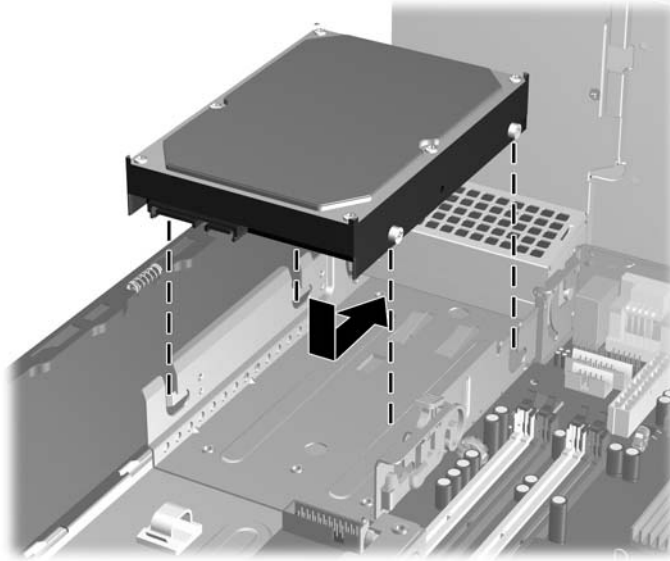
11. 如果要安裝硬碟機，必須從舊的硬碟機拆下銀色和藍色隔離裝載導引螺絲，然後將它們安裝在新的硬碟機上。

圖示 2-39 安裝硬碟機導引螺絲



12. 對齊機箱磁碟機裝架上的導引螺絲與插槽，將硬碟機往下壓入插槽中，然後將它推回到底，直到鎖到固定位置。

圖示 2-40 安裝硬碟機




13. 連接硬碟機背面的電源線和資料排線。

 **附註：** 在裝回主要硬碟機時，請務必將 SATA 和電源線穿過硬碟機後方機箱框架底部的纜線導引。

若您的系統僅有一個 SATA 硬碟機，則必須將資料排線連接到主機板上標示為 SATA0 的深藍色接頭，以防發生任何硬碟機效能的問題。若要安裝第二個硬碟機，請將資料排線的另一端依下列順序連接到主機板上下一個可用（空出）的 SATA 接頭：SATA0、SATA1、SATA5、SATA4。

14. 將外接式磁碟機裝架及電源供應器向下翻轉至其正常位置。
15. 更換存取面板。
16. 如果電腦原本是在機座上，請將機座裝回。
17. 重新連接電源線並啟動電腦。
18. 將任何在拆下存取面板時鬆開的安全性裝置鎖定。

 **附註：** 如果您正在更換主要硬碟機，請使用「復原光碟組」來還原作業系統、軟體驅動程式和任何預先安裝在電腦上的軟體應用程式。

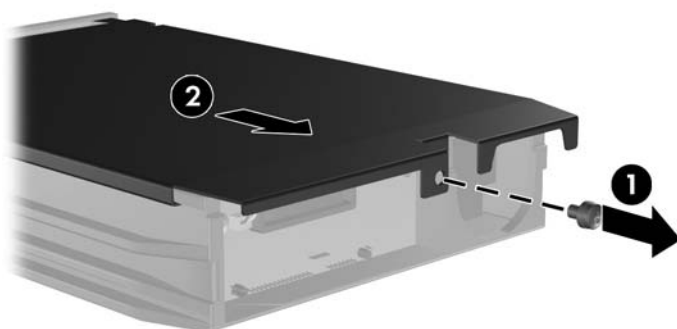
## 拆下與更換卸除式 3.5 英吋 SATA 硬碟機

某些機型會在 5.25 英吋外接式磁碟機插槽中配置卸除式 SATA 硬碟機外接盒。硬碟機會放在托架上，可以輕鬆快速地從磁碟機插槽拆下。如果要拆下和更換托架上的磁碟機：

**附註：** 請在拆下舊的硬碟機之前確認資料都已備份，以便將資料轉存到新的硬碟機上。另外，如果您正在更換主要硬碟機，請確定已建立「復原光碟組」以還原作業系統、軟體驅動程式和任何預先安裝在電腦上的軟體應用程式。如果您沒有此 CD 組，請選取「開始」>「HP 備份及復原」，並立刻建立。

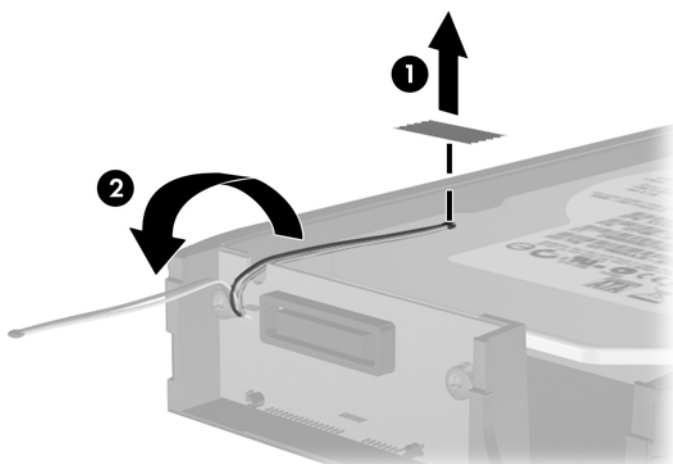
1. 使用隨附的鑰匙打開硬碟機托架，然後將托架拉出外接箱。
2. 從托架背面拆下螺絲 (1)，然後拉開托架的頂蓋 (2)。

圖示 2-41 拆下托架蓋



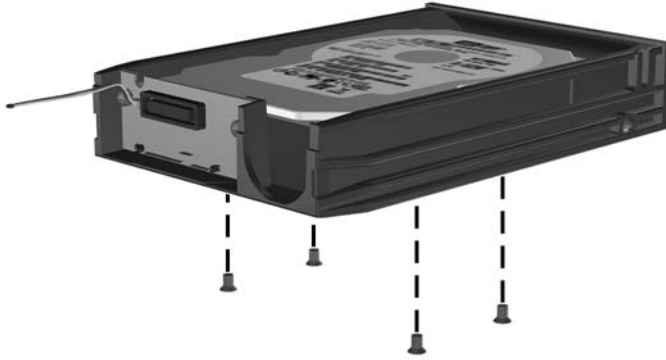
3. 拆下將溫度感應器固定在硬碟機頂端的黏合帶 (1)，然後將溫度感應器從托架取下 (2)。

圖示 2-42 拆下溫度感應器



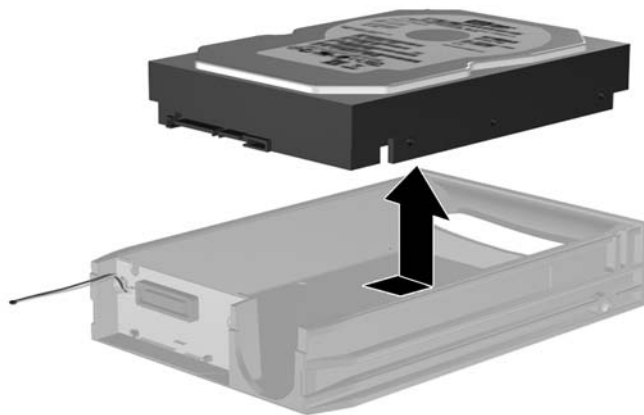
4. 拆下硬碟機托架底部的四顆導引螺絲。

圖示 2-43 拆下安全螺絲



5. 推回硬碟機，讓它與托架分開，然後向上提起並從托架拉出。

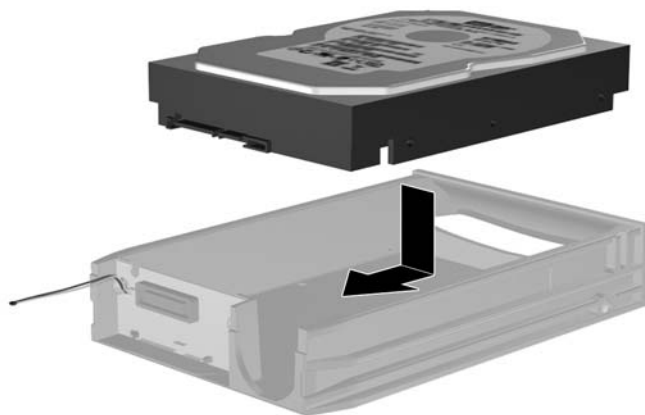
圖示 2-44 拆下硬碟機





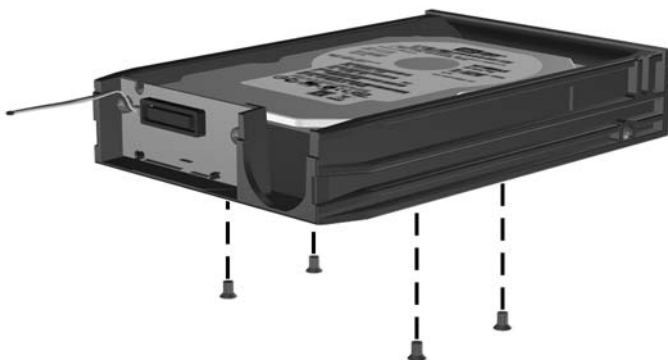
- 將新的硬碟機放在托架中，然後推回去，讓它與托架電路板上的 SATA 接頭連接。請確定硬碟機上的接頭已整個壓入托架電路板上的接頭中。

**圖示 2-45** 更換硬碟機



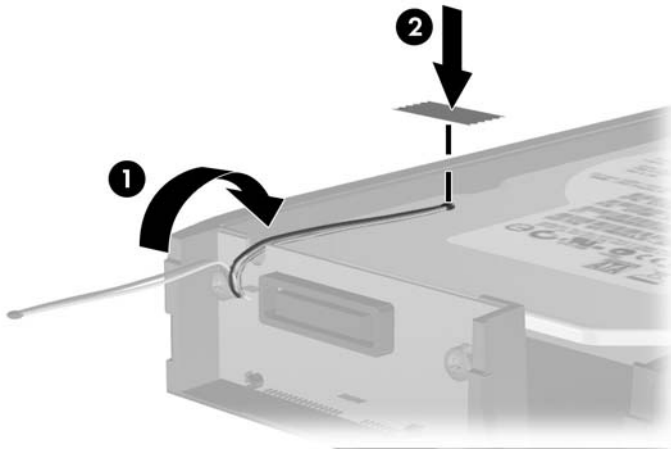
- 裝回托架底部的四顆螺絲，將磁碟機固定在正確位置。

**圖示 2-46** 裝回安全螺絲



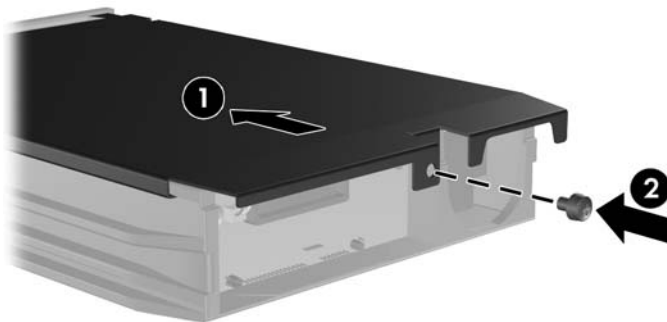
- 將溫度感應器放在硬碟機頂端不會蓋住標籤的位置 (1)，然後使用黏合帶將溫度感應器連接到硬碟機頂端 (2)。

圖示 2-47 裝回溫度感應器




- 推回托架蓋 (1)，然後裝回托架背面的螺絲，將蓋子固定在正確位置 (2)。

圖示 2-48 裝回托架蓋



- 將硬碟機托架推回電腦的外接箱中，然後用隨附的鑰匙鎖住。

 **附註：** 托架必須鎖住，電源才能供應給硬碟機。

# A 規格

表格 A-1 規格

<b>桌上型電腦尺寸</b>		
高度	3.95 英吋	10.0 公分
寬度	13.3 英吋	33.8 公分
深度	14.9 英吋	37.8 公分
<b>大約重量</b>		
	19 磅	8.6 公斤
<b>可支撐重量</b> （放置於桌面時的最大平均負載）		
	77 磅	35 公斤
<b>溫度範圍</b>		
操作	50° 到 95° F	10° 到 35° C
非操作	-22° 到 140° F	-30° 到 60° C
<b>附註：</b> 在沒有持續日照的情況下，海平面上到 3,000 公尺，操作溫度每 300 公尺（1,000 英呎）會下降 1.0° C。最大變化率是 10° C/小時。上限會受到所安裝之選項的類型和數量限制。		
<b>相對濕度（非冷凝）</b>		
操作	10-90%	10-90%
非操作（38.7° C 最大濕球溫度）	5-95%	5-95%
<b>最大高度（無壓力狀態）</b>		
操作	10,000 英呎	3,048 公尺
非操作	30,000 英呎	9,144 公尺
<b>散熱</b>		
最大（標準 PS）	1,260 BTU/小時	318 公斤-卡/小時
一般（閒置；標準 PS）	307 BTU/小時	77 公斤-卡/小時
最大（80 加上 PS）	1,024 BTU/小時	258 公斤-卡/小時
一般（閒置；80 加上 PS）	239 BTU/小時	60 公斤-卡/小時
<b>電源供應器</b>		
	<b>115 伏特</b>	<b>230 伏特</b>
操作電壓範圍 <sup>1</sup>	90 至 264 VAC	90 至 264 VAC
額定電壓範圍	100 至 240 VAC	100 至 240 VAC
額定電路頻率	50-60 Hz	50-60 Hz
<b>功率輸出</b>		
	240 瓦	240 瓦

**表格 A-1 規格 (續)**

**額定輸入電流 (最大)<sup>1</sup>**

標準 PS	4A @ 100 VAC	2A @ 200 VAC
80 加上 PS	3.5A @ 100VAC	1.75A @ 200VAC

<sup>1</sup> 本系統使用主動式功率係數校正的電源供應器。如此可以使系統在歐盟國家/地區使用時，通過符合 CE 標記的要求。主動式功率係數校正的電源供應器，還具有不需要輸入電壓範圍選擇切換開關的附加優點。

## B 更換電池

電腦隨附的電池會提供即時時鐘所需的電力。更換電池時，請使用與電腦上原電池相同型號的電池。本電腦會隨附一個 3 伏特的圓形鋰電池。

- ⚠ **警告！** 電腦內附的電池為鋰錳二氧化物電池。如果沒有正確處理電池，有可能會燃燒甚至引起火災。要避免個人傷害：

請勿嘗試為電池充電。

請勿暴露在高於攝氏 60 度的溫度下。

請勿任意拆解、壓壞、戳破電池，也不要使電池的外部接點短路，或者棄置於火中或水中。

更換電池時，僅能使用 HP 專為該產品設計的備用電池。

- ⚠ **注意：** 在更換電池之前，必須先備份電腦的 CMOS 設定。在取出或更換電池時，CMOS 設定將會一併被清除。請參閱《電腦設定 (F10) 公用程式指南》，以取得有關備份 CMOS 設定的資訊。

靜電會損壞電腦或選購設備的電子組件。因此在開始操作前，請先短暫接觸接地的金屬物品，以釋放您身上的靜電。

- 🔌 **附註：** 將電腦電源線插頭插入通電中的 AC 電源插座，可延長鋰電池的壽命。如此一來，只有在電腦未連接 AC 電源時，才會使用鋰電池的電力。

HP 建議客戶回收使用過的電子硬體裝置、HP 原廠列印墨水匣和可充電式電池。如需回收方案的詳細資訊，請造訪 <http://www.hp.com/recycle>。

1. 請移除/鬆開阻礙您開啓電腦的任何安全性裝置。
2. 從電腦取出所有的可抽換式媒體（例如磁片或光碟片）。
3. 請透過作業系統適當關閉電腦，然後再關閉所有外接式裝置。
4. 從電源插座拔除電源線，再中斷與所有外接式裝置的連線。

- ⚠ **注意：** 不論是否為開啓狀態，只要系統插入作用中的 AC 插座，主機板上就一定會有電壓。您必須拔除電源線，以避免損壞電腦的內部組件。

5. 如果電腦是在機座上，請將電腦從機座上拆下。
6. 拆下存取面板。
7. 找到主機板上的電池與電池座。

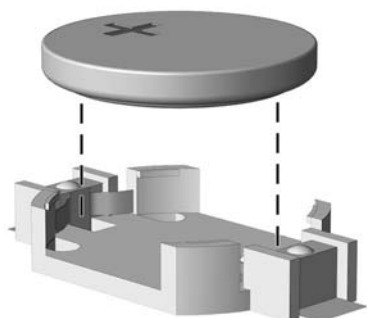
🔌 **附註：** 在某些電腦機型上，您可能還需要拆下內部組件，才能拿到電池。

8. 根據主機板上電池座的類型，完成下列指示來更換電池。

**類型 1：**

- a. 從電池座拿起電池。

**圖示 B-1** 取出圓形電池（類型 1）

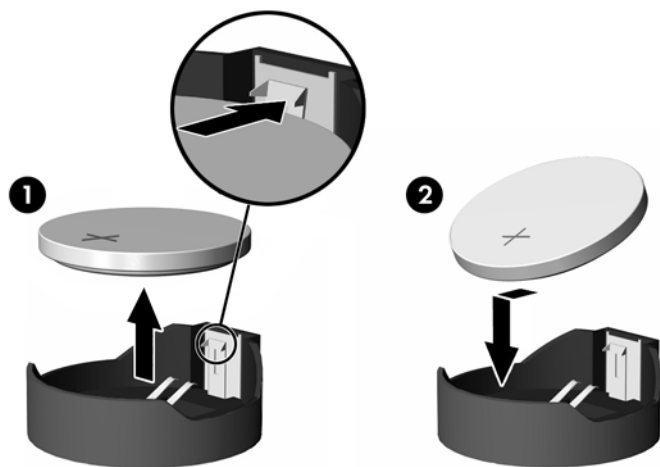


- b. 將更換的電池推到定位，正極向上。電池座會自動將電池固定在適當的位置。

**類型 2：**

- a. 若要從電池座中取出電池，請壓擠位在電池上方微凸出來的金屬卡榫。當電池彈出時，隨即取出 (1)。
- b. 若要放入新電池，請將電池的一端放入電池座，正極向上。將另一端向下壓，直到電池被金屬卡榫卡住為止 (2)。

**圖示 B-2** 拆下與裝回圓形電池（類型 2）

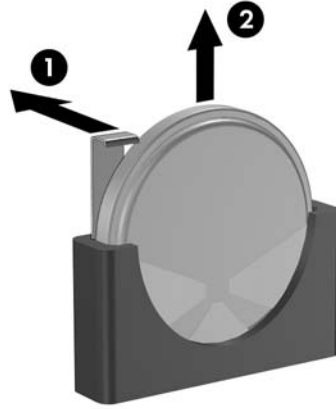


**類型 3：**


- a. 拉開固定電池的勾夾 (1)，再取出電池 (2)。

- b. 插入新的電池，再將勾夾推回原位。

**圖示 B-3** 取出圓形電池（類型 3）



---

 **附註：** 裝回電池後，請依照下列步驟，完成整個程序。

9. 裝回存取面板。
10. 如果電腦原本是在機座上，請將機座裝回。
11. 插上電源插頭並啟動電腦。
12. 使用「電腦設定 (Computer Setup)」來重新設定日期、時間、密碼以及其他特殊的系統設定。請參閱《電腦設定 (F10) 公用程式指南》。
13. 將任何在拆下存取面板時鬆開的安全性裝置鎖定。

## C 外部安全性裝置

☞ **附註：** 如需資料安全性功能的資訊，請參閱位於 <http://www.hp.com> 的《電腦設定 (F10) 公用程式指南》、《桌上型電腦管理指南》以及《HP ProtectTools Security Manager 指南》（某些機型）。

### 安裝安全鎖

本頁與下頁所顯示的安全鎖用來固定電腦。

#### 纜線鎖

圖示 C-1 安裝纜線鎖





## 掛鎖

圖示 C-2 安裝掛鎖



## HP 商業 PC 安全鎖

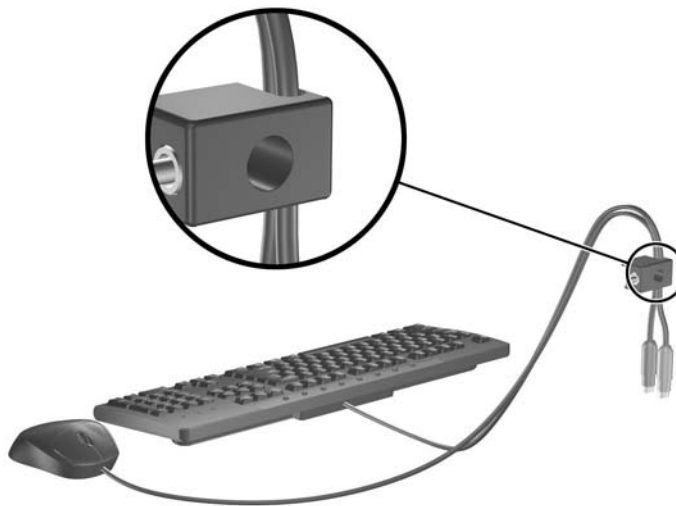
1. 將安全纜線纏繞在固定的物體上。

圖示 C-3 將纜線固定在固定物體上



2. 將鍵盤纜線及滑鼠纜線穿過鉗夾鎖。

圖示 C-4 穿過鍵盤及滑鼠纜線



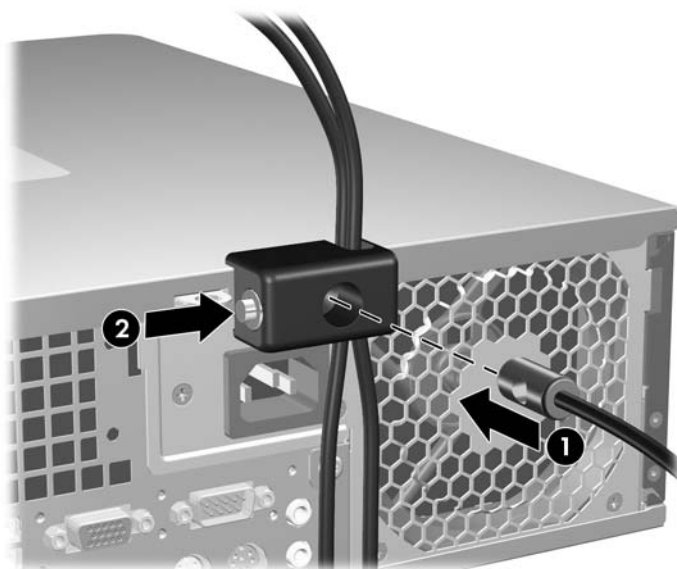
3. 使用鉗夾鎖提供的螺絲，將鎖固定在機箱上。

圖示 C-5 將鎖安裝到機箱



4. 將安全纜線尾端的插銷插入鎖中 (1)，並按下按鈕以嚙合鎖 (2)。使用鉗夾鎖提供的鑰匙，來解開鉗夾鎖。

圖示 C-6 嚙合鎖

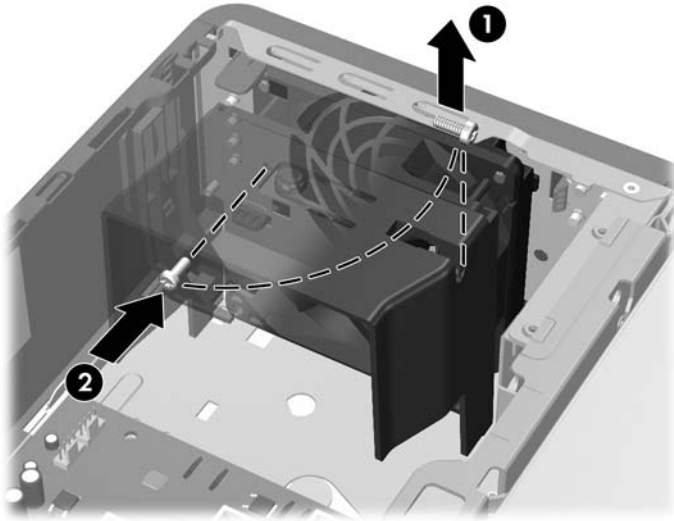


## 正面機殼安全性

安裝 HP 提供的安全螺絲，可固定正面機殼。

安全螺絲位於機箱內風扇管上。要固定正面機殼，請移除風扇管的安全螺絲 (1) 並從正面機殼內的機箱固定架上安裝 (2)。

圖示 C-7 安裝正面機殼安全螺絲



## D 靜電釋放

從手指或其他導體所釋放的靜電會損害主機板或其他對靜電敏感的裝置。這種損害會縮短裝置原本的使用壽命。

### 避免靜電損害

爲了避免靜電損害，請遵守下列預防措施：

- 使用防靜電的容器運送與存放產品，避免用手接觸。
- 將對靜電有反應的零件裝在容器裡，直到抵達不受靜電影響的工作區域再取出。
- 將零件從容器取出前，先將容器放在接地的平面。
- 避免碰到針腳、導線或電路。
- 當碰觸對靜電有反應的元件或組件時，請確實接地。


### 接地方法

接地的方法有多種，請在處理或安裝對靜電有反應的零件時，使用下列一或多個方法：

- 使用防靜電腕套，透過接地線連接到接地的工作區或電腦機箱。防靜電腕套是一種彈性塑膠手環，上面的接地線有 1 百萬歐姆  $\pm 10\%$  的電阻。爲了提供適當的接地效果，請配戴大小適中的腕帶。
- 請在需要站立的工作環境裡使用腳跟套、腳趾套、或鞋套。當站在導電性地板或地毯上時，將雙腳套上環套。
- 使用導電場維修工具。
- 使用附有摺疊式除靜電工作地毯的攜帶式維修套件。

如果您沒有上述建議的適當接地配備，請聯絡 HP 授權代理商、經銷商或服務供應商。

---

 **附註：** 如需靜電的相關資訊，請聯絡 HP 授權代理商、經銷商或服務供應商。

---

# E 電腦操作準則、例行電腦維護與搬運準備

## 電腦操作準則與例行維護

依據下列準則正確安裝及維護電腦與顯示器：

- 讓電腦遠離濕氣過重、陽光直射、過熱或過冷的場所。
- 請在堅固、平坦的表面上使用電腦。在電腦的所有通風孔側面和顯示器上方各留 10.2 公分的空隙，以讓空氣流通。
- 請勿堵塞所有通風孔或進氣孔，妨礙空氣流入電腦。請勿架起鍵盤直接朝電腦正面放置，因為這樣也會阻礙空氣流通。
- 請勿在拆開存取面板或任何擴充卡插槽蓋後使用電腦。
- 請勿將電腦堆疊起來，或讓電腦彼此靠得太近，否則容易吸入其他電腦再循環或預熱的空氣。
- 如果電腦是在個別的機櫃中運作，機櫃上必須有進氣孔和通風孔，而且上述的操作準則也適用。
- 請勿讓液體濺到電腦和鍵盤。
- 請勿使用任何材質的物品蓋住顯示器上的通風孔。
- 安裝或啓用作業系統或其他軟體的電源管理功能，包括睡眠狀態。
- 進行下列操作前，請先將電腦關機：
  - 如有需要擦拭電腦外部時，請使用沾濕的軟布。使用清潔產品可能會使電腦褪色甚至掉漆。
  - 偶爾清潔電腦所有通風孔側面的通風孔。絨毛、灰塵和其他異物會堵塞通風孔，導致氣流受阻。

# 光碟機預防措施

操作或清潔光碟機時，請按照下列準則。

## 操作

- 請勿於作業中途移動光碟機。這會導致讀取發生故障。
- 請勿將光碟機置於溫度變化劇烈的環境，因為可能會導致裝置內部凝結水氣。若溫度驟變且光碟機正在使用，請等待至少一小時後再關閉電源。如果您立刻使用該裝置，則可能會導致讀取時發生故障。
- 請勿將光碟機放在溼度過高、溫度過高或過低、會震動或陽光直射的場所。

## 清潔



- 請用柔軟的乾布或略沾溫和清潔劑的軟布來清潔面板和控制鈕。請勿對裝置直接噴灑清潔劑。
- 避免使用任何溶劑，像是酒精或苯，它們可能會使光碟機的表面受損。

## 安全性

如果有任何物體或液體掉落到光碟機中，請立即拔下電腦的插頭，並交由 HP 授權的服務供應商檢查。

## 搬運準備

準備搬運電腦時，請依循下列建議：

1. 在 PD 磁碟、磁帶匣、光碟或磁片上備份硬碟檔案。請確定備份媒體在存放或搬運途中不會暴露在電子或磁性脈衝下。  
 **附註：** 在系統電源關閉時，硬碟機會自動鎖定。
2. 拆下並妥善收存所有的可抽換式媒體。
3. 插入空白磁片到軟碟機裡，以便在搬運途中保護軟碟機。請勿使用已存有資料或打算用來儲存資料的磁片。
4. 關機並關閉外接式裝置。
5. 從電源插座拔除電源線，然後從個人電腦拔除電源線。
6. 切斷系統組件、外接式裝置和電源間的連線，然後切斷與電腦的連線。  
 **附註：** 確定所有介面卡都安插妥當並固定在介面卡插槽後，再搬動電腦。
7. 將系統組件和外接式裝置裝入原本的包裝盒，或是材質足以保護的類似容器。

# 索引

- D**
- DIMM. 請參見 記憶體
- P**
- PCI 介面卡 20, 22
- U**
- USB 連接埠
  - 正面面板 2
  - 背面面板 4
- W**
- Windows 標誌鍵 6
- 五畫**
- 主機板磁碟連接 27
- 正面面板組件 2
- 正面機殼
  - 安全性 54
  - 拆下 11
  - 拆下擋板 12
  - 裝回 13
- 六畫**
- 光碟機
  - 安裝 30
  - 拆下 28
  - 清潔 57
  - 預防措施 57
- 存取面板
  - 上鎖與開鎖 50
- 安全性
  - HP 商業 PC 安全鎖 52
  - 正面機殼 54
  - 掛鎖 51
  - 纜線鎖 50
- 安裝
  - 光碟機 30
  - 安全鎖 50
- 卸除式硬碟機 41
- 記憶體 16
- 軟碟機 35
- 媒體讀卡機 35
- 硬碟機 37
- 電池 47
- 磁碟機纜線 25
- 導引螺絲 25
- 擴充卡 20
- 安裝準則 8
- 耳機接頭 2
- 七畫**
- 序列埠接頭 4
- 序號位置 7
- 更換電池 47
- 八畫**
- 卸除式硬碟機
  - 裝回 41
- 拆下
  - PCI 介面卡 22
  - 正面機殼 11
  - 光碟機 28
  - 軟碟機 33
  - 媒體讀卡機 33
  - 硬碟機 37
  - 電池 47
  - 電腦存取面板 9
  - 機殼擋板 12
  - 擴充卡 20
  - 擴充槽擋板 21
- 直立方向 14
- 九畫**
- 背面面板組件 4
- 音效接頭 2, 4
- 十畫**
- 記憶體
  - 安裝 16
  - 規格 16
  - 插槽的記憶體模組安裝 17
- 十一畫**
- 產品 ID 位置 7
- 規格
  - 記憶體 16
  - 電腦 45
- 軟碟機
  - 安裝 35
  - 拆下 33
- 通風口準則 56
- 連接磁碟機纜線 25
- 麥克風接頭 2
- 十二畫**
- 媒體讀卡機
  - 功能 3
  - 安裝 35
  - 拆下 33
- 硬碟機
  - 安裝 37
  - 安裝次要磁碟機 35
  - 拆下 37
- 十三畫**
- 搬運準備 57
- 滑鼠
  - 接頭 4
- 解除鎖定存取面板 50
- 電源供應器 45
- 電腦存取面板
  - 拆下 9
  - 裝回 10
- 電腦操作準則 56



## 十四畫

### 磁碟機

安裝 25

位置 24

連接纜線 25

網路連接器 4

## 十六畫

導引螺絲 25

輸入接頭 4

輸出接頭 4

## 十七畫

### 鍵盤

接頭 4

組件 5

## 十八畫

### 擴充卡

安裝 20

拆下 20

插槽位置 20

### 擴充槽擋板

拆下 21

裝回 23

### 鎖

HP 商業 PC 安全鎖 52

正面機殼 54

掛鎖 51

纜線鎖 50

## 二十畫

釋放靜電, 預防損害 55

## 二十三畫

顯示器接頭 4