

전원

---

사용자 설명서

© Copyright 2006 Hewlett-Packard  
Development Company, L.P.

Microsoft 및 Windows 는 Microsoft  
Corporation 의 미국 등록 상표입니다.  
Bluetooth 는 해당 소유자의 상표이고  
Hewlett-Packard 에게 사용이 허가되었습니  
다.

본 설명서의 내용은 사전 통지 없이 변경될  
수 있습니다. HP 제품 및 서비스에 대한 유  
일한 보증은 제품 및 서비스와 함께 동봉된  
보증서에 명시되어 있습니다. 본 설명서에는  
어떠한 추가 보증 내용도 들어 있지 않습니  
다. HP 는 본 설명서의 기술상 또는 편집상  
오류나 누락에 대해 책임지지 않습니다.

초판: 2006 년 7 월

문서 부품 번호: 416616-AD1

# 목차

<b>1 전원 컨트롤 및 표시등 위치</b>	
<b>2 전원 공급원</b>	
AC 어댑터 연결 .....	4
<b>3 대기 모드 및 최대 절전 모드</b>	
대기 모드 .....	5
최대 절전 모드 .....	6
대기 모드, 최대 절전 모드 또는 시스템 종료 시작 .....	7
컴퓨터를 사용하지 않는 경우: .....	7
안정된 전원 공급원을 사용할 수 없는 경우 .....	7
무선 통신 또는 읽기/쓰기 가능한 미디어를 사용하는 경우 .....	8
<b>4 전원 설정</b>	
컴퓨터 또는 디스플레이 켜기/끄기 .....	9
긴급 종료 절차 사용 .....	10
대기 모드에서 시작 또는 재개 .....	11
최대 절전 모드에서 시작 또는 복원 .....	12
<b>5 전원 옵션</b>	
전원 옵션 속성 액세스 .....	13
전원 측정기 아이콘 표시 .....	14
전원 구성표 설정 또는 변경 .....	15
보안 프롬프트 설정 .....	15
<b>6 프로세서 성능 제어</b>	
<b>7 배터리</b>	
배터리 장착 또는 분리 .....	18
배터리 팩 충전 .....	19
배터리 팩 충전량 보기 .....	19
정확한 충전 정보 얻기 .....	19
화면에 충전 정보 표시 .....	19
충전 표시창 보기 .....	20
충전량 표시 해석 .....	20
배터리 부족 상태 관리 .....	21
배터리 부족 상태 확인 .....	21

배터리 부족 상태 .....	21
배터리 위험 상태 .....	21
배터리 부족 상태 해결 .....	22
외부 전원을 사용할 수 있는 경우 .....	22
충전된 배터리 팩을 사용하는 경우 .....	22
사용 가능한 전원이 없는 경우 .....	22
최대 절전 모드에서 복원할 수 없는 경우 .....	22
배터리 팩 보정 .....	23
보정 시기 .....	23
보정 방법 .....	23
1 단계: 배터리 팩 충전 .....	23
2 단계: 배터리 팩 방전 .....	24
3 단계: 배터리 팩 재충전 .....	25
배터리 전원 절약 .....	26
작업 중 전원 절약 .....	26
전원 절약 설정 선택 .....	26
배터리 팩 보관 .....	27
다 쓴 배터리 팩 폐기 .....	27

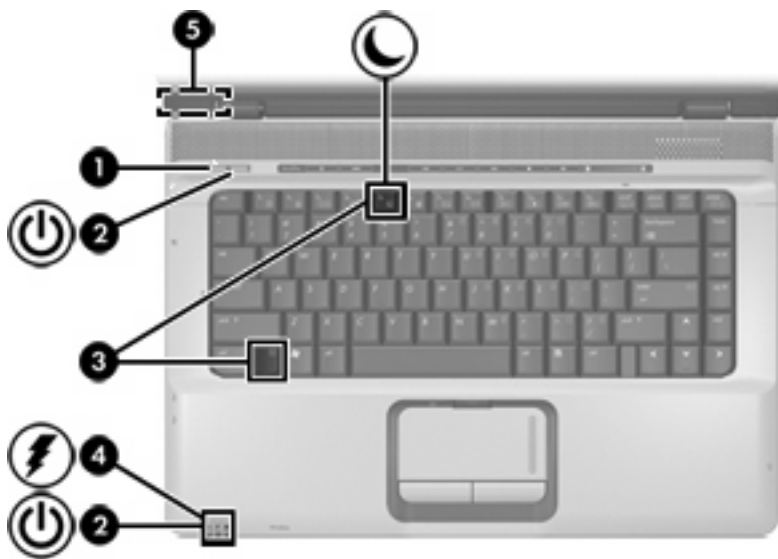
색인 .....	28
----------	----

# 1 전원 컨트롤 및 표시등 위치

다음은 전원 컨트롤과 표시등 위치에 대한 그림과 표입니다.



**주** 사용 중인 컴퓨터는 이 단원의 그림과 약간 다를 수 있습니다.



부품	설명
(1) 전원 버튼	<p>컴퓨터의 상태에 따라 다음과 같은 기능을 제공합니다.</p> <ul style="list-style-type: none"> <li>• 꺼져 있을 경우 컴퓨터가 켜집니다.</li> <li>• 전원이 켜져 있을 경우 누르면 최대 절전 모드로 들어갑니다.</li> <li>• 대기 모드일 경우 짧게 누르면 대기 모드가 종료됩니다.</li> <li>• 최대 절전 모드일 경우 짧게 누르면 최대 절전 모드가 종료됩니다.</li> </ul> <p>컴퓨터가 응답을 멈췄을 때 Microsoft® Windows® 종료 절차를 사용할 수 없을 경우 5 초 이상 누르면 컴퓨터가 꺼집니다.</p>
(2) 전원 표시등*(2 개)	<p>켜짐: 컴퓨터가 켜져 있습니다.</p> <p>깜박임: 컴퓨터가 대기 모드 상태입니다.</p> <p>꺼짐: 컴퓨터가 꺼져 있거나 최대 절전 모드 상태입니다.</p>
(3) fn+f5	대기 모드를 시작합니다.


부품	설명
(4) 배터리 표시등	<p>황색: 배터리를 충전 중입니다.</p> <p>녹색: 배터리가 완전 충전량에 가깝습니다.</p> <p>황색으로 깜박임: 유일하게 사용할 수 있는 전원인 배터리의 전원이 부족한 상태에 도달했습니다. 배터리 충전량이 <i>위험</i> 상태에 도달하면 배터리 표시등이 빠르게 깜박입니다.</p> <p>꺼짐: 컴퓨터가 외부 전원에 연결된 경우 컴퓨터의 모든 배터리가 완전히 충전되어 있으면 표시등이 꺼져 있습니다. 컴퓨터가 외부 전원에 연결되지 않은 경우 배터리의 전원이 부족한 상태에 도달하기 전까지는 표시등이 꺼져 있습니다.</p>
(5) 내부 디스플레이 스위치	<p>컴퓨터가 켜져 있는 동안 디스플레이가 닫히면 디스플레이를 끄고 대기 모드를 시작합니다.</p>
<p>*2 개의 전원 표시등은 동일한 정보를 표시합니다. 전원 표시등은 컴퓨터가 켜져 있을 때만 보이고, 다른 표시등은 컴퓨터 앞에서 항상 볼 수 있습니다.</p>	

## 2 전원 공급원

이 컴퓨터는 내부 또는 외부 AC 전원으로 작동합니다. 다음 표에서는 일반적인 작업에 적합한 전원 공급원에 대해 설명합니다.



**주** 이 컴퓨터와 함께 제공된 AC 어댑터 또는 사용하도록 승인된 어댑터만 사용하십시오.

작업	권장 전원 공급원
일반적인 소프트웨어 프로그램에서 작업합니다	<ul style="list-style-type: none"><li>충전된 컴퓨터 배터리</li><li>다음 장치를 통해 공급되는 외부 전원<ul style="list-style-type: none"><li>컴퓨터와 함께 제공되는 AC 어댑터</li><li>확장 제품(선택 사양)</li><li>전원 어댑터(선택 사양)</li></ul></li></ul>
컴퓨터 배터리의 충전 또는 보정	<p>다음 장치를 통해 공급되는 외부 전원</p> <ul style="list-style-type: none"><li>컴퓨터와 함께 제공되는 AC 어댑터</li><li>확장 제품(선택 사양)</li><li>전원 어댑터(선택 사양)</li></ul>
시스템 소프트웨어 설치/수정 또는 CD/DVD에 기록	<p> <b>경고!</b> 항공기 내에서는 컴퓨터 배터리를 충전하지 마십시오.</p> <p>다음 장치를 통해 공급되는 외부 전원</p> <ul style="list-style-type: none"><li>컴퓨터와 함께 제공되는 AC 어댑터</li><li>확장 제품(선택 사양)</li><li>전원 어댑터(선택 사양)</li></ul>

## AC 어댑터 연결

**경고!** 감전이나 장비 손상의 위험을 줄이려면 다음과 같이 하십시오.

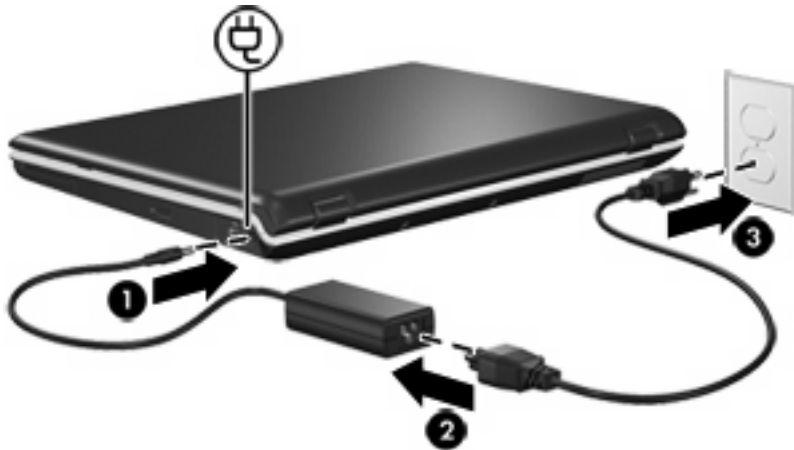
전원 코드를 언제든지 쉽게 사용할 수 있는 AC 콘센트에 꽂으십시오.

AC 콘센트에서 전원 플러그를 뽑아 컴퓨터로 유입되는 전원을 차단하십시오(컴퓨터의 전원 코드를 뽑으면 안 됩니다.).

전원 코드에 3 핀 장착 플러그가 있으면 코드를 접지된 3 핀 콘센트에 연결하십시오. 2 핀 어댑터 등을 사용하여 전원 코드 접지 핀을 고장내지 마십시오. 접지 핀은 중요한 안전 장치입니다.

컴퓨터를 외부 AC 전원에 연결하려면 다음과 같이 하십시오.

1. AC 어댑터를 컴퓨터의 전원 연결단자 **(1)**에 꽂습니다.
2. 전원 코드를 AC 어댑터 **(2)**에 꽂습니다.
3. 전원 코드의 다른 쪽 끝을 AC 콘센트 **(3)**에 꽂습니다.





# 3 대기 모드 및 최대 절전 모드

대기 모드 및 최대 절전 모드는 전원을 절약하고 시작 시간을 줄여 주는 절전 기능으로 사용자가 직접 시작하거나 시스템에서 자동으로 시작되도록 할 수 있습니다.

## 대기 모드



**주의** 배터리가 완전히 방전되지 않도록 하려면 컴퓨터를 장시간 대기 모드로 두지 말고, 외부 전원에 연결하십시오.

대기 모드는 사용하지 않는 시스템 부품에 소비되는 전력을 줄입니다. 대기 모드가 시작되면 작업 내용이 RAM(Random Access Memory)에 저장되고 화면이 꺼집니다. 컴퓨터가 대기 모드 상태이면 전원 표시등이 깜박입니다. 대기 모드에서 재개하면 대기 모드에 들어가기 전 상태의 정보가 화면에 그대로 표시됩니다.



**주의** 정보 손실 위험을 줄이려면 대기 모드를 시작하기 전에 작업을 저장하십시오.

## 최대 절전 모드



**주의** 최대 절전 모드 중 컴퓨터의 구성이 변경되면 최대 절전 모드에서 재개하지 못할 수 있습니다. 컴퓨터가 최대 절전 모드일 때는 다음 사항을 주의하십시오.

확장 제품(선택 사양)에서 컴퓨터를 도킹하거나 도킹 해제하지 마십시오.

메모리 모듈을 추가하거나 분리하지 마십시오.

하드 드라이브 또는 광 드라이브를 삽입하거나 분리하지 마십시오.

외부 장치를 연결하거나 분리하지 마십시오.

외장 미디어 카드를 넣거나 빼지 마십시오.

최대 절전 모드에서는 작업 내용이 하드 드라이브의 최대 절전 모드 파일에 저장된 다음 컴퓨터가 종료됩니다. 전원 표시등이 꺼집니다. 최대 절전 모드에서 복원하면 최대 절전 모드에 들어가기 전 상태의 정보가 화면에 그대로 표시됩니다. 파워온 암호가 설정된 경우에는 암호를 입력해야 최대 절전 모드에서 복원될 수 있습니다.



**주의** 정보 손실 위험을 줄이려면 최대 절전 모드를 시작하기 전에 작업을 저장하십시오.

최대 절전 모드를 해제할 수 있습니다. 그러나 최대 절전 모드가 해제된 상태에서 시스템이 배터리 부족 상태가 되면, 시스템은 전원이 켜져 있는 동안이나 대기 모드가 시작되었을 때 작업 내용을 자동으로 저장하지 않습니다.

최대 절전 모드를 다시 활성화하려면 Microsoft® Windows® 제어판의 전원 옵션을 사용하여 다음과 같이 하십시오.

▲ 시작 > 제어판 > 성능 및 유지 관리 > 전원 옵션 > 최대 절전 모드 탭을 차례로 선택합니다.

최대 절전 모드 사용 확인란이 선택되었는지 확인합니다.

시스템이 최대 절전 모드를 시작하는 시간 간격을 설정하려면 다음과 같이 하십시오.

1. 시작 > 제어판 > 성능 및 유지 관리 > 전원 옵션을 차례로 선택합니다.
2. 시스템 최대 절전 모드 목록에서 간격 중 하나를 누릅니다.

## 대기 모드, 최대 절전 모드 또는 시스템 종료 시작

다음 단원에서는 대기 모드 또는 최대 절전 모드 시작 시기 및 컴퓨터 종료 시기에 대해 설명합니다.



**주** 컴퓨터가 대기 모드 또는 최대 절전 모드에 있는 동안에는 네트워크 통신을 시작하거나 컴퓨터 기능을 수행할 수 없습니다.

### 컴퓨터를 사용하지 않는 경우:

대기 모드가 시작되면 작업 내용이 RAM(Random Access Memory)에 저장되고 화면이 꺼집니다. 컴퓨터가 대기 모드에 있을 때는 컴퓨터를 켜 놓을 때보다 전력이 덜 소모됩니다. 대기 모드에서 재개하면 작업 내용이 바로 화면에 나타납니다.

최대 절전 모드를 시작하면 작업 내용이 하드 드라이브의 최대 절전 모드 파일에 저장된 다음 컴퓨터가 종료됩니다. 컴퓨터가 최대 절전 모드 상태일 때는 대기 모드보다 전력 소모가 훨씬 적습니다.

컴퓨터를 장시간 사용하지 않고 외부 전원에 연결하지 않을 경우 컴퓨터를 종료하고 배터리 팩을 꺼내어 따로 보관하면 배터리 팩 사용 시간을 연장할 수 있습니다.

### 안정된 전원 공급원을 사용할 수 없는 경우

특히 컴퓨터가 배터리 전원으로 작동되고 있고 외부 전원 공급 장치를 사용할 수 없는 경우 최대 절전 모드가 설정되어 있는지 확인하십시오. 배터리 팩에 이상이 있으면 최대 절전 모드에서는 작업 내용이 최대 절전 모드 파일에 저장되고 컴퓨터가 종료됩니다.

전원 공급이 불안정할 때 작업을 일시 중단할 경우 다음 조치 중 하나를 수행하십시오.

- 작업을 저장한 다음 대기 모드로 전환합니다.
- 최대 절전 모드를 시작합니다.
- 컴퓨터를 종료합니다.

## 무선 통신 또는 읽기/쓰기 가능한 미디어를 사용하는 경우



**주의** 오디오와 비디오의 품질 저하 또는 오디오나 비디오의 재생 기능 손상을 방지하려면 CD/DVD 또는 외장 미디어 카드를 읽거나 쓰는 동안 대기 모드나 최대 절전 모드를 시작하지 마십시오. 정보 손실을 방지하려면 CD/DVD 또는 외장 미디어 카드에 쓰는 동안 대기 모드나 최대 절전 모드를 시작하지 마십시오.

대기 모드 및 최대 절전 모드는 적외선 및 Bluetooth® 및 WLAN 통신과 미디어의 사용을 방해합니다. 다음 지침을 유념하십시오.

- 컴퓨터가 대기 모드 또는 최대 절전 모드 상태인 경우 Bluetooth 또는 WLAN 전송을 시작할 수 없습니다.
- CD, DVD, 외장미디어 카드 등의 미디어 재생 중에 실수로 대기 모드 또는 최대 절전 모드를 시작한 경우 다음과 같은 상황이 발생할 수 있습니다.
  - 재생이 중단될 수 있습니다.
  - 다음과 같은 경고 메시지가 나타날 수 있습니다. "컴퓨터를 최대 절전 모드나 대기 모드로 설정하면 재생이 중지될 수 있습니다. 계속하시겠습니까?" **아니오**를 누릅니다.
  - 오디오 및 비디오 재생을 재개하려면 미디어를 재시작해야 합니다.

## 4 전원 설정

이 단원에서는 대기 모드, 최대 절전 모드 및 시스템 종료의 절차를 설명합니다.

### 컴퓨터 또는 디스플레이 켜기/끄기

작업	절차	결과
컴퓨터의 전원을 켭니다.	전원 버튼을 누릅니다.	<ul style="list-style-type: none"><li>전원 표시등이 켜집니다.</li><li>운영체제가 로드됩니다.</li></ul>
컴퓨터를 종료합니다.*	<ol style="list-style-type: none"><li>작업 내용을 저장하고 열려 있는 모든 응용프로그램을 닫습니다.</li><li>운영체제에서 <b>시작 &gt; 컴퓨터 끄기 &gt; 끄기*</b>를 차례로 선택하여 컴퓨터를 종료합니다.</li></ol>	<ul style="list-style-type: none"><li>전원 표시등이 꺼집니다.</li><li>운영체제가 종료됩니다.</li><li>컴퓨터가 꺼집니다.</li></ul>
전원이 켜진 상태에서 디스플레이를 끕니다.	컴퓨터를 닫습니다.	컴퓨터를 닫으면 디스플레이 스위치가 활성화되어 대기 모드가 시작됩니다.

\*네트워크 도메인에 등록되어 있는 경우 컴퓨터 끄기 대신 시스템 종료 버튼으로 표시됩니다.

## 긴급 종료 절차 사용




**주의** 긴급 종료 절차를 수행하면 저장하지 않은 정보가 손실됩니다.

컴퓨터가 응답하지 않아 정상적인 **Windows** 종료 절차를 수행할 수 없으면 다음 긴급 절차를 주어진 순서대로 시도해 보십시오.

- **Ctrl+Alt+Delete** 를 누릅니다. 그런 다음 **시스템 종료 > 끄기**를 선택합니다.
- 전원 버튼을 5 초 이상 누르고 있습니다.
- 컴퓨터를 외부 전원에서 분리하고 배터리 팩을 꺼냅니다. 배터리 팩 분리 및 보관에 대한 자세한 내용은 "[배터리](#)"을 참조하십시오.

## 대기 모드에서 시작 또는 재개

작업	절차	결과
대기 모드 시작	<ul style="list-style-type: none"> <li>컴퓨터가 켜진 상태에서 <b>fn+f5</b> 를 누릅니다.</li> <li><b>시작 &gt; 컴퓨터 끄기 &gt; 대기 모드</b>를 차례로 선택합니다.*</li> </ul> <p>Windows XP Professional 에서 대기 모드가 표시되지 않는 경우 다음과 같이 하십시오.</p> <ol style="list-style-type: none"> <li>아래쪽 화살표를 누릅니다.</li> <li>목록에서 <b>대기 모드</b>를 선택합니다.</li> <li><b>확인</b>을 누릅니다.</li> </ol>	<ul style="list-style-type: none"> <li>전원 표시등이 깜박입니다.</li> <li>화면이 꺼집니다.</li> </ul>
자동으로 대기 모드를 시작합니다.	<p>조치를 취할 필요가 없습니다.</p> <ul style="list-style-type: none"> <li>컴퓨터가 배터리로 작동 중인 경우에는 컴퓨터 작동이 중지된 후 <b>10</b> 분이 경과하면 대기 모드가 시작됩니다(기본 설정).</li> <li>컴퓨터에 외부 전원이 연결되어 있는 경우에는 컴퓨터 작동이 중지된 후 <b>25</b> 분이 경과하면 대기 모드가 시작됩니다(기본 설정).</li> </ul> <p> <b>주</b> 전원 설정 및 대기 시간은 Windows 제어판의 전원 옵션에서 변경할 수 있습니다.</p>	<ul style="list-style-type: none"> <li>전원 표시등이 깜박입니다.</li> <li>화면이 꺼집니다.</li> </ul>
사용자에 의해 또는 자동으로 시작되는 대기 모드에서 재개합니다.	<p>전원 버튼을 누릅니다.</p>	<ul style="list-style-type: none"> <li>전원 표시등이 켜집니다.</li> <li>작업 화면으로 돌아갑니다.</li> </ul>
<p>*네트워크 도메인에 등록되어 있는 경우 컴퓨터 끄기 대신 시스템 종료 버튼으로 표시됩니다.</p>		

## 최대 절전 모드에서 시작 또는 복원

최대 절전 모드는 설정되어 있지 않으면 시작할 수 없습니다. 최대 절전 모드는 기본적으로 설정되어 있습니다.

최대 절전 모드가 설정되어 있는지 확인하려면 다음과 같이 하십시오.

▲ 시작 > 제어판 > 성능 및 유지 관리 > 전원 옵션 > 최대 절전 모드 탭을 차례로 선택합니다.

최대 절전 모드로 설정된 경우 최대 절전 모드 사용 확인란이 선택되어 있습니다.

작업	절차	결과
최대 절전 모드를 시작합니다.	<ul style="list-style-type: none"> <li>전원 버튼을 누릅니다.</li> <li>또는</li> <li>시작 &gt; 컴퓨터 끄기*를 선택합니다. 그런 다음 Shift 키를 누른 채 최대 절전 모드를 선택합니다.</li> </ul> <p>Windows XP Professional 에서 최대 절전 모드가 표시되지 않는 경우 다음과 같이 하십시오.</p> <ol style="list-style-type: none"> <li>아래쪽 화살표를 누릅니다.</li> <li>목록에서 최대 절전 모드를 선택합니다.</li> <li>확인을 누릅니다.</li> </ol>	<ul style="list-style-type: none"> <li>전원 표시등이 꺼집니다.</li> <li>화면이 꺼집니다.</li> </ul>
자동으로 최대 절전 모드를 시작합니다(최대 절전 모드가 설정된 경우).	<p>조치를 취할 필요가 없습니다. 컴퓨터가 배터리 전원으로 작동 중인 경우 다음과 같은 상황에서 최대 절전 모드로 전환됩니다.</p> <ul style="list-style-type: none"> <li>컴퓨터 작동이 정지한 지 30 분 경과한 후</li> <li>배터리 팩이 배터리 위험 상태에 도달하는 경우</li> </ul>	<ul style="list-style-type: none"> <li>전원 표시등이 꺼집니다.</li> <li>화면이 꺼집니다.</li> </ul>
	<p> 주 전원 설정 및 대기 시간은 Windows 제어판의 전원 옵션에서 변경할 수 있습니다.</p>	
사용자에 의해 시작되거나 자동으로 시작되는 최대 절전 모드에서 복원됩니다.	전원 버튼을 누릅니다.†	<ul style="list-style-type: none"> <li>전원 표시등이 켜집니다.</li> <li>작업 화면으로 돌아갑니다.</li> </ul>
*네트워크 도메인에 등록되어 있는 경우 컴퓨터 끄기 대신 시스템 종료 버튼으로 표시됩니다.		
†배터리 위험 상태에 도달하여 최대 절전 모드가 시작되는 경우 전원 버튼을 누르기 전에 외부 전원을 연결하거나 충전된 배터리 팩을 장착해 주십시오 (방전된 배터리 팩이 유일한 전원 공급원일 경우 시스템이 응답하지 않을 수 있습니다.).		



## 5 전원 옵션

여러 가지 기본 전원 설정은 **Windows** 제어판에서 변경할 수 있습니다. 예를 들어, 배터리가 거의 다 소모되면 경고하도록 오디오 경고를 설정하거나 전원 버튼에 대한 기본 설정을 변경할 수 있습니다.

컴퓨터가 꺼져 있는 경우:

- 운영체제에서 "절전 버튼"으로 불리는 **fn+f5** 를 눌러 대기 모드를 시작합니다.
- 디스플레이 스위치는 디스플레이를 끄고 대기 모드를 시작합니다. 디스플레이 스위치는 디스플레이를 닫으면 활성화됩니다.

### 전원 옵션 속성 액세스

전원 옵션 속성에 액세스하려면 다음과 같이 하십시오.

- 작업 표시줄의 오른쪽 끝에 있는 알림 영역에서 **전원 측정기** 아이콘을 마우스 오른쪽 버튼으로 누른 다음 **전원 속성 조정**을 누릅니다.

또는

- **시작 > 제어판 > 성능 및 유지 관리 > 전원 옵션**을 차례로 선택합니다.

## 전원 측정기 아이콘 표시

기본적으로 전원 측정기 아이콘은 작업 표시줄의 오른쪽 끝에 있는 알림 영역에 나타납니다. 아이콘 모양의 변화에 따라 컴퓨터가 배터리 전원으로 작동 중인지 아니면 외부 전원으로 작동 중인지 알 수 있습니다.

알림 영역에서 전원 측정기 아이콘을 제거하려면 다음과 같이 하십시오.

1. 알림 영역에서 **전원 측정기** 아이콘을 마우스 오른쪽 버튼으로 누른 다음 **전원 속성 조정**을 누릅니다.
2. **고급** 탭을 누릅니다.
3. **작업 표시줄에 항상 아이콘 표시** 확인란의 선택을 해제합니다.
4. **적용, 확인**을 차례로 누릅니다.

알림 영역에 전원 측정기 아이콘을 표시하려면 다음과 같이 하십시오.

1. **시작 > 제어판 > 성능 및 유지 관리 > 전원 옵션**을 차례로 선택합니다.
2. **고급** 탭을 누릅니다.
3. **작업 표시줄에 항상 아이콘 표시** 확인란을 선택합니다.
4. **적용, 확인**을 차례로 누릅니다.



**주** 작업 표시줄의 오른쪽 끝에 있는 알림 영역에 아이콘이 나타나지 않으면 알림 영역의 숨겨진 아이콘 표시 아이콘(< 또는 <<)을 누릅니다.

## 전원 구성표 설정 또는 변경

**전원 옵션 속성** 대화 상자의 전원 구성표 탭에서 시스템 구성 요소에 대한 전원 수준을 지정합니다. 컴퓨터가 배터리 전원으로 작동하는지 외부 전원으로 작동하는지에 따라 다른 구성표를 지정할 수 있습니다.

지정한 시간이 지나면 대기 모드를 시작하거나, 디스플레이를 끄거나, 하드 드라이브의 작동을 중지시키도록 전원 구성표를 설정할 수 있습니다.

전원 구성표를 설정하려면 다음과 같이 하십시오.

1. 알림 영역에서 **전원 측정기** 아이콘을 마우스 오른쪽 버튼으로 누른 다음 **전원 속성 조정**을 누릅니다.
2. **전원 구성표** 탭을 누릅니다.
3. 수정하고 싶은 전원 구성표를 선택하고 화면의 목록에서 옵션을 조정합니다.
4. **적용**을 누릅니다.

## 보안 프롬프트 설정

컴퓨터를 켜거나 대기 모드에서 재개하거나 최대 절전 모드에서 복원할 때 암호 입력을 요구하는 보안 기능을 추가할 수 있습니다.

암호 프롬프트를 설정하려면 다음과 같이 하십시오.

1. 알림 영역에서 **전원 측정기** 아이콘을 마우스 오른쪽 버튼으로 누른 다음 **전원 속성 조정**을 누릅니다.
2. **고급** 탭을 누릅니다.
3. 컴퓨터가 대기 모드에서 나올 때 **암호 묻기 확인란**을 선택합니다.
4. **적용**을 누릅니다.

## 6 프로세서 성능 제어



**주의** 과열을 방지하려면 통풍구가 막히지 않도록 하십시오. 딱딱하고 평평한 표면 위에서만 컴퓨터를 사용하십시오. 프린터와 같은 단단한 물체 또는 침구, 두꺼운 천, 의류와 같은 부드러운 물체가 통풍을 방해하지 않도록 하십시오. 과열로 인해 컴퓨터가 손상되거나 프로세서 성능이 감소할 수도 있습니다.



**주** 경우에 따라 배터리 전원보다 외부 전원을 사용할 때 컴퓨터 작동 속도가 빨라질 수 있습니다. 배터리 전원이 아주 부족하면 컴퓨터가 전력 소모를 줄이기 위해 프로세서 속도와 그래픽 성능을 낮출 수 있습니다.

Windows XP에서는 사용자가 전원 구성표를 선택하여 프로세서 성능 제어를 관리할 수 있습니다. 처리 속도를 최적의 성능 또는 최적의 절전을 달성하도록 설정할 수 있습니다.

프로세서 성능 제어는 **전원 옵션 속성** 대화 상자에서 관리합니다.

Windows XP 프로세서 성능 제어에 액세스하려면 다음과 같이 하십시오.

▲ **시작 > 제어판 > 성능 및 유지 관리 > 전원 옵션**을 차례로 선택합니다.

선택하는 전원 구성표에 따라 컴퓨터를 외부 전원에 연결하거나 배터리 전원으로 작동시킬 때 프로세서의 수행 방법이 달라집니다. 외부 전원 또는 배터리 전원에 대한 각각의 전원 구성표는 특정 프로세서 상태를 설정합니다.

전원 구성표를 설정하면 컴퓨터 프로세서의 성능을 제어하기 위해 다른 작업을 수행할 필요가 없습니다. 다음 표는 사용 가능한 전원 구성표의 외부 전원과 배터리 전원에 대한 프로세서 성능에 대해 설명합니다.

전원 구성표	외부 전원으로 작동 시 프로세서 성능	배터리 전원으로 작동 시 프로세서 성능
가정용/사무실용	항상 최대 성능 상태로 실행됩니다.	성능 상태가 CPU 요구량에 따라 달라집니다.
휴대용/랩탑(기본 설정)*	성능 상태가 CPU 요구량에 따라 달라집니다.	성능 상태가 CPU 요구량에 따라 달라집니다.
프레젠테이션	성능 상태가 CPU 요구량에 따라 달라집니다.	성능 상태가 CPU 요구량에 따라 달라집니다.
항상 켜기	항상 최대 성능 상태로 실행됩니다.	항상 최대 성능 상태로 실행됩니다.
최소 전원 관리	성능 상태가 CPU 요구량에 따라 달라집니다.	성능 상태가 CPU 요구량에 따라 달라집니다.
최대 배터리	성능 상태가 CPU 요구량에 따라 달라집니다.	최대 배터리를 선택하면 CPU 성능이 저하되지만 배터리 사용 시간이 연장됩니다.

\* 휴대용/랩탑 전원 구성표를 사용하는 것이 좋습니다.

## 7 배터리

충전된 배터리가 컴퓨터에 장착되어 있고 컴퓨터가 외부 전원에 연결되지 않았으면 컴퓨터는 배터리 전원으로 작동합니다. 컴퓨터가 외부 AC 전원에 연결되어 있으면 컴퓨터는 AC 전원으로 작동됩니다.

충전된 배터리가 컴퓨터에 장착되어 있고 AC 어댑터를 통해 공급되는 외부 AC 전원으로 작동하고 있을 때 AC 어댑터가 컴퓨터에서 분리되면 컴퓨터는 배터리 전원으로 전환됩니다.




---


**주** AC 전원을 분리하면 배터리 사용 시간을 연장하기 위해 화면 밝기가 자동으로 낮아집니다.

---

사용자의 작업 방식에 따라 배터리를 컴퓨터에 장착해 두거나 분리하여 다른 장소에 보관할 수 있습니다. 컴퓨터에 배터리를 장착해 두면 컴퓨터가 외부 AC 전원에 연결될 때마다 배터리가 충전되고, 정전이 발생해도 작업 내용을 보호할 수 있다는 장점이 있습니다. 그러나 컴퓨터가 꺼져 있고 외부 전원에 연결되어 있지 않으면 컴퓨터의 배터리가 천천히 방전됩니다.

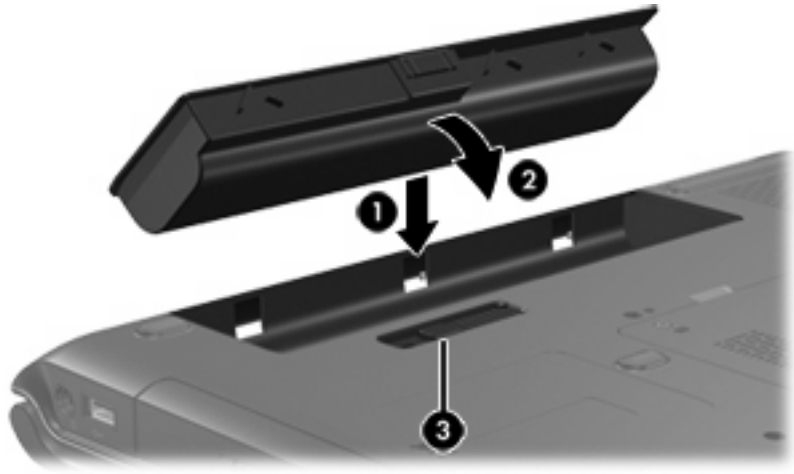
## 배터리 장착 또는 분리

 **주의** 유일한 전원인 배터리를 꺼낼 때 정보가 손실되지 않도록 하려면 배터리를 꺼내기 전에 최대 절전 모드를 시작하거나 컴퓨터를 종료해야 합니다.

 **주** 배터리의 모양은 모델에 따라 다를 수 있습니다.

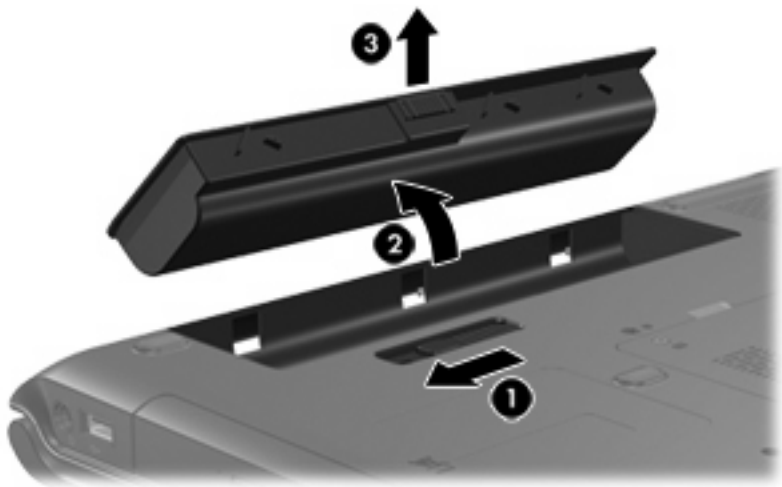
배터리를 장착하려면 다음과 같이 하십시오.

1. 평평한 장소에서 배터리 베이가 보이도록 컴퓨터를 뒤집어 놓습니다.
2. 배터리를 배터리 베이에 넣고 **(1)** 장착될 때까지 아래쪽으로 돌립니다. **(2)** 배터리 분리 래치 **(3)**가 자동으로 배터리를 제자리에 고정시킵니다.



배터리를 분리하려면 다음과 같이 하십시오.

1. 평평한 장소에서 배터리 베이가 보이도록 컴퓨터를 뒤집어 놓습니다.
2. 배터리 분리 래치 **(1)**를 밀어 배터리를 분리합니다.
3. 배터리를 컴퓨터 바깥쪽으로 돌려 **(2)** 컴퓨터에서 분리합니다 **(3)**.



## 배터리 팩 충전

배터리 사용 시간을 연장하고 배터리 충전량 표시의 정확성을 높이려면 다음과 같이 하십시오.



**경고!** 항공기 내에서는 컴퓨터 배터리를 충전하지 마십시오.

- 새 배터리 팩을 충전하는 경우:
  - 컴퓨터가 AC 어댑터를 통해 외부 전원에 연결되어 있는 동안 배터리 팩을 충전합니다.
  - 컴퓨터를 켜기 전에 배터리 팩을 완전히 충전합니다.
- 사용한 배터리 팩을 충전하는 경우:
  - 배터리 팩을 정상적으로 사용하여 완전 충전의 약 10%까지 방전한 다음 충전합니다.
  - 컴퓨터를 켜기 전에 배터리 팩을 완전히 충전합니다.

컴퓨터에 장착된 배터리 팩은 컴퓨터가 AC 어댑터나 확장 제품(선택 사양) 또는 전원 어댑터(선택 사양)를 통해 외부 전원에 연결될 때마다 충전됩니다.

컴퓨터에 장착된 배터리 팩은 컴퓨터가 꺼져 있을 때나 사용 중일 때나 모두 충전되지만 컴퓨터가 꺼져 있으면 더 빨리 충전됩니다. 새 배터리 팩이거나 배터리 팩을 2 주 이상 사용하지 않은 경우, 기온이 실온보다 매우 높거나 낮은 경우에는 충전이 지연될 수 있습니다.

배터리 표시등은 다음과 같이 충전 상태를 나타냅니다.

- 켜짐: 배터리 팩을 충전하는 중입니다.
- 깜박임: 배터리 팩이 배터리 부족 상태에 도달했고 충전 중이 아닙니다.
- 빠르게 깜박임: 배터리 팩이 배터리 위험 상태에 도달했고 충전 중이 아닙니다.
- 꺼짐: 배터리 팩이 완전히 충전되었거나 설치되지 않았습니다.

## 배터리 팩 충전량 보기

이 단원에서는 배터리 팩의 충전량을 확인할 수 있는 몇 가지 방법을 설명합니다.

### 정확한 충전 정보 얻기

모든 배터리 충전량 표시의 정확성을 높이려면 다음과 같이 하십시오.

- 배터리 팩을 정상적으로 사용하여 완전 충전량의 약 10%까지 방전한 다음 충전합니다.
- 컴퓨터를 켜기 전에 배터리 팩을 완전히 충전합니다.
- 배터리 팩을 한 달 이상 사용하지 않은 경우에는 배터리 팩을 바로 충전하지 말고 보정하십시오.

### 화면에 충전 정보 표시

이 단원에서는 배터리 충전량 표시에 액세스하는 방법과 이를 해석하는 방법에 대해 설명합니다.

## 충전 표시창 보기

컴퓨터에 장착된 배터리 팩 상태 정보를 보려면 다음과 같이 하십시오.

- 작업 표시줄 맨 오른쪽에 있는 알림 영역에서 **전원 측정기** 아이콘을 두 번 누릅니다.  
또는
- **시작 > 제어판 > 성능 및 유지 관리 > 전원 옵션 > 전원 측정기** 탭을 차례로 선택합니다.

## 충전량 표시 해석

대부분의 충전량 표시는 배터리 상태를 충전 비율 및 잔여 충전 시간(분)으로 표시합니다.

- 백분율은 배터리 팩에 남아 있는 대략적인 충전량을 나타냅니다.
- 시간은 *배터리 팩이 현재와 동일한 수준으로 계속 사용될 경우* 배터리 팩의 현재 충전량으로 컴퓨터를 사용할 수 있는 예상 잔여 시간을 나타냅니다. 예를 들어, **DVD** 재생을 시작하면 잔여 시간이 줄어들고 재생을 중지하면 잔여 시간이 늘어납니다.

배터리 팩이 충전되면 전원 측정기 화면의 배터리 아이콘 위에 번개 모양의 아이콘이 표시되는 경우도 있습니다.



# 배터리 부족 상태 관리

이 단원에서는 공장 출하 시 기본 설정된 경고 및 시스템 응답에 대해 설명합니다. 일부 배터리 부족 상태 경고 및 시스템 응답은 **Windows** 제어판의 전원 옵션에서 변경할 수 있습니다. 전원 옵션을 사용하는 기본 설정은 표시등에 영향을 주지 않습니다.

## 배터리 부족 상태 확인

이 단원에서는 배터리 부족 상태와 배터리 위험 상태를 확인하는 방법에 대해 설명합니다.

### 배터리 부족 상태

컴퓨터의 유일한 전원인 배터리 팩이 배터리 부족 상태에 도달하면 배터리 표시등이 황색으로 깜박입니다.

### 배터리 위험 상태

배터리 부족 상태가 해결되지 않으면 컴퓨터는 배터리 위험 상태로 전환되며 배터리 표시등이 빨리 깜박입니다.

배터리 위험 상태에서는 다음과 같은 현상이 발생합니다.

- 최대 절전 모드가 설정되어 있으며 컴퓨터가 켜져 있거나 대기 모드에 있으면 최대 절전 모드가 시작됩니다.
- 최대 절전 모드가 비활성 상태이고 컴퓨터가 켜져 있거나 대기 모드이면 컴퓨터가 잠시 대기 모드를 유지하다가 종료되므로 저장하지 않은 정보가 손실될 수 있습니다.

최대 절전 모드가 설정되었는지 확인하려면 다음과 같이 하십시오.

1. 시작 > 제어판 > 성능 및 유지 관리 > 전원 옵션 > 최대 절전 모드 탭을 차례로 선택합니다.
2. 최대 절전 모드 사용 확인란이 선택되었는지 확인합니다.

## 배터리 부족 상태 해결



**주의** 컴퓨터가 배터리 위험 상태에 도달하여 최대 절전 모드로 전환될 때 정보 손실 위험을 줄려면 전원 표시등이 꺼질 때까지 전원을 복원하지 마십시오.

### 외부 전원을 사용할 수 있는 경우

외부 전원을 사용할 수 있을 때 배터리 부족 상태를 해결하려면 다음 중 하나를 연결하십시오.

- AC 어댑터
- 확장 제품(선택 사양)
- 전원 어댑터(선택 사양)

### 충전된 배터리 팩을 사용하는 경우

충전된 배터리 팩을 사용할 수 있을 때 배터리 부족 상태를 해결하려면 다음과 같이 하십시오.

1. 컴퓨터를 끄거나 최대 절전 모드로 전환합니다.
2. 충전된 배터리 팩을 장착합니다.
3. 컴퓨터의 전원을 켭니다.

### 사용 가능한 전원이 없는 경우

사용 가능한 전원이 없을 때 배터리 부족 상태를 해결하려면 다음과 같이 하십시오.

- 최대 절전 모드를 시작합니다.  
또는
- 작업 내용을 저장한 다음 컴퓨터를 종료합니다.

### 최대 절전 모드에서 복원할 수 없는 경우

전원이 부족하여 최대 절전 모드에서 복원할 수 없을 때 배터리 부족 상태를 해결하려면 다음과 같이 하십시오.

1. 충전된 배터리 팩을 장착하거나 컴퓨터를 외부 전원에 연결합니다.
2. 전원 버튼을 눌러 최대 절전 모드에서 복원합니다.

# 배터리 팩 보정

## 보정 시기

배터리 팩을 아무리 많이 사용했다라도 배터리 팩을 한 달에 한 번 이상 보정할 필요는 없습니다. 새 배터리 팩은 보정할 필요가 없습니다. 다음과 같은 경우 배터리 팩을 보정하십시오.

- 배터리 충전량이 잘못 표시되는 경우
- 배터리 사용 시간에 눈에 띄는 변화가 발견되는 경우
- 배터리 팩을 한 달 이상 사용하지 않은 경우

## 보정 방법

배터리 팩 보정은 완전 충전, 완전 방전 및 완전 재충전의 세 단계로 이루어집니다.

### 1 단계: 배터리 팩 충전

배터리 팩은 컴퓨터가 꺼져 있을 때나 사용 중일 때나 모두 충전되지만 컴퓨터가 꺼져 있으면 더 빨리 충전됩니다.



**경고!** 항공기 내에서는 컴퓨터 배터리를 충전하지 마십시오.

배터리 팩을 충전하려면 다음과 같이 하십시오.

1. 컴퓨터에 배터리 팩을 장착합니다.
2. AC 어댑터, 전원 어댑터(선택 사양) 또는 확장 제품(선택 사양)에 컴퓨터를 연결한 다음 어댑터 또는 장치를 외부 전원에 연결합니다.  
컴퓨터의 배터리 표시등이 켜집니다.
3. 배터리 팩이 완전히 충전될 때까지 컴퓨터를 외부 전원에 연결한 채로 둡니다.  
컴퓨터의 배터리 표시등이 꺼집니다.

## 2 단계: 배터리 팩 방전

완전 방전을 시작하기 전에 최대 절전 모드를 비활성화하십시오.

최대 절전 모드를 해제하려면 다음과 같이 하십시오.

1. 시작 > 제어판 > 성능 및 유지 관리 > 전원 옵션 > 최대 절전 모드 탭을 차례로 선택합니다.
2. 최대 절전 모드 사용 확인란의 선택을 취소합니다.
3. 적용을 누릅니다.

배터리 팩이 방전되는 동안에는 컴퓨터를 켜 두어야 합니다. 배터리 팩은 컴퓨터 사용 여부와 관계없이 방전되지만 컴퓨터가 사용 중일 때 더 빨리 방전됩니다.

- 방전되는 동안 컴퓨터를 사용하지 않고 그대로 두려면 방전 절차를 시작하기 전에 정보를 저장하십시오.
- 컴퓨터에 절전 시간 제한을 설정해 둔 상태에서 배터리 팩을 방전하는 동안 컴퓨터를 간간히 사용하면 방전 도중 컴퓨터에서 다음과 같은 현상이 생길 수 있습니다.
  - 모니터가 자동으로 꺼지지 않습니다.
  - 컴퓨터를 사용하지 않는 동안에도 하드 드라이브 속도가 자동으로 줄어들지 않습니다.
  - 최대 절전 모드가 시스템에서 자동으로 시작되지 않습니다.

배터리 팩을 완전히 방전하려면 다음과 같이 하십시오.

1. 작업 표시줄의 오른쪽 끝에 있는 알림 영역에서 전원 측정기 아이콘을 마우스 오른쪽 버튼으로 누른 다음 전원 속성 조정을 누릅니다.

또는

시작 > 제어판 > 성능 및 유지 관리 > 전원 옵션을 차례로 선택합니다.

2. 보정한 후에 다시 설정할 수 있도록 배터리 사용 및 전원 사용 열의 네 가지 설정을 기록합니다.
3. 네 가지 옵션을 사용 안 함으로 설정합니다.
4. 확인을 누릅니다.
5. 컴퓨터를 외부 전원과 분리하되 끄지는 *마십시오*.
6. 배터리 팩이 완전히 방전될 때까지 컴퓨터를 배터리 전원으로 작동시킵니다. 배터리 팩이 배터리 부족 상태까지 방전되면 표시등이 황색으로 깜박입니다. 배터리 팩이 완전히 방전되면 배터리 표시등이 꺼지고 컴퓨터가 종료됩니다.

### 3 단계: 배터리 팩 재충전

배터리 팩을 다시 충전하려면 다음과 같이 하십시오.

1. 외부 전원에 컴퓨터를 연결하고 배터리가 완전 재충전될 때까지 외부 전원을 차단하지 않습니다. 배터리 팩이 완전히 재충전되면 배터리 표시등이 켜지고 컴퓨터의 전원이 꺼집니다.

배터리 팩을 재충전하는 동안에도 컴퓨터를 사용할 수 있지만 컴퓨터가 꺼져 있으면 배터리 팩이 더 빨리 충전됩니다.

2. 컴퓨터가 꺼져 있는 경우 배터리 팩이 완전히 충전되고 배터리 표시등이 꺼지면 컴퓨터를 켭니다.
3. 시작 > 제어판 > 성능 및 유지 관리 > 전원 옵션을 차례로 선택합니다.
4. 전원 사용 열 및 배터리 사용 열에 있는 항목에 대해 기록한 설정을 다시 입력합니다.
5. 확인을 누릅니다.



**주의** 배터리 팩 보정을 마치면 최대 절전 모드를 다시 설정합니다. 최대 절전 모드를 다시 설정하지 못하면 배터리가 방전되고 정보가 손실될 수 있습니다.

최대 절전 모드를 다시 설정하려면 시작 > 제어판 > 성능 및 유지 관리 > 전원 옵션 > 최대 절전 모드 탭을 차례로 선택합니다. 최대 절전 모드 사용 확인란을 선택한 다음 적용을 누릅니다.

## 배터리 전원 절약

이 단원에서 설명한 배터리 절약 방법 및 설정을 사용하면 한 번의 배터리 팩 충전으로 컴퓨터를 작동시킬 수 있는 시간을 늘릴 수 있습니다.

### 작업 중 전원 절약

컴퓨터를 사용하는 동안 전원을 절약하려면 다음과 같이 하십시오.

- 사용하지 않는 모뎀 응용프로그램을 종료하고 무선 연결 및 LAN(근거리 통신망) 연결을 해제합니다.
- 외부 전원에 연결되지 않은 외부 장치 중 사용하지 않는 장치는 연결을 해제합니다.
- 사용하지 않는 외장 미디어 카드는 작동을 중단하거나 비활성화하거나 제거합니다.
- 삽입된 디지털 카드는 해제하거나 뺍니다.
- **fn+f8** 및 **fn+f7** 단축 키를 사용하여 필요에 따라 화면 밝기를 조정합니다.
- 내장 스피커 대신 선택 사양인 전원 공급형 스피커(선택 사양)를 사용하거나 필요에 따라 시스템 볼륨을 조절합니다.
- 컴퓨터 디스플레이에서 외장 디스플레이 장치로 화면 이미지를 전환하려면 **fn+f4** 를 누릅니다.
- 컴퓨터를 사용하지 않을 때는 대기 모드나 최대 절전 모드로 전환하거나 컴퓨터를 종료합니다.

### 전원 절약 설정 선택

전원을 절약하도록 컴퓨터를 설정하려면 다음과 같이 하십시오.

- 화면 보호기의 대기 시간을 짧게 설정하고 그래픽과 움직임이 가장 적은 화면 보호기를 선택합니다.

화면 보호기 설정에 액세스하려면 다음과 같이 하십시오.

**시작 > 제어판 > 모양 및 테마 > 화면 보호기 선택**을 차례로 선택합니다.

- 운영체제에서 전력을 적게 사용하도록 설정된 전원 구성표를 선택합니다. 자세한 내용은 "[전원 구성표 설정 또는 변경](#)"을 참조하십시오.

## 배터리 팩 보관



**경고!** 잠재적인 안전 문제를 방지하려면 컴퓨터와 함께 제공된 배터리 팩, HP 에서 제공한 교체용 배터리 팩 또는 HP 에서 주변 장치로 구입한 호환 가능한 배터리 팩만 사용하십시오.



**주의** 배터리 팩 손상을 방지하려면 배터리 팩을 장시간 고온에 방치하지 마십시오.

컴퓨터를 사용하지 않고 2 주 이상 외부 전원에 연결하지 않을 경우에는 배터리 팩을 꺼내어 따로 보관해 두십시오.

보관된 배터리 팩의 충전 수명을 연장하려면 습기가 없는 서늘한 곳에 보관하십시오.

한 달 이상 보관해 온 배터리 팩은 사용하기 전에 보정하십시오.

## 다 쓴 배터리 팩 폐기



**경고!** 화재 또는 연소의 위험을 줄이려면 배터리 팩을 분해하거나, 충격을 주거나, 구멍을 뚫거나, 외부 접촉을 통해 방전시키거나, 불 또는 물 속에 넣지 마십시오. 배터리 팩을 60°C (140°F) 이상의 고온에 노출시키지 마십시오. 배터리 팩은 이 컴퓨터에 사용이 승인된 배터리 팩으로만 교체하십시오.

배터리 팩 폐기에 대해서는 *규제, 안전 및 환경 고지 사항*을 참조하십시오.

# 색인

- A**
  - AC 어댑터 4
- B**
  - Bluetooth 장치 8
- F**
  - fn+f5 키 1
- ㄱ**
  - 기본 전원 설정 9
  - 긴급 종료 절차 10
- ㄴ**
  - 내부 디스플레이 스위치, 식별 2
- ㄷ**
  - 대기 모드
    - 시작 11
    - 재개 11
    - 정의 5
  - 드라이브 미디어 8
- ㄹ**
  - 배터리
    - 배터리 전원 대 AC 전원 17
    - 분리 18
    - 사용 17
    - 장착 18
  - 배터리 부족 상태 21
  - 배터리 분리 래치 18
  - 배터리 위험 상태 21
  - 배터리 충전 정보 19
  - 배터리 팩
    - 배터리 부족 상태 21
    - 보관 27
    - 보정 23
    - 재충전 25
    - 전원 절약 26
    - 충전 19, 23
  - 충전량 보기 19
  - 폐기 27
  - 배터리 팩 충전 19
  - 배터리 표시등 2, 19, 21
  - 버튼, 전원 1
  - 보안 암호 15
  - 보정, 배터리 23
- ㄷ**
  - 소프트웨어, 전원 측정기 13
  - 쓰기 가능한 미디어 8
- ㅇ**
  - 암호, 보안 15
  - 온도, 보관, 배터리 팩 27
  - 외부 전원 연결 4
  - 운영체제 9
  - 응답하지 않는 시스템, 긴급 종료 절차 10
  - 읽기 가능한 미디어 8
- ㅈ**
  - 재설정(긴급 종료 절차) 10
  - 적외선 통신 8
  - 전원
    - 공급원 3
    - 구성표 15
    - 기본 설정 지정 13
    - 연결 4
    - 절약 26
    - 컨트롤 및 표시등 위치 1
  - 전원 공급 장치 7
  - 전원 버튼 1
  - 전원 설정 9
  - 전원 어댑터 3
  - 전원 어댑터(선택 사양) 3, 23
  - 전원 측정기 아이콘 14
  - 전원 표시등 1
  - 절약, 전원 26
  - 종료 9
- ㅊ**
  - 종료 절차 10
- ㅋ**
  - 최대 절전 모드
    - 배터리 위험 상태에서 전환됨 21
    - 복원 12
    - 사용 시기 6
    - 설정/해제 6
    - 시작 12
    - 정의 6
  - 최대 절전 모드 파일 6
- 꺀**
  - 컴퓨터 디스플레이, 켜기/끄기 9
  - 컴퓨터 전원 끄기 9, 10
  - 컴퓨터 휴대, 배터리 팩 보관 온도 고려사항 27
- ㅍ**
  - 표시등
    - 배터리 2
    - 전원 1
  - 프로세서 성능 제어 16
- ㅎ**
  - 화면 보호기 26



