

Laitteiston käyttöopas – dc5850 Small Form  
Factor -malli  
HP Compaq Business PC

© Copyright 2008 Hewlett-Packard Development Company, L.P. Tämän julkaisun tiedot voivat muuttua ilman ennakoilmoitusta.

Microsoft, Windows ja Windows Vista ovat tavaramerkkejä tai rekisteröityjä tavaramerkkejä, joiden omistaja on Microsoft Corporation Yhdysvalloissa ja muissa maissa.

HP-tuotteiden takuut määritellään niiden mukana toimitettavissa rajoitetun takuun lausekkeissa. Mikään tässä mainittu ei muodosta kattavampaa lisätakuuta. HP ei vastaa tekstin teknisistä tai toimituksellisista virheistä tai puutteista.

Tämä asiakirja sisältää tekijänoikeuksin suojattuja tietoja. Mitään tämän asiakirjan osaa ei saa valokopioida, jäljentää eikä kääntää toiselle kielelle ilman Hewlett-Packard Companyn ennalta myöntämää kirjallista lupaa.

### **Laitteiston käyttöopas**

HP Compaq Business PC

dc5850 Small Form Factor -malli

Ensimmäinen painos (tammikuu 2008)

Asiakirjan osanumero: 460184-351

## Tietoja tästä oppaasta

Tästä ohjeesta saat perustietoa tämän tietokonemallin päivittämisestä.

- △ **VAARA** Tällä tavalla merkitty teksti tarkoittaa, että ohjeiden noudattamatta jättämisestä saattaa koitua vahinkoja tai jopa hengenvaara.
- △ **VAROITUS:** Tällä tavalla merkitty teksti tarkoittaa, että ohjeiden noudattamatta jättäminen saattaa vahingoittaa laitteistoa tai johtaa tietojen menetykseen.
- 📝 **HUOMAUTUS:** Tällä tavalla merkityssä tekstissä esitetään tärkeitä lisätietoja.



# Sisällysluettelo

## 1 Tuotteen ominaisuudet

Peruskokoonpanon ominaisuudet .....	1
Etupaneelin osat .....	2
Mediakorttien lukulaitteen osat .....	3
Takapaneelin osat .....	4
Näppäimistö .....	5
Windows-näppäimen käyttäminen .....	6
Sarjanumeron sijainti .....	7

## 2 Laitteistopäivitykset

Huollettavuuteen liittyvät ominaisuudet .....	8
Varoitukset ja huomautukset .....	8
Tietokoneen huoltopaneelin poistaminen .....	9
Tietokoneen huoltopaneelin asettaminen takaisin paikalleen .....	10
Etupaneelin irrottaminen .....	11
Peitelevyjien poistaminen .....	12
Etupaneelin asentaminen .....	13
Small Form Factor -tietokoneen käyttäminen pystyasennossa .....	14
Lisämuistin asentaminen .....	16
DIMM-muistimoduulit .....	16
DDR2-SDRAM DIMM -muistimoduulit .....	16
DIMM-kantoihin asentaminen .....	17
DIMM-moduulien asentaminen .....	18
Laajennuskortin asentaminen tai irrottaminen .....	20
Levyasemapaikat .....	25
Asemien asentaminen ja poistaminen .....	26
Emolevyn levyasemien liitännät .....	28
Optisen levyaseman irrottaminen .....	29
Optisen aseman asentaminen 5,25 tuuman asemapaikkaan .....	31
Ulkoisen 3,5 tuuman aseman poistaminen .....	34
Aseman asentaminen ulkoiseen 3,5 tuuman asemapaikkaan .....	36
Esisijaisen 3,5 tuuman sisäisen SATA-kiintolevyn poistaminen ja vaihtaminen .....	37
Irrotettavan 3,5 tuuman SATA-kiintolevyn poistaminen ja vaihtaminen .....	42

## Liite A Tekniset tiedot

## Liite B Pariston vaihtaminen

### **Liite C Ulkoiset turvalaitteet**

Turvalukon asentaminen .....	51
Vaijerilukko .....	51
Riippulukko .....	52
HP Business PC Security -lukko .....	53
Etupaneelin suojaus .....	55

### **Liite D Staattinen sähköpurkaus**

Sähköstaattisten vaurioiden estäminen .....	56
Maadoitusmenetelmiä .....	56

### **Liite E Tietokoneen käyttöohjeet, säännöllinen hoito ja valmisteleminen kuljetusta varten**

Tietokoneen käyttöohjeet ja säännöllinen hoito .....	57
Optisen aseman varotoimenpiteet .....	58
Käyttö .....	58
Puhdistus .....	58
Turvallisuus .....	58
Kuljettamisen valmistelu .....	58


<b>Hakemisto .....</b>	<b>59</b>
------------------------	-----------

---

# 1 Tuotteen ominaisuudet

## Peruskokoonpanon ominaisuudet

HP Compaq Small Form Factor -tietokoneen ominaisuudet voivat vaihdella mallista riippuen. Saat täydellisen luettelon tietokoneeseen asennetuista laitteista ja ohjelmistoista diagnostiikkaohjelmalla. (Ohjelmisto toimitetaan vain tiettyjen mallien mukana.) Lisätietoja apuohjelman käyttämisestä on *Vianmääritysoppaassa*.

 **HUOMAUTUS:** Small Form Factor -tietokonetta voidaan käyttää myös pystyasennossa. Lisätietoja on tämän oppaan kohdassa [Small Form Factor -tietokoneen käyttäminen pystyasennossa sivulla 14](#).

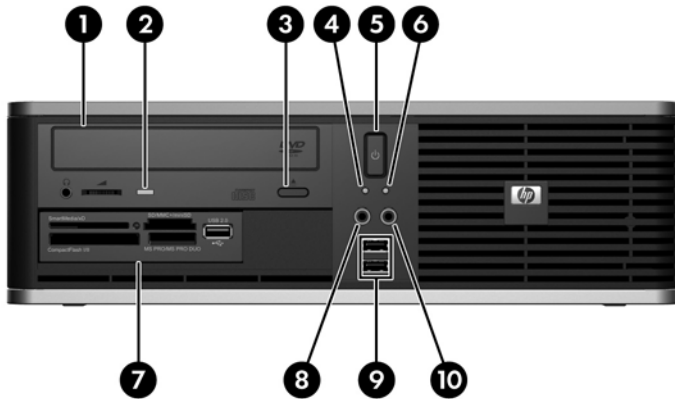
**Kuva 1-1** Small Form Factor -kokoonpano



# Etupaneelin osat

Asemakokoonpano voi vaihdella malleittain.

**Kuva 1-2** Etupaneelin osat



**Taulukko 1-1** Etupaneelin osat

1	5,25 tuuman optinen asema <sup>1</sup>	6	Virran merkkivalo
2	Optisen aseman merkkivalo	7	3,5 tuuman mediakortin lukulaite (valinnainen) <sup>2</sup>
3	Optisen aseman avauspainike	8	Mikrofoniliitin
4	Kiintolevyn merkkivalo	9	USB (Universal Serial Bus) -portit
5	Kaksiasentoinen virtapainike	10	Kuulokkeen liitin

**HUOMAUTUS:** Virran merkkivalo on yleensä vihreä, kun laitteeseen on kytketty virta. Jos merkkivalo vilkkuu punaisena, tietokoneessa on ongelma ja siinä näkyy diagnostiikkakoodi. Lisätietoja koodin tulkitsemisesta on *Vianmääritysoppaassa*.

<sup>1</sup> Joissakin malleissa tämä asemapaikka on peitetty peitelevyllä.

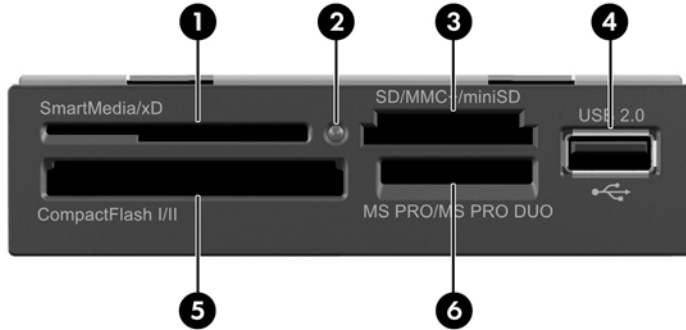
<sup>2</sup> Joissakin malleissa on levykeasema ulkoisessa 3,5 tuuman asemapaikassa. Muissa malleissa tämä asemapaikka on peitetty peitelevyllä.



# Mediakorttien lukulaitteen osat

Mediakorttien lukulaite on valinnainen laite, joka on saatavana vain tiettyihin malleihin. Tutustu mediakorttien lukulaitteeseen seuraavan kuvan ja taulukon avulla.

**Kuva 1-3** Mediakorttien lukulaitteen osat

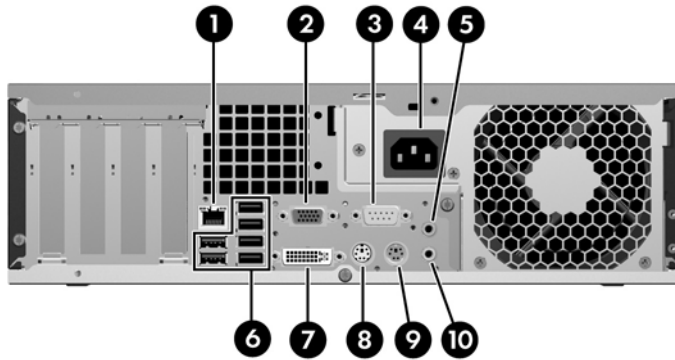


**Taulukko 1-2** Mediakorttien lukulaitteen osat

1	SmartMedia/xD <ul style="list-style-type: none"><li>• SmartMedia (SM) -kortti (3,3 V)</li><li>• D-Picture (xD) -kortti</li></ul>	4	USB (Universal Serial Bus) -portti
2	Mediakorttien lukulaitteen merkivalo	5	CompactFlash I/II <ul style="list-style-type: none"><li>• CompactFlash-korttityyppi 1</li><li>• CompactFlash-korttityyppi 2</li><li>• MicroDrive</li></ul>
3	SD/MMC+/miniSD <ul style="list-style-type: none"><li>• Secure Digital (SD) -kortti</li><li>• MiniSD</li><li>• MultiMediaCard (MMC)</li><li>• Pienikokoinen MultiMediaCard (RS MMC)</li><li>• MultiMediaCard 4.0 (Mobile Plus)</li><li>• Pienikokoinen MultiMediaCard 4.0 (MMC Mobile)</li><li>• MMC Micro (edellyttää sovitinta)</li><li>• MicroSD (T-Flash) (edellyttää sovitinta)</li></ul>	6	MS PRO / MS PRO DUO <ul style="list-style-type: none"><li>• Memory Stick (MS)</li><li>• MagicGate Memory Stick (MG)</li><li>• MagicGate Memory Duo</li><li>• Memory Stick Select</li><li>• Memory Stick Duo (MS Duo)</li><li>• Memory Stick PRO (MS PRO)</li><li>• Memory Stick PRO Duo (MS PRO Duo)</li></ul>

# Takapaneelin osat

Kuva 1-4 Takapaneelin osat



Taulukko 1-3 Takapaneelin osat

1	RJ-45-verkkoliitin	6	Universal Serial Bus (USB)
2	VGA-näytön liitin (sininen)	7	Digital Video Interface (DVI-D) -näyttöliitäntä (valkoinen)
3	Sarjaliitäntä	8	PS/2-hiiren liitin (vihreä)
4	Virtajohdon vastake	9	PS/2-näppäimistön liitin (vaaleanpunainen)
5	Äänen tuloliitin (sininen)	10	Äänen lähtöliitin virtalähdettä tarvitseville laitteille (vihreä)

**HUOMAUTUS:** Liittimien järjestys ja lukumäärä voivat vaihdella mallin mukaan.

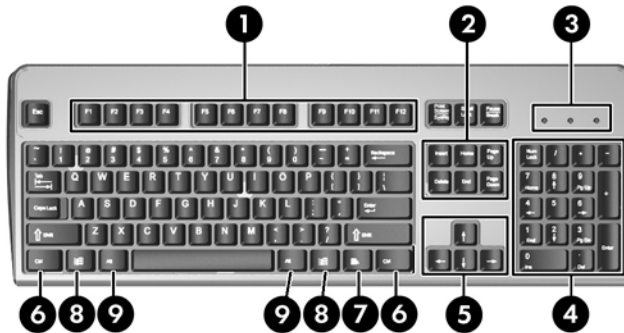
Äänen tulolinjan liitin voidaan muuttaa mikrofoni liittimeksi ääniohjaimen ohjauspaneelissa.

Emolevyn näyttöliittimet eivät ole käytössä, jos tietokoneeseen on asennettu PCI Express x16 -näytönohjain. Voit ottaa sisäisen näytönohjaimen käyttöön, jos PCI Express x16 -paikassa käytetään AMD-näytönohjaimen perustuvaa näyttökorttia.

Jos tietokoneeseen asennetaan PCI- tai PCI Express x1 -näytönohjain, kortin ja emolevyn liittimiä voidaan käyttää samanaikaisesti. Joitakin asetuksia voi olla tarpeen muuttaa tietokoneen asetusohjelmassa, jotta kumpiakin liittimiä voi käyttää. Lisätietoja käynnistävästä VGA-ohjaimesta *Tietokoneen asetukset (F10) -apuohjelman oppaassa*.

# Näppäimistö

Kuva 1-5 Näppäimistön osat



Taulukko 1-4 Näppäimistön osat

1	Toimintonnäppäimet	Toimintonnäppäimien avulla voidaan suorittaa erityistoimintoja käytetystä sovelluksesta riippuen.
2	Muokkausnäppäimet	Muokkausnäppäimiä ovat seuraavat: Insert, Home, Page Up, Delete, End ja Page Down.
3	Tilan merkkivalot	Tilan merkkivalot ilmaisevat tietokoneen tilan ja näppäimistöasetukset (Num Lock, Caps Lock ja Scroll Lock).
4	Numeronäppäimet	Numeronäppäimet toimivat laskimen näppäimistön tapaan.
5	Nuolinäppäimet	Nuolinäppäimien avulla voidaan selata asiakirjaa tai Web-sivustoa. Näppäimillä voit liikkua vasemmalle, oikealle, ylös ja alas käyttäen näppäimistöä hiiren sijasta.
6	Ctrl-näppäimet	Näitä näppäimiä käytetään jonkin toisen näppäimen kanssa. Näppäinten vaikutus riippuu käyttämästäsi sovelluksesta.
7	Sovellusnäppäin <sup>1</sup>	Sovellusnäppäintä käytetään hiiren oikean painikkeen tapaan Microsoft Office -sovellusten ponnahdusvalikoiden avaamiseen. Näppäin saattaa suorittaa muissa sovelluksissa muita toimintoja.
8	Windows-logo-näppäimet <sup>1</sup>	Windows-näppäimen avulla avataan Microsoft Windowsin Käynnistä-valikko. Näppäintä käytetään muiden näppäinten kanssa erilaisiin lisätoimintoihin.
9	Alt-näppäimet	Näitä näppäimiä käytetään jonkin toisen näppäimen kanssa. Näppäinten vaikutus riippuu käyttämästäsi sovelluksesta.

<sup>1</sup> Näppäimet eivät ole käytettävissä kaikilla maantieteellisillä alueilla.

# Windows-näppäimen käyttäminen

Windows-näppäintä käytetään yhdessä muiden näppäinten kanssa tiettyihin toimintoihin Windows-käyttöjärjestelmässä. Tietoja Windows-näppäimestä on kohdassa [Näppäimistö sivulla 5](#).

## Taulukko 1-5 Windows-näppäimen toiminnot

Seuraavat Windows-näppäimen toiminnot ovat käytettävissä Microsoft Windows XP- ja Microsoft Windows Vista -käyttöjärjestelmissä.

Windows-näppäin	näyttää tai piilottaa Käynnistä-valikon
Windows-näppäin + <b>d</b>	näyttää työpöydän
Windows-näppäin + <b>m</b>	pienentää kaikki avoimet sovellukset
<b>Shift</b> + Windows-näppäin + <b>m</b>	kumooa kaikkien avoimien sovellusten pienentämisen
Windows-näppäin + <b>e</b>	avaa Oma tietokone -ikkunan
Windows-näppäin + <b>f</b>	käynnistää tiedostojen etsinnän
Windows-näppäin + <b>Ctrl</b> + <b>f</b>	käynnistää tietokoneen etsinnän
Windows-näppäin + <b>F1</b>	avaa Windowsin Ohjeen
Windows-näppäin + <b>l</b>	lukitsee tietokoneen (jos olet kirjautunut verkon toimialueeseen) tai mahdollistaa käyttäjän vaihtamisen (jos et ole kirjautunut toimialueeseen)
Windows-näppäin + <b>r</b>	näyttää Suorita-valintaikkunan
Windows-näppäin + <b>u</b>	käynnistää toimintojen hallinnan
Windows-näppäin + <b>Sarkain</b>	selaa tehtäväpalkin painikkeita (Windows XP)  selaa tehtäväpalkissa näkyviä ohjelmia käyttäen Windows Flip 3-D:tä (Windows Vista)
Microsoft Windows Vistassa ovat käytettävissä yllä kuvattujen Windows-näppäimen toimintojen lisäksi seuraavat toiminnot.	
<b>Ctrl</b> + Windows-näppäin + <b>Sarkain</b>	Käytä nuolinäppäimiä, kun haluat selata tehtäväpalkissa näkyviä ohjelmia käyttäen Windows Flip 3-D:tä
Windows-näppäin + <b>Välinäppäin</b>	tuo kaikki pienisohjelmat edustalle ja valitsee Windowsin sivupalkin
Windows-näppäin + <b>g</b>	selaa sivupalkin pienisohjelmia
Windows-näppäin + <b>u</b>	käynnistää Helppokäyttökeskuksen
Windows-näppäin + <b>x</b>	avaa Windowsin siirrettävyykeskuksen
Windows-näppäin + mikä tahansa numeronäppäin	käynnistää pikakäynnistyskuvakkeen, joka on annettua numeroa vastaavassa paikassa (esimerkiksi Windows-näppäin + 1 käynnistää pikakäynnistysvalikon ensimmäisen pikakuvakkeen)

## Sarjanumeron sijainti

Jokaisella tietokoneella on oma sarjanumero ja tuotetunnus, jotka sijaitsevat kuvan mukaisissa kohdissa. Pidä nämä numerot tallessa, kun otat yhteyttä asiakaspalveluun.

**Kuva 1-6** Sarjanumeron ja tuotetunnuksen sijainti



---

## 2 Laitteistopäivitykset

### Huollettavuuteen liittyvät ominaisuudet

Tässä tietokoneessa on ominaisuuksia, jotka helpottavat sen päivittämistä ja huoltamista. Useimmissa tässä luvussa kuvailtavissa asennustoimenpiteissä ei tarvita työkaluja.

### Varoitukset ja huomautukset

Lue tässä oppaassa olevat soveltuvat ohjeet, huomautukset ja varoitukset, ennen kuin suoritat päivityksiä.

---

⚠ **VAARA** Vältä sähköiskun, kuumien pintojen tai tulipalon vaara seuraavasti:

Irrota virtajohto pistorasiasta ja anna järjestelmän sisäosien jäähtyä ennen niiden koskettamista.

Älä liitä teleliikenne- tai puhelinliittimiä verkkokorttien liittimiin.

Älä poista virtajohdon maadoitusta. Maadoitus on tärkeä turvallisuuden kannalta.

Liitä virtajohto maadoitettuun pistorasiaan, joka on aina helposti käytettävissä.

Vältä vakavat vammat lukemalla ensin *Turvallisen ja mukavan työympäristön opas*. Siinä selitetään oikea työpisteen suunnittelu sekä käyttäjän oikea työasento ja työtavat. Ohjeessa on myös tärkeitä tietoja sähköturvallisuudesta ja mekaanisesta turvallisuudesta. Voit ladata tämän oppaan osoitteesta <http://www.hp.com/ergo>.

⚠ **VAROITUS:** Staattinen sähkö voi vahingoittaa tietokoneen tai lisävarusteiden sähköisiä osia. Ennen näiden toimenpiteiden aloittamista kosketa maadoitettua metalliesinettä, jotta varmistut siitä, ettei sinussa ole staattista sähköä. Lisätietoja on liitteessä D ([Staattinen sähköpurkaus sivulla 56](#)).

Kun tietokone on kytketty vaihtovirtalähteeseen, virtaa tulee aina myös emolevyyn. Virtajohto on irrotettava virtalähteestä ennen tietokoneen avaamista, etteivät järjestelmän sisäosat vaurioidu.

---

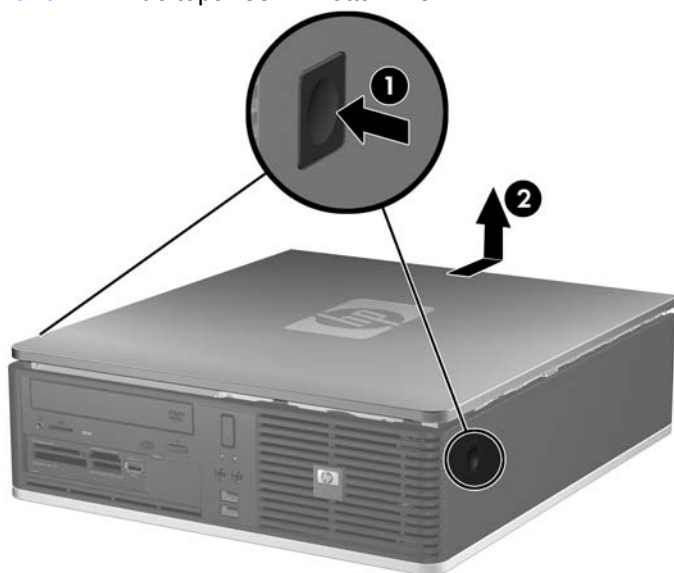
## Tietokoneen huoltopaneelin poistaminen

1. Poista kaikki turvalaitteet, jotka estävät tietokoneen avaamisen.
2. Poista tietokoneesta kaikki irrotettavat tietovälineet, esimerkiksi levykkeet ja CD-levyt.
3. Sammuta tietokone oikein käyttöjärjestelmän kautta ja sammuta sitten kaikki ulkoiset laitteet.
4. Irrota virtajohto pistorasiasta ja ulkoiset laitteet tietokoneesta.

△ **VAROITUS:** Kun tietokone on kytketty toiminnassa olevaan vaihtovirtalähteeseen, emolevyssä on aina virta riippumatta siitä, onko tietokone käynnistetty. Irrota virtajohto virtalähteestä, etteivät tietokoneen sisäosat vaurioidu.

5. Jos tietokone on pystytelineessä, poista se telineestä.
6. Paina tietokoneen vasemmalla ja oikealla puolella olevia painikkeita (1) ja työnnä huoltopaneelia taaksepäin, kunnes se pysähtyy. Nosta sitten huoltopaneeli ylös ja irti rungosta (2).

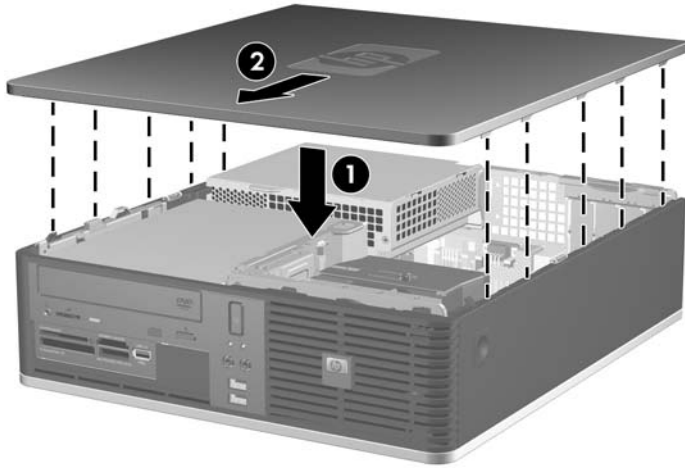
**Kuva 2-1** Huoltopaneelin irrottaminen



## Tietokoneen huoltopaneelin asettaminen takaisin paikalleen

Kohdista paneelin kielekkeet rungon loviin (1) ja työnnä huoltopaneeli kokonaan rungon päälle siten, että se lukittuu paikalleen (2).

**Kuva 2-2** Huoltopaneelin asettaminen takaisin paikalleen

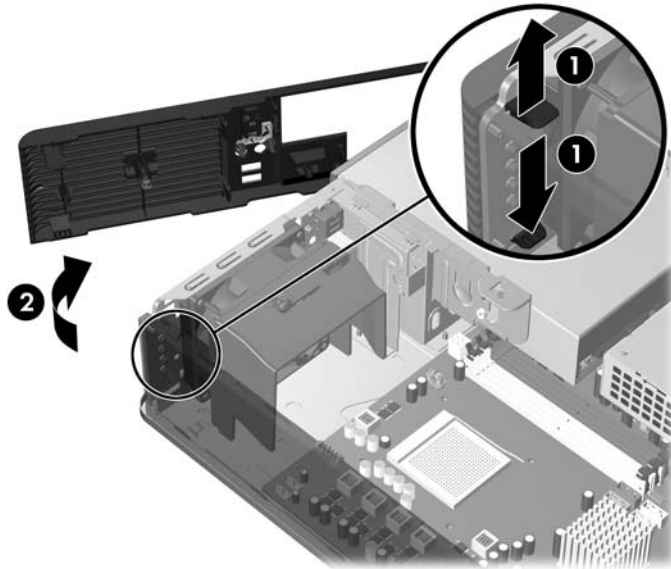




## Etupaneelin irrottaminen

1. Poista kaikki turvalaitteet, jotka estävät tietokoneen avaamisen.
  2. Poista tietokoneesta kaikki irrotettavat tietovälineet, esimerkiksi levykkeet ja CD-levyt.
  3. Sammuta tietokone oikein käyttöjärjestelmän kautta ja sammuta sitten kaikki ulkoiset laitteet.
  4. Irrota virtajohto pistorasiasta ja ulkoiset laitteet tietokoneesta.
- △ **VAROITUS:** Kun tietokone on kytketty toiminnassa olevaan vaihtovirtalähteeseen, emolevyssä on aina virta riippumatta siitä, onko tietokone käynnistetty. Irrota virtajohto virtalähteestä, etteivät tietokoneen sisäosat vaurioidu.
5. Poista tietokoneen huoltopaneeli.
  6. Nosta etupaneelin yläosan oikealla puolella olevaa vihreää salpaa ja työnnä etupaneelin oikeassa alareunassa olevaa salpaa (1) alaspäin ja vedä sitten etupaneelin oikea puoli irti rungosta (2). Irrota sitten vasen puoli.

**Kuva 2-3** Etupaneelin irrottaminen

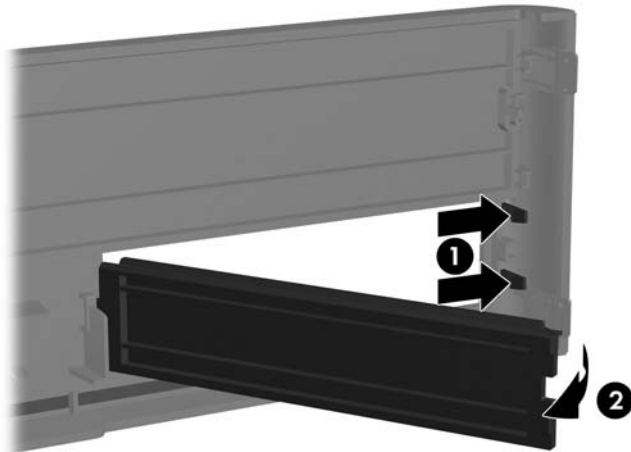


## Peitelevyjien poistaminen

Joissakin malleissa 3,5 ja 5,25 tuuman ulkoisten levyasemien päällä on peitelevy, joka on poistettava ennen aseman asentamista. Irrota peitelevy seuraavasti:

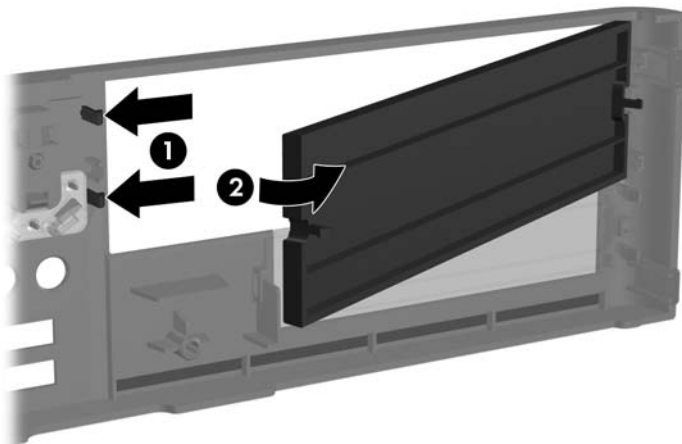
1. Poista etupaneeli.
2. Irrota 3,5 tuuman peitelevy painamalla sen kahta pidikettä etupaneelin oikeaa ulkoreunaa kohti (1) ja irrota sitten peitelevy vetämällä sitä oikealle (2).

**Kuva 2-4** 3,5 tuuman peitelevyn irrottaminen



3. Irrota 5,25 tuuman peitelevy painamalla sen sivulla olevaa kahta pidikettä etupaneelin vasenta ulkoreunaa kohti (1). Irrota sitten peitelevy vetämällä sitä sisäänpäin (2).

**Kuva 2-5** 5,25 tuuman peitelevyn irrottaminen

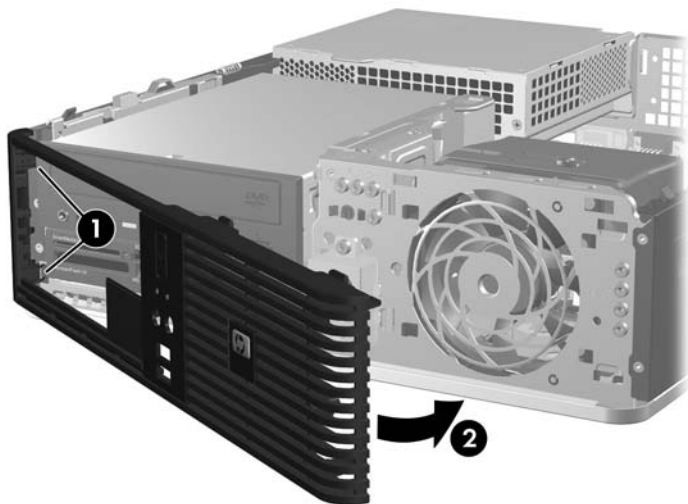


4. Aseta etupaneeli takaisin paikalleen.

## Etupaneelin asentaminen

Aseta etupaneelin vasemmalla puolella olevat kaksi koukkua rungon neliönmuotoisiin reikiin (1). Käännä sitten paneelin oikeaa puolta runkoa (2) kohti ja kiinni siihen, kunnes paneeli napsahtaa paikoilleen.

**Kuva 2-6** Etupaneelin asentaminen



# Small Form Factor -tietokoneen käyttäminen pystyasennossa

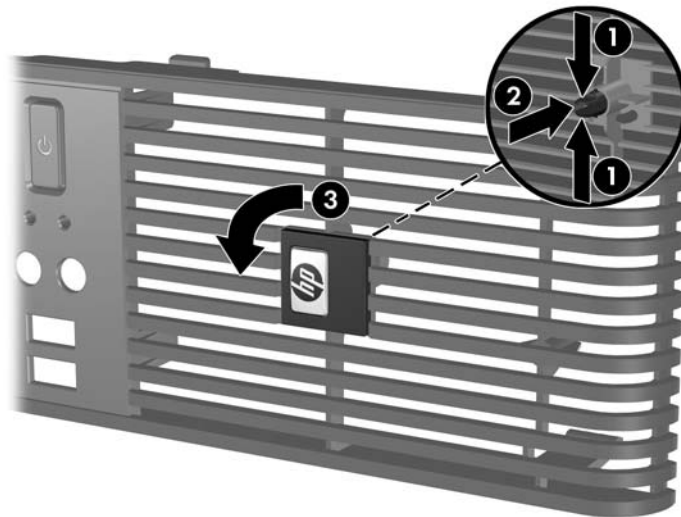
Small Form Factor -tietokonetta voi käyttää pystyasennossa. Etupaneelissa oleva HP-logolaatta soveltuu sekä pysty- että vaakatasossa olevaan kokoonpanoon.

1. Poista kaikki turvalaitteet, jotka estävät tietokoneen avaamisen.
2. Poista tietokoneesta kaikki irrotettavat tietovälineet, esimerkiksi levykkeet ja CD-levyt.
3. Sammuta tietokone oikein käyttöjärjestelmän kautta ja sammuta sitten kaikki ulkoiset laitteet.
4. Irrota virtajohto pistorasiasta ja ulkoiset laitteet tietokoneesta.

△ **VAROITUS:** Kun tietokone on kytketty toiminnassa olevaan vaihtovirtalähteeseen, emolevyssä on aina virta riippumatta siitä, onko tietokone käynnistetty. Irrota virtajohto virtalähteestä, etteivät tietokoneen sisäosat vaurioidu.

5. Poista tietokoneen huoltopaneeli.
6. Poista etupaneeli.
7. Purista logolaatan takana olevien ulokkeiden reunat yhteen (1) ja työnnä niitä sisäänpäin paneelin etupuolta kohti (2).
8. Käännä laattaa 90 astetta (3) ja vedä ulokkeet takaisin paikoilleen.

**Kuva 2-7** HP-logolaatan kääntäminen




9. Aseta etupaneeli takaisin paikalleen.
10. Aseta tietokoneen huoltopaneeli paikalleen.

11. Käännä tietokone niin, että sen oikea kylki on alaspäin.

**Kuva 2-8** Tietokoneen kääntäminen pystyasentoon




---

 **HUOMAUTUS:** HP suosittelee lisävarusteena saatavaa pystytelinettä, joka pitää tietokoneen vakaasti pystyasennossa.

---

12. Kytke virtajohto sekä kaikki ulkoiset laitteet ja kytke sitten tietokoneeseen virta.
13. Lukitse takaisin paikalleen kaikki turvalaitteet, jotka olet poistanut huoltopaneelia avatessasi.

 **HUOMAUTUS:** Varmista, että tietokoneen ympärille jää vähintään neljä senttimetriä vapaata ja esteetöntä tilaa.

---

## Lisämuistin asentaminen

Tietokoneeseen kuuluu synkronoitu dynaaminen DDR2-keskusmuisti (DDR2-SDRAM), joka koostuu DIMM-muistimoduuleista.

### DIMM-muistimoduulit

Emolevyn muistimoduulikantoihin voi asentaa enintään neljä DIMM-muistimoduulia. Muistipaikoissa on vähintään yksi esiasennettu DIMM-muistimoduuli. Muisti on mahdollisimman tehokas, kun asennat emolevylle kahdeksan gigatavua muistia, joka toimii tehokkaassa kaksikanavatilassa.

### DDR2-SDRAM DIMM -muistimoduulit

DDR2-SDRAM DIMM -muistimoduulien on oltava seuraavien vaatimusten mukaisia, jotta järjestelmä toimii oikein:

- standardin mukainen 240-nastainen
- puskuroimaton PC2-5300 667 MHz -yhteensopiva tai PC2-6400 800 MHz -yhteensopiva
- 1,8 voltin DDR2-SDRAM DIMM -muistimoduuli.


Lisäksi DDR2-SDRAM DIMM -muistimoduulien on

- tuettava CAS-viivettä 5 (DDR2 / 667 MHz, 5-5-5-ajoitus), CAS-viivettä 5 (DDR2 / 800 Mhz, 5-5-5-ajoitus) ja CAS-viivettä 6 (DDR2 / 800 MHz, 6-6-6-ajoitus)
- sisällettävä pakolliset JEDEC SPD -tiedot.

Lisäksi tietokone tukee seuraavia komponentteja:

- 512 megabitin ja 1 gigabitin ei-ECC-muistitekniikoita
- yksi- ja kaksipuoliset DIMM-muistimoduulit
- DIMM-moduulit, jotka on rakennettu x8 ja x16 DDR-laitteilla. DIMM-moduuleja, jotka on rakennettu x4 SDRAMilla, ei tueta.

---

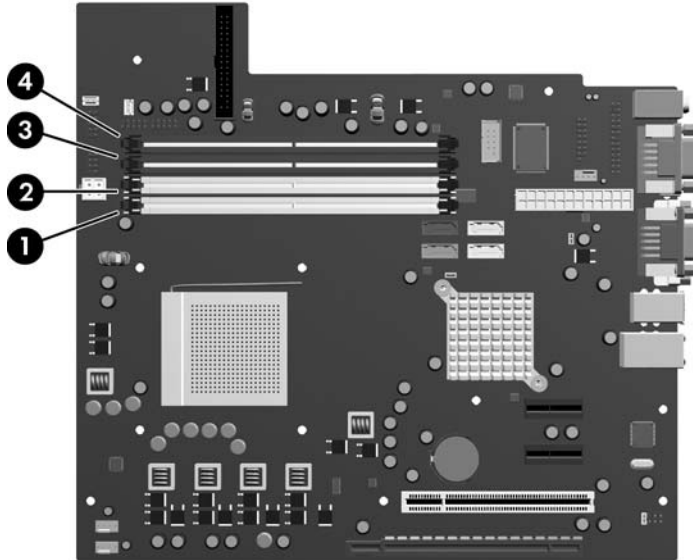
 **HUOMAUTUS:** Järjestelmä ei toimi asianmukaisesti, jos siihen asennetaan DIMM-muistimoduuleja, joita järjestelmä ei tue.

---

## DIMM-kantoihin asentaminen

Emolevyssä on neljä DIMM-kantaa, kaksi kantaa kanavaa kohden. Kantojen merkinnät ovat XMM1, XMM2, XMM3 ja XMM4. XMM1- ja XMM3-kanta toimivat muistikanaavassa A. XMM2- ja XMM4-kannat toimivat muistikanaavassa B.

**Kuva 2-9** DIMM-kantojen sijainnit



Liitin	Kuvaus	Kannan väri
1	DIMM-kanta XMM1, A-kanava	Valkoinen
2	DIMM-kanta XMM2, B-kanava	Valkoinen
3	DIMM-kanta XMM3, A-kanava (käytettävä toisena)	Musta
4	DIMM-kanta XMM4, B-kanava (käytettävä ensin)	Musta

Järjestelmä toimii automaattisesti yksi- tai kaksikanavaisessa tilassa sen mukaan, miten DIMM-muistimoduulit on asennettu.

- Järjestelmä toimii tehokkaammissa kaksikanavaisessa tilassa, jos kannassa (tai kannoissa) on samankokoiset saman kapasiteetin DIMM-moduulit. Jos esimerkiksi sekä A-kanavan että B-kanavan kantaan (kaksi mustaa kantaa) on asennettu 1 024 megatavun DIMM-moduuli, järjestelmä toimii kaksikanavaisessa tilassa. Jos järjestelmään asennettaisiin kaksi DIMM-moduulia lisää (valkoiset kannat), ne voisivat olla 512 tai 1 024 megatavun DIMM-moduuleja ja järjestelmä toimisi edelleen kaksikanavaisessa tilassa. Yksipuolinen 512 megatavun DIMM-moduuli ja kaksipuolinen 512 megatavun DIMM-moduuli eivät ole samankokoisia, koska niissä on eri määrä muistipiirejä.
- Järjestelmä toimii yksikanavaisessa tilassa, jos DIMM-kannoissa käytetään jotakin muuta tuettua kokoonpanoa. Tuettuja kokoonpanoja ovat yhden, kahden, kolmen tai neljän DIMM-moduulin yhdistelmät edellyttäen, että kanta XMM4 otetaan käyttöön ennen kantaa XMM2 kanavassa B ja että kanta XMM3 otetaan käyttöön ennen kantaa XMM1 kanavassa A.

- Jos haluat asentaa vain yhden DIMM-moduulin, se tulee asentaa kantaan XMM4.
- Kummassakin tilassa suurimman toimintanopeuden määrittää järjestelmän hitain DIMM.

## DIMM-moduulien asentaminen

△ **VAROITUS:** Irrota virtajohto ja odota virran katkeamista noin 30 sekuntia, ennen kuin lisäät tai poistat muistimoduuleita. Kun tietokone on kytketty toiminnassa olevaan vaihtovirtalähteeseen, muistimoduuleissa on aina virta riippumatta siitä, onko tietokone käynnistetty. Muistimoduulien lisääminen tai poistaminen, kun niissä on jännite, voi vahingoittaa muistimoduuleja tai emolevyä pysyvästi. Jos emolevyn merkkivalo palaa, emolevyssä on vielä jännitettä.

Tietokoneen muistimoduulien pidikkeissä on kullatut liittimet. Kun päivität muistia, on tärkeää käyttää muistimoduuleita, joissa on kullatut metalliliittimet. Näin vältetään korroosiolta ja hapettumiselta, mikä johtuu yhteensopimattomien metallien kosketuksesta toisiinsa.

Staattinen sähkö voi vahingoittaa tietokoneen tai valinnaisen laitteiston sähköisiä osia. Ennen näiden toimenpiteiden aloittamista kosketa maadoitettua metalliesinettä, jotta varmistut siitä, ettei sinussa ole staattista sähköä. Lisätietoja on liitteessä D ([Staattinen sähköpurkaus sivulla 56](#)).

Käsitellessäsi muistimoduuleita, varo koskettamasta liittimiä. Koskettaminen voi vahingoittaa moduulia.

1. Poista kaikki turvalaitteet, jotka estävät tietokoneen avaamisen.
2. Poista tietokoneesta kaikki irrotettavat tietovälineet, esimerkiksi levykkeet ja CD-levyt.
3. Sammuta tietokone oikein käyttöjärjestelmän kautta ja sammuta sitten kaikki ulkoiset laitteet.
4. Irrota virtajohto pistorasiasta ja ulkoiset laitteet tietokoneesta.

△ **VAROITUS:** Irrota virtajohto ja odota virran katkeamista noin 30 sekuntia, ennen kuin lisäät tai poistat muistimoduuleita. Kun tietokone on kytketty toiminnassa olevaan vaihtovirtalähteeseen, muistimoduuleissa on aina virta riippumatta siitä, onko tietokone käynnistetty. Muistimoduulien lisääminen tai poistaminen, kun niissä on jännite, voi vahingoittaa muistimoduuleja tai emolevyä pysyvästi. Jos emolevyn merkkivalo palaa, emolevyssä on vielä jännitettä.

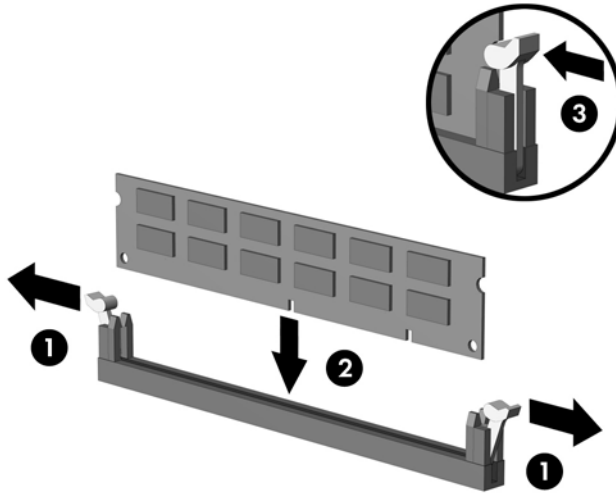
5. Jos tietokone on pystytelineessä, poista se telineestä.
6. Poista tietokoneen huoltopaneeli.
7. Virtalähdettä ja ulkoisen asemapaikan koteloa on käännettävä ylöspäin, jotta emolevyllä olevia muistimoduulien kantoja voidaan käyttää.

△ **VAARA** Anna järjestelmän sisäisten osien jäähtyä ennen niiden koskettamista. Näin vähennät kuumien pintojen aiheuttamien vammojen vaaraa.



8. Avaa DIMM-kannan molemmat salvat (1) ja aseta muistimoduuli kantaan (2).

**Kuva 2-10** DIMM-muistimoduulin asentaminen



**HUOMAUTUS:** Muistimoduulin voi asentaa vain yhdellä tavalla. Sovita moduulin lovi ja muistikannan kieleke kohdakkain.

XMM4-kannassa on oltava DIMM-moduuli. Kantojen käyttöönottojärjestys on seuraava: XMM4 ennen XMM2-kantaa ja XMM3 ennen XMM1-kantaa (mustat kannat ennen valkoisia kaikissa kanavissa).

Kaksikanavaisen muistikokoonpanon luominen edellyttää, että XMM4-kannan muistikapasiteetti vastaa XMM3-kannan muistikapasiteettia (samoin kuin XMM2- ja XMM1-kantojen on vastattava toisiaan). Kohdassa [DIMM-kantoihin asentaminen sivulla 17](#) on lisätietoja.

9. Työnnä DIMM-moduuli kantaan ja varmista, että se menee sinne kokonaan ja pysyy kunnolla paikallaan. DIMM on työnnettävä kokonaan kantaan ja sen on oltava tasaisesti kannassa muistin vioittumisen välttämiseksi. Varmista, että salvat ovat kiinni (3).
10. Asenna lisää moduuleja toistamalla kohtia 8 ja 9.
11. Aseta tietokoneen huoltopaneeli paikalleen.
12. Jos tietokone oli pystytelineessä, aseta se takaisin telineeseen.
13. Liitä virtajohto takaisin paikalleen ja käynnistä tietokone.
14. Lukitse takaisin paikalleen kaikki turvalaitteet, jotka olet poistanut huoltopaneelia avatessasi.

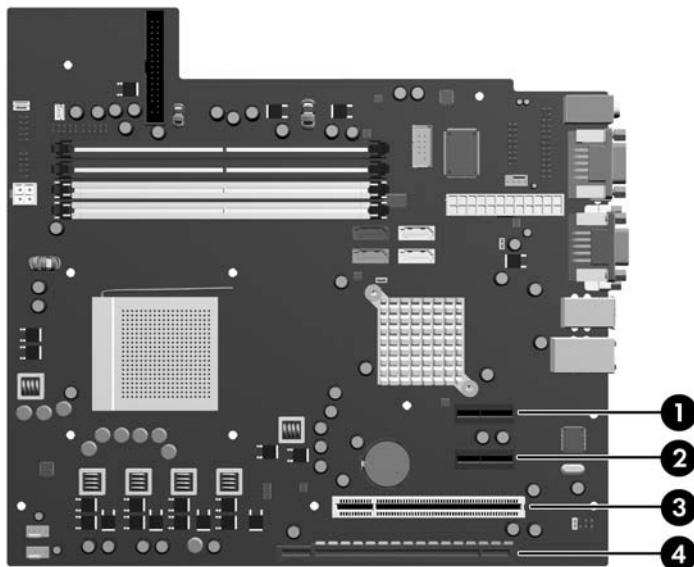
Tietokone tunnistaa lisätyn muistin automaattisesti seuraavan kerran, kun se käynnistetään.

# Laajennuskortin asentaminen tai irrottaminen

Tietokoneessa on yksi matalaprofiilinen PCI-laajennuspaikka, johon mahtuu enintään 17,46 senttimetrin pituinen laajennuskortti. Tietokoneessa on myös kaksi PCI Express x1 -laajennuspaikkaa ja yksi PCI Express x16 -laajennuspaikka.


 **HUOMAUTUS:** PCI- ja PCI Express -paikat tukevat vain matalaprofiilisia laajennuskortteja.

**Kuva 2-11** Laajennuspaikkojen sijainnit



**Taulukko 2-1** Laajennuspaikkojen sijainnit

Liitin	Kuvaus
1	PCI Express x1 -laajennuspaikka
2	PCI Express x1 -laajennuspaikka
3	PCI-laajennuspaikka
4	PCI Express x16 -laajennuspaikka

 **HUOMAUTUS:** Voit asentaa PCI Express x16 -laajennuspaikkaan PCI Express x1-, PCI Express x4-, PCI Express x8- tai PCI Express x16 -laajennuskortin.

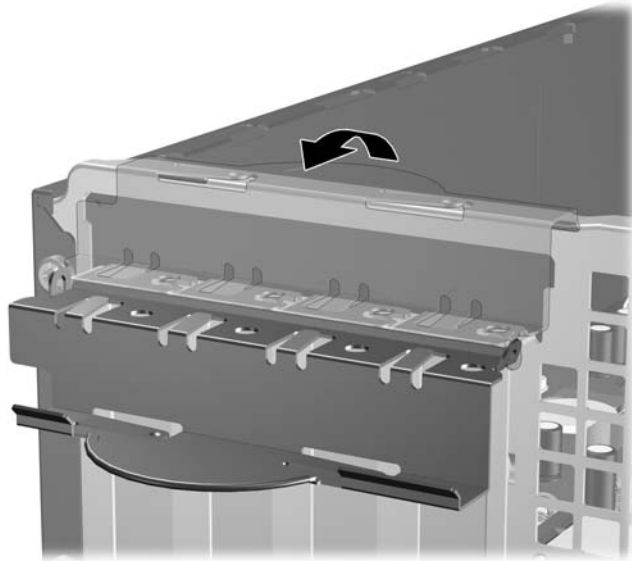
Laajennuskortin asentaminen:

1. Poista kaikki turvalaitteet, jotka estävät tietokoneen avaamisen.
2. Poista tietokoneesta kaikki irrotettavat tietovälineet, esimerkiksi levykkeet ja CD-levyt.
3. Sammuta tietokone oikein käyttöjärjestelmän kautta ja sammuta sitten kaikki ulkoiset laitteet.
4. Irrota virtajohto pistorasiasta ja ulkoiset laitteet tietokoneesta.


△ **VAROITUS:** Kun tietokone on kytketty toiminnassa olevaan vaihtovirtalähteeseen, emolevyssä on aina virta riippumatta siitä, onko tietokone käynnistetty. Irrota virtajohto virtalähteestä, etteivät tietokoneen sisäosat vaurioidu.

5. Jos tietokone on pystytelineessä, poista se telineestä.
6. Poista tietokoneen huoltopaneeli.
7. Etsi oikea korttipaikka emolevyiltä sekä sitä vastaava laajennuspaikka tietokoneen rungosta.
8. Vapauta laajennuspaikan peitelevyn kiinnityssalpa, joka lukitsee PCI-paikan peitelevyt paikalleen, nostamalla salvan vihreätä kielekettä ja kiertämällä salpa auki-asentoon.

**Kuva 2-12** Laajennuspaikan lukituksen avaaminen

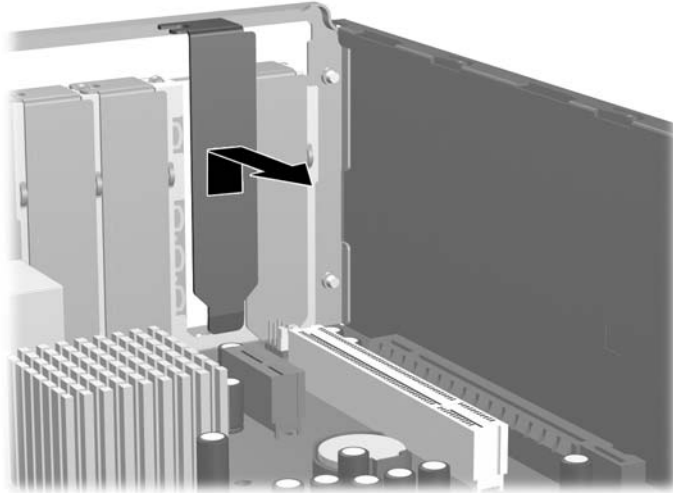


9. Ennen kuin asennat laajennuskortin, poista laajennuspaikan peitelevy tai vanha kortti.

 **HUOMAUTUS:** Irrota vanhaan laajennuskorttiin mahdollisesti liitetyt johdot ennen kortin poistamista.

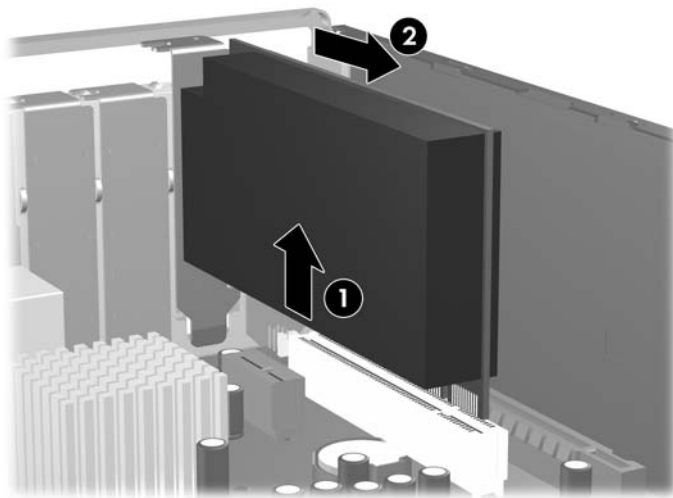
- a. Jos asennat kortin vapaaseen korttipaikkaan, poista rungossa oleva laajennuspaikan peitelevy. Nosta peitelevyä suoraan ylös ja vedä se sitten pois tietokoneen kotelosta.

**Kuva 2-13** Laajennuspaikan peitelevyn irrottaminen



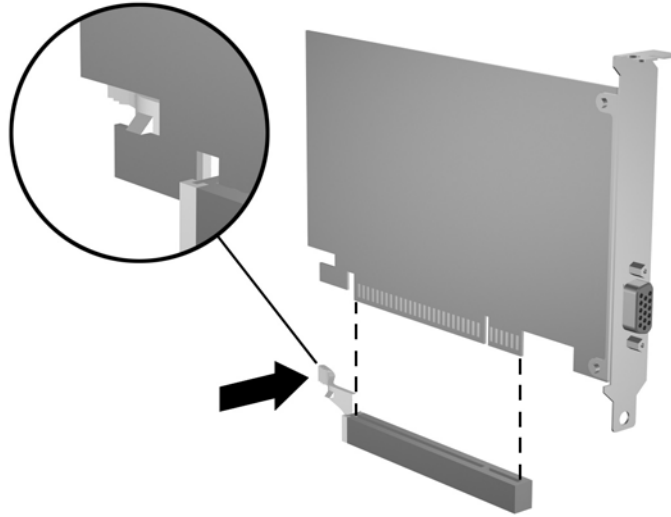
- b. Jos poistettava kortti on tavallinen PCI-kortti, pidä kiinni kortin kummastakin päästä ja keinuta korttia varovasti edestakaisin, kunnes se irtoaa korttipaikasta. Vedä laajennuskortti suoraan ylös korttipaikasta (1) ja vedä se sitten ulos kotelosta (2). Varo naarmuttamasta korttia muita osia vasten.

**Kuva 2-14** Tavallisen PCI-laajennuskortin irrottaminen



- c. Jos poistettava kortti on PCI Express x16 -kortti, vedä korttipaikan takana oleva lukitusvarsi irti kortista. Keinuta sitten korttia varovasti edestakaisin, kunnes se irtoaa korttipaikasta. Vedä laajennuskortti suoraan ylös korttipaikasta ja vedä se sitten ulos kotelosta. Varo naarmuttamasta korttia muita osia vasten.

**Kuva 2-15** PCI Express x16 -laajennuskortin irrottaminen



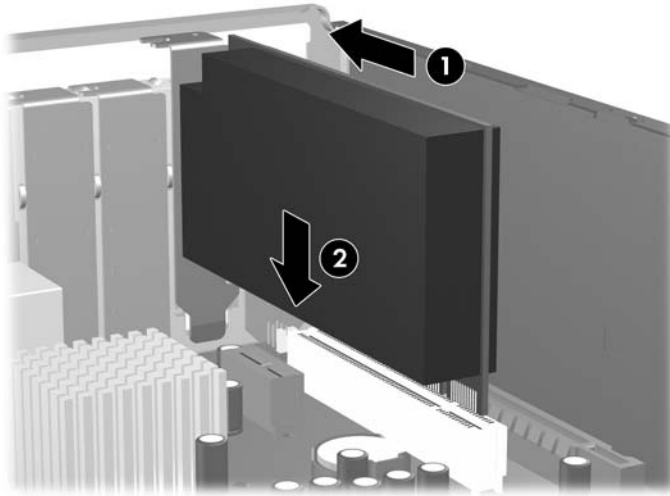
10. Pane poistettu kortti antistaattiseen pakkaukseen.


11. Jos et asenna uutta laajennuskorttia, sulje avoin laajennuspaikka peitelevyllä.

△ **VAROITUS:** Kun olet irrottanut laajennuskortin, sen tilalle on asennettava uusi kortti tai laajennuspaikan peitelevy, jotta sisäisten osien jäähdytys toimii oikein käytön aikana.

12. Asenna uusi laajennuskortti pitämällä korttia emolevyn laajennuspaikan yläpuolella ja siirtämällä kortti tämän jälkeen kotelon takaosaa kohti (1) siten, että kortin kiinnike on kohdakkain kotelon takana olevan avoimen aukon kanssa. Paina kortti varovasti suoraan emolevyn laajennuspaikkaan (2).

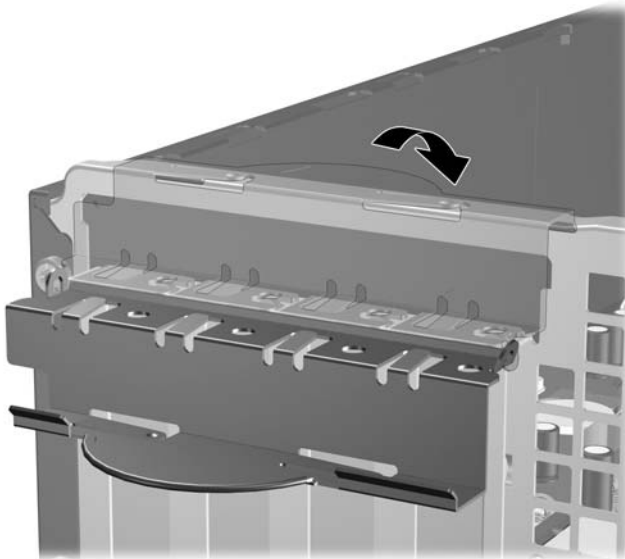
**Kuva 2-16** Laajennuskortin asentaminen



 **HUOMAUTUS:** Kun asennat laajennuskortin, paina korttia lujasti, jotta koko liitinosa menee kunnolla laajennuskorttipaikan uraan.

13. Kierrä laajennuspaikan peitelevyn kiinnityssalpa takaisin paikalleen, jossa se kiinnittää laajennuskortin.

**Kuva 2-17** Laajennuspaikan lukitusmekanismin sulkeminen



14. Liitä tarvittaessa ulkoiset johdot asennettuun korttiin. Liitä tarvittaessa sisäiset johdot asennettuun korttiin.
15. Aseta tietokoneen huoltopaneeli paikalleen.

16. Jos tietokone oli pystytelineessä, aseta se takaisin telineeseen.
17. Liitä virtajohto takaisin paikalleen ja käynnistä tietokone.
18. Lukitse takaisin paikalleen kaikki turvalaitteet, jotka olet poistanut huoltopaneelia avatessasi.
19. Muuta tietokoneen kokoonpanoa tarvittaessa. Tietokoneen asetusohjelman käyttöohjeita on *Tietokoneen asetukset (F10) -apuohjelman oppaassa*.

## Levyasemapaikat

Kuva 2-18 Levyasemapaikat



Taulukko 2-2 Levyasemapaikat

1	Sisäinen 3,5 tuuman kiintolevyasemapaikka
2	Ulkoinen 3,5 tuuman asemapaikka valinnaisille asemille (kuvassa mediakorttien lukulaite)
3	Ulkoinen 5,25 tuuman asemapaikka valinnaisille asemille (kuvassa optinen asema)

**HUOMAUTUS:** 3,5 tuuman ulkoiseen asemapaikkaan voi myös asentaa toissijaisen sisäisen kiintolevyn, joka peitetään peitelevyllä.

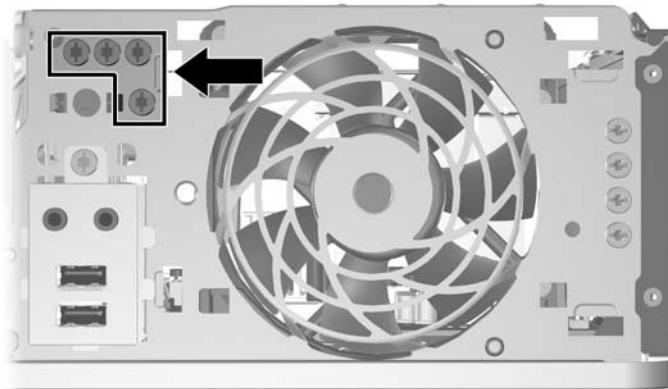
Jos haluat varmistaa tietokoneeseen asennettujen massamuistilaitteiden tyypin, koon ja kapasiteetin, suorita tietokoneen asetusohjelma. Lisätietoja on *Tietokoneen asetukset (F10) -apuohjelman oppaassa*.

# Asemien asentaminen ja poistaminen

Kun asennat lisäasemia, noudata seuraavia ohjeita:

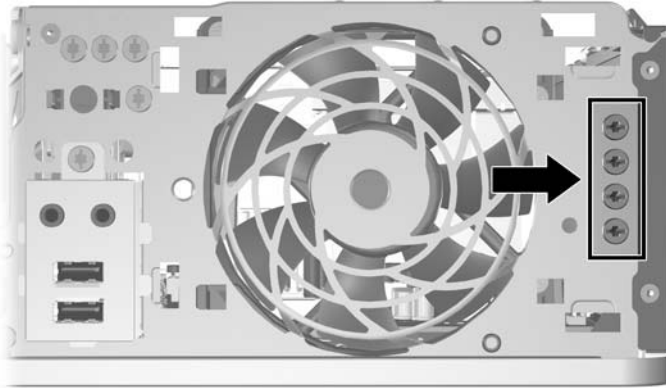
- Ensisijainen Serial ATA (SATA) -kiintolevy on kytkettävä emolevyn ensisijaiseen, tummansiniseen SATA-liittimeen, jossa on merkintä SATA0.
- Kytke optinen SATA-asema emolevyn valkoiseen SATA-liittimeen, jossa on merkintä SATA1.
- Liitä muut SATA -kiintolevyt emolevyn seuraavaan vapaaseen SATA -liittimeen seuraavassa järjestyksessä: SATA0, SATA1, SATA3, SATA2.
- Käytä asennettaessa aina samaa järjestystä: ensin tummansininen SATA0 ja valkoinen SATA1 ja vasta sitten vaaleansininen SATA2 ja oranssi SATA3.
- Liitä levykeasema FLPY-liitäntään.
- Kytke mediakortin lukulaite MEDIA-USB-liitäntään.
- Järjestelmä ei tue optisia Parallel ATA (PATA) -asemia eikä PATA-kiintolevyjä.
- Ohjainruuvit on asennettava, jotta asema sijoittuu varmasti oikein aseman koteloon ja lukittuu paikalleen. HP on toimittanut ulkoisia asemapaikkoja varten ylimääräisiä ohjainruuveja (neljä 6-32 vakioruuvia ja neljä M3-metrimittaista ruuvia), jotka on asennettu rungon etuosaan peitelevyn alle. 6-32-vakioruuveja tarvitaan toissijaiseen kiintolevyn asentamiseen. Kaikkien muiden asemien kiinnitykseen (ensisijaista kiintolevyä lukuun ottamatta) käytetään metrimitotettuja M3-ruuveja. HP:n toimittamat millimetrikierteiset ruuvit ovat mustia ja HP:n toimittamat vakioruuvit ovat hopeanvärisiä. Jos vaihdat tietokoneen ensisijaisen kiintolevyn, neljä hopeanväristä ja sinistä erilliskiinnitykseen tarkoitettua 6-32-ohjainruuvia täytyy irrottaa vanhasta kiintolevystä ja kiinnittää uuteen kiintolevyyn.

**Kuva 2-19** Toissijaisen kiintolevyn 6-32-ohjainruuvien ruuvipaikat





**Kuva 2-20** Optisen aseman ylimääräisten M3-ohjainruuvien ruuvipaikat



---

△ **VAROITUS:** Jotta välttäisit tekemäsi työn menettämisen ja tietokoneen tai levyaseman vaurioitumisen, ota huomioon seuraavat seikat:

Jos asennat tai poistat aseman, sammuta käyttöjärjestelmä asianmukaisesti, katkaise tietokoneen virta ja irrota virtajohto. Älä poista asemaa, kun tietokone on käynnissä tai valmiustilassa.

Ennen kuin käsittelet levyasemaa, poista staattinen sähkövaraus itsestäsi. Kun käsittelet levyasemaa, vältä koskemasta liittimeen. Sähköstaattisten vahinkojen välttämisestä on lisätietoja liitteessä D [Staattinen sähköpurkaus sivulla 56](#).

Käsittele levyasemaa varoen. Älä pudota sitä.

Älä käytä voimaa kun asennat levyaseman.

Säilytä kiintolevy paikassa, jossa sille ei ole vaaraa nesteistä, äärimmäisistä lämpötiloista tai magneettikentän synnyttävistä laitteista (esimerkiksi kaiuttimista tai näyttöistä).

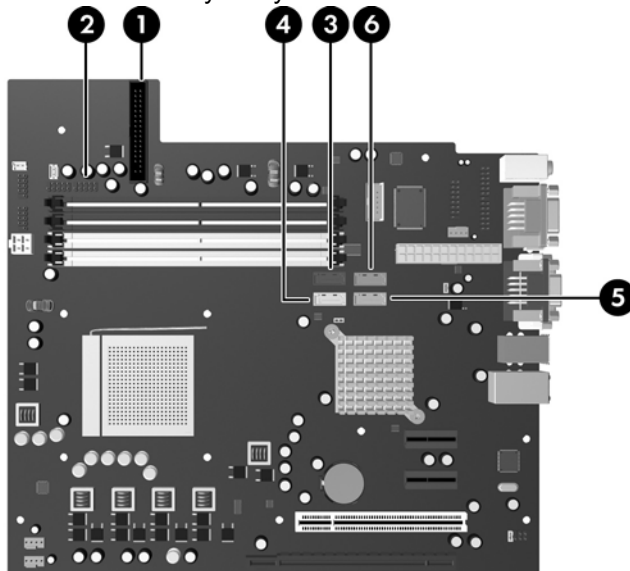
Jos sinun on lähetettävä asema postitse, pakkaa asema muiden särkyvien esineiden tavoin ja merkitse pakettiin teksti "Särkyvää. Käsiteltävä varoen."

---

## Emolevyn levyasemien liitännät

Tutustu emolevyn levyasemaliitäntöihin seuraavan kuvan ja taulukon avulla.

**Kuva 2-21** Emolevyn levyasemien liitännät



**Taulukko 2-3** Emolevyn levyasemien liitännät

Nro	Emolevyn liitäntä	Merkintä emolevyssä	Väri
1	levykeasema	FLPY	musta
2	mediakortin lukulaite	MEDIA	musta
3	SATA0	SATA0	tummansininen
4	SATA1	SATA1	valkoinen
5	SATA2	SATA2	vaaleansininen
6	SATA3	SATA3	oranssi

## Optisen levyaseman irrottaminen

- △ **VAROITUS:** Kaikki irrotettavat tietovälineet on poistettava asemasta, ennen kuin asema irrotetaan tietokoneesta.

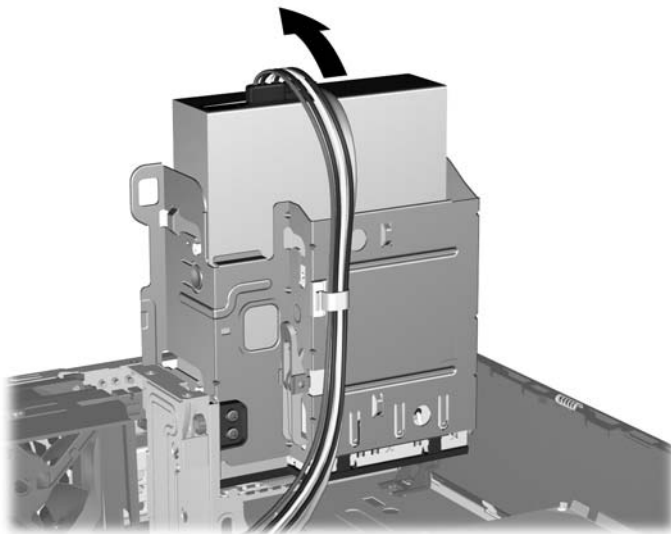
Optisen aseman irrottaminen:

1. Poista kaikki turvalaitteet, jotka estävät tietokoneen avaamisen.
2. Poista tietokoneesta kaikki irrotettavat tietovälineet, esimerkiksi levykkeet ja CD-levyt.
3. Sammuta tietokone oikein käyttöjärjestelmän kautta ja sammuta sitten kaikki ulkoiset laitteet.
4. Irrota virtajohto pistorasiasta ja ulkoiset laitteet tietokoneesta.

- △ **VAROITUS:** Kun tietokone on kytketty toiminnassa olevaan vaihtovirtalähteeseen, emolevyssä on aina virta riippumatta siitä, onko tietokone käynnistetty. Irrota virtajohto virtalähteestä, etteivät tietokoneen sisäosat vaurioidu.

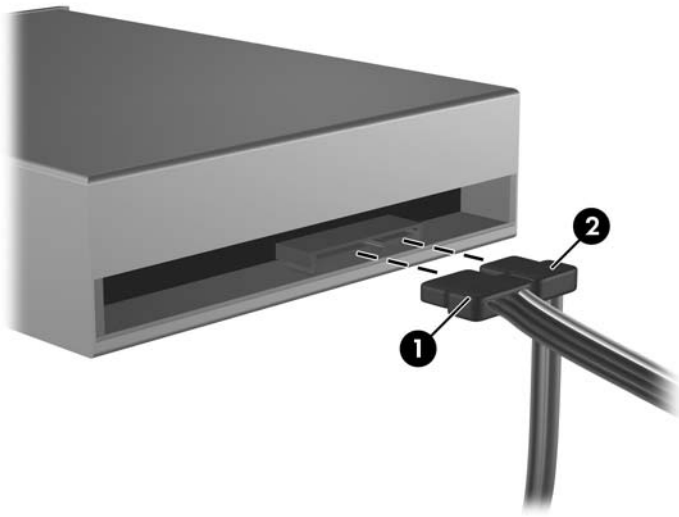
5. Jos tietokone on pystytelineessä, poista se telineestä.
6. Poista tietokoneen huoltopaneeli.
7. Käännä aseman kotelo pystyasentoon.

**Kuva 2-22** Aseman kotelon kääntäminen pystyasentoon



8. Irrota virtakaapeli (1) ja datakaapeli (2) optisen aseman takaosasta.

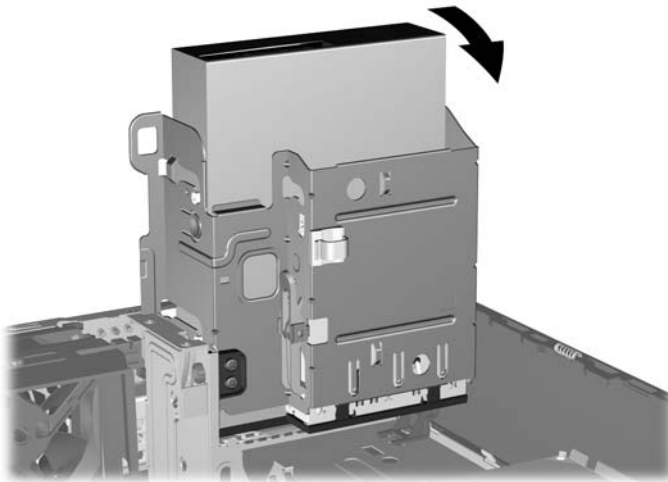
**Kuva 2-23** Virta- ja datakaapeli irrottaminen



9. Käännä aseman kotelo takaisin alas normaaliasentoonsa.

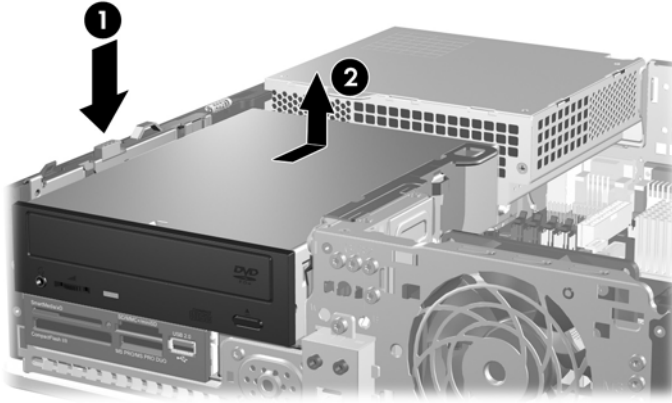
△ **VAROITUS:** Varo jättämästä kaapeleita tai johtoja väliin, kun käännät aseman kotelon vaaka-asentoon.


**Kuva 2-24** Aseman kotelon kääntäminen vaaka-asentoon



10. Irrota asema kotelostaan (1) painamalla alaspäin aseman vasemmalla puolella olevaa vihreää painiketta, joka lukitsee aseman paikoilleen. Paina tätä aseman lukitsevaa painiketta samalla, kun vedät asemaa takaisin niin pitkälle, että se pysähtyy, ja nosta se sitten pois kotelostaan (2).

**Kuva 2-25** Optisen aseman poistaminen



 **HUOMAUTUS:** Kun vaihdat optisen aseman, suorita toimenpiteet päinvastaisessa järjestyksessä. Kun asennat aseman, käytä vanhan aseman ohjainruuveja.

## Optisen aseman asentaminen 5,25 tuuman asemapaikkaan

Asenna 5,25 tuuman optinen asema seuraavasti:

1. Poista kaikki turvalaitteet, jotka estävät tietokoneen avaamisen.
2. Poista tietokoneesta kaikki irrotettavat tietovälineet, esimerkiksi levykkeet ja CD-levyt.
3. Sammuta tietokone oikein käyttöjärjestelmän kautta ja sammuta sitten kaikki ulkoiset laitteet.
4. Irrota virtajohto pistorasiasta ja ulkoiset laitteet tietokoneesta.

△ **VAROITUS:** Kun tietokone on kytketty toiminnassa olevaan vaihtovirtalähteeseen, emolevyssä on aina virta riippumatta siitä, onko tietokone käynnistetty. Irrota virtajohto virtalähteestä, etteivät tietokoneen sisäosat vaurioidu.

5. Jos tietokone on pystytelineessä, poista se telineestä.
6. Poista tietokoneen huoltopaneeli.
7. Jos asemapaikka, johon asema kiinnitetään, on suojattu peitelevyllä, irrota etupaneeli ja irrota sitten peitelevy. Lisätietoja on kohdassa [Peitelevyjen poistaminen sivulla 12](#).

8. Asenna kaksi M3-metrimittoitettua ohjainruuvia alempiin reikiin aseman kummallekin sivulle. Rungon etuosassa etupaneelin alla on neljä ylimääräistä M3-metrimittoitettua ohjainruuvia. Millimetrikierteiset M3-ohjainruuvit ovat mustia. Ylimääräisten millimetrikierteisten M3-ohjainruuvien sijainti on havainnollistettu kohdassa [Asemien asentaminen ja poistaminen sivulla 26](#).

△ **VAROITUS:** Käytä ainoastaan 5 mm pitkiä ohjainruuveja. Pitemmät ruuvit voivat vahingoittaa aseman sisäisiä osia.

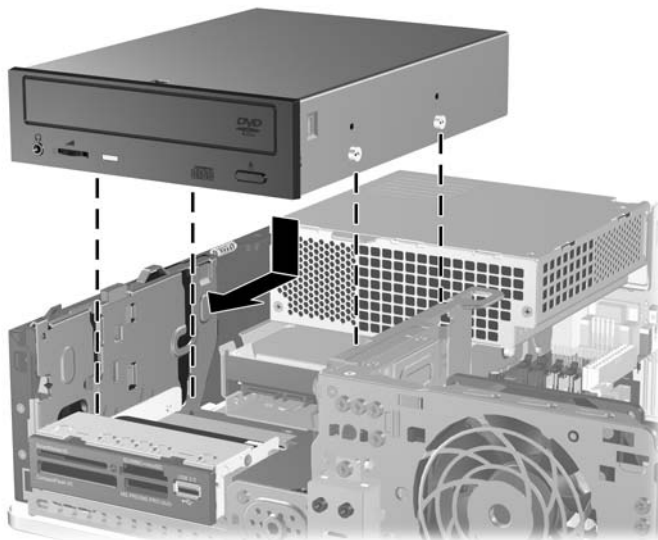
📄 **HUOMAUTUS:** Kun asennat kiintolevyn, käytä vanhan kiintolevyn neljää M3-metrimittoitettua ohjainruuvia.

**Kuva 2-26** Ohjainruuvien kiinnittäminen optiseen asemaan



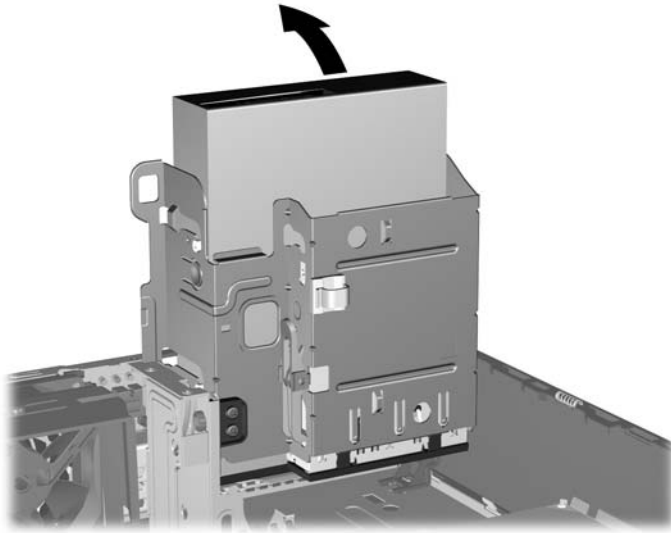
9. Aseta aseman ohjainruuvit asemapaikan J-hahloihin. Työnnä sitten asemaa tietokoneen etuosaa kohti, kunnes asema lukittuu paikalleen.

**Kuva 2-27** Optisen levyaseman asentaminen



10. Käännä aseman kotelo pystyasentoon.

**Kuva 2-28** Aseman kotelon kääntäminen pystyasentoon



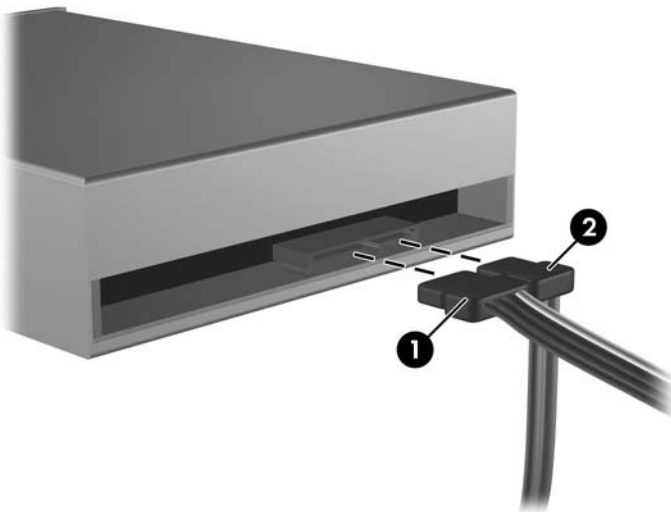
11. Liitä SATA-datakaapeli emolevyn valkoiseen liittimeen, jossa on merkintä SATA1.

12. Ohjaa datakaapeli kulkemaan kaapeliohjainten läpi.

△ **VAROITUS:** Varo kaapeliohjaimia, jotka estävät datakaapelin puristumisen aseman kehikon väliin, kun asemaa nostetaan tai lasketaan. Yksi ohjain on aseman kehikon alapuolella. Toinen ohjain on rungossa aseman kehikon alapuolella. Varmista ennen datakaapelin liittämistä optiseen asemaan, että kaapeli kulkee näiden ohjainten kautta .

13. Liitä virtakaapeli (1) ja datakaapeli (2) optisen aseman takaosaan.

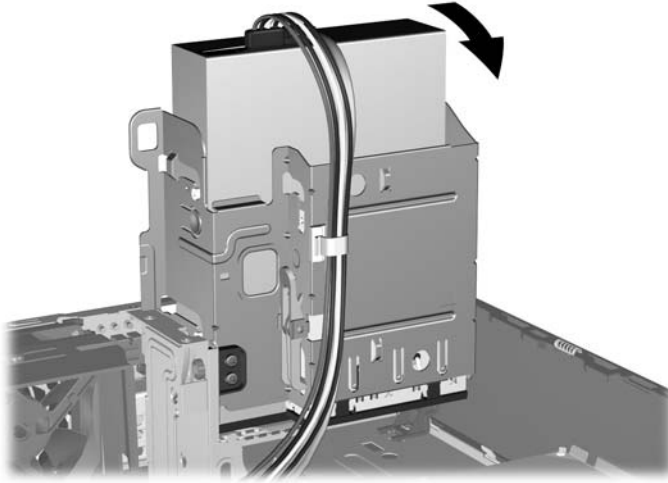
**Kuva 2-29** Virta- ja datakaapelien kytkeminen



14. Käännä aseman kotelo takaisin alas normaaliasentoonsa.

△ **VAROITUS:** Varo jättämästä kaapeleita tai johtoja väliin, kun käännät aseman kotelon vaaka-asentoon.

**Kuva 2-30** Aseman kotelon kääntäminen vaaka-asentoon



15. Aseta tietokoneen huoltopaneeli paikalleen.

16. Jos tietokone oli pystytelineessä, aseta se takaisin telineeseen.

17. Liitä virtajohto takaisin paikalleen ja käynnistä tietokone.

18. Lukitse takaisin paikalleen kaikki turvalaitteet, jotka olet poistanut huoltopaneelia avatessasi.

Tietokone tunnistaa aseman ja muuttaa tietokoneen kokoonpanoa automaattisesti.

## Ulkoisen 3,5 tuuman aseman poistaminen

△ **VAROITUS:** Kaikki irrotettavat tietovälineet on poistettava asemasta, ennen kuin asema irrotetaan tietokoneesta.

📄 **HUOMAUTUS:** 3,5 tuuman asemapaikassa voi olla levykeasema tai mediakorttien lukulaite.

3,5 tuuman asema on optisen aseman alapuolella. Optinen asema on poistettava ennen ulkoisen 3,5 tuuman aseman irrottamista.

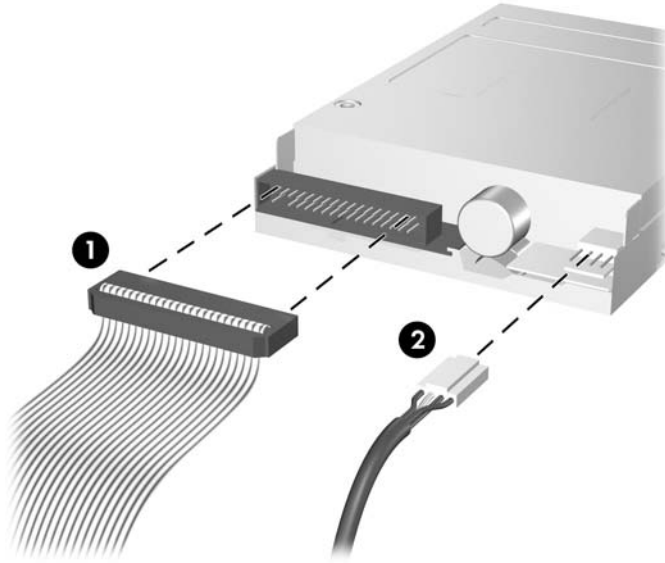
1. Irrota optinen asema kohdassa [Optisen levyaseman irrottaminen sivulla 29](#) esitetyllä tavalla, jotta pääset käsiksi 3,5 tuuman asemaan.

△ **VAROITUS:** Varmista ennen kuin jatkat eteenpäin, että tietokoneen virta on katkaistu ja virtajohto on irrotettu pistorasiasta.



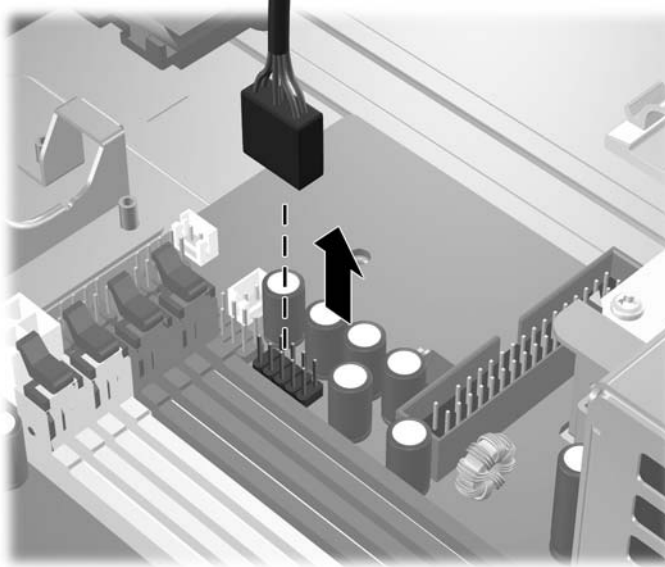
2. Irrota aseman kaapelit oheisten kuvien mukaisesti.
  - a. Jos olet poistamassa levykeaseman, irrota datakaapeli (1) ja virtakaapeli (2) aseman takaosasta.

**Kuva 2-31** Levyaseman kaapelien irrottaminen



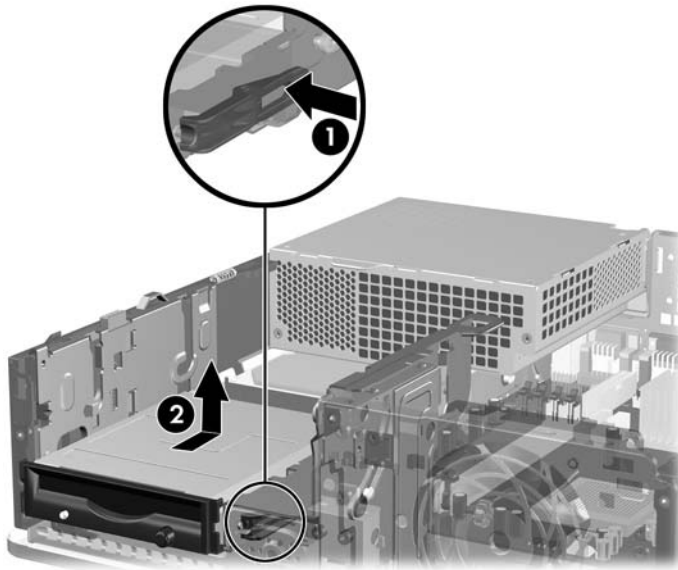
- b. Jos poistat mediakorttien lukulaitteen, irrota USB-kaapeli emolevystä.

**Kuva 2-32** Mediakorttien lukulaitteen kaapelin irrottaminen



3. Vapauta asema kehikosta painamalla aseman oikealla puolella olevaa vihreää lukitussalppaa (1). Paina aseman lukitussalppaa samalla kuin työnnetät asemaa taaksepäin. Kun asema pysähtyy, nosta se ulos kehikosta (2).

**Kuva 2-33** 3,5 tuuman aseman poistaminen (kuvassa levykeasema)



**HUOMAUTUS:** Kun vaihdat 3,5 tuuman aseman, tee toimet päinvastaisessa järjestyksessä.

Kun vaihdat 3,5 tuuman aseman, siirrä vanhan aseman ohjainruuvit uuteen asemaan.

## Aseman asentaminen ulkoiseen 3,5 tuuman asemapaikkaan

Tietokoneen etuosassa olevassa ulkoisessa 3,5 tuuman asemapaikassa voi olla mediakorttien lukulaite tai levykeasema tietokoneen kokoonpanon mukaan. Asemapaikka voi myös olla tyhjä.

Jos tietokoneessa ei alunperin ollut 3,5 tuuman asemaa, voit asentaa asemapaikkaan mediakorttien lukulaitteen tai levyke- tai kiintolevyaseman.

3,5 tuuman asemapaikka on optisen aseman alapuolella. Aseman asentaminen 3,5 tuuman asemapaikkaan:

**HUOMAUTUS:** Asenna ohjainruuvit, jotta asema sijoittuu varmasti oikein aseman koteloon ja lukittuu paikalleen. HP on toimittanut ulkoisia asemapaikkoja varten ylimääräisiä ohjainruuveja (neljä 6-32 vakioruuvia ja neljä M3-metrimittaista ruuvia), jotka on asennettu rungon etuosaan peitelevyn alle. Toissijaisessa kiintolevyssä käytetään 6-32-vakioruuveja. Kaikkien muiden asemien kiinnitykseen (ensisijaista kiintolevyä lukuun ottamatta) käytetään metrimitoitettuja M3-ruuveja. HP:n toimittamat millimetrikierteiset M3-ruuvit ovat mustia ja HP:n toimittamat vakioruuvit (6-32) ovat hopeanvärisiä. Ohjainruuvien sijainti on havainnollistettu kohdassa [Asemien asentaminen ja poistaminen sivulla 26](#).

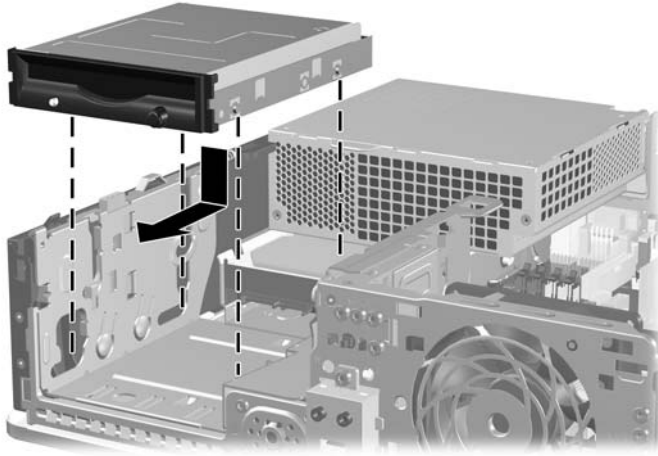
1. Irrota optinen asema kohdassa [Optisen levyaseman irrottaminen sivulla 29](#) esitetyllä tavalla, jotta pääset käsiksi 3,5 tuuman asemapaikkaan.

△ **VAROITUS:** Varmista ennen kuin jatkat eteenpäin, että tietokoneen virta on katkaistu ja virtajohto on irrotettu pistorasiasta.

2. Jos asemapaikka, johon levykeasema tai mediakortin lukulaite kiinnitetään, on suojattu peitelevyllä, irrota etupaneeli ja irrota sitten peitelevy. Lisätietoja on kohdassa [Peitelevyjen poistaminen sivulla 12](#).

3. Aseta aseman ohjausruuvit asemapaikan J-hahloihin. Työnnä sitten asemaa tietokoneen etuosaa kohti, kunnes asema lukittuu paikalleen.

**Kuva 2-34** Aseman asentaminen 3,5 tuuman asemapaikkaan (kuvassa levykeasema)




4. Liitä aseman kaapelit:
  - a. Jos asennat levykeaseman, liitä virta- ja datakaapelit aseman takaosaan ja liitä datakaapelin toinen pää emolevyn liittimeen, jonka merkintä on FLPY.
  - b. Jos asennat toisen kiintolevyaseman, liitä virta- ja datakaapelit aseman takaosaan ja liitä datakaapelin toinen pää emolevyn seuraavaan vapaaseen SATA -liittimeen. Noudata seuraavaa järjestystä: SATA0, SATA1, SATA3, SATA2.
  - c. Jos asennat mediakortin lukulaitteen, liitä sen USB-kaapeli emolevyn USB-liitäntään, jonka merkintä on MEDIA.

 **HUOMAUTUS:** Kohdassa [Emolevyn levyasemien liitännät sivulla 28](#) on tietoja emolevyn levyasemaliitännöistä.

5. Vaihda optinen asema.
6. Kiinnitä etupaneeli ja huoltopaneeli takaisin paikoilleen.
7. Jos tietokone oli pystytelineessä, aseta se takaisin telineeseen.
8. Liitä virtajohto takaisin paikalleen ja käynnistä tietokone.
9. Lukitse takaisin paikalleen kaikki turvalaitteet, jotka olet poistanut huoltopaneelia avatessasi.

## Ensisijaisen 3,5 tuuman sisäisen SATA-kiintolevyn poistaminen ja vaihtaminen

 **HUOMAUTUS:** Järjestelmä ei tue Parallel ATA (PATA) -kiintolevyjä.

Ennen kuin irrotat vanhan kiintolevyn, muista tehdä sen tiedoista varmuuskopiot, jotta voit siirtää tiedot uudelle kiintolevyille. Jos vaihdat tietokoneen ensisijaisen kiintolevyn, varmista, että olet luonut palautuslevysarjan, jonka avulla voit palauttaa tietokoneeseen esiasennetun käyttöjärjestelmän, ohjaintiedostot ja sovellusohjelmat. Jos sinulla ei ole tällaista CD-levysarjaa, valitse **Käynnistä > HP Backup and Recovery** ja luo se nyt.

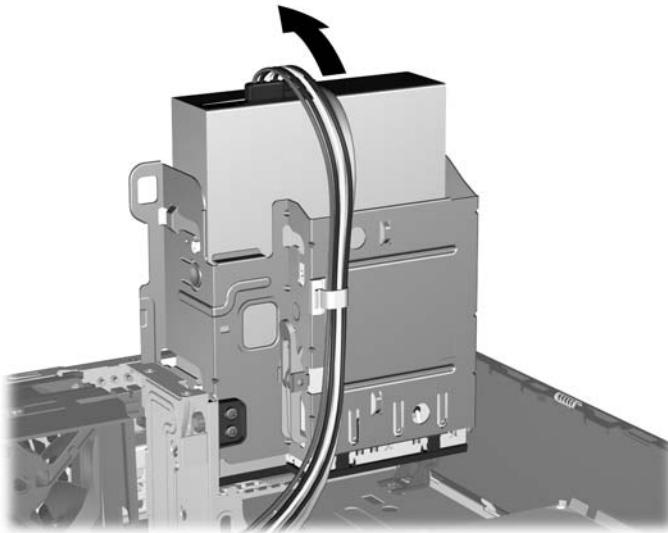
Tehtaalla asennettu 3,5 tuuman kiintolevy on virtalähteen alapuolella. Kiintolevyaseman irrottaminen ja vaihtaminen:

1. Poista kaikki turvalaitteet, jotka estävät tietokoneen avaamisen.
2. Poista tietokoneesta kaikki irrotettavat tietovälineet, esimerkiksi levykkeet ja CD-levyt.
3. Sammuta tietokone oikein käyttöjärjestelmän kautta ja sammuta sitten kaikki ulkoiset laitteet.
4. Irrota virtajohto pistorasiasta ja ulkoiset laitteet tietokoneesta.

△ **VAROITUS:** Kun tietokone on kytketty toiminnassa olevaan vaihtovirtalähteeseen, emolevyssä on aina virta riippumatta siitä, onko tietokone käynnistetty. Irrota virtajohto virtalähteestä, etteivät tietokoneen sisäosat vaurioidu.

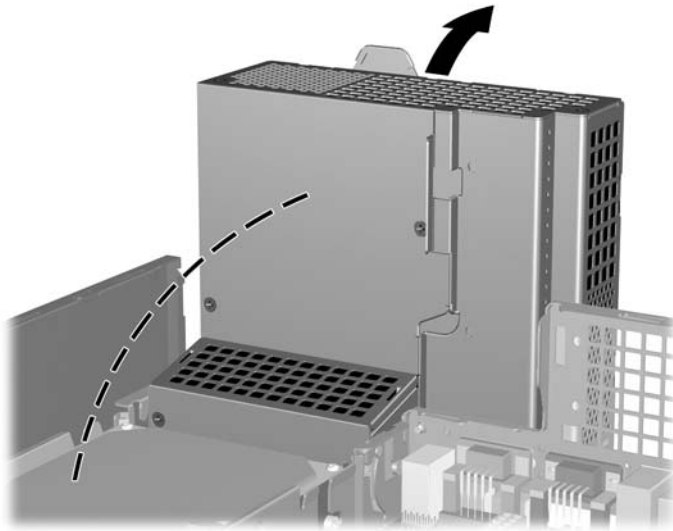
5. Jos tietokone on pystytelineessä, poista se telineestä.
6. Poista tietokoneen huoltopaneeli.
7. Käännä ulkoisten asemien kehikko pystyasentoon.

**Kuva 2-35** Aseman kotelon kääntäminen pystyasentoon



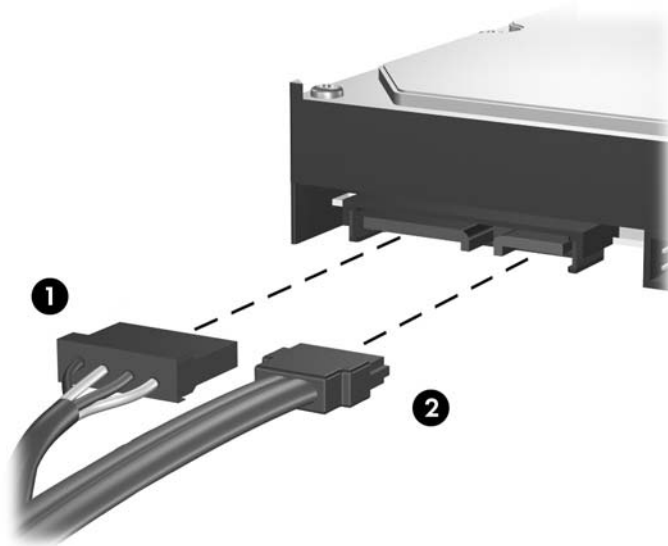
8. Käännä virtalähde pystyasentoon. Kiintolevy on virtalähteen alapuolella.

**Kuva 2-36** Virtalähteen nostaminen



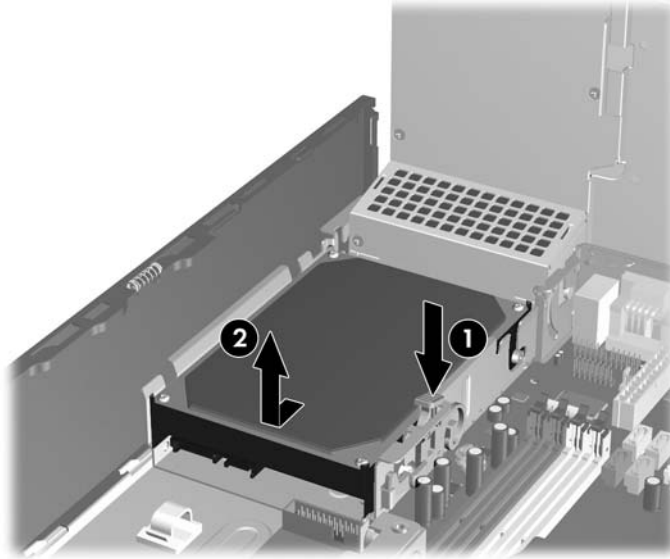
9. Irrota virtakaapeli (1) ja datakaapeli (2) kiintolevyaseman takaosasta.

**Kuva 2-37** Kiintolevyaseman virta- ja datakaapelin irrottaminen



10. Paina kiintolevyn vieressä olevaa vihreää salpaa alaspäin (1). Pidä salpa painettua samalla kuin työnnät asemaa eteenpäin. Kun asema pysähtyy, nosta se ulos asemapaikasta (2).

**Kuva 2-38** Kiintolevyn poistaminen



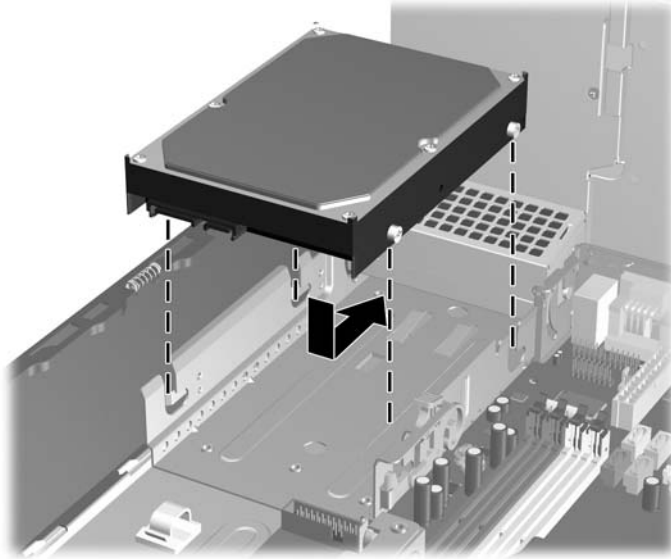
11. Kiintolevyä asennettaessa hopeanväriset ja siniset erilliskiinnitykseen tarkoitetut ohjainruuvit täytyy siirtää vanhasta kiintolevystä uuteen kiintolevyyn.

**Kuva 2-39** Kiintolevyn ohjainruuvien asentaminen




12. Kohdista ohjainruuvit aseman kehikon hahloihin ja paina asema asemapaikkaan. Työnnä asemaa taaksepäin, kunnes se pysähtyy ja lukittuu paikalleen.

**Kuva 2-40** Kiintolevyaseman asentaminen




13. Liitä virta- ja tietoliikennekaapelit kiintolevyn takaosaan.

 **HUOMAUTUS:** Varmista ensisijaista kiintolevyä vaihtaessasi, että SATA-kaapeli ja virtajohto kulkevat kehikon pohjassa kiintolevyn takana olevan kaapeliyhjaimen läpi.

Jos järjestelmässä on vain yksi SATA-kiintolevyasema, datakaapeli on liitettävä emolevyn tummansiniseen liittimeen, jossa on merkintä SATA0. Muuten kiintolevyn toiminnassa voi olla ongelmia. Jos lisäät tietokoneeseen toisen kiintolevyaseman, liitä datakaapelin toinen pää emolevyn seuraavaan vapaaseen SATA -liittimeen seuraavassa järjestyksessä: SATA0, SATA1, SATA3, SATA2.

14. Käännä ulkoisten asemien kehikko ja virransyöttö alas normaaliin asentoonsa.
15. Aseta tietokoneen huoltopaneeli paikalleen.
16. Jos tietokone oli pystytelineessä, aseta se takaisin telineeseen.
17. Liitä virtajohto takaisin paikalleen ja käynnistä tietokone.
18. Lukitse takaisin paikalleen kaikki turvalaitteet, jotka olet poistanut huoltopaneelia avatessasi.

 **HUOMAUTUS:** Jos vaihdat tietokoneen ensisijaisen kiintolevyn, käytä palautuslevysarjaa, jonka avulla voit palauttaa tietokoneeseen esiasennetun käyttöjärjestelmän, ohjaintiedostot ja sovellusohjelmat.

## Irrotettavan 3,5 tuuman SATA-kiintolevyn poistaminen ja vaihtaminen

Joidenkin mallien ulkoisessa 5,25 tuuman asemapaikassa on irrotettava SATA-kiintolevyn kotelo. Kiintolevy on telineessä, jonka irrottaminen asemapaikasta käy nopeasti ja helposti. Telineessä olevan aseman irrottaminen ja vaihtaminen:

**HUOMAUTUS:** Ennen kuin irrotat vanhan kiintolevyn, muista tehdä sen tiedoista varmuuskopiot, jotta voit siirtää tiedot uudelle kiintolevylle. Jos vaihdat tietokoneen ensisijaisen kiintolevyn, varmista, että olet luonut palautuslevysarjan, jonka avulla voit palauttaa tietokoneeseen esiasennetun käyttöjärjestelmän, ohjaintiedostot ja sovellusohjelmat. Jos sinulla ei ole tällaista CD-levysarjaa, valitse **Käynnistä > HP Backup and Recovery** ja luo se nyt.

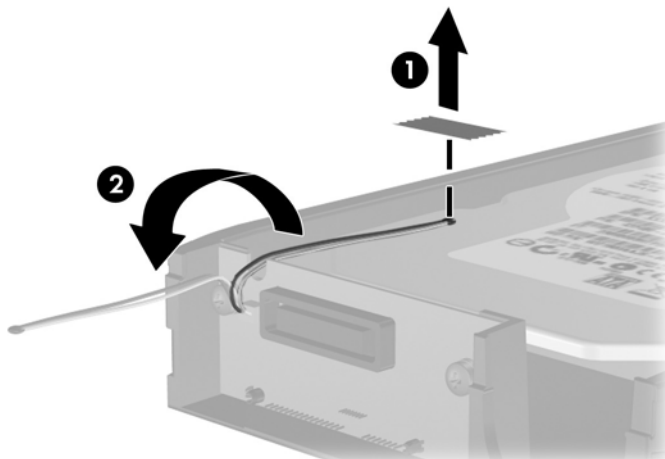
1. Vapauta kiintolevyn teline koneen mukana toimitetulla avaimella ja vedä teline kotelosta.
2. Irrota telineen takaosan ruuvi (1) ja vedä telineen kansiosa irti (2).

**Kuva 2-41** Telineen kannen irrottaminen



3. Irrota liimanauha, joka pitää lämmöntunnistimen kiintolevyn päällä (1), ja siirrä lämmöntunnistin telineen ulkopuolelle (2).

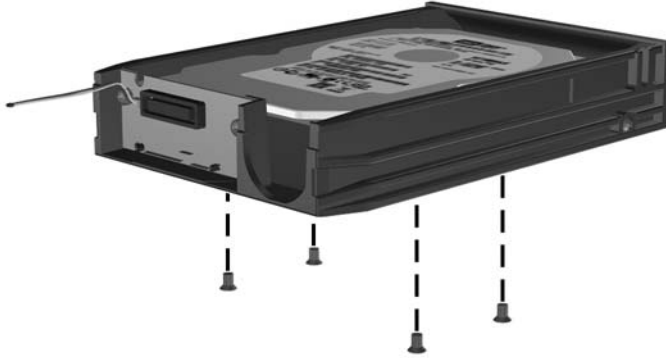
**Kuva 2-42** Lämmöntunnistimen irrottaminen





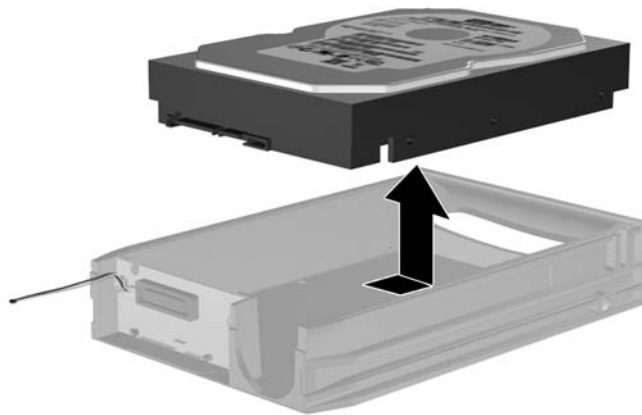
4. Irrota kiintolevyn telineen pohjan neljä ruuvia.

**Kuva 2-43** Turvaruuvien irrottaminen



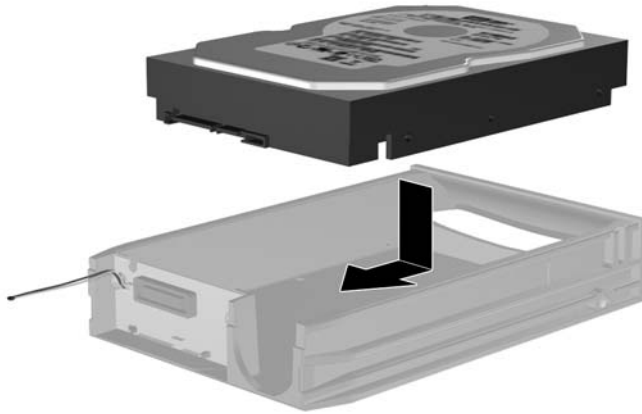
5. Irrota kiintolevyn telineestä työntämällä kiintolevyä taaksepäin ja nosta se sitten ulos telineestä.

**Kuva 2-44** Kiintolevyn poistaminen



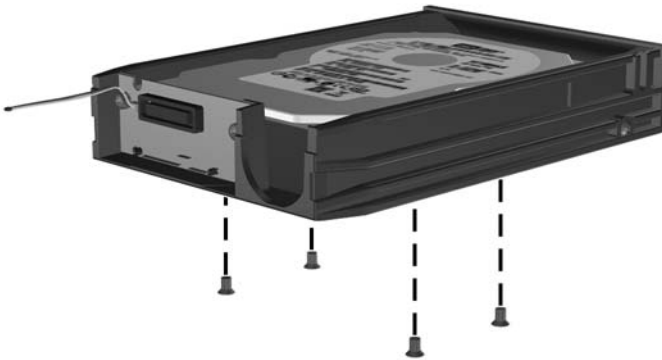
6. Aseta uusi kiintolevyasema telineeseen ja kiinnitä kiintolevy telineen piirilevyn SATA-liittimeen työntämällä kiintolevyä taaksepäin. Huolehdi siitä, että kiintolevyn liitin on painettu kokonaan telineen piirilevyn liittimeen.

**Kuva 2-45** Kiintolevyn sijoittaminen takaisin paikalleen



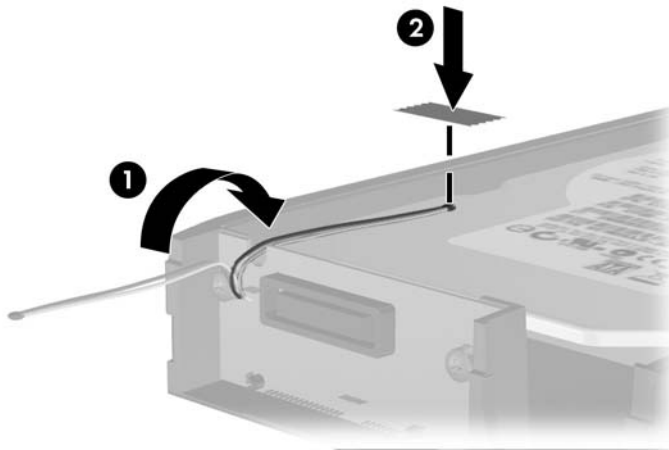
7. Kiinnitä asema lujasti paikalleen telineen pohjan neljällä ruuvilla.

**Kuva 2-46** Turvaruuvien sijoittaminen takaisin paikalleen



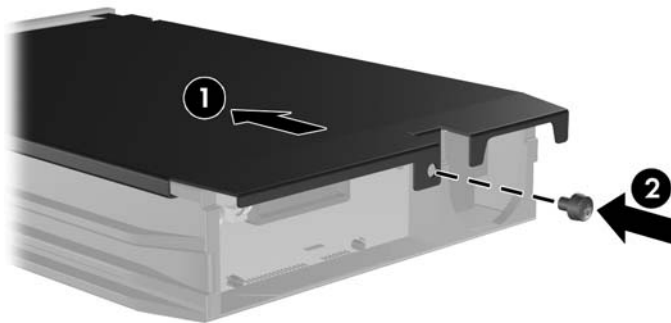
8. Aseta lämmöntunnistin kiintolevyn päälle siten, että tarra ei jää peittoon (1), ja kiinnitä lämmöntunnistin liimanauhalla kiintolevyn päälle (2).

**Kuva 2-47** Lämmöntunnistimen sijoittaminen takaisin paikalleen




9. Työnnä telineen kansi paikalleen (1) ja kiinnitä se lujasti telineen takaosan ruuvilla (2).

**Kuva 2-48** Telineen kannen sijoittaminen takaisin paikalleen



10. Työnnä kiintolevyn teline tietokoneen koteloon ja kiinnitä se paikalleen koneen mukana toimitetulla avaimella.

 **HUOMAUTUS:** Kiintolevyasemaan tulee virtaa vain, kun teline on lukittu paikalleen.

# A Tekniset tiedot

**Taulukko A-1 Tekniset tiedot**

<b>Pöytä tietokoneen mitat</b>		
Korkeus	3,95 tuumaa	10,0 cm
Leveys	13,3 tuumaa	33,8 cm
Syvyys	14,9 tuumaa	37,8 cm
<b>Likimääräinen paino</b>	19 lb	8,6 kg
<b>Paino tuettuna</b> (suurin sallittu hajakuormitus työpöytäasennossa)	77 lb	35 kg
<b>Lämpötila-alue</b>		
Käytössä ollessa	50–95 °F	10–35 °C
Poissa käytöstä	–22–140 °F	–30–60 °C
<b>HUOMAUTUS:</b> Käyttölämpötila alenee yhden celsiusasteen jokaista merenpinnan yläpuolella olevaa 300:aa metriä kohti 3 000 metriin saakka, kun jatkuvaa suoraa auringonpaistetta ei ole. Suurin mahdollinen lämpötilan muutosnopeus on kymmenen celsiusastetta tunnissa. Yläraja voi olla alhaisempi asennettujen lisälaitteiden tyyppin ja määrän mukaan.		
<b>Suhteellinen kosteus (tiivistymätön)</b>		
Käytössä ollessa	10-90 %	10-90 %
Poissa käytöstä (enintään 38,7 °C, märkälämpömittari)	5-95 %	5-95 %
<b>Suurin korkeus (paineistamaton)</b>		
Käytössä ollessa	10 000 jalkaa	3 048 m
Poissa käytöstä	30 000 jalkaa	9 144 m
<b>Lämpöhäviö</b>		
Enintään (Standard PS)	1 260 BTU/h	1 329 kJ/h
Normaali (vapaa; Standard PS)	307 BTU/h	77 kg-cal/h
Enintään (80 Plus PS)	1 024 BTU/h	258 kg-cal/h
Normaali (vapaa; 80 Plus PS)	239 BTU/h	60 kg-cal/h
<b>Virransyöttö</b>		
	<b>115 V</b>	<b>230 V</b>
Käyttöjännitealue <sup>1</sup>	90-264 VAC	90-264 VAC
Nimellisjännitealue	100-240 VAC	100-240 VAC

#### **Taulukko A-1 Tekniset tiedot (jatkoa)**

Nimellisverkkoataajuus	50-60 Hz	50-60 Hz
<b>Lähtöteho</b>	240 W	240 W
<b>Nimellistulovirta (enintään)<sup>1</sup></b>		
Standard PS	4 A / 100 VAC	2 A, 200 V AC
80 Plus PS	3,5 A / 100 VAC	1,75 A / 200 VAC

<sup>1</sup> Tässä järjestelmässä käytetään virtalähdettä, jonka aktiivinen tehoalue on korjattu. Tämän ansiosta laite on CE-merkinnän vaatimusten mukainen Euroopan Unionin maissa. Virtalähteen korjattu aktiivinen tehoalue tuottaa myös sen edun, ettei käyttöjännitteen valitsinta tarvita.

## B Pariston vaihtaminen

Tosiaikakello saa virtansa tietokoneen mukana toimitetusta paristosta. Kun vaihdat pariston, käytä alkuperäisen pariston kaltaista paristoa. Tietokoneeseen on asennettu 3 voltin litiumparisto (nappiparisto).

- △ **VAARA** Tietokoneessa on sisäinen litium-mangaanidioksidiparisto. Pariston sopimaton käsittely saattaa aiheuttaa tulipalo- ja palovammavaaran. Jotta välttäisit henkilövahinkojen vaaran, noudata seuraavia ohjeita:

Älä yritä ladata paristoa uudelleen.

Älä säilytä akkua tai paristoa yli 60 °C lämpötilassa.

Älä pura, murskaa tai lävistä akkua/paristoa tai aiheuta oikosulkuja. Älä hävitä akkua/paristoa veteen upottamalla tai polttamalla.

Korvaa akku/paristo vain tälle tuotteelle tarkoitettulla HP-varaosalla.

- △ **VAROITUS:** Ennen kuin vaihdat pariston, muista tehdä varmuuskopio tietokoneen CMOS-asetuksista. Kun paristo irrotetaan tai vaihdetaan, CMOS-asetukset häviävät. Lisätietoja CMOS-asetusten varmuuskopioimisesta on *Tietokoneen asetukset (F10) -apuohjelman oppaassa*.

Staattinen sähkö voi vahingoittaa tietokoneen tai valinnaisen laitteiston sähköisiä osia. Ennen näiden toimenpiteiden aloittamista kosketa maadoitettua metalliesinettä, jotta varmistut siitä, ettei sinussa ole staattista sähköä.

- 📄 **HUOMAUTUS:** Litiumpariston käyttöikä voi pidentää kytkemällä tietokoneen virtajohdon kunnossa olevaan verkkovirtapistorasiasaan. Litiumparisto on käytössä vain silloin kun tietokone EI OLE kytkettynä verkkovirtaan.


HP kannustaa asiakkaitaan kierrättämään käytetyt sähkölaitteet, HP:n valmistamat tulostuskasetit sekä ladattavat paristot ja akut. Lisätietoja kierrätysohjelmista on osoitteessa <http://www.hp.com/recycle>.

1. Poista kaikki turvalaitteet, jotka estävät tietokoneen avaamisen.
2. Poista tietokoneesta kaikki irrotettavat tietovälineet, esimerkiksi levykkeet ja CD-levyt.
3. Sammuta tietokone oikein käyttöjärjestelmän kautta ja sammuta sitten kaikki ulkoiset laitteet.
4. Irrota virtajohto pistorasiasasta ja ulkoiset laitteet tietokoneesta.

- △ **VAROITUS:** Kun tietokone on kytketty toiminnassa olevaan vaihtovirtalähteeseen, emolevyssä on aina virta riippumatta siitä, onko tietokone käynnistetty. Irrota virtajohto virtalähteestä, etteivät tietokoneen sisäosat vaurioidu.

5. Jos tietokone on pystytelineessä, poista se telineestä.
6. Poista tietokoneen huoltopaneeli.

7. Tarkista pariston ja sen pidikkeen sijainti emolevyllä.

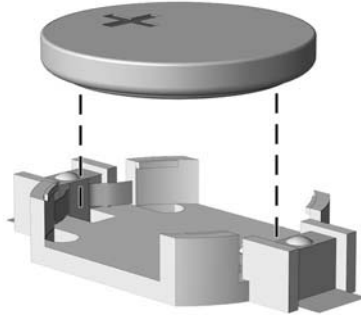
 **HUOMAUTUS:** Joissakin malleissa jokin sisäinen osa on ehkä poistettava, ennen kuin pariston voi vaihtaa.

8. Riippuen pariston pidikkeen mallista, noudata seuraavia ohjeita vaihtaessasi paristoa.

### Tyyppi 1

- a. Nosta paristo pois pidikkeestään.

**Kuva B-1** Nappipariston poistaminen (Tyyppi 1)

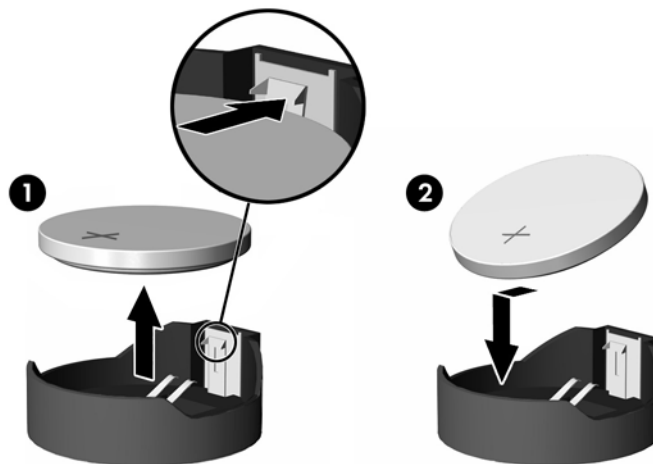


- b. Työnnä vaihtoparisto paikalleen sen positiivinen puoli ylöspäin. Pariston pidike kiinnittää pariston automaattisesti oikeaan asentoon.

### Tyyppi 2

- a. Irrota paristo pidikkeestä puristamalla metallisalpaa, joka ulottuu pariston toisen reunan yli. Kun paristo ponnahtaa ylöspäin, nosta se pois paikaltaan (1).
- b. Asenna uusi paristo paikalleen siten, että työnnät sen pariston pidikkeen reunan alle positiivinen puoli ylöspäin. Paina pariston toista laitaa alaspäin niin, että kiinnike napsahtaa pariston päälle (2).

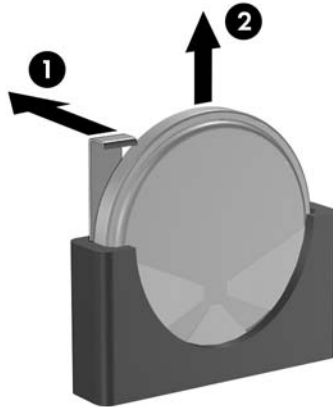
**Kuva B-2** Nappipariston poistaminen ja vaihtaminen (Tyyppi 2)




### Tyyppi 3

- a. Vedä taaksepäin pidikettä (1), joka pitää paristoa paikallaan, ja poista paristo (2).
- b. Asenna uusi paristo ja aseta pidike takaisin paikalleen.

**Kuva B-3** Nappipariston poistaminen (Tyyppi 3)




 **HUOMAUTUS:** Kun olet vaihtanut pariston, viimeistele asennus seuraavien ohjeiden mukaisesti.

9. Aseta tietokoneen huoltopaneeli paikalleen.
10. Jos tietokone oli pystytelineessä, aseta se takaisin telineeseen.
11. Kytke tietokone verkkovirtaan ja käynnistä se.
12. Määritä päiväys ja kellonaika, salasanat ja muut mahdolliset erityisasetukset tietokoneen asetusohjelmassa. Lisätietoja on *Tietokoneen asetukset (F10) apuohjelman oppaassa*.
13. Lukitse takaisin paikalleen kaikki turvalaitteet, jotka olet poistanut huoltopaneelia avatessasi.



## C Ulkoiset turvalaitteet

 **HUOMAUTUS:** Lisätietoja tietojen suojausominaisuuksista on *Tietokoneen asetukset (F10)* -apuohjelman oppaassa ja *Pöytäkoneiden hallintaoppaassa* sekä sivustossa <http://www.hp.com> olevassa *HP ProtectTools Security Manager Guide* -oppaassa (jotkin mallit).

### Turvalukon asentaminen

Tietokone voidaan suojata alla ja seuraavilla sivuilla olevissa kuvissa esitetyillä turvalukoilla.

#### Vaijerilukko

**Kuva C-1** Vaijerilukon asentaminen



## Riippulukko

Kuva C-2 Riippulukon asentaminen



## HP Business PC Security -lukko

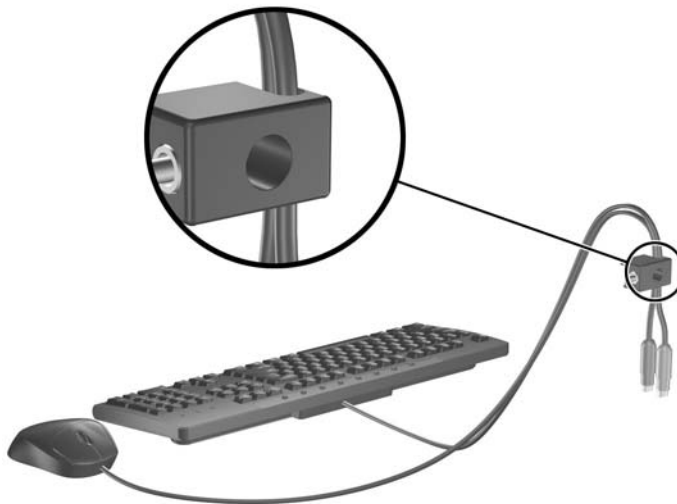
1. Kierrä vaijeri jonkin sellaisen esineen ympäri, joka pysyy varmasti paikallaan.

**Kuva C-3** Vaijerin kiinnittäminen paikallaan pysyvään esineeseen



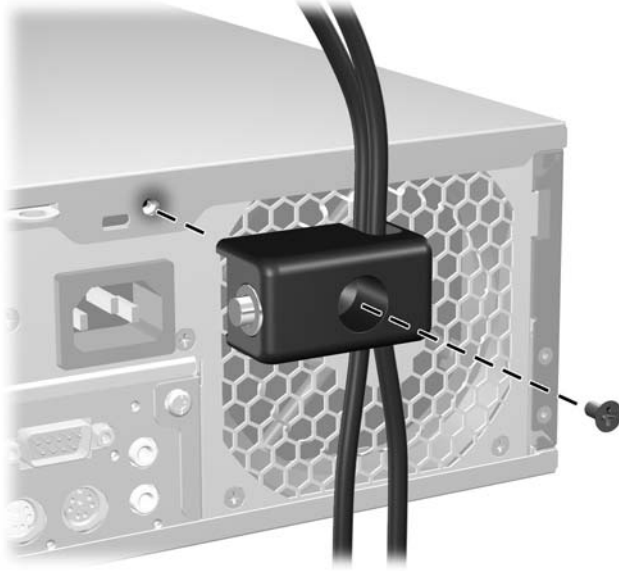
2. Vedä näppäimistön ja hiiren johdot lukon läpi.

**Kuva C-4** Näppäimistön ja hiiren johtojen vetäminen



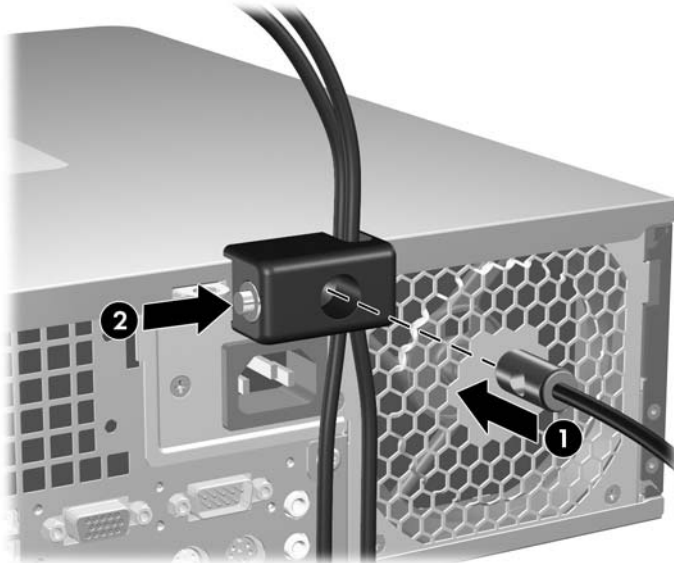
3. Kiinnitä lukko runkoon vakiovarusteisiin kuuluvalla ruuvilla.

**Kuva C-5** Lukon kiinnittäminen runkoon



4. Työnnä vaijerin tulppapää lukkoon (1) ja sulje lukko painamalla painiketta (2). Voit avata lukon vakiovarusteisiin kuuluvalla avaimella.

**Kuva C-6** Lukon sulkeminen

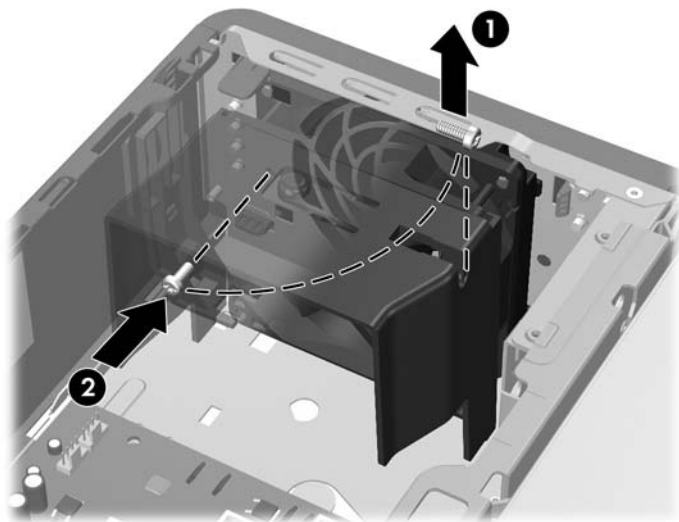


## Etupaneelin suojaus

Etupaneeli voidaan lukita paikalleen asentamalla HP:n toimittama suojaruuvi.

Suojaruuvi sijaitsee rungon sisäpuolella tuulettimen ilmakanavassa. Voit lukita etupaneelin irrottamalla suojaruuvien puhaltimen ilmakanavasta (1) ja kiertämällä sen rungon läpi etupaneeliin (2).

**Kuva C-7** Etupaneelin suojaruuvien asentaminen



---

## D Staattinen sähköpurkaus

Sormista tai muista johtimista tuleva staattinen sähköpurkaus saattaa vahingoittaa järjestelmän piirilevyjä tai muita staattiselle sähkölle herkkiä osia. Vahingoittuminen saattaa lyhentää laitteen odotettavissa olevaa käyttöikää.

### Sähköstaattisten vaurioiden estäminen

Vältä sähköstaattisia vahinkoja noudattamalla seuraavia varotoimia:

- Vältä käsikosketusta kuljettamalla ja säilyttämällä tuotteita sähköstaattisesti turvallisissa pakkauksissa.
- Pidä staattiselle sähkölle herkät osat pakkauksissaan, kunnes ne ovat staattisesta sähköstä vapaassa työasemassa.
- Ennen kuin otat osat pakkauksesta, aseta ne maadoitetulle pinnalle.
- Vältä koskettamasta nastoja, johtimia tai piirejä.
- Huolehdi aina kunnollisesta maadoituksesta, ennen kuin kosketat staattiselle sähkölle herkkää osaa tai yksikköä.


### Maadoitusmenetelmiä

Maadoitusmenetelmiä on useita. Kun käsittelet sähköstaattisesti herkkiä osia, käytä yhtä tai useampaa seuraavista menetelmistä:

- Käytä ranneketta, joka on liitetty maadoitettuun työasemaan tai tietokoneen runkoon maadoitusjohdolla. Rannekkeet ovat joustavia maadoitushihnoja, joiden vastus maadoitusjohdossa on vähintään yksi megaohmi +/- 10 prosenttia. Varmista kunnollinen maadoitus pitämällä rannekkeen ulkonemaa ihoa vasten.
- Käytä omilla jaloilla seisovien työasemien luona kantapäähän, varpasiin tai kenkiin kiinnitettäviä hihnoja. Pidä hihnoja kummassakin jalassa, kun seisot johtavalla lattialla tai staattista sähköä hajottavalla matolla.
- Käytä sähköä johtavia huoltotyökaluja.
- Käytä mukana kuljetettavaa huoltovälineistöä, jossa on staattista sähköä poistava matto.

Jos sinulla ei ole asianmukaista maadoitusta varten suositeltavia välineitä, ota yhteys valtuutettuun HP-jälleenmyyjään tai huoltoon.

---

 **HUOMAUTUS:** Jos haluat staattista sähköä koskevaa lisätietoa, ota yhteys HP-jälleenmyyjään tai huoltoon.

---

# E Tietokoneen käyttöohjeet, säännöllinen hoito ja valmisteleminen kuljetusta varten

## Tietokoneen käyttöohjeet ja säännöllinen hoito

Asenna tietokone ja sen näyttö ja hoida niitä näiden ohjeiden mukaan:

- Älä pidä tietokonetta liian kosteassa paikassa, suorassa auringonvalossa tai hyvin kuumissa tai kylmissä paikoissa.
- Käytä tietokonetta vakaalla ja tasaisella pinnalla. Jätä tietokoneen ilmanvaihtoaukkojen kohdalle ja näytön yläpuolelle vähintään 10,2 cm:n väli tarvittavan ilmavirran takaamiseksi.
- Älä estä ilmavirran pääsyä tietokoneeseen tukkimalla tuuletus- tai ilmanottoaukkoja. Älä sijoita näppäimistöä aivan pöytäyksikön eteen, koska sekin estää ilmavirtaa.
- Älä koskaan käytä tietokonetta, kun sen huoltopaneeli tai laajennuskorttien peitelevyt on irrotettu.
- Älä pinota tietokoneita päällekkäin tai niin lähelle toisiaan, että tietokoneeseen kulkeutuu toisten tietokoneiden kierrätysilmaa tai lämmitettyä ilmaa.
- Jos tietokonetta käytetään erillisessä kotelossa, siinä on oltava ilmanvaihdon sisääntulo- ja poistoilma-aukot ja edellä mainittuja käyttöohjeita on noudatettava.
- Älä säilytä nesteitä tietokoneen ja näppäimistön lähellä.
- Älä peitä näytön tuuletusaukkoja millään materiaalilla.
- Asenna tai ota käyttöön käyttöjärjestelmän tai muun ohjelmiston virranhallintaominaisuudet, kuten lepotila.
- Sammuta tietokone ennen seuraavia toimenpiteitä:
  - Pyyhi laite tarvittaessa ulkopuolelta pehmeällä, kostealla liinalla. Puhdistusaineiden käyttäminen saattaa aiheuttaa värimuutoksia tai vaurioittaa laitteen pintaa.
  - Puhdista silloin tällöin kaikki tietokoneen ilmanvaihtoaukot. Nöyhtä, pöly ja muut vieraat aineet saattavat tukkia tuuletusaukot ja estää ilmavirran.

# Optisen aseman varotoimenpiteet

Kun käytät tai puhdistat optista asemaa, noudata seuraavia ohjeita.

## Käyttö

- Älä siirrä asemaa käytön aikana. Tästä voi aiheutua virhetoiminta lukemisen aikana.
- Älä altista asemaa nopeille lämpötilan vaihdoksille, koska aseman sisällä saattaa tapahtua kosteuden tiivistymistä. Jos lämpötila vaihtuu äkillisesti aseman ollessa käytössä, odota ainakin tunti, ennen kuin kytket virran pois. Jos käytät asemaa välittömästi, se saattaa toimia lukemisen aikana virheellisesti.
- Vältä sijoittamasta asemaa paikkaan, jossa kosteus on suuri ja joka on alttiina äärimmäisille lämpötiloille, mekaaniselle tärinälle tai suoralle auringonvalolle.

## Puhdistus



- Puhdista paneeli ja säätimet pehmeällä, kuivalla kankaalla tai pehmeällä kankaalla, jota on kostutettu hiukan miedolla puhdistusaineella. Älä suihkuta puhdistusnesteitä suoraan laitteen päälle.
- Älä käytä mitään liuottimia, kuten alkoholia tai bensiiniä, sillä ne voivat vahingoittaa aseman pintaa.

## Turvallisuus

Jos asemaan putoaa jokin esine tai jotakin nestettä, irrota tietokone verkkovirrasta heti ja vie se HP:n huoltoon tarkistettavaksi.

## Kuljettamisen valmistelu

Kun olet oikeissa lähettää tietokoneen jonnekin, noudata seuraavia ohjeita:

1. Varmuuskopioi kiintolevyn tiedostot PD-levyille, nauhakasetteihin, CD-levyille tai levykkeille. Varmista, etteivät varmuuskopiointivälineet ole alttiina sähköisille tai magneettisille pulsseille säilytyksen ja kuljetuksen aikana.  
 **HUOMAUTUS:** Kiintolevy lukittuu automaattisesti, kun järjestelmä sammutetaan.
2. Irrota kaikki irrotettavat tietovälineet ja pane ne talteen.
3. Pane levykeasemaan tyhjä levyke kuljetuksen ajaksi. Se suojaa levyasemaa. Älä käytä levykettä, jolle olet tallentanut tai jolle aiot tallentaa tietoja.
4. Sammuta tietokone ja lisälaitteet.
5. Irrota virtajohto pistorasiasta ja sitten tietokoneesta.
6. Irrota järjestelmän osat ja ulkoiset laitteet ensin virtalähteestä ja sitten tietokoneesta.  
 **HUOMAUTUS:** Varmista ennen tietokoneen kuljettamista, että kaikki kortit ovat asianmukaisesti paikoillaan korttipaikoissa.
7. Pakkaa tietokone ja lisälaitteet alkuperäisiin pakkauslaatikoihinsa tai samanlaisiin pakkauksiin, joissa on riittävästi pakkausmateriaalia suojaamassa niitä.



# Hakemisto

## A

aseman kaapelien liittäminen 26  
asennusohjeet 8  
asentaminen  
  aseman kaapelit 26  
  irrotettava kiintolevy 42  
  kiintolevyasema 37  
  laajennuskortti 20  
  levykeasema 36  
  mediakortin lukulaite 36  
  muisti 16  
  ohjainruuvit 26  
  optinen asema 31  
  paristo 48  
  turvalukot 51

## D

DIMM-muistimoduulit. *Katso* muisti  
DVI-D-näyttöliitäntä 4

## E

emolevyn levyasemaliitännät 28  
etupaneeli  
  asentaminen takaisin 13  
  irrottaminen 11  
  peitelevyjien poistaminen 12  
  suojaaminen 55  
etupaneelin osat 2

## H

hiiren liitin 4  
huoltopaneeli  
  asentaminen takaisin 10  
  irrottaminen 9  
  lukitseminen ja lukituksen  
  avaaminen 51  
huoltopaneelin lukituksen  
  avaaminen 51

## I

ilmanvaihtoa koskevat ohjeet 57  
irrotettava kiintolevy  
  asentaminen takaisin 42  
irrottaminen  
  etupaneeli 11  
  kiintolevyasema 37  
  laajennuskortti 20  
  laajennuspaikan peitelevy 22  
  levykeasema 34  
  mediakortin lukulaite 34  
  optinen asema 29  
  paristo 48  
  PCI Express -kortti 23  
  PCI-kortti 22  
  peitelevyt 12  
  tietokoneen huoltopaneeli 9

## K

kiintolevyasema  
  asentaminen 37  
  irrottaminen 37  
  toissijaisen asentaminen 36  
kuulokkeen liitin 2

## L

laajennuskortti  
  asentaminen 20  
  irrottaminen 20  
  paikkojen sijainnit 20  
laajennuskorttien kannat 20  
laajennuspaikan peitelevy  
  asentaminen takaisin 23  
  irrottaminen 22  
levyasemaliittimet 28  
levyasemat  
  asentaminen 26  
  kaapeleiden kytkeminen 26  
  sijainnit 25

## levykeasema

  asentaminen 36  
  irrottaminen 34

## liitin

  DVI-D-näyttö 4  
  VGA-näyttö 4

## lukot

  HP Business PC Security  
  -lukko 53  
  riippulukko 52  
  vajjerilukko 51  
lähtölinjan liitin 4

## M

mediakortin lukulaite  
  asentaminen 36  
  irrottaminen 34  
  ominaisuudet 3  
mikrofoniliitin 2  
muisti  
  asentaminen 16  
  kantojen täyttäminen 17  
  tekniset tiedot 16

## N

näppäimistö  
  liitin 4  
  osat 5  
näyttö, liittäminen 4

## O

ohjainruuvit 26  
optinen asema  
  asentaminen 31  
  irrottaminen 29  
  puhdistus 58  
  varotoimet 58

## P

pariston vaihtaminen 48

PCI Express -kortti 20  
PCI Express -kortti 23  
PCI-kortti 20, 22  
pystyasento 14

## S

sarjaliitäntä 4  
sarjanumeron sijainti 7  
staattinen sähkö, vaurioiden  
estäminen 56  
suojaaminen  
  etupaneeli 55  
  HP Business PC Security  
  -lukko 53  
  riippulukko 52  
  vaijerilukko 51

## T

takapaneelin osat 4  
tekniset tiedot  
  muisti 16  
  tietokone 46  
tietokoneen käyttöohjeet 57  
tulolinjan liitin 4  
tuotetunnuksen sijainti 7

## U

USB-portit  
  etupaneeli 2  
  takapaneeli 4

## V

valmisteleminen kuljetusta  
varten 58  
verkkoliitin 4  
VGA-näytön liitin 4  
virransyöttö 46

## W

Windows-näppäin 6

## Ä

ääniliittimet 2, 4