

Aparatūras rokasgrāmata — dc5850 sērijas  
modelim Small Form Factor  
HP Compaq biznesa dators

© Copyright 2008 Hewlett-Packard Development Company, L.P. Šajā dokumentā iekļautā informācija var tikt mainīta bez iepriekšēja brīdinājuma.

Microsoft, Windows un Windows Vista ir korporācijas Microsoft Office preču zīmes vai reģistrētas preču zīmes Amerikas Savienotajās Valstīs un/vai citās valstīs.

HP produktu un pakalpojumu garantijas ir izklāstītas šiem izstrādājumiem un pakalpojumiem pievienotajos garantijas paziņojumos. Nekas no šeit minētā nav interpretējams kā papildu garantija. HP neatbild par šajā tekstā pieļautām tehniskām un redakcionālām kļūdām vai izlaidumiem.

Šajā dokumentā ir ietverta patentēta informācija, ko aizsargā autortiesības. Nevienu šī dokumenta daļu nedrīkst kopēt, reproducēt vai tulkot kādā citā valodā bez Hewlett Packard Company iepriekšējas rakstveida piekrišanas.

#### **Aparatūras rokasgrāmata (Hardware Reference Guide)**

HP Compaq biznesa dators

Modelis dc5850 Small Form Factor

Pirmais izdevums (2008. gada janvāris)

Dokumenta daļas numurs: 460184-E11

## Par šo grāmatu

Šajā rokasgrāmatā sniegta pamatinformācija par šī modeļa datora jaunināšanu.

- △ **BRĪDINĀJUMS!** Šādi izcelts teksts nozīmē, ka norādījumu neievērošanas gadījumā iespējams gūt fiziskas traumas vai var tikt apdraudēta dzīvība.
- △ **UZMANĪBU!** Šādi izcelts teksts nozīmē, ka, neievērojot norādījumus, var sabojāt aparatūru vai zaudēt informāciju.
- 📝 **PIEZĪME** Šādi tiek izcelts teksts ar svarīgu papildinformāciju.



---

# Saturs

## 1 Izstrādājuma iespējas

Standarta konfigurācijas iespējas .....	1
Priekšējā pārsega komponenti .....	2
Multivides karšu lasītāja komponenti .....	3
Aizmugurējā paneļa komponenti .....	4
Tastatūra .....	5
Windows logotipa taustiņa lietošana .....	6
Seriālā numura atrašanās vieta .....	7

## 2 Aparatūras jauninājumi

Apkalpojamības iespējas .....	8
Brīdinājumi un ieteikumi .....	8
Datora piekļuves paneļa noņemšana .....	9
Datora piekļuves paneļa uzlikšana .....	10
Priekšējā pārsega noņemšana .....	11
Ligzdu pārsegu noņemšana .....	12
Priekšējā pārsega uzlikšana .....	14
Datora Small Form Factor lietošana torņa orientācijā .....	15
Papildu atmiņas uzstādīšana .....	17
DIMM .....	17
DDR2-SDRAM DIMM .....	17
DIMM ligzdu aizpildīšana .....	18
DIMM moduļu ievietošana .....	19
Paplašināšanas kartes uzstādīšana vai noņemšana .....	21
Diskdziņu novietojums .....	26
Diskdziņu uzstādīšana vai noņemšana .....	27
Sistēmas plātes diskdziņa savienojumi .....	29
Optiskā diskdziņa noņemšana .....	30
Optiskā diskdziņa uzstādīšana 5,25 collu diskdziņa nišā .....	32
3,5 collu ārējā diskdziņa izņemšana .....	35
Diskdziņa uzstādīšana 3,5 collu ārējā diskdziņa nišā .....	37
Primārā 3,5 collu iekšējā SATA cietā diska noņemšana un nomaīņa .....	38
3,5 collu SATA cietā diska noņemšana un uzlikšana .....	43

## Pielikums A Tehniskie dati

## Pielikums B Baterijas nomaīņa

## **Pielikums C Ārējās drošības ierīces**

Drošības aizslēga uzstādīšana .....	53
Kabeļa aizslēgs .....	53
Slēdzene .....	54
HP biznesa datora drošības aizslēgs .....	55
Priekšējā pārsega drošība .....	57

## **Pielikums D Elektrostatiskā izlāde**

Elektrostatisko bojājumu novēršana .....	58
Iezemēšanas metodes .....	58

## **Pielikums E Datora izmantošanas norādījumi, ikdienas apkope un tā sagatavošana transportēšanai**

Datora izmantošanas norādījumi un ikdienas apkope .....	59
Piesardzības pasākumi, kas jāievēro, strādājot ar optisko diskdzini .....	60
Darbība .....	60
Tīrīšana .....	60
Drošība .....	60
Sagatavošana transportēšanai .....	60


## **Alfabētiskais rādītājs .....**

**61**

# 1 Izstrādājuma iespējas

## Standarta konfigurācijas iespējas

HP Compaq Small Form Factor līdzekļi var atšķirties atkarībā no modeļa. Lai iegūtu pilnīgu datorā uzstādītās aparatūras un programmatūras sarakstu, palaidiet diagnosticēšanas utilītu (iekļauta tikai dažos datoru modeļos). Norādījumi par utilītas lietošanu ir sniegti *Problēmu novēršanas rokasgrāmatā*.

 **PIEZĪME** Datoru Small Form Factor var lietot arī torņa orientācijā. Plašāku informāciju skatiet šīs rokasgrāmatas sadaļā [Datora Small Form Factor lietošana torņa orientācijā 15. lpp.](#)

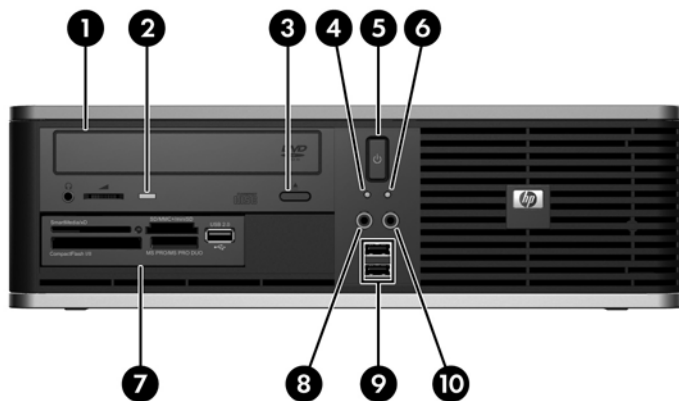
**Attēls 1-1** Small Form Factor konfigurācija



# Priekšējā pārsega komponenti

Diskdziņa konfigurācija var atšķirties atkarībā no modeļa.

Attēls 1-2 Priekšējā pārsega komponenti



Tabula 1-1 Priekšējā pārsega komponenti

1	5,25 collu optiskais diskdzinis <sup>1</sup>	6	Ieslēgšanas indikators
2	Optiskā diskdziņa darbības indikators	7	3,5 collu multivides karšu lasītājs (papildu) <sup>2</sup>
3	Optiskā diskdziņa izmešanas poga	8	Mikrofona savienotājs
4	Cietā diska darbības indikators	9	Universālās seriālās kopnes (USB — Universal Serial Bus) porti
5	Divstāvokļu strāvas poga	10	Austiņu savienotājs

**PIEZĪME** Kad dators ir ieslēgts, ieslēgšanas indikators parasti ir zaļā krāsā. Ja mirgo sarkans indikators, datoram ir radusies problēma, un tas rāda diagnostikas kodu. Lai apskatītu koda nozīmi, skatiet *Traucējummeklēšanas rokasgrāmatu*.

<sup>1</sup> Dažiem modeļiem šo nišu sedz nišu pārsegi.

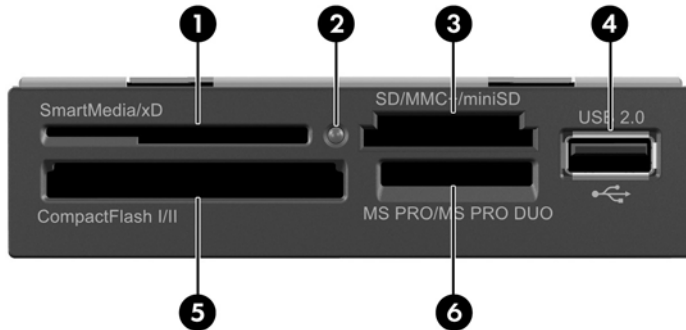
<sup>2</sup> Dažu modeļu konfigurācijā ietilpst diskešu diskdzinis ārējā 3,5 collu diskdziņa nišā. Citos modeļos šīs nišas sedz nišu pārsegi.



# Multivides karšu lasītāja komponenti

Multivides karšu lasītājs ir papildu ierīce, kas pieejama tikai dažos modeļos. Lai identificētu multivides kartes lasītāja komponentus, skatiet attēlu un tabulu.

**Attēls 1-3** Multivides karšu lasītāja komponenti

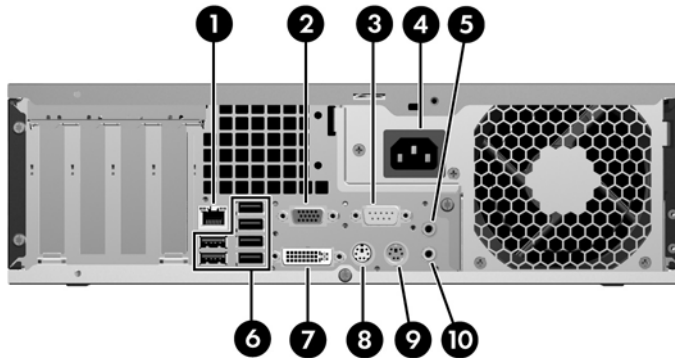


**Tabula 1-2** Multivides karšu lasītāja komponenti










1	SmartMedia/xD <ul style="list-style-type: none"><li>• 3,3 V SmartMedia karte (SM)</li><li>• D–Picture karte (xD)</li></ul>	4	Universālās seriālās kopnes (USB – Universal Serial Bus) ports
2	Multivides karšu lasītāja darbības indikators	5	CompactFlash I/II <ul style="list-style-type: none"><li>• 1. veida CompactFlash karte</li><li>• 2. veida CompactFlash karte</li><li>• MicroDrive</li></ul>
3	SD/MMC+/miniSD <ul style="list-style-type: none"><li>• Secure Digital karte (SD)</li><li>• MiniSD</li><li>• MultiMediaCard (MMC)</li><li>• Mazizmēra MultiMediaCard (RS MMC)</li><li>• MultiMediaCard 4.0 (Mobile Plus)</li><li>• Mazizmēra MultiMediaCard 4.0 (MMC Mobile)</li><li>• MMC Micro (nepieciešams adapteris)</li><li>• MicroSD (T-Flash) (nepieciešams adapteris)</li></ul>	6	MS PRO/MS PRO DUO <ul style="list-style-type: none"><li>• Memory Stick (MS)</li><li>• MagicGate Memory Stick (MG)</li><li>• MagicGate Memory Duo</li><li>• Memory Stick Select</li><li>• Memory Stick Duo (MS Duo)</li><li>• Memory Stick PRO (MS PRO)</li><li>• Memory Stick PRO Duo (MS PRO Duo)</li></ul>

# Aizmugurējā paneļa komponenti

Attēls 1-4 Aizmugurējā paneļa komponenti



Tabula 1-3 Aizmugurējā paneļa komponenti

1	 RJ-45 tīkla savienotājs	6	 Universālā seriālā kopne (USB – Universal Serial Bus)
2	 VGA monitora savienotājs (zils)	7	 Digitālā video interfeisa (DVI-D) monitora savienotājs (balts)
3	 Seriālais savienotājs	8	 PS/2 peles savienotājs (zaļš)
4	Strāvas vada savienotājs	9	 PS/2 tastatūras savienotājs (purpura)
5	 Audio ievada savienotājs (zils)	10	 Izvada savienotājs audio ierīcēm ar atsevišķu barošanu (zaļš)

**PIEZĪME** Savienotāju izvietojums un skaits var atšķirties atkarībā no datora modeļa.

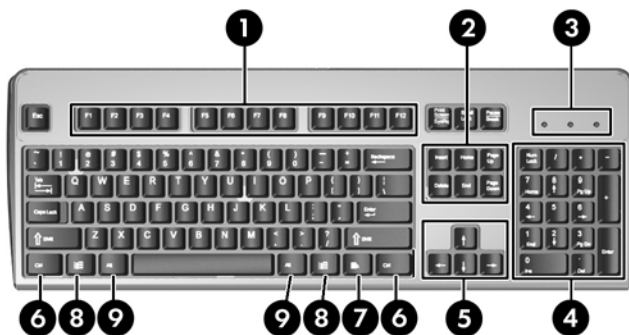
Audio ievada savienotājs var darboties kā mikrofona savienotājs audio draivera vadības panelī.

Sistēmas platei pievienotie monitora savienotāji nav aktīvi, ja datorā ir instalēta PCI Express x16 grafikas karte. Iebūvēto grafiku var iespējot, ja Nvidia grafikas kontrolera bāzes grafikas karte tiek pievienota PCI Express x16 slotam.

Ja ir instalēta PCI vai PCI Express x1 grafikas karte, vienlaikus var izmantot kartes un sistēmas plates savienotājus. Abiem savienotājiem utilitā Computer Setup (Datora iestatīšana) ir jāmaina daži iestatījumi. Papildinformāciju par VGA kontrolera iestatīšanu skatiet *utilitā Computer Setup (F10) rokasgrāmatā*.

# Tastatūra

Attēls 1-5 Tastatūras komponenti



Tabula 1-4 Tastatūras komponenti

1	Funkciju taustiņi	Īpašo funkciju veikšana ir atkarīga no izmantotās lietojumprogrammas.
2	Rediģēšanas taustiņi	T.sk. šādi: Insert (Iespraust), Home (Sākums), Page Up (Lappusi uz augšu), Delete (Dzēst), End (Beigas) un Page Down (Lappusi uz leju).
3	Statusa indikatori	Norāda datora statusu un tastatūras iestatījumus Num Lock (Ciparslēgs), Caps Lock (Burtslēgs) un Scroll Lock (Ritslēgs).
4	Ciparu taustiņi	Darbojas kā kalkulatora tastatūra.
5	Bulttaustiņi	Lieto, lai pārvietotos dokumentā vai Web vietā. Šie taustiņi ļauj pārvietoties pa kreisi, pa labi, uz augšu un uz leju, peles vietā izmantojot tastatūru.
6	Ctrl taustiņi	Tiek izmantoti kopā ar citiem taustiņiem; to darbība ir atkarīga no izmantotās lietojumprogrammas.
7	Lietojumprogrammas taustiņš <sup>1</sup>	Tiek izmantots (tāpat kā peles labā poga), lai atvērtu uznirstošās izvēlnes Microsoft Office lietojumprogrammā. Citās lietojumprogrammās var veikt citas darbības.
8	Windows logotipa taustiņi <sup>1</sup>	Izmanto, lai atvērtu Microsoft Windows izvēlni Start (Sākt). Izmanto kombinācijā ar citiem taustiņiem, lai veiktu citas funkcijas.
9	Alt taustiņi	Tiek izmantoti kopā ar citiem taustiņiem; to darbība ir atkarīga no izmantotās lietojumprogrammas.

<sup>1</sup> Taustiņi ir pieejami atsevišķos ģeogrāfiskos reģionos.

## Windows logotipa taustiņa lietošana

Lietojiet Windows logotipa taustiņu kombinācijā ar citiem taustiņiem, lai veiktu noteiktas operētājsistēmā Windows pieejamās funkcijas. Skatiet sadaļu [Tastatūra 5. lpp.](#), lai atrastu Windows logotipa taustiņu.

**Tabula 1-5 Windows logotipa taustiņa funkcijas**

Šīs Windows logotipa taustiņa funkcijas ir pieejamas sistēmā Microsoft Windows XP un Microsoft Windows Vista.	
Windows logotipa taustiņš	Parāda vai paslēpj izvēlni Start (Sākt)
Windows logotipa taustiņš + <b>d</b>	Parāda darbvirsma
Windows logotipa taustiņš + <b>m</b>	Minimizē visas atvērtās lietojumprogrammas
<b>Shift</b> + Windows logotipa taustiņš + <b>m</b>	Atsauc komandu Minimize All (Minimizēt visus)
Windows logotipa taustiņš + <b>e</b>	Palaiž My Computer (Mans dators)
Windows logotipa taustiņš + <b>f</b>	Palaiž Find Document (Meklēt dokumentu)
Windows logotipa taustiņš + <b>Ctrl</b> + <b>f</b>	Palaiž Find Computer (Meklēt datoru)
Windows logotipa taustiņš + <b>F1</b>	Palaiž Windows Help (Windows palīdzība)
Windows logotipa taustiņš + <b>l</b>	Bloķē datoru, ja tas ir savienots ar tīkla domēnu, vai ļauj pārslēgt lietotājus, ja dators nav savienots ar tīkla domēnu
Windows logotipa taustiņš + <b>r</b>	Palaiž dialoglodziņu Run (Palaist)
Windows logotipa taustiņš + <b>u</b>	Palaiž programmu Utility Manager (Utilītu pārvaldnieks)
Windows logotipa taustiņš + <b>Tab</b>	Pārslēdz uzdevumjoslas pogas (Windows XP)  Pārslēdz uzdevumjoslas programmas, izmantojot Windows telpisko apvēršanu (Windows Vista)
Papildus minētajām Windows logotipa taustiņa funkcijām sistēmā Microsoft Windows Vista ir pieejamas šādas funkcijas.	
<b>Ctrl</b> + Windows logotipa taustiņš + <b>Tab</b>	Izmantojiet bulttaustiņus, lai uzdevumjoslā pārslēgtos no vienas programmas uz citu, izmantojot Windows telpisko apvēršanu
Windows logotipa taustiņš + <b>atstarpes taustiņš</b>	Novieto visus sīkrīkus priekšā un atlasa Windows sānjoslu
Windows logotipa taustiņš + <b>g</b>	Pārslēdz sānjoslas sīkrīkus
Windows logotipa taustiņš + <b>u</b>	Palaiž vieglpiekļuves centru
Windows logotipa taustiņš + <b>x</b>	Palaiž Windows mobilitātes centru
Windows logotipa taustiņš + <b>jebkurš cipara taustiņš</b>	Palaiž ātrās palaišanas saīsni, kas ir ciparam atbilstošajā stāvoklī (piemēram, Windows logotipa taustiņš + 1 palaiž pirmo saīsni ātrās palaišanas izvēlnē)

## Seriālā numura atrašanās vieta

Katram datoram ir unikāls seriālais numurs un izstrādājuma ID numurs, kas atrodas norādītajā vietā. Šiem numuriem jābūt pieejamiem, ja sazināties ar klientu servisu palīdzības iegūšanai.

**Attēls 1-6** Seriālā numura un izstrādājuma ID atrašanās vieta



---

## 2 Aparatūras jauninājumi

### Apkalpojamības iespējas

Datorā iekļauti līdzekļi, kas atvieglo tā jaunināšanu un apkopi. Lielāko daļu uzstādīšanas procedūru, kas minētas šajā nodaļā, var veikt, neizmantojot instrumentus.

### Brīdinājumi un ieteikumi

Pirms veicat jaunināšanu, rūpīgi izlasiet šajā rokasgrāmatā ietvertās atbilstošās instrukcijas, ieteikumus un brīdinājumus.

- ⚠ **BRĪDINĀJUMS!** Lai samazinātu ievainojumu risku, saņemot elektrošoku, saskaroties ar karstām virsmām vai liesmām:

Pirms pieskarties sistēmas iekšējiem komponentiem, atvienojiet strāvas vadu no strāvas kontaktligzdas un ļaujiet komponentiem atdzist.

Nepievienojiet telekomunikāciju vai tālruņa savienotājus tīkla interfeisa kontrolera (NIC — Network Interface Controller) spraudligzdām.

Nebojājiet strāvas vada iezemēšanas kontaktu. Iezemējuma kontaktdakšai ir liela nozīme darba drošībā.

Pievienojiet strāvas vadu vienmēr viegli pieejamai iezemētai kontaktligzdai.

Lai mazinātu būtiska ievainojuma risku, izlasiet *drošības un ērtības rokasgrāmatu*. Tajā sniegta informācija par pareizu darbstaicijas uzstādīšanu, kas piemērota datora lietotāja ķermeņa stāvokli, ieteicamajiem veselības saglabāšanas un darba paņēmieniem, kā arī par elektrisko un mehānisko drošību. Šī rokasgrāmata ir atrodama Web vietnē <http://www.hp.com/ergo>.

- ⚠ **UZMANĪBU!** Statiskā elektrība var bojāt datora elektriskos komponentus vai papildu aprīkojumu. Pirms šo darbību veikšanas izlādējiet paša uzkrāto statisko elektrību, uz brīdi pieskaroties iezemētam metāla objektam. Papildinformāciju skatiet pielikumā D [Elektrostatiskā izlāde 58. lpp.](#)

Ja dators ir pievienots maiņstrāvas avotam, sistēmas plate pastāvīgi atrodas zem sprieguma. Lai izvairītos no iekšējo komponentu bojājumiem, pirms datora atvēršanas strāvas vads vienmēr ir jāatvieno no strāvas avota.

---

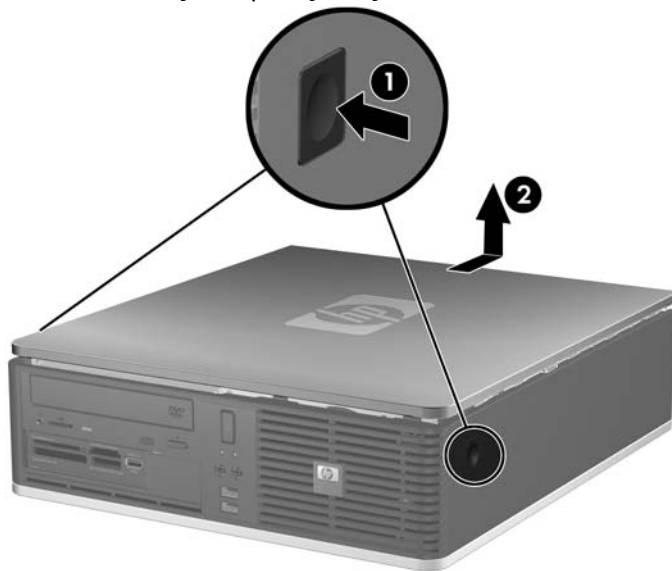
## Datora piekļuves paneļa noņemšana

1. Noņemiet vai atbrīvojiet visas drošības ierīces, kas neļauj atvērt datoru.
2. Izņemiet no datora visus noņemamos datu nesējus, piem., disketes vai kompaktdiskus.
3. Izslēdziet datoru pareizi, izmantojot operētājsistēmu, pēc tam izslēdziet visas ārējās ierīces.
4. Atvienojiet strāvas vadu no kontaktligzdas un atvienojiet visas ārējās ierīces.

△ **UZMANĪBU!** Neatkarīgi no ieslēgšanas statusa sistēmas platē vienmēr ir spriegums, ja vien sistēma ir pieslēgta strādājošai maiņstrāvas kontaktligzdai. Lai izvairītos no datora iekšējo komponentu bojājumiem, ir jāatvieno strāvas vads.

5. Ja dators atrodas statīvā, izņemiet to.
6. Nospiediet pogas datora labajā un kreisajā pusē (1), bīdīet datora piekļuves paneli atpakaļ, līdz tas atduras, un pēc tam to paceliet un izņemiet no šasijas (2).

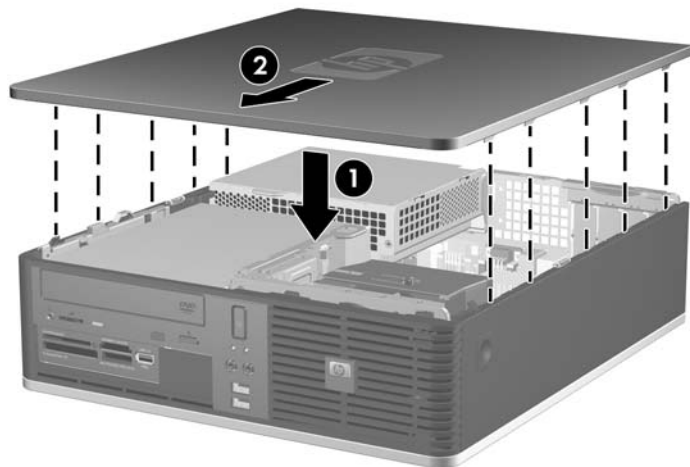
**Attēls 2-1** Piekļuves paneļa noņemšana.



## Datora piekļuves paneļa uzlikšana

Paneļa izvirzījumus novietojiet pretī šasijas gropēm (1), pēc tam uzbīdiet piekļuves paneli šasijai, līdz tas fiksējas vietā (2).

**Attēls 2-2** Piekļuves paneļa uzlikšana





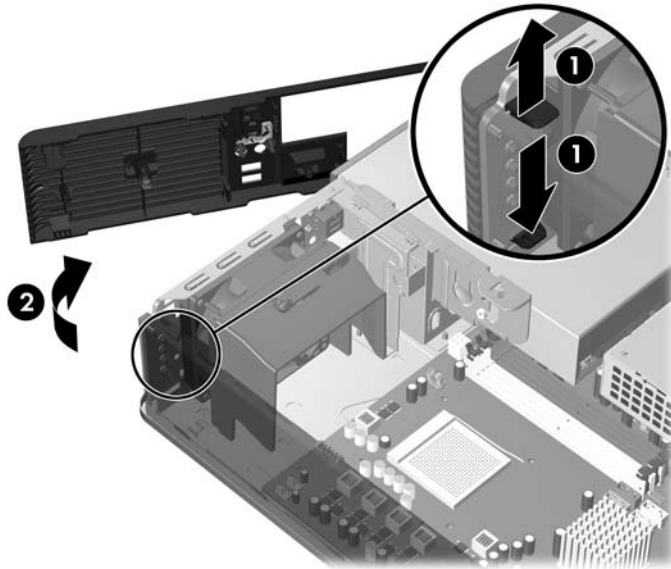
## Priekšējā pārsega noņemšana

1. Noņemiet vai atbrīvojiet visas drošības ierīces, kas neļauj atvērt datoru.
2. Izņemiet no datora visus noņemamos datu nesējus, piem., disketes un kompaktdiskus.
3. Izslēdziet datoru pareizi, izmantojot operētājsistēmu, pēc tam izslēdziet visas ārējās ierīces.
4. Atvienojiet strāvas vadu no kontaktligzdas un atvienojiet visas ārējās ierīces.

△ **UZMANĪBU!** Neatkarīgi no ieslēgšanas statusa sistēmas platē vienmēr ir spriegums, ja vien sistēma ir pieslēgta strādājošai maiņstrāvas kontaktligzdai. Lai izvairītos no datora iekšējo komponentu bojājumiem, ir jāatvieno strāvas vads.

5. Noņemiet piekļuves paneli.
6. Paceliet uz augšu zaļo fiksatoru, kas atrodas aiz pārsega augšējā labajā pusē, un nospiediet otru fiksatoru uz leju, kas atrodas aiz pārsega apakšējā labajā pusē (1), pēc tam virziet pārsega labo pusi prom no šasijas (2), bet pēc tam – kreiso pusi.

**Attēls 2-3** Priekšējā pārsega noņemšana

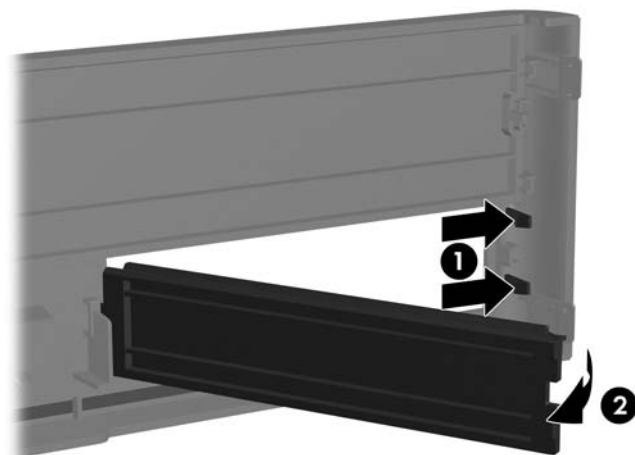


## Ligzdu pārsegu noņemšana

Dažiem modeļiem 3,5 collu un 5,25 collu ārējās diskdziņu nišas sedz nišu pārsegi, kas jānoņem pirms diskdziņa uzstādīšanas. Lai noņemtu diskdziņa nišas pārsegu:

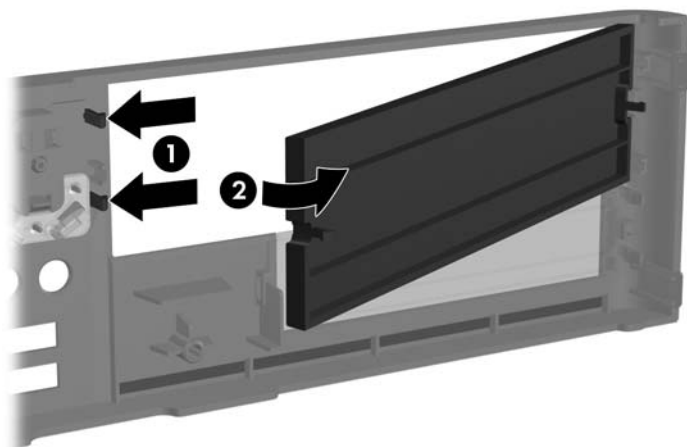
1. Noņemiet priekšējo pārsegu.
2. Lai noņemtu 3,5 collu nišas pārsegu, nospiediet divus saturošos fiksatorus, kas notur nišas pārsegu vietā, virzienā uz pārsega ārējo labo malu (1) un bīdīet nišas pārsegu pa labi, lai to noņemtu (2).

**Attēls 2-4** 3,5 collu nišas pārsega noņemšana



3. Lai noņemtu 5,25 collu nišas pārsegu, nospiediet divus saturošos fiksatorus, kas notur nišas pārsegu vietā, virzienā uz pārsega ārējo kreiso malu (1) un velciet nišas pārsegu uz iekšpusi, lai to noņemtu (2).

**Attēls 2-5** 5,25 collu nišas pārsega noņemšana

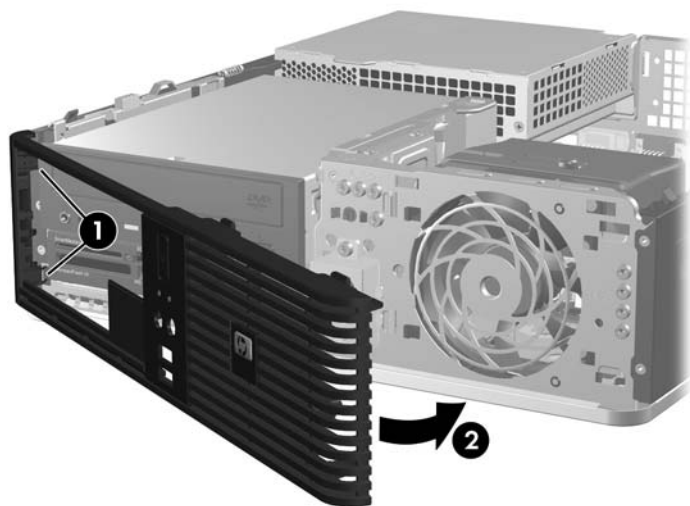


4. Uzlieciet priekšējo pārsegu.

## Priekšējā pārsega uzlikšana

Ievietojiet abus pārsega kreisajā pusē esošos āķus šasijas taisnstūrveida atverēs (1), pēc tam pagrieziet pārsega labo pusi pret šasiju (2) un iespiediet paneli vietā.

**Attēls 2-6** Priekšējā pārsega uzlikšana



## Datora Small Form Factor lietošana torņa orientācijā

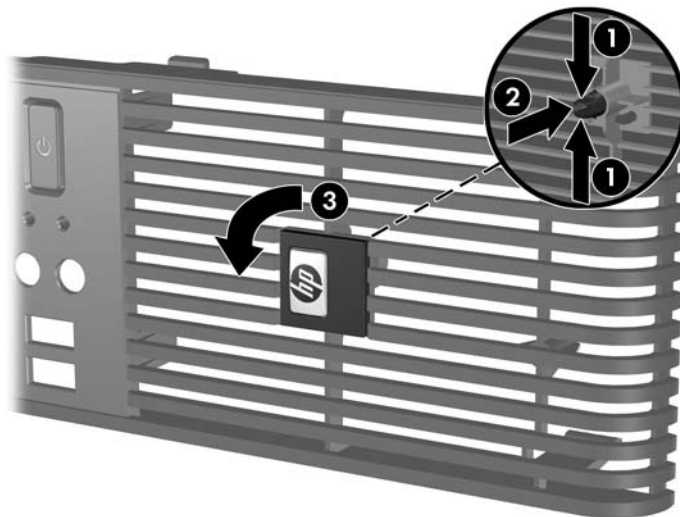
Datoru Small Form Factor var lietot arī torņa orientācijā. Plāksnīti ar HP logotipu uz priekšējā pārsega var pielāgot galddatora vai torņa orientācijai.

1. Noņemiet vai atbrīvojiet visas drošības ierīces, kas neļauj atvērt datoru.
2. Izņemiet no datora visus noņemamos datu nesējus, piem., disketes un kompaktdiskus.
3. Izslēdziet datoru pareizi, izmantojot operētājsistēmu, pēc tam izslēdziet visas ārējās ierīces.
4. Atvienojiet strāvas vadu no kontaktligzdas un atvienojiet visas ārējās ierīces.

△ **UZMANĪBU!** Neatkarīgi no ieslēgšanas statusa sistēmas platē vienmēr ir spriegums, ja vien sistēma ir pieslēgta strādājošai maiņstrāvas kontaktligzdai. Lai izvairītos no datora iekšējo komponentu bojājumiem, ir jāatvieno strāvas vads.

5. Noņemiet piekļuves paneli.
6. Noņemiet priekšējo pārsegu.
7. Saspieties kopā tapiņas abas puses logotipa plāksnītes aizmugurē (1) un bīdiet tapiņu uz iekšu virzienā uz paneļa priekšpusi (2).
8. Pagrieziet plāksnīti par 90 grādiem (3) un pēc tam velciet tapiņu atpakaļ, lai fiksētu logotipa plāksnīti vietā.

**Attēls 2-7** Plāksnītes ar HP logotipu pagriešana




9. Uzlieciet priekšējo pārsegu.
10. Uzlieciet piekļuves paneli.

11. Novietojiet datoru tā, lai labā puse atrastos apakšā.

**Attēls 2-8** Datora orientācijas maiņa no galddatora uz torņa orientāciju




---

 **PIEZĪME** Lai datoru nostabilizētu torņa orientācijā, HP iesaka izmantot papildu torņa statīvu.

12. Pievienojiet strāvas vadu un visas ārējās ierīces un pēc tam ieslēdziet datoru.

13. Saslēdziet visas drošības ierīces, kas tika atbrīvotas, noņemot piekļuves paneli.

---

 **PIEZĪME** Ap datoru nodrošiniet vismaz 10,2 cm (4 collas) brīvu telpu, lai šajā zonā neatrastos nekādi objekti.

---

# Papildu atmiņas uzstādīšana

Dators tiek piegādāts ar diviem divkāršā datu ātruma sinhronās dinamiskās brīvpiekļuves atmiņas (DDR2-SDRAM) divrindu atmiņas moduļiem (DIMM).

## DIMM

Sistēmas plates atmiņas ligzdās var ievietot ne vairāk kā četrus nozares standartiem atbilstošus DIMM moduļus. Šajās atmiņas ligzdās ir ievietots vismaz viens iepriekš uzstādīts DIMM modulis. Lai sasniegtu maksimālo iespējamo atmiņas apjomu, sistēmas platei var pievienot ne vairāk kā 8 GB atmiņas, kas konfigurēta augstas veiktspējas divkanālu režīmā.

## DDR2-SDRAM DIMM

Lai nodrošinātu pareizu sistēmas darbību, DDR2-SDRAM DIMM moduļiem jāatbilst noteiktām prasībām. Tās ir:

- 240 kontaktu nozares standarts;
- ar 667 MHz savietojams PC2-5300 vai ar 800 MHz savietojams PC2-6400 bez bufera
- 1,8 voltu DDR2-SDRAM DIMM.

Nepieciešams, lai DDR2-SDRAM DIMM arī:

- atbalstītu CAS latentumu 5 DDR2 667 MHz (5-5-5 hronometrāža), CAS latentumu 5 DDR2 800 MHz (5-5-5 hronometrāža) un CAS latentumu 6 DDR2 800 MHz (6-6-6 hronometrāža)
- saturētu obligāto JEDEC SPD informāciju.

Turklāt dators atbalsta:

- 512 Mb un 1 gigabita atmiņas tehnoloģijas, kas nav ECC atmiņas tehnoloģijas
- viensusējos un divpusējos DIMM moduļus;
- DIMM moduļi, kuros iekļautas x8 un x16 DDR ierīces, un DIMM moduļi, kuros iekļauta x4 SDRAM atmiņa, netiek atbalstīti.

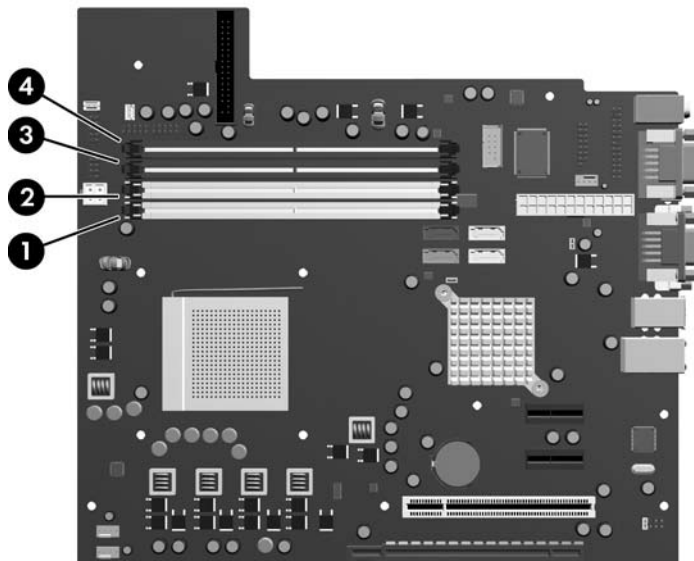


**PIEZĪME** Uzstādot neatbalstītus DIMM moduļus, sistēma nedarbosies pareizi.

## DIMM ligzdu aizpildīšana

Sistēmas platē ir četras DIMM ligzdas — katram kanālam divas. Ligzdas ir apzīmētas ar XMM1, XMM2, XMM3 un XMM4. Ligzdas XMM1 un XMM3 darbojas atmiņas A kanālā. Ligzdas XMM2 un XMM4 darbojas atmiņas B kanālā.

Attēls 2-9 DIMM ligzdu izvietojums



Numurs	Apraksts	Ligzdas krāsa
1	DIMM ligzda XMM1, A kanāls	Balta
2	DIMM ligzda XMM2, B kanāls	Balta
3	DIMM ligzda XMM3, A kanāls (jāaizpilda kā otrā)	Melna
4	DIMM ligzda XMM4, B kanāls (jāaizpilda kā pirmā)	Melna

Sistēma automātiski darbojas vienkanāla režīmā vai divkanālu režīmā atkarībā no tā, kā ir uzstādīti DIMM moduļi.

- Ja vienā vai abos ligzdu pāros ir vienāda lieluma DIMM ar vienādu atmiņas apjomu, sistēma darbojas augstākas veiktspējas divkanālu režīmā. Piemēram, ja gan A kanāla tālākajā ligzdā, gan B kanāla tālākajā ligzdā (melnajās ligzdās) uzstādīti 1024 MB DIMM, sistēma darbojas divkanālu režīmā. Ja šajā sistēmā baltajās ligzdās tiek uzstādīti divi papildu DIMM un abu DIMM atmiņas apjoms ir 512 MB vai 1024 MB, sistēma joprojām darbojas divkanālu režīmā. Vienpusējs 512 MB DIMM un divpusējs 512 MB DIMM nav vienāda lieluma DIMM, jo tiem ir atšķirīgs atmiņas mikroshēmu skaits.
- Ja DIMM tiek ievietoti jebkurā citā nodrošinātā konfigurācijā, sistēma darbojas vienkanāla režīmā. Tiek nodrošinātas šādas konfigurācijas: jebkura viena, divu, trīs vai četru DIMM kombinācija, ja vien B kanālā ligzda XMM4 tiek aizpildīta pirms ligzdas XMM2 un A kanālā ligzda XMM3 tiek aizpildīta pirms ligzdas XMM1.



- Ja tiek uzstādīts viens DIMM, tas jāuzstāda ligzdā XMM4.
- Jebkura režīma maksimālo darbības ātrumu nosaka sistēmas lēnākais DIMM modulis.

## DIMM moduļu ievietošana

- △ **UZMANĪBU!** Pirms atmiņas moduļu pievienošanas vai noņemšanas ir jāatvieno strāvas vads un jāpagaida apmēram 30 sekundes, līdz sistēmā vairs neplūst strāva. Neatkarīgi no ieslēgšanas statusa atmiņas moduļos vienmēr ir spriegums, ja vien dators ir pieslēgts strādājošai maiņstrāvas kontaktligzdai. Pievienojot vai noņemot atmiņas moduļus, ja tajos ir spriegums, var izraisīt nelabojamus atmiņas moduļu vai sistēmas plātes bojājumus. Ja sistēmas plātē deg indikators, sistēmā joprojām ir spriegums.

Atmiņas moduļu ligzdām ir apzeltīti metāla kontakti. Veicot atmiņas jaunināšanu, jālieto atmiņas moduļi ar apzeltītiem metāla kontaktiem, lai novērstu koroziju un/vai oksidēšanos, kas rodas nesaderīgu metālu saskares rezultātā.

Statiskā elektrība var bojāt datora elektroniskos komponentus vai papildu kartes. Pirms šo darbību veikšanas izlādējiet paša uzkrāto statisko elektrību, uz brīdi pieskaroties iezemētam metāla objektam. Papildinformāciju skatiet pielikumā D [Elektrostatiskā izlāde 58. lpp.](#)

Rīkojoties ar atmiņas moduli, centieties neaizskart kontaktus. Pretējā gadījumā modulis var tikt bojāts.

1. Noņemiet/atbrīvojiet visas drošības ierīces, kas neļauj atvērt datoru.
2. Izņemiet no datora visus noņemamos datu nesējus, piem., disketes un kompaktdiskus.
3. Izslēdziet datoru pareizi, izmantojot operētājsistēmu, pēc tam izslēdziet visas ārējās ierīces.
4. Atvienojiet strāvas vadu no kontaktligzdas un atvienojiet visas ārējās ierīces.

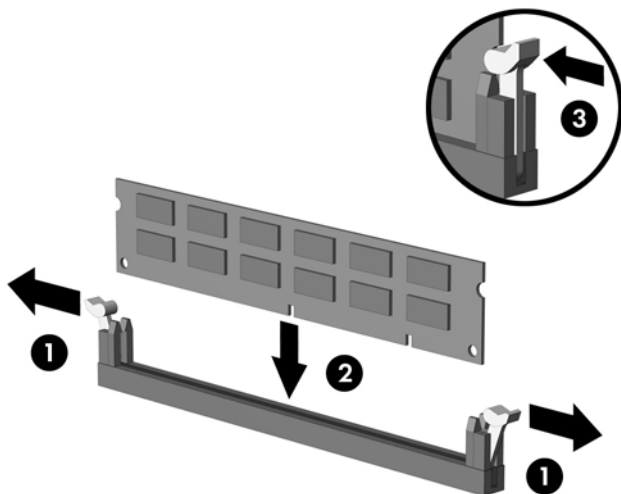
- △ **UZMANĪBU!** Pirms atmiņas moduļu pievienošanas vai noņemšanas ir jāatvieno strāvas vads un jāpagaida apmēram 30 sekundes, līdz sistēmā vairs neplūst strāva. Neatkarīgi no ieslēgšanas statusa atmiņas moduļos vienmēr ir spriegums, ja vien dators ir pieslēgts strādājošai maiņstrāvas kontaktligzdai. Pievienojot vai noņemot atmiņas moduļus, ja tajos ir spriegums, var izraisīt nelabojamus atmiņas moduļu vai sistēmas plātes bojājumus. Ja sistēmas plātē deg indikators, sistēmā joprojām ir spriegums.


5. Ja dators atrodas statīvā, izņemiet to.
6. Noņemiet piekļuves paneli.
7. Pagrieziet ārējā diskdziņa nišas korpusu un barošanas bloku uz augšu, lai piekļūtu sistēmas plātes atmiņas moduļa ligzdām.

- △ **BRĪDINĀJUMS!** Lai samazinātu ievainojumu risku, saskaroties ar karstu virsmu, pirms pieskaršanās iekšējiem sistēmas komponentiem ļaujiet tiem atdzist.

8. Atveriet abus atmiņas moduļa ligzdas fiksatorus (1), pēc tam ievietojiet atmiņas moduli ligzdā (2).

**Attēls 2-10** DIMM moduļu uzstādīšana



 **PIEZĪME** Atmiņas moduli var uzstādīt tikai vienā veidā. Atmiņas ligzdas tapiņas precīzi novietojiet pretī moduļa robiņiem.

DIMM modulim jāatrodas XMM4 ligzdā. Ligzda XMM4 vienmēr jāaizpilda pirms ligzdas XMM2, un ligzda XMM3 jāaizpilda pirms ligzdas XMM1 (katrā kanālā vispirms jāaizpilda melnās ligzdas un tikai pēc tam — baltās).

Lai izveidotu divkanālu atmiņas konfigurāciju, ligzdā XMM4 ievietotās atmiņas apjomam jābūt vienādam ar ligzdā XMM3 ievietotās atmiņas apjomu (un XMM2 apjomam — vienādam ar XMM1 apjomu, ja šīs ligzdas tiek izmantotas). Plašāku informāciju skatiet [DIMM ligzdu aizpildīšana 18. lpp.](#)

9. Iebīdiet DIMM moduli cieši ligzdā un pārlicinieties, vai modulis ir pilnībā ievietots un atrodas vietā. Lai nerastos atmiņas bojājumi, DIMM ir jāiespiež ligzdā līdz galam un tam nekustīgi jāatrodas vietā. Fiksatoriem jābūt slēgtā pozīcijā (3).
10. Lai uzstādītu papildu moduļus, atkārtojiet 8. un 9. darbību.
11. Uzlieciet piekļuves paneli.
12. Ja dators atradās statīvā, ievietojiet to atpakaļ.
13. Pievienojiet strāvas vadu un ieslēdziet datoru.
14. Saslēdziet visas drošības ierīces, kas tika atbrīvotas, noņemot piekļuves paneli.

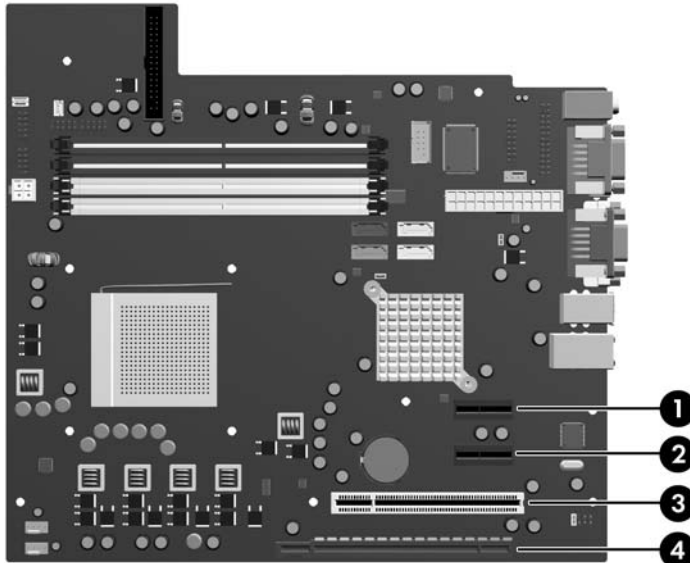
Nākamreiz ieslēdzot datoru, tam būtu automātiski jāatpazīst papildu atmiņa.

# Paplašināšanas kartes uzstādīšana vai noņemšana

Datorā ir viens standarta zema profila PCI paplašināšanas slots, kurā var ievietot paplašināšanas karti, kuras garums nepārsniedz 17,46 cm (6,875 collas). Datorā ir arī divi PCI Express x1 paplašināšanas sloti un viens PCI Express x16 paplašināšanas slots.


 **PIEZĪME** PCI un PCI Express sloti nodrošina tikai zemo profilu paplašināšanas kartes.

**Attēls 2-11** Paplašināšanas slotu atrašanās vietas




**Tabula 2-1** Paplašināšanas slotu atrašanās vietas

Numurs	Apraksts
1	PCI Express x1 paplašināšanas slots
2	PCI Express x1 paplašināšanas slots
3	PCI paplašināšanas slots
4	PCI Express x16 paplašināšanas slots

 **PIEZĪME** PCI Express x16 paplašināšanas slotā var ievietot PCI Express x1, x4, x8 vai x16 paplašināšanas karti.

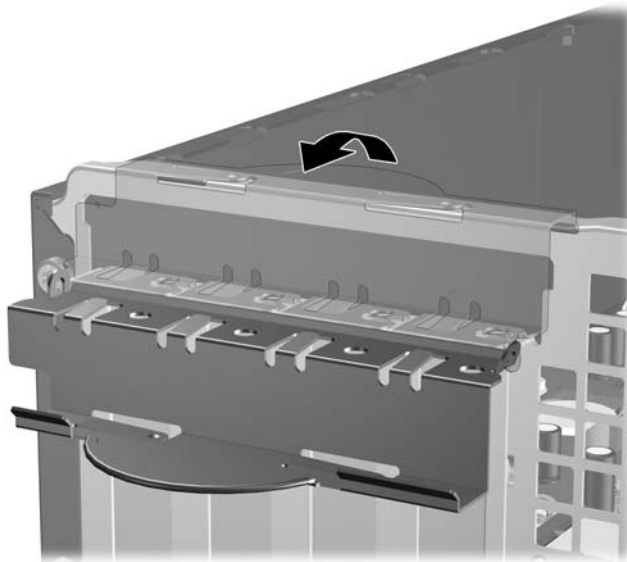
Lai uzstādītu paplašināšanas karti:

1. Noņemiet/atbrīvojiet visas drošības ierīces, kas neļauj atvērt datoru.
2. Izņemiet no datora visus noņemamos datu nesējus, piem., disketes un kompaktdiskus.
3. Izslēdziet datoru pareizi, izmantojot operētājsistēmu, pēc tam izslēdziet visas ārējās ierīces.
4. Atvienojiet strāvas vadu no kontaktligzdas un atvienojiet visas ārējās ierīces.


 **UZMANĪBU!** Neatkarīgi no ieslēgšanas statusa sistēmas platē vienmēr ir spriegums, ja vien sistēma ir pieslēgta strādājošai maiņstrāvas kontaktligzundai. Lai izvairītos no datora iekšējo komponentu bojājumiem, ir jāatvieno strāvas vads.

5. Ja dators atrodas statīvā, izņemiet to.
6. Noņemiet piekļuves paneli.
7. Datora šasijas aizmugurē sistēmas platē atrodiet pareizo brīvo paplašināšanas ligzdu un atbilstošo paplašināšanas slotu.
8. Atbrīvojiet slotu vāka fiksatoru, kas nostiprina PCI slotu vākus, paceļot fiksatora zaļo āķīti un pagriežot fiksatoru līdz atvērtai pozīcijai.

**Attēls 2-12** Paplašināšanas slotu fiksatora atvēršana

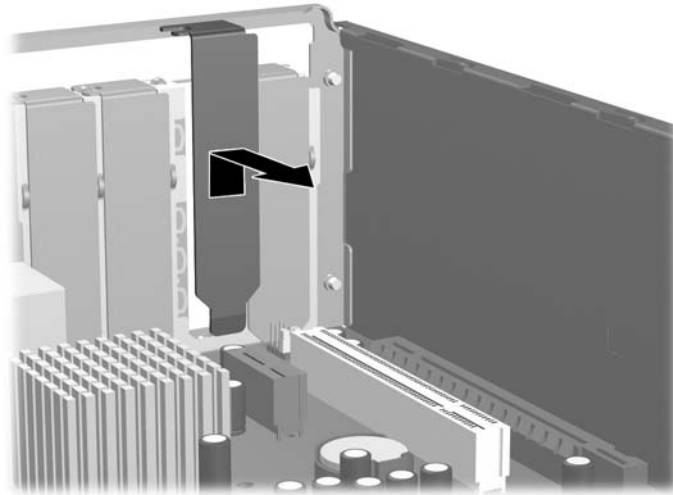


9. Pirms paplašināšanas kartes ievietošanas izņemiet paplašināšanas slotu vāku vai tajā esošo paplašināšanas karti.

 **PIEZĪME** Pirms noņemat uzstādītu paplašināšanas karti, atvienojiet visus kabelus, kas tai pievienoti.

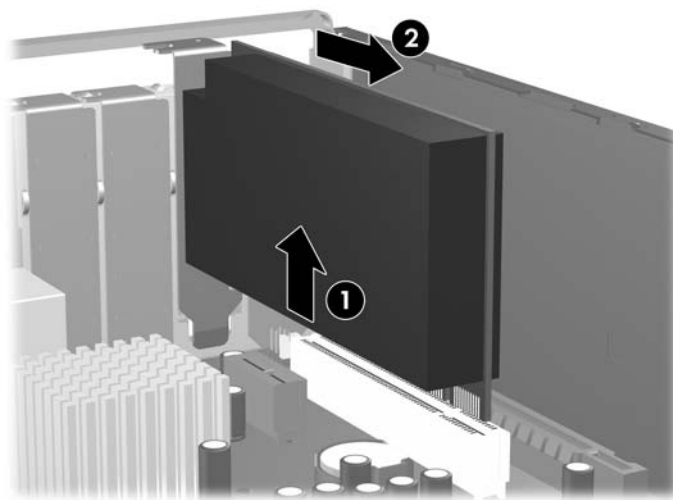
- a. Ja paplašināšanas karti uzstādāt tukšā ligzdā, noņemiet atbilstošo paplašināšanas slotu vāku šasijas aizmugurē. Pavelciet slotu vāku taisni uz augšu un pēc tam nost no šasijas iekšpuses.

**Attēls 2-13** Paplašināšanas slotu vāka noņemšana



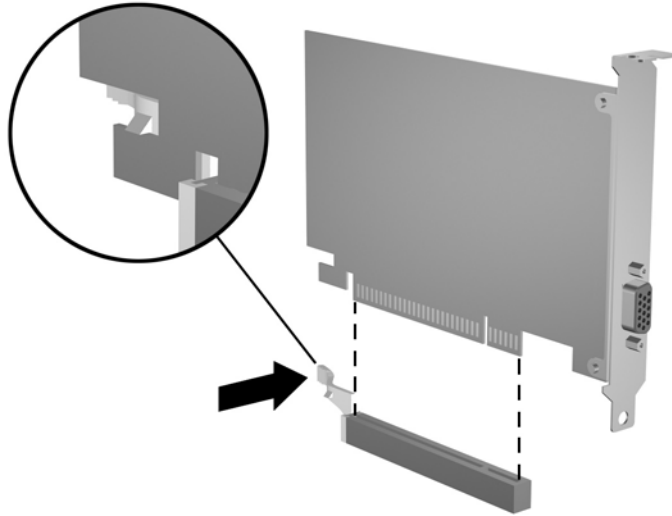
- b. Ja noņemat standarta PCI karti, turiet karti abos galos un uzmanīgi kustīniet uz priekšu un atpakaļ, līdz savienotāji tiek izvilkti no ligzdas. Pavelciet paplašināšanas karti taisni uz augšu ārā no ligzdas (1) un pēc tam prom no šasijas (2) iekšpuses, lai atbrīvotu to no šasijas ietvara. Nesaskrāmbājiet karti pret citiem šasijas komponentiem.

**Attēls 2-14** Standarta PCI paplašināšanas kartes noņemšana



- c. Ja noņemat PCI Express x16 karti, pavelciet paplašināšanas kartes aizmugurē esošo fiksatora kājiņu prom no kartes un uzmanīgi kustīniet karti uz priekšu un atpakaļ, līdz savienotāji iznāk no ligzdas. Pavelciet paplašināšanas karti taisni uz augšu ārā no ligzdas un pēc tam prom no šasijas iekšpuses, lai atbrīvotu to no šasijas ietvara. Nesaskrāpējiet karti pret citiem šasijas komponentiem.

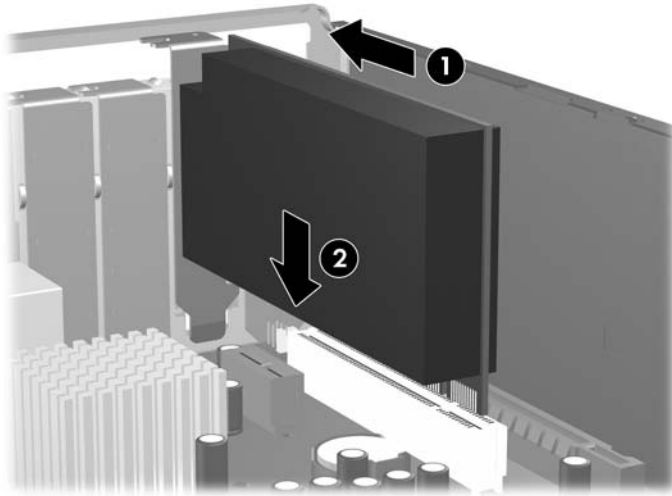
**Attēls 2-15** PCI Express x16 paplašināšanas kartes noņemšana



10. Glabājiet noņemto karti antistatiskā iepakojumā.
11. Ja neuzstādāt jaunu paplašināšanas karti, aizveriet vaļējo slotu, uzliekot paplašināšanas slotu vāku.
- △ **UZMANĪBU!** Pēc paplašināšanas kartes izņemšanas jāuzstāda jauna karte vai paplašināšanas slotu vāks, lai iekšējie komponenti datora darbības laikā tiktu pareizi dzesēti.

12. Lai ievietotu jaunu paplašināšanas karti, turiet karti tieši virs sistēmas plates paplašināšanas ligzdas, pēc tam pārvietojiet karti šasijas (1) aizmugures virzienā tā, lai kartes stiprinājums sakristu ar atvērto slotu šasijas aizmugurē. Iespiediet karti tieši uz leju sistēmas plates paplašināšanas ligzdā (2).

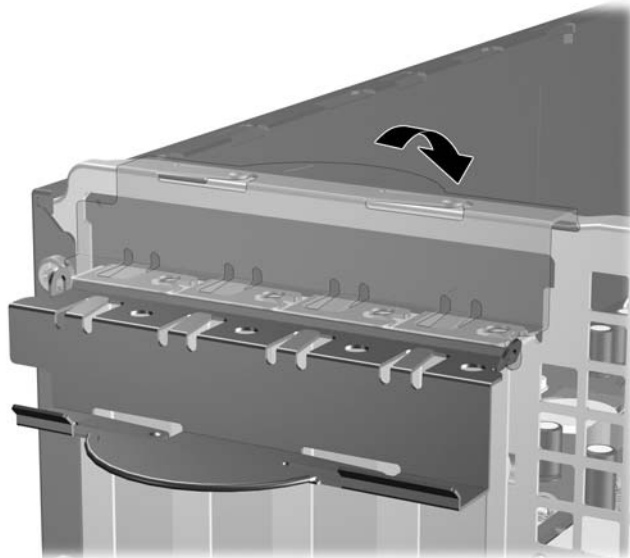
**Attēls 2-16** Paplašināšanas kartes uzstādīšana



**PIEZĪME** Uzstādot paplašināšanas karti, stingri piespiediet to, lai savienotājs pilnībā atrastos paplašināšanas kartes slotā ligzdā.

13. Pagrieziet slotu vāka fiksatoru atpakaļ vietā, lai nostiprinātu paplašināšanas plati.

**Attēls 2-17** Paplašināšanas slotu fiksatora aizvēršana



14. Ja nepieciešams, uzstādītajai kartei pievienojiet ārējos kabeļus. Ja nepieciešams, uzstādītajai kartei pievienojiet iekšējos kabeļus.
15. Uzlieciet piekļuves paneli.

16. Ja dators atradās statīvā, ievietojiet to atpakaļ.
17. Pievienojiet strāvas vadu un ieslēdziet datoru.
18. Saslēdziet visas drošības ierīces, kas tika atbrīvotas, noņemot piekļuves paneli.
19. Ja nepieciešams, pārkonfigurējiet datoru. Norādījumus par utilītas Computer Setup (Datora iestatīšana) izmantošanu skatiet *utilītas Computer Setup (F10) rokasgrāmatā*.

## Diskdziņu novietojums

Attēls 2-18 Diskdziņu novietojums



Tabula 2-2 Diskdziņu novietojums

1	3,5 collu iekšējā cietā diska niša
2	3,5 collu ārējā diskdziņa niša papildu diskdziņiem (attēlā redzams multivides karšu lasītājs)
3	5,25 collu ārējā diskdziņa niša papildu diskdziņiem (attēlā redzams optiskais diskdzinis)

**PIEZĪME** 3,5 collu ārējo diskdziņa nišu var arī konfigurēt ar sekundāru iekšējo cieto disku, kas pārklāts ar nišas pārsegu.

Lai pārbaudītu datorā instalēto atmiņas iekārtu veidu, lielumu un ietilpību, palaidiet utilītu Computer Setup (Datora iestatīšana). Lai iegūtu papildinformāciju, skatiet *utilītas Computer Setup (F10) rokasgrāmatu*.

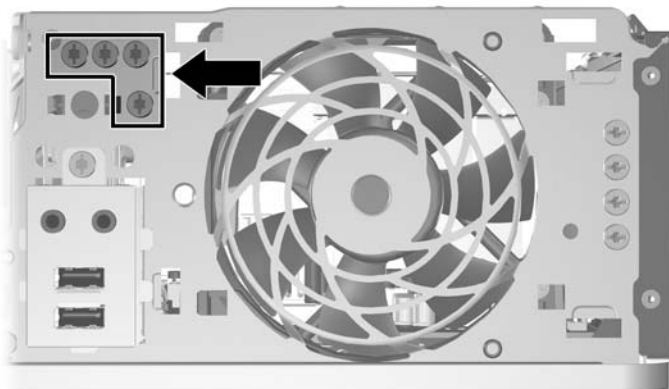


## Diskdziņu uzstādīšana vai noņemšana

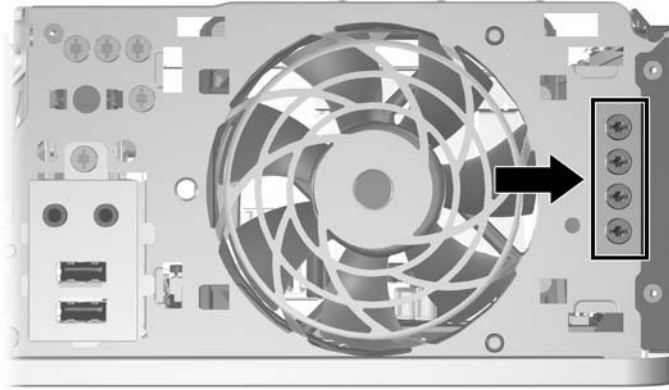
Uzstādot papildu diskdziņus, ievērojiet šos norādījumus:

- Primārajam seriālajam ATA (SATA) cietajam diskam jābūt savienotam ar tumšzilo sistēmas plates primāro SATA savienotāju (apzīmēts kā SATA0).
- Savienojiet SATA optisko diskdzini ar balto sistēmas plates sekundāro SATA savienotāju (apzīmēts kā SATA1).
- Pievienojiet papildu SATA cietos diskus nākamajiem pieejamajiem (brīvajiem) sistēmas plates SATA savienotājiem šādā secībā: SATA0, SATA1, SATA3, SATA2.
- Vienmēr vispirms pievienojiet tumšzilo SATA0 un balto SATA1 savienotāju un tikai pēc tam — gaišzilo SATA2 un oranžo SATA3 savienotāju.
- Savienojiet diskešu diskdzini ar savienotāju, kas apzīmēts ar FLPY.
- Multivides karšu lasītāju pievienojiet USB savienotājam MEDIA.
- Sistēma neatbalsta paralēlos ATA (PATA) optiskos diskdziņus un PATA cietos diskus.
- Ieskrūvējiet vadskrūves, lai diskdzinis tiktu precīzi novietots un nostiprināts kārbā. Šasijas priekšpusē zem priekšējā pārsega ir ieskrūvētas papildu vadskrūves ārējiem nišas pārsegumiem (četras 6–32 standarta skrūves un četras M3 metriskās skrūves). 6–32 standarta skrūves ir nepieciešamas sekundārajam cietajam diskam. Citiem diskdiem (izņemot primāro cieto disku) tiek izmantotas M3 metriskās skrūves. HP piegādātās metriskās skrūves ir melnas, bet HP piegādātās standarta skrūves ir sudraba krāsā. Ja nomaināt primāro cieto disku, no vecā cietā diska jānoņem četras sudraba krāsas un zilās 6–32 izolētās vadskrūves un jāpieskrūvē tās jaunajam cietajam diskam.

**Attēls 2-19** Sekundārā cietā diska 6–32 vadskrūvju atrašanās vieta



**Attēls 2-20** Papildu optiskā diska M3 vadskrūvju atrašanās vieta



△ **UZMANĪBU!** Lai netiktu zaudēts paveiktais darbs un bojāts dators vai diskdzinis:

ievietojot vai noņemot diskdzini, pareizi beidzējiet operētājsistēmu un pēc tam izslēdziet datoru un atvienojiet strāvas vadu. Nenoņemiet diskdzini, ja dators ir ieslēgts vai atrodas nodrošes režīmā.

Pirms rīkojaties ar diskdzini, pārliedzieties, vai neesat uzkrājis statisko elektrību. Rīkojoties ar diskdzini, nepieskarieties savienotājam. Plašāku informāciju par elektrostatisko bojājumu novēršanu skatiet pielikumā D [Elektrostatiskā izlāde 58. lpp.](#)

Rīkojoties ar diskdzini uzmanīgi, nenometiet to zemē.

Ievietojot diskdzini, nelietojiet spēku.

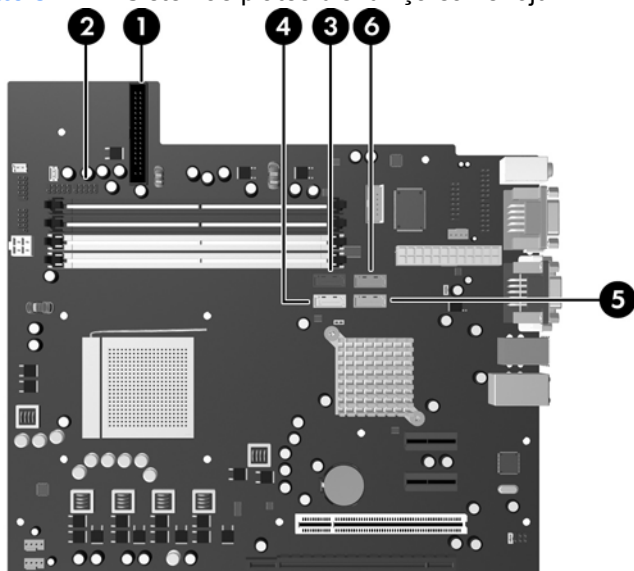
Nepakļaujiet diskdzini šķidrums, kā arī pārāk augstas vai zemas temperatūras iedarbībai, neturiet to pie ierīcēm, kurām ir magnētiskais lauks, piemēram, monitoriem vai skaļruņiem.

Ja diskdzinis ir jānosūta citai personai, ievietojiet to pūslīšu polietilēna iepakojumā vai citā atbilstošā aizsargiekpakojumā un pievienojiet atzīmi "Trausls: apieties uzmanīgi".

## Sistēmas plates diskdziņa savienojumi

Lai identificētu sistēmas plates diskdziņa savienojumus, skatiet attēlu un tabulu.

**Attēls 2-21** Sistēmas plates diskdziņa savienojumi



**Tabula 2-3** Sistēmas plates diskdziņa savienojumi

Nr.	Sistēmas plates savienotājs	Sistēmas plates etiķete	Krāsa
1	Diskešu diskdzinis	FLPY	melna
2	Multivides karšu lasītājs	MEDIA	melna
3	SATA0	SATA0	tumši zila
4	SATA1	SATA1	balta
5	SATA2	SATA2	gaiši zila
6	SATA3	SATA3	oranža

## Optiskā diskdziņa noņemšana

△ **UZMANĪBU!** Pirms diskdziņa noņemšanas izņemiet no diskdziņa visus noņemamos datu nesējus.

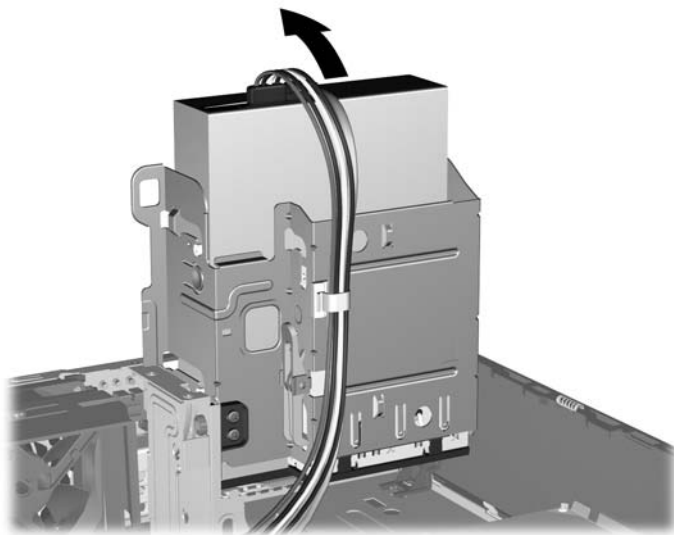
Lai noņemtu optisko diskdziņi:

1. Noņemiet vai atbrīvojiet visas drošības ierīces, kas neļauj atvērt datoru.
2. Izņemiet no datora visus noņemamos datu nesējus, piem., disketes un kompaktdiskus.
3. Izslēdziet datoru pareizi, izmantojot operētājsistēmu, pēc tam izslēdziet visas ārējās ierīces.
4. Atvienojiet strāvas vadu no kontaktligzdas un atvienojiet visas ārējās ierīces.

△ **UZMANĪBU!** Neatkarīgi no ieslēgšanas statusa sistēmas platē vienmēr ir spriegums, ja vien sistēma ir pieslēgta strādājošai maiņstrāvas kontaktligzdai. Lai izvairītos no datora iekšējo komponentu bojājumiem, ir jāatvieno strāvas vads.

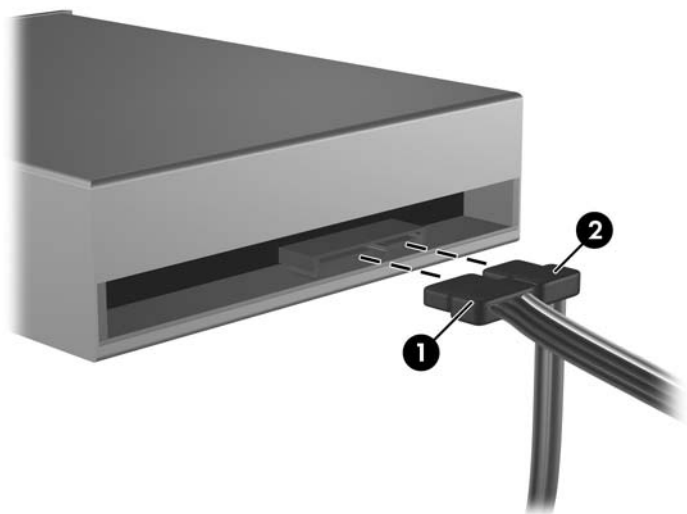
5. Ja dators atrodas statīvā, izņemiet to.
6. Noņemiet piekļuves paneli.
7. Pagrieziet diskdziņa kārbu uz augšu.

**Attēls 2-22** Diskdziņa kārbas pagriešana uz augšu



8. Atvienojiet strāvas kabeli (1) un datu kabeli (2) no optiskā diskdziņa aizmugures.

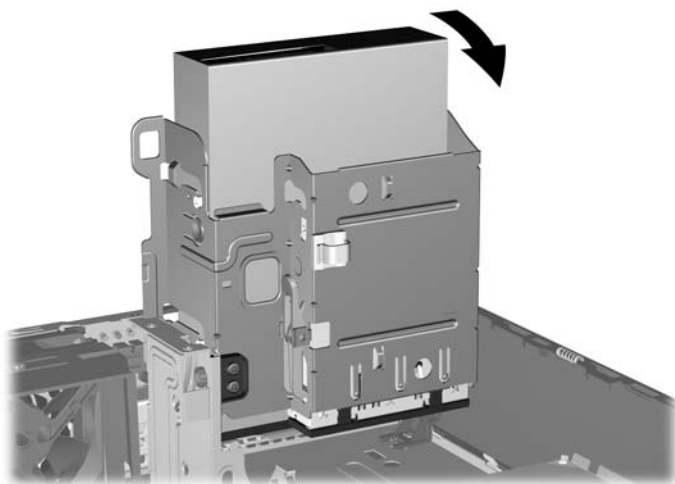
**Attēls 2-23** Strāvas un datu kabeļu atvienošana



9. Pagrieziet diskdziņa kārbu uz leju parastajā stāvoklī.

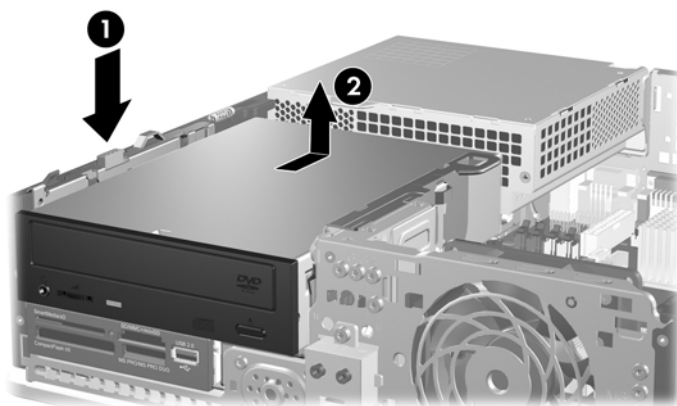
△ **UZMANĪBU!** Sekojiet, lai, griežot diskdziņa kārbu uz leju, netiktu iespiesti vadi.

**Attēls 2-24** Diskdziņa kārbas pagriešana uz leju



10. Lai atvienotu diskdzini no diskdziņa kārbas (1), nospiediet zaļo diskdziņa fiksatora pogu, kas atrodas diskdziņa kreisajā pusē. Kad diskdziņa fiksatora poga ir nospiesta, pabīdīet diskdzini atpakaļ, līdz tas atdurās, pēc tam paceliet uz augšu un izņemiet no diskdziņa kārbas (2).

**Attēls 2-25** Optiskā diskdziņa noņemšana



**PIEZĪME** Lai nomainītu optisko diskdzini, rīkojieties noņemšanas procedūrai pretējā secībā. Nomainot diskdzini, četras vecā diskdziņa vadskrūves ieskrūvējiet jaunajā diskdzinī.

## Optiskā diskdziņa uzstādīšana 5,25 collu diskdziņa nišā

Lai uzstādītu papildu 5,25 collu optisko diskdzini:

1. Noņemiet vai atbrīvojiet visas drošības ierīces, kas neļauj atvērt datoru.
2. Izņemiet no datora visus noņemamos datu nesējus, piem., disketes un kompaktdiskus.
3. Izslēdziet datoru pareizi, izmantojot operētājsistēmu, pēc tam izslēdziet visas ārējās ierīces.
4. Atvienojiet strāvas vadu no kontaktligzdas un atvienojiet visas ārējās ierīces.

△ **UZMANĪBU!** Neatkarīgi no ieslēgšanas statusa sistēmas platē vienmēr ir spriegums, ja vien sistēma ir pieslēgta strādājošai maiņstrāvas kontaktligzdai. Lai izvairītos no datora iekšējo komponentu bojājumiem, ir jāatvieno strāvas vads.

5. Ja dators atrodas statīvā, izņemiet to.
6. Noņemiet piekļuves paneli.
7. Ja uzstādāt diskdzini nišā, kurai ir nišas pārsegs, noņemiet priekšējo pārsegu un pēc tam — nišas pārsegu. Papildinformāciju skatiet sadaļā [Līgzdu pārsegu noņemšana 12. lpp.](#)

8. Ieskrūvējiet divas M3 metriskās vadskrūves zemākajos caurumiņos katrā diskdziņā pusē. HP nodrošina četras papildu M3 metriskās vadskrūves, kas ieskrūvētas zem priekšējā pārsega šasijas priekšpusē. M3 metriskās vadskrūves ir melnā krāsā. Lai noskaidrotu M3 metrisko vadskrūvju atrašanās vietu zīmējumā, skatiet [Diskdziņu uzstādīšana vai noņemšana 27. lpp.](#)

△ **UZMANĪBU!** Kā vadskrūves izmantojiet tikai 5 mm garās skrūves. Garākas skrūves var sabojāt diskdziņa iekšējos komponentus.

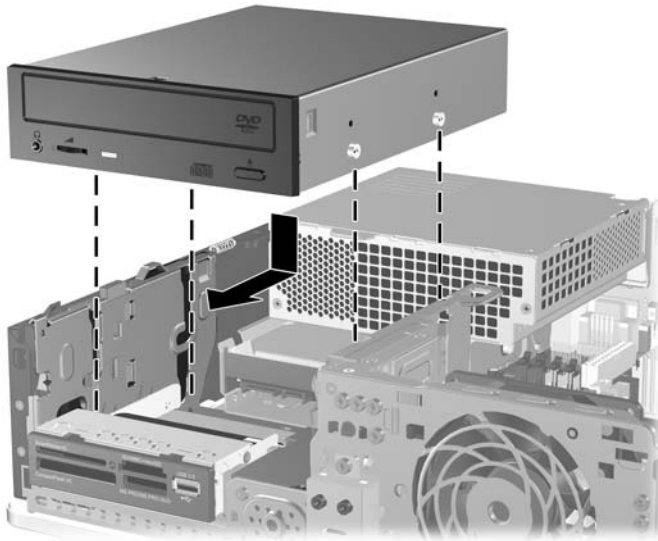
📄 **PIEZĪME** Nomainot diskdziņi, pārskrūvējiet četras M3 metriskās vadskrūves no vecā diskdziņa jaunajā.

**Attēls 2-26** Vadskrūvju ieskrūvēšana optiskajā diskdziņī



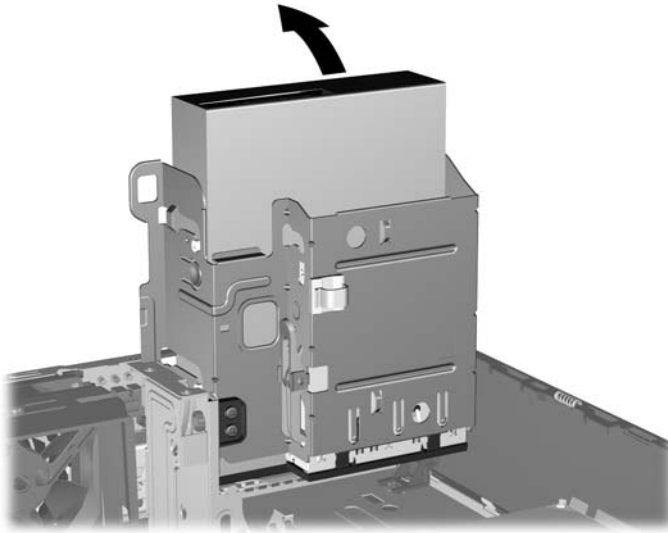
9. Ievietojiet diskdziņa vadskrūves diskdziņa nišas J veida iegriezumos. Pēc tam bīdiet diskdziņi uz datora priekšpusi, līdz tas fiksējas vietā.

**Attēls 2-27** Optiskā diskdziņa uzstādīšana



10. Pagrieziet diskdziņa kārbu uz augšu.

**Attēls 2-28** Diskdziņa kārbas pagriešana uz augšu



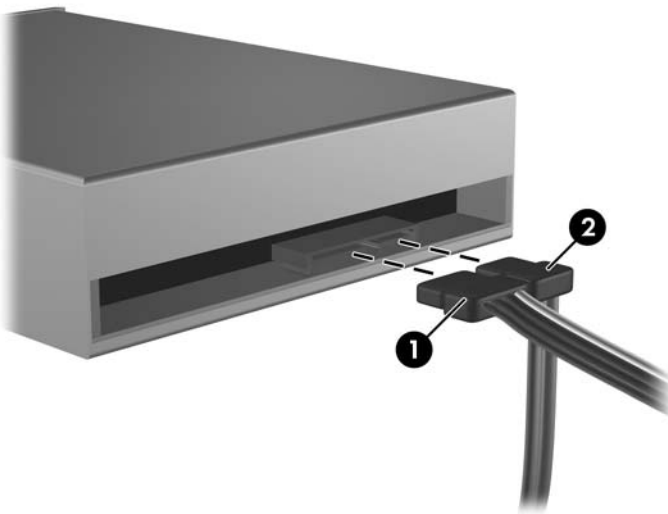
11. Savienojiet SATA datu kabeli ar balto sistēmas plātes savienotāju (apzīmēts kā SATA1).

12. Ievietojiet datu kabeli kabeļu vadotnēs.

△ **UZMANĪBU!** Ir divas kabeļu vadotnes, kas pasargā datu kabeli no saspiešanas, kad tiek pacelta vai nolaista diskdziņa kārbas. Viena atrodas diskdziņa kārbas apakšpusē. Otra — uz šasijas rāmja zem diskdziņa kārbas. Pirms pievienojat datu kabeli optiskajam diskdzinim, pārlicinieties, ka tas ir ievietots vadotnēs.

13. Pievienojiet strāvas kabeli (1) un datu kabeli (2) optiskā diskdziņa aizmugurē.

**Attēls 2-29** Strāvas un datu kabeļu pievienošana

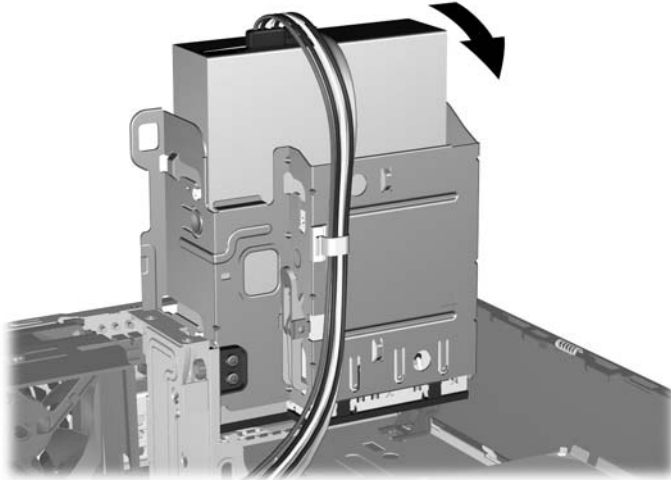




14. Pagrieziet diskdziņa kārbu uz leju parastajā stāvoklī.

△ **UZMANĪBU!** Sekojiet, lai, griežot diskdziņa kārbu uz leju, netiktu iespiesti vadi.

**Attēls 2-30** Diskdziņa kārbas pagriešana uz leju



15. Uzlieciet piekļuves paneli.

16. Ja dators atradās statīvā, ievietojiet to atpakaļ.

17. Pievienojiet strāvas vadu un ieslēdziet datoru.

18. Saslēdziet visas drošības ierīces, kas tika atbrīvotas, noņemot piekļuves paneli.

Sistēma automātiski atpazīst diskdzini un pārkonfigurē datoru.

## 3,5 collu ārējā diskdziņa izņemšana

△ **UZMANĪBU!** Pirms diskdziņa noņemšanas izņemiet no diskdziņa visus noņemamos datu nesējus.

📄 **PIEZĪME** 3,5 collu diskdziņa nišā var būt diskešu diskdzinis vai multivides karšu lasītājs.

3,5 collu diskdzinis atrodas zem optiskā diskdziņa. Pirms ārējā 3,5 collu diskdziņa noņemšanas ir jāizņem optiskais diskdzinis.

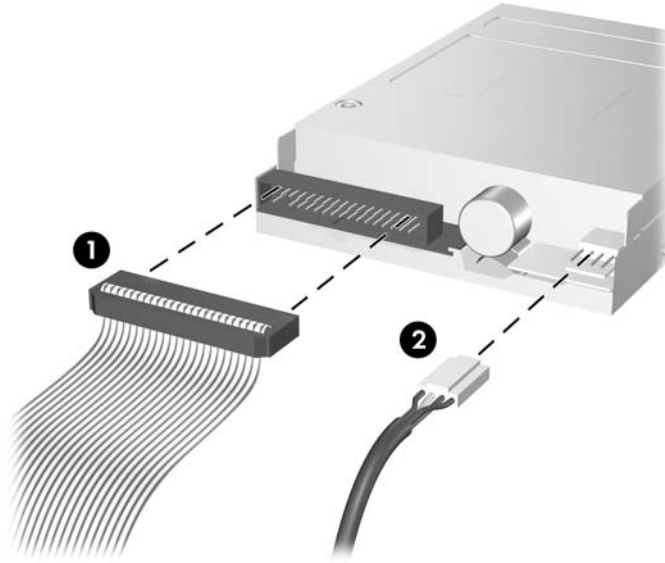
1. Lai noņemtu optisko diskdzini un piekļūtu 3,5 collu diskdzinim, izpildiet sadaļā [Optiskā diskdziņa noņemšana 30. lpp.](#) minētās darbības.

△ **UZMANĪBU!** Pirms darba uzsākšanas pārlicinieties, vai dators ir izslēgts un strāvas vads atvienots no kontaktligzdas.

**2.** Atvienojiet diskdziņu kabelus, kā tas parādīts attēlos:

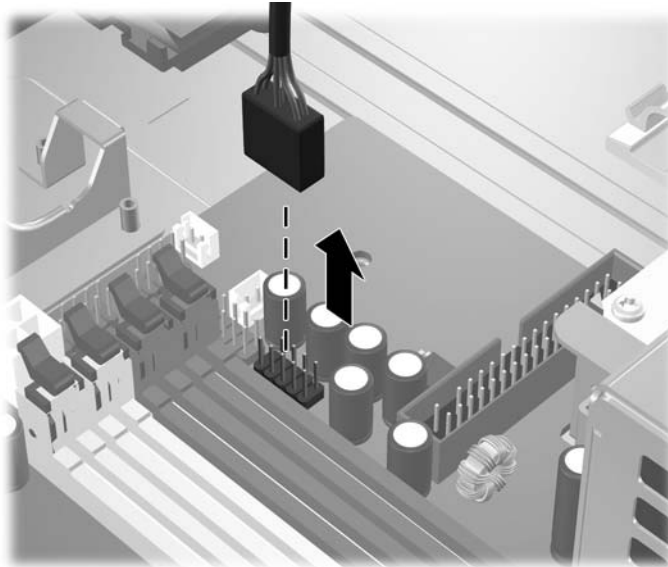
- a.** Ja izņemat diskešu diskdzini, atvienojiet datu kabeli (1) un barošanas kabeli (2) no diskdziņa aizmugures.

**Attēls 2-31** Diskešu diskdziņa kabeļu atvienošana



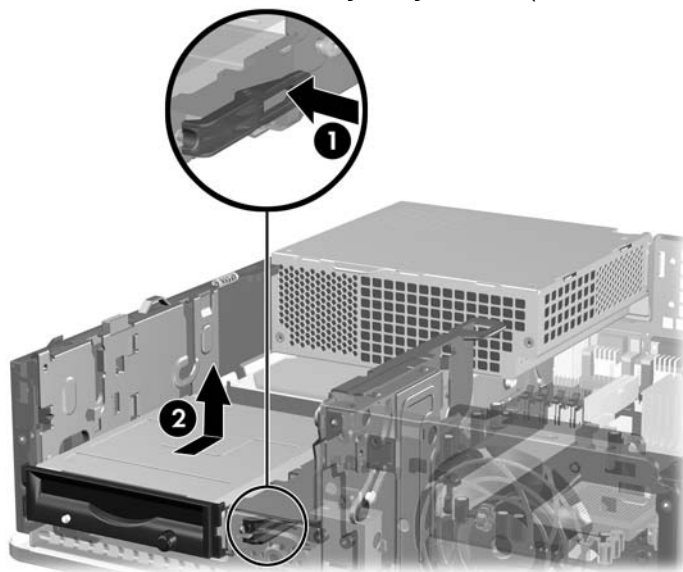
- b.** Ja izņemat multivides karšu lasītāju, atvienojiet USB kabeli no sistēmas kartes.


**Attēls 2-32** Multivides karšu lasītāja kabeļa atvienošana



3. Nospiediet zaļo diskdziņa fiksatoru (1) diskdziņa labajā pusē, lai atbrīvotu diskdziņi no kārbas. Kad diskdziņa fiksators ir nospiests, pabīdiet diskdziņi atpakaļ, līdz tas apstājas, paceliet to uz augšu un izņemiet ārā no diskdziņa kārbas (2).

**Attēls 2-33** 3,5 collu diskdziņa noņemšana (attēlā redzams diskešu diskdziņis)



 **PIEZĪME** Lai nomainītu 3,5 collu diskdziņi, rīkojieties noņemšanas procedūrai pretējā secībā.


Nomainot 3,5 collu diskdziņi, četras vecā diskdziņa vadskrūves ieskrūvējiet jaunajā diskdziņī.

## Diskdziņa uzstādīšana 3,5 collu ārējā diskdziņa nišā

Atkarībā no datora konfigurācijas 3,5 collu ārējā diskdziņa nišā datora priekšpusē ir ievietots multivides karšu lasītājs vai diskešu diskdziņis vai arī diskdziņa niša ir tukša.

Ja datora konfigurācijā neietilpst 3,5 collu diskdziņis, tā nišā var uzstādīt multivides karšu lasītāju, diskešu diskdziņi vai cieto disku.

3,5 collu niša atrodas zem optiskā diskdziņa. Lai diskdziņi uzstādītu 3,5 collu nišā:

 **PIEZĪME** Ieskrūvējiet vadskrūves, lai diskdziņis tiktu precīzi novietots un nostiprināts kārbā. Šasijas priekšpusē zem priekšējā pārsega ir ieskrūvētas papildu vadskrūves ārējiem nišas pārsegumiem (četras 6–32 standarta skrūves un četras M3 metriskās skrūves). Sekundārā cietā diska uzstādīšanai nepieciešamas 6–32 standarta vadskrūves. Citiem diskdiem (izņemot primāro cieto disku) tiek izmantotas M3 metriskās skrūves. HP piegādātās M3 metriskās skrūves ir melnas, bet HP piegādātās 6–32 standarta skrūves ir sudraba krāsā. Lai noskaidrotu vadskrūvju atrašanās vietu zīmējumā, skatiet [Diskdziņu uzstādīšana vai noņemšana 27. lpp.](#)

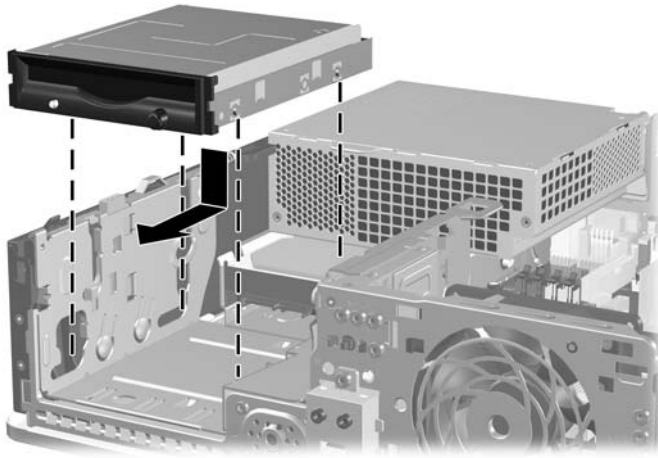
1. Lai noņemtu optisko diskdziņi un piekļūtu 3,5 collu diskdziņa nišai, izpildiet sadaļā [Optiskā diskdziņa noņemšana 30. lpp.](#) minētās darbības.

△ **UZMANĪBU!** Pirms darba uzsākšanas pārlicinieties, vai dators ir izslēgts un strāvas vads atvienots no kontaktligzdas.


2. Ja uzstādāt diskešu diskdziņi vai multivides karšu lasītāju nišā, kurai ir nišas pārsegs, noņemiet priekšējo pārsegu un pēc tam — nišas pārsegu. Papildinformāciju skatiet sadaļā [Ligzdu pārsegu noņemšana 12. lpp.](#)

3. Ievietojiet diskdziņa vadskrūves diskdziņa nišas J veida iegriezumos. Pēc tam bīdīet diskdzini uz datora priekšpusi, līdz tas fiksējas vietā.

**Attēls 2-34** Diskdziņa uzstādīšana 3,5 collu diskdziņa nišā (attēlā redzams diskešu diskdzinis)




4. Pievienojiet atbilstošos diskdziņa kabelus:
  - a. Ja vēlaties uzstādīt diskešu diskdzini, pievienojiet strāvas un datu kabelus diskdziņa aizmugurē, bet datu kabeļa otru galu pievienojiet sistēmas plātes savienotājam FLPY.
  - b. Ja uzstādāt otru cieto disku, pievienojiet strāvas un datu kabelus diskdziņa aizmugurē, bet datu kabeļa otru galu pievienojiet nākamajam pieejamajam (brīvajam) sistēmas plātes SATA savienotājam šādā secībā: SATA0, SATA1, SATA3, SATA2.
  - c. Ja uzstādāt multivides karšu lasītāju, pievienojiet multivides karšu lasītāja USB vadu sistēmas plātes MEDIA USB savienotājam.

 **PIEZĪME** Sistēmas plātes diskdziņa savienojumu grafisks attēls ir sniegts nodaļā [Sistēmas plātes diskdziņa savienojumi 29. lpp.](#)

5. Ievietojiet atpakaļ optisko diskdzini.
6. Uzlieciet priekšējo pārsegu un piekļuves paneli.
7. Ja dators atradās statīvā, ievietojiet to atpakaļ.
8. Pievienojiet strāvas vadu un ieslēdziet datoru.
9. Saslēdziet visas drošības ierīces, kas tika atbrīvotas, noņemot piekļuves paneli.

## Primārā 3,5 collu iekšējā SATA cietā diska noņemšana un nomainā

 **PIEZĪME** Sistēma neatbalsta paralēlos ATA (PATA) cietos diskus.

Pirms vecā cietā diska noņemšanas pārliedzieties, vai ir izveidotas datu dublējumkopijas, lai datus varētu pārsūtīt uz jauno cieto disku. Tāpat, ja maināt primāro cieto disku, pārliedzieties, vai jums ir diska atkopšanas komplekts, ko izveidojāt, veicot datora sākotnējo iestatīšanu, un kas nepieciešams, lai atjaunotu operētājsistēmu, programmatūras draiverus, kā arī jebkuras datorā sākotnēji instalētās lietojumprogrammas. Ja jums šāda kompaktdiska komplekta nav, atlasiet **Start (Sākt) > HP Backup and Recovery** (HP dublējumkopiju izveides un atkopšana) un izveidojiet to tagad.

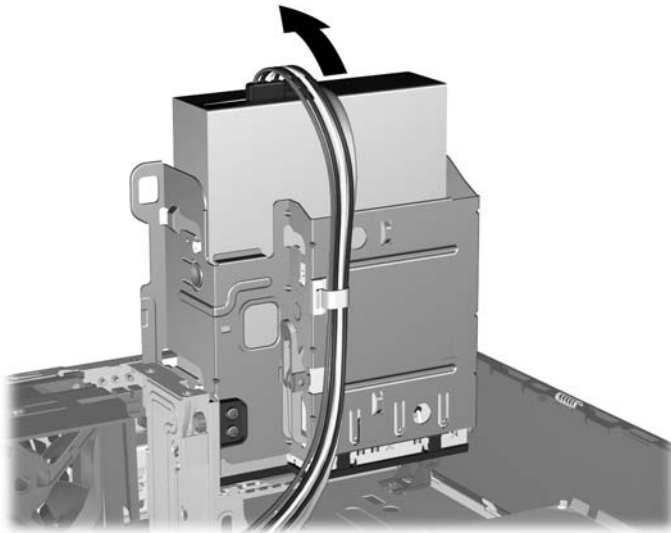
Sākotnēji uzstādītais 3,5 collu cietais disks atrodas zem barošanas bloka. Lai noņemtu un nomainītu cieto disku:

1. Noņemiet vai atbrīvojiet visas drošības ierīces, kas neļauj atvērt datoru.
2. Izņemiet no datora visus noņemamos datu nesējus, piem., disketes un kompaktdiskus.
3. Izslēdziet datoru pareizi, izmantojot operētājsistēmu, pēc tam izslēdziet visas ārējās ierīces.
4. Atvienojiet strāvas vadu no kontaktligzdas un atvienojiet visas ārējās ierīces.

△ **UZMANĪBU!** Neatkarīgi no ieslēgšanas statusa sistēmas platē vienmēr ir spriegums, ja vien sistēma ir pieslēgta strādājošai maiņstrāvas kontaktligzdai. Lai izvairītos no datora iekšējo komponentu bojājumiem, ir jāatvieno strāvas vads.

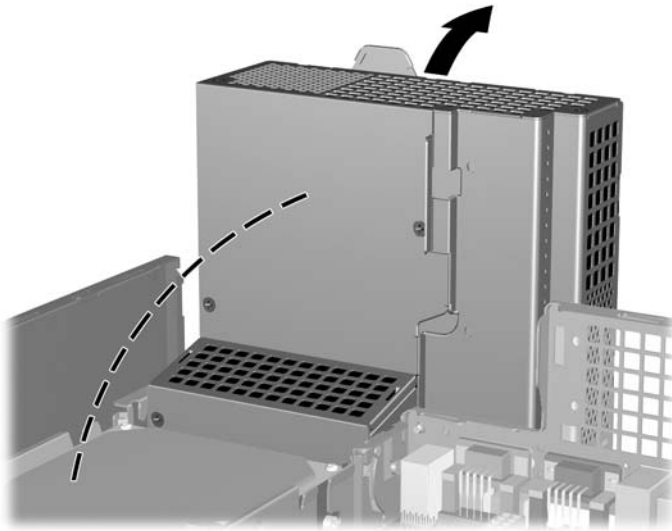
5. Ja dators atrodas statīvā, izņemiet to.
6. Noņemiet piekļuves paneli.
7. Pagrieziet ārējo diskdziņu kārbu uz augšu.

**Attēls 2-35** Diskdziņa kārbas pagriešana uz augšu



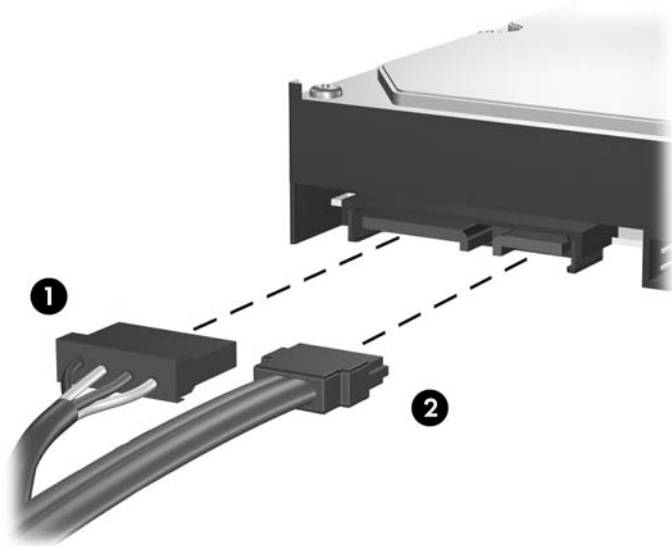
8. Pagrieziet barošanas bloku vertikālā stāvoklī. Cietais disks ir novietots zem barošanas bloka.

**Attēls 2-36** Barošanas bloka pacelšana



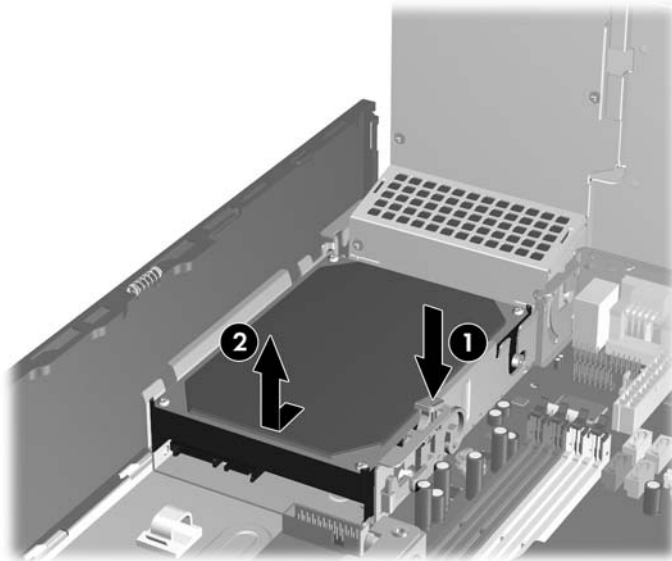
9. Atvienojiet strāvas kabeli (1) un datu kabeli (2) no cietā diska aizmugures.

**Attēls 2-37** Cietā diska strāvas kabeļa un datu kabeļa atvienošana



10. Nospiediet zaļo fiksatoru, kas atrodas blakus cietajam diskam (1). Kad diskdziņa fiksators ir nospiests, pabīdiet diskdziņi uz priekšu, līdz tas apstājas, paceliet to uz augšu un izņemiet ārā no nišas (2).

**Attēls 2-38** Cietā diska noņemšana



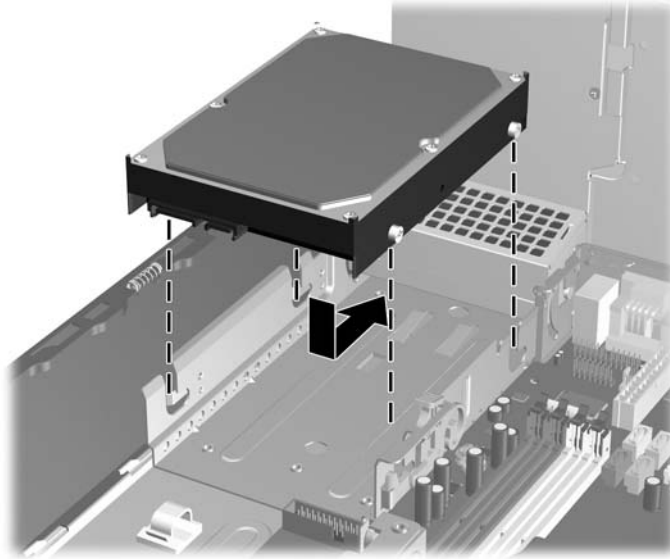
11. Uzstādot cieto disku, no vecā cietā diska jānoņem sudraba krāsas un zilās izolētās vadskrūves un jāpieskrūvē tās jaunajam cietajam diskam.

**Attēls 2-39** Cietā diska vadskrūvju ieskrūvēšana




12. Izlīdziniet vadskrūves līdz ar šasijas diskdziņa kārbas slotiem, iespiediet cieto disku nišā un pēc tam bīdīet to atpakaļ, līdz tas atduras un fiksējas vietā.

**Attēls 2-40** Cietā diska uzstādīšana




13. Pievienojiet strāvas un datu kabelus cietā diska aizmugurē.

 **PIEZĪME** Mainot primāro cieto disku, pārliecinieties, vai SATA un strāvas kabeli ir ievietoti kabeļu vadotnē, kas atrodas šasijas rāmja apakšdaļā zem cietā diskdziņa.

Ja sistēmā ir tikai viens SATA cietais disks, datu kabeli vispirms jāpievieno tumšzilajam savienotājam SATA0 sistēmas platē, lai nodrošinātu cietā diska veiktspēju. Ja pievienojat otru cieto disku, tad datu kabeļa otrs gals jāpievieno nākamajam pieejamajam (brīvajam) sistēmas plates SATA savienotājam, ievērojot šādu secību: SATA0, SATA1, SATA3, SATA2.


14. Pagrieziet ārējo diskdziņu kārbu un barošanas bloku uz leju, līdz tie nostājas savā parastajā vietā.
15. Uzlieciet piekļuves paneli.
16. Ja dators atradās statīvā, ievietojiet to atpakaļ.
17. Pievienojiet strāvas vadu un ieslēdziet datoru.
18. Saslēdziet visas drošības ierīces, kas tika atbrīvotas, noņemot piekļuves paneli.

 **PIEZĪME** Ja maināt primāro cieto disku, izmantojiet diska atkopšanas komplektu, lai atjaunotu operētājsistēmu, programmatūras draiverus, kā arī jebkuras datorā sākotnēji instalētās lietojumprogrammas.



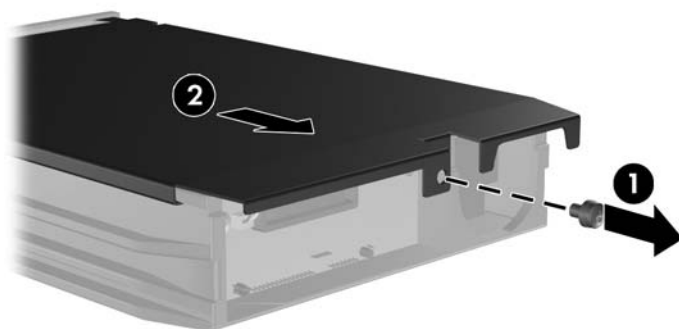
## 3,5 collu SATA cietā diska noņemšana un uzlikšana

Dažu modeļu aprīkojumā ietilpst noņemams SATA cietā diska korpuss ārējā 5,25 collu diskdziņa nišā. Cietais disks ir ietverts turētājā, ko var ātri un viegli noņemt no diskdziņa nišas. Lai noņemtu un nomainītu turētājā disku:

 **PIEZĪME** Pirms vecā cietā diska noņemšanas pārliecinieties, vai ir izveidotas datu dublējumkopijas, lai datus varētu pārsūtīt uz jauno cieto disku. Tāpat, ja maināt primāro cieto disku, pārliecinieties, vai jums ir diska atkopšanas komplekts, ko izveidojāt, veicot datora sākotnējo iestatīšanu, un kas nepieciešams, lai atjaunotu operētājsistēmu, programmatūras draiverus, kā arī jebkuras datorā sākotnēji instalētās lietojumprogrammas. Ja jums šāda kompaktdisku komplekta nav, atlasiet **Start (Sākt) > HP Backup and Recovery** (HP dublējumkopiju izveides un atkopšana) un izveidojiet to tagad.

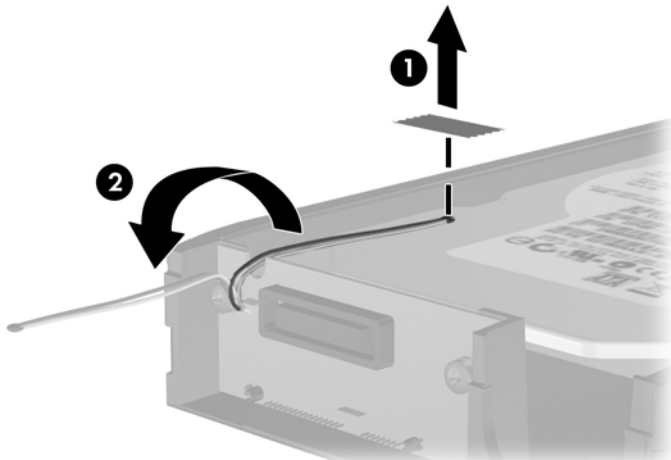
1. Atslēdziet cietā diska turētāju ar komplektā esošo atslēgu un bīdiet turētāju ārā no korpusa.
2. Noņemiet no turētāja aizmugures skrūvi (1) un bīdiet vāka augšpusi prom no turētāja (2).

**Attēls 2-41** Turētāja vāka noņemšana



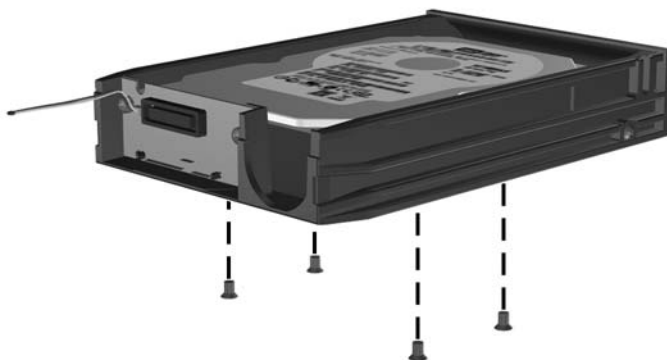
3. Noņemiet līmlenti, kas aizsargā termisko sensoru cietā diska augšpusē (1), un virziet termisko sensoru prom no turētāja (2).

**Attēls 2-42** Termiskā sensora noņemšana



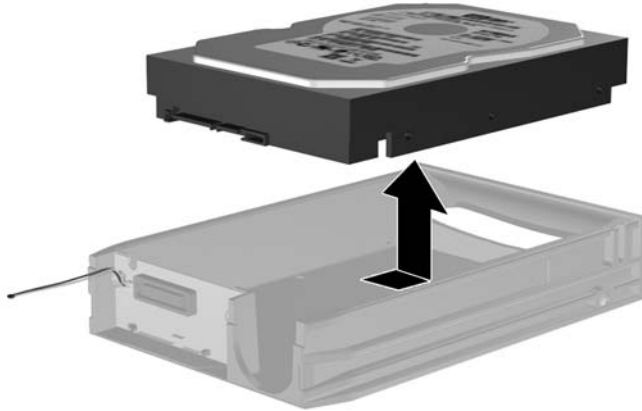
4. No cietā diska turētāja apakšas izņemiet četras skrūves.

**Attēls 2-43** Drošības skrūvju izņemšana



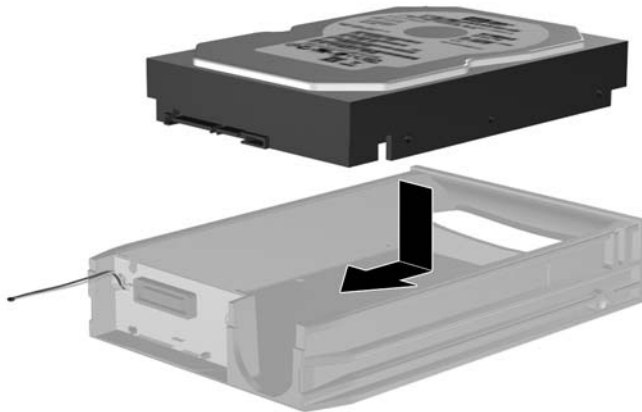
5. Bīdiet cieto disku atpakaļ, lai to atvienotu no turētāja, un pēc tam paceliet un izceliet to no turētāja.

**Attēls 2-44** Cietā diska izņemšana



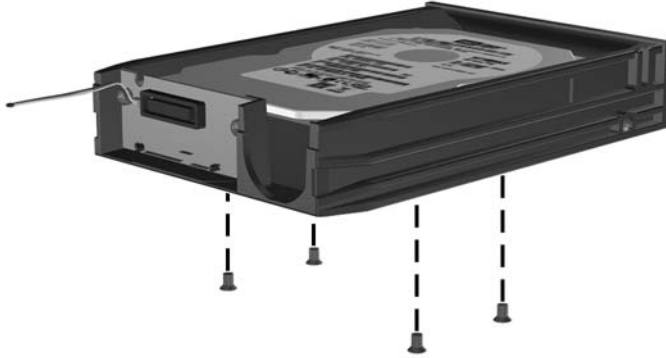
6. Ievietojiet jauno cieto disku turētājā un pēc tam bīdiet cieto disku sākotnējā stāvoklī, līdz tas iegulst turētāja shēmas plates SATA savienotājā. Cietā diska savienotājam ir jābūt pilnībā iespiestam turētāja shēmas plates savienotājā.

**Attēls 2-45** Cietā diska uzlikšana



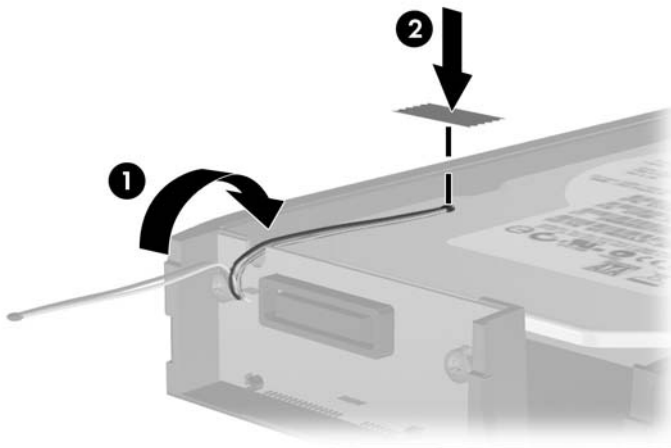
7. Ieskrūvējiet četras skrūves turētāja apakšā, lai diskdzinis stingri turētos vietā.

**Attēls 2-46** Drošības skrūvju ieskrūvēšana



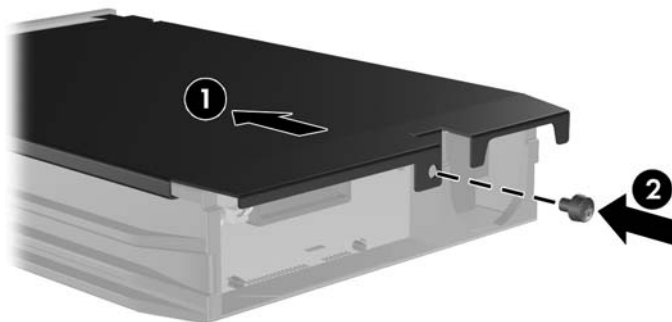
8. Novietojiet termisko sensoru cietā diska augšpusē pozīcijā, kas neaizsedz etiķeti (1), un piestipriniet to ar līmlenti (2).

**Attēls 2-47** Termiskā sensora uzlikšana




9. Bīdiet vāku virzienā uz turētāju (1) un ieskrūvējiet vāka aizmugurē skrūvi, lai nostiprinātu vāku vietā (2).

**Attēls 2-48** Turētāja vāka uzlikšana



10. Iebīdiet cietā diska turētāju datora korpusā un aizslēdziet to ar komplektā esošo atslēgu.

 **PIEZĪME** Turētājam ir jābūt aizslēgtam, lai cietajam diskam nodrošinātu lielāku spriegumu.

# A Tehniskie dati

**Tabula A-1 Tehniskie dati**

<b>Galddatora izmēri</b>		
Augstums	3,95 collas	10,0 cm
Platums	13,3 collas	33,8 cm
Dziļums	14,9 collas	37,8 cm
<b>Aptuvenais svars</b>		
	19 mārciņas	8,6 kg
<b>Atbalstītāis svars</b> (maksimālā sadalītā slodze galddatora stāvoklī)		
	77 mārciņas	35 kg
<b>Temperatūras diapazons</b>		
Ieslēgts	50–95 °F	10–35 °C
Izslēgts	-22–140 °F	-30–60 °C
<b>PIEZĪME</b> Darba temperatūra aprēķināta, pieņemot, ka tā ir 1,0 °C uz 300 m (1 000 pēdām) līdz 3 000 m (10 000 pēdām) virs jūras līmeņa bez tiešas ilgstošas saules gaismas ietekmes. Maksimālais izmaiņu diapazons ir 10 °C/stundā. Augšējo ierobežojumu var ietekmēt uzstādīto iespēju veids un daudzums.		
<b>Relatīvais mitrums (bez kondensāta)</b>		
Ieslēgts	10–90%	10–90%
Izslēgts (maksimālā atzīme 38,7 °C)	5–95%	5–95%
<b>Maksimālais augstums vjl. (bez spiediena)</b>		
Ieslēgts	10 000 pēdas	3 048 m
Izslēgts	30 000 pēdas	9 144 m
<b>Siltuma izkliedēšana</b>		
Maksimāli (standarta PS)	1260 BTU/h	318 kg-cal/h
Parasti (dīkstāvē; standarta PS)	307 BTU/h	77 kg-cal/h
Maksimāli (80 Plus PS)	1,024 BTU/h	258 kg-cal/h
Parasti (dīkstāvē; 80 Plus PS)	239 BTU/h	60 kg-cal/h
<b>Barošanas bloks</b>		
	<b>115 V</b>	<b>230 V</b>
Darba sprieguma diapazons <sup>1</sup>	90–264 VAC	90–264 VAC
Nominālais sprieguma diapazons	100–240 VAC	100–240 VAC
Līnijas nominālā frekvence	50–60 Hz	50–60 Hz

**Tabula A-1 Tehniskie dati (turpinājums)**

<b>Izejas jauda</b>	240 W	240 W
<b>Nominālā ieejas strāva (maks.)<sup>1</sup></b>		
Standarta PS	4 A @ 100 VAC	2 A @ 200 VAC
80 Plus PS	3,5 A @ 100 VAC	1,75 A @ 200 VAC

<sup>1</sup> Šī sistēma izmanto aktīvā strāvas faktora koriģēto barošanas bloku. Tāpēc sistēma atbilst CE zīmes prasībām lietošanai ES valstīs. Izmantojot aktīvā strāvas faktora koriģēto barošanas bloku, nav nepieciešams ieejas sprieguma diapazona izvēles slēdzis.

---

## B Baterijas nomaiņa

Datora komplektācijā iekļautā baterija nodrošina strāvu reāllaika pulkstenim. Ievietojot jaunu bateriju, lietojiet tieši tādu bateriju, kāda bija sākotnēji uzstādīta datorā. Datora komplektācijā iekļauta 3 voltu litija baterija monētas formā.

- △ **BRĪDINĀJUMS!** Datorā ir iekšēja litija mangāna dioksīda baterija. Nepareizi rīkojoties ar bateriju, pastāv aizdegšanās un apdegumu gūšanas risks. Lai samazinātu personisko traumu gūšanas risku:

Nemēģiniet uzlādēt bateriju.

Nepakļaujiet to temperatūrai, kas pārsniedz 60 °C (140 °F).

Neizjauciet, nepakļaujiet triecieniem, nepieļaujiet saduršanu, ārējo kontaktu īssavienojumu, kā arī nepakļaujiet uguns un ūdens iedarbībai.

Nomainiet bateriju tikai ar šim produktam domātu HP rezerves daļu.

- △ **UZMANĪBU!** Pirms baterijas nomainīšanas ir svarīgi izveidot datora CMOS iestatījumu dublējumkopijas. Kad baterija ir izņemta vai atkārtoti ievietota, CMOS iestatījumi tiek notīrīti. Informāciju par CMOS iestatījumu dublējumkopiju izveidi skatiet *utilītas Computer Setup (F10) rokasgrāmatā*.

Statiskā elektrība var bojāt datora elektroniskos komponentus vai papildu aprīkojumu. Pirms šo darbību veikšanas izlādējiet paša uzkrāto statisko elektrību, uz brīdi pieskaroties iezemētam metāla objektam.

- 📝 **PIEZĪME** Litija baterijas kalpošanas laiku var pagarināt, pievienojot datoru maiņstrāvas kontaktligzdai. Litija baterija tiek izmantota tikai tad, ja dators NAV pieslēgts maiņstrāvas avotam.


HP klientiem iesaka nodot otrreizējai pārstrādei nolietoto elektronisko aparatūru, HP oriģinālās tintes kasetnes un uzlādējamus akumulatorus. Papildinformāciju par otrreizējās pārstrādes programmām skatiet Web vietā <http://www.hp.com/recycle>.

1. Noņemiet vai atbrīvojiet visas drošības ierīces, kas neļauj atvērt datoru.
2. Izņemiet no datora visus noņemamos datu nesējus, piem., disketes un kompaktdiskus.
3. Izslēdziet datoru pareizi, izmantojot operētājsistēmu, pēc tam izslēdziet visas ārējās ierīces.
4. Atvienojiet strāvas vadu no kontaktligzdas un atvienojiet visas ārējās ierīces.

- △ **UZMANĪBU!** Neatkarīgi no ieslēgšanas statusa sistēmas platē vienmēr ir spriegums, ja vien sistēma ir pieslēgta strādājošai maiņstrāvas kontaktligzdai. Lai izvairītos no datora iekšējo komponentu bojājumiem, ir jāatvieno strāvas vads.

5. Ja dators atrodas statīvā, izņemiet to.
6. Noņemiet piekļuves paneli.
7. Sistēmas platē atrodiet bateriju un baterijas turētāju.



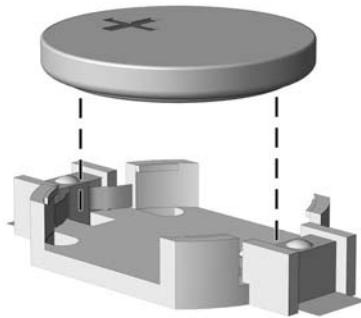
 **PIEZĪME** Dažos datoru modeļos, lai piekļūtu baterijai, ir jānoņem iekšējais komponents.

8. Lai nomainītu bateriju, atkarībā no sistēmas platē esošā baterijas turētāja tipa veiciet šādas darbības.

**1. tips**

- a. Izceliet bateriju no turētāja.

**Attēls B-1** Monētas formas baterijas noņemšana (1. tips)

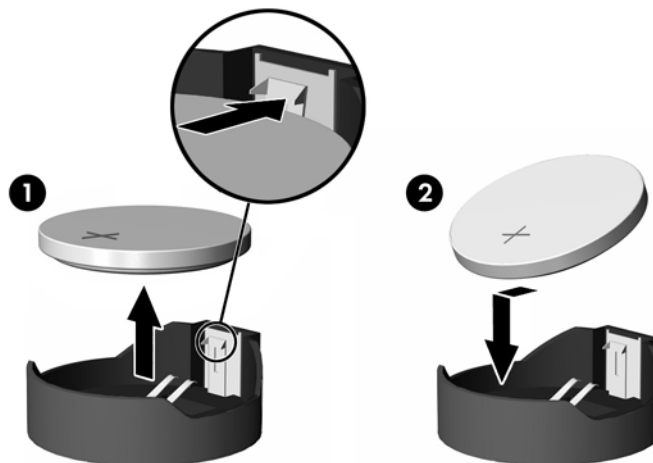


- b. Iebīdiet jauno bateriju vietā ar pozitīvo pusi uz augšu. Baterijas turētājs to automātiski nostiprina pareizajā pozīcijā.

**2. tips**

- a. Lai bateriju atbrīvotu no tās turētāja, saspiediet metāla skavu, kas sniedzas virs baterijas malas. Kad baterija izlec ārā, izņemiet to (1).
- b. Lai ievietotu jauno bateriju, pabīdiet jaunās baterijas apmali zem turētāja malas ar pozitīvo pusi uz augšu. Spiediet otru apmali uz leju, līdz skava fiksē otru baterijas malu (2).

**Attēls B-2** Monētas formas bateriju noņemšana un nomainīšana (2. tips)

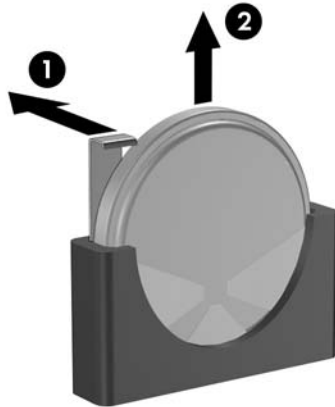


**3. tips**


- a. Atvelciet skavu (1), kas nostiprina bateriju vietā, un noņemiet to (2).

- b. Ievietojiet jauno bateriju un novietojiet skavu atpakaļ sākotnējā pozīcijā.

**Attēls B-3** Monētas formas baterijas noņemšana (3. tips)




---

 **PIEZĪME** Kad baterija ir nomainīta, pabeidziet šo procedūru, rīkojoties šādi:

---

9. Uzlieciet piekļuves paneli.
10. Ja dators atradās statīvā, ievietojiet to atpakaļ.
11. Pievienojiet datoru strāvas kontaktligzdai un ieslēdziet strāvu.
12. No jauna iestatiet datumu un laiku, paroli un visus īpašos sistēmas iestatījumus, izmantojot utilītu Computer Setup (Datora iestatīšana). Skatiet *utilītas Computer Setup (F10) rokasgrāmatu*.
13. Saslēdziet visas drošības ierīces, kas tika atbrīvotas, noņemot piekļuves paneli.

## C Ārējās drošības ierīces

 **PIEZĪME** Informāciju par datu drošības līdzekļiem skatiet *utilītas Computer Setup (F10) rokasgrāmatā, Darbvirsmas pārvaldības rokasgrāmatā un HP ProtectTools drošības pārvaldības rokasgrāmatā* (dažiem modeļiem), kas atrodas Web vietnē <http://www.hp.com>.

### Drošības aizslēga uzstādīšana

Turpmākajās lappusēs parādītos drošības aizslēgus var izmantot datora drošības uzlabošanai.

#### Kabeļa aizslēgs

**Attēls C-1** Kabeļa aizslēga uzstādīšana



## Slēdzene

Attēls C-2 Slēdzenes uzstādīšana



## HP biznesa datora drošības aizslēgs

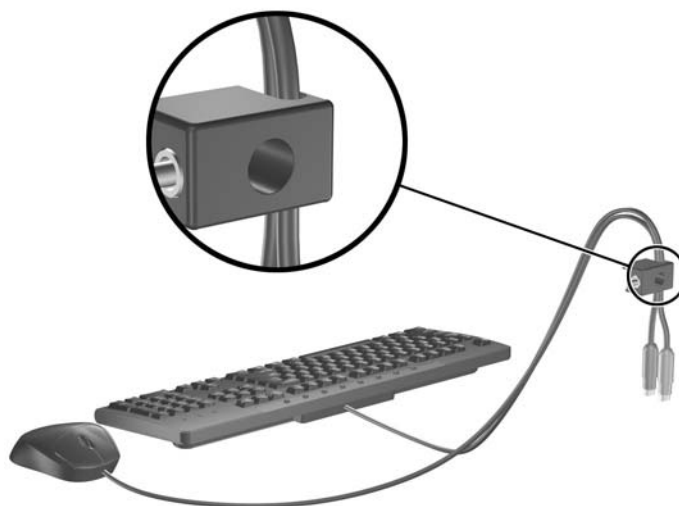
1. Nostipriniet drošības kabeli, to aptinot ap stacionāru objektu.

**Attēls C-3** Vada nostiprināšana pie stacionāra objekta



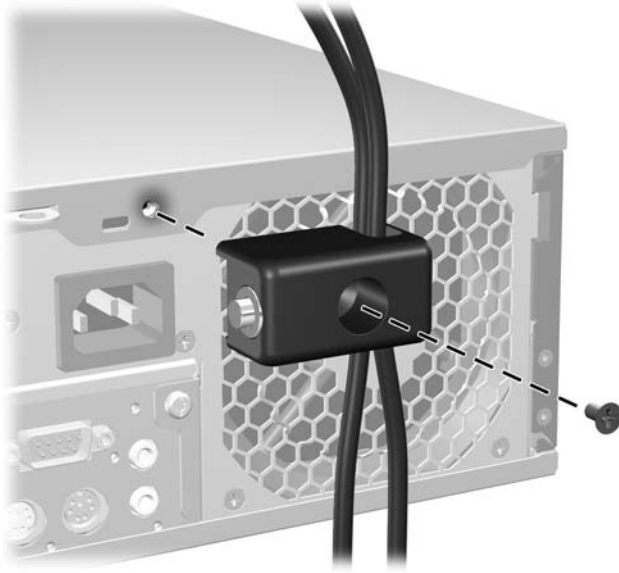
2. Izveriet tastatūras un peles vadus caur aizslēgu.

**Attēls C-4** Tastatūras un peles vadu izvēršana caur aizslēgu



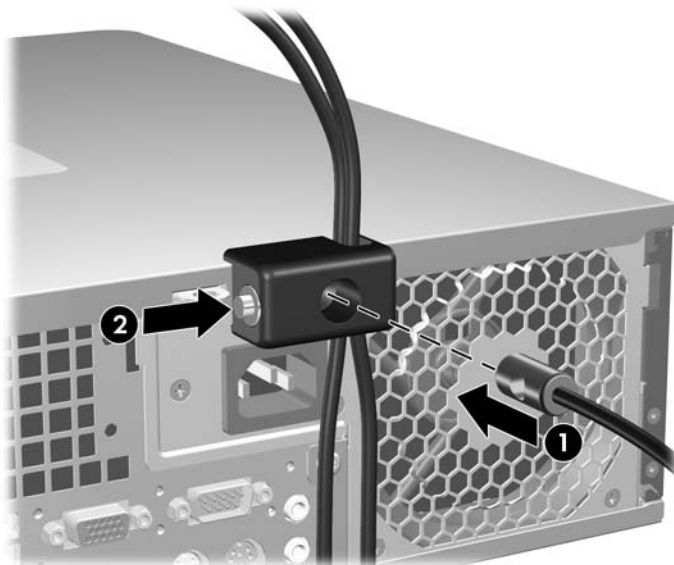
3. Pieskrūvējiet aizslēgu pie šasijas, izmantojot komplektā esošo skrūvi.

**Attēls C-5** Aizslēga pievienošana šasijai



4. Ievietojiet drošības kabeļa kontakta galu aizslēgā (1) un nospiediet pogu (2), lai saslēgtu aizslēgu. Lai aizslēgu atbrīvotu, izmantojiet komplektā esošo atslēgu.

**Attēls C-6** Aizslēga saslēgšana

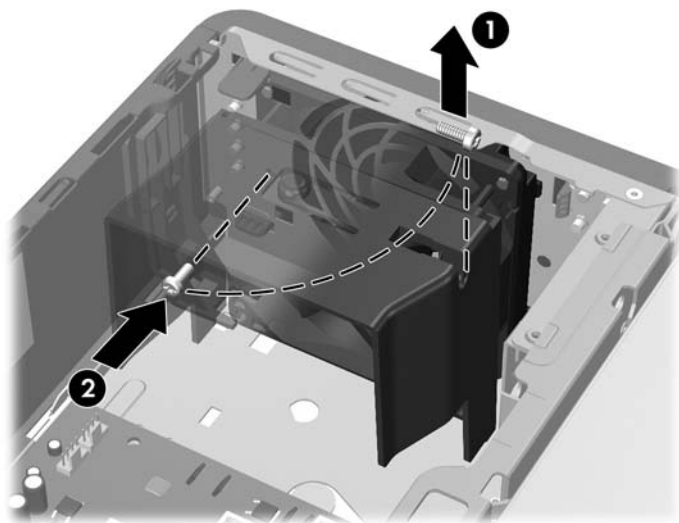


## Priekšējā pārsega drošība

Priekšējo pārsegu nostiprina vietā, ieskrūvējot HP piegādāto drošības skrūvi.

Drošības skrūve atrodas pie ventilācijas vada šasijas iekšpusē. Lai aizslēgtu priekšējo pārsegu, izņemiet drošības skrūvi no ventilācijas vada (1) un caur atveri šasijas rāmī ievietojiet to priekšējā pārsegā (2).

**Attēls C-7** Priekšējā pārsega drošības skrūves ievietošana



---

## D Elektrostatiskā izlāde

Statiskās elektrības izlāde no pirkstiem vai citiem vadītājiem var bojāt sistēmas plātes vai citas ierīces, kas ir jutīgas pret statisko elektrību. Šāda veida bojājums var samazināt ierīces paredzamo kalpošanas laiku.

### Elektrostatisko bojājumu novēršana

Lai nepieļautu elektrostatiskos bojājumus, ievērojiet šādus piesardzības pasākumus:

- Izvairieties no tiešas saskares ar produktu, transportējot un glabājot tos antistatiskos konteineros.
- Detaļas, kas ir jutīgas pret statisko elektrību, uzglabājiet konteineros, līdz tās sasniedz no statiskās elektrības izolētu darbstaciju.
- Pirms detaļu izņemšanas no konteineriem novietojiet tos uz iezemētas virsmas.
- Izvairieties no saskares ar kontaktiem, vadiem un elektriskām shēmām.
- Saskaņojoties ar komponentu vai bloku, kas ir jutīgs pret statisko elektrību, vienmēr lietojiet kādu iezemēšanas metodi.


### Iezemēšanas metodes

Iezemēšanu var veikt dažādi. Rīkojoties ar elektrostatiski jutīgām daļām vai uzstādot tās, izmantojiet vienu vai vairākas no šīm iezemēšanas metodēm:

- Lietojiet īpašu iezemēšanas aproci, kas ar zemējuma vadu pievienota iezemētai darbstacijai vai datora šasijai. Iezemēšanas aproce ir elastīga lente ar zemējuma vadu, kurā ir ne mazāk kā 1 megomu (+/- 10 procenti) liela pretestība. Nodrošiniet pareizu zemējumu, valkājot aproci tā, lai tā cieši piegultu ādai.
- Strādājot ar vertikālām darbstacijām, lietojiet papēžu, pēdu vai zābaku iezemējuma lentes. Stāvēt uz vadītspējīgas grīdas vai statisko elektrību kļiedējoša paklāja, izmantojiet lentes abām kājām.
- Lietojiet vadītspējīgu vietu apkalpošanas piederumus.
- Lietojiet pārnēsājamo piederumu komplektu, kurā iekļauts salokāms statisko elektrību kļiedējošs darba paklājs.

Ja jums nav pieejams neviens no iezemēšanas piederumiem, sazinieties ar pilnvarotu HP dīleri, izplatītāju vai pakalpojumu sniedzēju.

---

 **PIEZĪME** Lai iegūtu plašāku informāciju par statisko elektrību, sazinieties ar pilnvarotu HP dīleri, izplatītāju un pakalpojumu sniedzēju.

---



---

# E Datora izmantošanas norādījumi, ikdienas apkope un tā sagatavošana transportēšanai

## Datora izmantošanas norādījumi un ikdienas apkope

Ievērojiet šos norādījumus, lai pareizi uzstādītu un apkoptu datoru un monitoru:

- Neturiet datoru mitrumā, tiešā saules gaismā, nepakļaujiet to lielam karstumam vai aukstumam.
- Strādājiet ar datoru uz izturīgas un līdzenas virsmas. Lai nodrošinātu nepieciešamo gaisa plūsmu, tajās datora pusēs, kur ir atveres, un virs monitora jābūt 10,2 cm (4 collas) brīvai spraugai.
- Neierobežojiet gaisa plūsmu datorā, bloķējot ventilācijas atveres vai gaisa ieplūdi. Nenovietojiet tastatūru, kurai nolaistas kājiņas, tieši datora priekšpusē, jo arī šādi tiek ierobežota gaisa plūsma.
- Nelietojiet datoru, ja tam noņemts piekļuves panelis vai kāds no paplašināšanas kartes slotas vākiem.
- Nenovietojiet vairākus datorus citu virs cita vai citu citam tik tuvu, ka tie atkārtoti izmanto cits cita uzkaršēto gaisu.
- Ja datoru ir paredzēts darbināt, ievietotu atsevišķā apvalkā, tajā jābūt gaisa ieplūdes un izplūdes atverēm, turklāt ir spēkā visi jau minētie norādījumi.
- Neturiet datora un tastatūras tuvumā šķidrumus.
- Nenosedziet monitora ventilācijas spraugas ar dažādiem materiāliem.
- Instalējiet vai iespējojiet operētājsistēmas vai citas programmatūras enerģijas pārvaldības funkcijas, ieskaitot miega stāvokli.
- Izslēdziet datoru pirms jebkuras no šīm darbībām:
  - Datora ārpusi tīriet ar mīkstu, mitru lupatiņu. Tīrīšanas līdzekļi var bojāt tā ārējo apdari vai krāsu.
  - Laiku pa laikam iztīriet ventilācijas atveres visās datora ventilējamās pusēs. Kokvilna, putekļi un citi neatbilstoši materiāli var bloķēt ventilācijas atveres un ierobežot gaisa plūsmu.

# Piesardzības pasākumi, kas jāievēro, strādājot ar optisko diskdzini

Tīrot vai darbinot optisko diskdzini, noteikti ievērojiet šādus norādījumus.

## Darbība

- Nekustiniet diskdzini tā darbības laikā. Tas var izraisīt darbības traucējumus, nolasot informāciju.
- Nepakļaujiet diskdzini pēkšņām temperatūras izmaiņām, jo diskdziņa iekšpusē var izveidoties kondensāts. Ja diskdzinis ir ieslēgts un pēkšņi mainās temperatūra, nogaidiet vismaz vienu stundu, pirms pārtraucat strāvas padevi. Ja darbināt ierīci uzreiz, informācijas nolasīšanas procesā var rasties kļūme.
- Nenovietojiet diskdzini vietā, kas pakļauta mitrumam, lielām temperatūras svārstībām, mehāniskai vibrācijai vai tiešiem saules stariem.

## Tīrīšana

- Paneli un vadības ierīces tīriet ar mīkstu, sausu drāniņu vai ar mīkstu drāniņu, kas nedaudz samitrināta vieglā tīrīšanas šķīdumā. Nekad nesmidziniet tīrīšanas šķīdumu tieši uz ierīces.
- Nelietojiet jebkāda veida šķīdinātājus, piemēram, alkoholu vai benzolu, jo tie var bojāt datora virsmu.

## Drošība

Ja diskdzinī iekrīt kāds objekts vai ielīst šķīdums, nekavējoties atvienojiet datoru no strāvas un izsauciet pilnvarotu HP pakalpojumu sniedzēju datora pārbaudīšanai.

## Sagatavošana transportēšanai

Sagatavojot datoru transportēšanai, ievērojiet šādus norādījumus:

1. Izveidojiet cietā diska failu dublējumkopijas PD diskos, lenšu kasetnēs, kompaktdiskos vai disketēs. Glabājot vai pārsūtot dublējumkopiju datu nesējus, tos nedrīkst pakļaut elektriskiem vai magnētiskiem impulsiem.



---

**PIEZĪME** Pārtraucot strāvas padevi sistēmai, cietais disks tiek automātiski bloķēts.

---

2. Izņemiet un noglabājiet visus izņemamos datu nesējus.
3. Lai transportēšanas laikā aizsargātu diskešu diskdzini, ievietojiet tajā tukšu disketi. Nelietojiet disketi, kurā ir saglabāti dati vai kurā vēlaties tos saglabāt.
4. Izslēdziet datoru un ārējās ierīces.
5. Atvienojiet strāvas vadu no kontaktligzdas un pēc tam no datora.
6. Atvienojiet sistēmas komponentus un ārējās ierīces no strāvas avota un pēc tam no datora.



---

**PIEZĪME** Pirms datora transportēšanas pārliecinieties, vai visas plātes ir pareizi ievietotas un nostiprinātas plašu slotos.

---

7. Iesaiņojiet sistēmas komponentus un ārējās ierīces to sākotnējā iepakojuma kastēs vai līdzīgā iepakojumā, kur tās būtu atbilstoši nostiprinātas.

# Alfabētiskais rādītājs

## A

aizmugurējā paneļa komponenti 4  
aizslēgi  
    HP biznesa datora drošības aizslēgs 55  
    kabeļa aizslēgs 53  
    slēdzene 54  
atmiņa  
    ligzdu aizpildīšana 18  
    tehniskie dati 17  
    uzstādīšana 17  
audioierīces savienotāji 2, 4  
austiņu savienotājs 2

## B

barošanas bloks 48  
baterijas nomaiņa 50

## C

cietais disks  
    noņemšana 38  
    uzstādīšana 38  
    uzstādīšana, sekundārais 37

## D

datora darbības norādījumi 59  
DIMM. *Sk* atmiņa  
diskdziņa savienotāji 29  
diskdziņi  
    kabeļu pievienošana 27  
    uzstādīšana 27  
diskdziņu kabeļu pievienošana 27  
diskešu diskdzinis  
    noņemšana 35  
    uzstādīšana 37  
diskziņi  
    atrašanās vietas 26

## drošība

    HP biznesa datora drošības aizslēgs 55  
    kabeļa aizslēgs 53  
    priekšējais pārsegs 57  
    slēdzene 54  
DVI-D monitora savienotājs 4

## E

elektrostatiskā izlāde, bojājumu novēršana 58

## I

ievada savienotājs 4  
instalēšanas norādījumi 8  
izstrādājuma ID atrašanās vieta 7  
izvada savienotājs 4

## M

mikrofona savienotājs 2  
monitors, savienošana 4  
multivides karšu lasītājs  
    iespējas 3  
    noņemšana 35  
    uzstādīšana 37

## N

noņemams cietais disks  
    uzlikšana 43  
noņemšana  
    baterija 50  
    cietais disks 38  
    datora piekļuves panelis 9  
    diskešu diskdzinis 35  
    ligzdu pārsegi 12  
    multivides karšu lasītājs 35  
    optiskais diskdzinis 30  
    paplašināšanas plate 21  
    paplašināšanas slotu vāks 23  
    PCI Express karte 24

## PCI karte 23

    priekšējais pārsegs 11  
    norādījumi par ventilāciju 59

## O

optiskais diskdzinis  
    noņemšana 30  
    piesardzības noteikumi 60  
    tīrīšana 60  
    uzstādīšana 32

## P

paplašināšanas karšu ligzdas 21  
paplašināšanas plate  
    noņemšana 21  
    slotu atrašanās vietas 21  
    uzstādīšana 21  
paplašināšanas slotu vāks  
    noņemšana 23  
    uzlikšana 24  
PCI Express karte 21, 24  
PCI karte 21, 23  
peles savienotājs 4  
piekļuves panelis  
    bloķēšana un atbloķēšana 53  
    noņemšana 9  
    uzlikšana 10  
piekļuves paneļa atbloķēšana 53  
priekšējais pārsegs  
    drošība 57  
    noņemšana 11  
    pārsegu noņemšana 12  
    uzlikšana 14  
priekšējā pārsega komponenti 2

## S

sagatavošana transportēšanai 60  
savienotājs  
    DVI-D monitors 4  
    VGA monitors 4

seriālais savienotājs 4  
seriālā numura atrašanās vieta 7  
sistēmas plātes diskdziņa  
savienojumi 29

## T

tastatūra  
komponenti 5  
savienotājs 4  
tehniskie dati  
atmiņa 17  
datort 48  
tīkla savienotājs 4  
torņa orientācija 15

## U

USB porti  
aizmugurējais panelis 4  
priekšējais pārsegs 2  
uzstādīšana  
atmiņa 17  
baterija 50  
cietais disks 38  
diskdziņu kabeļi 27  
diskešu diskdzinis 37  
drošības aizslēgi 53  
multivides karšu lasītājs 37  
noņemams cietais disks 43  
optiskais diskdzinis 32  
paplašināšanas plāte 21  
vadskrūves 27

## V

vadskrūves 27  
VGA monitora savienotājs 4

## W

Windows logotipa taustiņš 6