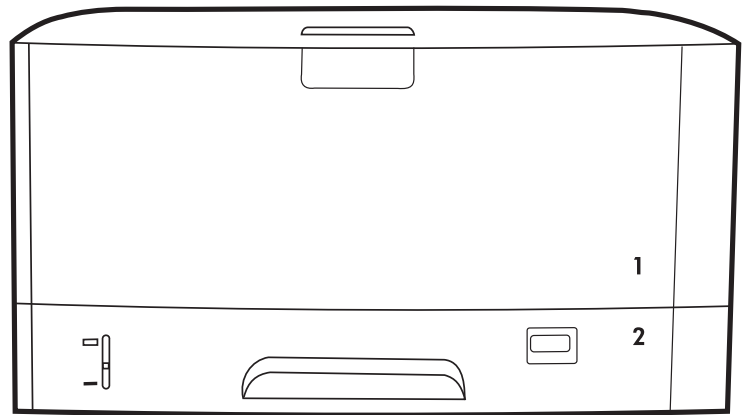


HP LaserJet 5200L Series printers

Imprimante HP LaserJet série 5200L



Getting Started Guide
Guide de mise en route
Leitfaden zur Inbetriebnahme
Guida introduttiva
Guía de instalación inicial
Guia de introdução
Руководство по началу работы

Copyright and License

© 2007 Copyright Hewlett-Packard Development Company, L.P.

Reproduction, adaptation or translation without prior written permission is prohibited, except as allowed under the copyright laws.

The information contained herein is subject to change without notice.

The only warranties for HP products and services are set forth in the express warranty statements accompanying such products and services. Nothing herein should be construed as constituting an additional warranty. HP shall not be liable for technical or editorial errors or omissions contained herein.

Part number: Q7547-90903
Edition 1, 12/2007

FCC Regulations

This equipment has been tested and found to comply with the limits for a Class B digital device, pursuant to Part 15 of the FCC rules. These limits are designed to provide reasonable protection against harmful interference in a residential installation. This equipment generates, uses, and can radiate radio-frequency energy. If this equipment is not installed and used in accordance with the instructions, it may cause harmful interference to radio communications. However, there is no guarantee that interference will not occur in a particular installation. If this equipment does cause harmful interference to radio or television reception, which can be determined by turning the equipment off and on, correct the interference by one or more of the following measures:

- Reorient or relocate the receiving antenna.
- Increase separation between equipment and receiver.
- Connect equipment to an outlet on a circuit different from that to which the receiver is located.
- Consult your dealer or an experienced radio/TV technician.

Any changes or modifications to the printer that are not expressly approved by HP could void the user's authority to operate this equipment. Use of a shielded interface cable is required to comply with the Class B limits of Part 15 of FCC rules. For more regulatory information, see the HP LaserJet 5200L Series printer electronic user guide. Hewlett-Packard shall not be liable for any direct, indirect, incidental, consequential, or other damage alleged in connection with the furnishing or use of this information.

Trademark Credits

Postscript® is a trademark of Adobe Systems Incorporated. Windows® is a U.S. registered trademark of Microsoft Corporation.

Copyright et licence

© 2007 Copyright Hewlett-Packard Development Company, L.P.

Toute reproduction, adaptation ou traduction sans autorisation expresse par écrit est interdite, sauf dans les cas permis par les lois régissant les droits d'auteur.

Les informations contenues dans ce document peuvent être modifiées sans préavis.

Les seules garanties pour les produits et services HP sont décrites dans les déclarations de garantie expresse accompagnant ces mêmes produits et services. Les informations contenues dans ce document ne constituent en aucun cas une garantie supplémentaire. HP n'est pas responsable des erreurs d'ordre technique ou éditorial ou des omissions contenues dans ce document.

Numéro de référence : Q7547-90903
Edition 1, 12/2007

Réglementations de la FCC

Les tests effectués sur cet équipement ont déterminé qu'il est conforme aux prescriptions des unités numériques de classe B, telles que spécifiées à l'article 15 des normes de la FCC (Commission fédérale des communications). Ces limites sont destinées à assurer une protection suffisante contre les interférences produites dans une installation résidentielle. Cet équipement produit, utilise et peut émettre de l'énergie sous forme de fréquences radio. Si ce matériel n'est pas installé et utilisé conformément aux instructions, il peut causer des interférences nuisibles aux communications radio. Aucune garantie n'est néanmoins fournie quant à l'apparition d'interférences dans une installation particulière. Si ce matériel provoque des interférences qui perturbent la réception radio ou télévisée, ce qui peut être vérifié en mettant le matériel sous et hors tension, remédiez-y en appliquant l'une des mesures suivantes :

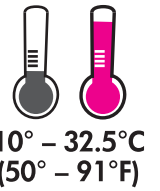
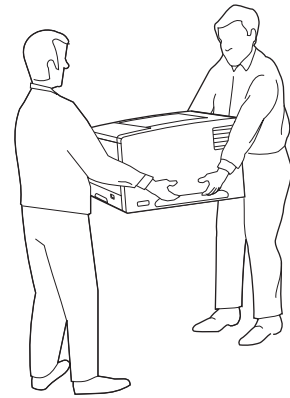
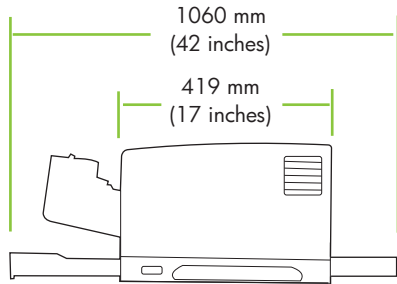
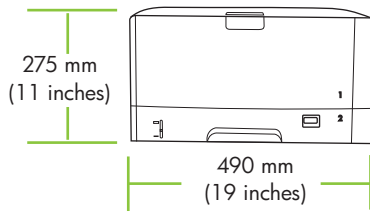
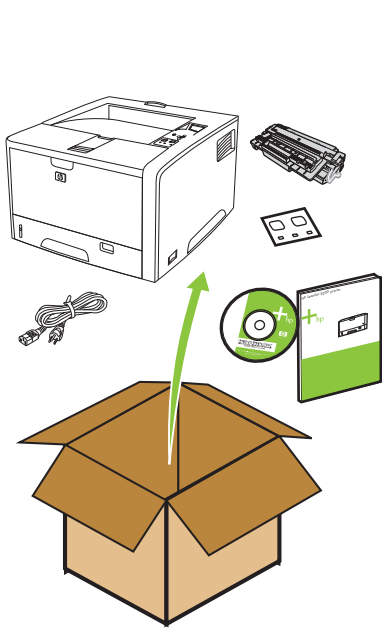
- Réorientez ou déplacez l'antenne de réception.
- Augmentez la distance séparant l'équipement du récepteur.
- Connectez l'équipement à une prise située sur un circuit différent de celui sur lequel se trouve le récepteur.
- Consultez votre revendeur ou un technicien radio/télévision expérimenté.

Toute modification apportée au produit sans le consentement de HP peut se traduire par la révocation du droit d'exploitation de l'équipement dont jouit l'utilisateur. Un câble d'interface blindé est requis afin de satisfaire aux stipulations de l'article 15 des réglementations de la FCC sur les appareils de classe B. Pour obtenir plus d'informations sur les réglementations, consultez le guide de l'utilisateur électronique de l'imprimante HP LaserJet série 5200L. Hewlett-Packard ne saurait être tenu responsable de tout dommage direct, indirect, consécutif ou autre résultant de la fourniture ou de l'utilisation de ces informations.

Marques commerciales

PostScript® est une marque d'Adobe Systems Incorporated. Windows® est une marque déposée aux Etats-Unis de Microsoft Corporation.

1 Unpack the printer. • Déballer l'imprimante. • Packen Sie den Drucker aus. • Disimballare la stampante. Extraiga la impresora de su embalaje. • Desembale a impressora. • Распакуйте принтер.



Select a sturdy, well-ventilated, dust-free area to position the printer.
 Choisissez une zone correctement ventilée et exempte de poussière pour installer l'imprimante.

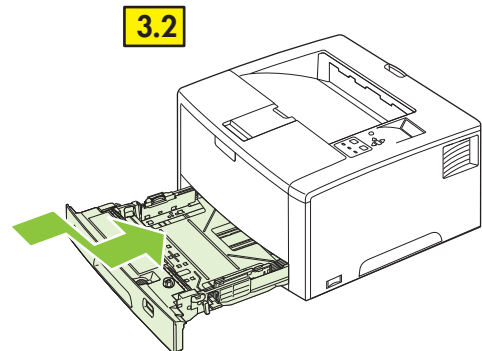
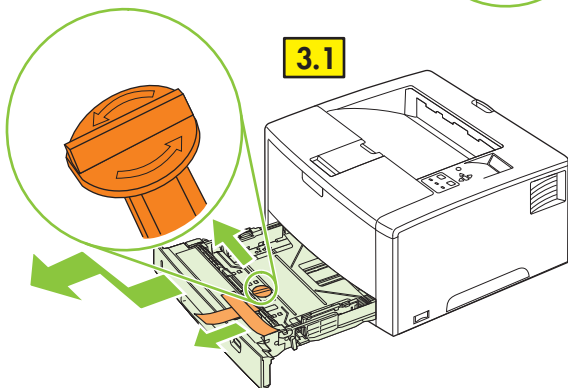
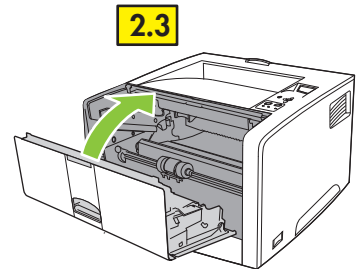
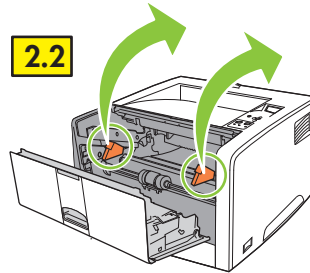
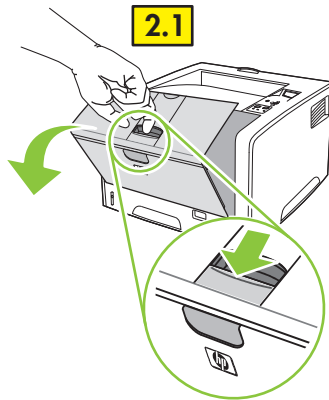
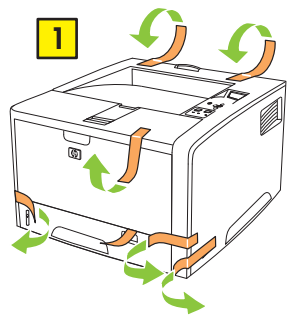
Stellen Sie den Drucker auf einer stabilen Fläche in einem gut belüfteten, staubfreien Raum auf.

Posizionare la stampante su una superficie solida, in un'area ventilata e priva di polvere appositamente selezionata.

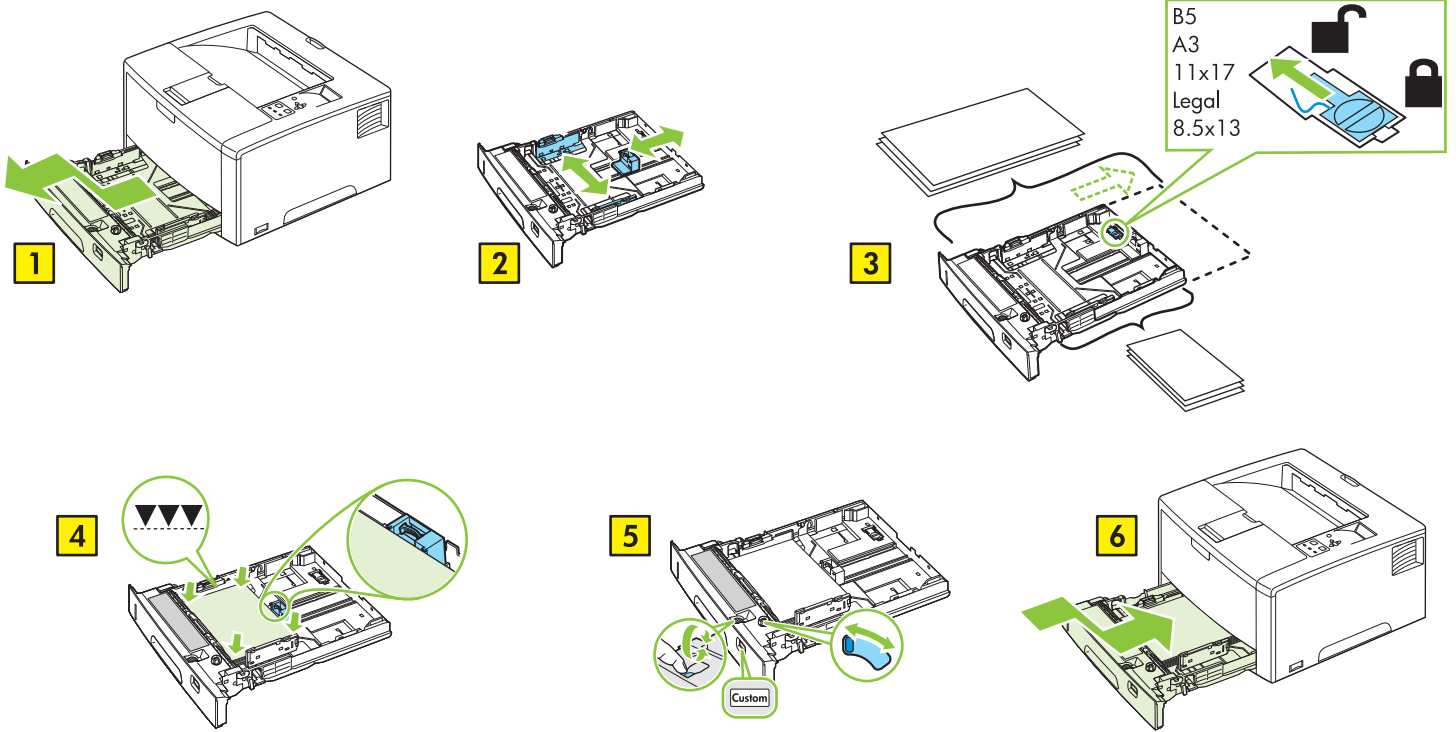
Coloque la impresora en una zona estable con buena ventilación y sin polvo.

Escolha um local firme, bem ventilado e livre de poeira para colocar a impressora.

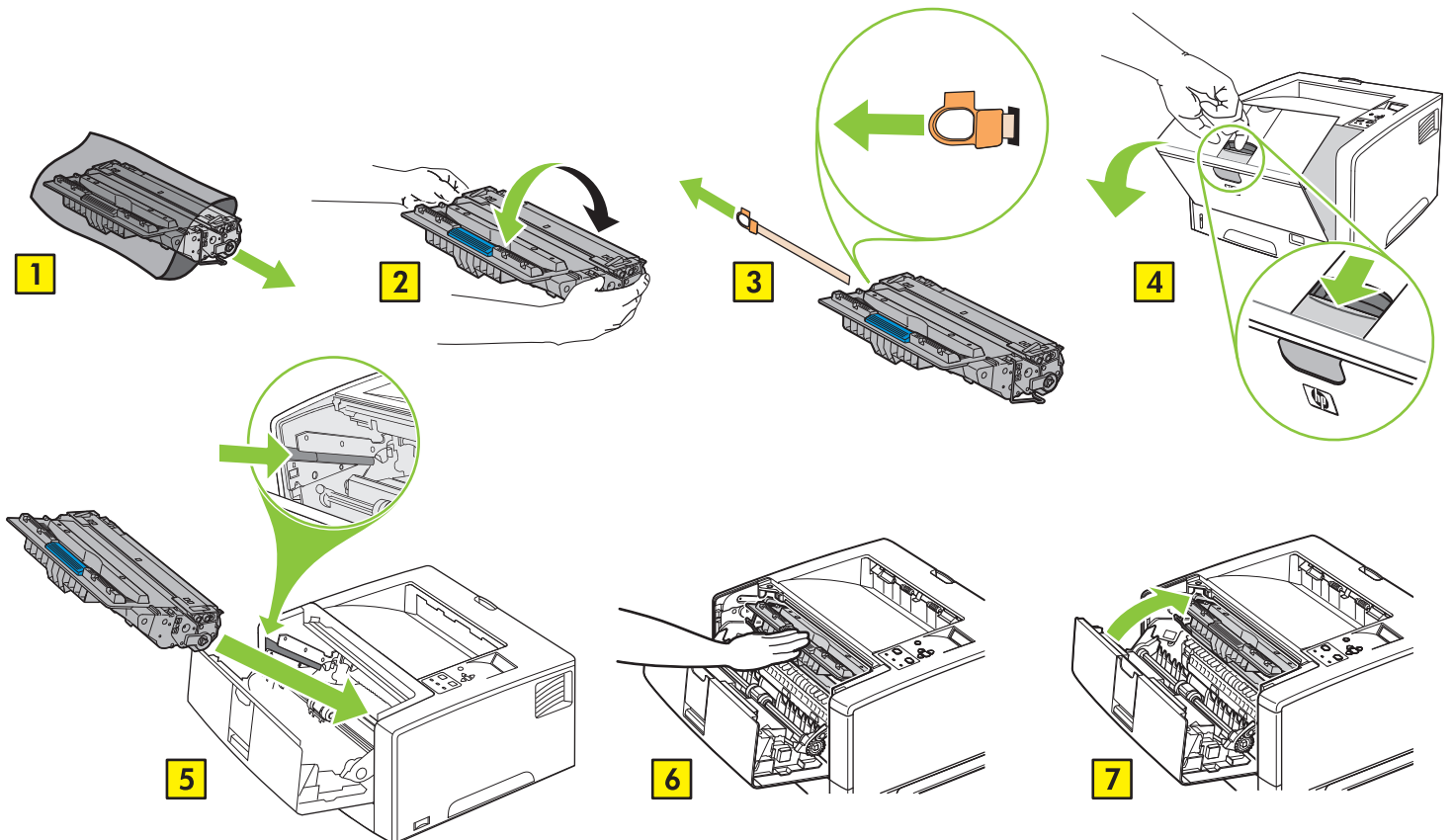
Для установки принтера выберите твердую поверхность в хорошо вентилируемом помещении без пыли.



2 Load tray 2. • Chargez le bac 2. • Legen Sie Papier in Fach 2 ein. • Caricare il vassoio 2.
 Cargue la bandeja 2. • Carregue a bandeja 2. • Загрузите лоток 2.

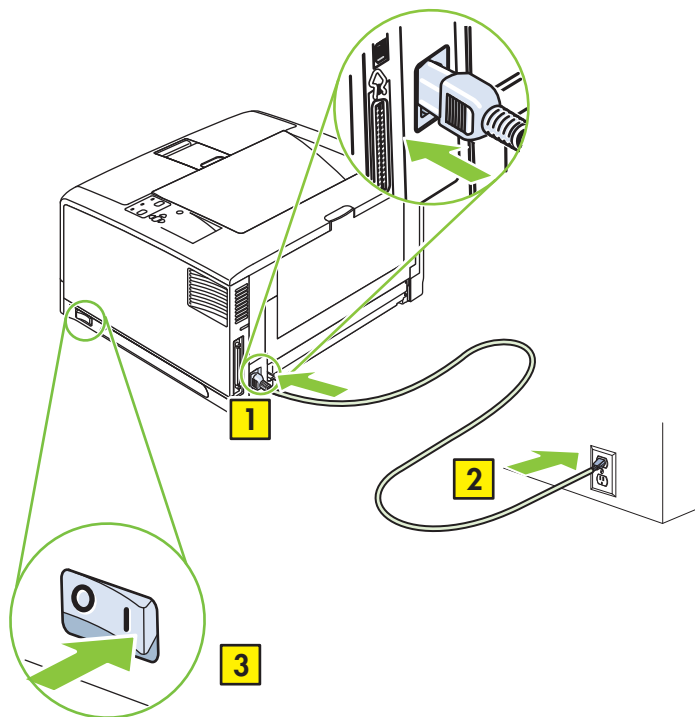


3 Install the print cartridge. • Installez la cartouche d'impression. • Setzen Sie die Druckpatrone ein.
 Installare la cartuccia di stampa. • Instale el cartucho de impresión. • Instale o cartucho de impressão.
 Установите печатающий картридж.



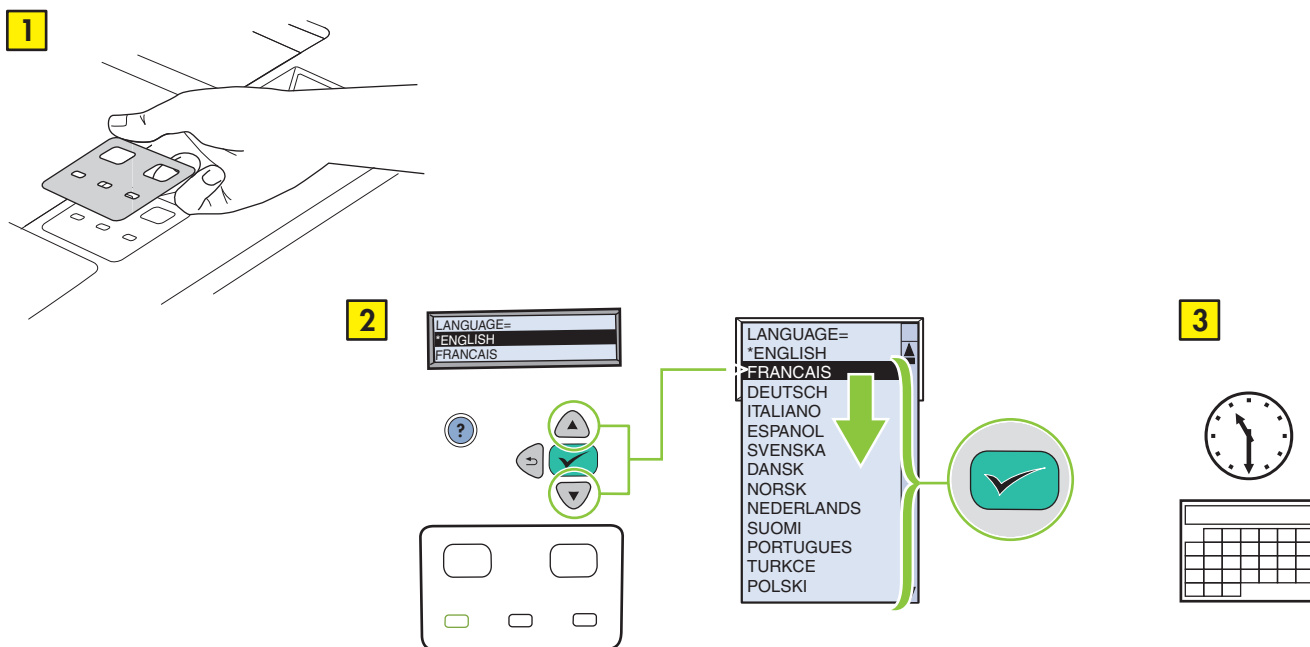
4

Connect the power cord. • Branchez le cordon d'alimentation. • Schließen Sie das Netzkabel an.
Collegare il cavo di alimentazione. • Conecte el cable de alimentación. • Conecte o cabo de alimentação.
Подключите шнур питания.



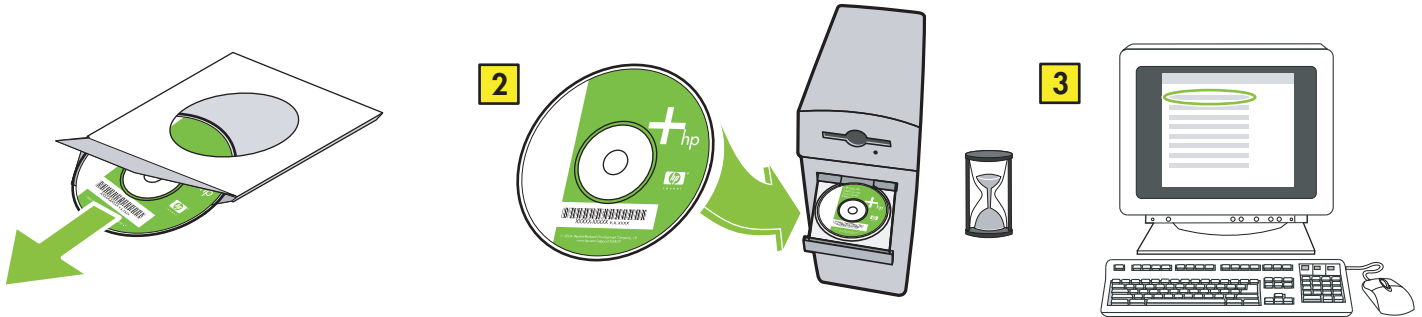
5

Set the language. • Sélectionnez la langue. • Stellen Sie die Sprache ein. • Impostare la lingua.
Establezca el idioma. • Defina o idioma. • Выберите язык.



6

Install the software. • Installez le logiciel. • Installieren Sie die Software. • Installare il software. Instale el software. • Instale o software. • Установите программное обеспечение.



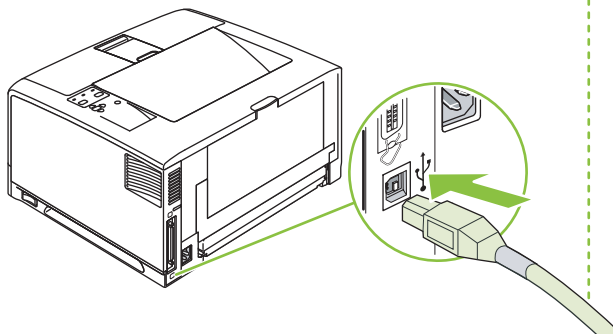
If the Welcome screen does not open, double-click **SETUP.EXE** on the CD-ROM. Then follow the onscreen instructions.
Si l'écran d'accueil ne s'affiche pas, double-cliquez sur le fichier **SETUP.EXE** du CD-ROM. Puis suivez les instructions à l'écran.
Wenn das Installationsprogramm nicht gestartet wird, doppelklicken Sie auf der CD-ROM auf die Datei **SETUP.EXE**. Folgen Sie dann der Anleitung auf dem Bildschirm.
Se la schermata di benvenuto non viene visualizzata, fare doppio clic su **SETUP.EXE** sul CD-ROM. Attenersi alle istruzioni visualizzate sullo schermo.
Si no aparece la pantalla de bienvenida, haga doble clic en el archivo **SETUP.EXE** del CD-ROM. A continuación, siga las instrucciones que aparecen en pantalla.
Se a tela de boas-vindas não abrir, clique duas vezes em **SETUP.EXE** no CD-ROM. Siga então as instruções na tela.
Если экран с приглашением не откроется, на компакт-диске дважды щелкните на файле **SETUP.EXE**. Затем следуйте инструкциям на экране.

7

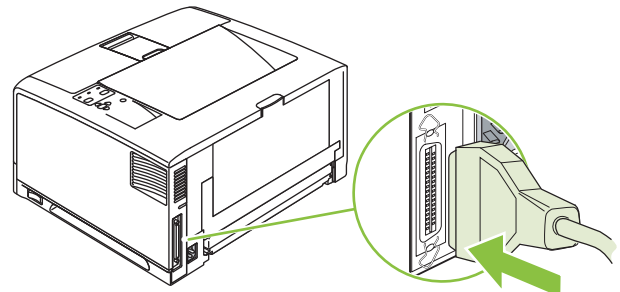
Select the connection (see note). • Sélectionnez la connexion (reportez-vous à la remarque). Wählen Sie die Anschlussmethode aus (siehe Hinweis). • Selezionare la connessione (vedere la nota). Seleccione el tipo de conexión (consulte la nota). • Selecione a conexão (consulte a observação). Выберите соединение (см. примечание).

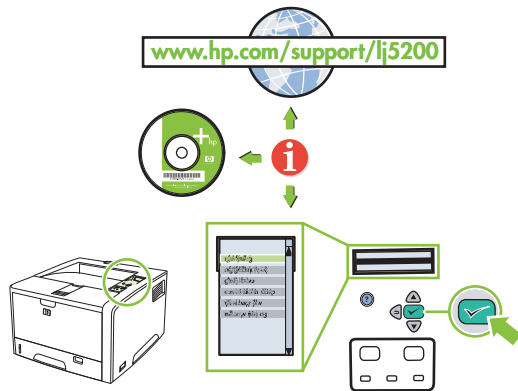
NOTE: Install the software first. • **REMARQUE :** Installez d'abord le logiciel. • **HINWEIS:** Installieren Sie zuerst die Software. **NOTA:** installare innanzitutto il software. • **NOTA:** Instale antes el software. • **OBSERVAÇÃO:** instale o software primeiro. **ПРИМЕЧАНИЕ.** Сначала установите программное обеспечение.

 **USB**



 **Parallel**





Additional Information

See the electronic user guide on the CD-ROM that came with the printer for more information about the following topics:

- Detailed user instructions
- Troubleshooting information
- Important safety notice
- Regulatory information

This information is also available at www.hp.com/support/lj5200

Informations complémentaires

Pour plus d'informations sur les rubriques suivantes, reportez-vous au guide de l'utilisateur électronique sur le CD-ROM fourni avec l'imprimante.

- Instructions détaillées destinées aux utilisateurs
- Informations de dépannage
- Informations importantes sur la sécurité
- Informations réglementaires

Ces informations sont également disponibles sur le site www.hp.com/support/lj5200

Weitere Informationen

Weitere Informationen zu den folgenden Themen finden Sie im elektronischen Benutzerhandbuch auf der mit dem Drucker gelieferten CD-ROM:

- Ausführliche Anleitungen
- Fehlerbehebungsinformationen
- Wichtige Sicherheitshinweise
- Zulassungsinformationen

Diese Informationen sind auch auf der Website www.hp.com/support/lj5200 verfügbar.

Ulteriori informazioni

Consultare la guida elettronica disponibile sul CD-ROM fornito con la stampante per ulteriori informazioni sui seguenti argomenti:

- Informazioni dettagliate per l'utente
- Informazioni sulla risoluzione dei problemi
- Importanti informazioni sulla sicurezza
- Informazioni sulle normative

Queste informazioni sono disponibili anche all'indirizzo www.hp.com/support/lj5200

Información adicional

Consulte la guía del usuario en formato electrónico del CD-ROM que acompaña a la impresora para obtener más información sobre los temas siguientes:

- Instrucciones detalladas para el usuario
- Información de solución de problemas
- Aviso importante de seguridad
- Información sobre normativas

Esta información también está disponible en www.hp.com/support/lj5200

Informações adicionais

Consulte o guia do usuário no CD-ROM que acompanha a impressora para obter mais informações sobre os tópicos a seguir:

- Instruções detalhadas para o usuário
- Informações sobre solução de problemas
- Importante aviso de segurança
- Informações regulamentares

Essas informações estão também disponíveis em www.hp.com/support/lj5200

Дополнительная информация

Для получения дополнительной информации об указанных ниже темах см. электронное руководство пользователя на компакт-диске, прилагаемом к принтеру.

- Подробные инструкции для пользователя.
- Информация об устранении неполадок.
- Важное уведомление о безопасности.
- Регулятивная информация.

Эта информация также доступна на веб-узле www.hp.com/support/lj5200.

© 2007 Hewlett-Packard Development Company, L.P.

www.hp.com



Q7547-90903