

Maskinvarehåndbok – dc5850 Small Form
Factor-modell
HP Compaq forretnings-PC

© Copyright 2008 Hewlett-Packard
Development Company, L.P. Informasjonen
som gjengis i dette dokumentet, kan endres
uten forvarsel.

Microsoft, Windows og Windows Vista er
enten varemerker eller registrerte
varemerker for Microsoft Corporation i USA
og/eller andre land.

De eneste garantiene som gis for HP-
produkter og -tjenester er definert i de
eksplisitte garantierklæringene som følger
med slike produkter og tjenester. Ingen
anførsler i dette dokumentet må tolkes som
en ekstra garanti. HP skal ikke holdes
ansvarlig for tekniske feil eller redigeringsfeil
eller utelatelser i dette dokumentet.

Dette dokumentet inneholder
rettighetsbeskyttet informasjon som er
beskyttet av copyright. Uten skriftlig tillatelse
fra Hewlett-Packard Company er det ulovlig
å kopiere, reproducere eller oversette denne
håndboken til et annet språk.

Maskinvarehåndbok

HP Compaq forretnings-PC

dc5850 Small Form Factor-modell

Første utgave (januar 2008)

Dokumentets delenummer: 460184-091

Om denne boken

Denne håndboken inneholder grunnleggende informasjon for oppgradering av denne datamaskinmodellen.

- △ **ADVARSEL:** Tekst som er markert på denne måten, angir at hvis anvisningene ikke blir fulgt, kan det føre til personskade eller livsfare.
- △ **FORSIKTIG:** Tekst som er markert på denne måten, angir at hvis anvisningene ikke blir fulgt, kan det føre til skade på utstyr eller tap av data.
- 📝 **MERK:** Tekst som er merket på denne måten, inneholder viktig, supplerende informasjon.

Innhold

1 Produktegenskaper

Standard konfigurasjonsfunksjoner	1
Frontpanelkomponenter	2
Minnekortleserkomponenter	3
Komponenter på bakpanelet	4
Tastatur	5
Bruke Windows-logotast	6
Plassering av serienummeret	7

2 Maskinvareoppgraderinger

Serviceegenskaper	8
Advarsler og forholdsregler	8
Ta av datamaskinens tilgangspanel	9
Sette tilgangspanelet på plass igjen	10
Fjerne frontpanelet	11
Ta bort maskeringspaneler	12
Sette frontpanelet på plass igjen	14
Bruke Small Form Factor-datamaskinen i en tårnkonfigurasjon	15
Installere ekstra minne	17
DIMM-er	17
DDR2-SDRAM-DIMM-er	17
Besette DIMM-sokler	18
Installere DIMM-er	19
Ta bort eller installere et utvidelseskort	21
Stasjonsplasseringer	26
Installere og fjerne stasjoner	27
Stasjonstilkoblinger for systemkort	29
Ta bort en optisk stasjon	30
Installere en optisk stasjon i en 5,25-tommersbrønn	32
Fjerne en ekstern 3,5-tommersstasjon	35
Installere en stasjon i en ekstern 3,5-tommersbrønn	37
Fjerne og bytte den primære 3,5-tommers interne SATA-harddisken	39
Fjerne og sette inn igjen en flyttbar 3,5-tommers SATA-harddisk	43

Tillegg A Spesifikasjoner

Tillegg B Skifte batteri

Tillegg C Eksterne sikkerhetsenheter

Installere en sikkerhetslås	52
Vaierlås	52
Hengelås	53
Sikkerhetslås for HP Business PC	54
Sikring av frontpanelet	56

Tillegg D Elektrostatisk utladning

Forhindre elektrostatisk skade	57
Jordingsmetoder	57

Tillegg E Retningslinjer for bruk av datamaskinen, rutinemessig vedlikehold og forberedelse til forsendelse


Retningslinjer for bruk av datamaskinen og rutinemessig vedlikehold	58
Forholdsregler for den optiske stasjonen	59
Drift	59
Rengjøring	59
Sikkerhet	59
Forberedelse for forsendelse	59

Stikkordregister	60
-------------------------------	-----------

1 Produktegenskaper

Standard konfigurasjonsfunksjoner

Funksjonene til HP Compaq Small Form Factor kan variere alt etter modell. Hvis du vil ha en fullstendig oversikt over maskinvare og programvare som er installert i datamaskinen, kjører du diagnoseverktøyet (kun inkludert på enkelte modeller). Instruksjoner for bruk av dette verktøyet finner du i *Feilsøkingshåndbok*.

 **MERK:** Small Form Factor-datamaskinen kan også brukes i en tårnkonfigurasjon. Du kan lese mer om dette ved å gå til [Bruke Small Form Factor-datamaskinen i en tårnkonfigurasjon på side 15](#) i denne håndboken.

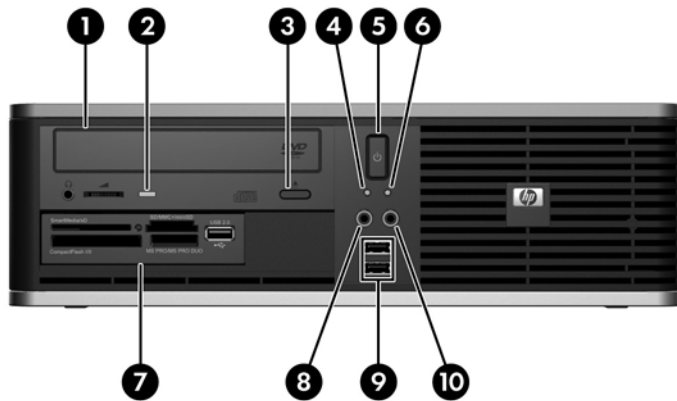
Figur 1-1 Small Form Factor-konfigurasjon



Frontpanelkomponenter

Stasjonskonfigurasjonen kan variere med modell.

Figur 1-2 Frontpanelkomponenter



Tabell 1-1 Frontpanelkomponenter

1	5,25-tommers optisk stasjon ¹	6	Strøm på-lampe
2	Aktivitetslys for optisk stasjon	7	3,5-tommers minnekortleser (ekstrautstyr) ²
3	Utløserknapp for optisk stasjon	8	Mikrofonkontakt
4	Aktivitetslys for harddisk	9	USB-porter (Universal Serial Bus)
5	Strømbryter med dobbelt funksjon	10	Hodetelefonkontakt

MERK: Strøm på-lampen lyser vanligvis grønt når strømmen er på. Hvis den blinker rødt, er det et problem med datamaskinen, og det vises en diagnosekode. Se *Feilsøkingshåndbok* hvis du ønsker informasjon om denne koden.

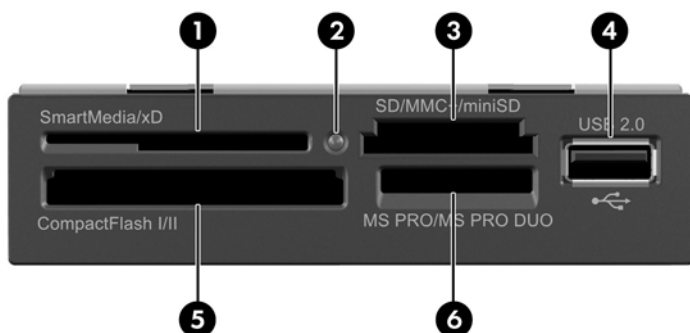
¹ Noen modeller har et maskeringspanel som dekker denne brønnen.

² Noen modeller leveres med en diskettstasjon i den eksterne 3,5-tommers stasjonsbrønnen. Andre modeller har et maskeringspanel som dekker denne brønnen.

Minnekortleserkomponenter

Minnekortleseren er en tilleggsenhet som bare er tilgjengelig på enkelte enheter. Se på illustrasjonen og tabellen nedenfor for å identifisere minnekortleserkomponentene.

Figur 1-3 Minnekortleserkomponenter

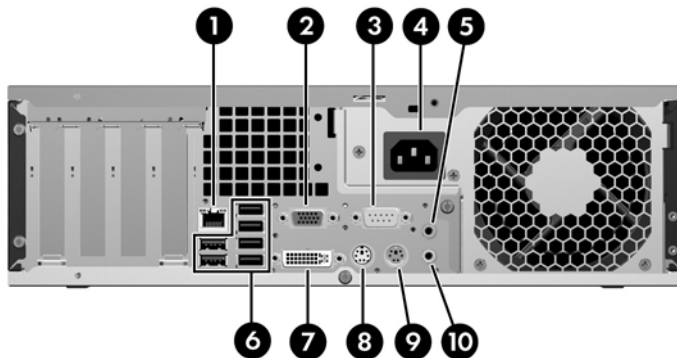


Tabell 1-2 Minnekortleserkomponenter

1	SmartMedia/xD <ul style="list-style-type: none">• 3,3 V SmartMedia Card (SM)• D-Picture Card (xD)	4	USB-port (Universal Serial Bus)
2	Aktivitetslampe for minnekortleser	5	CompactFlash I/II <ul style="list-style-type: none">• CompactFlash korttype 1• CompactFlash korttype 2• MicroDrive
3	SD/MMC+/miniSD <ul style="list-style-type: none">• Secure Digital Card (SD)• MiniSD• MultiMediaCard (MMC)• Reduced Size MultiMediaCard (RS MMC)• MultiMediaCard 4.0 (Mobile Plus)• Reduced Size MultiMediaCard 4.0 (MMC Mobile)• MMC Micro (adapter påkrevd)• MicroSD (T-Flash) (adapter påkrevd)	6	MS PRO/MS PRO DUO <ul style="list-style-type: none">• Memory Stick (MS)• MagicGate Memory Stick (MG)• MagicGate Memory Duo• Memory Stick Select• Memory Stick Duo (MS Duo)• Memory Stick PRO (MS PRO)• Memory Stick PRO Duo (MS PRO Duo)

Komponenter på bakpanelet

Figur 1-4 Komponenter på bakpanelet



Tabell 1-3 Komponenter på bakpanelet

1	RJ-45-nettverkskontakt	6	USB (Universal Serial Bus)
2	VGA-skjermkontakt (blå)	7	DVI-D-skjermkontakt (Digital Video Interface) (hvit)
3	Seriell kontakt	8	PS/2-kontakt for mus (grønn)
4	Strømledningskontakt	9	PS/2 Kontakt for tastatur (purpurfarget)
5	Linje inn-lydkontakt (blå)	10	Linje ut-kontakt for lydenheter med strømtilførsel (grønn)

MERK: Arrangement og antall kontakter kan variere etter modell.

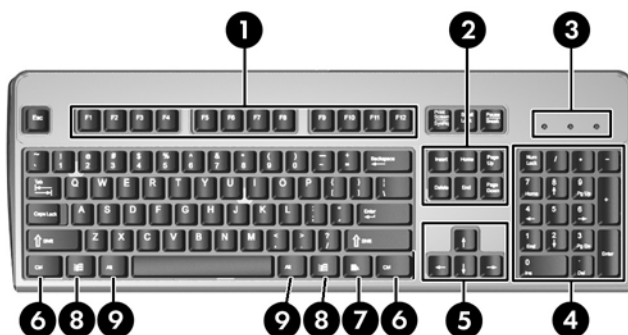
Linje-inn-lydkontakten kan gjøres om til en mikrofonkontakt i kontrollpanelet for lyddriveren.

Skjermkontaktene på systemkortet er ikke aktive hvis det er installert et PCI Express x16-grafikkort i datamaskinen. Den integrerte grafikken kan aktiveres hvis det er satt inn et grafikkort som er basert på en AMD-grafikkontroller, i PCI Express x16-sporet.

Hvis et PCI- eller PCI Express x1-grafikkort er installert, kan kontaktene på kortet og systemkortet brukes samtidig. Det kan være nødvendig å endre enkelte innstillinger i Computer Setup for å bruke begge kontakter. Se *Håndbok for Computer Setup (F10) Utility* hvis du ønsker informasjon om hvordan du angir VGA-kontrolleren for oppstart.

Tastatur

Figur 1-5 Komponenter på tastaturet



Tabell 1-4 Komponenter på tastaturet

1	Funksjonstaster	Utfører spesielle funksjoner, avhengig av hvilken programvare som brukes.
2	Redigeringstaster	Omfatter disse: Insert, Home, Page Up, Delete, End og Page Down.
3	Statuslamper	Oversikt over statusen til datamaskinen og tastaturinnstillingene (NumLock, Caps Lock og Scroll Lock).
4	Tastene på talltastaturet	Fungerer som tastene på en kalkulator.
5	Piltaster	Brukes til å navigere gjennom et dokument eller et nettsted. Med disse tastene kan du bevege deg til venstre, høyre, opp og ned med tastene i stedet for med musen.
6	Ctrl-tastene	Brukes i kombinasjon med andre taster. Virkningen er avhengig av hvilken programvare som brukes.
7	Programvaretasten ¹	Brukes (på samme måte som høyre museknapp) til å åpne hjelpemenyer i Microsoft Office-programmer. Kan utføre andre funksjoner i annen programvare.
8	Windows-logotaster ¹	Brukes til å åpne Start-menyen i Microsoft Windows. Brukes i kombinasjon med andre taster til å utføre andre funksjoner.
9	Alt-tastene	Brukes i kombinasjon med andre taster. Virkningen er avhengig av hvilken programvare som brukes.

¹ Taster tilgjengelige i visse geografiske områder.

Bruke Windows-logotast

Du kan bruke Windows-logotasten i kombinasjon med andre taster til å utføre bestemte funksjoner som finnes i Windows-operativsystemet. Se [Tastatur på side 5](#) for å identifisere Windows-logotasten.

Tabell 1-5 Funksjoner for Windows-logotasten

Følgende funksjoner for Windows-logotasten finnes i Microsoft Windows XP og Microsoft Windows Vista.	
Windows-logotast	Viser eller skjuler Start-menyen
Windows-logotast + d	Viser skrivebordet
Windows-logotast + m	Minimerer alle åpne programmer
Shift + Windows-logotast + m	Angrer Minimer alt
Windows-logotast + e	Starter Min datamaskin
Windows-logotast + f	Starter Søk etter dokument
Windows-logotast + Ctrl + f	Starter Søk etter datamaskin
Windows-logotast + F1	Starter Windows Hjelp
Windows-logotast + l	Låser datamaskinen hvis du er koblet til et nettverksdomene, eller gir deg mulighet til å skifte brukere hvis du ikke er koblet til et nettverksdomene
Windows-logotast + r	Starter Kjør-dialogboksen
Windows-logotast + u	Starter Verktøybehandling
Windows-logotast + Tab	Tar deg med gjennom knappene på oppgavelinjen (Windows XP) Tar deg med gjennom programmer på oppgavelinjen ved hjelp av Windows Flip 3-D (Windows Vista)
I tillegg til funksjonene for Windows-logotasten beskrevet ovenfor, er følgende funksjoner tilgjengelige i Microsoft Windows Vista.	
Ctrl + Windows-logotast + Tab	Bruk piltastene til å gå gjennom programmer på oppgavelinjen ved hjelp av Windows Flip 3-D
Windows-logotast + Space	Viser alle miniprogrammer og velger Windows Sidepanel
Windows-logotast + g	Tar deg med gjennom miniprogrammer på sidepanelet
Windows-logotast + u	Åpner Hjelpemiddelsenter
Windows-logotast + x	Starter Windows Mobilitetscenter
Windows-logotast + en talltast	Åpner Hurtigstart-snarveien som svarer til tallet (Windows logo-tasten + 1 åpner for eksempel den første snarveien i Hurtigstart-menyen)

Plassering av serienummeret

Hver datamaskin har et unikt serienummer og produkt-ID-nummer som du finner i posisjonen vist nedenfor. Sørg for å ha disse numrene tilgjengelige når du kontakter kundeservice for assistanse.

Figur 1-6 Plassering av serienummer og produkt-ID



2 Maskinvareoppgraderinger

Serviceegenskaper

Datamaskinen har funksjoner som gjør det enkelt å oppgradere og utføre service på den. Ingen verktøy trengs til de fleste av installasjonsprosedyrene som er beskrevet i dette kapitlet.

Advarsler og forholdsregler

Før du utfører oppgraderinger, må du være sikker på at du har lest grundig alle relevante instruksjoner, forsiktighetsregler og advarsler i denne håndboken.

- ⚠ **ADVARSEL:** Slik reduserer du risikoen for personskade og skade på utstyr som følge av elektrisk støt, varme overflater eller brann:

Koble strømledningen fra vegguttaket, og la de interne systemkomponentene få avkjøles før du tar på dem.

Du må ikke koble telekommunikasjons- eller telefonkontakter inn i mottakene for nettverkskontrollerne (NIC).

Ikke deaktivert jordingspluggen i strømledningen. Jordingspluggen er en sikkerhetsmessig viktig egenskap.

Koble til strømledningen i et jordet uttak som er lett tilgjengelig til enhver tid.

Du bør lese håndboken *Sikkerhet og komfort* for å redusere risikoen for alvorlig personskade. I denne beskrives riktig oppsett av arbeidsstasjonen, riktig arbeidsstilling og helse- og arbeidsvaner for databrukere. I tillegg inneholder den viktig informasjon om elektrisk og mekanisk sikkerhet. Denne håndboken finner du på <http://www.hp.com/ergo>.

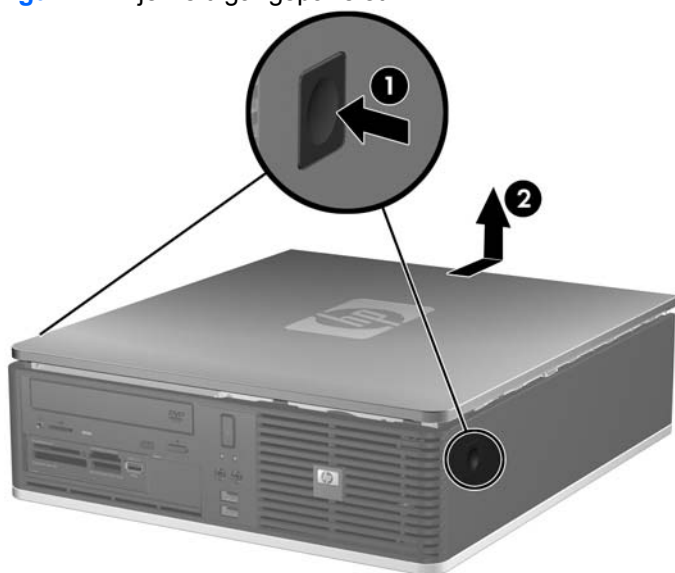
- ⚠ **FORSIKTIG:** Statisk elektrisitet kan skade elektroniske komponenter i datamaskinen eller tilleggsutstyr. Før du begynner på disse prosedyrene, må du passe på at du har utladet eventuell statisk elektrisitet ved å berøre en jordet metallgjenstand. Se Tillegg D, [Elektrostatisk utladning på side 57](#), hvis du vil ha mer informasjon om dette.

Når datamaskinen er koblet til en vekselstrømkilde, er det alltid spenning på systemkortet. Du må trekke ut strømledningen fra strømuttaket før du åpner datamaskinen. Dette for å forhindre skade på de interne komponentene.

Ta av datamaskinens tilgangspanel

1. Fjern/løsne sikkerhetsenheter som gjør at du ikke kan åpne datamaskinen.
 2. Fjern eventuelle uttakbare medier, for eksempel disketter og CD-plater, fra datamaskinen.
 3. Slå av datamaskinen riktig via operativsystemet, og slå av eventuelle eksterne enheter.
 4. Koble strømledningen fra strømuttaket og koble fra eventuelle eksterne enheter.
- △ **FORSIKTIG:** Når datamaskinen er tilkoblet et aktivt strømuttak, vil det alltid være spenning på systemkortet uavhengig av om datamaskinen er slått på eller ikke. Du må trekke ut strømledningen fra strømuttaket for å forhindre skade på de interne komponentene i datamaskinen.
5. Hvis datamaskinen står på sokkel, må du først demontere den fra sokkelen.
 6. Trykk på knappene på venstre og høyre side på datamaskinen (1), og skyv deretter tilgangspanelet bakover til det stopper. Så løfter du det opp og ut av chassiset (2).

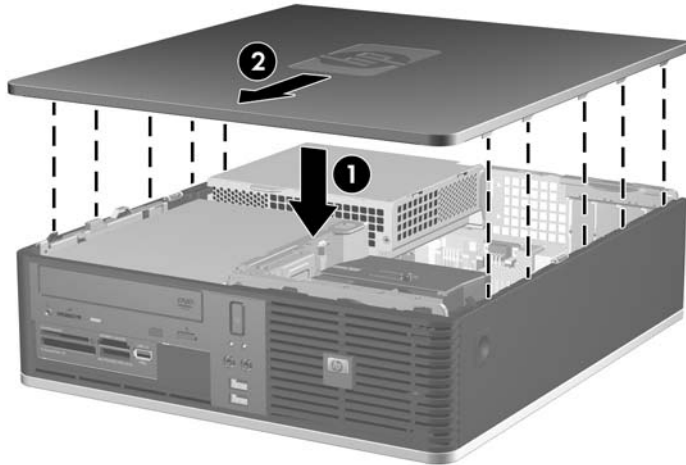
Figur 2-1 Fjerne tilgangspanelet



Sette tilgangspanelet på plass igjen

Still tappene på panelet på linje med sporene på chassiset (1), og skyv så tilgangspanelet helt inn på chassiset til det smekker på plass (2).

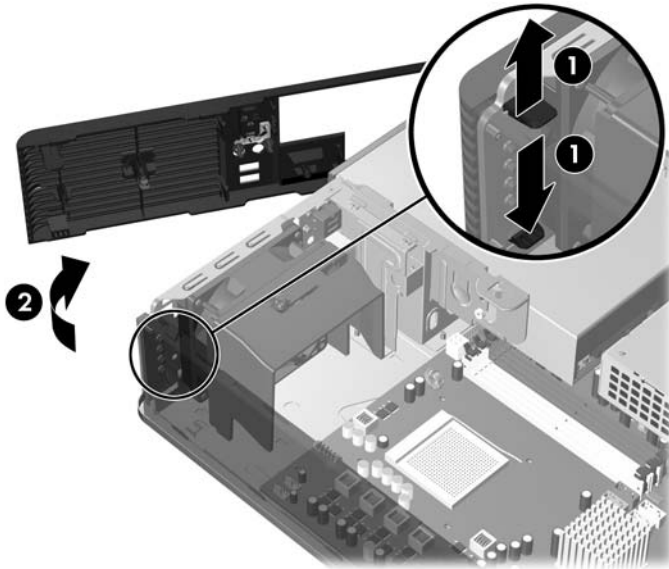
Figur 2-2 Sette tilgangspanelet på plass igjen



Fjerne frontpanelet

1. Fjern/løsne sikkerhetsenheter som gjør at du ikke kan åpne datamaskinen.
 2. Fjern eventuelle uttakbare medier, for eksempel disketter og CD-plater, fra datamaskinen.
 3. Slå av datamaskinen riktig via operativsystemet, og slå av eventuelle eksterne enheter.
 4. Koble strømledningen fra strømuttaket og koble fra eventuelle eksterne enheter.
- △ **FORSIKTIG:** Når datamaskinen er tilkoblet et aktivt strømuttak, vil det alltid være spenning på systemkortet uavhengig av om datamaskinen er slått på eller ikke. Du må trekke ut strømledningen fra strømuttaket for å forhindre skade på de interne komponentene i datamaskinen.
5. Fjern tilgangspanelet.
 6. Løft opp den grønne hendelen øverst til høyre bak på panelet, og dytt ned hendelen nederst til høyre bak på panelet (1). Trekk den høyre siden av panelet bort fra chassiset (2), og deretter gjør du det samme med venstre side.

Figur 2-3 Fjerne frontpanelet

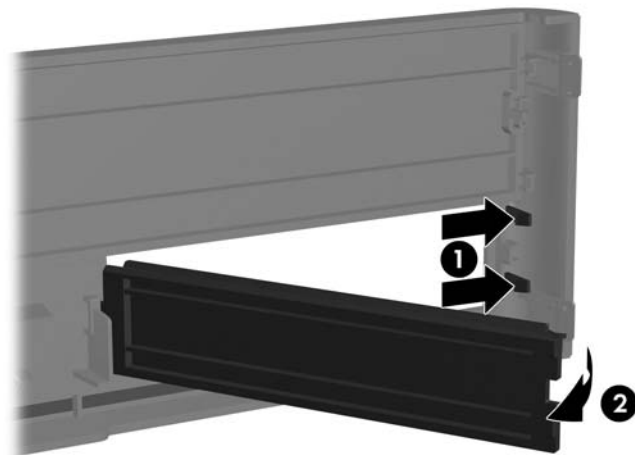


Ta bort maskeringspaneler

På enkelte modeller er det maskeringspaneler som dekker brønnene for eksterne 3,5- og 5,25-tommers stasjoner. Disse panelene må fjernes før det kan installeres stasjoner. Slik fjerner du et maskeringspanel:

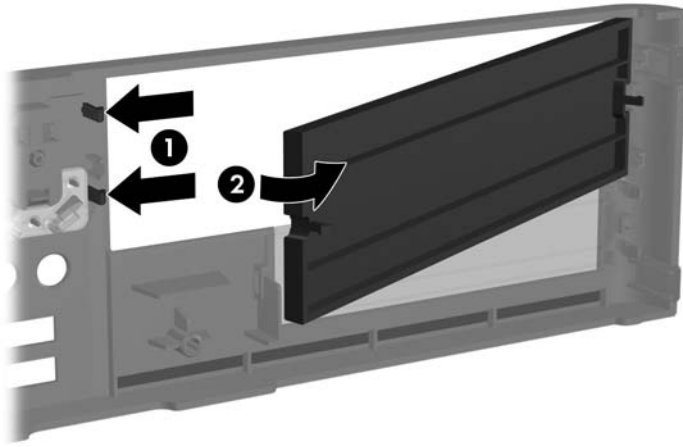
1. Ta bort frontpanelet.
2. Når du skal fjerne det 3,5-tommers maskeringspanelet, skyver du de to festetappene som holder maskeringspanelet på plass, mot høyre ytterkant på panelet (1). Skyv deretter maskeringspanelet mot høyre for å fjerne det (2).

Figur 2-4 Fjerne et 3,5-tommers maskeringspanel



3. Når du skal fjerne det 5,25-tommers maskeringspanelet, skyver du de to festetappene som holder maskeringspanelet på plass, mot venstre ytterkant på frontpanelet (1). Trekk deretter maskeringspanelet innover for å fjerne det (2).

Figur 2-5 Fjerne et 5,25-tommers maskeringspanel

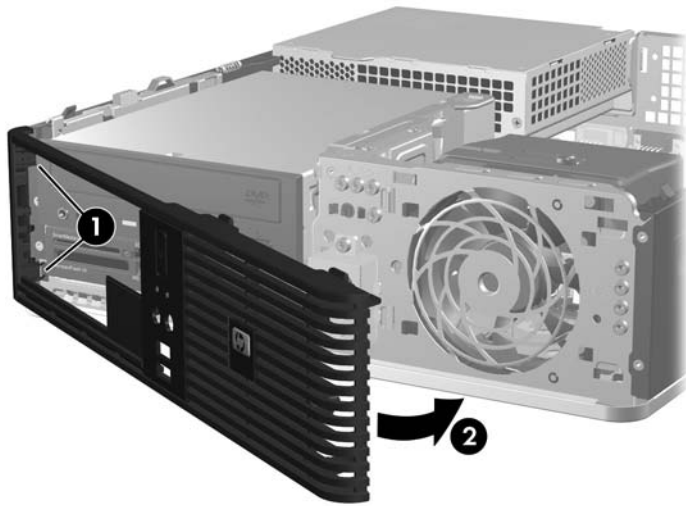


4. Sett frontpanelet tilbake på plass.

Sette frontpanelet på plass igjen

Sett de to krokene på venstre side av panelet inn i de rektangulære hullene på chassiset (1), og roter høyre side av panelet mot chassiset (2) slik at det smetter på plass.

Figur 2-6 Sette frontpanelet på plass igjen

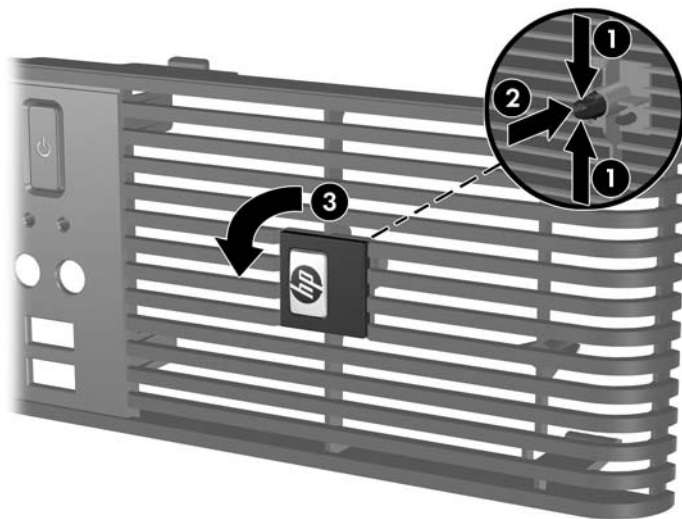


Bruke Small Form Factor-datamaskinen i en tårnkonfigurasjon

Small Form Factor-datamaskinen kan brukes i en tårnkonfigurasjon. HP-logoplaten på frontpanelet kan justeres til enten bord- eller tårnmodell.

1. Fjern/løsne sikkerhetsenheter som gjør at du ikke kan åpne datamaskinen.
 2. Fjern eventuelle uttakbare medier, for eksempel disketter og CD-plater, fra datamaskinen.
 3. Slå av datamaskinen riktig via operativsystemet, og slå av eventuelle eksterne enheter.
 4. Koble strømledningen fra strømuttaket og koble fra eventuelle eksterne enheter.
- △ **FORSIKTIG:** Når datamaskinen er tilkoblet et aktivt strømuttak, vil det alltid være spenning på systemkortet uavhengig av om datamaskinen er slått på eller ikke. Du må trekke ut strømledningen fra strømuttaket for å forhindre skade på de interne komponentene i datamaskinen.
5. Fjern tilgangspanelet.
 6. Ta bort frontpanelet.
 7. Klem sammen de to tappene på naglen bak på logoplaten (1), og trykk naglen inn mot forsiden på panelet (2).
 8. Roter platen 90 grader (3), og trekk naglen tilbake for å låse logoplaten på plass.

Figur 2-7 Rotere HP-logoplaten




9. Sett frontpanelet tilbake på plass.
10. Sett tilgangspanelet på plass igjen.


11. Plasser datamaskinen slik at den høyre siden er vendt ned.

Figur 2-8 Endre fra bordmodell til tårnkonfigurasjon



 **MERK:** For å sette datamaskinen støtt i en tårnkonfigurasjon anbefaler HP at du bruker et tårnstativ (tilleggsutstyr).

12. Koble til strømledningen og eventuelle eksterne enheter igjen, og slå deretter på datamaskinen.
13. Lås eventuelle sikkerhetsenheter som ble løsnet da tilgangspanelet ble fjernet.

 **MERK:** Kontroller at det finnes minst 10 cm klaring på alle sider av maskinen.

Installere ekstra minne

Datamaskinen leveres med DIMM-er (dual inline memory modules - minnemoduler med brikker på begge sider) av typen DDR2-SDRAM (double data rate 2 synchronous dynamic random access memory – bisynkront, dynamisk RAM-minne med dobbel datahastighet).

DIMM-er

Minnesoklene på systemkortet kan besettes med opptil fire DIMM-er av industristandard. Disse minnesoklene er besatt med minst én forhåndsinstallert minnemodul. For å oppnå maksimal minnestøtte kan du installere opptil 8 GB minne på systemkortet, konfigurert i en dobbeltkanalmodus med høy ytelse.

DDR2-SDRAM-DIMM-er

For at systemet skal fungere riktig må DDR2-SDRAM-DIMM-ene være:

- Industristandard 240-pinner
- Ubufrede PC2-5300 667 MHz-kompatible eller PC2-6400 800 MHz-kompatible
- 1,8 volt DDR2-SDRAM-DIMM-er.

DDR2-SDRAM-DIMM-ene må også:

- Støtte CAS Latency 5 DDR2 667 MHz (5-5-5), CAS Latency 5 DDR2 800 MHz (5-5-5) og CAS Latency 6 DDR2 800 MHz (6-6-6)
- Inneholde den obligatoriske JEDEC SPD-informasjonen

I tillegg må datamaskinen støtte:

- Ikke-ECC-minneteknologier på 512 Mbit og 1 Gbit
- Enkelt- og dobbeltsidige DIMM-er
- DIMM-er bygd med x8 og x16 DDR-enheter; DIMM-er bygd med x4 SDRAM støttes ikke

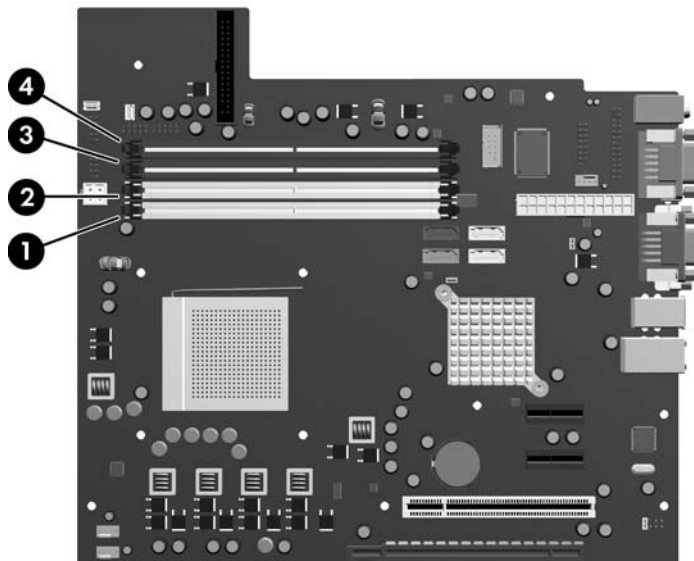


MERK: Systemet vil ikke fungere normalt hvis du installerer ikke-støttede DIMM-er.

Besette DIMM-sokler

Det finnes fire DIMM-sokler på systemkortet, med to sokler per kanal. Soklene er merket XMM1, XMM2, XMM3 og XMM4. Soklene XMM1 og XMM3 fungerer i minnekanal A. Soklene XMM2 og XMM4 fungerer i minnekanal B.

Figur 2-9 DIMM-sokkelplasseringer



Elem-ent	Beskrivelse	Sokkelfarge
1	DIMM-sokkel XMM1, kanal A	Hvit
2	DIMM-sokkel XMM2, kanal B	Hvit
3	DIMM-sokkel XMM3, kanal A (besettes som nummer to)	Svart
4	DIMM-sokkel XMM4, kanal B (besettes først)	Svart

Systemet fungerer automatisk i enkeltkanalmodus eller dobbeltkanalmodus avhengig av hvordan DIMM-ene er installert.

- Systemet fungerer i dobbeltkanalmodus med høyere ytelse hvis ett av eller begge sokkelparene besettes med like store DIMM-er med samme ytelse. Hvis for eksempel de nederste kanal A- og B-soklene (de to svarte soklene) begge har installert 1024 MB-DIMM-er, opererer systemet i dobbeltkanalmodus. Hvis dette systemet fikk to ekstra DIMM-er i de hvite soklene, kunne disse vært et par med DIMM-er på 512 eller 1024 MB, og systemet ville da fortsatt operere i dobbeltkanalmodus. Når det gjelder "like størrelser", så har ikke en enkeltsidig 512 MB-DIMM samme størrelse som en dobbeltsidig 512 MB-DIMM fordi det er forskjellig antall minnebrikker på dem.
- Systemet fungerer i enkeltkanalmodus hvis DIMM-ene besettes i en hvilken som helst annen støttet konfigurasjon. Støttede konfigurasjoner består av enhver kombinasjon av én, to, tre eller fire DIMM-er så lenge sokkel XMM4 besettes før sokkel XMM2 i kanal B, og sokkel XMM3 besettes før sokkel XMM1 i kanal A.

- Hvis det installeres en enkelt DIMM, må den installeres i XMM4-sokkelen.
- I begge modi bestemmes den maksimale driftshastigheten av den mest langsomme DIMM-en i systemet.

Installere DIMM-er

- △ **FORSIKTIG:** Du må koble fra strømledningen og vente ca. 30 sekunder på at strømmen tappes ut, før du legger til eller fjerner minnemoduler. Når datamaskinen er tilkoblet et aktivt strømuttak, vil det alltid tilføres spenning til minnemodulene uavhengig av om datamaskinen er slått på eller ikke. Hvis du legger til eller fjerner minnemoduler mens det tilføres spenning, kan dette føre til uopprettelig skade på minnemodulene eller systemkortet. Hvis en LED-lampe lyser på systemkortet, er det fortsatt spenning i kortet.

Minnemodulsoklene har kontakter med gullbelegg. Når du oppgraderer minnet, er det viktig å bruke minnemoduler med kontakter med gullbelegg for å hindre korrosjon eller oksidering som kommer av kontakt mellom ikke-kompatible metaller.

Statisk elektrisitet kan skade elektroniske komponenter i datamaskinen eller tilleggskort. Før du begynner på disse prosedyrene, må du passe på at du har utladet eventuell statisk elektrisitet ved å berøre en jordet metallgjenstand. Se Tillegg D, [Elektrostatisk utladning på side 57](#), hvis du vil vite mer om dette.

Når du håndterer minnemoduler, må du passe på å ikke ta på kontaktene. Slik berøring kan skade modulene.

1. Fjern/løsne sikkerhetsenheter som gjør at du ikke kan åpne datamaskinen.
2. Fjern eventuelle uttagbare medier, for eksempel disketter og CD-plater, fra datamaskinen.
3. Slå av datamaskinen riktig via operativsystemet, og slå av eventuelle eksterne enheter.
4. Koble strømledningen fra strømuttaket og koble fra eventuelle eksterne enheter.

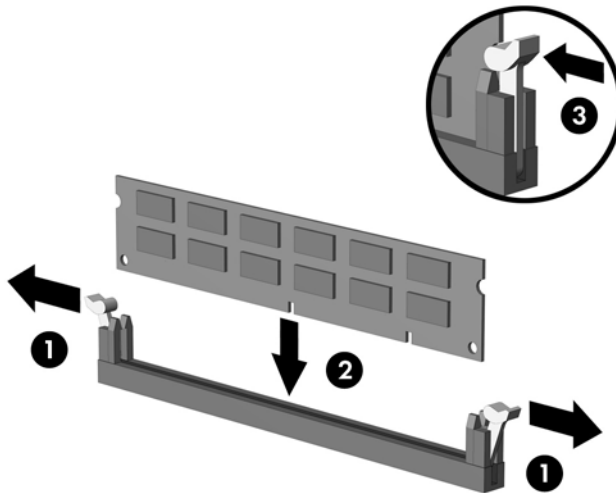
- △ **FORSIKTIG:** Du må koble fra strømledningen og vente ca. 30 sekunder på at strømmen tappes ut, før du legger til eller fjerner minnemoduler. Når datamaskinen er tilkoblet et aktivt strømuttak, vil det alltid tilføres spenning til minnemodulene uavhengig av om datamaskinen er slått på eller ikke. Hvis du legger til eller fjerner minnemoduler mens det tilføres spenning, kan dette føre til uopprettelig skade på minnemodulene eller systemkortet. Hvis en LED-lampe lyser på systemkortet, er det fortsatt spenning i kortet.

5. Hvis datamaskinen står på sokkel, må du først demontere den fra sokkelen.
6. Fjern tilgangspanelet.
7. Drei den eksterne stasjonsbrønnboksen og strømforsyningen opp, slik at du kommer til minnemodulsoklene på systemkortet.

- △ **ADVARSEL:** Hvis du vil redusere risikoen for personskade på grunn av varme overflater, må du la de interne systemkomponentene avkjøles før du tar på dem.

8. Åpne begge låsene på minnemodulsokkelen (1), og sett minnemodulen inn i sokkelen (2).

Figur 2-10 Installere en DIMM



MERK: En minnemodul kan bare installeres på én måte. Sikt inn utskjæringen på modulen etter tungen på minnesokkelen.

XMM4-sokkelen må være besatt med en DIMM. Besett alltid XMM4 før XMM2, og XMM3 før XMM1 (besett de svarte soklene før de hvite i hver kanal).


Hvis det skal opprettes en dobbeltkanals minnekonfigurasjon, må minnekapasiteten i XMM4 være lik minnekapasiteten i XMM3 (og XMM2 må være lik XMM1, hvis de brukes). Se [Besette DIMM-sokler på side 18](#) for mer informasjon.

9. Trykk DIMM-modulen ned i sokkelen, og kontroller at modulen er satt helt inn og sitter ordentlig. DIMM-en må være dyttet helt ned i sokkelen og sitte riktig i sokkelen for å unngå at minnet blir skadet. Sørg for at hendlene er i lukket stilling (3).
10. Gjenta trinn 8 og 9 for å installere eventuelle tilleggsmoduler.
11. Sett tilgangspanelet på plass igjen.
12. Hvis datamaskinen stod på sokkel, må du montere denne igjen.
13. Koble til strømledningen igjen, og slå på datamaskinen.
14. Lås eventuelle sikkerhetsenheter som ble løsnet da tilgangspanelet ble fjernet.

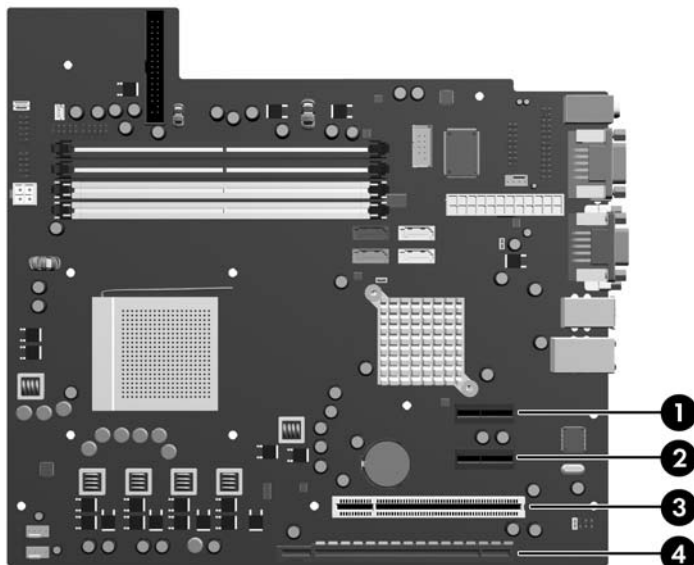
Datamaskinen skal automatisk gjenkjenne det ekstra minnet neste gang du slår den på.

Ta bort eller installere et utvidelseskort

Datamaskinen har ett standard lavprofils PCI-utvidelsesspor som kan brukes til et utvidelseskort med lengde på opptil 17,46 cm. Datamaskinen har også to PCI Express x1-utvidelsesspor og ett PCI Express x16-utvidelsesspor.


 **MERK:** PCI- og PCI Express-sporene støtter bare lavprofilutvidelseskort.

Figur 2-11 Utvidelsessporenes plasseringer




Tabell 2-1 Utvidelsessporenes plasseringer

Elem-ent	Beskrivelse
1	PCI Express x1 utvidelsesspor
2	PCI Express x1-utvidelsesspor
3	PCI-utvidelsesspor
4	PCI Express x16-utvidelsesspor

 **MERK:** Du kan installere et PCI Express x1-, x4-, x8- eller x16-utvidelsesspor i PCI Express x16-utvidelsessporet.

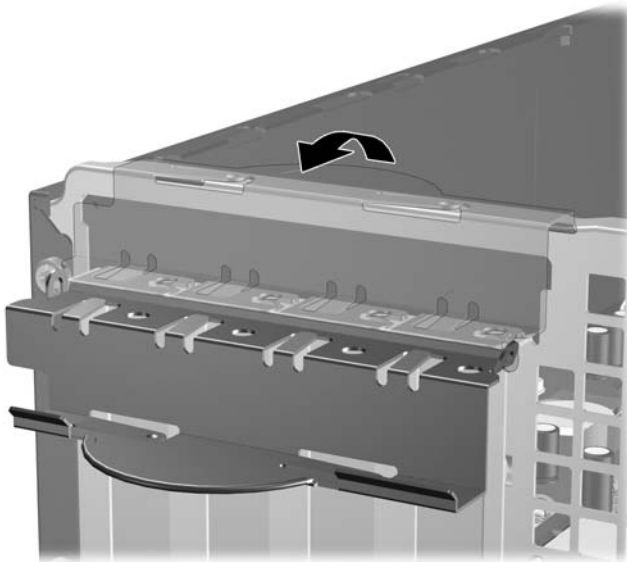
Installere et utvidelseskort:

1. Fjern/løsne sikkerhetsenheter som gjør at du ikke kan åpne datamaskinen.
2. Fjern eventuelle uttakbare medier, for eksempel disketter og CD-plater, fra datamaskinen.
3. Slå av datamaskinen riktig via operativsystemet, og slå av eventuelle eksterne enheter.
4. Koble strømledningen fra strømuttaket og koble fra eventuelle eksterne enheter.


 **FORSIKTIG:** Når datamaskinen er tilkoblet et aktivt strømuttak, vil det alltid være spenning på systemkortet uavhengig av om datamaskinen er slått på eller ikke. Du må trekke ut strømledningen fra strømuttaket for å forhindre skade på de interne komponentene i datamaskinen.

5. Hvis datamaskinen står på sokkel, må du først demontere den fra sokkelen.
6. Fjern tilgangspanelet.
7. Finn frem til riktig ledig utvidelsesspor på systemkortet og tilhørende utvidelsesspor på baksiden av datamaskinchassiset.
8. Koble ut sperrelåsen som holder PCI-spordekslene fast. Løft den grønne tappen på låsen og dreii den til åpen stilling.

Figur 2-12 Åpne utvidelsessporfestet

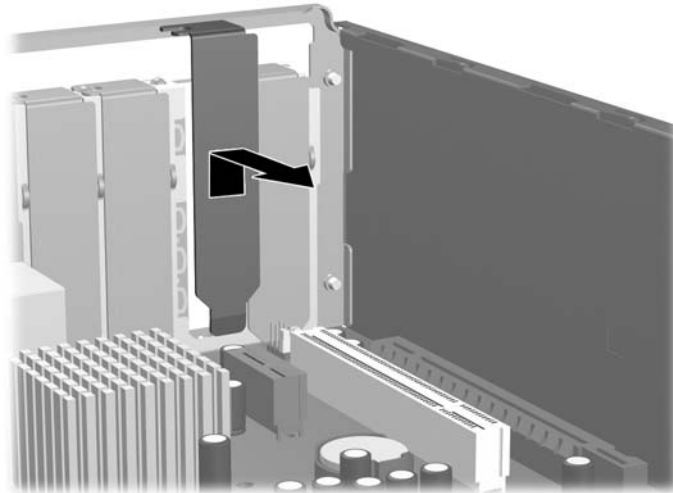


9. Før du setter inn et utvidelseskort, må du fjerne utvidelsesspordekslet eller det eksisterende utvidelseskortet.

 **MERK:** Før du fjerner et installert utvidelseskort, kobler du fra eventuelle kabler som er koblet til utvidelseskortet.

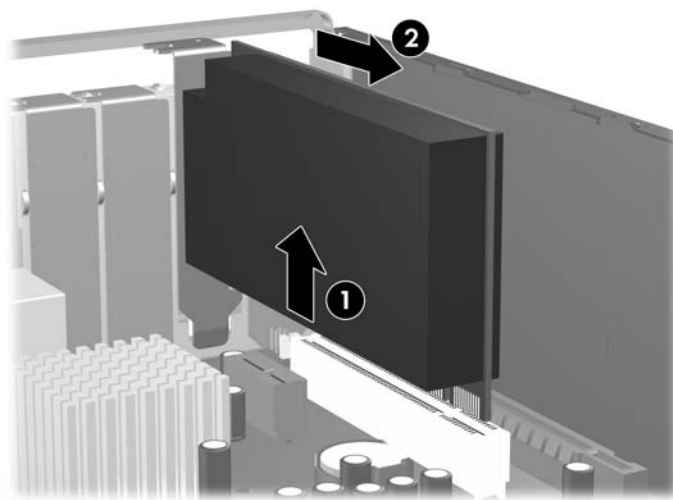
- a. Hvis du setter inn et utvidelseskort i et ledig spor, må du ta bort det aktuelle spordekslet på baksiden av chassiset. Trekk spordekslet rett opp og deretter bort fra innsiden av chassiset.

Figur 2-13 Fjerne et utvidelsesspordeksel



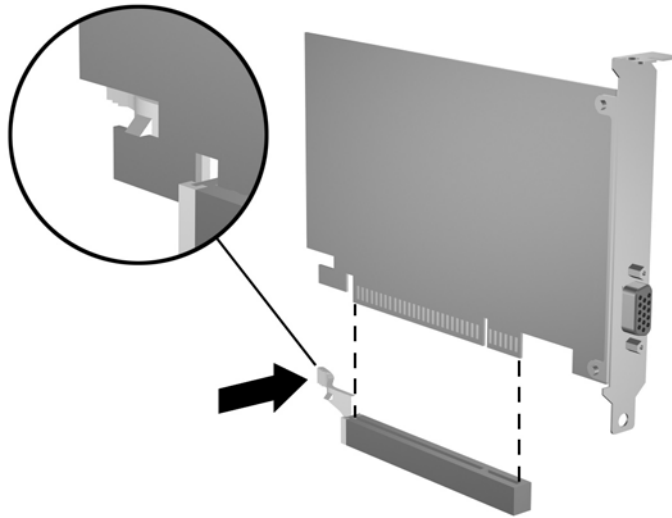
- b. Hvis du fjerner et standard PCI-kort, tar du tak i hver ende av kortet og vrikker det forsiktig frem og tilbake til kontaktene løsnes fra sokkelen. Trekk utvidelseskortet rett opp fra sokkelen (1) og deretter bort fra innsiden av chassiset (2) for å løse ut kortet av chassisrammen. Unngå å skrape kortet mot andre komponenter.

Figur 2-14 Fjerne et standard PCI-utvidelseskort



- c. Hvis du fjerner et PCI Express x16-kort, må du trekke festespaken på baksiden av utvidelsessporet bort fra kortet og deretter vrikke kortet forsiktig frem og tilbake til kontaktene løsnes fra sokkelen. Trekk utvidelseskortet rett opp fra sokkelen og deretter bort fra innsiden av chassiset for å løse ut kortet av chassisrammen. Unngå å skrape kortet mot andre komponenter.

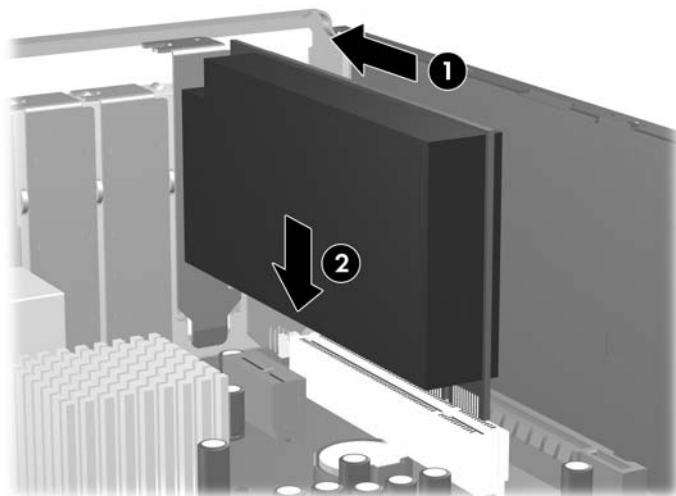
Figur 2-15 Fjerne et standard PCI Express x16-utvidelseskort




10. Oppbevar kortet som ble fjernet, i antistatisk emballasje.
11. Hvis du ikke installerer et nytt utvidelseskort, må du installere et utvidelseskortdeksel for å lukke det åpne sporet.
-
- △ **FORSIKTIG:** Når du har fjernet et utvidelseskort, må du erstatte det med et nytt kort eller et utvidelsesspordeksel for riktig kjøling av interne komponenter under bruk.

12. Hvis du skal installere et nytt utvidelseskort, holder du kortet rett over utvidelsessokkelen på systemkortet og skyver så kortet bakover på chassiset (1) slik at braketten på kortet er på linje med det åpne sporet bak på chassiset. Trykk kortet rett ned i utvidelsessokkelen på systemkortet (2).

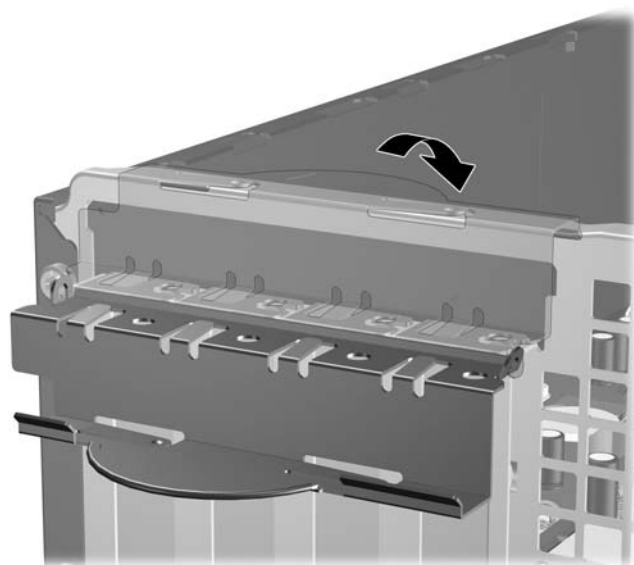
Figur 2-16 Installere et utvidelseskort



 **MERK:** Når du installerer et ekspansjonskort, må du trykke bestemt på kortet slik at hele kontakten kommer ordentlig på plass i kortposisjonen.

13. Drei spordekslets sperrelås tilbake på plass for å feste utvidelseskortet.

Figur 2-17 Lukke sperren for utvidelsessporet



14. Koble om nødvendig eksterne kabler til det installerte kortet. Koble om nødvendig interne kabler til systemkortet.
15. Sett tilgangspanelet på plass igjen.
16. Hvis datamaskinen stod på sokkel, må du montere denne igjen.

17. Koble til strømledningen igjen, og slå på datamaskinen.
18. Lås eventuelle sikkerhetsenheter som ble løsnet da tilgangspanelet ble fjernet.
19. Konfigurer om nødvendig datamaskinen på nytt. Se *Håndbok for Computer Setup (F10) Utility* for instruksjoner om hvordan du bruker Computer Setup.

Stasjonsplasseringer

Figur 2-18 Stasjonsplasseringer



Tabell 2-2 Stasjonsplasseringer

1	3,5-tommers intern harddiskbrønn
2	3,5-tommers eksterne stasjonsbrønn for tilleggsstasjoner (illustrasjonen viser minnekortleser)
3	5,25-tommers eksterne stasjonsbrønn for tilleggsstasjoner (illustrasjonen viser optisk stasjon)

MERK: Den 3,5-tommers eksterne stasjonsbrønnen kan også konfigureres med en ekstra, intern harddisk dekket av et maskeringspanel.

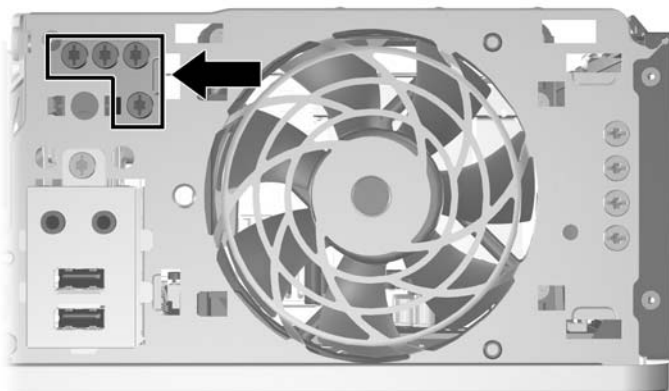
For å sjekke type, størrelse og kapasitet på masselagringenheter som er installert i datamaskinen, kjører du Computer Setup. Se *Håndbok for Computer Setup (F10) Utility* hvis du ønsker mer informasjon.

Installere og fjerne stasjoner

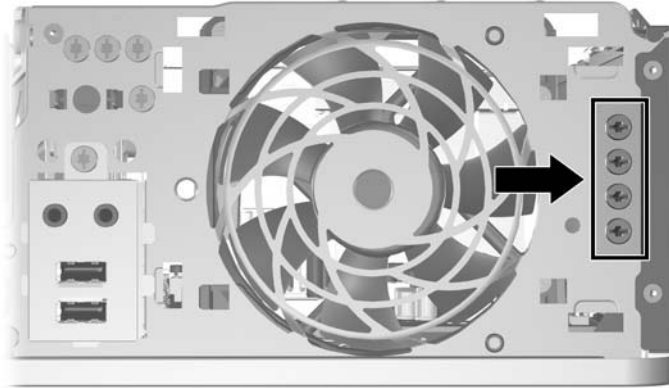
Når du installerer tilleggsstasjoner, må du huske på dette:

- Hoveddisken av typen seriell ATA (SATA) må kobles til den mørkeblå primær-SATA-kontakten på systemkortet merket SATA0.
- Koble en optisk SATA-stasjon til den hvite SATA-kontakten på systemkortet merket SATA1.
- Koble flere SATA-harddisker til de neste, tilgjengelige (ledige) SATA-kontaktene på systemkortet i følgende rekkefølge: SATA0, SATA1, SATA3, SATA2.
- Du skal alltid besette den mørkeblå SATA0-kontakten og den hvite SATA1-kontakten før den lyseblå SATA2-kontakten og den oransje SATA3-kontakten.
- Koble en diskettstasjon til kontakten merket FLPY.
- Koble en minnekortleser til USB-kontakten merket MEDIA.
- Systemet støtter ikke optiske Parallel ATA-stasjoner (PATA) eller PATA-harddisker.
- Du må installere styreskruer for å sikre at stasjonen blir riktig plassert i stasjonskonsollen og låses på plass. Ekstra styreskruer for de eksterne stasjonsbrønnene følger med datamaskinen (fire 6-32 standardskruer og fire metriske M3-skruer), installert foran på chassiset, under frontpanelet. De standard 6-32-skruene er nødvendige ved bruk av en ekstra harddisk. De metriske skruene brukes til alle andre stasjoner (unntatt den primære harddisken). De metriske skruene fra HP er svarte, og standardskruene fra HP er sølvfarget. Hvis du skifter ut den primære harddisken, må du fjerne de fire sølvfargede og blå 6-32-styreskruene fra den gamle harddisken og installere dem i den nye.

Figur 2-19 Plassering av 6-32-styreskruer for ekstra harddisk



Figur 2-20 Plassering av ekstra M3-styreskruer for optisk stasjon



△ **FORSIKTIG:** Slik forhindrer du tap av arbeid og skade på datamaskinen eller en stasjon:

Hvis du setter inn eller tar ut en stasjon, må du avslutte operativsystemet riktig, slå av datamaskinen, og koble fra strømledningen. Ikke fjern stasjonen mens datamaskinen er på eller i ventemodus.

Før du berører en stasjon, må du være sikker på at all statisk elektrisitet er utladet fra deg. Når du håndterer en stasjon, må du unngå å ta på kontakten. Hvis du vil ha mer informasjon om hvordan du forhindrer elektrostatisk skade, kan du se Tillegg D, [Elektrostatisk utladning på side 57](#).

Stasjonen må håndteres med forsiktighet; ikke slipp den ned.

Ikke bruk makt når du setter inn en stasjon.

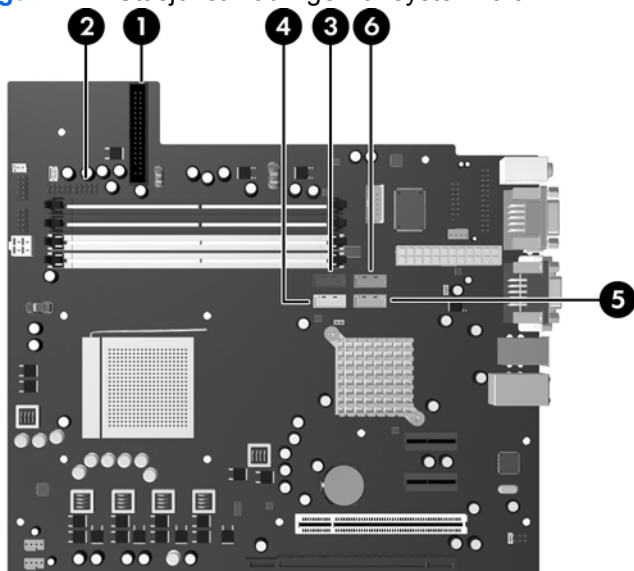
Unngå å utsette en harddisk for væsker, ekstreme temperaturer eller produkter med magnetfelter som for eksempel skjermer eller høyttalere.

Hvis du må sende en stasjon med posten, pakker du den inn i bobleplast eller annet beskyttende materiale og merker pakken "Forsiktig: Må behandles varsomt."

Stasjonstilkoblinger for systemkort

Se på illustrasjonen og tabellen nedenfor for å identifisere stasjonstilkoblingene for systemkortet.

Figur 2-21 Stasjonstilkoblinger for systemkort



Tabell 2-3 Stasjonstilkoblinger for systemkort

Nr.	Systemkorttilkobling	Systemkortmerke	Farge
1	Diskettstasjon	FLPY	svart
2	Minnekortleser	MEDIA	svart
3	SATA0	SATA0	mørk blå
4	SATA1	SATA1	hvit
5	SATA2	SATA2	lys blå
6	SATA3	SATA3	oransje

Ta bort en optisk stasjon

△ **FORSIKTIG:** Alle uttakbare medier må tas ut av en stasjon før stasjonen tas ut av datamaskinen.

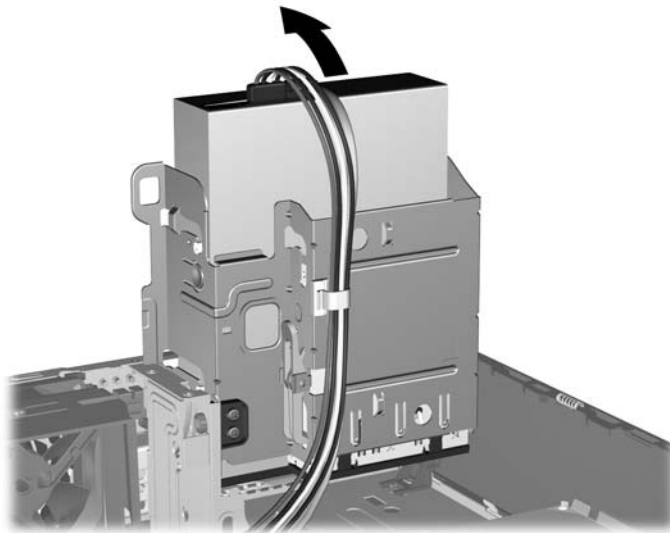
Slik fjerner du en optisk stasjon:

1. Fjern/løsne sikkerhetsenheter som gjør at du ikke kan åpne datamaskinen.
2. Fjern eventuelle uttakbare medier, for eksempel disketter og CD-plater, fra datamaskinen.
3. Slå av datamaskinen riktig via operativsystemet, og slå av eventuelle eksterne enheter.
4. Koble strømledningen fra strømuttaket og koble fra eventuelle eksterne enheter.

△ **FORSIKTIG:** Når datamaskinen er tilkoblet et aktivt strømuttak, vil det alltid være spenning på systemkortet uavhengig av om datamaskinen er slått på eller ikke. Du må trekke ut strømledningen fra strømuttaket for å forhindre skade på de interne komponentene i datamaskinen.

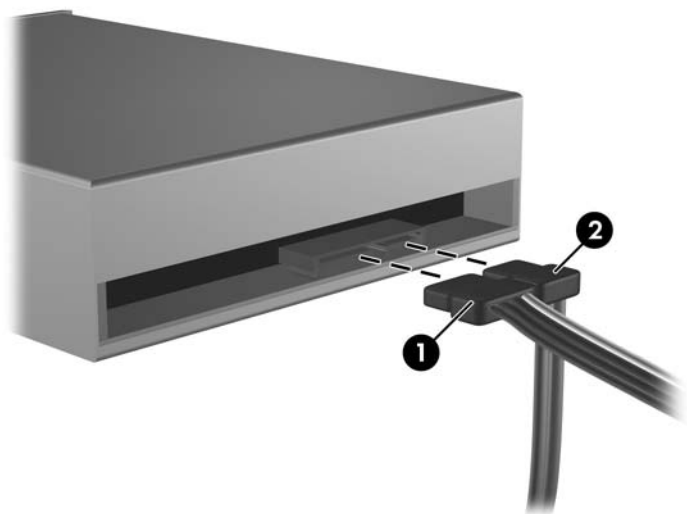
5. Hvis datamaskinen står på sokkel, må du først demontere den fra sokkelen.
6. Fjern tilgangspanelet.
7. Drei stasjonskonsollen til oppreist stilling.

Figur 2-22 Dreie stasjonskonsollen opp



8. Koble fra strømledningen (1) og datakabelen (2) fra baksiden av den optiske stasjonen.

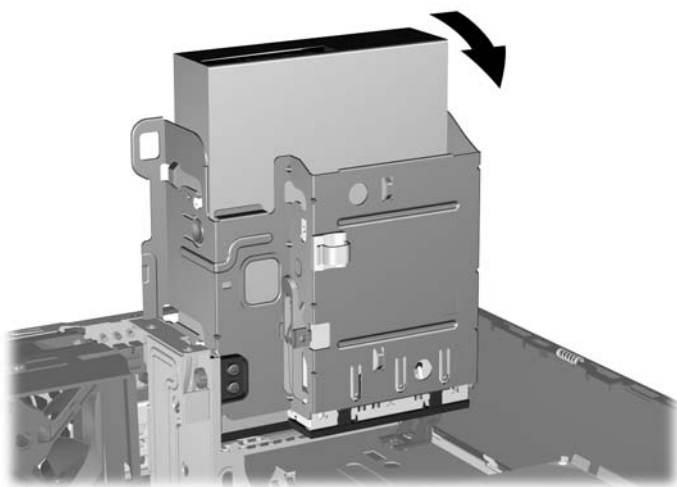
Figur 2-23 Koble fra strømledning og datakabel



9. Dreie stasjonskonsollen ned igjen til normal stilling.

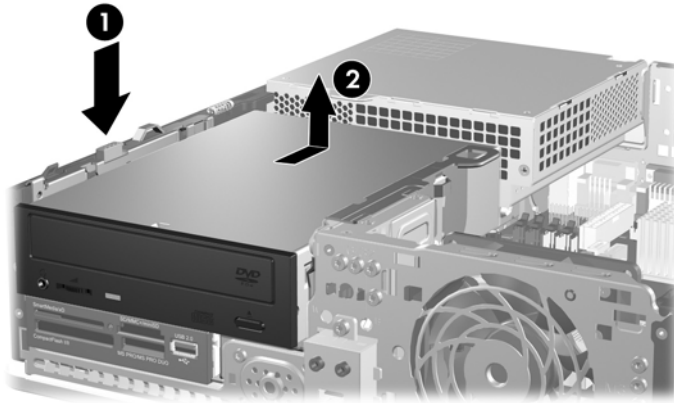
△ **FORSIKTIG:** Pass på at ingen kabler eller ledninger kommer i klemme når du dreier stasjonskonsollen ned igjen.

Figur 2-24 Dreie stasjonskonsollen ned



10. Skyv ned den grønne stasjonslåseknappen til venstre på stasjonen for å løsne stasjonen fra stasjonskonsollen (1). Mens du holder inne stasjonslåseknappen skyver du stasjonen bakover til den stopper, og deretter løfter du stasjonen opp og ut av stasjonskonsollen (2).

Figur 2-25 Ta ut den optiske stasjonen



MERK: For å sette den optiske stasjonen på plass igjen, foretar du denne operasjonen i omvendt rekkefølge. Når du skifter ut en stasjon, flytter du de fire styreskruene fra den gamle stasjonen til den nye.

Installere en optisk stasjon i en 5,25-tommersbrønn

Slik installerer du en 5,25-tommers optisk stasjon:

1. Fjern/løsne sikkerhetsenheter som gjør at du ikke kan åpne datamaskinen.
2. Fjern eventuelle uttakbare medier, for eksempel disketter og CD-plater, fra datamaskinen.
3. Slå av datamaskinen riktig via operativsystemet, og slå av eventuelle eksterne enheter.
4. Koble strømledningen fra strømuttaket og koble fra eventuelle eksterne enheter.

△ **FORSIKTIG:** Når datamaskinen er tilkoblet et aktivt strømuttak, vil det alltid være spenning på systemkortet uavhengig av om datamaskinen er slått på eller ikke. Du må trekke ut strømledningen fra strømuttaket for å forhindre skade på de interne komponentene i datamaskinen.

5. Hvis datamaskinen står på sokkel, må du først demontere den fra sokkelen.
6. Fjern tilgangspanelet.
7. Hvis du installerer en stasjon i en brønn dekket med et maskeringspanel, fjerner du frontpanelet og deretter maskeringspanelet. Se [Ta bort maskeringspaneler på side 12](#) hvis du ønsker mer informasjon.

8. Installer to metriske M3-styreskruer i de nederste hullene på hver side av stasjonen. Det følger med fire ekstra metriske M3-styreskruer foran på chassiset, under frontpanelet. De metriske M3-styreskrueene er svarte. Gå til [Installere og fjerne stasjoner på side 27](#) for å se hvor de ekstra M3-styreskrueene er plassert.

△ **FORSIKTIG:** Du må bare bruke 5 mm lange skruer som styreskruer. Lengre skruer kan skade stasjonens innvendige komponenter.

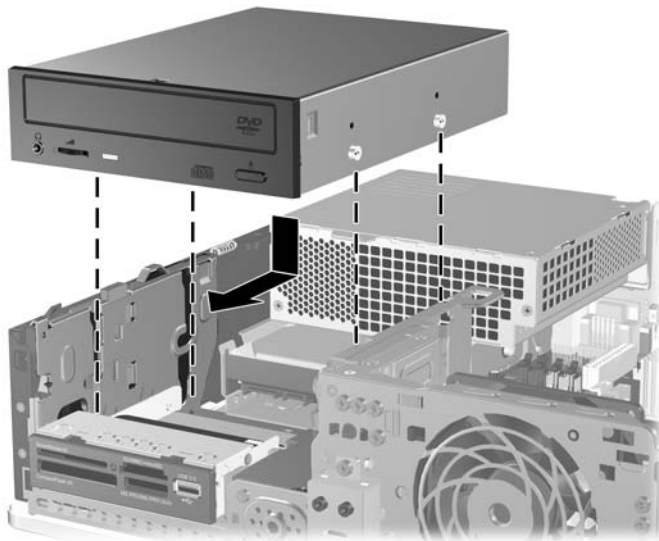
📝 **MERK:** Når du skifter ut stasjonen, flytter du de fire metriske M3-styreskrueene fra den gamle stasjonen til den nye.

Figur 2-26 Installere styreskruer i den optiske stasjonen



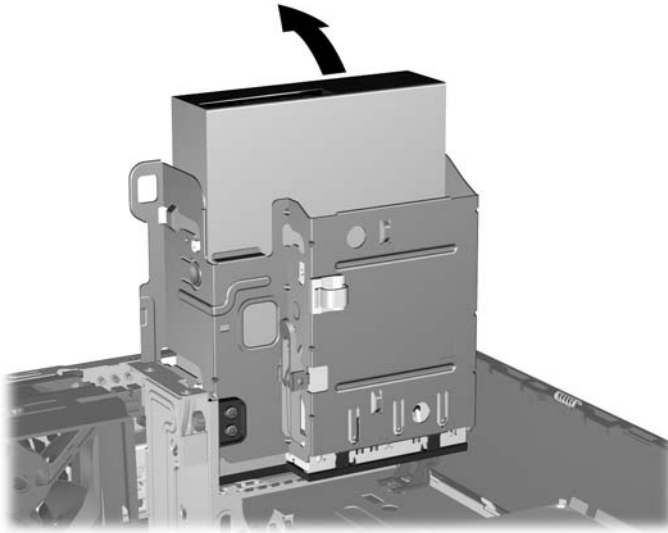
9. Plasser styreskrueene på stasjonen i J-sporene i stasjonsbrønnen. Skyv deretter stasjonen mot fronten av datamaskinen til den smekker på plass.

Figur 2-27 Installere den optiske stasjonen



10. Drei stasjonskonsollen til oppreist stilling.

Figur 2-28 Dreie stasjonskonsollen opp



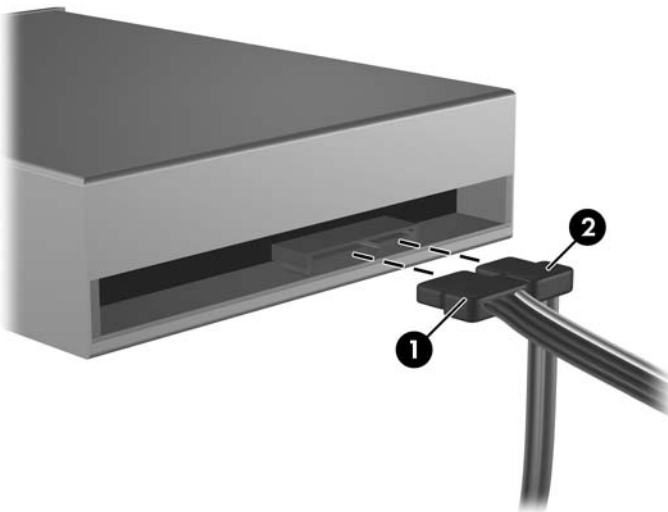
11. Koble SATA-datakabelen til den hvite systemkortkontakten merket SATA1.

12. Før datakabelen gjennom kabelsporene.

△ **FORSIKTIG:** Det er to kabelspor som hindrer at datakabelen kommer i klem ved stasjonskonsollen når du hever eller senker den. Det ene finner du på undersiden av stasjonskonsollen. Det andre er plassert på chassisrammen under stasjonskonsollen. Kontroller at datakabelen blir ført gjennom disse sporene før du kobler den til den optiske stasjonen.

13. Koble strømledningen (1) og datakabelen (2) til på baksiden av den optiske stasjonen.

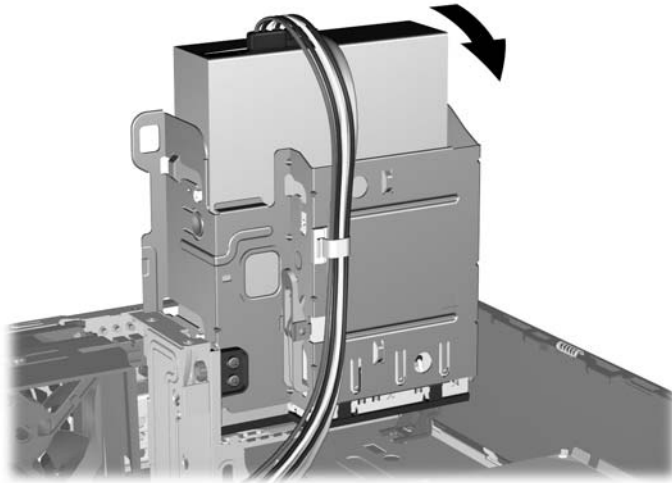
Figur 2-29 Koble til strømledning og datakabel



14. Dreie stasjonskonsollen ned igjen til normal stilling.

△ **FORSIKTIG:** Pass på at ingen kabler eller ledninger kommer i klemme når du dreier stasjonskonsollen ned igjen.

Figur 2-30 Dreie stasjonskonsollen ned



15. Sett tilgangspanelet på plass igjen.

16. Hvis datamaskinen stod på sokkel, må du montere denne igjen.

17. Koble til strømledningen igjen, og slå på datamaskinen.

18. Lås eventuelle sikkerhetsenheter som ble løsnet da tilgangspanelet ble fjernet.

Systemet skal automatisk gjenkjenne stasjonen og omkonfigurere datamaskinen.

Fjerne en ekstern 3,5-tommersstasjon

△ **FORSIKTIG:** Alle uttakbare medier må tas ut av en stasjon før stasjonen tas ut av datamaskinen.

📝 **MERK:** En 3,5-tommers stasjonsbrønn kan være en diskettstasjon eller en minnekortleser.

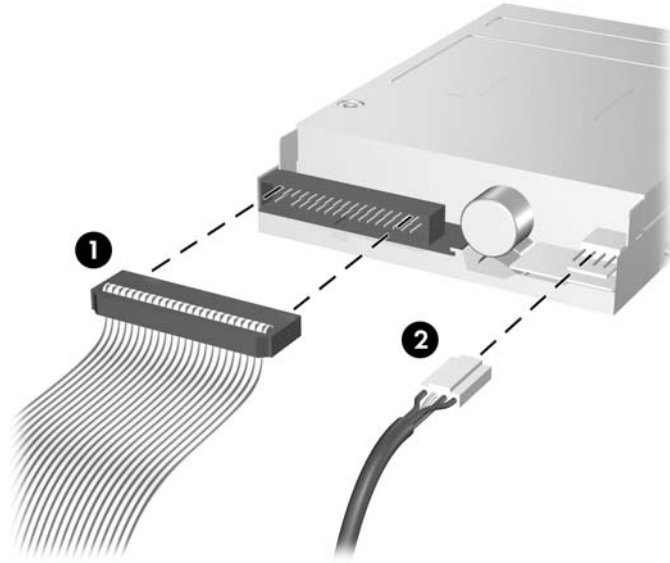
3,5-tommersbrønnen sitter under den optiske stasjonen. Du må fjerne den optiske stasjonen før du fjerner den eksterne 3,5-tommersstasjonen.

1. Følg fremgangsmåten i [Ta bort en optisk stasjon på side 30](#) for å fjerne den optiske stasjonen og få tilgang til 3,5-tommers stasjonen.

△ **FORSIKTIG:** Kontroller at datamaskinen er slått av og at strømledningen er koblet fra strømuttaket før du fortsetter.

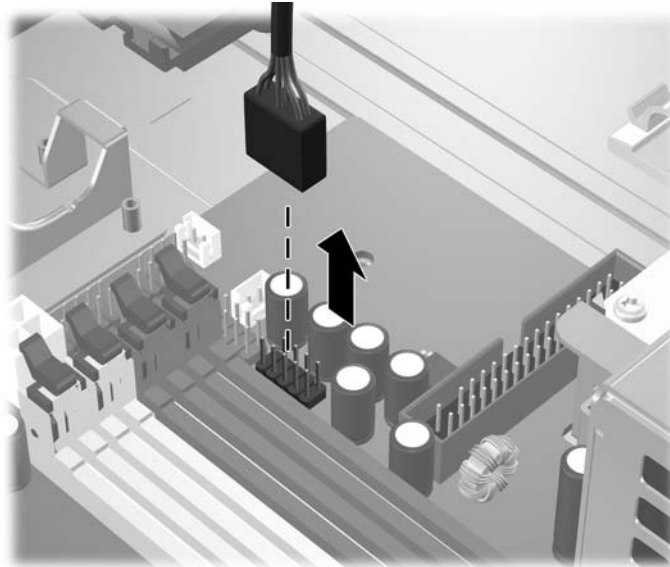
2. Koble fra stasjonskablene slik det er vist på følgende illustrasjoner:
- Hvis du fjerner en diskettstasjon, må du koble datakabelen (1) og strømledningen (2) fra baksiden av stasjonen.

Figur 2-31 Koble fra diskettstasjonskabler



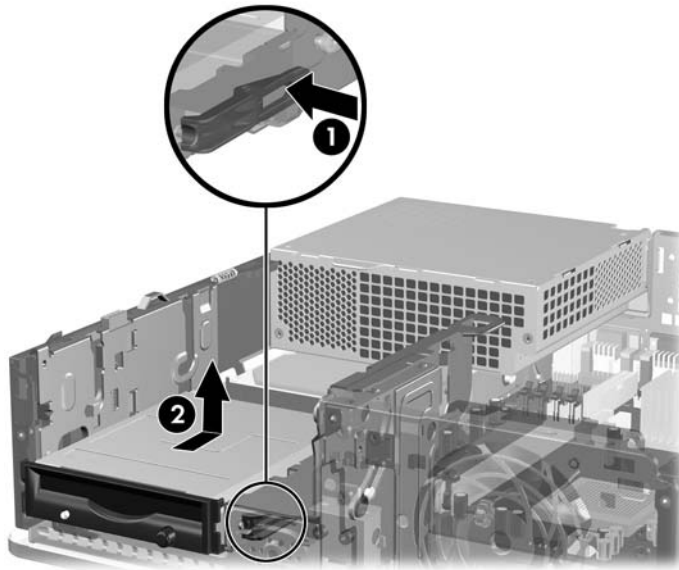
- Hvis du skal fjerne en minnekortleser, kobler du USB-kabelen fra PCI-systemkortet.

Figur 2-32 Koble fra minnekortleserkabelen



3. Trykk på den grønne stasjonslåsemekanismen (1) på høyre siden av stasjonen for å løsne stasjonen fra stasjonskonsollen. Mens du trykker på stasjonslåsemekanismen, skyver du stasjonen bakover til den stopper, og løfter den deretter opp og ut av stasjonskonsollen (2).

Figur 2-33 Fjerne en 3,5-tommersstasjon (illustrasjonen viser en diskettstasjon)



MERK: For å sette den 3,5-tommers stasjonen på plass igjen foretar du denne operasjonen i omvendt rekkefølge.


Når du skifter ut en 3,5-tommersstasjon, flytter du de fire styreskruene fra den gamle stasjonen til den nye.

Installere en stasjon i en ekstern 3,5-tommersbrønn

Avhengig av datamaskinens konfigurasjon, kan 3,5-tommersbrønnen foran på datamaskinen konfigureres med en minnekortleser eller diskettstasjon, eller den kan være tom.

Hvis datamaskinen ikke var konfigurert med en 3,5-tommersstasjon, kan du installere en minnekortleser, diskettstasjon eller harddisk i stasjonsbrønnen.

3,5-tommersbrønnen sitter under den optiske stasjonen. Slik installerer du en stasjon i 3,5-tommersbrønnen:

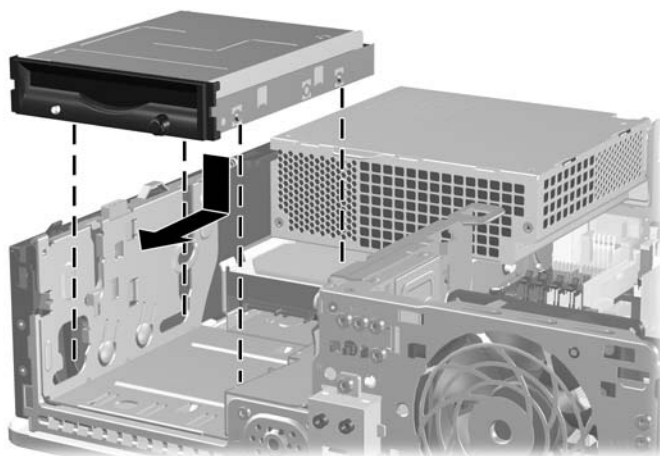
 **MERK:** Installer styreskruer for å sikre at stasjonen blir riktig plassert i stasjonskonsollen, og låses på plass. Ekstra styreskruer for de eksterne stasjonsbrønnene følger med datamaskinen (fire 6-32 standardskruer og fire metriske M3-skruer), og er installert foran på chassiset, under frontpanelet. En ekstra harddisk bruker 6-32 standardskruer. De metriske skruene brukes til alle andre stasjoner (unntatt den primære harddisken). De metriske skruene (M3) fra HP er svarte, og standardskruene (6-32) fra HP er sølvfargede. Gå til [Installere og fjerne stasjoner på side 27](#) for å se hvor styreskruene er plassert.

1. Følg fremgangsmåten i [Ta bort en optisk stasjon på side 30](#) for å fjerne den optiske stasjonen og få tilgang til 3,5-tommers stasjonsbrønnen.


△ **FORSIKTIG:** Kontroller at datamaskinen er slått av og at strømledningen er koblet fra strømuttaket før du fortsetter.

2. Hvis du installerer en diskettstasjon eller en minnekortleser i en brønn dekket med et maskeringspanel, fjerner du frontpanelet og deretter maskeringspanelet. Se [Ta bort maskeringspaneler på side 12](#) hvis du ønsker mer informasjon.
3. Plasser styreskruene på stasjonen i J-sporene i stasjonsbrønnen. Skyv deretter stasjonen mot fronten av datamaskinen til den smekker på plass.

Figur 2-34 Installere en stasjon i 3,5-tommers brønnen (diskettstasjon vist)




4. Koble til de riktige stasjonskablene:
 - a. Hvis du skal installere en diskettstasjon, kobler du strøm- og datakablene til på baksiden av stasjonen. Deretter kobler du den andre enden av datakabelen til kontakten på systemkortet merket FLPY.
 - b. Hvis du skal installere en ekstra harddisk, kobler du strømledningen og datakabelen til bak på stasjonen. Deretter kobler du den andre enden av datakabelen til den neste tilgjengelige (ledige) SATA-kontakten på systemkortet i følgende rekkefølge: SATA0, SATA1, SATA3, SATA2.
 - c. Hvis du installerer en minnekortleser, må du koble USB-kabelen fra minnekortleseren til USB-kontakten på systemkortet merket MEDIA.

 **MERK:** Se [Stasjonstilkoblinger for systemkort på side 29](#) for en illustrasjon av stasjonstilkoblingene for systemkortet.

5. Sett den optiske stasjonen tilbake på plass.
6. Sett frontpanelet og tilgangspanelet på igjen.

7. Hvis datamaskinen stod på sokkel, må du montere denne igjen.
8. Koble til strømledningen igjen, og slå på datamaskinen.
9. Lås eventuelle sikkerhetsenheter som ble løsnet da tilgangspanelet ble fjernet.


Fjerne og bytte den primære 3,5-tommers interne SATA-harddisken

 **MERK:** Systemet støtter ikke Parallel ATA-harddisker (PATA).

Forviss deg om at du har sikkerhetskopierte dataene på den gamle harddisken før du fjerner den, slik at du kan overføre dem til den nye harddisken. Hvis du skifter ut den primære harddisken, må du kontrollere at du har laget et sett med gjenopprettingsdisker til gjenoppretting av operativsystemet, programvaredrivere og annen programvare som var forhåndsinstallert på datamaskinen. Hvis du ikke har et slikt CD-sett, velger du **Start > HP Backup and Recovery** og lager det nå.

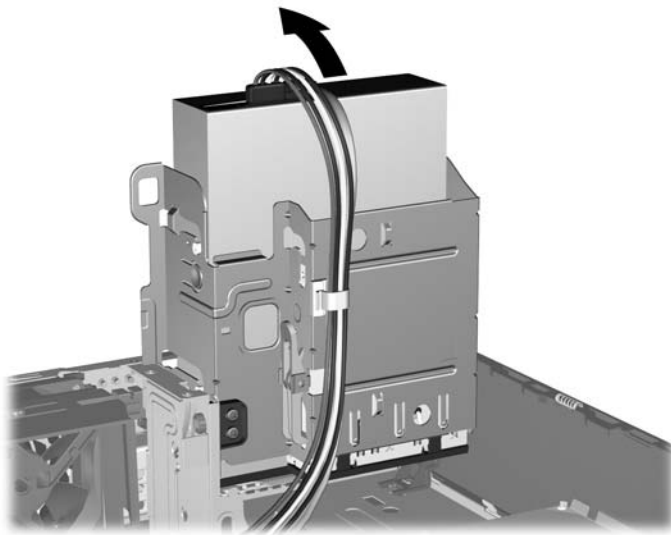
Den forhåndsinstallerte 3,5-tommers harddisken sitter under strømforsyningen. Slik tar du ut og setter inn igjen harddisken:

1. Fjern/løsne sikkerhetsenheter som gjør at du ikke kan åpne datamaskinen.
2. Fjern eventuelle uttakbare medier, for eksempel disketter og CD-plater, fra datamaskinen.
3. Slå av datamaskinen riktig via operativsystemet, og slå av eventuelle eksterne enheter.
4. Koble strømledningen fra strømuttaket og koble fra eventuelle eksterne enheter.

 **FORSIKTIG:** Når datamaskinen er tilkoblet et aktivt strømuttak, vil det alltid være spenning på systemkortet uavhengig av om datamaskinen er slått på eller ikke. Du må trekke ut strømledningen fra strømuttaket for å forhindre skade på de interne komponentene i datamaskinen.

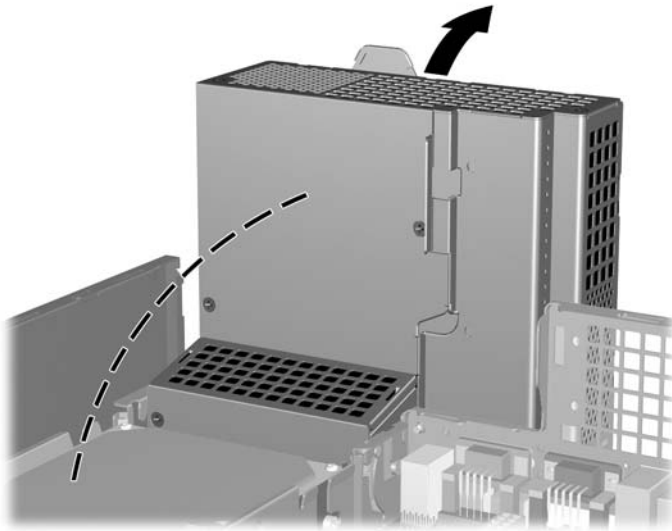
5. Hvis datamaskinen står på sokkel, må du først demontere den fra sokkelen.
6. Fjern tilgangspanelet.
7. Drei stasjonskonsollen for eksterne stasjoner til oppreist stilling.

Figur 2-35 Dreie stasjonskonsollen opp



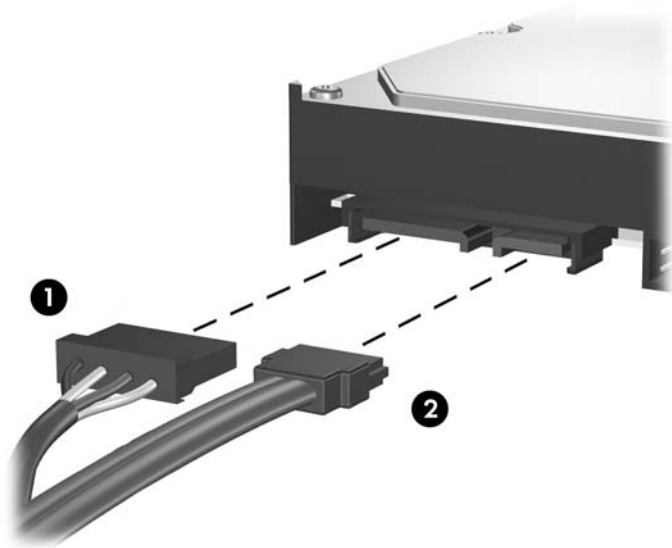
8. Drei strømforsyningskonsoll slik at den peker oppover. Harddisken er plassert under strømforsyningen.

Figur 2-36 Heve strømforsyningskonsollen



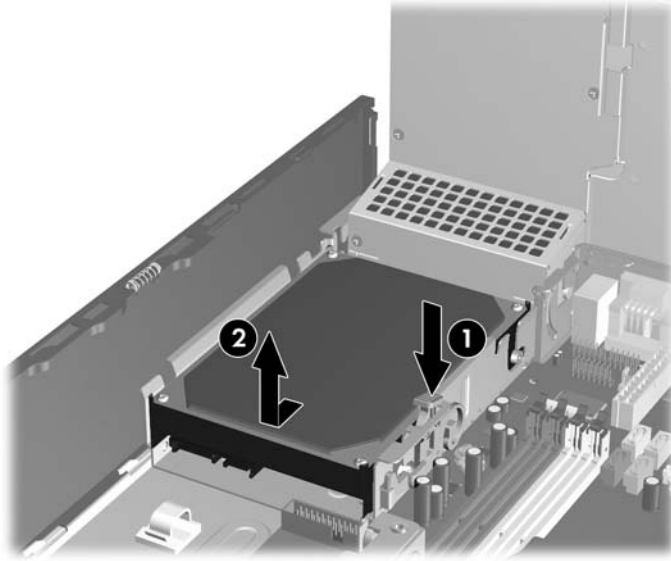
9. Koble fra strømledningen (1) og datakabelen (2) bak på harddisken.

Figur 2-37 Koble fra harddiskens strømledning og datakabel



10. Trykk ned den grønne utløserhendelen ved siden av harddisken (1). Mens du holder hendelen nede, skyver du stasjonen fremover til den stopper, og deretter løfter du den opp og ut av brønnen (2).

Figur 2-38 Fjerne harddisken



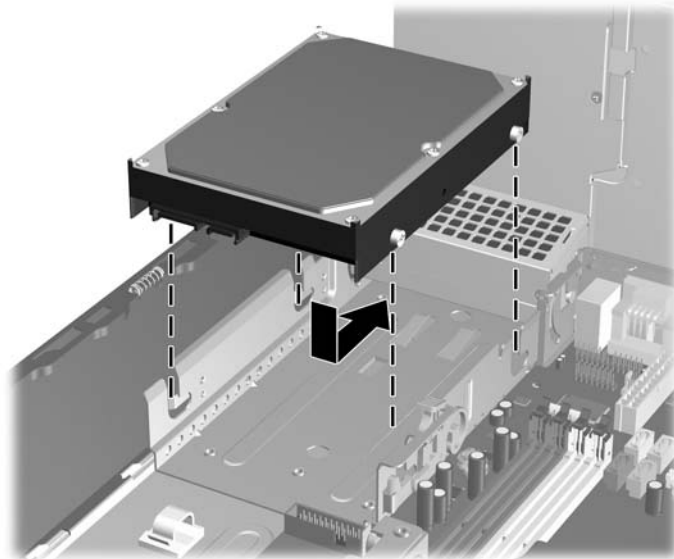
11. Når du installerer en harddisk, må du overføre de sølvfargede og blå styreskruene fra den gamle harddisken til den nye.

Figur 2-39 Installere styreskruene for harddisken




12. Plasser styreskruene på linje med sporene på stasjonskonsollen, og trykk harddisken ned i brønnen. Deretter skyver du den bakover til den stopper og smekker på plass (2).

Figur 2-40 Installere harddisken




13. Koble strømledningen og datakabelen til bak på harddisken.

 **MERK:** Når du skal skifte ut den primære harddisken, må du passe på å føre SATA-kabelen og strømkabelen gjennom kabelsporet på undersiden av chassisrammen bak harddisken.


Hvis systemet bare har én enkelt SATA-harddisk, må du koble datakabelen til den mørkeblå kontakten merket SATA0 på systemkortet for å være sikker på at du unngår problemer med harddiskytelsen. Hvis du installerer en ekstra harddisk, må du koble den andre enden av datakabelen til den neste tilgjengelige (ledige) SATA-kontakten på systemkortet i følgende rekkefølge: SATA0, SATA1, SATA3, SATA2.

14. Drei stasjonskonsollen for eksterne stasjoner og strømforsyningen ned til normal posisjon.
15. Sett tilgangspanelet på plass igjen.
16. Hvis datamaskinen stod på sokkel, må du montere denne igjen.
17. Koble til strømledningen igjen, og slå på datamaskinen.
18. Lås eventuelle sikkerhetsenheter som ble løsnet da tilgangspanelet ble fjernet.

 **MERK:** Hvis du skifter ut den primære harddisken, må du bruke et sett med gjenoppretingsdisker til gjenoppretting av operativsystemet, programvaredrivere og annen programvare som var forhåndsinstallert på datamaskinen.

Fjerne og sette inn igjen en flyttbar 3,5-tommers SATA-harddisk

Noen modeller leveres med et flyttbart SATA-harddiskkabinett i den eksterne 5,25-tommers stasjonsbrønnen. Harddisken huses i en boks som raskt og enkelt kan tas ut av stasjonsbrønnen. Slik tar du ut og setter inn igjen en stasjon i boksen:

 **MERK:** Forviss deg om at du har sikkerhetskopiert dataene på den gamle harddisken før du fjerner den, slik at du kan overføre dem til den nye harddisken. Hvis du skifter ut den primære harddisken, må du kontrollere at du har laget et sett med gjenopprettingsdisker til gjenoppretting av operativsystemet, programvaredrivere og annen programvare som var forhåndsinstallert på datamaskinen. Hvis du ikke har et slikt CD-sett, velger du **Start > HP Backup and Recovery** og lager det nå.

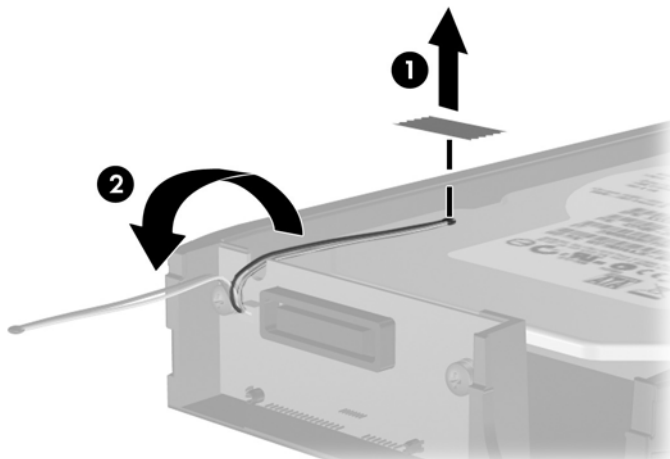
1. Lås opp harddiskboksen med nøkkelen som følger med, og dra boksen ut av kabinettet.
2. Fjern skruen på baksiden av boksen (1), og trekk toppdekslet av boksen (2).

Figur 2-41 Ta av dekslet på harddiskboksen



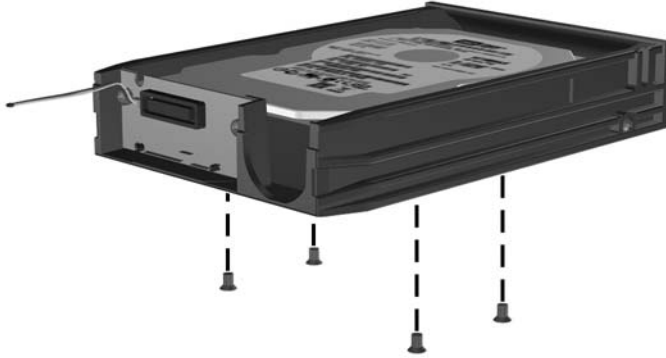
3. Fjern klebebåndet som fester varmesensoren til toppen av harddisken (1), og flytt varmesensoren vekk fra boksen (2).

Figur 2-42 Fjerne varmesensoren



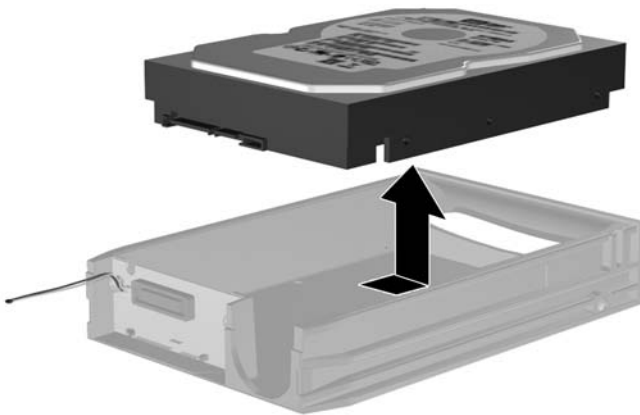
4. Ta av de fire skruene på undersiden av harddiskboksen.

Figur 2-43 Fjerne sikkerhetsskruene



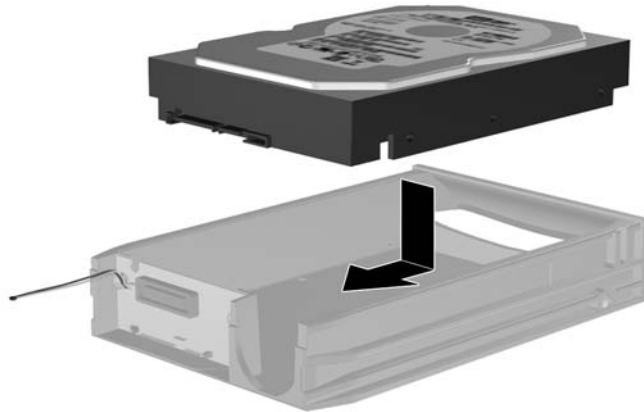
5. Skyv harddisken tilbake for å koble den fra boksen, og deretter løfter du den opp og ut av boksen.

Figur 2-44 Fjerne harddisken



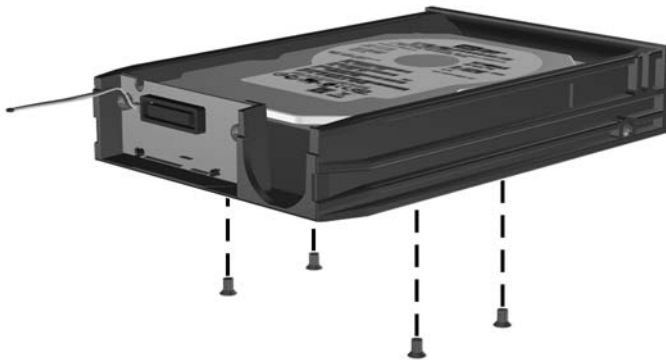
6. Sett den nye harddisken inn i boksen, og deretter skyver du harddisken bakover slik at den festes i SATA-kontakten på boksens kretskort. Kontroller at harddiskkontakten er skjøvet helt inn i kontakten på boksens kretskort.

Figur 2-45 Sette inn igjen harddisken



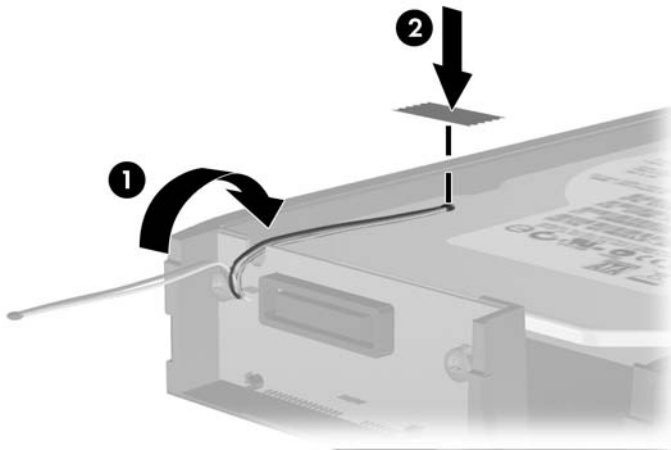
7. Sett på igjen de fire skruene på undersiden av harddiskboksen, slik at harddisken er godt festet på plass.

Figur 2-46 Sette på igjen sikkerhetsskruene



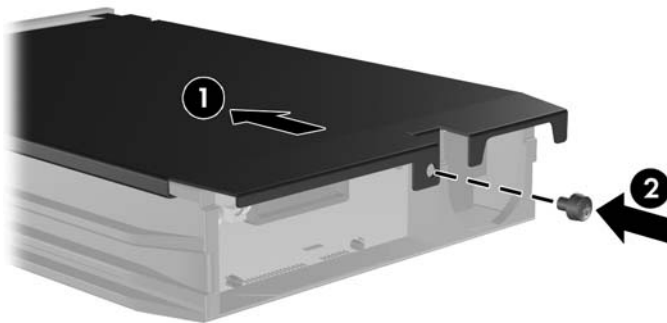
8. Sett varmesensoren på toppen av harddisken slik at den ikke dekker merket (1), og fest den til harddisken med klebebåndet (2).

Figur 2-47 Sette på igjen varmesensoren




9. Skyv dekslet på boksen (1), og sett på igjen skruen på baksiden av boksen for å feste dekslet (2).

Figur 2-48 Sette på igjen dekslet på harddiskboksen



10. Skyv harddiskboksen inn i kabinettet på datamaskinen, og lås den med nøkkelen som følger med.

 **MERK:** Boksen må låses for at harddisken skal få strøm.

A Spesifikasjoner

Tabell A-1 Spesifikasjoner

Bordmodellmål		
Høyde	3,95 tommer	10,0 cm
Bredde	13,3 tommer	33,8 cm
Dybde	14,9 tommer	37,8 cm
Omtrentelig vekt		
	19 lb	8,6 kg
Vekt som støttes (maksimal fordelt belastning i bordmodellposisjon)		
	77 lb	35 kg
Temperaturområde		
Under bruk	50–95 °F	10–35 °C
Ikke i bruk	-22–60 °C	-30–60 °C
MERK: Driftstemperaturen nedsettes 1,0 °C per 300 m (1000 fot) til 3000 m (10 000 fot) over havflaten, uten vedvarende direkte sollys. Maksimal endringsrate er 10 °C/time. Øvre grense kan begrenses av type og antall installerte alternativer.		
Relativ fuktighet (ikke kondenserende)		
Under bruk	10–90 %	10–90 %
Ikke i bruk (38,7 °C maks. vått termometer)	5–95 %	5–95 %
Maksimum høyde over havet (uten overtrykk)		
Under bruk	10 000 fot	3 048 m
Ikke i bruk	30 000 fot	9 144 m
Varmeutstråling		
Maksimum (standard PS)	1 260 BTU/t	318 kg-cal/t
Vanlig (inaktiv, standard PS)	307 BTU/t	77 kg-cal/t
Maksimum (80 Plus PS)	1,024 BTU/t	258 kg-cal/t
Vanlig (inaktiv, 80 Plus PS)	239 BTU/t	60 kg-cal/t
Strømforsyning		
	115 V	230 V
Driftsspennning ¹	90–264 VAC	90–264 VAC
Spenningsområde	100–240 VAC	100–240 VAC
Nominell linjefrekvens	50–60 Hz	50–60 Hz

Tabell A-1 Spesifikasjoner (forts.)

Uteffekt	240 W	240 W
Nominell inngangsstrøm (maksimalt)¹		
Standard PS	4 A ved 100 VAC	2 A ved 200 VAC
80 Plus PS	3,5 A ved 100 VAC	1,75 A ved 200 VAC

¹ Systemet bruker en strømtilførsel korrigert med aktiv effektfaktor. Dette gjør at maskinen oppfyller kravene for CE-merking for bruk i landene i Den europeiske union. En fordel med strømtilførsel korrigert med aktiv effektfaktor er at det ikke er nødvendig med en valgbryter for inngangsspenning.

B Skifte batteri

Batteriet som følger med datamaskinen, gir strøm til sanntidsklokken. Når du skifter ut batteriet, må du bruke samme slags batteri som opprinnelig var installert i datamaskinen. Datamaskinen leveres med et 3 volts litium myntcellebatteri.

- △ **ADVARSEL:** Datamaskinen inneholder et internt litium-mangandioksid batteri. Det er risiko for brann og forbrenninger hvis batteriet ikke behandles riktig. Slik minsker du risikoen for personskaade:

Ikke prøv å lade batteriet.

Batteriet må ikke utsettes for temperaturer over 60 °C.

Du må ikke demontere, knuse eller stikke hull på batteriet, eller kortslutte de eksterne kontaktene, og batteriet må ikke utsettes for åpen flamme eller legges i vann.

Batteriet må bare skiftes ut med ekstrabatterier fra HP beregnet på dette produktet.

- △ **FORSIKTIG:** Før du skifter ut batteriet, er det viktig å ta en sikkerhetskopi av datamaskinens CMOS-innstillinger. Når batteriet fjernes eller skiftes ut, fjernes også CMOS-innstillingene. Se *Håndbok for Computer Setup (F10) Utility* for informasjon om sikkerhetskopiering av CMOS-innstillingene.

Statisk elektrisitet kan skade elektroniske komponenter i datamaskinen eller tilleggsutstyr. Før du begynner på disse prosedyrene, må du passe på at du har utladet eventuell statisk elektrisitet ved å berøre en jordet metallgjenstand.

- 📝 **MERK:** Du kan forlenge levetiden til litiumbatteriet ved å koble datamaskinen til strømkontakten i vegg. Litiumbatteriet er bare i bruk når datamaskinen IKKE er koblet til strømkontakten.


HP oppfordrer sine kunder til å resirkulere brukt, elektronisk maskinvare, originale HP-blekkpatroner og oppladbare batterier. Hvis du vil ha mer informasjon om resirkuleringsprogrammer, kan du gå til <http://www.hp.com/recycle>.

1. Fjern/løsne sikkerhetsenheter som gjør at du ikke kan åpne datamaskinen.
2. Fjern eventuelle uttakbare medier, for eksempel disketter og CD-plater, fra datamaskinen.
3. Slå av datamaskinen riktig via operativsystemet, og slå av eventuelle eksterne enheter.
4. Koble strømledningen fra strømuttaket og koble fra eventuelle eksterne enheter.

- △ **FORSIKTIG:** Når datamaskinen er tilkoblet et aktivt strømuttak, vil det alltid være spenning på systemkortet uavhengig av om datamaskinen er slått på eller ikke. Du må trekke ut strømledningen fra strømuttaket for å forhindre skade på de interne komponentene i datamaskinen.

5. Hvis datamaskinen står på sokkel, må du først demontere den fra sokkelen.
6. Fjern tilgangspanelet.

7. Finn frem til batteriet og batteriholderen på systemkortet.

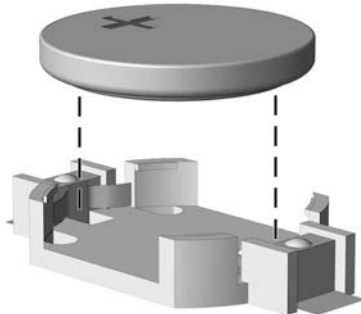
 **MERK:** På enkelte datamaskinmodeller kan det bli nødvendig å ta ut en intern komponent for å få tilgang til batteriet.

8. Avhengig av type batteriholder på systemkortet, går du frem på denne måten for å skifte ut batteriet:

Type 1

- a. Løft batteriet opp av batteriholderen.

Figur B-1 Ta ut et myntcellebatteri (type 1)

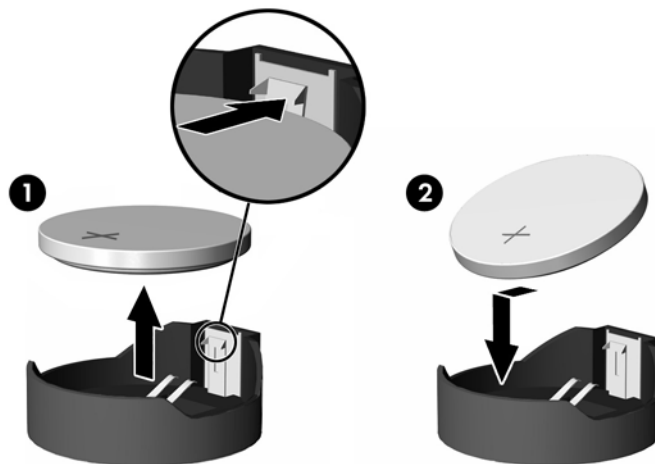


- b. Skyv det nye batteriet på plass med den positive siden opp. Batteriholderen fester automatisk batteriet i riktig posisjon.

Type 2

- a. For å løsne batteriet fra holderen klemmer du sammen metallklemmen som går ut over kanten på batteriet. Når batteriet løsner, løfter du det ut (1).
- b. For å sette inn det nye batteriet skyver du kanten på det nye batteriet under holderen med den positive siden opp. Skyv den andre kanten ned helt til klemmen smetter over den andre kanten av batteriet (2).

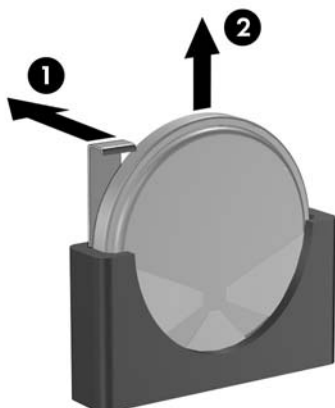
Figur B-2 Fjerne og skifte ut et myntcellebatteri (type 2)




Type 3

- a. Trekk klemmen (1) som holder batteriet på plass, bakover, og fjern batteriet (2).
- b. Sett inn det nye batteriet, og sett klemmen tilbake i stilling.


Figur B-3 Ta ut et myntcellebatteri (type 3)



 **MERK:** Etter at batteriet er blitt skiftet ut, må du gjøre følgende for fullføre denne operasjonen.

9. Sett tilgangspanelet på plass igjen.
10. Hvis datamaskinen stod på sokkel, må du montere denne igjen.
11. Plugg inn datamaskinen og slå på strømmen.
12. Tilbakestill dato og klokkeslett, passordene dine og alle spesielle systeminnstillinger ved hjelp av Computer Setup. Se *Håndbok for Computer Setup (F10) Utility*.
13. Lås eventuelle sikkerhetsenheter som ble løsnet da tilgangspanelet ble fjernet.

C Eksterne sikkerhetsenheter

 **MERK:** Du finner informasjon om datasikkerhetsfunksjoner i *Håndbok for Computer Setup (F10) Utility*, *Håndbok for administrasjon av bordmodeller* og håndboken *HP ProtectTools Security Manager* (enkelte modeller) på <http://www.hp.com>.

Installere en sikkerhetslås

Sikkerhetslåsene som vises nedenfor og på de neste sidene, kan brukes til å sikre datamaskinen.

Vaierlås

Figur C-1 Installere en vaierlås



Hengelås

Figur C-2 Installere en hengelås



Sikkerhetslås for HP Business PC

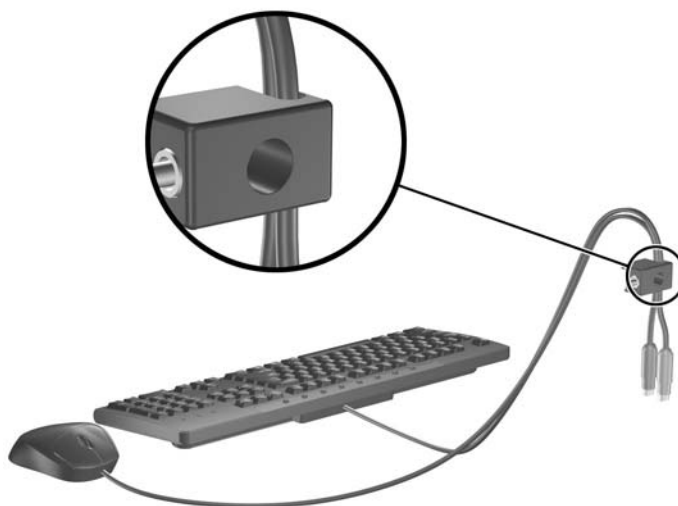
1. Fest sikkeretskabelen ved å knytte den rundt en fast gjenstand.

Figur C-3 Feste kabelen til en fast gjenstand



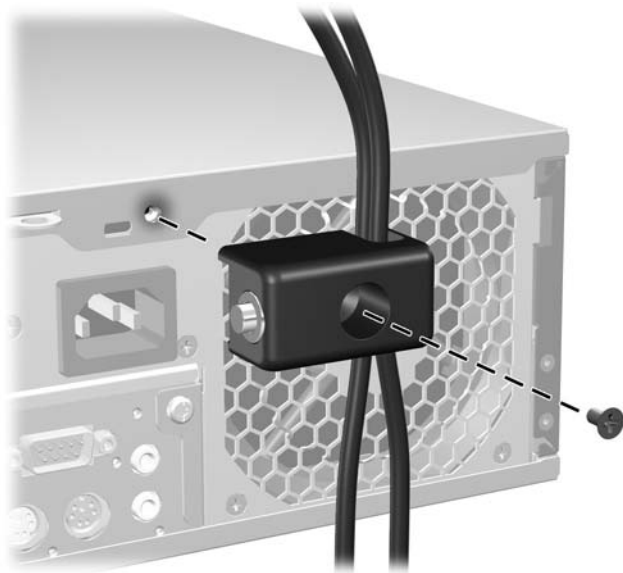
2. Tre kablene for tastatur og mus gjennom låsen.

Figur C-4 Feste kablene for tastatur og mus



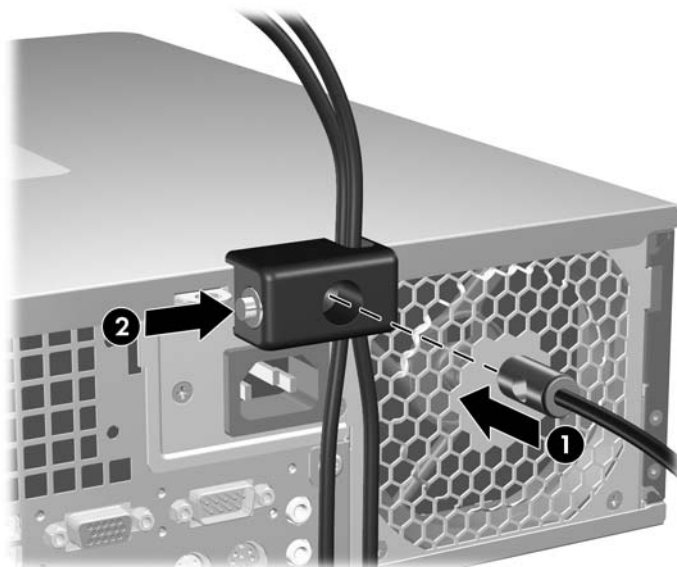
3. Skru til låsen til chassiset ved hjelp av skruen som følger med.

Figur C-5 Feste låsen til chassiset



4. Sett enden med plugg på sikkerhetskabelen inn i låsen (1), og trykk inn knappen (2) for å låse. Bruk nøkkelen som følger med for å låse opp.

Figur C-6 Låse sikkerhetskabelen

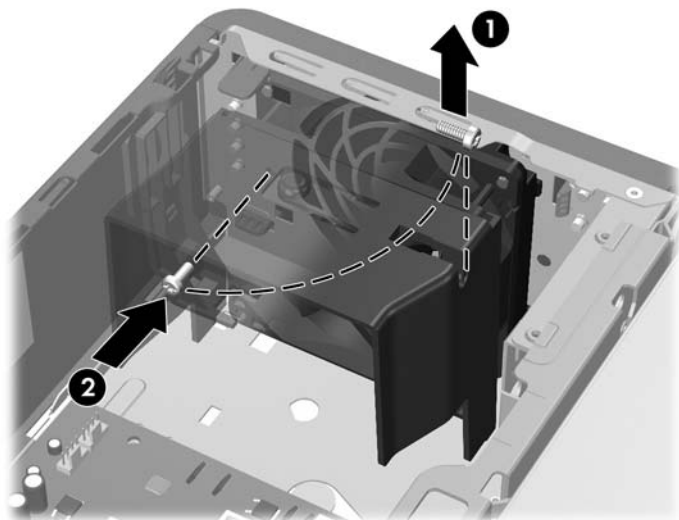


Sikring av frontpanelet

Frontpanelet kan låses på plass ved å sette i en sikringskrue. Denne leveres av HP.

Sikringskruen finner du på viftekanalen på innsiden av chassiset. Fjern sikringskruen fra viftekanalen (1), og sett den inn i frontpanelet (2) gjennom chassisrammen for å låse frontpanelet.

Figur C-7 Sette inn sikringskruen for frontpanelet



D Elektrostatisk utladning

Utladning av statisk elektrisitet fra en finger eller annen strømførende del kan skade systemkort eller andre enheter som er følsomme for statisk elektrisitet. Denne typen skade kan redusere enhetens levetid.

Forhindre elektrostatisk skade

Du forhindrer elektrostatisk skade ved å ta følgende forhåndsregler:


- Unngå direkte kontakt ved å transportere og lagre produkter i statisk sikre beholdere.
- Hold de elektrostatisk følsomme delene i sine respektive beholdere til de ankommer til statisk utladede arbeidsstasjoner.
- Plasser delene på en jordet overflate før du tar dem ut av beholderne.
- Unngå å berøre poler, ledere og kretser.
- Du må alltid være skikkelig jordet når du berører statisk sensitive komponenter eller montasjer.

Jordingsmetoder

Det finnes flere måter å skaffe jording på. Bruk én eller flere av følgende metoder når du håndterer eller installerer elektrostatisk sensitive deler:

- Bruk en håndleddsstropp som er koblet til et jordet datamaskinchassis med jordingsledning. Håndleddsstropper er fleksible stropper med minimum 1 Mohm +/- 10 prosent motstand i jordingsledningene. For å oppnå ordentlig jording, må du ha stroppen tett på huden.
- Bruk hælstropper, tåstropper eller skostropper ved stående arbeidsstasjoner. Bruk stropper på begge beina når du står på ledende gulv eller på gulvmatter for statisk oppløsning.
- Bruk ledende felttjenesteverktøy.
- Bruk et bærbart felttjenestesett med sammenbrettbar arbeidsmatte som hindrer statisk elektrisitet.

Hvis du ikke har det anbefalte utstyret for riktig jording, kan du ta kontakt med en autorisert HP-forhandler eller serviceleverandør.

 **MERK:** Hvis du vil ha mer informasjon om statisk elektrisitet, kan du ta kontakt med den autoriserte HP-forhandleren eller serviceleverandøren.

E Retningslinjer for bruk av datamaskinen, rutinemessig vedlikehold og forberedelse til forsendelse

Retningslinjer for bruk av datamaskinen og rutinemessig vedlikehold

Følg disse retningslinjene for riktig installasjon og vedlikehold av datamaskinen og skjermen:

- Hold datamaskinen borte fra høy fuktighet, direkte sollys og ekstreme temperaturer.
- Plasser datamaskinen på et solid og jevnt underlag. La det være omtrent 10 cm klaring på alle ventilerte sider av datamaskinen og over skjermen for tilstrekkelig lufting.
- Luftstrømmen inn i datamaskinen må ikke begrenses ved at noen vifter eller luftinntak blokkeres. Plasser ikke tastaturet med bena slått ut helt inntil den stasjonære maskinen, fordi også dette kan hindre luftstrømmen.
- Ikke bruk datamaskinen når tilgangspanelet eller noen av dekslene på utvidelsessporene er fjernet.
- Datamaskinene må ikke plasseres oppå hverandre eller så nær hverandre at de utsettes for hverandres resirkulerte eller oppvarmede kjøleluft.
- Hvis datamaskinen skal brukes i et separat kabinett, må dette ha inn- og utgangsentilasjon. Retningslinjene for bruk ovenfor gjelder også her.
- Hold væsker borte fra datamaskinen og tastaturet.
- Ikke dekk til ventilasjonsåpningene på skjermen med noen type materiale.
- Installer eller aktiver strømsparingsfunksjonene til operativsystemet eller annen programvare, inkludert hvilemodi.
- Slå av datamaskinen før du gjør ett av følgende:
 - Tørk av datamaskinen utenpå med en myk, fuktig klut etter behov. Bruk av rengjøringsprodukter kan misfarge eller ødelegge overflaten.
 - Rengjør av og til lufteventilene på alle ventilerte sider av datamaskinen. Lo, støv og annet rusk kan sperre ventilene og hemme luftstrømmen.

Forholdsregler for den optiske stasjonen

Sørg for at du overholder følgende retningslinjer når du bruker eller rengjør den optiske stasjonen.

Drift

- Ikke flytt stasjonen når den er i bruk. Dette kan føre til funksjonsfeil under lesing.
- Unngå å utsette stasjonen for plutselige temperaturendringer, da det kan dannes kondens inne i enheten. Hvis temperaturen plutselig endres mens stasjonen er på, må du vente minst én time før du slår av strømmen. Hvis du bruker enheten umiddelbart, kan det føre til funksjonsfeil under lesing.
- Unngå å plassere stasjonen på et sted hvor den kan bli utsatt for høy fuktighet, ekstreme temperaturer, mekaniske vibrasjoner eller direkte sollys.

Rengjøring

- Rengjør panelet og kontrollene med en myk, tørr klut eller en myk klut som er lett fuktet med en mild rengjøringsvæske. Ikke spray rengjøringsvæske direkte på enheten.
- Unngå å bruke noen former for løsningsmiddel, for eksempel alkohol eller benzen, som kan skade overflaten.

Sikkerhet

Hvis du mister en gjenstand eller søler en væske oppi stasjonen, må du umiddelbart koble fra datamaskinen og få den kontrollert av en autorisert HP-serviceleverandør.

Forberedelse for forsendelse

Følg disse anbefalingene når du forbereder datamaskinen for forsendelse:

1. Ta sikkerhetskopi av filene på harddisken til PD-disker, kassettbånd, CDer eller disketter. Sørg for at sikkerhetskopimediet ikke utsettes for elektriske eller magnetiske impulser under lagring eller flytting.



MERK: Harddisken låses automatisk når strømmen til systemet slås av.

2. Ta ut og ta vare på alle uttakbare medier.
3. Sett inn en blank diskett i diskettstasjonen for å beskytte stasjonen underveis. Ikke bruk en diskett du kan få bruk for senere.
4. Slå av datamaskinen og eventuelle eksterne enheter.
5. Trekk ut strømledningen fra kontakten og deretter fra datamaskinen.
6. Koble fra systemkomponentene og de eksterne enhetene fra de respektive strømkildene, og deretter fra datamaskinen.



MERK: Pass på at alle kort sitter ordentlig på plass og er sikret i kortposisjonene før du sender datamaskinen.

7. Pakk systemkomponentene og de eksterne enhetene i originalkartongene eller i tilsvarende emballasje med tilstrekkelig innpakningsmateriale til å beskytte dem.

Stikkordregister

- D**
DIMM-er. Se minne
diskettstasjon
 fjerne 35
 installere 37
DVI-D-skjermkontakt 4
- E**
elektrostatisk utladning, forhindre skade 57
- F**
fjerne
 batteri 49
 datamaskinens
 tilgangspanel 9
 diskettstasjon 35
 frontpanel 11
 harddiskstasjon 39
 maskeringspaneler 12
 minnekortleser 35
 optisk stasjon 30
 PCI Express, kort 24
 PCI-kort 23
 utvidelseskort 21
 utvidelsesspordeksel 23
flyttbar harddisk
 sette inn 43
forberedelse til forsendelse 59
frontpanel
 fjerne 11
 sette tilbake 14
 sikring 56
 ta bort maskering 12
- H**
harddiskstasjon
 fjerne 39
 installere 39
 installere sekundær 37
- hodetelefon, kontakt 2
- I**
installere
 batteri 49
 diskettstasjon 37
 flyttbar harddisk 43
 harddiskstasjon 39
 minne 17
 minnekortleser 37
 optisk stasjon 32
 sikkerhetslåser 52
 stasjonskabler 27
 styreskruer 27
 utvidelseskort 21
- K**
koble til stasjonskablene 27
komponenter på bakpanelet 4
komponenter på frontpanelet 2
kontakt
 DVI-D-skjerm 4
 VGA-skjerm 4
- L**
linje inn-kontakt 4
linje ut-kontakt 4
lydkontakter 2, 4
låser
 hengelås 53
 sikkerhetslås for HP Business
 PC 54
 vaierlås 52
- M**
mikrofonkontakt 2
minne
 besette sokler 18
 installere 17
 spesifikasjoner 17
- minnekortleser
 fjerne 35
 funksjoner 3
 installere 37
musekontakt 4
- N**
nettverkskontakt 4
- O**
optisk stasjon
 fjerne 30
 forholdsregler 59
 installere 32
 rengjøring 59
- P**
PCI Express, kort 24
PCI Express-kort 21
PCI-kort 21, 23
plassering av serienummeret 7
produkt-ID, plassering 7
- R**
retningslinjer for bruk av datamaskinen 58
retningslinjer for installering 8
retningslinjer for ventilasjon 58
- S**
seriell kontakt 4
sikkerhet
 hengelås 53
 sikkerhetslås for HP Business
 PC 54
 vaierlås 52
sikring
 frontpanel 56
skifte batteri 49
skjerm, koble til 4

- spesifikasjoner
 - datamaskin 47
 - minne 17
- stasjoner
 - installere 27
 - koble til kabler 27
 - plasseringer 26
- stasjonstilkoblinger 29
- stasjonstilkoblinger for systemkort 29
- strømforsyning 47
- styreskruer 27

T

- tastatur
 - komponenter 5
 - kontakt 4
- tilgangspanel
 - fjerne 9
 - låse og låse opp 52
 - sette inn 10
- tilgangspanel, låse opp 52
- tårnkonfigurasjon 15

U

- USB-porter
 - bakpanel 4
 - frontpanel 2
- utvidelseskort
 - fjerne 21
 - installere 21
 - kortplasseringer 21
- utvidelseskortsokler 21
- utvidelsesspordeksel
 - fjerne 23
 - sette tilbake 24

V

- VGA-skjermkontakt 4

W

- Windows-logotast 6