

Instrukcja obsługi sprzętu – model serii dc5850
typu small form factor
Komputer osobisty HP Compaq Business

© Copyright 2008 Hewlett-Packard Development Company, L.P. Informacje zawarte w niniejszym dokumencie mogą zostać zmienione bez uprzedzenia.

Microsoft, Windows i Windows Vista są zastrzeżonymi znakami towarowymi lub znakami towarowymi firmy Microsoft Corporation w Stanach Zjednoczonych i/lub innych krajach/regionach.

Jedynie warunki gwarancji na produkty i usługi firmy HP są ujęte w odpowiednich informacjach o gwarancji towarzyszących tym produktom i usługom. Żadne inne zobowiązania czy postanowienia nie mogą zostać uznane za równoznaczne z udzieleniem jakichkolwiek dodatkowych gwarancji. Firma HP nie ponosi odpowiedzialności za błędy techniczne lub wydawnicze, jakie mogą wystąpić w tekście.

Niniejszy dokument zawiera prawnie zastrzeżone informacje, które są chronione prawami autorskimi. Żadna część tego dokumentu nie może być kopiowana, reprodukowana ani tłumaczona na inny język bez uprzedniej pisemnej zgody firmy Hewlett-Packard.

Instrukcja obsługi sprzętu

Komputer osobisty HP Compaq Business

Model dc5850 typu small form factor

Wydanie pierwsze (styczeń 2008)

Numer katalogowy dokumentu: 460184-241

Informacje o podręczniku

Ten podręcznik zawiera podstawowe informacje na temat rozbudowy tego modelu komputera.

- △ **OSTRZEŻENIE!** Tak oznaczane są zalecenia, których nieprzestrzeganie może doprowadzić do obrażeń ciała lub śmierci.
- △ **OSTROŻNIE:** Tak oznaczane są zalecenia, których nieprzestrzeganie może doprowadzić do uszkodzenia sprzętu lub utraty danych.
- 📝 **UWAGA:** Tak oznaczane są ważne informacje uzupełniające.

Spis treści

1 Elementy produktu

Elementy w konfiguracji standardowej	1
Elementy panelu przedniego	2
Elementy czytnika kart	3
Elementy panelu tylnego	4
Stan diody	5
Korzystanie z klawisza z logo systemu Windows	6
Umieszczenie numeru seryjnego	7

2 Rozbudowa komputera

Cechy komputera ułatwiające rozbudowę i serwisowanie	8
Ostrzeżenia i przestrogi	8
Zdejmowanie panelu dostępu komputera	9
Zakładanie panelu dostępu komputera	10
Zdejmowanie pokrywy przedniej	11
Wymywanie zaślepek pokrywy	12
Zakładanie pokrywy przedniej	13
Używanie komputera typu small form factor w konfiguracji tower	14
Instalowanie dodatkowej pamięci	16
Moduły DIMM	16
Moduły DIMM typu DDR2-SDRAM	16
Wypełnianie gniazd DIMM	17
Instalowanie modułów DIMM	18
Wymywanie lub instalowanie karty rozszerzeń	20
Położenie napędów	25
Instalowanie i wymywanie napędów	26
Złącza napędów na płycie głównej	28
Wymywanie napędu optycznego	29
Instalowanie napędu optycznego we wnęcie 5,25-calowej	31
Wymywanie zewnętrznego napędu 3,5-calowego	34
Instalowanie napędu w zewnętrznej wnęcie 3,5-calowej	36
Wymywanie i wkładanie podstawowego, wewnętrznego, 3,5-calowego dysku twardego SATA	38
Wymywanie i wkładanie wymiennego, 3,5-calowego dysku twardego SATA	43

Załącznik A Specyfikacje


Załącznik B Wymiana baterii

Załącznik C Zewnętrzne urządzenia zabezpieczające	
Instalowanie blokady zabezpieczającej	54
Blokada kablowa	54
Kłódka	55
Blokada zabezpieczająca komputera HP Business	56
Zabezpieczenia pokrywy przedniej	58
Załącznik D Wyładowania elektrostatyczne	
Zapobieganie wyładowaniom elektrostatycznym	59
Metody uziemiania	59
Załącznik E Zalecenia dotyczące pracy komputera, rutynowa pielęgnacja i przygotowywanie komputera do transportu	
Zalecenia dotyczące pracy komputera i rutynowa pielęgnacja	61
Środki ostrożności przy obchodzeniu się z napędem optycznym	63
Obsługa	63
Czyszczenie	63
Środki bezpieczeństwa	63
Przygotowanie do transportu	63
Indeks	65

1 Elementy produktu

Elementy w konfiguracji standardowej

Elementy komputera HP Compaq typu small form factor różnią się w zależności od modelu. Pełną listę sprzętu i oprogramowania zainstalowanego w komputerze można uzyskać, uruchamiając narzędzie diagnostyczne (dołączone tylko do niektórych modeli komputera). Instrukcje dotyczące używania tego narzędzia znajdują się w *Podręczniku rozwiązywania problemów*.

 **UWAGA:** Komputer typu small form factor może też być używany w konfiguracji tower (wieża). Więcej informacji na ten temat znajduje się w części [Używanie komputera typu small form factor w konfiguracji tower na stronie 14](#) tego podręcznika.

Rysunek 1-1 Konfiguracja komputera typu small form factor



Elementy panelu przedniego

Konfiguracja napędów różni się w zależności od modelu.

Rysunek 1-2 Elementy panelu przedniego

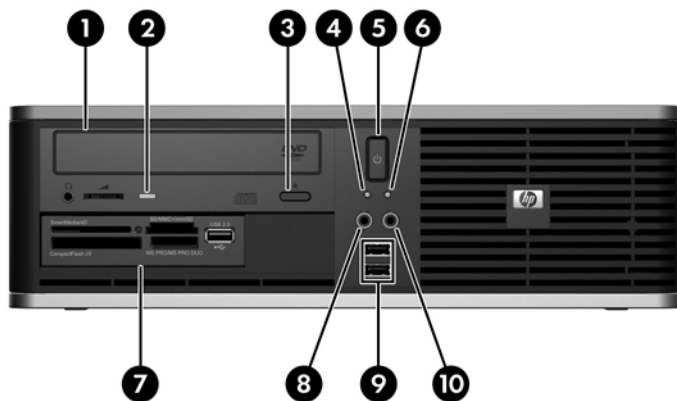


Tabela 1-1 Elementy panelu przedniego

1	5,25-calowy napęd optyczny ¹	6	Wskaźnik zasilania
2	Wskaźniki aktywności napędu optycznego	7	3,5-calowy czytnik kart (opcjonalny) ²
3	Przycisk wysuwający napędu optycznego	8	Złącze mikrofonowe
4	Wskaźnik aktywności dysku twardego	9	Porty USB (Universal Serial Bus)
5	Dwufunkcyjny przycisk zasilania	10	Złącze słuchawkowe

UWAGA: Zazwyczaj wskaźnik zasilania świeci na zielono, gdy zasilanie jest włączone. Jeżeli miga na czerwono, oznacza to, że wystąpił problem z komputerem i jest wyświetlany kod diagnostyczny. Aby zinterpretować kod, skorzystaj z *Podręcznika rozwiązywania problemów*.

¹ W niektórych modelach wnęka jest zasłonięta przy użyciu zaślepki napędu.

² Niektóre modele są wyposażone w napęd dyskietek w zewnętrznej 3,5-calowej wnęce. W pozostałych modelach wnęka ta jest zakryta przez zaślepkę napędu.

Elementy czytnika kart

Czytnik kart jest urządzeniem opcjonalnym, dostępnym tylko w niektórych modelach. Elementy czytnika kart zostały przedstawione na rysunku i w tabeli poniżej.

Rysunek 1-3 Elementy czytnika kart

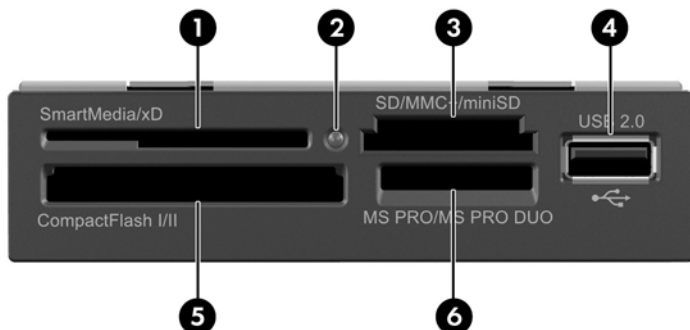


Tabela 1-2 Elementy czytnika kart

1	SmartMedia/xD <ul style="list-style-type: none">• Karta SmartMedia 3,3 V (SM)• Karta D-Picture (xD)	4	Port USB (Universal Serial Bus)
2	Wskaźnik aktywności czytnika kart	5	CompactFlash I/II <ul style="list-style-type: none">• Karta CompactFlash typu 1• Karta CompactFlash typu 2• Dysk MicroDrive
3	SD/MMC+/miniSD <ul style="list-style-type: none">• Karta Secure Digital (SD)• Karta MiniSD• Karta MultiMediaCard (MMC)• Karta MultiMediaCard o zmniejszonych rozmiarach (RS MMC)• Karta MultiMediaCard 4.0 (Mobile Plus)• Karta MultiMediaCard 4.0 o zmniejszonych rozmiarach (MMC Mobile)• Karta MMC Micro (wymagany adapter)• Karta MicroSD (T-Flash) (wymagany adapter)	6	MS PRO/MS PRO DUO <ul style="list-style-type: none">• Karta Memory Stick (MS)• Karta Memory Stick z technologią MagicGate (MG)• Karta Memory Stick Duo z technologią MagicGate• Karta Memory Stick z funkcją Select• Karta Memory Stick Duo (MS Duo)• Karta Memory Stick PRO (MS PRO)• Karta Memory Stick PRO Duo (MS PRO Duo)

Elementy panelu tylnego

Rysunek 1-4 Elementy panelu tylnego

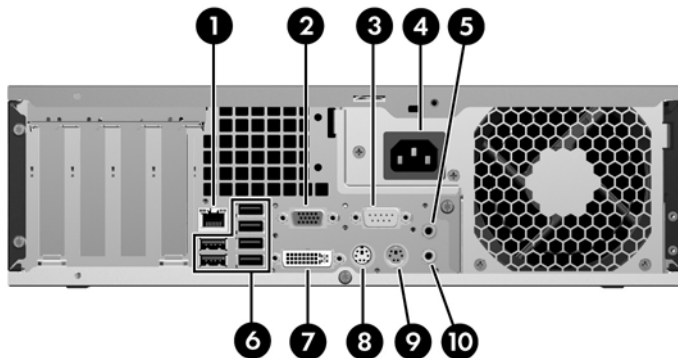



Tabela 1-3 Elementy panelu tylnego

1		Złącze sieciowe RJ-45	6		Port USB (Universal Serial Bus)
2		Złącze monitora VGA (niebieskie)	7		Złącze monitorowe DVI-D (Digital Video Interface) (białe)
3		Złącze szeregowe	8		Złącze myszy PS/2 (zielone)
4		Gniazdo kabla zasilającego	9		Złącze klawiatury PS/2 (purpurowe)
5		Złącze wejścia liniowego audio (niebieskie)	10		Złącze wyjścia liniowego dla zasilanych urządzeń audio (zielone)

UWAGA: Układ i liczba złączy różnią się w zależności od modelu komputera.

Złącze wejścia liniowego audio można zdefiniować jako złącze mikrofonowe w panelu sterowania sterownika dźwięku.

Złącza monitora na płycie głównej są nieaktywne, jeżeli w komputerze zainstalowana jest karta graficzna PCI Express x16. Zintegrowaną grafikę można włączyć, gdy karta graficzna oparta na kontrolerze grafiki firmy AMD jest podłączona do gniazda PCI Express x16.

Jeżeli zainstalowana jest karta graficzna typu PCI lub PCI Express x1, to złącza na karcie i na płycie głównej mogą być używane jednocześnie. Aby możliwe było korzystanie z obydwu złączy, konieczna może być zmiana pewnych ustawień w programie Computer Setup. Aby uzyskać informacje o ustawianiu rozruchu kontrolera VGA, skorzystaj z *Podręcznika do programu Computer Setup (F10)*.

Stan diody

Rysunek 1-5 Elementy klawiatury

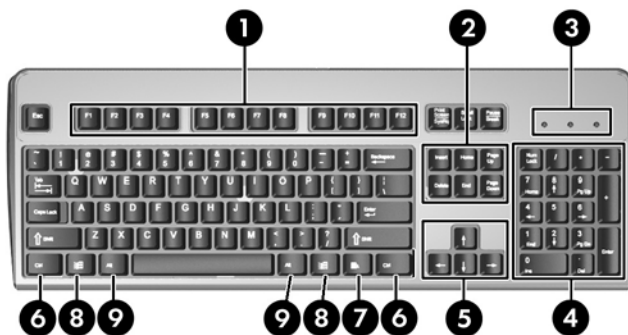


Tabela 1-4 Elementy klawiatury

1	Klawisze funkcyjne	Umożliwiają wykonywanie funkcji specjalnych, które różnią się w zależności od używanej w danym momencie aplikacji.
2	Klawisze do edycji	Należą do nich następujące klawisze: insert, home, page up, delete, end oraz page down.
3	Wskaźniki stanu	Określają stan ustawień komputera i klawiatury (num lock, caps lock oraz scroll lock).
4	Klawisze numeryczne	Działają podobnie jak klawiatura kalkulatora.
5	Klawisze ze strzałkami	Służą do nawigacji w obrębie dokumentów i witryn sieci Web. Pozwalają przesuwać zawartość ekranu w lewo, w prawo, w górę i w dół za pomocą klawiatury, bez użycia myszy.
6	Klawisze ctrl	Używane w kombinacji z innymi klawiszami; efekt działania zależy od używanej aplikacji.
7	Klawisz aplikacji ¹	Służy (podobnie jak prawy przycisk myszy) do otwierania menu podręcznych w aplikacjach pakietu Microsoft Office. W innych aplikacjach może pełnić inne funkcje.
8	Klawisze z logo systemu Windows ¹	Służą do otwierania menu Start systemu Microsoft Windows. Używane w kombinacji z innymi klawiszami umożliwiają wykonywanie innych funkcji.
9	Klawisze alt	Używane w kombinacji z innymi klawiszami; efekt działania zależy od używanej aplikacji.

¹ Klawisze dostępne w wybranych regionach geograficznych.

Korzystanie z klawisza z logo systemu Windows

Klawisz z logo systemu Windows, używany w kombinacji z innymi klawiszami, umożliwia wykonywanie określonych funkcji dostępnych w systemie operacyjnym Windows. Umieszczenie klawisza z logo systemu Windows przedstawiono w części [Stan diody na stronie 5](#).

Tabela 1-5 Funkcje klawisza z logo systemu Windows

Następujące funkcje klawisza z logo systemu Windows są dostępne w systemach Microsoft Windows XP i Microsoft Windows Vista.	
Klawisz z logo systemu Windows	Wyświetla lub ukrywa menu Start.
Klawisz z logo Windows + d	Wyświetla pulpit.
Klawisz z logo Windows + m	Minimalizuje wszystkie otwarte aplikacje.
Shift + klawisz z logo Windows + m	Cofa minimalizację wszystkich otwartych aplikacji.
Klawisz z logo Windows + e	Otwiera okno dialogowe Mój komputer.
Klawisz z logo Windows + f	Otwiera okno dialogowe Znajdź dokument.
Klawisz z logo Windows + Ctrl + f	Otwiera okno dialogowe Znajdź komputer.
Klawisz z logo Windows + F1	Uruchamia Pomoc systemu Windows.
Klawisz z logo Windows + l	Blokuje komputer podłączony do domeny sieciowej lub umożliwia przełączanie użytkowników (w przypadku komputera, który nie jest podłączony do domeny sieciowej).
Klawisz z logo Windows + r	Otwiera okno dialogowe Uruchamianie.
Klawisz z logo Windows + u	Uruchamia menedżera narzędzi.
Klawisz z logo Windows + Tab	Przełącza cyklicznie między przyciskami paska zadań (Windows XP) Przełącza cyklicznie między programami na pasku zadań za pomocą funkcji Przerzucanie okien 3W (Windows Vista)
Oprócz opisanych powyżej funkcji klawisza z logo systemu Windows w systemie Microsoft Windows Vista dostępne są również następujące funkcje.	
Ctrl + klawisz z logo Windows + Tab	Klawisze ze strzałkami umożliwiają cykliczne przełączanie między programami na pasku zadań za pomocą funkcji Przerzucanie okien 3W.
Klawisz z logo Windows + klawisz spacji	Umożliwia przesuwanie gadżetów na wierzch i wybieranie paska bocznego systemu Windows Sidebar
Klawisz z logo Windows + g	Przełącza cyklicznie między gadżetami paska bocznego.
Klawisz z logo Windows + u	Uruchamia Centrum ułatwień dostępu.
Klawisz z logo Windows + x	Uruchamia Centrum mobilności w systemie Windows.
Klawisz z logo Windows + dowolny klawisz numeryczny	Uruchamia skrót szybkiego uruchamiania zajmujący pozycję odpowiadającą cyfrze (np. klawisz z logo Windows + 1 uruchamia pierwszy skrót w menu szybkiego uruchamiania).

Umieszczenie numeru seryjnego

Każdemu komputerowi nadano unikatowy numer seryjny oraz numer identyfikacyjny produktu, których położenie ilustruje poniższy rysunek. Numery te należy przygotować przed skontaktowaniem się z punktem serwisowym.

Rysunek 1-6 Położenie numeru seryjnego i numeru identyfikacyjnego produktu



2 Rozbudowa komputera

Cechy komputera ułatwiające rozbudowę i serwisowanie

Budowa komputera ułatwia jego rozbudowę i serwisowanie. Do przeprowadzenia większości procedur instalacyjnych opisanych w tym rozdziale nie są wymagane żadne narzędzia.

Ostrzeżenia i przestrogi

Przed przystąpieniem do rozbudowy komputera należy uważnie przeczytać wszystkie instrukcje, przestrogi i ostrzeżenia zawarte w tym podręczniku.

- △ **OSTRZEŻENIE!** Ze względu na ryzyko odniesienia obrażeń ciała w wyniku porażenia prądem lub kontaktu z gorącymi elementami lub ryzyko wzniesienia pożaru:

Przed dotknięciem podzespołów komputera należy odłączyć kabel zasilający od gniazda sieci elektrycznej i poczekać na obniżenie temperatury elementów wewnętrznych.

Nie należy podłączać złączy telekomunikacyjnych lub telefonicznych do gniazda karty sieciowej (NIC).

Nie wolno w żaden sposób blokować połączenia zerującego we wtyczce kabla zasilającego. Połączenie zerujące pełni bardzo ważną funkcję zabezpieczającą.

Kabel zasilający należy podłączyć do uziemionego gniazda sieci elektrycznej, znajdującego się w łatwo dostępnym miejscu.

Aby zmniejszyć ryzyko poważnych urazów, należy przeczytać *Podręcznik bezpieczeństwa i wygody pracy*. Opisano w nim prawidłową organizację pracy, pozycję przy pracy oraz zalecane sposoby pracy i ochrony zdrowia użytkowników komputerów, jak również ważne informacje na temat zasad bezpieczeństwa obsługi urządzeń elektrycznych i mechanicznych. Podręcznik jest dostępny w sieci Web pod adresem <http://www.hp.com/ergo>.

- △ **OSTROŻNIE:** Wyładowania elektrostatyczne mogą uszkodzić elektroniczne elementy komputera lub jego urządzenia dodatkowe. Przed przystąpieniem do wykonywania opisanych poniżej czynności należy pozbyć się nagromadzonych ładunków elektrostatycznych, dotykając uziemionego metalowego przedmiotu. Więcej informacji na ten temat znajduje się w dodatku D, zatytułowanym [Wyładowania elektrostatyczne na stronie 59](#).

Gdy komputer jest podłączony do źródła prądu przemiennego, napięcie jest zawsze dostarczane do płyty głównej. Aby zapobiec uszkodzeniu wewnętrznych elementów komputera, przed zdjęciem obudowy należy odłączyć kabel zasilający.

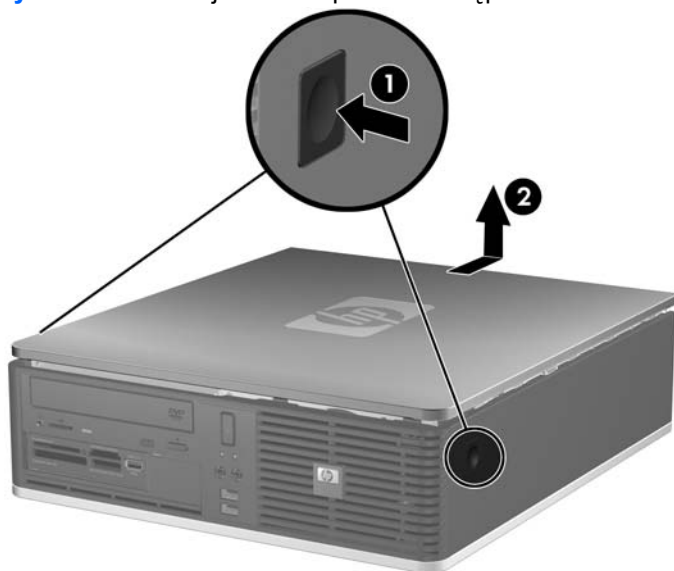
Zdejmowanie panelu dostępu komputera

1. Usuń/odłącz urządzenia zabezpieczające, uniemożliwiające otwieranie obudowy komputera.
2. Usuń z komputera wszystkie wymienne nośniki, takie jak dyskietki i CD.
3. Wyłącz komputer w prawidłowy sposób (z poziomu systemu operacyjnego), a następnie wyłącz wszystkie podłączone do niego urządzenia zewnętrzne.
4. Odłącz kabel zasilający od gniazda sieci elektrycznej i odłącz wszystkie urządzenia zewnętrzne.

△ **OSTROŻNIE:** Niezależnie od tego, czy komputer jest włączony czy nie, jeśli jest on podłączony do sprawnego gniazda sieci elektrycznej, to napięcie jest dostarczane do płyty głównej. Aby zapobiec uszkodzeniu wewnętrznych elementów komputera, należy odłączyć kabel zasilający.

5. Jeśli komputer jest umieszczony na podstawie, usuń ją i połóż komputer.
6. Naciśnij przyciski znajdujące się z lewej i z prawej strony komputera (1), następnie przesunij panel dostępu do tyłu aż do napotkania oporu, po czym unieś go i zdejmij z podstawy montażowej (2).

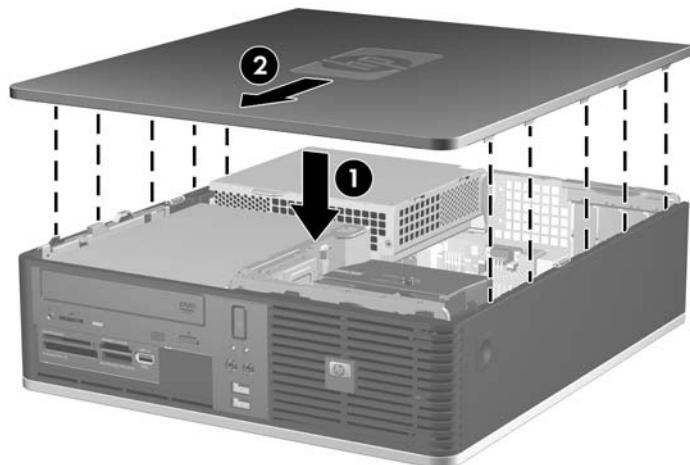
Rysunek 2-1 Zdejmowanie panelu dostępu



Zakładanie panelu dostępu komputera

Dopasuj wypustki na panelu dostępu do szczelin w podstawie montażowej (1), a następnie wsuń panel dostępu do podstawy montażowej, aż zostanie zablokowany na miejscu (2).

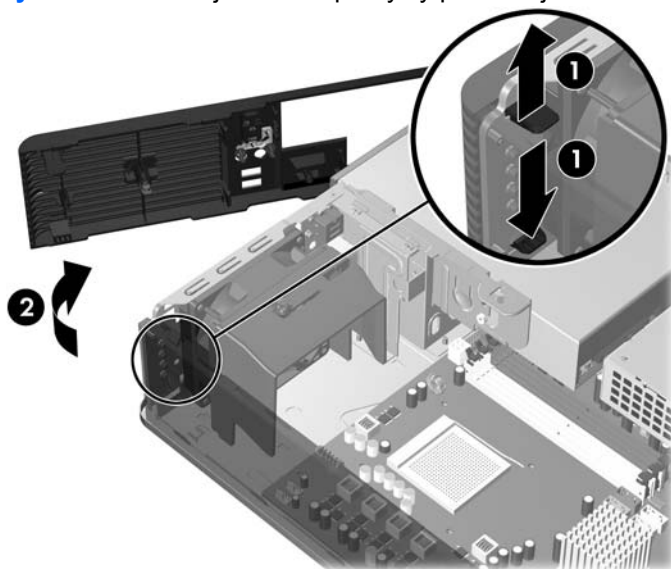
Rysunek 2-2 Zakładanie panelu dostępu



Zdejmowanie pokrywy przedniej

1. Usuń/odłącz urządzenia zabezpieczające, uniemożliwiające otwieranie obudowy komputera.
 2. Usuń z komputera wszystkie wymienne nośniki, takie jak dyskietki i dyski kompaktowe.
 3. Wyłącz komputer w prawidłowy sposób (z poziomu systemu operacyjnego), a następnie wyłącz wszystkie podłączone do niego urządzenia zewnętrzne.
 4. Odłącz kabel zasilający od gniazda sieci elektrycznej i odłącz wszystkie urządzenia zewnętrzne.
- △ **OSTROŻNIE:** Niezależnie od tego, czy komputer jest włączony czy nie, jeśli jest on podłączony do sprawnego gniazda sieci elektrycznej, to napięcie jest dostarczane do płyty głównej. Aby zapobiec uszkodzeniu wewnętrznych elementów komputera, należy odłączyć kabel zasilający.
5. Zdejmij panel dostępu komputera.
 6. Podnieś zielony zatrzask znajdujący się na górze po prawej stronie pokrywy i naciśnij go, tak aby wyszedł poza dolną część z prawej strony pokrywy (1), a następnie pociągnij za prawą stronę pokrywy, aby zdjąć ją z obudowy (2). Zrób to samo z lewej strony.

Rysunek 2-3 Zdejmowanie pokrywy przedniej

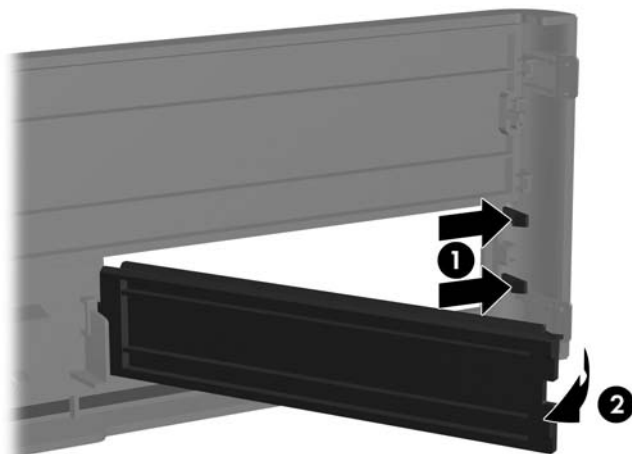


Wyjmowanie zaślepek pokrywy

W niektórych modelach przed instalacją dysków należy usunąć zaślepki osłaniające wnęki na zewnętrzne dyski 3,5- oraz 5,25-calowe. Aby wyjąć zaślepkę:

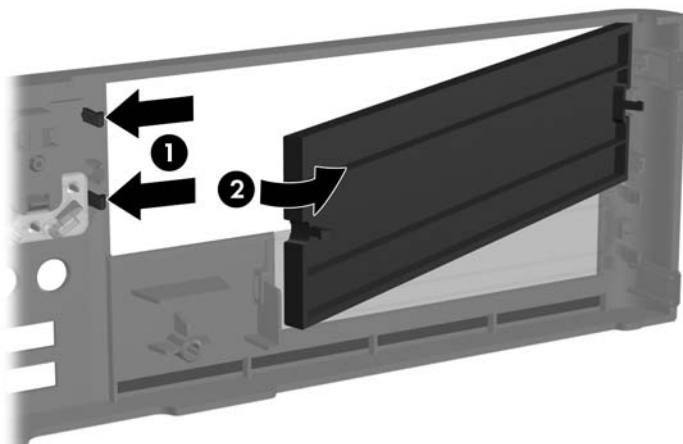
1. Zdejmij pokrywę przednią.
2. Aby zdjąć zaślepkę 3,5-calową, wciśnij dwie wypustki mocujące podtrzymujące zaślepkę na miejscu w kierunku zewnętrznej prawej krawędzi pokrywy (1) i przesunij zaślepkę w prawo (2).

Rysunek 2-4 Zdejmowanie zaślepki 3,5-calowej



3. Aby zdjąć zaślepkę 5,25-calową, wciśnij dwie wypustki mocujące podtrzymujące zaślepkę na miejscu w kierunku zewnętrznej lewej krawędzi pokrywy (1) i pociągnij zaślepkę do siebie (2).

Rysunek 2-5 Zdejmowanie zaślepki 5,25-calowej

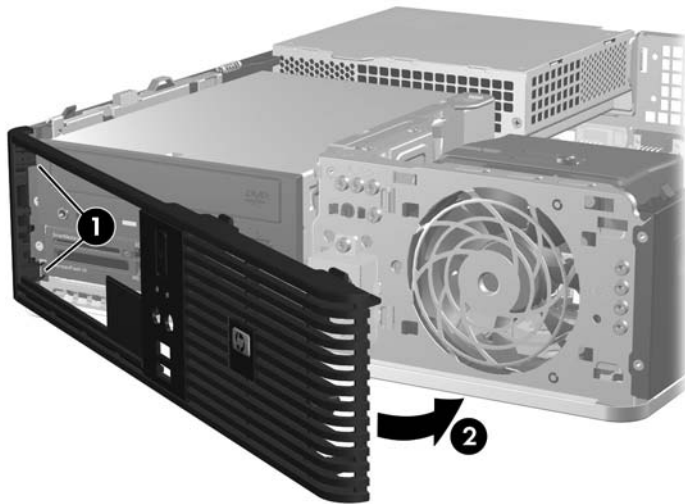


4. Załóż pokrywę przednią.

Zakładanie pokrywy przedniej

Włóż dwa zaczepy znajdujące się z lewej strony pokrywy do prostokątnych otworów w podstawie montażowej (1), a następnie przekręć prawą część pokrywy na obudowie (2) i wsuń ją na miejsce.

Rysunek 2-6 Zakładanie pokrywy przedniej

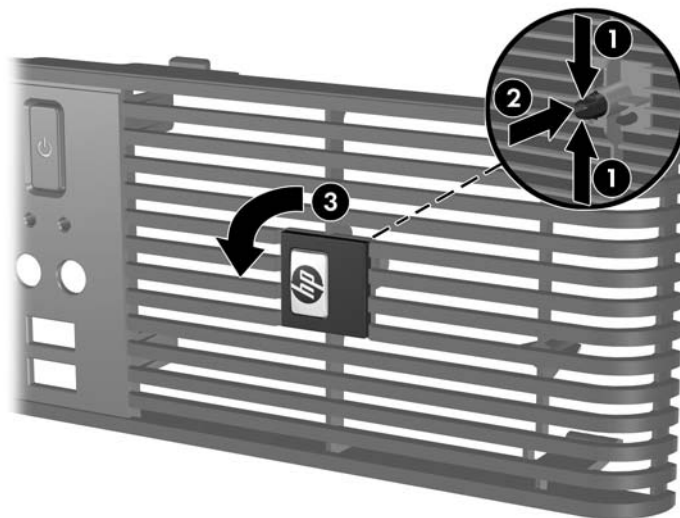


Używanie komputera typu small form factor w konfiguracji tower

Komputer typu small form factor może być używany w konfiguracji tower (wieża). Płytkę z logo HP z przodu pokrywy można dopasować do konfiguracji biurkowej oraz wieżowej.

1. Usuń/odłącz urządzenia zabezpieczające, uniemożliwiające otwieranie obudowy komputera.
 2. Usuń z komputera wszystkie wymienne nośniki, takie jak dyskietki i dyski kompaktowe.
 3. Wyłącz komputer w prawidłowy sposób (z poziomu systemu operacyjnego), a następnie wyłącz wszystkie podłączone do niego urządzenia zewnętrzne.
 4. Odłącz kabel zasilający od gniazda sieci elektrycznej i odłącz wszystkie urządzenia zewnętrzne.
- △ **OSTROŻNIE:** Niezależnie od tego, czy komputer jest włączony czy nie, jeśli jest on podłączony do sprawnego gniazda sieci elektrycznej, to napięcie jest dostarczane do płyty głównej. Aby zapobiec uszkodzeniu wewnętrznych elementów komputera, należy odłączyć kabel zasilający.
5. Zdejmij panel dostępu komputera.
 6. Zdejmij pokrywę przednią.
 7. Ściśnij dwa końce klamerki znajdującej się z tyłu płytki z logo (1) i wciśnij klamerkę w kierunku przedniej strony pokrywy (2).
 8. Obróć płytkę o 90 stopni (3), następnie pociągnij klamerkę, aby zablokować płytkę w odpowiednim miejscu.

Rysunek 2-7 Obracanie płytki z logo




9. Załóż pokrywę przednią.
10. Załóż panel dostępu komputera.


11. Ustaw komputer, tak aby jego prawy bok był skierowany do dołu.

Rysunek 2-8 Zmiana konfiguracji typu desktop na konfigurację typu tower



 **UWAGA:** Aby zapewnić większą stabilność komputera używanego w konfiguracji tower, firma HP zaleca używanie opcjonalnej podstawy wieżowej.

12. Podłącz ponownie kabel zasilający i urządzenia zewnętrzne, a następnie włącz komputer.
13. Włącz urządzenia zabezpieczające, które zostały wyłączone podczas zdejmowania panelu dostępu.

 **UWAGA:** Ze wszystkich stron komputera musi się znajdować co najmniej 10,2 cm (4 cale) wolnej i pozbawionej przeszkód przestrzeni.

Instalowanie dodatkowej pamięci

Komputer jest wyposażony w synchroniczną pamięć dynamiczną o dostępie swobodnym, o podwójnej szybkości przesyłania danych (DDR2-SDRAM) w modułach w obudowie dwurzędowej (DIMM).

Moduły DIMM

W gniazdach pamięci na płycie głównej można zainstalować maksymalnie cztery standardowe moduły DIMM. W gniazdach tych znajduje się przynajmniej jeden fabrycznie zainstalowany moduł DIMM. Aby osiągnąć maksymalną efektywność systemu pamięci, na płycie głównej można zainstalować do 8 GB pamięci skonfigurowanej do pracy w charakteryzującym się dużą wydajnością trybie dwukanałowym.

Moduły DIMM typu DDR2-SDRAM

Aby system funkcjonował prawidłowo, należy używać następujących modułów DIMM typu DDR2-SDRAM:


- wyposażonych w standardowe złącza 240-stykowe;
- niebuforowanych i zgodnych ze specyfikacją PC2-5300 667 MHz lub PC2-6400 800 MHz;
- 1,8-woltowych modułów DDR2-SDRAM DIMM.

Moduły DDR2-SDRAM DIMM muszą też:

- obsługiwać parametr opóźnienia CAS latencji 5 modułów DDR2 667 Mhz i DDR2 800 Mhz (taktowanie 5-5-5), obsługiwać parametr opóźnienia CAS latencji 6 modułów DDR2 800 Mhz (taktowanie 6-6-6);
- zawierać obowiązujące informacje dotyczące szeregowych metod wykrywania pamięci (SPD), opublikowane przez organizację JEDEC.

Dodatkowo komputer obsługuje:

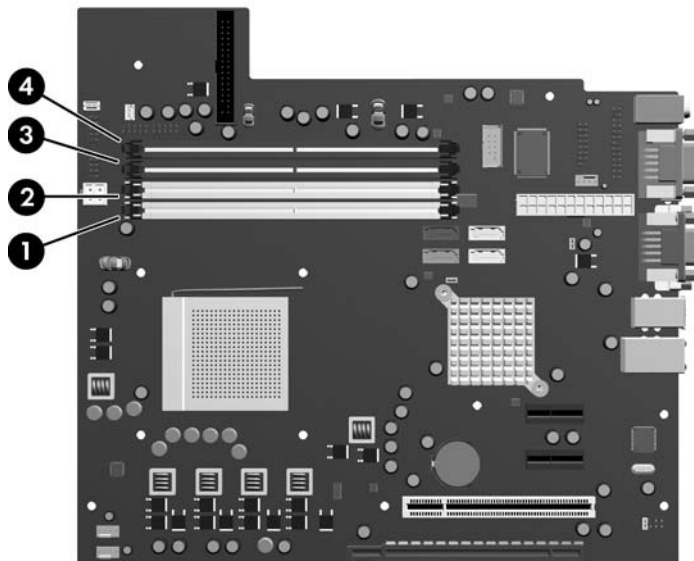
- układy pamięci bez funkcji kontroli i korygowania błędów 512 megabitów oraz 1 gigabit,
- jednostronne i dwustronne moduły DIMM;
- moduły DIMM zbudowane z 8 lub 16 układów DDR; moduły DIMM zbudowane z 4 układów SDRAM nie są obsługiwane.

 **UWAGA:** System nie będzie działał prawidłowo, jeżeli zostaną zainstalowane nieobsługiwane moduły DIMM.

Wypełnianie gniazd DIMM

Na płycie głównej znajdują się cztery gniazda DIMM (po dwa gniazda na każdy kanał). Gniazda te są oznaczone symbolami XMM1, XMM2, XMM3 i XMM4. Gniazda XMM1 i XMM3 pracują w kanale pamięci A. Gniazda XMM2 i XMM4 pracują w kanale pamięci B.

Rysunek 2-9 Położenie gniazd DIMM



Pozycja	Opis	Kolor gniazda
1	Gniazdo DIMM XMM1, kanał A	Białe
2	Gniazdo DIMM XMM2, kanał B	Białe
3	Gniazdo DIMM XMM3, kanał A (należy wypełnić jako kolejne)	Czarne
4	Gniazdo DIMM XMM4, kanał B (należy wypełnić w pierwszej kolejności)	Czarne

System automatycznie przełącza się na pracę w trybie jednokanałowym lub dwukanałowym, w zależności od sposobu zainstalowania modułów DIMM.

- Jeżeli w jednej lub obu parach gniazd zostaną zainstalowane moduły DIMM o podobnej pojemności, system działa w wydajniejszym trybie dwukanałowym. Przykładowo taka sytuacja ma miejsce, gdy w dalszych gniazdach kanału A i kanału B (dwa czarne gniazda) są zainstalowane moduły DIMM o pojemności 1024 MB. Jeżeli w systemie są również zainstalowane dodatkowe moduły DIMM w białych gniazdach, mogą być to pary modułów 512 MB lub 1024 MB, a system będzie nadal działał w trybie dwukanałowym. Jednostronny moduł DIMM o pojemności 512 MB i dwustronny moduł DIMM o pojemności 512 MB DIMM nie są traktowane jako moduły o takim samym rozmiarze, ponieważ zawierają różną liczbę układów pamięci.
- System działa w trybie jednokanałowym, gdy moduły DIMM są zainstalowane w każdej innej dowolnej obsługiwanej konfiguracji. Obsługiwane konfiguracje składają się z dowolnych kombinacji jednego, dwóch, trzech lub czterech modułów DIMM, jeżeli w kanale B moduły zostaną zainstalowane najpierw w gnieździe XMM4, a potem w gnieździe XMM2, a w kanale A zostaną zainstalowane najpierw w gnieździe XMM3, a potem w gnieździe XMM1.

- Pojedynczy moduł DIMM należy instalować w gnieździe XMM4.
- W każdym trybie maksymalna szybkość działania jest określona przez częstotliwość taktowania najwolniejszego modułu DIMM w systemie.

Instalowanie modułów DIMM

△ **OSTROŻNIE:** Przed dodaniem lub usunięciem jakichkolwiek modułów pamięci należy odłączyć kabel zasilający i odczekać około 30 sekund, aby opróżnić system z pozostałej energii. Niezależnie od tego, czy komputer jest włączony czy nie, jeśli jest on podłączony do sprawnego gniazda sieci elektrycznej, to napięcie jest dostarczane do modułów pamięci. Instalowanie lub usuwanie modułów pamięci przy włączonym zasilaniu może spowodować nieodwracalne uszkodzenie modułów pamięci lub płyty głównej. Jeżeli świeci dioda LED na płycie głównej, oznacza to, że płyta jest nadal pod napięciem.

Gniazda modułów pamięci mają styki pokryte złotem. Aby zapobiec korozji i/lub utlenianiu, będącym wynikiem stykania się różnych metali, do rozbudowy pamięci należy używać modułów ze stykami pokrytymi złotem.

Wyładowania elektrostatyczne mogą uszkodzić elektroniczne elementy komputera lub karty dodatkowe. Przed przystąpieniem do wykonywania opisanych poniżej czynności należy pozbyć się nagromadzonych ładunków elektrostatycznych, dotykając uziemionego metalowego przedmiotu. Więcej informacji na ten temat znajduje się w dodatku D, zatytułowanym [Wyładowania elektrostatyczne na stronie 59](#).

Instalując moduł pamięci, nie należy dotykać jego styków. W przeciwnym razie mogą one ulec uszkodzeniu.

1. Usuń/odłącz urządzenia zabezpieczające, uniemożliwiające otwieranie obudowy komputera.
2. Usuń z komputera wszystkie wymienne nośniki, takie jak dyskietki i CD.
3. Wyłącz komputer w prawidłowy sposób (z poziomu systemu operacyjnego), a następnie wyłącz wszystkie podłączone do niego urządzenia zewnętrzne.
4. Odłącz kabel zasilający od gniazda sieci elektrycznej i odłącz wszystkie urządzenia zewnętrzne.

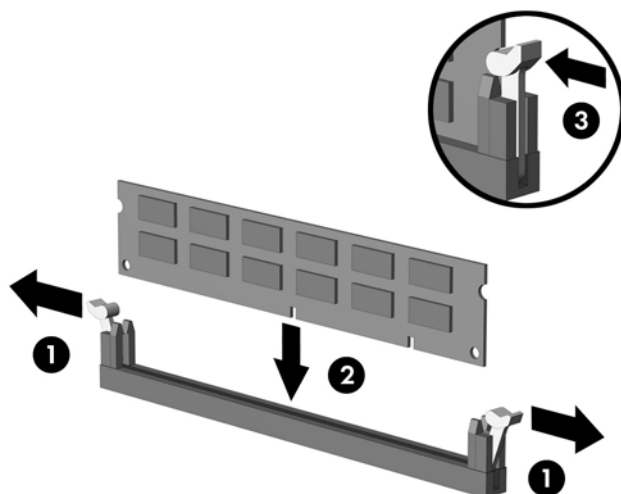
△ **OSTROŻNIE:** Przed dodaniem lub usunięciem jakichkolwiek modułów pamięci należy odłączyć kabel zasilający i odczekać około 30 sekund, aby opróżnić system z pozostałej energii. Niezależnie od tego, czy komputer jest włączony czy nie, jeśli jest on podłączony do sprawnego gniazda sieci elektrycznej, to napięcie jest dostarczane do modułów pamięci. Instalowanie lub usuwanie modułów pamięci przy włączonym zasilaniu może spowodować nieodwracalne uszkodzenie modułów pamięci lub płyty głównej. Jeżeli świeci dioda LED na płycie głównej, oznacza to, że płyta jest nadal pod napięciem.

5. Jeśli komputer jest umieszczony na podstawie, usuń ją i połóż komputer.
6. Zdejmij panel dostępu komputera.
7. Obróć w górę oprawę wnęki napędów zewnętrznych i zasilacz, aby uzyskać dostęp do gniazd modułów pamięci na płycie głównej.

△ **OSTRZEŻENIE!** Ze względu na ryzyko poparzenia przed dotknięciem podzespołów komputera należy poczekać na obniżenie ich temperatury.

8. Otwórz oba zatrzaski gniazda (1), a następnie włóż moduł pamięci do gniazda (2).

Rysunek 2-10 Instalowanie modułu DIMM



UWAGA: Moduły pamięci są skonstruowane w taki sposób, że możliwe jest ich zainstalowanie tylko w jednej pozycji. Należy dopasować wycięcie w module do wypustki w gnieździe pamięci.

Moduł DIMM należy umieścić w gnieździe XMM4. Gniazdo XMM4 należy wypełnić przed gniazdem XMM2, a gniazdo XMM3 przed gniazdem XMM1 (w każdym z kanałów należy wypełnić najpierw gniazda czarne, a potem gniazda białe).

Aby utworzyć konfigurację pamięci dwukanałowej, pojemność pamięci w gnieździe XMM4 musi się równać pojemności modułu w gnieździe XMM3 (odpowiednio pojemność pamięci w gnieździe XMM2 musi być równa pojemności w gnieździe XMM1, jeżeli są używane). Więcej informacji na ten temat znajduje się w punkcie [Wypełnianie gniazd DIMM na stronie 17](#).

9. Wciśnij mocno moduł DIMM do gniazda, aż zostanie całkowicie i prawidłowo osadzony. Aby uniknąć uszkodzenia pamięci, należy całkowicie wcisnąć moduł DIMM do gniazda, tak aby był w nim solidnie i równo osadzony. Sprawdź, czy zatrzaski są zamknięte (3).
10. Powtórz czynności z punktów od 8 do 9, aby zainstalować dodatkowe moduły.
11. Załóż panel dostępu komputera.
12. Umieść komputer z powrotem na podstawie, jeśli wcześniej był na niej umieszczony.
13. Podłącz kabel zasilający i włącz komputer.
14. Włącz urządzenia zabezpieczające, które zostały wyłączone podczas zdejmowania panelu dostępu.

Komputer powinien automatycznie rozpoznać dodatkową pamięć po następnym uruchomieniu.

Wyjmowanie lub instalowanie karty rozszerzeń

Komputer jest wyposażony w jedno standardowe, niskoprofilowe gniazdo rozszerzeń PCI, w którym można umieścić kartę rozszerzeń o długości do 17,46 cm (6,875 cala). Komputer jest też wyposażony w dwa gniazda rozszerzeń PCI Express x1 i jedno gniazdo rozszerzeń PCI Express x16.

UWAGA: Gniazda PCI i PCI Express obsługują tylko karty niskoprofilowe.

Rysunek 2-11 Położenie gniazd rozszerzeń

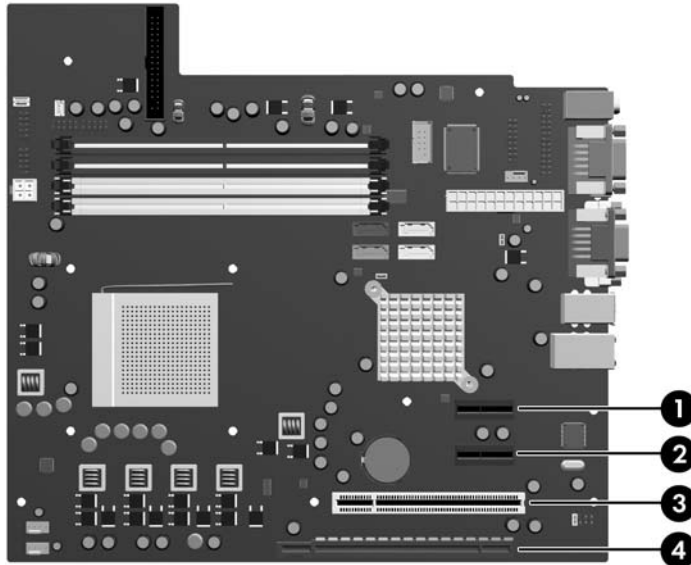


Tabela 2-1 Położenie gniazd rozszerzeń

Pozycja	Opis
1	Gniazdo rozszerzeń PCI Express x1
2	Gniazdo rozszerzeń PCI Express x1
3	Gniazdo rozszerzeń PCI
4	Gniazdo rozszerzeń PCI Express x16

UWAGA: W gnieździe rozszerzeń PCI Express x16 można instalować karty rozszerzeń PCI Express x1, x4, x8 lub x16.

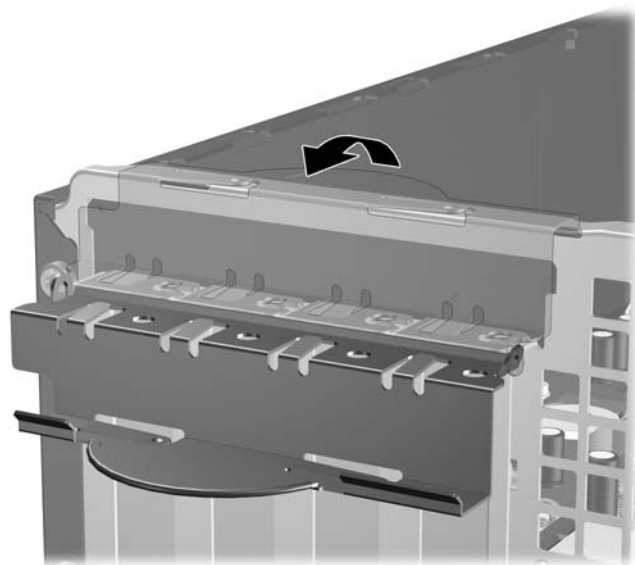
Aby zainstalować kartę rozszerzeń:

1. Usuń/odłącz urządzenia zabezpieczające, uniemożliwiające otwieranie obudowy komputera.
2. Usuń z komputera wszystkie wymienne nośniki, takie jak dyskietki i CD.
3. Wyłącz komputer w prawidłowy sposób (z poziomu systemu operacyjnego), a następnie wyłącz wszystkie podłączone do niego urządzenia zewnętrzne.
4. Odłącz kabel zasilający od gniazda sieci elektrycznej i odłącz wszystkie urządzenia zewnętrzne.


△ **OSTROŻNIE:** Niezależnie od tego, czy komputer jest włączony czy nie, jeśli jest on podłączony do sprawnego gniazda sieci elektrycznej, to napięcie jest dostarczane do płyty głównej. Aby zapobiec uszkodzeniu wewnętrznych elementów komputera, należy odłączyć kabel zasilający.

5. Jeśli komputer jest umieszczony na podstawie, usuń ją i połóż komputer.
6. Zdejmij panel dostępu komputera.
7. Odszukaj na płycie głównej odpowiednie puste gniazdo rozszerzeń oraz odpowiadający mu otwór w podstawie montażowej.
8. Zwolnij zatrzask osłony gniazda (mocujący osłony gniazd PCI), podnosząc zieloną wypustkę na zatrzasku, a następnie obracając zatrzask do pozycji otwartej.

Rysunek 2-12 Otwieranie zatrzasku mocującego gniazda rozszerzeń

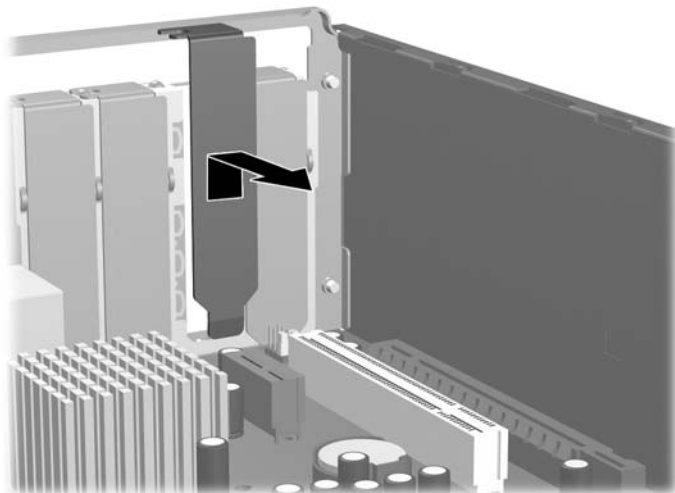


9. Przed zainstalowaniem karty rozszerzeń wyjmij osłonę gniazda rozszerzeń lub istniejącą kartę rozszerzeń.

 **UWAGA:** Przed wyjęciem zainstalowanej karty rozszerzeń należy odłączyć wszystkie podłączone do niej kable.

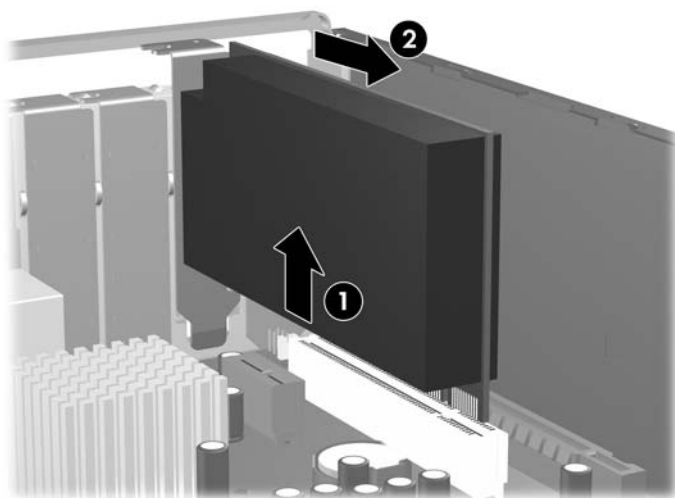
- a. Jeżeli instalujesz kartę rozszerzeń w pustym gnieździe, zdejmij odpowiednią osłonę z tyłu podstawy montażowej. Pociągnij osłonę pionowo do góry z gniazda, a następnie wyjmij ją z podstawy montażowej.

Rysunek 2-13 Zdejmowanie osłony gniazda rozszerzeń



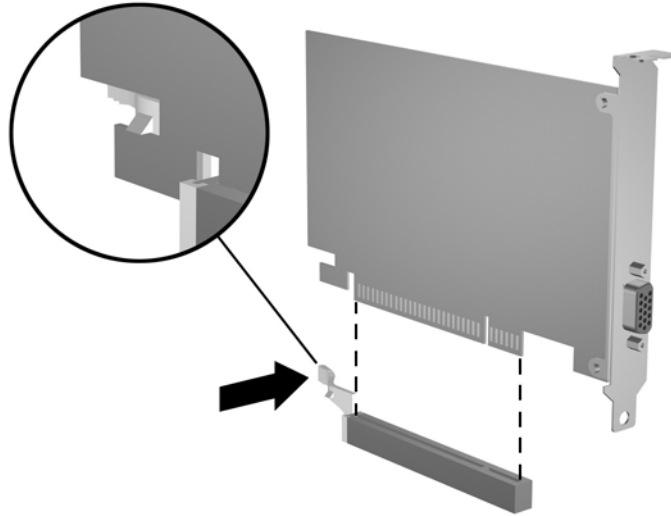
- b. Jeżeli wyjmujesz standardową kartę PCI, chwyć ją za obie krawędzie, a następnie ostrożnie porusz do przodu i do tyłu, aż jej złącza odblokują się z gniazda. Podnieś kartę rozszerzeń pionowo do góry z gniazda (1), a następnie odciagnij ją od podstawy montażowej (2), aby zwolnić ją z podstawy. Uważaj, aby nie porysować karty innymi elementami komputera.

Rysunek 2-14 Wymywanie standardowej karty rozszerzeń PCI



- c. Wyjmując kartę PCI Express x16, odciągnij ramię mocujące z tyłu gniazda rozszerzeń od karty, a następnie ostrożnie porusz kartą do przodu i do tyłu, aż jej złącza odblokują się z gniazda. Podnieś kartę rozszerzeń pionowo do góry z gniazda, a następnie odciągnij ją od podstawy montażowej, aby zwolnić ją z podstawy. Uważaj, aby nie porysować karty innymi elementami komputera.

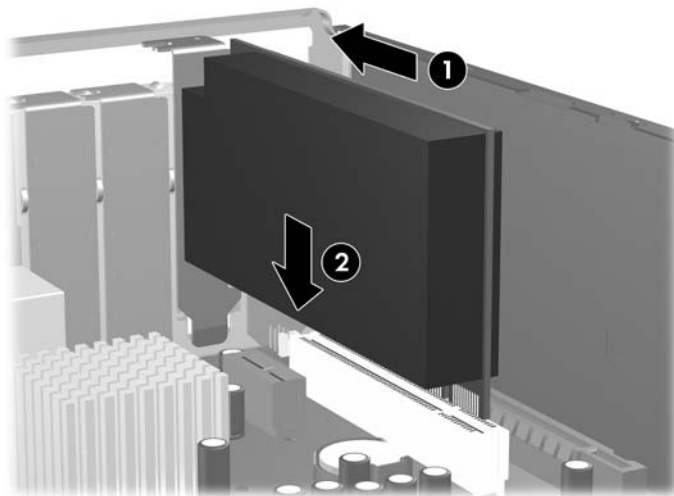
Rysunek 2-15 Wyjmowanie karty rozszerzeń PCI Express x16




10. Umieść wyjętą kartę w opakowaniu antystatycznym.
11. Jeżeli nie jest instalowana nowa karta, zainstaluj osłonę gniazda rozszerzeń, aby zasłonić gniazdo.
- △ **OSTROŻNIE:** Po wyjęciu karty rozszerzeń z gniazda należy włożyć na jej miejsce nową kartę lub zainstalować osłonę gniazda w celu zapewnienia prawidłowego chłodzenia elementów wewnętrznych podczas pracy.

12. Aby zainstalować nową kartę rozszerzeń, przytrzymaj kartę tuż nad gniazdem rozszerzeń na płycie głównej, a następnie przesunij kartę w kierunku tylnej części podstawy montażowej (1). Wyrównaj położenie wsporników karty w stosunku do otwartego gniazda z tyłu podstawy montażowej. Wciśnij kartę pionowo w dół do gniazda rozszerzeń na płycie głównej (2).

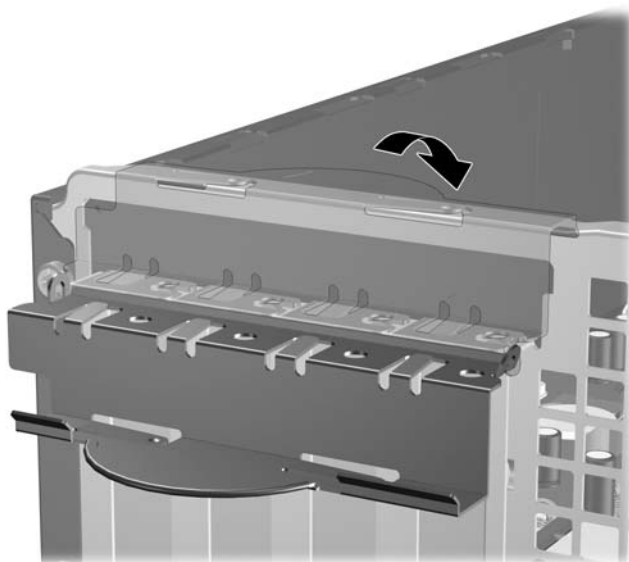
Rysunek 2-16 Instalowanie karty rozszerzeń



 **UWAGA:** Instalując kartę rozszerzeń, należy ją wcisnąć w taki sposób, aby cały styk został prawidłowo osadzony w gnieździe.

13. Przechył zatrzask osłony z powrotem na miejsce, aby zamocować kartę rozszerzeń.

Rysunek 2-17 Zamykanie zatrzasku mocującego gniazda rozszerzeń



14. W razie potrzeby podłącz do zainstalowanej karty kable zewnętrzne. W razie potrzeby podłącz do płyty głównej kable wewnętrzne.
15. Załóż panel dostępu komputera.

16. Umieść komputer z powrotem na podstawie, jeśli wcześniej był na niej umieszczony.
17. Podłącz kabel zasilający i włącz komputer.
18. Włącz urządzenia zabezpieczające, które zostały wyłączone podczas zdejmowania panelu dostępu.
19. W razie potrzeby skonfiguruj ponownie komputer. Instrukcje dotyczące korzystania z programu Computer Setup znajdują się w *Podręczniku do programu Computer Setup (F10)*.

Położenie napędów

Rysunek 2-18 Położenie napędów



Tabela 2-2 Położenie napędów

1	Wewnętrzna 3,5-calowa wnęka na dysk twardy
2	Zewnętrzna 3,5-calowa wnęka montażowa na napędy opcjonalne (na rysunku przedstawiono opcjonalny czytnik kart)
3	Zewnętrzna 5,25-calowa wnęka montażowa na napędy opcjonalne (na rysunku przedstawiono opcjonalny napęd optyczny)

UWAGA: Zewnętrzna wnęka 3,5-calowa może być wykorzystana do zamontowania pomocniczego dysku twardego zakrytego zaślepką.

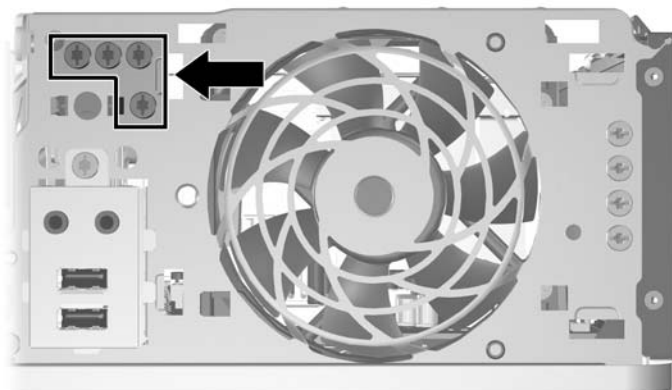
Aby sprawdzić typ, rozmiar i pojemność urządzeń pamięci masowej zainstalowanych w komputerze, należy uruchomić program Computer Setup. Aby uzyskać więcej informacji, zapoznaj się z *Podręcznikiem do programu Computer Setup (F10)*.

Instalowanie i wyjmowanie napędów

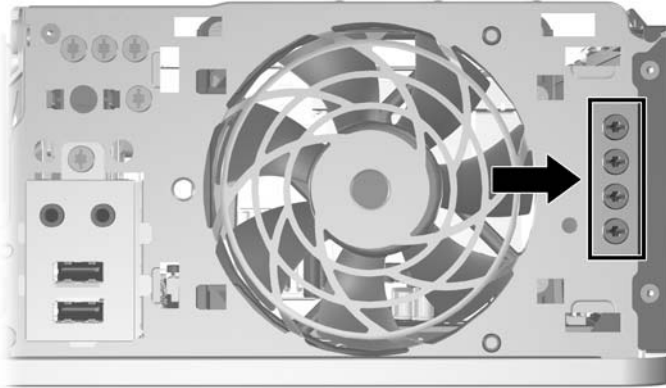
Podczas instalacji dodatkowych napędów należy przestrzegać następujących zaleceń:

- Podstawowy dysk twardy Serial ATA (SATA) należy podłączać do granatowego, podstawowego złącza SATA na płycie głównej, oznaczonego jako SATA0.
- Napęd optyczny SATA należy podłączyć do białego złącza SATA na płycie głównej, oznaczonego jako SATA1.
- Dodatkowe napędy dysków SATA należy podłączać do kolejnego dostępnego (niezajętego) złącza SATA w następującej kolejności: SATA0, SATA1, SATA3, SATA2.
- W pierwszej kolejności należy zawsze podłączać urządzenia do granatowego gniazda SATA0 i białego SATA1, a następnie do niebieskiego gniazda SATA2 i pomarańczowego SATA3.
- Napęd dyskietek należy podłączyć do złącza oznaczonego etykietą FLPY.
- Podłącz czytnik kart do złącza USB oznaczonego jako MEDIA.
- System nie obsługuje napędów optycznych Parallel ATA (PATA) ani dysków twardych PATA.
- Aby napęd został prawidłowo umieszczony w klatce i zablokowany na miejscu, należy zainstalować wkręty prowadzące. Dodatkowe wkręty prowadzące do wnętrza dysków zewnętrznych (cztery standardowe wkręty 6-32 i cztery wkręty metryczne M3) znajdują się w przedniej części podstawy montażowej komputera, pod pokrywą przednią. Standardowe wkręty 6-32 są używane do pomocniczego dysku twardego. Wkręty metryczne M3 są przeznaczone dla wszystkich innych napędów (oprócz podstawowego dysku twardego). Dostarczone przez firmę HP wkręty metryczne są czarne, a wkręty standardowe — srebrne. Jeżeli wymieniany jest główny dysk twardy, cztery srebrne i niebieskie izolowane montażowe wkręty prowadzące 6-32 należy przełożyć ze starego do nowego dysku.

Rysunek 2-19 Położenie wkrętów prowadzących 6-32 pomocniczego dysku twardego



Rysunek 2-20 Położenie wkrętów prowadzących M3 dodatkowego napędu optycznego



△ **OSTROŻNIE:** Aby zapobiec utracie danych, uszkodzeniu komputera lub napędu, należy postępować zgodnie z poniższymi zaleceniami:

Przed wyjęciem lub włożeniem dysku należy prawidłowo zamknąć system operacyjny, wyłączyć komputer i odłączyć kabel zasilający. Nie należy wyjmować dysku, gdy komputer jest włączony lub znajduje się w stanie wstrzymania.

Przed dotknięciem napędu należy rozładować ładunki elektrostatyczne zgromadzone na powierzchni skóry. Przy wyjmowaniu lub przenoszeniu napędu należy unikać dotykania jego złącza. Więcej informacji dotyczących zapobiegania uszkodzeniom spowodowanym wyładowaniami elektrostatycznymi znajduje się w dodatku D, zatytułowanym [Wyładowania elektrostatyczne na stronie 59](#).

Z napędem należy obchodzić się ostrożnie. W żadnym wypadku nie wolno go upuścić.

Nie wolno wciskać napędu do wnęki na siłę.

Należy unikać kontaktu dysku twardego z płynami, jego przechowywania w miejscach narażonych na działanie ekstremalnych temperatur lub w pobliżu produktów wytwarzających pole magnetyczne (np. monitor, głośniki itp.).

Jeżeli zaistnieje konieczność przesłania napędu pocztą, należy włożyć go do specjalnej pogrubionej koperty wykonanej z folii bąbelkowej lub do innego opakowania zabezpieczającego i opatrzyć opakowanie napisem informującym o konieczności delikatnego obchodzenia się z przesyłką: „Delikatne urządzenie: Ostrożnie!”.

Złącza napędów na płycie głównej

Złącza napędów na płycie głównej zostały przedstawione na rysunku i w tabeli poniżej.

Rysunek 2-21 Złącza napędów na płycie głównej

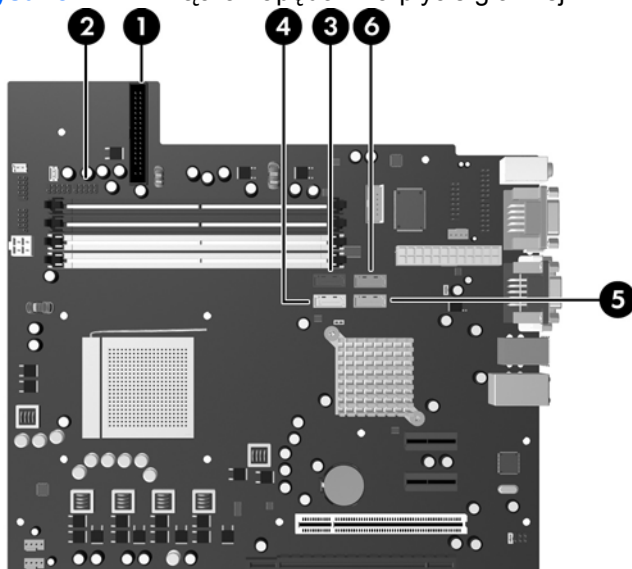


Tabela 2-3 Złącza napędów na płycie głównej

Nr	Złącze na płycie głównej	Oznaczenie na płycie głównej	Kolor
1	Napęd dyskietek	FLPY	czarny
2	Czytnik kart	MEDIA	czarny
3	SATA0	SATA0	granatowy
4	SATA1	SATA1	biały
5	SATA2	SATA2	jasnoniebieski
6	SATA3	SATA3	pomarańczowy

Wymowanie napędu optycznego

- △ **OSTROŻNIE:** Przed wyjęciem napędu z komputera należy wyjąć znajdujący się w nim nośnik wymienny.

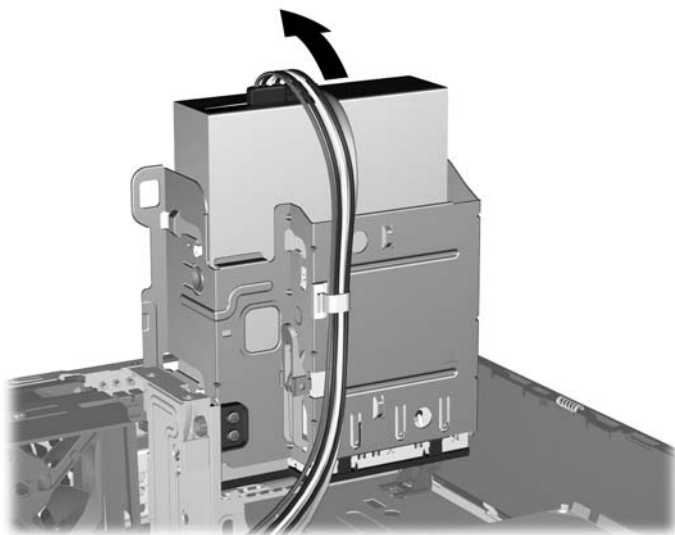
Aby wyjąć napęd optyczny:

1. Usuń/odłącz urządzenia zabezpieczające, uniemożliwiające otwieranie obudowy komputera.
2. Usuń z komputera wszystkie wymienne nośniki, takie jak dyskietki i CD.
3. Wyłącz komputer w prawidłowy sposób (z poziomu systemu operacyjnego), a następnie wyłącz wszystkie podłączone do niego urządzenia zewnętrzne.
4. Odłącz kabel zasilający od gniazda sieci elektrycznej i odłącz wszystkie urządzenia zewnętrzne.

- △ **OSTROŻNIE:** Niezależnie od tego, czy komputer jest włączony czy nie, jeśli jest on podłączony do sprawnego gniazda sieci elektrycznej, to napięcie jest dostarczane do płyty głównej. Aby zapobiec uszkodzeniu wewnętrznych elementów komputera, należy odłączyć kabel zasilający.

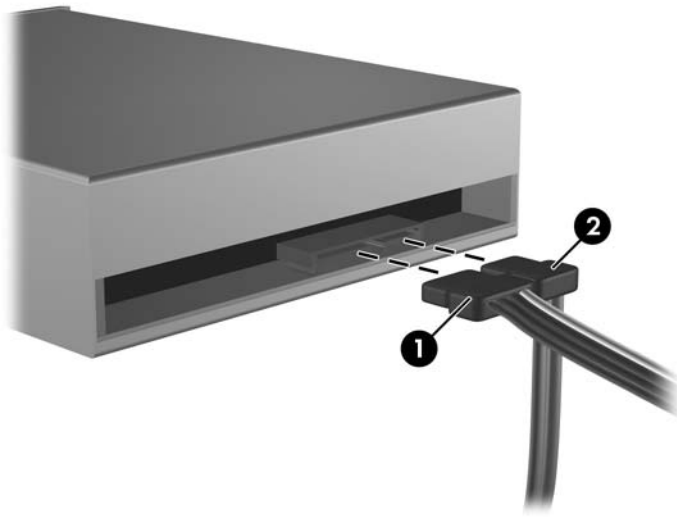
5. Jeśli komputer jest umieszczony na podstawie, usuń ją i połóż komputer.
6. Zdejmij panel dostępu komputera.
7. Odchyl klatkę napędu do pozycji pionowej.

Rysunek 2-22 Odchylanie klatki napędu do góry



8. Odłącz kabel zasilający (1) i kabel transferu danych (2) od złączy z tyłu napędu optycznego.

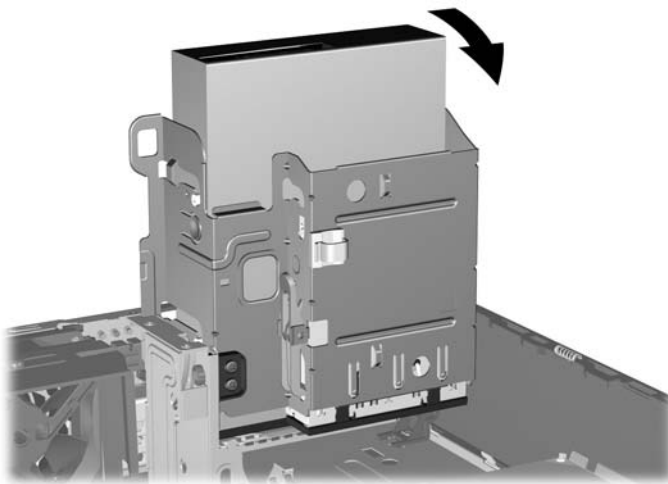
Rysunek 2-23 Odłączanie kabla zasilającego i kabla transferu danych



9. Odchyl klatkę napędu z powrotem do normalnej pozycji.

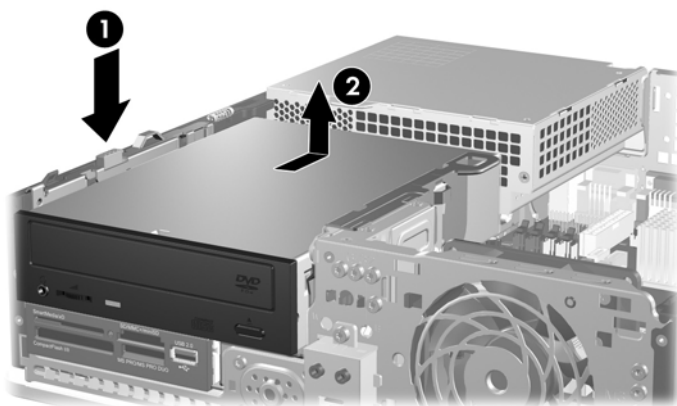
△ **OSTROŻNIE:** Podczas odchylania klatki w dół należy uważać, aby nie przygnieść żadnych kabli ani przewodów.

Rysunek 2-24 Odchylenie klatki napędu w dół



10. Naciśnij zielony przycisk zatrzasku mocującego napęd, który znajduje się z lewej strony napędu, aby odłączyć napęd od klatki napędu (1). Trzymając wciśnięty przycisk zatrzasku mocującego napęd, wysuń maksymalnie napęd, a następnie podnieś go i wyjmij z klatki napędu (2).

Rysunek 2-25 Wymowanie napędu optycznego



UWAGA: Aby włożyć napęd optyczny, należy wykonać powyższe czynności w odwrotnej kolejności. Wymieniając napęd, należy wymontować ze starego napędu cztery wkręty prowadzące i zamontować je w nowym napędzie.

Instalowanie napędu optycznego we wnęce 5,25-calowej

Aby zainstalować opcjonalny napęd optyczny 5,25 cala:

1. Usuń/odłącz urządzenia zabezpieczające, uniemożliwiające otwieranie obudowy komputera.
 2. Usuń z komputera wszystkie wymienne nośniki, takie jak dyskietki i CD.
 3. Wyłącz komputer w prawidłowy sposób (z poziomu systemu operacyjnego), a następnie wyłącz wszystkie podłączone do niego urządzenia zewnętrzne.
 4. Odłącz kabel zasilający od gniazda sieci elektrycznej i odłącz wszystkie urządzenia zewnętrzne.
- △ **OSTROŻNIE:** Niezależnie od tego, czy komputer jest włączony czy nie, jeśli jest on podłączony do sprawnego gniazda sieci elektrycznej, to napięcie jest dostarczane do płyty głównej. Aby zapobiec uszkodzeniu wewnętrznych elementów komputera, należy odłączyć kabel zasilający.
5. Jeśli komputer jest umieszczony na podstawie, usuń ją i połóż komputer.
 6. Zdejmij panel dostępu komputera.
 7. Jeśli napęd jest instalowany we wnęce zakrytej zaślepką, należy zdjąć przednią ramkę, a następnie zaślepkę. Więcej informacji można znaleźć na stronie [Wymowanie zaślepek pokrywy na stronie 12](#).

8. Zainstaluj dwa wkręty metryczne M3 w dolnych otworach po obu stronach napędu. Dodatkowe cztery metryczne wkręty prowadzące M3 znajdują się w przedniej części podstawy montażowej komputera, pod przednią pokrywą komputera. Metryczne wkręty prowadzące M3 są czarne. Położenie tych wkrętów jest pokazane na rysunku w części [Instalowanie i wyjmowanie napędów na stronie 26](#).

△ **OSTROŻNIE:** Należy używać wyłącznie wkrętów prowadzących o długości 5 mm. Dłuższe wkręty mogą uszkodzić elementy wewnętrzne napędu

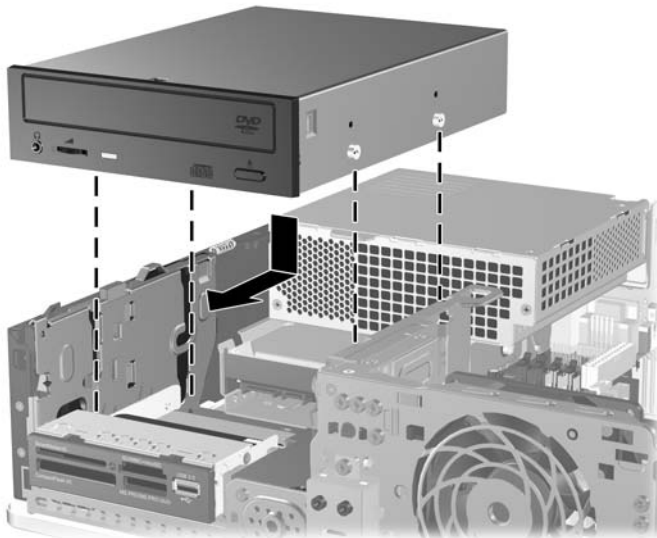
📄 **UWAGA:** Wymieniając napęd, należy wymontować ze starego napędu cztery metryczne wkręty prowadzące M3 i zamontować je w nowym napędzie.

Rysunek 2-26 Instalowanie wkrętów prowadzących w napędzie optycznym



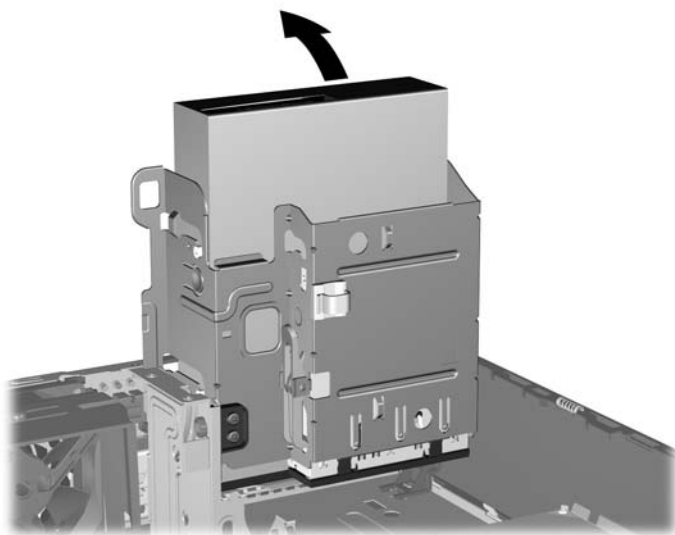
9. Umieść wkręty prowadzące napędu w szczelinach w kształcie litery J we wnętrzu. Następnie wsuń napęd w kierunku przedniej części komputera aż do jego zablokowania na miejscu.

Rysunek 2-27 Instalowanie napędu optycznego



10. Odchyl klatkę napędu do pozycji pionowej.

Rysunek 2-28 Odchylenie klatki napędu do góry



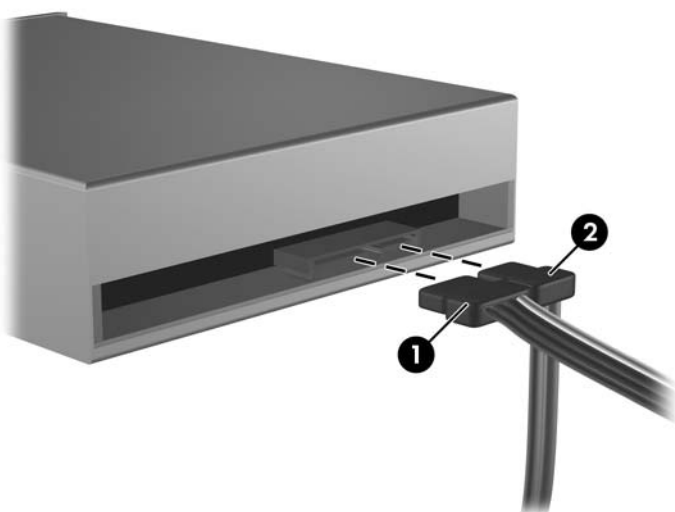
11. Podłącz kabel transferu danych SATA do białego złącza na płycie głównej, oznaczonego jako SATA1.

12. Umieść kabel transferu danych w prowadnicach.

△ **OSTROŻNIE:** Dwie prowadnice zapobiegają przytrzaśnięciu kabla transferu danych przez klatkę napędu podczas jej unoszenia i opuszczania. Jedna jest umieszczona na spodzie klatki napędu. Druga znajduje się na podstawie montażowej pod klatką napędu. Upewnij się, że kabel jest umieszczony w prowadnicach przed podłączeniem go do napędu optycznego.

13. Podłącz kabel zasilający (1) i kabel transferu danych (2) do złączy z tyłu napędu optycznego.

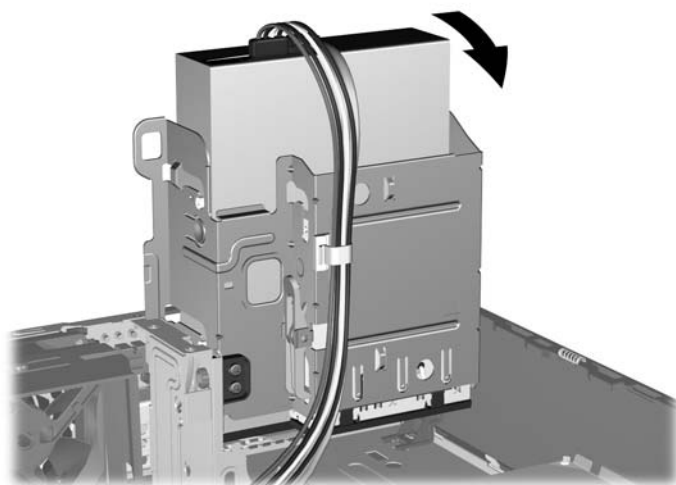
Rysunek 2-29 Podłączanie kabla zasilającego i kabla transferu danych



14. Odchyl klatkę napędu z powrotem do normalnej pozycji.

△ **OSTROŻNIE:** Podczas odchylania klatki w dół należy uważać, aby nie przygnieść żadnych kabli ani przewodów.

Rysunek 2-30 Odchylanie klatki napędu w dół



15. Załóż panel dostępu komputera.

16. Umieść komputer z powrotem na podstawie, jeśli wcześniej był na niej umieszczony.

17. Podłącz kabel zasilający i włącz komputer.

18. Włącz urządzenia zabezpieczające, które zostały wyłączone podczas zdejmowania panelu dostępu.

System automatycznie rozpozna napęd i skonfiguruje ponownie komputer.

Wymowanie zewnętrznego napędu 3,5-calowego

△ **OSTROŻNIE:** Przed wyjęciem napędu z komputera należy wyjąć znajdujący się w nim nośnik wymienny.

📝 **UWAGA:** W 3,5-calowej wnęce można zainstalować napęd dyskietek lub czytnik kart.

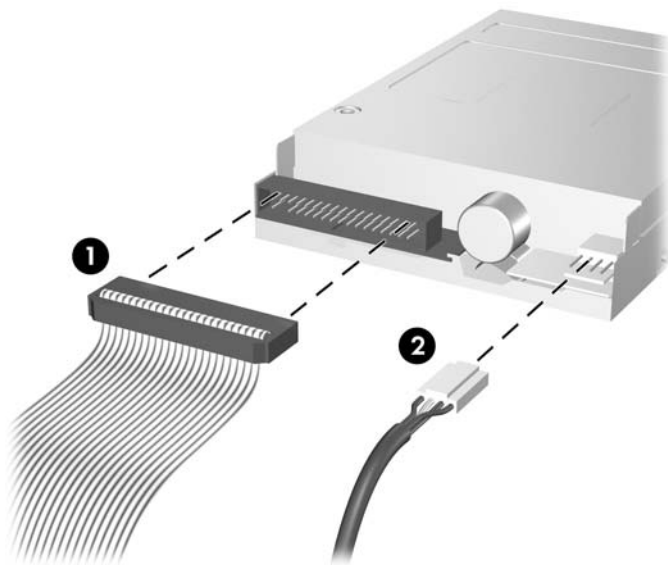
Napęd 3,5-calowy znajduje się pod napędem optycznym. Przed wyjęciem 3,5-calowego napędu zewnętrznego konieczne jest wyjęcie napędu optycznego.

1. Wykonaj procedurę z części ([Wymowanie napędu optycznego na stronie 29](#)), aby wyjąć napęd optyczny i uzyskać dostęp do napędu 3,5-calowego.

△ **OSTROŻNIE:** Przed wykonaniem następnych czynności upewnij się, że komputer jest wyłączony, a kabel zasilający jest odłączony od gniazdka sieci elektrycznej.

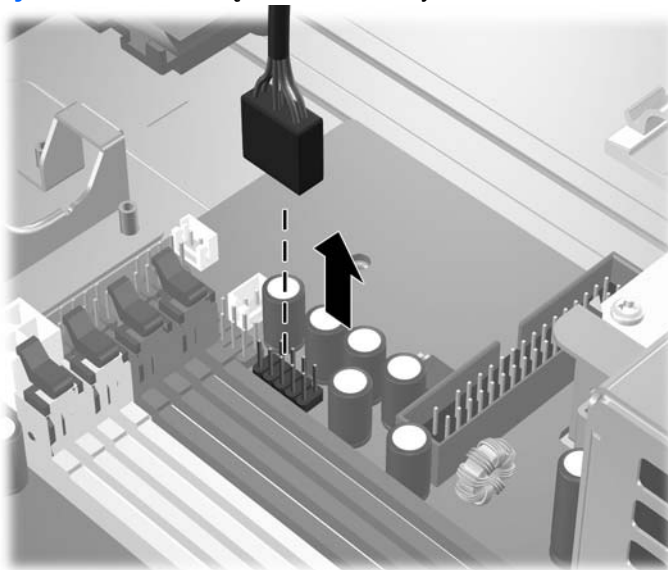
2. Odłącz kable od napędu, w sposób przedstawiony na poniższych ilustracjach.
- a. Jeśli usuwanym urządzeniem jest napęd dyskietek, odłącz kabel transferu danych (1) i kabel zasilający (2) od złączy z tyłu napędu.

Rysunek 2-31 Odłączanie kabli od napędu dyskietek



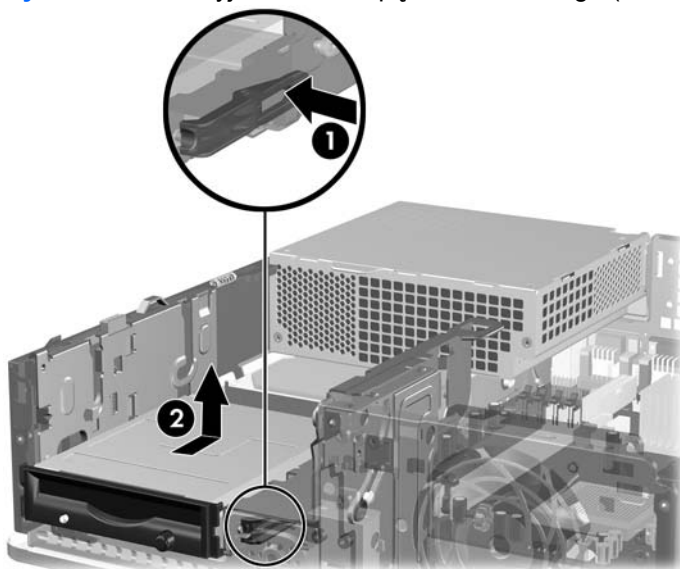
- b. Jeśli usuwanym urządzeniem jest czytnik kart, odłącz kabel USB od płyty systemowej.

Rysunek 2-32 Odłączanie kabla czytnika kart



3. Naciśnij zielony zatrzask mocujący (1) z prawej strony napędu, aby odblokować napęd z klatki. Trzymając zatrzask mocujący naciśnięty, przesuń napęd do tyłu, aż do napotkania oporu, a następnie podnieś go do góry i wyjmij z klatki (2).

Rysunek 2-33 Wymagowanie napędu 3,5-calowego (na ilustracji przedstawiono napęd dyskietek)



UWAGA: Aby włożyć napęd 3,5-calowy, należy wykonać powyższe czynności w odwrotnej kolejności.


Wymieniając napęd 3,5-calowy, należy wymontować ze starego napędu cztery wkręty prowadzące i zamontować je w nowym napędzie.

Instalowanie napędu w zewnętrznej wnęcie 3,5-calowej

W zależności od konfiguracji komputera zewnętrzna wnęca 3,5-calowa (z przodu komputera) zawiera czytnik kart, napęd dyskietek lub jest pusta.

Jeżeli we wnęcie nie jest zainstalowany napęd 3,5-calowy, można w niej zainstalować czytnik kart, napęd dyskietek lub dysk twardy.

Wnęca 3,5-calowa znajduje się pod napędem optycznym. Aby zainstalować napęd we wnęcie 3,5-calowej:

 **UWAGA:** Aby napęd został prawidłowo umieszczony w klatce i zablokowany na miejscu, należy zainstalować wkręty prowadzące. Dodatkowe wkręty prowadzące do zewnętrznych wnęk dysków (cztery standardowe wkręty 6-32 i cztery wkręty metryczne M3) znajdują się w przedniej części podstawy montażowej komputera, pod pokrywą przednią. W przypadku pomocniczego dysku twardego używane są standardowe wkręty prowadzące 6-32. Wkręty metryczne M3 są przeznaczone dla wszystkich innych napędów (oprócz podstawowego dysku twardego). Dostarczone przez firmę HP wkręty metryczne M3 są czarne, a wkręty standardowe 6-32 — srebrne. Położenie tych wkrętów jest pokazane na rysunkach w części [Instalowanie i wyjmowanie napędów na stronie 26](#).

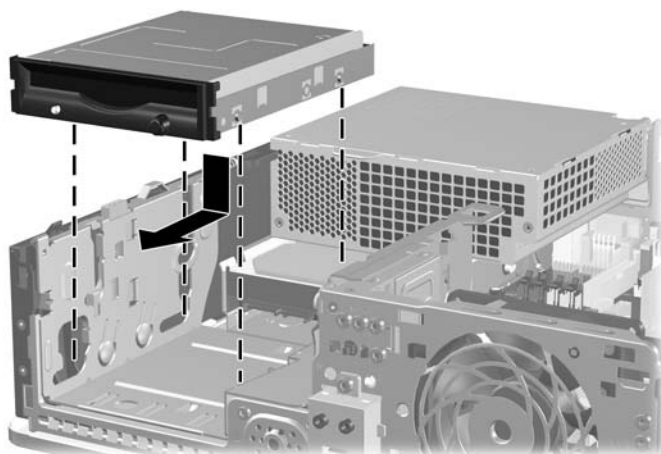
1. Wykonaj procedurę opisaną w części [Wyjmowanie napędu optycznego na stronie 29](#), aby wyjąć napęd optyczny i uzyskać dostęp do wnęki napędu 3,5-calowego.

△ **OSTROŻNIE:** Przed wykonaniem następnych czynności upewnij się, że komputer jest wyłączony, a kabel zasilający jest odłączony od gniazdka sieci elektrycznej.

2. Jeśli napęd dyskietek lub czytnik kart jest instalowany we wnękę zakrytej zaślepką, należy zdjąć przednią ramkę, a następnie zaślepkę. Więcej informacji można znaleźć na stronie [Wyjmowanie zaślepek pokryw na stronie 12](#).

3. Umieść wkręty prowadzące napędu w szczelinach w kształcie litery J we wnękę. Następnie wsuń napęd w kierunku przedniej części komputera aż do jego zablokowania na miejscu.

Rysunek 2-34 Instalowanie napędu we wnękę 3,5-calowej (na ilustracji przedstawiono napęd dyskietek)




4. Podłączanie odpowiednich kabli do napędu:

- a. Instalując napęd dyskietek, należy podłączyć kabel zasilający i kabel transferu danych do złącza z tyłu napędu, a drugi koniec kabla transferu danych do złącza na płycie głównej oznaczonego etykietą FLPY.
- b. Instalując drugi dysk twardy, należy podłączyć kabel zasilający i kabel transferu danych do złącza z tyłu dysku, a drugi koniec kabla transferu danych do kolejnego dostępnego (niezajętego) złącza SATA znajdującego się na płycie głównej, zgodnie z kolejnością oznaczeń złącza: SATA0, SATA1, SATA3, SATA2.
- c. Jeżeli instalujesz czytnik kart, podłącz go za pomocą kabla USB do złącza USB na płycie głównej oznaczonego jako MEDIA.

 **UWAGA:** Złącza napędów na płycie głównej zostały przedstawione na ilustracji w części [Złącza napędów na płycie głównej na stronie 28](#).


5. Włóż napęd optyczny.
6. Włóż na miejsce pokrywą przednią komputera i panel dostępu.
7. Umieść komputer z powrotem na podstawie, jeśli wcześniej był na niej umieszczony.
8. Podłącz kabel zasilający i włącz komputer.
9. Włącz urządzenia zabezpieczające, które zostały wyłączone podczas zdejmowania panelu dostępu.

Wymywanie i wkładanie podstawowego, wewnętrznego, 3,5-calowego dysku twardego SATA

 **UWAGA:** System nie obsługuje dysków twardech Parallel ATA (PATA).

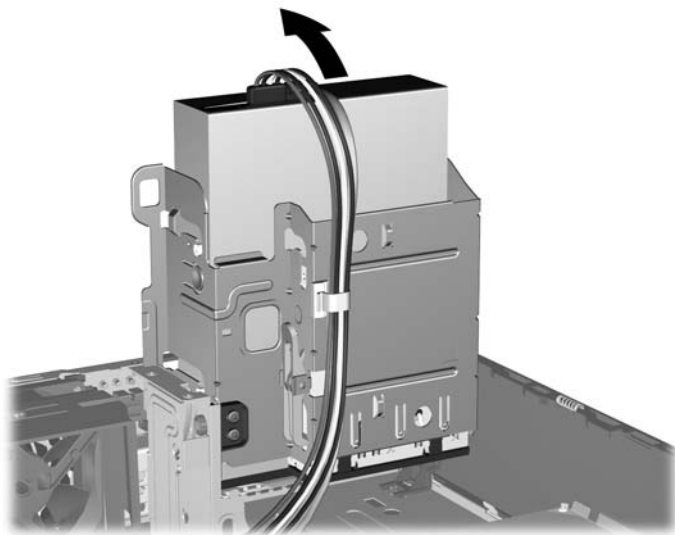
Przed wyjęciem starego dysku twardego należy utworzyć kopie zapasowe zgromadzonych na nim danych, aby możliwe było ich przeniesienie na nowy dysk. Ponadto w przypadku wymiany podstawowego dysku twardego zaleca się utworzenie zestawu dysków do przywracania, aby można było odtworzyć system operacyjny, sterowniki programowe i/lub wszelkie aplikacje, które były zainstalowane fabrycznie na komputerze. Jeśli ten zestaw dysków nie został przygotowany, wybierz kolejno **Start > HP Backup and Recovery** i utwórz go teraz.

Fabrycznie zainstalowany 3,5-calowy dysk twardy jest umieszczony pod zasilaczem. Aby wyjąć i włożyć dysk twardy:

1. Usuń/odłącz urządzenia zabezpieczające, uniemożliwiające otwieranie obudowy komputera.
 2. Usuń z komputera wszystkie wymienne nośniki, takie jak dyskietki i CD.
 3. Wyłącz komputer w prawidłowy sposób (z poziomu systemu operacyjnego), a następnie wyłącz wszystkie podłączone do niego urządzenia zewnętrzne.
 4. Odłącz kabel zasilający od gniazda sieci elektrycznej i odłącz wszystkie urządzenia zewnętrzne.
-  **OSTROŻNIE:** Niezależnie od tego, czy komputer jest włączony czy nie, jeśli jest on podłączony do sprawnego gniazda sieci elektrycznej, to napięcie jest dostarczane do płyty głównej. Aby zapobiec uszkodzeniu wewnętrznych elementów komputera, należy odłączyć kabel zasilający.
5. Jeśli komputer jest umieszczony na podstawie, usuń ją i połóż komputer.
 6. Zdejmij panel dostępu komputera.

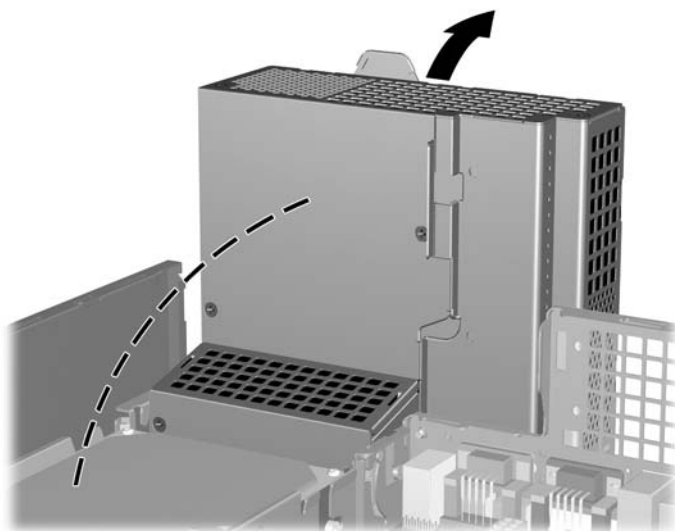
7. Odchyl klatkę napędu zewnętrznego do pozycji pionowej.

Rysunek 2-35 Odchylenie klatki napędu do góry



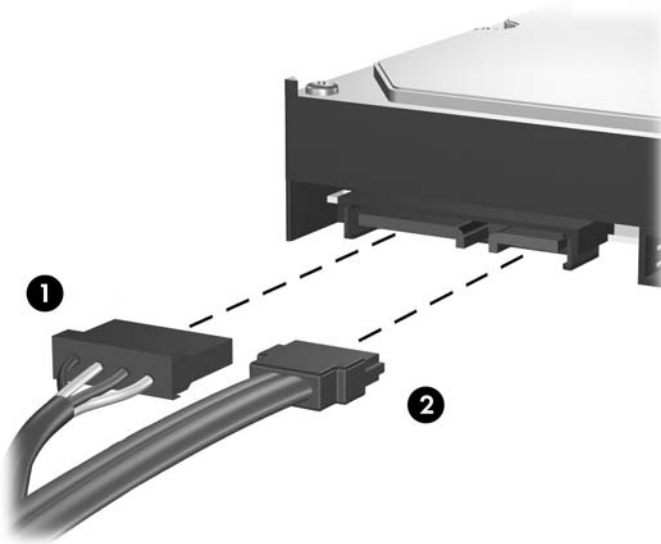
8. Odchyl zasilacz do pozycji pionowej. Dysk twardy jest umieszczony pod zasilaczem.

Rysunek 2-36 Podnoszenie zasilacza



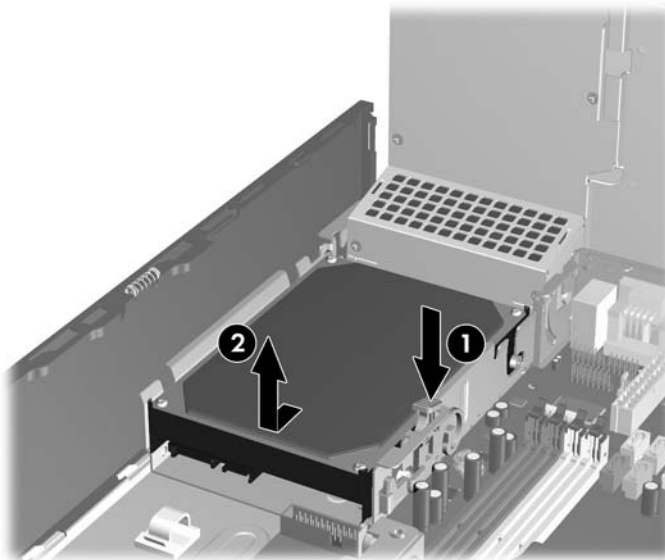
9. Odłącz kabel zasilający (1) i kabel transferu danych (2) od złączy z tyłu dysku twardego.

Rysunek 2-37 Odłączanie kabla zasilającego i kabla transferu danych od dysku twardego



10. Naciśnij zielony zatrzask obok dysku twardego (1). Trzymając zatrzask mocujący naciśnięty, przesuń napęd do przodu, aż do napotkania oporu, a następnie podnieś go do góry i wyjmij z wnęki (2).

Rysunek 2-38 Wymowanie dysku twardego



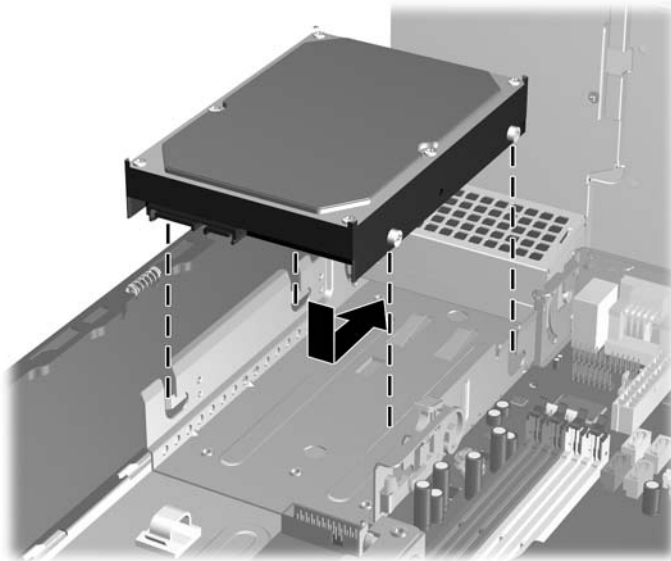
11. Aby zainstalować dysk twardy, srebrne i niebieskie izolowane montażowe wkręty prowadzące należy przenieść ze starego do nowego dysku twardego.

Rysunek 2-39 Instalowanie wkrętów prowadzących dysku twardego




12. Wyrównaj wkręty prowadzące ze szczelinami w klatce napędu, wciśnij dysk twardy do wnęki, a następnie przesunij go do tyłu, aż zablokuje się na miejscu.

Rysunek 2-40 Instalowanie dysku twardego




13. Podłącz kabel zasilający i kabel transferu danych do złączy z tyłu dysku twardego.

 **UWAGA:** Wymieniając główny dysk twardy, należy upewnić się, że kabel SATA i zasilający zostały poprowadzone przez prowadnicę kabli u dołu podstawy za dyskiem twardym.

Jeżeli system jest wyposażony w tylko jeden dysk twardy SATA, kabel transferu danych należy podłączyć do ciemnoniebieskiego złącza na płycie głównej oznaczonego jako SATA0, aby uniknąć problemów z wydajnością dysku twardego. Jeśli dodajesz drugi dysk twardy, to drugi koniec kabla transferu danych należy podłączyć do kolejnego dostępnego (niezajętego) złącza SATA w następującej kolejności: SATA0, SATA1, SATA3, SATA2.


14. Obróć w dół klatkę napędów zewnętrznych i zasilacz do ich normalnych pozycji.
15. Załóż panel dostępu komputera.
16. Umieść komputer z powrotem na podstawie, jeśli wcześniej był na niej umieszczony.

17. Podłącz kabel zasilający i włącz komputer.
18. Włącz urządzenia zabezpieczające, które zostały wyłączone podczas zdejmowania panelu dostępu.

 **UWAGA:** W przypadku wymiany podstawowego dysku twardego należy użyć zestawu dysków do przywracania, aby można było przywrócić system operacyjny, sterowniki programowe i/lub wszelkie aplikacje, które były zainstalowane fabrycznie na komputerze.

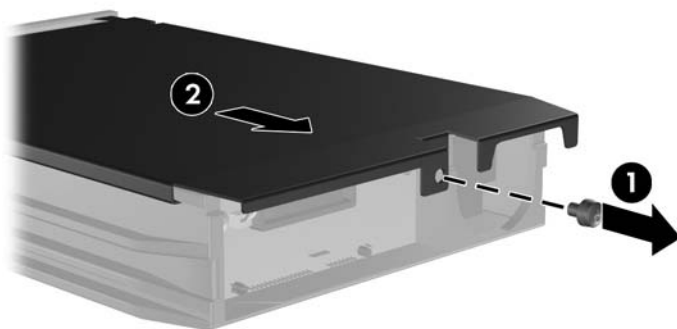
Wymywanie i wkładanie wymiennego, 3,5-calowego dysku twardego SATA

Niektóre modele są wyposażone w obudowę wymiennego dysku twardego SATA w zewnętrznej 5,25-calowej wnęce. Dysk twardy jest umieszczony w obudowie, którą można szybko i łatwo wyjąć z wnęki. Aby wymienić dysk twardy w obudowie:

 **UWAGA:** Przed wyjęciem starego dysku twardego należy utworzyć kopie zapasowe zgromadzonych na nim danych, aby możliwe było ich przeniesienie na nowy dysk. Ponadto w przypadku wymiany podstawowego dysku twardego zaleca się utworzenie zestawu dysków do przywracania, aby można było odtworzyć system operacyjny, sterowniki programowe i/lub wszelkie aplikacje, które były zainstalowane fabrycznie na komputerze. Jeśli ten zestaw dysków nie został przygotowany, wybierz kolejno **Start > HP Backup and Recovery** i utwórz go teraz.

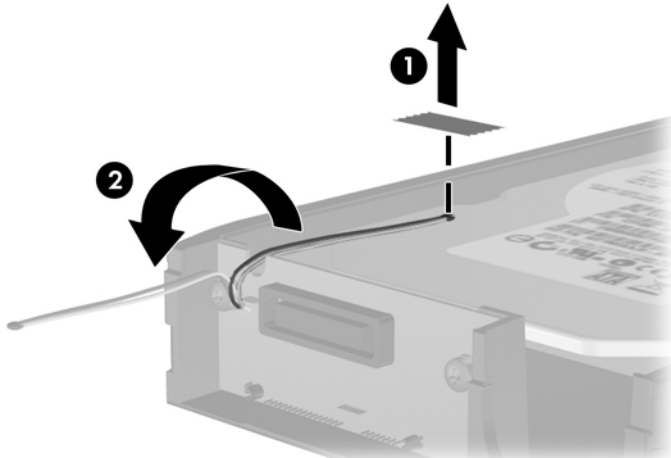
1. Otwórz obsadę dysku twardego za pomocą dostarczonego klucza i wysuń ją z obudowy.
2. Odkręć wkręt z tyłu obsady (1) i wysuń górną pokrywę obsady (2).

Rysunek 2-41 Zdejmowanie pokrywy obsady



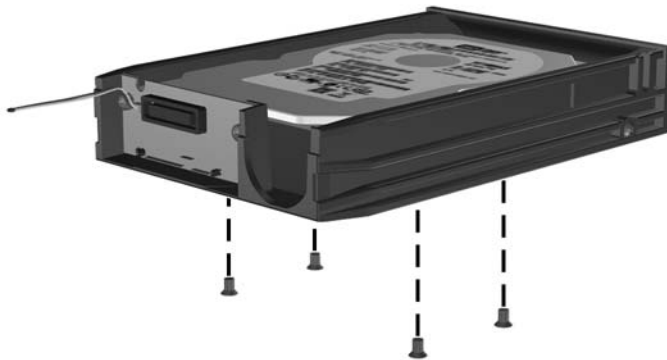
3. Zdejmij pasek taśmy klejącej mocujący czujnik termiczny do wierzchu dysku twardego (1) i wyjmij czujnik z obsady (2).

Rysunek 2-42 Wyjmowanie czujnika termicznego



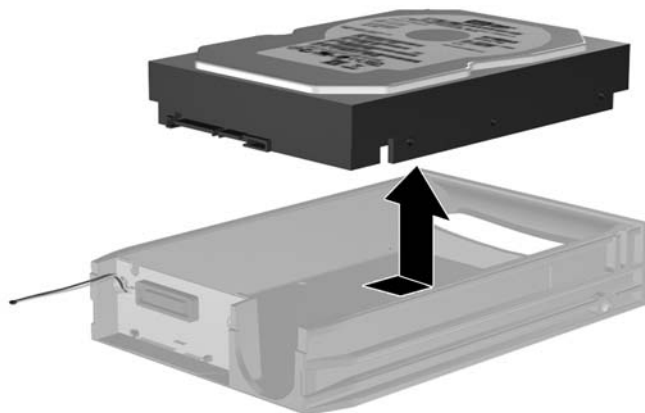
4. Wykręć cztery wkręty ze spodu obsady dysku twardego.

Rysunek 2-43 Wykręcanie wkrętów zabezpieczających



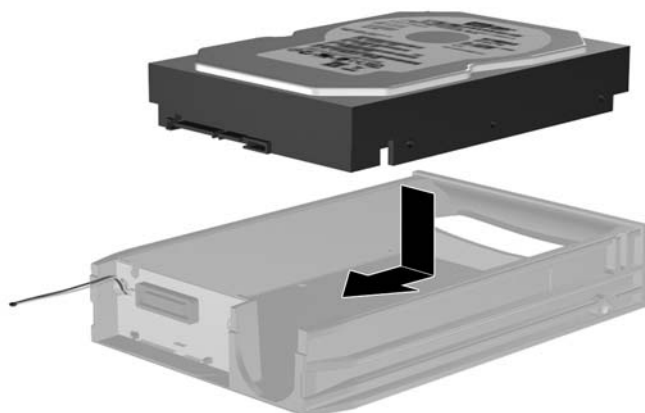
5. Przesuń dysk twardy do tyłu, aby go odłączyć od obsady, a następnie unieś go w górę i wyjmij z obsady.

Rysunek 2-44 Wymywanie dysku twardego



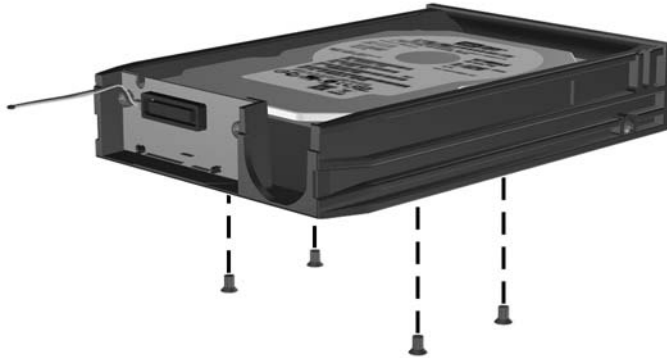
6. Umieść nowy dysk twardy w obsadzie i przesuń do tyłu, aby osadzić dysk w złączu SATA na płycie drukowanej obsady. Upewnij się, że złącze dysku twardego i złącze płytki drukowanej obsady ściśle do siebie przylegają.

Rysunek 2-45 Wymiana dysku twardego



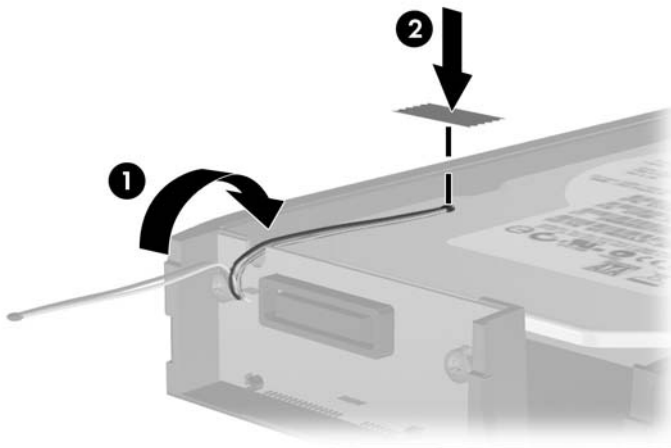
7. Wkręć cztery wkręty na spodzie obsady, aby zamocować dysk w odpowiednim miejscu.

Rysunek 2-46 Wkręcanie wkrętów mocujących



8. Umieść czujnik termiczny u góry dysku twardego w takim miejscu, aby nie zakrywał etykiety (1) i przymocuj go za pomocą paska taśmy klejącej (2).

Rysunek 2-47 Umieszczenie czujnika termicznego




9. Wsuń pokrywę na obsadę (1) i zamocuj ją na miejscu za pomocą wkrętu z tyłu obsady (2).

Rysunek 2-48 Umieszczanie pokrywy obsady



10. Wsuń obsadę dysku twardego do obudowy w komputerze i zablokuj za pomocą dostarczonego klucza.

 **UWAGA:** Obsada musi być zablokowana, aby dysk twardy mógł być zasilany.

A Specyfikacje

Tabela A-1 Specyfikacje

Wymiary komputera w konfiguracji typu desktop		
Wysokość	3,95 cala	10,0 cm
Szerokość	13,3 cala	33,8 cm
Głębokość	14,9 cala	37,8 cm
Przybliżony ciężar	19 funtów	8,6 kg
Utrzymywany ciężar (maksymalne rozłożone obciążenie w pozycji typu desktop)	77 funtów	35 kg
Zakres dopuszczalnych temperatur		
Praca	od 50° do 95°F	od 10° do 35°C
Przechowywanie i transport	od -22° do 140°F	od -30° do 60°C
UWAGA: Wartość znamionowa temperatury pracy jest obniżana o 1,0°C na każde 300 m (1 000 stóp) do wysokości 3 000 m (10 000 stóp) nad poziomem morza (bez długotrwałego oddziaływania promieni słonecznych). Maksymalna szybkość zmiany temperatury wynosi 10°C/h. Górny limit może zostać ograniczony przez rodzaj i liczbę zainstalowanych urządzeń dodatkowych.		
Wilgotność względna (bez kondensacji)		
Praca	10-90%	10-90%
Przechowywanie i transport (maks. temp. termometru wilgotnego — 38,7°C)	5-95%	5-95%
Maksymalna wysokość nad poziomem morza (przy ciśnieniu atmosferycznym)		
Praca	10 000 stóp	3 048 m
Przechowywanie i transport	30 000 stóp	9 144 m
Promieniowanie ciepła		
Maksymalne (standardowe zasilanie)	1260 BTU/h	318 kg-cal/h
Typowe (tryb uśpienia, standardowe zasilanie)	307 BTU/h	77 kg-cal/h
Maksymalne (zasilanie 80 Plus)	1024 BTU/h	258 kg-cal/h
Typowe (tryb uśpienia, zasilanie 80 Plus)	239 BTU/h	60 kg-cal/h
Zasilacz	115 V	230 V
Zakres napięcia roboczego ¹	90-264 V prądu przemiennego	90-264 V prądu przemiennego

Tabela A-1 Specyfikacje (ciąg dalszy)

Zakres napięcia znamionowego	100-240 V prądu przemiennego	100-240 V prądu przemiennego
Liniowa częstotliwość znamionowa	50-60 Hz	50-60 Hz
Moc wyjściowa	240 W	240 W
Wartość znamionowa prądu (maks.)¹		
Standardowe zasilanie	4 A przy 100 V prądu przemiennego	2 A przy 200 V prądu przemiennego
Zasilanie 80 Plus	3,5 A przy 100 V prądu przemiennego	1,75 A przy 200 V prądu przemiennego

¹ System wykorzystuje zasilacz z aktywną korekcją współczynnika mocy. Dzięki temu system spełnia wymagania związane z oznaczeniem CE w krajach Unii Europejskiej. Dodatkową zaletą zasilacza z aktywną korekcją współczynnika mocy jest to, że nie wymaga on przełącznika wyboru wejściowego zakresu napięcia zasilania.

B Wymiana baterii

Bateria znajdująca się w komputerze zapewnia zasilanie zegara czasu rzeczywistego. Wymieniając baterię, należy ją zastąpić baterią równoważną do tej pierwotnie zainstalowanej w komputerze. Komputer jest wyposażony w pastylkową baterię litową o napięciu 3 V.

- △ **OSTRZEŻENIE!** W komputerze zastosowano wewnętrzną baterię litową z dwutlenkiem manganu. W przypadku nieprawidłowego obchodzenia się z baterią istnieje ryzyko pożaru lub poparzenia substancją chemiczną. Ze względu na ryzyko zranienia, należy pamiętać o następujących zaleceniach:

Nie wolno ponownie ładować baterii.

Nie należy poddawać baterii działaniu temperatur wyższych niż 60°C (140°F).

Baterii nie wolno rozbierać, zginać, przekłuwać, zwierać jej zewnętrznych kontaktów, wrzucać do wody ani ognia.

Baterię należy wymieniać tylko na baterię firmy HP odpowiednią dla tego produktu.

- △ **OSTROŻNIE:** Przed przystąpieniem do wymiany baterii należy pamiętać o wykonaniu kopii zapasowej ustawień pamięci CMOS. Wyjęcie baterii z komputera powoduje wyzerowanie ustawień pamięci CMOS. Aby uzyskać więcej informacji dotyczących tworzenia kopii zapasowych ustawień pamięci CMOS, zobacz *Podręcznik do programu Computer Setup (F10)*.

Wyładowania elektrostatyczne mogą uszkodzić elektroniczne elementy komputera lub jego urządzenia dodatkowe. Przed przystąpieniem do wykonywania opisanych poniżej czynności należy pozbyć się nagromadzonych ładunków elektrostatycznych, dotykając uziemionego metalowego przedmiotu.


- 📄 **UWAGA:** Okres eksploatacji baterii można wydłużyć, podłączając komputer do sprawnego gniazda sieci elektrycznej. Zainstalowana w komputerze bateria litowa NIE jest używana, gdy komputer jest podłączony do źródła prądu przemiennego.

Firma HP zachęca klientów do recyklingu zużytego sprzętu elektronicznego, oryginalnych kaset drukarek HP oraz akumulatorów. Więcej informacji dotyczących programów recyklingu znajduje się w witrynie <http://www.hp.com/recycle>.

1. Usuń/odłącz urządzenia zabezpieczające, uniemożliwiające otwieranie obudowy komputera.
2. Usuń z komputera wszystkie wymienne nośniki, takie jak dyskietki i CD.
3. Wyłącz komputer w prawidłowy sposób (z poziomu systemu operacyjnego), a następnie wyłącz wszystkie podłączone do niego urządzenia zewnętrzne.
4. Odłącz kabel zasilający od gniazda sieci elektrycznej i odłącz wszystkie urządzenia zewnętrzne.

- △ **OSTROŻNIE:** Niezależnie od tego, czy komputer jest włączony czy nie, jeśli jest on podłączony do sprawnego gniazda sieci elektrycznej, to napięcie jest dostarczane do płyty głównej. Aby zapobiec uszkodzeniu wewnętrznych elementów komputera, należy odłączyć kabel zasilający.

5. Jeśli komputer jest umieszczony na podstawie, usuń ją i połóż komputer.
6. Zdejmij panel dostępu komputera.
7. Odszukaj baterię i jej uchwyt na płycie głównej.

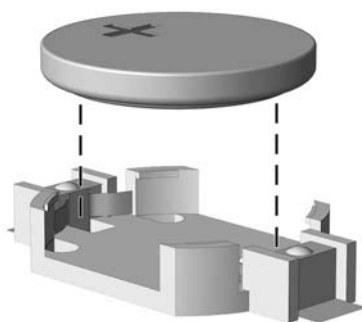
 **UWAGA:** W niektórych modelach konieczne może być wyjęcie elementu wewnętrznego, aby uzyskać dostęp do baterii.

8. W zależności od typu uchwytu baterii na płycie głównej wykonaj poniższe czynności w celu wymiany baterii.

Typ 1

- a. Wyjmij baterię z uchwytu.

Rysunek B-1 Wymywanie baterii pastylkowej (typ 1)



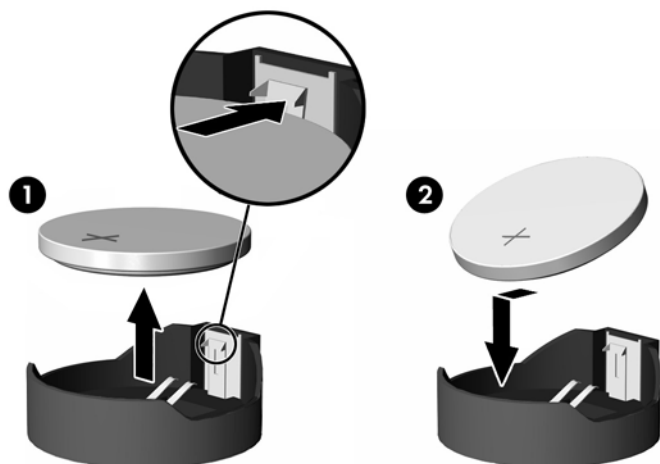
- b. Wsuń nową baterię do uchwytu, biegunem dodatnim skierowanym w górę. Uchwyt automatycznie zamocuje baterię w prawidłowej pozycji.

Typ 2

- a. Aby zwolnić baterię z uchwytu, ściśnij metalowy zacisk wystający nad krawędzią baterii. Kiedy bateria wysunie się ku górze, wyjmij ją (1).

- b. Aby zainstalować nową baterię, wsuń jej brzeg pod krawędź uchwyty, biegunem dodatnim skierowanym w górę. Naciśnij drugi brzeg baterii. Metalowy zacisk powinien wyskoczyć ponad brzeg baterii (2).

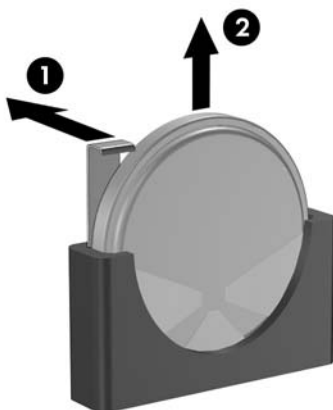
Rysunek B-2 Wyjmowanie i wkładanie baterii pastylkowej (typ 2)




Typ 3

- a. Odciągnij zacisk (1) utrzymujący baterię na miejscu, a następnie wyjmij baterię (2).
- b. Włóż nową baterię i ustaw zacisk z powrotem na miejscu.

Rysunek B-3 Wyjmowanie baterii pastylkowej (typ 3)




 **UWAGA:** Po włożeniu baterii należy wykonać poniższe czynności w celu ukończenia procedury wymiany.

9. Załóż panel dostępu komputera.
10. Umieść komputer z powrotem na podstawie, jeśli wcześniej był na niej umieszczony.
11. Podłącz kabel zasilający do gniazda sieci elektrycznej i włącz komputer.

12. Za pomocą programu Computer Setup ustaw ponownie datę i godzinę, hasła oraz inne wartości ustawień systemu. Zapoznaj się z *Podręcznikiem do programu Computer Setup (F10)*.
13. Włącz urządzenia zabezpieczające, które zostały wyłączone podczas zdejmowania panelu dostępu.

C Zewnętrzne urządzenia zabezpieczające

 **UWAGA:** Więcej informacji na temat funkcji zabezpieczeń danych znajduje się w *Podręczniku do programu Computer Setup (F10)*, w *Podręczniku zarządzania komputerami typu desktop* oraz w *Podręczniku oprogramowania HP ProtectTools Security Manager* (tylko wybrane modele), które są dostępne w witrynie <http://www.hp.com>.

Instalowanie blokady zabezpieczającej

Blokady przedstawione poniżej i na następnych stronach służą do zabezpieczania komputera.

Blokada kablowa

Rysunek C-1 Instalowanie blokady kablowej



Kłódka

Rysunek C-2 Instalowanie kłódki



Blokada zabezpieczająca komputera HP Business

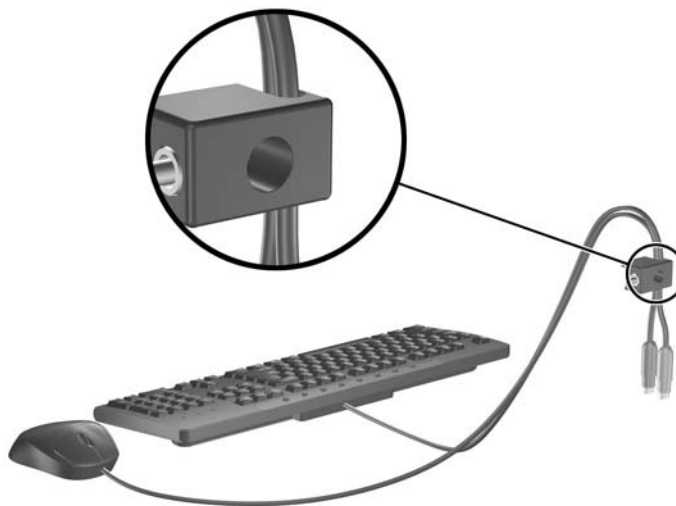
1. Przymocuj linkę zabezpieczającą, okręcając ją wokół stacjonarnego obiektu.

Rysunek C-3 Przymocowanie linki do nieruchomego obiektu



2. Przewlecz kable myszy i klawiatury przez blokadę.

Rysunek C-4 Przewlekanie kabli klawiatury i myszy



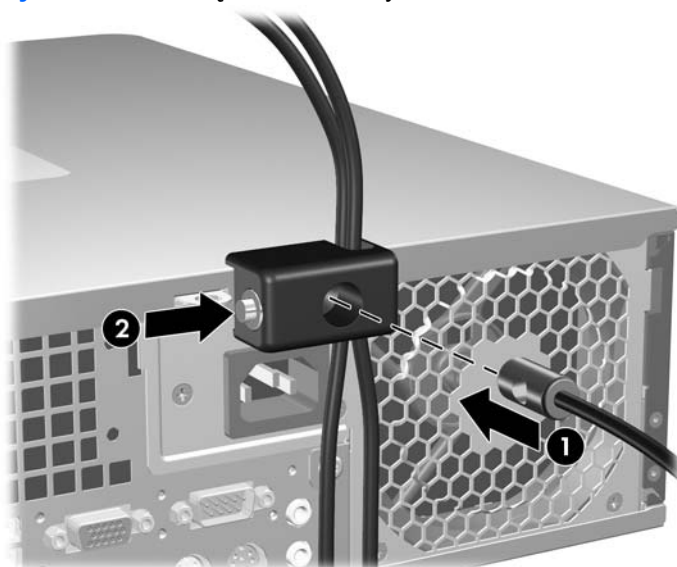
3. Przykręć blokadę do podstawy za pomocą dostarczonej śruby.

Rysunek C-5 Przymocowanie blokady do podstawy



4. Włóż wtyczkę linki zabezpieczającej do blokady (1) i wciśnij przycisk (2), aby włączyć blokadę. Aby wyłączyć blokadę, użyj dostarczonego klucza.

Rysunek C-6 Włączenie blokady

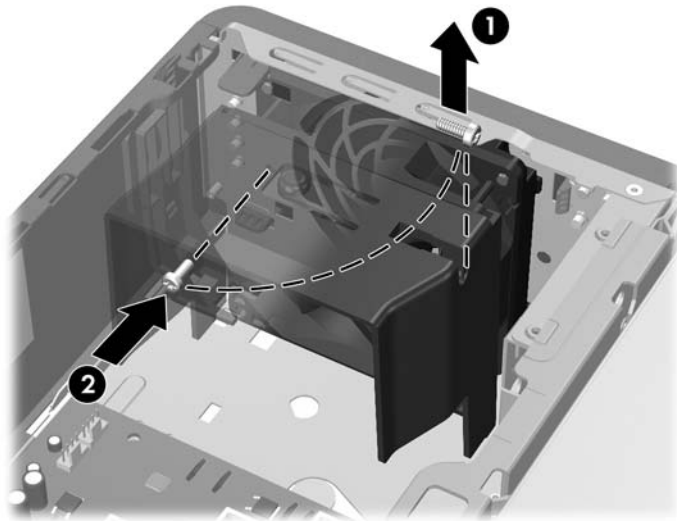


Zabezpieczenia pokrywy przedniej

Pokrywę przednią można zablokować na miejscu, montując wkręt zabezpieczający firmy HP.

Wkręt zabezpieczający znajduje się w kanale wentylatora wewnątrz obudowy. Aby zablokować pokrywę przednią, wyjmij wkręt zabezpieczający z kanału wentylatora (1) i zamontuj go w pokrywie przedniej przez podstawę montażową (2).

Rysunek C-7 Montowanie wkrętu zabezpieczającego pokrywy przedniej



D Wyładowania elektrostatyczne

Ładunki elektrostatyczne znajdujące się na ciele człowieka lub innym przewodniku mogą doprowadzić do uszkodzenia płyty głównej lub innych czułych elementów i urządzeń. Może to spowodować ograniczenie trwałości urządzenia.

Zapobieganie wyładowaniom elektrostatycznym

Aby zapobiec uszkodzeniom spowodowanym wyładowaniami elektrostatycznymi, należy przestrzegać następujących zaleceń:


- Aby uniknąć bezpośredniego kontaktu urządzeń ze skórą, należy je przechowywać i transportować w specjalnych opakowaniach antystatycznych.
- Elementy czułe na wyładowania należy przechowywać w opakowaniach aż do momentu zainstalowania ich w stacjach roboczych zabezpieczonych przed wyładowaniami elektrostatycznymi.
- Przed wyjęciem urządzenia z opakowania należy je umieścić na uziemionej powierzchni.
- Należy unikać dotykania bolców, przewodów lub układów.
- Przed dotknięciem elementów lub układów czułych na wyładowania trzeba zawsze pamiętać o właściwym uziemieniu.

Metody uziemiania

Istnieje kilka sposobów uziemiania. Należy skorzystać z jednej z nich przed dotknięciem lub przystąpieniem do instalowania elementów czułych na wyładowania.

- Na nadgarstek należy zakładać opaskę uziemiającą połączoną przewodem uziemiającym z podstawą montażową komputera lub samą stacją roboczą. Opaski takie to elastyczne opaski uziemiające, posiadające opór minimum 1 megaoma +/- 10 procent. Prawidłowe uziemienie zapewnia opaska przylegająca do skóry.
- Podczas pracy wykonywanej na stojąco należy stosować opaski na stopy, palce u nóg lub buty. Stojąc na przewodzącej podłodze lub macie rozpraszającej, należy stosować opaski na obie stopy.
- Należy używać przewodzących narzędzi serwisowych.
- Należy używać przenośnego zestawu serwisowego wyposażonego w składaną matę rozpraszającą ładunki elektrostatyczne.

Zalecany sprzęt do uziemienia można nabyć u autoryzowanego dystrybutora, sprzedawcy lub serwisanta produktów firmy HP.

 **UWAGA:** Więcej informacji o wyladowaniach elektrostatycznych można uzyskać u autoryzowanego dystrybutora, sprzedawcy lub serwisanta produktów firmy HP.

E Zalecenia dotyczące pracy komputera, rutynowa pielęgnacja i przygotowywanie komputera do transportu

Zalecenia dotyczące pracy komputera i rutynowa pielęgnacja

Przy konfigurowaniu komputera i monitora oraz ich obsłudze należy przestrzegać poniższych zaleceń:

- Komputer należy chronić przed wilgocią, bezpośrednim oddziaływaniem światła słonecznego oraz nadmiernie wysokimi lub nadmiernie niskimi temperaturami.
- Komputer należy umieścić na stabilnej i płaskiej powierzchni. Ze wszystkich stron komputera zawierających otwory wentylacyjne oraz nad monitorem należy pozostawić co najmniej 10,2 cm wolnej przestrzeni, aby umożliwić swobodny przepływ powietrza.
- Nie wolno w żaden sposób blokować otworów wentylacyjnych ani otworów wlotowych, gdyż utrudni to swobodny przepływ powietrza. Nie należy ustawiać klawiatury z opuszczonymi stopkami bezpośrednio przed komputerem, ponieważ to również ogranicza przepływ powietrza.
- Nie wolno korzystać z komputera przy zdjętej pokrywie panelu dostępu lub zdjętej pokrywie dowolnego z gniazd kart rozszerzeń.
- Nie należy ustawiać komputerów jeden na drugim ani ustawiać ich tak blisko siebie, że mogłyby oddziaływać na siebie wzajemnie powietrzem obiegowym lub podgrzanym.
- Jeżeli komputer będzie używany w osobnej obudowie, należy zapewnić obudowie wentylację wlotową i wylotową. Nadal też mają zastosowanie wszystkie powyższe zalecenia dotyczące pracy komputera.
- Komputer i klawiaturę należy chronić przed kontaktem z płynami.
- Nie wolno zasłaniać szczelin wentylacyjnych monitora żadnym materiałem.

- Należy zainstalować lub uaktywnić funkcje zarządzania energią dostępne w systemie operacyjnym lub inne oprogramowanie, w tym stany uśpienia.
- Przed przystąpieniem do wykonywania wymienionych niżej czynności należy zawsze wyłączyć komputer.
 - Obudowę komputera należy czyścić za pomocą miękkiej i wilgotnej tkaniny. Używanie środków czyszczących może zniszczyć powierzchnię lub spowodować jej odbarwienie.
 - Od czasu do czasu należy przeczyścić otwory wentylacyjne ze wszystkich stron komputera. Niektóre rodzaje włókien, kurz i inne ciała obce mogą zablokować szczeliny wentylacyjne i ograniczyć przepływ powietrza.

Środki ostrożności przy obchodzeniu się z napędem optycznym

Podczas obsługi lub czyszczenia napędu optycznego należy przestrzegać poniższych zaleceń.

Obsługa

- Nie wolno przesuwać napędu podczas pracy. Może to spowodować błędy odczytu danych.
- Należy unikać poddawania napędu nagłym zmianom temperatur, gdyż może to powodować uszkodzenia wewnątrz urządzenia. Jeżeli napęd jest włączony, a temperatura nagle ulegnie gwałtownej zmianie, należy odczekać przynajmniej godzinę, a następnie wyłączyć zasilanie. Po natychmiastowym przystąpieniu do używania napędu mogą się pojawić problemy z odczytywaniem danych.
- Należy unikać umieszczania napędu w miejscu, gdzie będzie on narażony na dużą wilgotność, skrajne temperatury, drgania mechaniczne lub bezpośrednie działanie światła słonecznego.

Czyszczenie

- Panel przedni oraz elementy sterujące należy czyścić miękką ściereczką — suchą lub zwilżoną w roztworze łagodnego detergentu. Nie wolno bezpośrednio spryskiwać urządzenia żadnymi środkami czyszczącymi.
- Nie wolno czyścić urządzenia rozpuszczalnikami (na przykład alkoholem lub benzenem), ponieważ substancje te mogą uszkodzić powierzchnię.

Środki bezpieczeństwa

Jeżeli do napędu przedostanie się jakiś obiekt lub płyn, należy niezwłocznie odłączyć komputer od zasilania i dostarczyć go do autoryzowanego punktu serwisowego firmy HP.

Przygotowanie do transportu


Przygotowując komputer do transportu, należy postępować zgodnie z poniższymi wskazówkami:

1. Utwórz kopie zapasowe danych znajdujących się na dysku twardym. W tym celu użyj dysków PD, taśm, dysków CD lub dyskietek. Zadbaj o to, aby nośniki zawierające kopie zapasowe nie były w czasie przechowywania lub transportu poddawane działaniu impulsów elektrycznych ani magnetycznych.



UWAGA: Dysk twardy jest blokowany automatycznie po wyłączeniu zasilania komputera.

2. Usuń wszystkie nośniki wymienne i umieść je w osobnym miejscu.
3. Włóż pustą dyskietkę do napędu dyskietek, aby zabezpieczyć go na czas transportu. Nie używaj dyskietki, na której są już zapisane lub będą zapisywane dane.
4. Wyłącz komputer i podłączone do niego urządzenia zewnętrzne.
5. Wyjmij wtyczkę kabla zasilającego z gniazda sieci elektrycznej, a następnie z komputera.
6. Odłącz elementy komputera i urządzenia zewnętrzne od źródła zasilania, a następnie od komputera.

 **UWAGA:** Przed transportem komputera sprawdź, czy wszystkie karty są właściwie osadzone i zamocowane w gniazdach na płycie głównej.

7. Zapakuj elementy komputera i urządzenia zewnętrzne do ich oryginalnych lub podobnych opakowań, z odpowiednią ilością materiału tłumiącego, zabezpieczającego je podczas podróży.

Indeks

B

- blokady
 - blokada kablowa 54
 - blokada zabezpieczająca komputera HP Business 56
 - kłódka 55

C

- czytnik kart
 - funkcje 3
 - instalowanie 36
 - wyjmowanie 34

D

- dane techniczne
 - komputer 48
 - pamięć 16
- DVI-D, złącze monitorowe 4
- dysk twardy
 - instalowanie 38
 - instalowanie drugiego 36
 - wyjmowanie 38

G

- gniazda kart rozszerzeń 20

I

- instalowanie
 - bateria 50
 - blokady zabezpieczające 54
 - czytnik kart 36
 - dysk twardy 38
 - kable napędów 26
 - karta rozszerzeń 20
 - napęd dyskietek 36
 - napęd optyczny 31
 - pamięć 16
 - wkręty prowadzące 26
 - wymienny dysk twardy 43

K

- karta PCI 20, 22
- karta PCI Express 20, 23
- karta rozszerzeń
 - instalowanie 20
 - położenie gniazd 20
 - wyjmowanie 20
- klawiatura
 - elementy 5
 - złącze 4
- klawisz z logo systemu Windows 6
- konfiguracja tower 14

M

- moduły DIMM. *Patrz* pamięć
- monitor, podłączanie 4

N

- napęd dyskietek
 - instalowanie 36
 - wyjmowanie 34
- napęd optyczny
 - czyszczenie 63
 - instalowanie 31
 - środki ostrożności 63
 - wyjmowanie 29

napędy

- instalowanie 26
- podłączanie kabli 26
- położenie 25

O

- osłona gniazda rozszerzeń
 - wyjmowanie 22
 - zakładanie 23
- otwieranie panelu dostępu 54

P

- pamięć
 - dane techniczne 16
 - instalowanie 16
 - wypełnianie gniazd 17
- panel dostępu
 - wyjmowanie 9
 - zakładanie 10
 - zamykanie i otwieranie 54
- panel przedni, elementy 2
- panel tylny, elementy 4
- podłączanie kabli do napędu 26
- pokrywa przednia
 - wyjmowanie 11
 - wyjmowanie zaślepek 12
 - zabezpieczenia 58
 - zakładanie 13
- położenie identyfikatora produktu 7
- położenie numeru seryjnego 7
- przygotowanie do transportu 63

U

- USB, porty
 - panel przedni 2
 - panel tylny 4

W

- wkręty prowadzące 26
- wskazówki instalacyjne 8
- wyjmowanie
 - bateria 50
 - czytnik kart 34
 - dysk twardy 38
 - karta PCI 22
 - karta PCI Express 23
 - karta rozszerzeń 20
 - napęd dyskietek 34
 - napęd optyczny 29
 - osłona gniazda rozszerzeń 22

- panel dostępu komputera 9
- pokrywa przednia 11
- zaślepki napędów 12
- wyładowania elektrostatyczne,
zapobieganie uszkodzeniom 59
- wymiana baterii 50
- wymienny dysk twardy
zakładanie 43

Z

- zabezpieczenia
 - blokada kablowa 54
 - blokada zabezpieczająca
komputera HP Business 56
 - klódka 55
 - pokrywa przednia 58
- zalecenia dotyczące pracy
komputera 61
- zalecenia dotyczące
wentylacji 61
- zasilanie 48
- złącza audio 2, 4
- złącza napędów 28
- złącza napędów na płycie
głównej 28
- złącze
 - monitor DVI-D 4
 - monitor VGA 4
- złącze mikrofonowe 2
- złącze monitora VGA 4
- złącze myszy 4
- złącze sieciowe 4
- złącze słuchawkowe 2
- złącze szeregowo 4
- złącze wejściowe 4
- złącze wyjścia liniowego 4