

Guía de Hardware – Serie dx2450 Microtorre Business PC HP Compaq

© Copyright 2008 Hewlett-Packard Development Company, L.P. La información contenida en el presente documento está sujeta a cambios sin previo aviso.

Microsoft, Windows, y Windows Vista son marcas comerciales o marcas registradas de Microsoft Corporation en los Estados Unidos y/o en otros países.

Las únicas garantías para productos y servicios HP están establecidas en las declaraciones de garantía explícitas que acompañan a dichos productos y servicios. Ninguna información contenida en este documento debe interpretarse como una garantía adicional. HP no se responsabilizará por errores técnicos o editoriales ni por omisiones contenidas en el presente documento.

Este documento incluye información de propiedad protegida por las leyes de derechos de autor. Ninguna parte de este documento puede ser fotocopiada, reproducida o traducida a otro idioma sin el previo consentimiento por escrito de Hewlett-Packard Company.

Guía de Hardware

Business PC HP Compaq

Serie dx2450 Microtorre

Primera edición: febrero de 2008

Número de referencia del documento:
464056-161

Acerca de Esta Publicación

- ⚠ **¡ADVERTENCIA!** El texto presentado de esta forma indica que, si no se siguen las instrucciones, se pueden producir daños físicos o pérdida de la vida.
 - ⚠ **PRECAUCIÓN:** El texto presentado de esta forma indica que, si no se siguen las instrucciones, se pueden producir daños en la computadora o pérdida de información.
 - 📝 **NOTA:** El texto presentado de esta manera proporciona información importante complementaria.
-

Tabla de contenido

1 Recursos del producto

Recursos de la configuración estándar	1
Componentes del panel frontal	2
Componentes de lector de tarjetas multimedia	3
Componentes del panel trasero	4
Teclado	5
Uso de la tecla del logotipo Windows	6
Ubicación del número de serie	7

2 Actualizaciones de hardware

Advertencias y precauciones	8
Extracción del panel de acceso de la computadora	9
Reemplazo del panel de acceso de la computadora	10
Extracción del panel frontal	11
Extracción de las cubiertas de unidad	12
Reemplazo del panel frontal	13
Instalación de memoria adicional	14
DIMM	14
DIMM DDR2-SDRAM	14
Completando Socket DIMM	15
Instalación de módulos DIMM	16
Extracción o instalación de una tarjeta de expansión	18
Posición de las unidades	23
Instalación de Unidades Adicionales	24
Conexiones de Unidad en la Placa del Sistema	26
Extracción de la unidad óptica	27
Instalación de unidad opcional en el compartimiento de 5,25 pulgadas	29
Extracción de unidad externa de 3,5 pulgadas	31
Instalación de una Unidad en el Compartimiento para Unidades Externas de 3,5 pulgadas	32
Extracción de una unidad de disco duro interna de 3,5 pulgadas	35
Instalación de una unidad de disco duro interna de 3,5 pulgadas	38

Apéndice A Especificaciones

Apéndice B Reemplazo de la batería

Apéndice C Dispositivos de seguridad externos

Instalación de un bloqueo de seguridad	47
Bloqueo de cable	47
Candado	48
Bloqueo de Seguridad para HP Business PC	48

Apéndice D Descarga electrostática

Prevencción de daños causados por la electricidad estática	51
Métodos de conexión a tierra	51

Apéndice E Pautas operativas de la computadora, cuidados de rutina y preparación para envío

Pautas operativas de la computadora y cuidados de rutina	53
Precauciones para la unidad óptica	55
Funcionamiento	55
Limpieza	55
Seguridad	55
Preparación para envío	55

Índice	57
---------------------	-----------

1 Recursos del producto

Recursos de la configuración estándar

Los recursos de la Microtorre HP Compaq pueden variar según el modelo. Para obtener una lista completa de hardware y software instalado en la computadora, ejecute la utilidad de diagnóstico (incluida sólo en algunos modelos de computadora). Las instrucciones para uso de la utilidad se suministran en la *Guía de Solución de Problemas*.

Figura 1-1 Configuración de microtorre



Componentes del panel frontal

La configuración de la unidad puede variar según el modelo.

Figura 1-2 Componentes del panel frontal

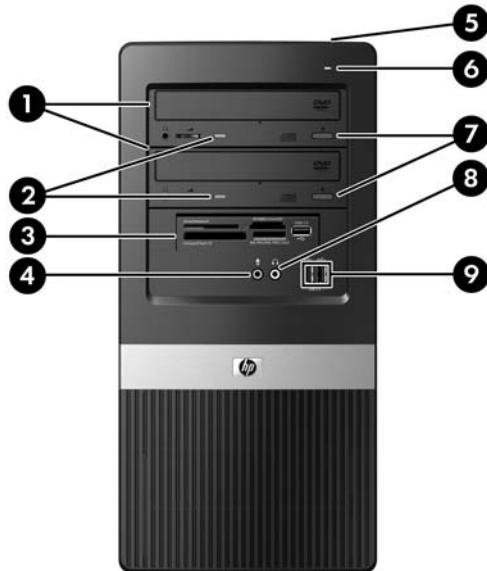


Tabla 1-1 Componentes del panel frontal

1	Unidades ópticas de 5,25 pulgadas ¹	6	Luz de actividad de la unidad de disco duro
2	Luces de actividad de la unidad óptica	7	Botones de expulsión de la unidad óptica
3	Lector de Tarjetas Multimedia de 3,5 pulgadas (opcional) ²	8	Conector de auriculares
4	Conector del micrófono	9	Puertos USB (Universal Serial Bus) 2.0
5	Botón de alimentación de dos estados		

¹ Algunos modelos tienen cubiertas de unidad cubriendo uno o ambos compartimientos para unidades de 5,25 pulgadas.

² Algunos modelos tienen una cubierta de unidades cubriendo el compartimiento para unidades de 3,5 pulgadas. Una unidad de disquete opcional está disponible de HP para este compartimiento de unidad.

Componentes de lector de tarjetas multimedia

El lector de tarjetas multimedia es un dispositivo opcional disponible sólo en algunos modelos. Consulte la siguiente ilustración y la tabla para identificar los componentes del lector de tarjetas multimedia.

Figura 1-3 Componentes del Lector de Tarjetas multimedia

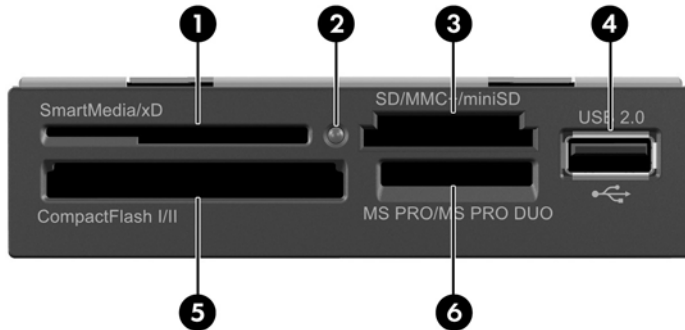


Tabla 1-2 Componentes de lector de tarjetas multimedia

1	SmartMedia/xD <ul style="list-style-type: none"> Tarjeta SmartMedia (SM) 3.3 V D-Picture Card (xD) 	4	Puerto USB (Universal Serial Bus)
2	Luz de actividad de lector de tarjetas multimedia	5	CompactFlash I/II <ul style="list-style-type: none"> Tarjeta CompactFlash Tipo 1 Tarjeta CompactFlash Tipo 2 MicroDrive
3	SD/MMC+/miniSD <ul style="list-style-type: none"> Tarjeta Secure Digital (SD) MiniSD MultiMediaCard (MMC) MultiMediaCard (RS MMC) de tamaño reducido MultiMediaCard 4.0 (Mobile Plus) MultiMediaCard 4.0 (MMC Mobile) de tamaño reducido MMC Micro (se requiere adaptador) MicroSD (T-Flash) (se requiere adaptador) 	6	MS PRO/MS PRO DUO <ul style="list-style-type: none"> Memory Stick (MS) MagicGate Memory Stick (MG) MagicGate Memory Duo Memory Stick Select Memory Stick Duo (MS Duo) Memory Stick PRO (MS PRO) Memory Stick PRO Duo (MS PRO Duo)

Componentes del panel trasero

Figura 1-4 Componentes del Panel Trasero

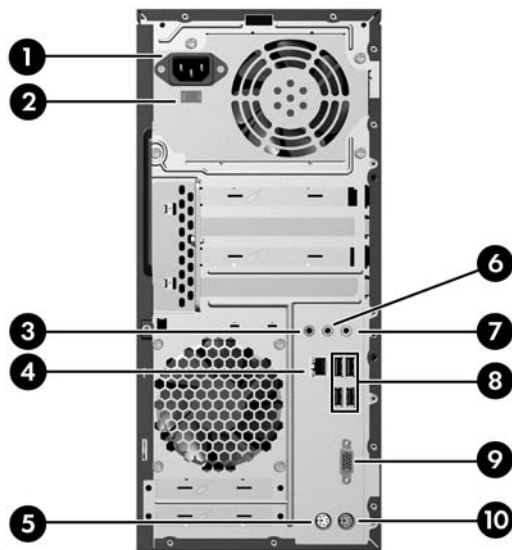


Tabla 1-3 Componentes del panel trasero

1	Conector del cable de alimentación	6	Conector de salida de línea para dispositivos de audio con alimentación independiente (verde)
2	Interruptor selector de voltaje	7	Conector del micrófono
3	Conector de línea de entrada de audio (azul)	8	USB (Universal Serial Bus)
4	Conector de red RJ-45	9	Conector para Monitor VGA (azul)
5	Conector de Mouse PS/2 (verde)	10	Conector del teclado PS/2 (morado)

NOTA: La disposición y el número de los conectores pueden variar según el modelo.

Los conectores del monitor en la placa del sistema son desactivados cuando se instala una tarjeta de gráficos PCI Express x16 en la computadora. Los gráficos integrados pueden ser activados si una tarjeta de gráficos con base en un controlador de gráficos Nvidia se conecta en la ranura PCI Express x16.

Si una tarjeta de gráficos PCI o PCI Express x1 está instalada, los conectores en la tarjeta y la placa del sistema pueden ser utilizados al mismo tiempo. Puede ser necesario que algunas configuraciones necesiten cambios en la Utilidad Computer Setup para utilizar ambos conectores. Para obtener más información acerca del controlador VGA de inicio, consulte la *Guía de la Utilidad Computer Setup (F10)*.

Teclado

Figura 1-5 Componentes del Teclado

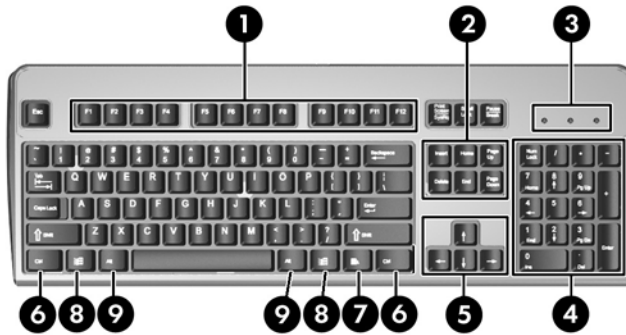


Tabla 1-4 Componentes del teclado

1	Teclas de función	Realizan funciones especiales, dependiendo de la aplicación de software en uso.
2	Teclas de edición	Incluye lo siguiente: Insert, inicio, re pág, suprimir, fin y av pág.
3	Luces de estado	Indican el estado de las configuraciones de la computadora y del teclado (bloq num, bloq mayús y bloq despl).
4	Teclado numérico	Funcionan como el teclado de una calculadora.
5	Teclas de flecha	Se utilizan para navegar en un documento o sitio web. Estas teclas permiten desplazarse hacia la izquierda, hacia la derecha, hacia arriba o hacia abajo, utilizando el teclado en lugar del mouse.
6	Teclas ctrl	Se utilizan en combinación con otras teclas; sus efectos dependen de la aplicación de software que se esté utilizando.
7	Tecla de aplicación ¹	Se utiliza (como el botón derecho del mouse) para abrir menús emergentes en una aplicación de Microsoft Office. Puede realizar otras funciones en otras aplicaciones de software.
8	Teclas del logotipo Windows ¹	Se utilizan para abrir el menú inicio en Microsoft Windows. Se utilizan en combinación con otras teclas para ejecutar otras funciones.
9	Teclas alt	Se utilizan en combinación con otras teclas; sus efectos dependen de la aplicación de software que se esté utilizando.

¹ Teclas disponibles en algunas regiones geográficas.

Uso de la tecla del logotipo Windows

Utilice la tecla del logotipo Windows en combinación con otras teclas para realizar algunas funciones disponibles en el sistema operativo Windows. Consulte la sección [Teclado en la página 5](#) para identificar la tecla del logotipo Windows.

Tabla 1-5 Funciones de la Tecla con el Logotipo de Windows

Las siguientes funciones de la Tecla del Logotipo de Windows están disponibles en Microsoft Windows XP y Microsoft Windows Vista.	
Tecla con el logotipo de Windows	Muestra u oculta el menú inicio.
Tecla con el logotipo de Windows + d	Muestra el escritorio.
Tecla con el logotipo de Windows + m	Minimiza todas las aplicaciones abiertas.
Mayús + Tecla con el logotipo de Windows + m	Deshace minimizar todo.
Tecla con el logotipo de Windows + e	Inicia Mi Equipo.
Tecla con el logotipo de Windows + f	Inicia búsqueda de documento.
Tecla con el logotipo de Windows + Ctrl + f	Inicia búsqueda de equipos.
Tecla con el logotipo de Windows + F1	Inicia ayuda de Windows.
Tecla con el logotipo de Windows + l	Bloquea la computadora si está conectado a un dominio de red o le permite cambiar usuarios si no está conectado a un dominio de red.
Tecla con el logotipo de Windows + r	Inicia el cuadro de diálogo ejecutar.
Tecla con el logotipo de Windows + u	Inicia el administrador de utilidades.
Tecla con el logotipo de Windows + Tab	Alterna a través de los botones de la Barra de tareas (Windows XP) Alterna a través de los programas en la Barra de tareas utilizando Windows Flip 3-D (Windows Vista)
Además de las funciones de la Tecla del Logotipo de Windows descritas anteriormente, las funciones siguientes también están disponibles en Microsoft Windows Vista.	
Ctrl + Tecla del Logotipo de Windows + Tab	Utilice ls teclas de flecha para alternar a través de los programas en la Barra de tareas utilizando Windows Flip 3-D
Tecla del logotipo de Windows + Barra espaciadora	Lleve todas las herramientas a la parte frontal y seleccione la Barra lateral de Windows
Tecla del logotipo de Windows + g	Alterna a través de las herramientas de la Barra lateral
Tecla con el Logotipo de Windows + u	Inicia el Centro de Acceso Fácil
Tecla con el Logotipo de Windows + x	Inicia en Centro de Movilidad de Windows
Tecla con el Logotipo de Windows + cualquier tecla de número	Inicia el acceso directo de Quick Launch que está en la posición que corresponde al número (por ejemplo, la Tecla con el Logotipo de Windows + 1 inicia el primer acceso directo en el menú de Quick Launch)

Ubicación del número de serie

Cada computadora tiene un número de serie y número de producto únicos que están ubicados en la cubierta superior de la computadora. Tenga estos números a su alcance cuando necesite asistencia y deba ponerse en contacto con el servicio de soporte al cliente.

Figura 1-6 Ubicación del número de serie y de identificación del producto



2 Actualizaciones de hardware

Advertencias y precauciones

Antes de realizar las actualizaciones, asegúrese de leer cuidadosamente todas las instrucciones, precauciones y advertencias aplicables en esta guía.

- ⚠ **¡ADVERTENCIA!** Para reducir el riesgo de que ocurran lesiones corporales por choques eléctricos o por tocar superficies calientes o fuego:

Desconecte el cable de alimentación del tomacorriente de CA y permita que los componentes internos del sistema se enfrien antes de tocarlos.

No enchufe conectores de teléfono ni de telecomunicaciones en los receptáculos del controlador de interfaz de red (NIC).

No desactive el enchufe de conexión a tierra del cable de alimentación. El enchufe de conexión a tierra es una medida de seguridad muy importante.

Enchufe el cable de alimentación a una toma eléctrica de CA con conexión a tierra que pueda alcanzar fácilmente en todo momento.

Para reducir el riesgo de lesiones corporales serias, lea la *Guía de Seguridad y Ergonomía*. Esta guía describe la configuración apropiada de la workstation, la postura y los hábitos laborales y de salud recomendados para los usuarios de computadoras, y proporciona información importante sobre seguridad eléctrica y mecánica. Esta guía se encuentra en la Web en <http://www.hp.com/ergo>.

- ⚠ **PRECAUCIÓN:** La electricidad estática puede dañar los componentes electrónicos de la computadora o los equipos opcionales. Antes de iniciar estos procedimientos, asegúrese de no estar cargado de electricidad estática tocando brevemente un objeto metálico conectado a tierra. Consulte el apéndice D [Descarga electrostática en la página 51](#) para obtener más información.

Cuando la computadora está enchufado a una fuente de alimentación de CA, siempre se aplica voltaje a la placa del sistema. Debe desconectar el cable de alimentación de la energía antes de abrir la computadora con el fin de evitar que algún componente interno se dañe.

Extracción del panel de acceso de la computadora

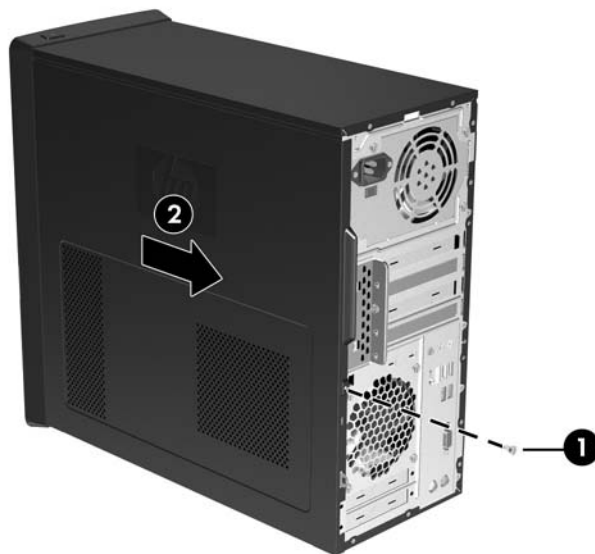
1. Retire/desenganche los dispositivos de seguridad que impidan la abertura de la computadora.
2. Extraiga todos los medios extraíbles, como disquetes o discos compactos, de la computadora.
3. Apague la computadora correctamente a través del sistema operativo y luego todos los dispositivos externos.
4. Desconecte el cable de alimentación del tomacorriente de CA y desconecte los dispositivos externos.

△ **PRECAUCIÓN:** Esté encendido o no, siempre hay voltaje aplicado a la placa del sistema, si el sistema está conectado a una fuente de alimentación de CA. Debe desconectar el cable de alimentación con el fin de evitar daños a los componentes internos de la computadora.

5. Extraiga el tornillo (1) que asegura el panel de acceso al chasis de la computadora.
6. Deslice el panel de acceso hacia atrás (2) aproximadamente 1,3 cm (1/2 pulgada), y luego levántelo de la unidad.

📄 **NOTA:** Coloque la computadora apoyada sobre uno de sus lados para instalar las piezas internas. Asegúrese de que el lado del panel de acceso esté volteado hacia arriba.

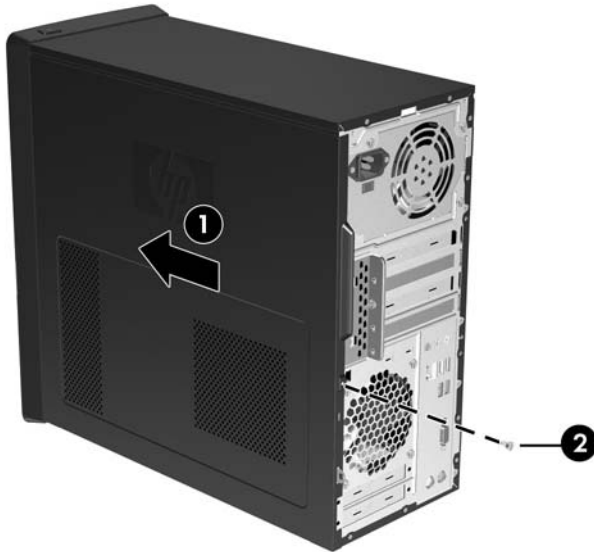
Figura 2-1 Extracción del panel de acceso de la computadora



Reemplazo del panel de acceso de la computadora

Coloque el panel de acceso en el chasis con aproximadamente 1,3 cm (1/2 pulgadas) del panel sobresaliendo del parte trasera del chasis y deslícelo en su lugar (1). Asegúrese de que el orificio del tornillo esté alineado con el orificio del chasis y apriete el tornillo (2).

Figura 2-2 Reemplazo del panel de acceso de la computadora



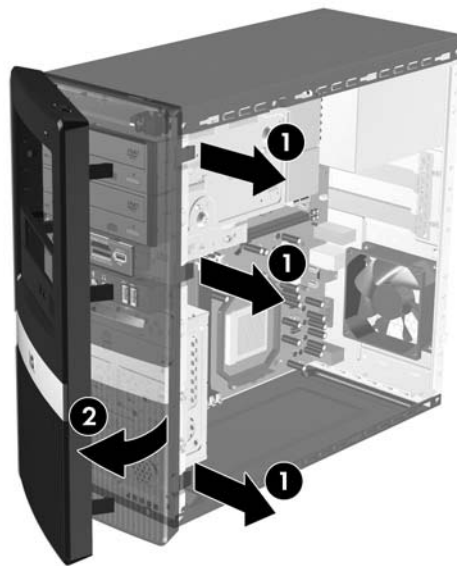
Extracción del panel frontal

1. Retire/desenganche los dispositivos de seguridad que impidan la abertura de la computadora.
2. Extraiga todos los medios extraíbles, como disquetes o discos compactos, de la computadora.
3. Apague la computadora correctamente a través del sistema operativo y luego todos los dispositivos externos.
4. Desconecte el cable de alimentación del tomacorriente de CA y desconecte los dispositivos externos.

△ **PRECAUCIÓN:** Esté encendido o no, siempre hay voltaje aplicado a la placa del sistema, si el sistema está conectado a una fuente de alimentación de CA. Debe desconectar el cable de alimentación con el fin de evitar daños a los componentes internos de la computadora.

5. Extraiga el panel de acceso de la computadora.
6. Presione hacia fuera los tres retenes en la parte lateral derecha del panel frontal (1), en seguida gire la parte lateral derecha del panel frontal hacia fuera del chasis (2) seguido por la parte lateral izquierda.

Figura 2-3 Extracción del panel frontal

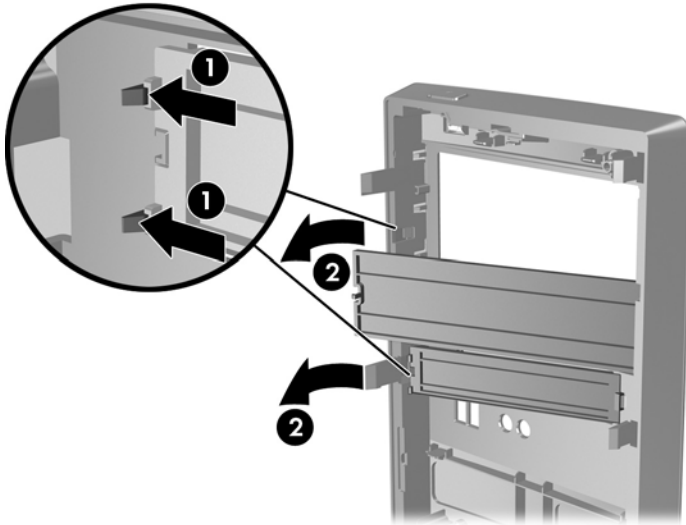


Extracción de las cubiertas de unidad

Algunos modelos tienen cubiertas de unidad cubriendo los compartimientos externos para unidades de 3,5 pulgadas y de 5,25 pulgadas, que es necesario extraer antes de instalar una nueva unidad. Para extraer una cubierta de unidad:

1. Extraiga el panel frontal.
2. Presione las dos lengüetas de retención hacia el borde exterior derecho del panel frontal (1) y jale la cubierta de unidad hacia dentro para extraerla (2).

Figura 2-4 Extracción de una Cubierta de Unidad

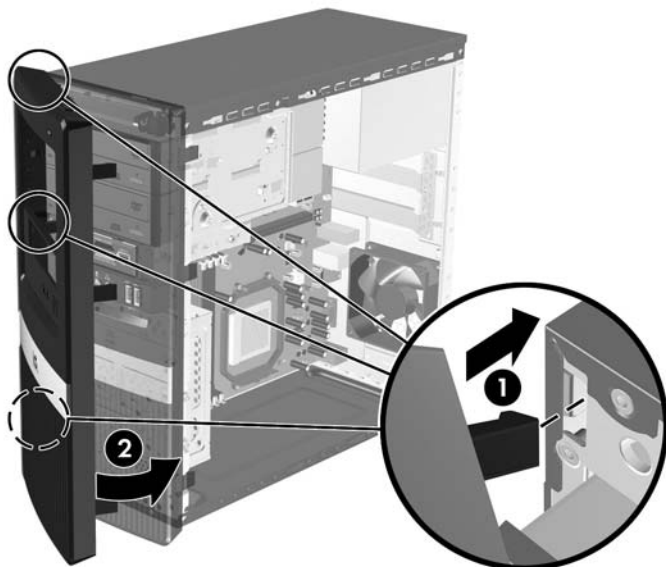


3. Reinstale el panel frontal.

Reemplazo del panel frontal

Inserte los tres ganchos en la parte lateral izquierda del panel frontal en las ranuras del chasis (1) y gire el panel frontal de izquierda a derecha (2) para que se encaje en su lugar.

Figura 2-5 Reemplazo del panel frontal



Instalación de memoria adicional

La computadora incluye módulos de memoria doble en línea (DIMM) de memoria de acceso aleatorio sincrónica y dinámica de doble velocidad de datos (DDR-SDRAM).

DIMM

Los socket de memoria de la placa del sistema se pueden completar con hasta cuatro DIMM estándares del sector. Estos socket de memoria incluyen por lo menos un DIMM de memoria preinstalado. Para alcanzar el soporte máximo de memoria, puede completar la placa del sistema con hasta 4 GB de memoria configurados en el modo de canal doble de alto rendimiento.

DIMM DDR2-SDRAM

Para un funcionamiento adecuado del sistema, los DIMM DDR2-SDRAM deben ser:

- 240 patas estándar de la industria
- compatible con PC2-5300 de 667 MHz o PC2-6400 de 800 MHz sin búfer
- DIMM DDR2-SDRAM de 1,8 voltios

Los DIMM DDR2-SDRAM deben también:

- admitir latencia CAS 5 para DDR2 de 667 Mhz (sincronización 5-5-5), latencia CAS 5 para DDR2 de 800 Mhz (sincronización 5-5-5), y latencia CAS 6 para DDR2 de 800 Mhz (sincronización 6-6-6)
- contener la información obligatoria JEDEC SPD

Además, la computadora admite:

- tecnologías de memoria de 512 Mbits y 1 Gbit no ECC
- DIMM de un solo canal o doble
- DIMM contruidos con dispositivos DDR x8 y x16; no son admitidos DIMM contruidos con SDRAM x4

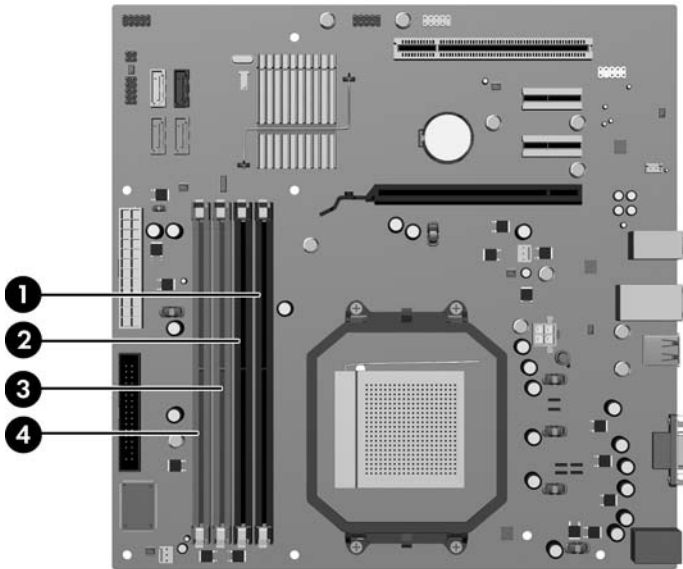


NOTA: El sistema no se funcionará adecuadamente si utiliza módulos DIMM no admitidos.

Completando Socket DIMM

Existen cuatro socket DIMM en la placa del sistema, con dos socket por canal. Los socket son llamados XMM1, XMM2, XMM3, y XMM4. Los socket XMM1 y XMM3 funcionan en el canal de memoria A. Los socket XMM2 y XMM4 funcionan en el canal de memoria B.

Figura 2-6 Ubicación de los socket DIMM



Elemento	Descripción	Color del socket
1	Socket DIMM XMM1, Canal A (completar primero)	Negro
2	Socket DIMM XMM2, Canal B (completar en segundo lugar)	Negro
3	Socket DIMM XMM3, Canal A	Azul
4	Socket DIMM XMM4, Canal B	Azul

El sistema funcionará automáticamente en el modo de un solo canal o modo de canal doble, según como los DIMM son instalados.

- El sistema funcionará en el modo de doble canal de alto rendimiento si DIMM del mismo tamaño y de igual capacidad son completados en un o ambos pares de socket. Por ejemplo, si el socket XMM1 Canal A y el socket XMM2 Canal B (los dos socket de color negro) tienen DIMM de 1024 MB instalados, el sistema funcionará en el modo de doble canal. Si el sistema tiene dos DIMM adicionales agregados en los socket de color azul, pueden ser un par de DIMM de 512 MB, ó 1024 MB y el sistema aún funcionaría en el modo de doble canal. Para propósito de “tamaños iguales” un DIMM de 512 MB de un solo canal y un DIMM de 512 MB de doble canal no tendrán el mismo tamaño porque tienen números diferentes de chip de memoria.
- El sistema funcionará en el modo de un único canal si los DIMM son completados en cualquier otra configuración admitida. Configuraciones admitidas consisten de cualquier combinación de uno, dos, tres o cuatro DIMM siempre y cuando el socket XMM1 es completado antes que el socket XMM3 en el Canal A, y el socket XMM2 es completado antes que el socket XMM4 en el Canal B.

- Si se instala un único DIMM, éste debe ser instalado en el socket XMM1.
- En cualquier modo, la velocidad operacional máxima es determinada por el DIMM más lento del sistema.

Instalación de módulos DIMM

△ **PRECAUCIÓN:** Debe desconectar el cable de alimentación y esperar aproximadamente 30 segundos para extraer la energía residual antes de agregar o extraer módulos de memoria. Esté encendido o no, siempre hay voltaje aplicado a los módulos de memoria, si la computadora está conectada a una fuente de alimentación de CA. Agregar o extraer módulos de memoria mientras hay voltaje puede causar daños irreparables a los módulos de memoria o a la placa del sistema. Si visualiza una luz en la placa del sistema, voltaje está presente.

Los socket de los módulos de memoria tienen contactos metálicos dorados. Al actualizar la memoria, es importante utilizar módulos de memoria con contactos metálicos dorados para prevenir la corrosión y oxidación causado por el uso de metales incompatibles que entren en contacto.

La electricidad estática puede dañar los componentes electrónicos de la computadora o las tarjetas opcionales. Antes de iniciar estos procedimientos, asegúrese de no estar cargado de electricidad estática tocando brevemente un objeto metálico conectado a tierra. Para obtener más información, consulte el apéndice D [Descarga electrostática en la página 51](#).

Al manipular un módulo de memoria, asegúrese de no tocar ninguno de los contactos. Si lo hace, puede dañar el módulo.

1. Retire/desenganche los dispositivos de seguridad que impidan la abertura de la computadora.
2. Extraiga todos los medios extraíbles, como disquetes o discos compactos, de la computadora.
3. Apague la computadora correctamente a través del sistema operativo y luego todos los dispositivos externos.
4. Desconecte el cable de alimentación del tomacorriente de CA y desconecte los dispositivos externos.

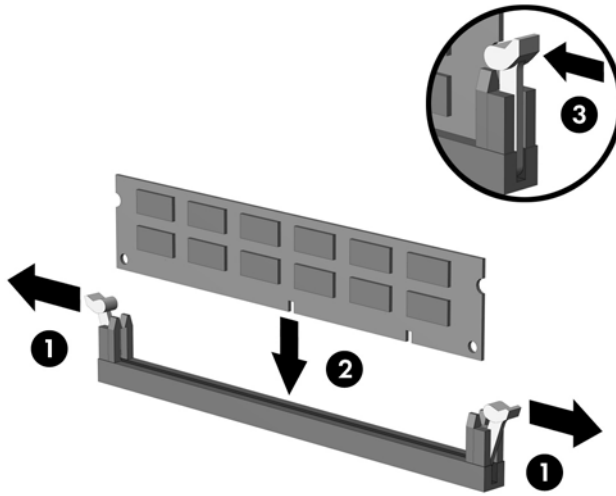
△ **PRECAUCIÓN:** Debe desconectar el cable de alimentación y esperar aproximadamente 30 segundos para extraer la energía residual antes de agregar o extraer módulos de memoria. Esté encendido o no, siempre hay voltaje aplicado a los módulos de memoria, si la computadora está conectada a una fuente de alimentación de CA. Agregar o extraer módulos de memoria mientras hay voltaje puede causar daños irreparables a los módulos de memoria o a la placa del sistema. Si visualiza una luz en la placa del sistema, voltaje está presente.


5. Extraiga el panel de acceso de la computadora.
6. Ubique los socket del módulo de memoria en la placa del sistema.

△ **¡ADVERTENCIA!** Para reducir el riesgo de que ocurran lesiones corporales al tocar superficies calientes, permita que los componentes internos del sistema se enfríen antes de tocarlos.

7. Abra ambos retenes del socket del módulo de memoria (1), e inserte el módulo de memoria en el socket (2).

Figura 2-7 Instalación de un módulo DIMM



 **NOTA:** El módulo de memoria se puede instalar de una sola manera. Haga coincidir la muesca del módulo con la lengüeta del socket de memoria.

Un DIMM debe ocupar el socket XMM1. Siempre complete los socket de color negro antes de los socket de color azul en cada canal.

A fin de crear una configuración de memoria de doble canal, la capacidad de memoria del Canal A debe ser igual a la capacidad de memoria del Canal B. Consulte [Completando Socket DIMM en la página 15](#) para obtener más información.

8. Empuje el módulo DIMM firmemente hacia adentro del socket, asegurándose de que esté totalmente insertado y debidamente encajado. El DIMM debe insertarse completamente en el socket y encajarse uniformemente en el socket para evitar corrupción de memoria. Asegúrese que los retenes estén en la posición de cierre (3).
9. Repita los pasos 7 y 8 para todos los módulos adicionales que desee instalar.
10. Reinstale el panel de acceso de la computadora.
11. Reconecte el cable de alimentación y todos los dispositivos externos, luego encienda la computadora. La computadora reconoce automáticamente la memoria adicional cuando lo encienda.
12. Bloquee todos los dispositivos de seguridad que fueron desenganchados cuando el panel de acceso fue extraído.

Extracción o instalación de una tarjeta de expansión

La computadora tiene una ranura de expansión PCI estándar que puede acomodar una tarjeta de expansión de hasta 17,46 cm (6,875 pulgadas) de longitud. La computadora también tiene dos ranuras de expansión PCI Express x1 y una PCI Express x16.

Figura 2-8 Ubicación de las Ranuras de Expansión

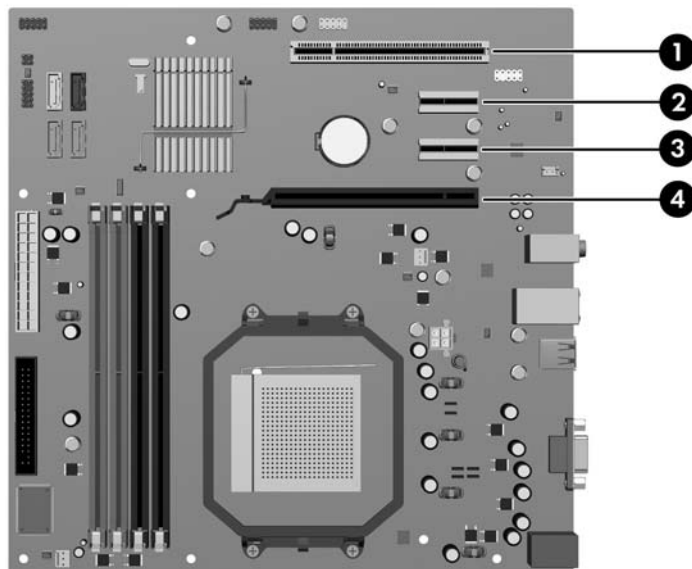


Tabla 2-1 Ubicación de las Ranuras de Expansión

Elemento	Descripción
1	Ranura de expansión PCI
2	Ranura de expansión PCI Express x1
3	Ranura de expansión PCI Express x1
4	Ranura de expansión PCI Express x16

NOTA: Puede instalar tarjetas de expansión PCI Express x1, x4, x8, o x16 en la ranura de expansión PCI Express x16.

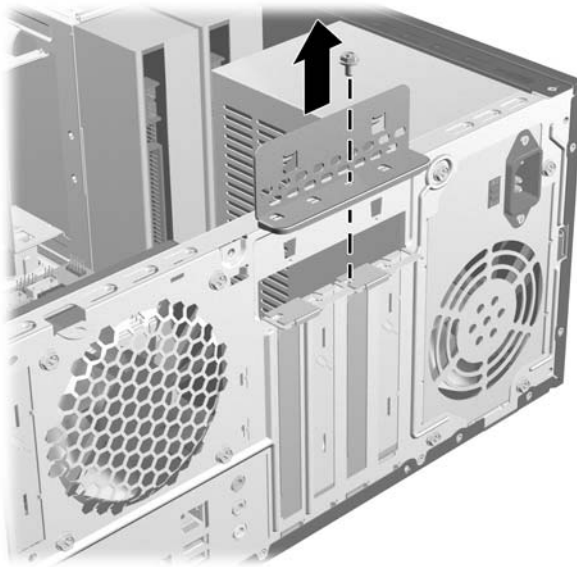
Para extraer, reemplazar o agregar una tarjeta de expansión:

1. Retire/desenganche los dispositivos de seguridad que impidan la apertura de la computadora.
2. Extraiga todos los medios extraíbles, como disquetes o discos compactos, de la computadora.
3. Apague la computadora correctamente a través del sistema operativo y luego todos los dispositivos externos.
4. Desconecte el cable de alimentación del tomacorriente de CA y desconecte los dispositivos externos.


△ **PRECAUCIÓN:** Esté encendido o no, siempre hay voltaje aplicado a la placa del sistema, si el sistema está conectado a una fuente de alimentación de CA. Debe desconectar el cable de alimentación con el fin de evitar daños a los componentes internos de la computadora.

5. Extraiga el panel de acceso de la computadora.
6. Ubique el socket vacío correcto en la placa del sistema y la ranura de expansión correspondiente en la parte trasera del chasis de la computadora.
7. En la parte trasera de la computadora, el bloqueo de cubierta de ranuras fija en su lugar los soportes de tarjeta de expansión. Extraiga el tornillo del bloqueo de cubierta de ranuras luego deslice el bloqueo de cubierta de ranuras hacia arriba para extraerlo del chasis.

Figura 2-9 Apertura del Bloqueo de Cubierta de Ranuras

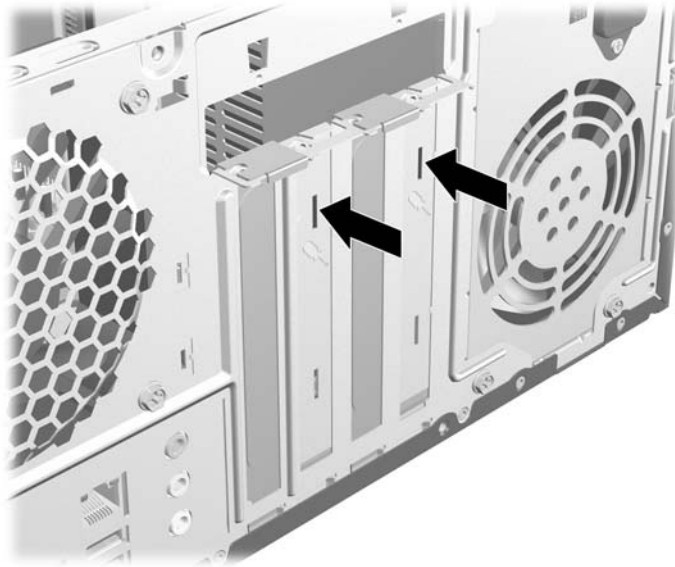


8. Antes de instalar una tarjeta de expansión, extraiga la cubierta de ranura de expansión o la tarjeta de expansión existente.

 **NOTA:** Antes de extraer una tarjeta de expansión instalada, desconecte todos los cables que puedan estar conectados en la tarjeta de expansión.

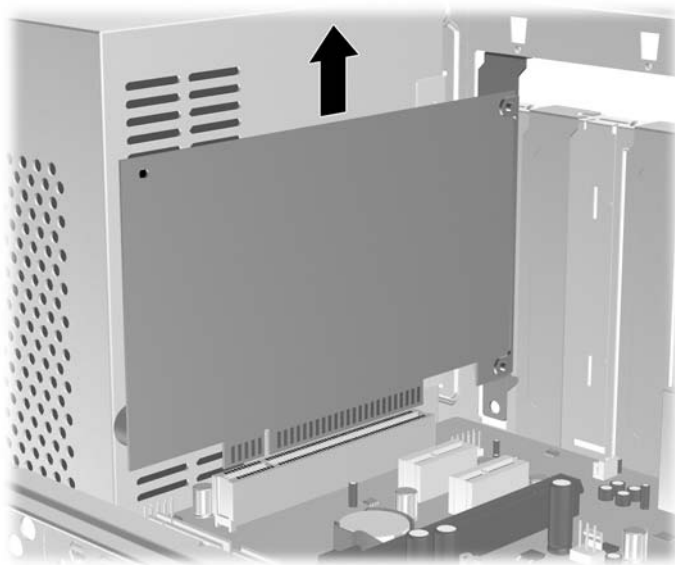
- a. Si está instalando una tarjeta de expansión en un socket vacío, usted debe utilizar un destornillador de cabeza plana para retirar la protección metálica del panel trasero que cubre la ranura de expansión. Asegúrese de retirar la protección apropiada para la tarjeta de expansión que esté instalando.

Figura 2-10 Extracción de la cubierta de la ranura de expansión



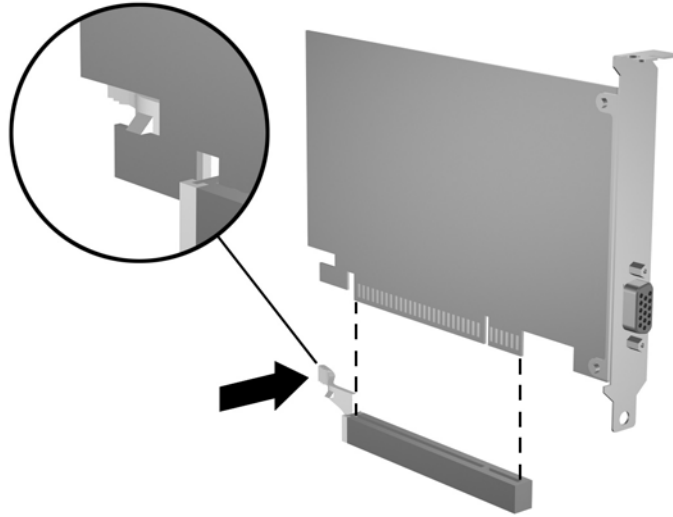
- b. Si está extrayendo la tarjeta de expansión PCI estándar, sostenga la tarjeta de cada extremo y muévala cuidadosamente de un lado a otro hasta que los conectores salgan del socket. Asegúrese de no rozar la tarjeta contra los otros componentes.

Figura 2-11 Extracción de la tarjeta de expansión PCI estándar



- c. Si está extrayendo la tarjeta PCI Express x16, empuje el brazo de retención ubicado en la parte trasera del socket de expansión y cuidadosamente mueva la tarjeta hacia adelante y hacia atrás hasta que los conectores sean liberados del socket. Asegúrese de no rozar la tarjeta contra los otros componentes.

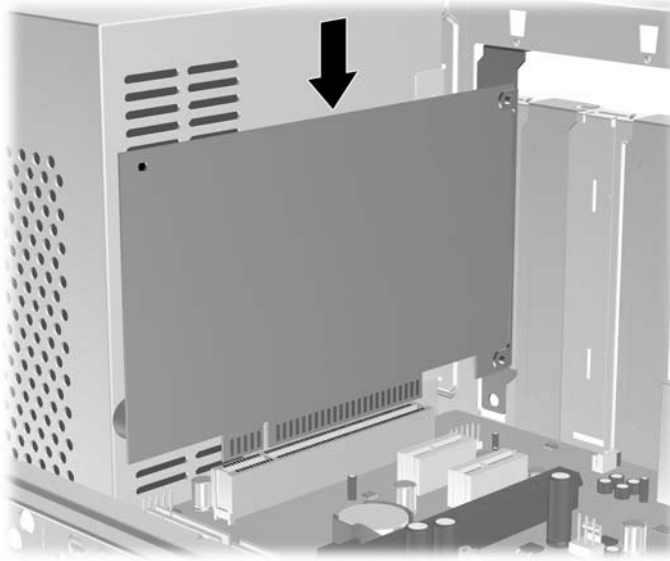
Figura 2-12 Extracción de la tarjeta de expansión PCI Express x16




9. Guarde la tarjeta extraída en un estuche antiestático.
 10. Si no está instalando una tarjeta de expansión nueva, entonces instale una cubierta para cerrar la ranura en la parte trasera de la computadora.
- △ **PRECAUCIÓN:** Después de extraer la tarjeta de expansión, debe reemplazarla con una tarjeta nueva o una cubierta de ranura de expansión para proporcionar enfriamiento adecuado de los componentes internos durante funcionamiento.

11. Para instalar una tarjeta de expansión nueva, sostenga la tarjeta sobre el socket de expansión en la placa del sistema y muévala hacia la parte trasera del chasis para que la parte inferior del soporte de la tarjeta se inserte en la ranura pequeña del chasis. Presione la tarjeta en la ranura de expansión de la placa del sistema.

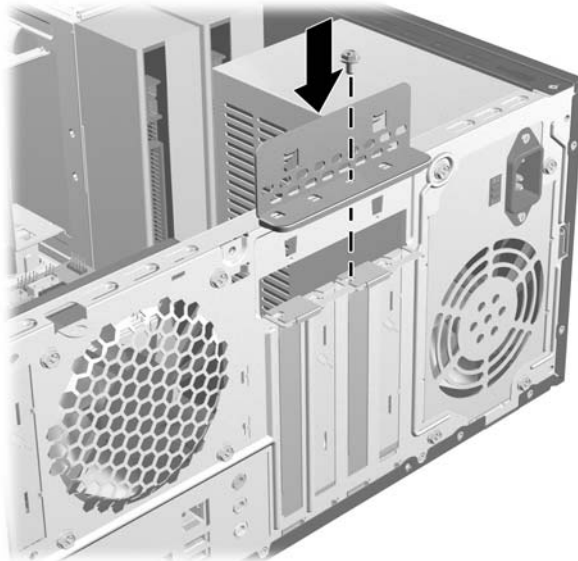
Figura 2-13 Instalación de una tarjeta de expansión



 **NOTA:** Al instalar una tarjeta de expansión, presione firmemente la tarjeta para que todo el conector se ajuste correctamente en la ranura de la tarjeta de expansión.

12. Recoloque el bloqueo de cubierta de ranuras y asegúrelo en su lugar con el tornillo que fue extraído previamente.

Figura 2-14 Fijación de tarjetas de expansión y cubiertas de ranura

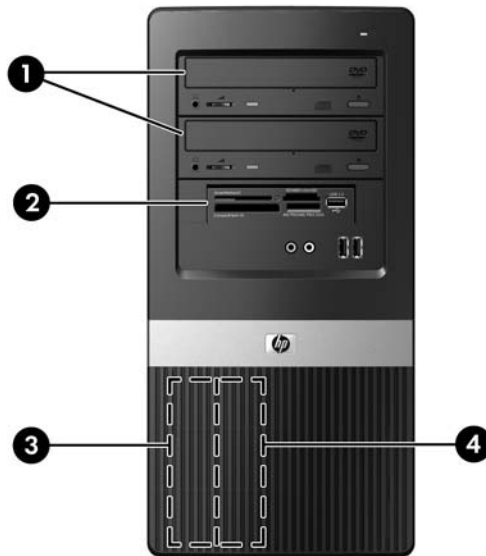


13. Conecte los cables externos en la tarjeta instalada, si es necesario. Conecte los cables internos en la placa del sistema, si es necesario.
14. Reinstale el panel de acceso de la computadora.

15. Reconecte el cable de alimentación y todos los dispositivos externos, luego encienda la computadora.
16. Bloquee todos los dispositivos de seguridad que fueron desenganchados cuando el panel de acceso fue extraído.
17. Reconfigure la computadora, si es necesario. Consulte la *Guía de la Utilidad Computer Setup (F10)* para obtener instrucciones acerca del uso de la Utilidad Computer Setup.

Posición de las unidades

Figura 2-15 Posición de las unidades



-
- | | |
|---|--|
| 1 | Dos compartimientos para unidades externas de 5,25 pulgadas para unidades adicionales (se muestran unidades ópticas) |
|---|--|
-
- | | |
|---|---|
| 2 | Un compartimiento externo de unidades de 3,5 pulgadas para unidades opcionales (se muestra lector de tarjetas multimedia) |
|---|---|
-
- | | |
|---|--|
| 3 | Un compartimiento primario para unidades de 3,5 pulgadas |
|---|--|
-
- | | |
|---|--|
| 4 | Un compartimiento secundario para unidades de disco duro internas de 3,5 pulgadas para unidad de disco duro opcional |
|---|--|
-

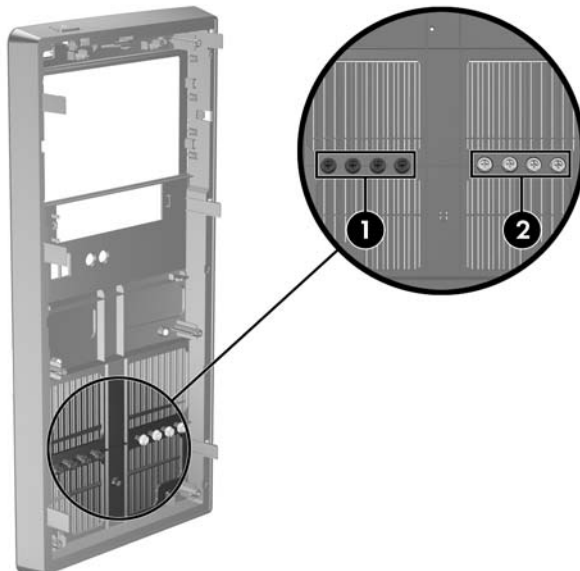
Para comprobar el tipo, tamaño y capacidad de los dispositivos de almacenamiento instalados en la computadora, ejecute la Utilidad Computer Setup. Para obtener más información, consulte la *Guía de la Utilidad Computer Setup (F10)*.

Instalación de Unidades Adicionales

Cuando instale unidades adicionales, siga estas pautas:

- La unidad de disco duro primario Serial ATA (SATA) debe conectarse al conector primario SATA azul oscuro en la placa del sistema rotulado SATA0.
- Conecte la primera unidad óptica SATA al conector blanco SATA en la placa del sistema rotulado SATA1.
- Siempre enchufe los conectores SATA0 azul oscuro y SATA1 blanco antes de los conectores SATA2 azul claro y SATA3 anaranjado.
- Conecte una segunda unidad óptica SATA al conector SATA3 anaranjado.
- Conecte las unidades de disco duro SATA adicionales al próximo conector SATA disponible (no ocupado) en la placa del sistema en el siguiente orden: SATA0, SATA1, SATA3, SATA2.
- Conecte una unidad de disquete al conector rotulado FLOPPY.
- Conecte un lector de tarjeta multimedia al conector USB rotulado F_USB2.
- El sistema no admite unidades ópticas ATA paralelas (PATA) ni unidades de disco duro PATA.
- Es posible instalar una unidad de media o de tercia altura en el compartimiento de media altura.
- Según sea necesario, HP suministra tornillos de retención para unidades adicionales ubicados en el interior del panel frontal que son utilizados para asegurar las unidades en el compartimiento del panel. Unidades de disco duro utilizan tornillos 6-32 estándar. Todas las otras unidades utilizan tornillos métricos M3. Los tornillos guía métricos suministrados por HP (1) son negros. Los tornillos estándares 6-32 suministrados por HP son plateados.

Figura 2-16 Ubicación de los Tornillos de Retención para Unidades Adicionales



△ **PRECAUCIÓN:** Para evitar la pérdida de trabajo y daños a la computadora o la unidad:

Si está insertando o extrayendo una unidad, apague el sistema operativo en forma apropiada, apague la computadora y desenchufe el cable de alimentación. No extraiga ninguna unidad si la computadora está encendida o en el modo de espera.

Antes de manipular una unidad, asegúrese de no estar cargado de electricidad estática. Cuando manipule una unidad, no toque el conector. Para obtener más información sobre como prevenir daños electrostáticos, consulte el apéndice D, [Descarga electrostática en la página 51](#).

Manipule con cuidado las unidades y no las deje caer.

No utilice fuerza excesiva cuando inserte una unidad.

No exponga la unidad de disco duro a líquidos, temperaturas extremas o productos que tengan campos magnéticos, como monitores o altavoces.

Si es necesario enviar por correo una de las unidades, colóquela en un paquete de envío con acolchado de burbujas, o algún otro tipo de material de empaque de protección y ponga una etiqueta que diga "Fragil: Manipular con cuidado".

Conexiones de Unidad en la Placa del Sistema

Consulte la ilustración y la tabla siguientes para identificar los conectores de unidad de la placa del sistema.

Figura 2-17 Conexiones de Unidad en la Placa del Sistema

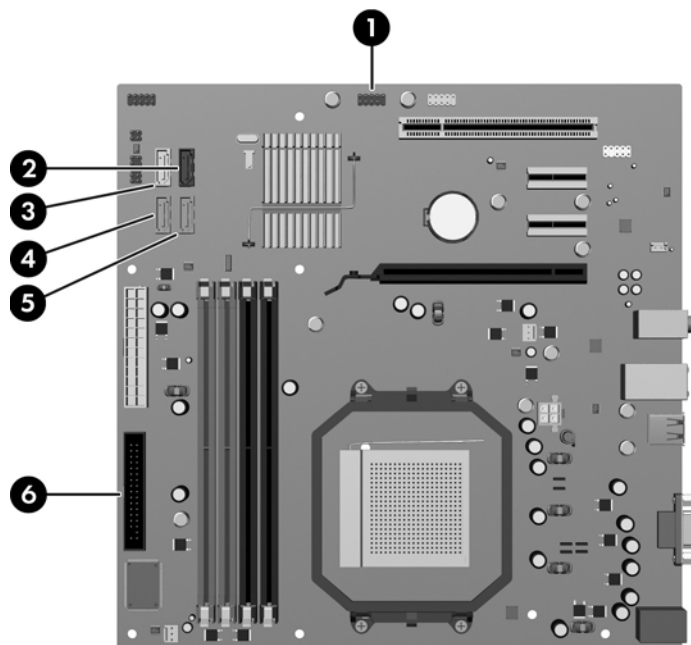


Tabla 2-2 Conexiones de Unidad en la Placa del Sistema

No.	Conector de la Placa del Sistema	Etiqueta de la Placa del Sistema	Color
1	Lector de Tarjetas multimedia	F_USB2	negro
2	SATA0	SATA0	azul oscuro
3	SATA1	SATA1	blanco
4	SATA2	SATA2	azul claro
5	SATA3	SATA3	anaranjado
6	Unidad de Disquete	UNIDAD DE DISQUETE	negro

Extracción de la unidad óptica

- △ **PRECAUCIÓN:** Todos los medios extraíbles deben retirarse de las unidades antes de extraer la unidad óptica de la computadora.

Para extraer una unidad óptica:

1. Retire/desenganche los dispositivos de seguridad que impidan la abertura de la computadora.
2. Extraiga todos los medios extraíbles, como disquetes o discos compactos, de la computadora.
3. Apague la computadora correctamente a través del sistema operativo y luego todos los dispositivos externos.
4. Desconecte el cable de alimentación del tomacorriente y desconecte los dispositivos externos.

- △ **PRECAUCIÓN:** Esté encendido o no, siempre hay voltaje aplicado a la placa del sistema, si el sistema está conectado a una fuente de alimentación de CA. Debe desconectar el cable de alimentación con el fin de evitar daños a los componentes internos de la computadora.

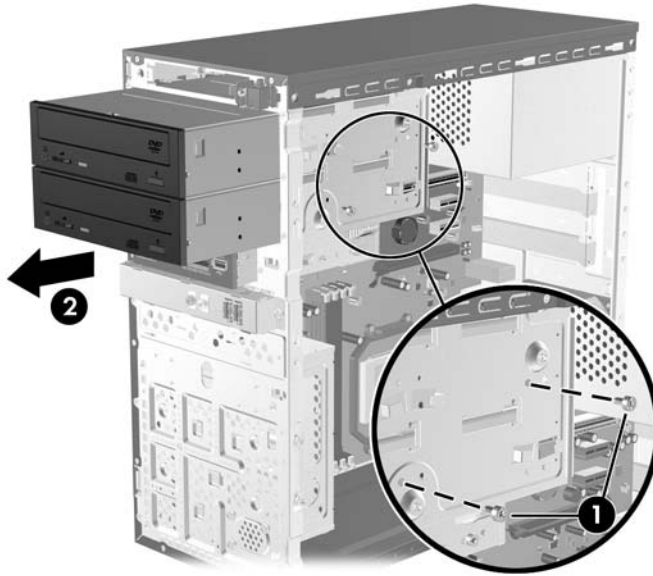
5. Extraiga el panel de acceso y el panel frontal.
6. Desconecte el cable de alimentación (1) y el cable de datos (2) de la parte trasera de la unidad óptica.

Figura 2-18 Desconexión de los cables de alimentación y de datos



7. Extraiga el tornillo que asegura la unidad al compartimiento para unidades (1), luego deslice la unidad hacia fuera de la parte frontal del chasis (2).

Figura 2-19 Extracción de la unidad óptica



Instalación de unidad opcional en el compartimiento de 5,25 pulgadas

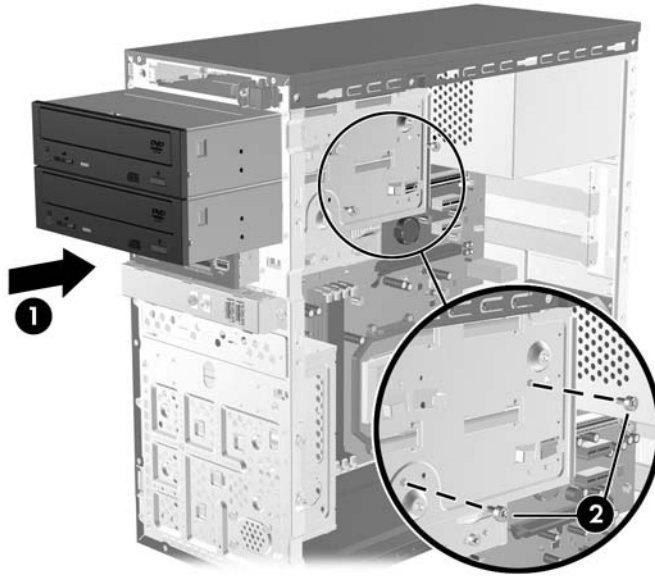
Para instalar una unidad óptica de 5,25 pulgadas opcional:

1. Retire/desenganche los dispositivos de seguridad que impidan la abertura de la computadora.
 2. Extraiga todos los medios extraíbles, como disquetes o discos compactos, de la computadora.
 3. Apague la computadora correctamente a través del sistema operativo y luego todos los dispositivos externos.
 4. Desconecte el cable de alimentación del tomacorriente y desconecte los dispositivos externos.
- △ **PRECAUCIÓN:** Esté encendido o no, siempre hay voltaje aplicado a la placa del sistema, si el sistema está conectado a una fuente de alimentación de CA. Debe desconectar el cable de alimentación con el fin de evitar daños a los componentes internos de la computadora.
5. Extraiga el panel de acceso y el panel frontal.
 6. Si está instalando una unidad en un compartimiento protegido por una cubierta, extraiga el panel frontal y luego retire la cubierta. Consulte [Extracción de las cubiertas de unidad en la página 12](#) para obtener más información.
 7. Si está agregando una unidad a un compartimiento de unidad óptica vacío, retire la placa de desprendimiento del compartimiento. Para hacerlo, inserte un destornillador plano en la ranura de la placa de desprendimiento y gire el destornillador para retirar la placa de desprendimiento hacia fuera del chasis. Deseche la placa de desprendimiento.
 8. Si la nueva unidad posee tornillos instalados en ambas partes laterales de la unidad, extraiga los tornillos antes de insertar la unidad en el chasis.

- Deslice la unidad a través de la parte frontal del chasis (1) hasta que el panel frontal de la unidad esté uniformemente alineado con el panel frontal de la computadora e instale el tornillo métrico M3 de retención (2) como se muestra en la ilustración a continuación.

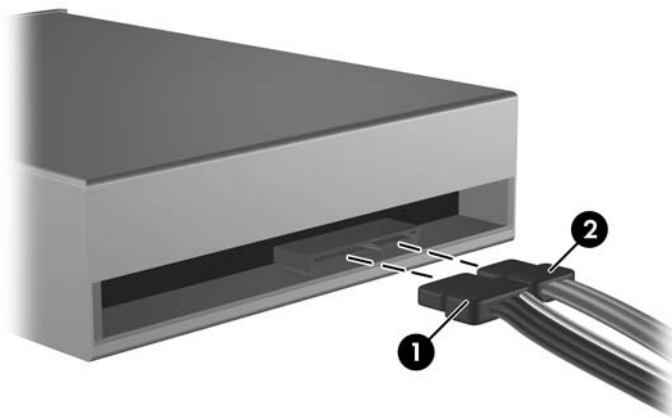
NOTA: Tornillos de retención para unidades adicionales son suministrados en el panel frontal según sea necesario. Los tornillos métricos M3 de retención para unidades ópticas son negros. Consulte [Instalación de Unidades Adicionales en la página 24](#) para obtener una ilustración de la ubicación de los tornillos de retención.

Figura 2-20 Instalación de la unidad óptica



- Si la configuración del sistema sólo incluye una unidad óptica, conecte el cable de datos SATA en el conector blanco de la placa del sistema rotulado SATA1. Si está adicionando una segunda unidad óptica, conecte el cable de datos SATA en el conector anaranjado en la placa del sistema rotulado SATA3.
- Conecte el cable de alimentación (1) y el cable de datos (2) en la parte trasera de la unidad óptica.

Figura 2-21 Conexión de los Cables de Alimentación y Datos



- Reinstale el panel frontal y el panel de acceso.

13. Reconecte el cable de alimentación y encienda la computadora.
14. Bloquee todos los dispositivos de seguridad que fueron desconectados cuando el panel de acceso fue extraído.

El sistema reconoce automáticamente la unidad y reconfigura la computadora.

Extracción de unidad externa de 3,5 pulgadas

△ **PRECAUCIÓN:** Todos los medios extraíbles deben retirarse de las unidades antes de extraer la unidad óptica de la computadora.

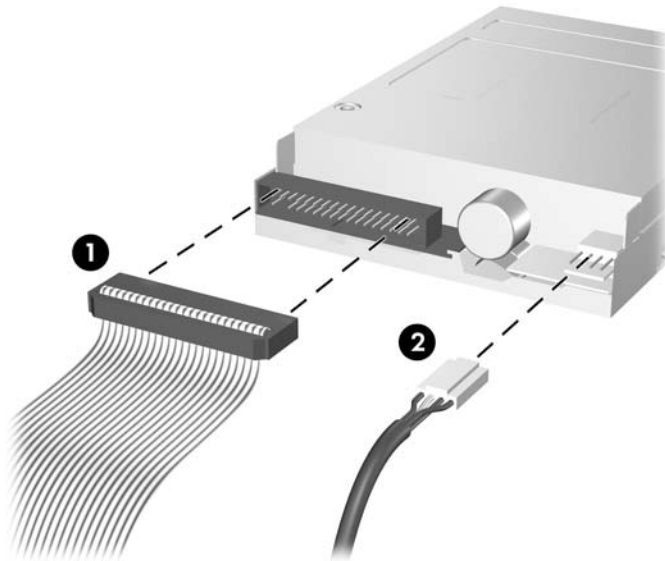
📝 **NOTA:** El compartimiento de 3,5 pulgadas puede contener una unidad de disquete o un lector de tarjetas multimedia.

1. Retire/desenganche los dispositivos de seguridad que impidan la apertura de la computadora.
2. Extraiga todos los medios extraíbles, como disquetes o discos compactos, de la computadora.
3. Apague la computadora correctamente a través del sistema operativo y luego todos los dispositivos externos.
4. Desconecte el cable de alimentación del tomacorriente y desconecte los dispositivos externos.

△ **PRECAUCIÓN:** Esté encendido o no, siempre hay voltaje aplicado a la placa del sistema, si el sistema está conectado a una fuente de alimentación de CA. Debe desconectar el cable de alimentación con el fin de evitar daños a los componentes internos de la computadora.

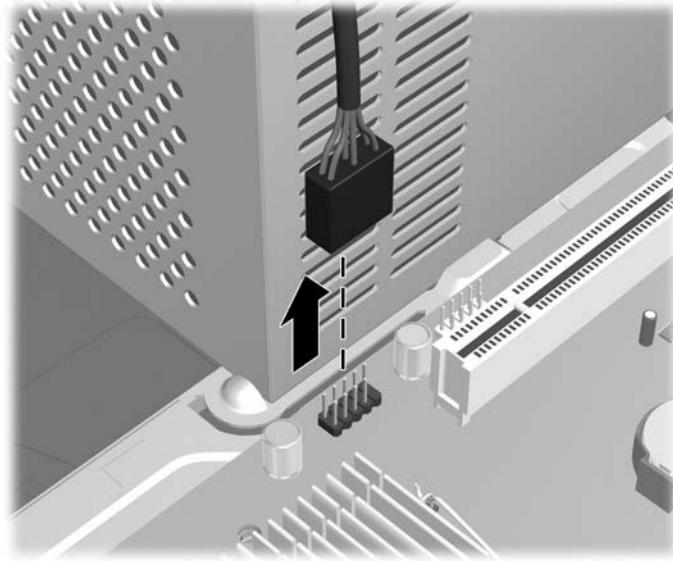
5. Extraiga el panel de acceso y el panel frontal.
6. Desconecte los cables de la unidad, como se indica en las siguientes ilustraciones:
 - a. Si va a extraer una unidad de disquete, desconecte el cable de datos (1) y el cable de alimentación (2) de la parte trasera de la unidad.

Figura 2-22 Desconexión de los cables de la unidad de disquete



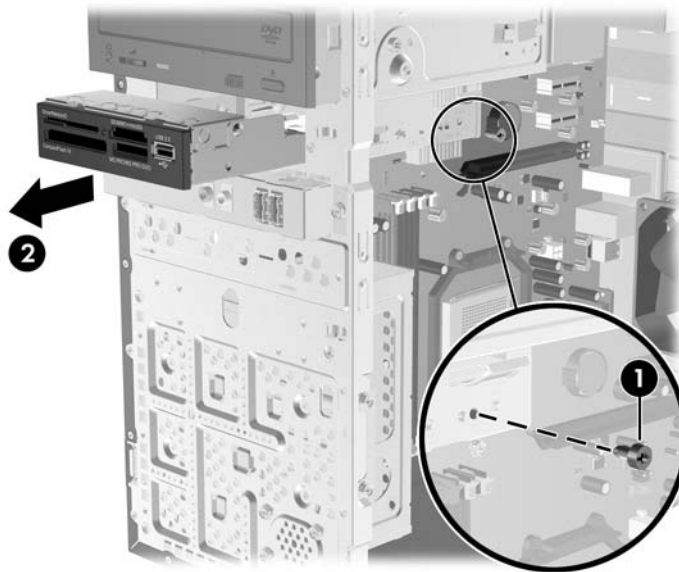
- b. Si está extrayendo un lector de tarjetas multimedia, desconecte el cable USB de la placa del sistema.

Figura 2-23 Desconexión del cable del lector de tarjetas multimedia



7. Extraiga el tornillo de retención que fija la unidad al compartimiento (1) en seguida deslice la unidad hacia delante y hacia fuera del compartimiento (2).

Figura 2-24 Extracción de un Dispositivo de 3,5 pulgadas (Lector de Tarjeta multimedia Mostrado)



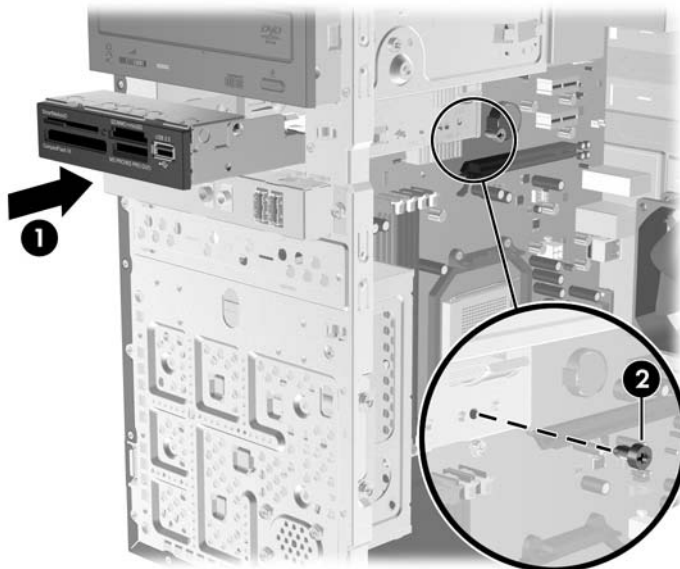
Instalación de una Unidad en el Compartimiento para Unidades Externas de 3,5 pulgadas


El compartimiento para unidades externas de 3,5 pulgadas en la parte frontal de la computadora puede configurarse con un lector de tarjeta multimedia o una unidad de disquete.

1. Retire/desenganche los dispositivos de seguridad que impidan la apertura de la computadora.
2. Extraiga todos los medios extraíbles, como disquetes o discos compactos, de la computadora.


3. Apague la computadora correctamente a través del sistema operativo y luego todos los dispositivos externos.
 4. Desconecte el cable de alimentación del tomacorriente y desconecte los dispositivos externos.
- △ **PRECAUCIÓN:** Esté encendido o no, siempre hay voltaje aplicado a la placa del sistema, si el sistema está conectado a una fuente de alimentación de CA. Debe desconectar el cable de alimentación con el fin de evitar daños a los componentes internos de la computadora.
5. Extraiga el panel de acceso y el panel frontal.
 6. Si está instalando una unidad una unidad de disquete o un lector de tarjetas multimedia en un compartimiento protegido por una cubierta, extraiga el panel frontal y luego retire la cubierta. Consulte [Extracción de las cubiertas de unidad en la página 12](#) para obtener más información.
 7. Si está agregando una unidad a un compartimiento de unidad vacío por la primera vez, retire la placa de desprendimiento del compartimiento. Para hacerlo, inserte un destornillador plano en la ranura de la placa de desprendimiento y gire el destornillador para retirar la placa de desprendimiento hacia fuera del chasis. Deseche la placa de desprendimiento.
 8. Si la nueva unidad posee tornillos instalados en ambas partes laterales de la unidad, extraiga los tornillos antes de insertar la unidad en el chasis.
 9. Deslice la unidad a través de la parte frontal del chasis (1) hasta que el panel frontal de la unidad esté uniformemente alineado con el panel frontal de la computadora e instale el tornillo métrico M3 de retención (2) como se muestra en la ilustración a continuación.
- 📄 **NOTA:** Tornillos de retención para unidades adicionales son suministrados en el panel frontal según sea necesario. Los tornillos métricos M3 de retención para unidades de disquete o lectores de tarjeta multimedia son negros. Consulte [Instalación de Unidades Adicionales en la página 24](#) para obtener una ilustración de la ubicación de los tornillos de retención.

Figura 2-25 Instalación de un Dispositivo de 3,5 pulgadas (Lector de Tarjeta multimedia Mostrado)




10. Conecte los cables de la unidad apropiados:
 - a. Si está instalando una unidad de disquete, conecte el cable de alimentación y los cables de datos en la parte trasera de la unidad y conecte el otro extremo del cable de datos al conector en la placa del sistema rotulado FLOPPY.
 - b. Si está instalando un lector de tarjetas multimedia, conecte el cable USB desde el lector de tarjetas multimedia al conector USB en la placa del sistema rotulado F_USB2.
-  **NOTA:** Consulte [Conexiones de Unidad en la Placa del Sistema en la página 26](#) para obtener una ilustración de los conectores de unidades en la placa del sistema.
11. Reinstale el panel frontal y el panel de acceso.
12. Reconecte el cable de alimentación y encienda la computadora.
13. Bloquee todos los dispositivos de seguridad que fueron desconectados cuando el panel de acceso fue extraído.

Extracción de una unidad de disco duro interna de 3,5 pulgadas

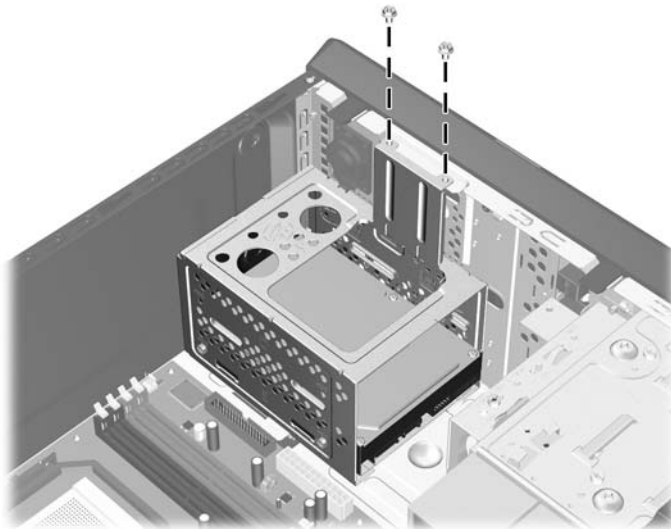
 **NOTA:** Antes de extraer la unidad de disco duro antigua, asegúrese de hacer copias de seguridad de los datos de la unidad de disco duro antigua para poder transferir los datos a la nueva unidad de disco duro. También, si está reemplazando la unidad de disco duro primaria, asegúrese de crear un Conjunto de Discos de Recuperación para restaurar el sistema operativo, controladores de software, y todas las aplicaciones de software que fueron preinstalados en la computadora. Si usted no posee este conjunto de CD, seleccione **Inicio > HP Backup and Recovery** y cree uno ahora.

1. Retire/desenganche los dispositivos de seguridad que impidan la abertura de la computadora.
2. Extraiga todos los medios extraíbles, como disquetes o discos compactos, de la computadora.
3. Apague la computadora correctamente a través del sistema operativo y luego todos los dispositivos externos.
4. Desconecte el cable de alimentación del tomacorriente de CA y desconecte los dispositivos externos.

 **PRECAUCIÓN:** Esté encendido o no, siempre hay voltaje aplicado a la placa del sistema, si el sistema está conectado a una fuente de alimentación de CA. Debe desconectar el cable de alimentación con el fin de evitar daños a los componentes internos de la computadora.

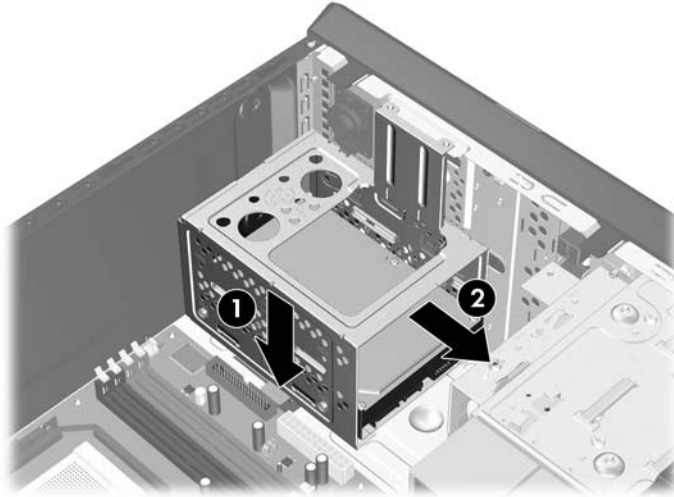
5. Extraiga el panel de acceso de la computadora.
6. Extraiga los dos tornillos que aseguran el compartimiento de la unidad de disco duro al chasis.

Figura 2-26 Extracción de los Tornillos del Compartimiento de la Unidad de Disco Duro



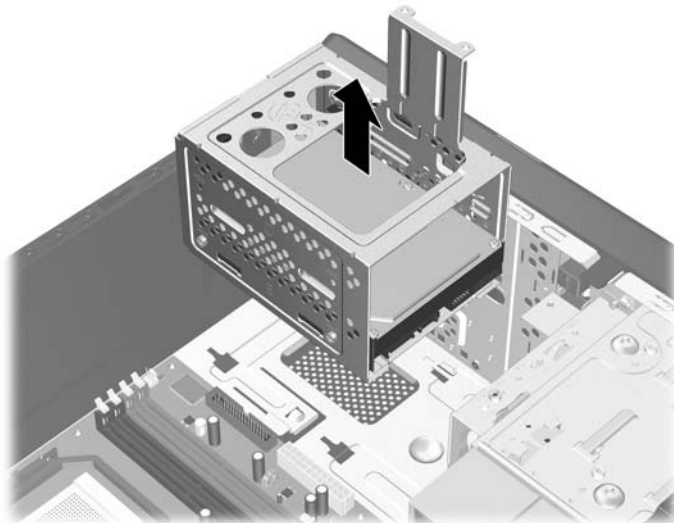
7. Presione el retén en la parte lateral del compartimiento de la unidad de disco duro (1), y luego deslice el compartimiento hacia fuera de la parte inferior del chasis (2) como se ilustra a continuación.

Figura 2-27 Liberación del Compartimiento para Unidades de Disco Duro



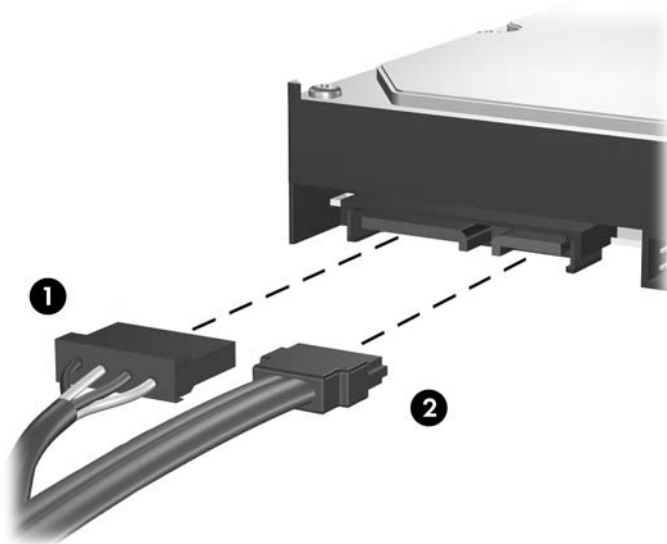
8. Levante el compartimiento para unidades de disco duro hacia fuera del chasis.

Figura 2-28 Extracción del Compartimiento para Unidades de Disco Duro



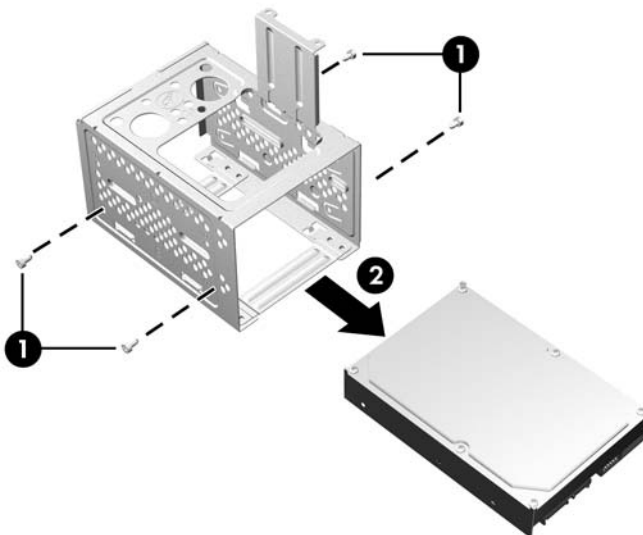
9. Desconecte el cable de alimentación (1) y el cable de datos (2) de la parte trasera de la unidad de disco duro.

Figura 2-29 Desconexión de los cables de la unidad de disco duro




10. Extraiga los cuatro tornillos que aseguran la unidad de disco duro al compartimiento para unidades de disco duro (1), y luego deslice la unidad de disco duro hacia fuera del compartimiento para unidades de disco duro (2).

Figura 2-30 Extracción de la Unidad de Disco Duro



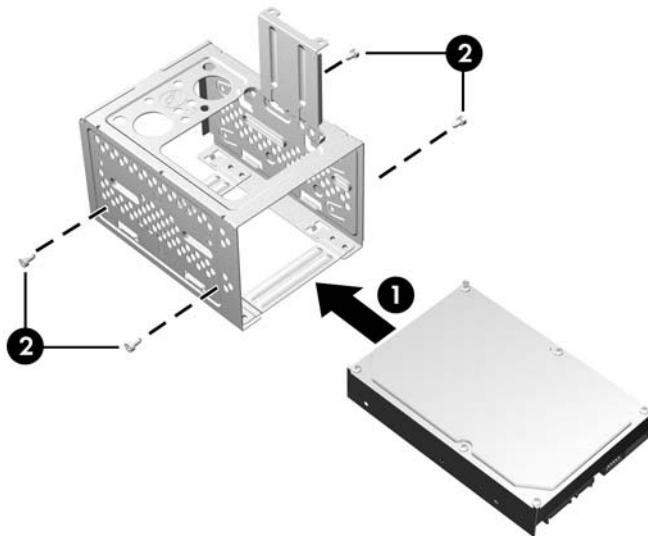
Instalación de una unidad de disco duro interna de 3,5 pulgadas

1. Siga los pasos en [Extracción de una unidad de disco duro interna de 3,5 pulgadas en la página 35](#) para extraer el compartimiento para unidades de disco duro, y si es necesario, la unidad de disco duro existente.
2. Deslice la nueva unidad en el compartimiento para unidades de disco duro (1), alineando la unidad con los cuatro orificios para tornillo en el compartimiento. Instale los cuatro tornillos 6-32 estándar que aseguran la unidad de disco duro al compartimiento para unidades de disco duro (2). Asegúrese de que los cables de la unidad de disco duro estén orientados hacia la parte superior del compartimiento para unidades.

 **NOTA:** Si está reemplazando una unidad antigua por una nueva, extraiga los cuatro tornillos de retención de la unidad antigua para instalar la unidad nueva.

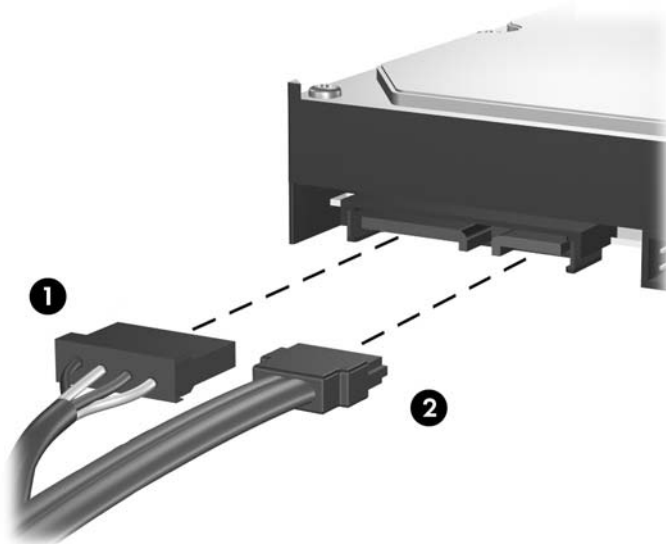
NOTA: Si está instalando una segunda unidad de disco duro, utilice los cuatro tornillos 6-32 estándar adicionales que están ubicados en el interior del panel frontal. Los tornillos 6-32 son plateados. Consulte [Instalación de Unidades Adicionales en la página 24](#) para obtener una ilustración de la ubicación de los tornillos de retención.

Figura 2-31 Instalación de la Unidad de Disco Duro en el Compartimiento para Unidades



3. Conecte el cable de alimentación (1) y el cable de datos (2) en la parte trasera de la unidad de disco duro.

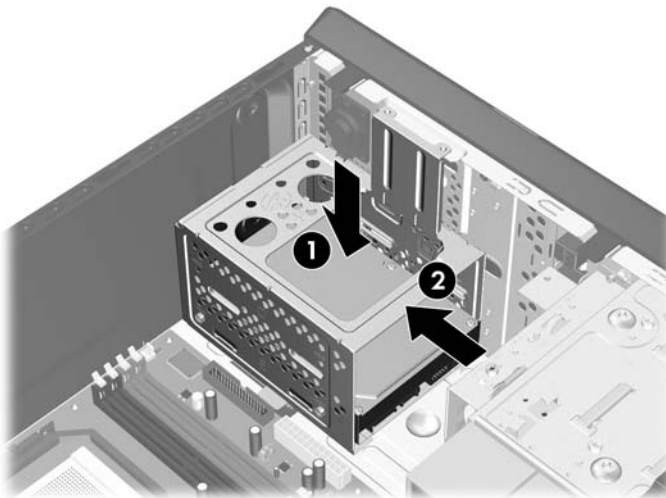
Figura 2-32 Conexión de los cables de la unidad de disco duro



△ **PRECAUCIÓN:** Nunca doble o curve un cable de datos SATA más que un radio de 30 mm (1,18 pulgadas). Un redoble muy pronunciado puede quebrar los alambres internos.

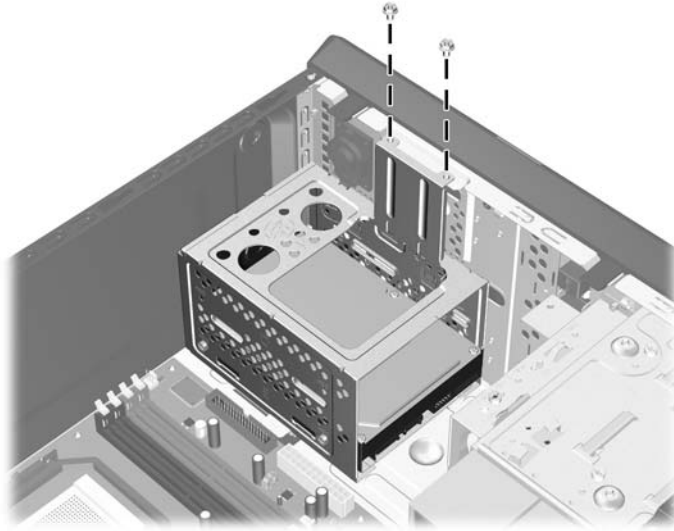
4. Coloque el compartimiento para unidades de disco duro en el chasis (1), luego deslícelo hacia la parte inferior del chasis hasta que se encaje en su lugar (2).

Figura 2-33 Instalación del Compartimiento para Unidades de Disco Duro




5. Apriete los dos tornillos que aseguran el compartimiento de la unidad de disco duro al chasis.


Figura 2-34 Fijación del Compartimiento para Unidades de Disco Duro



6. Si está instalando una nueva unidad, conecte el extremo opuesto del cable de datos al conector apropiado en la placa del sistema.

 **NOTA:** Si el sistema tiene sólo una unidad de disco duro SATA, es necesario conectar el cable de datos de la unidad de disco duro al conector azul oscuro rotulado SATA0 para evitar problemas con el rendimiento de la unidad de disco duro. Si va a instalar una segunda unidad de disco duro, conecte el cable de datos al próximo conector disponible (no ocupado) en la placa del sistema, en el siguiente orden: SATA0, SATA1, SATA3, SATA2.

7. Reinstale el panel de acceso de la computadora.
8. Reconecte el cable de alimentación y todos los dispositivos externos, luego encienda la computadora.
9. Bloquee todos los dispositivos de seguridad que fueron desenganchados cuando el panel de acceso fue extraído.

 **NOTA:** Si está reemplazando la unidad de disco duro primaria, utilice el Conjunto de Discos de Recuperación para restaurar el sistema operativo, controladores de software y todas las aplicaciones de software que fueron preinstalados en la computadora.

A Especificaciones

Tabla A-1 Especificaciones

Dimensiones de la computadora		
Altura	14,76 pulgadas	37,5 cm
Ancho	6,98 pulgadas	17,73 cm
Profundidad	16,88 pulgadas	42,87 cm
Peso aproximado	23,5 libras	10,66 kg
Rango de temperaturas		
En funcionamiento	50° a 95 °F	10° a 35 °C
Fuera de operación	-22° a 140 °F	-30° a 60 °C
Humedad relativa (sin condensación)		
En funcionamiento	10-90%	10-90%
Fuera de operación (38,7° C bulbo húmedo máximo)	5-95%	5-95%
Altura máxima (sin presurizar)		
En funcionamiento	10.000 pies	3.048 metros
Fuera de operación	30.000 pies	9.144 metros
NOTA: La temperatura de operación disminuye 1,0°C por cada 300 metros (1.000 pies) hasta los 3.000 metros (10.000 pies) sobre el nivel del mar, sin luz solar directa. La velocidad máxima del cambio es de 10° C por hora. El tipo y número de opciones instaladas pueden restringir el límite superior.		
Disipación térmica		
Máxima	1.575 BTU/hr	397 kg-cal/hr
Normal (inactiva)	307 BTU/h	77 kgcal/h
Fuente de alimentación	115 V	230 V
Rango de voltaje de funcionamiento ¹	90-132 Vca	180-264 Vca
Rango de voltajes nominales	100-127 Vca	200-240 Vca
Frecuencia nominal de línea	50-60 Hz	50-60 Hz
Potencia de salida	300 W	300 W

Tabla A-1 Especificaciones (continúa)

Corriente nominal de entrada (máxima)¹	8 A a 100 Vca	4 A a 200 Vca
--	---------------	---------------

¹ Este sistema utiliza una fuente de alimentación corregida por el factor de potencia pasivo. El factor de potencia corregido está presente sólo en el modo de funcionamiento de 230 voltios. Esto permite que el sistema cumpla con los requisitos de marca CE para su uso en los países de la Unión Europea. Esta fuente de alimentación requiere la utilización de un interruptor selector de voltaje de entrada.

B Reemplazo de la batería

La batería que viene con la computadora suministra energía a la sincronización en tiempo real. Al reemplazar la batería, utilice una batería equivalente a la instalada originalmente en la computadora. La computadora viene con una batería de célula de litio de 3 voltios.

- △ **¡ADVERTENCIA!** La computadora contiene una batería interna de dióxido de litio-manganeso. Existe el riesgo de que se produzca un incendio y quemaduras si la batería no se manipula apropiadamente. Para reducir el riesgo de lesiones corporales:

No intente recargar la batería.

No la exponga a temperaturas superiores a 60 °C (140 °F).

No desarme, aplaste, punce ni provoque cortocircuito en los contactos externos, ni deseche la batería en el fuego o en el agua.

Reemplace la batería sólo por el repuesto HP indicado para este producto.

- △ **PRECAUCIÓN:** Antes de reemplazar la batería, es importante hacer una copia de seguridad de la configuración CMOS de la computadora. Al extraer o reemplazar la batería, se borrarán las configuraciones CMOS. Consulte la *Guía de la Utilidad Computer Setup (F10)* para obtener información acerca de cómo hacer copia de seguridad de la configuración CMOS.

La electricidad estática puede dañar los componentes electrónicos de la computadora o los equipos opcionales. Antes de iniciar estos procedimientos, asegúrese de no estar cargado de electricidad estática tocando brevemente un objeto metálico conectado a tierra.

- 📄 **NOTA:** La vida útil de la batería de litio puede alargarse enchufando la computadora a la fuente de alimentación de CA. La batería de litio sólo se utiliza cuando la computadora NO está conectada a la fuente de alimentación de CA.

HP recomienda a sus clientes reciclar el hardware electrónico usado, los cartuchos de impresión HP originales y las baterías recargables. Para obtener más información acerca de programas de reciclaje, visite <http://www.hp.com/recycle>.

1. Retire/desenganche los dispositivos de seguridad que impidan la abertura de la computadora.
2. Extraiga todos los medios extraíbles, como disquetes o discos compactos, de la computadora.
3. Apague la computadora correctamente a través del sistema operativo y luego todos los dispositivos externos.
4. Desconecte el cable de alimentación del tomacorriente de CA y desconecte los dispositivos externos.

△ **PRECAUCIÓN:** Esté encendido o no, siempre hay voltaje aplicado a la placa del sistema, si el sistema está conectado a una fuente de alimentación de CA. Debe desconectar el cable de alimentación con el fin de evitar daños a los componentes internos de la computadora.

5. Extraiga el panel de acceso de la computadora.
6. Ubique la batería y el compartimiento para batería en la placa del sistema.

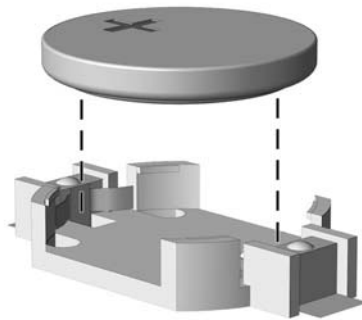
📝 **NOTA:** En algunos modelos de computadoras, puede ser necesario extraer un componente interno para obtener acceso a la batería.

7. Dependiendo del tipo de soporte de batería que tenga la placa del sistema, siga las siguientes instrucciones para reemplazar la batería.

Tipo 1

- a. Levante la batería para extraerla de su compartimiento.

Figura B-1 Extracción de una batería plana (tipo 1)



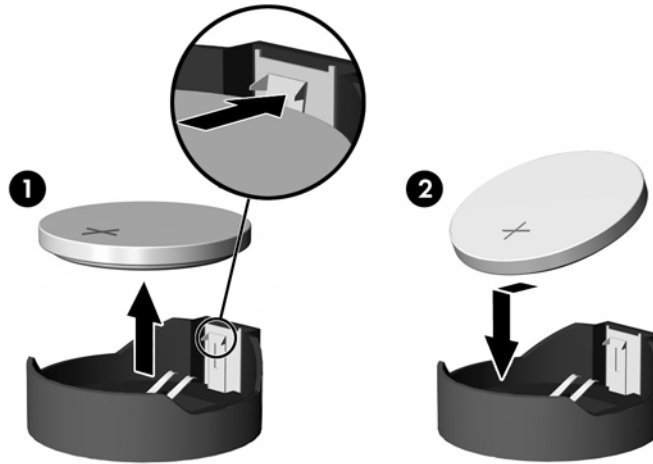
- b. Deslice la batería de reemplazo hasta la posición adecuada, con el lado positivo hacia arriba. El compartimiento para batería fija la batería en la posición adecuada de forma automática.

Tipo 2

- a. Para extraer la batería de su compartimiento, apriete la abrazadera de metal que se extiende por sobre uno de los bordes de la batería. Extraiga la batería cuando ésta se desprenda del soporte (1).

- b. Para insertar la batería nueva, deslice un borde de la batería de reemplazo bajo el borde del soporte de batería con el lado positivo hacia arriba. Presione uno de los bordes hacia abajo hasta que la abrazadera se ajuste sobre el otro borde de la batería (2).

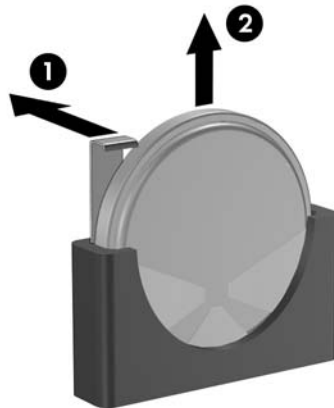
Figura B-2 Extracción y reemplazo de una batería plana (Tipo 2)




Tipo 3

- a. Retire hacia atrás el clip (1) que mantiene la batería en su lugar y extraiga la batería (2).
- b. Inserte la nueva batería y coloque el clip nuevamente en su lugar.

Figura B-3 Extracción de una batería plana (tipo 3)




 **NOTA:** Después de cambiar la batería, siga los pasos que se describen a continuación para completar este procedimiento.

- 8. Reinstale el panel de acceso de la computadora.
- 9. Enchufe la computadora y enciéndala.

10. Restablezca la fecha y la hora, sus contraseñas y cualquier configuración especial del sistema, a través de la Utilidad Computer Setup. Consulte la *Guía de la Utilidad Computer Setup (F10)*.
11. Bloquee todos los dispositivos de seguridad que fueron desenganchados cuando el panel de acceso fue extraído.

C Dispositivos de seguridad externos

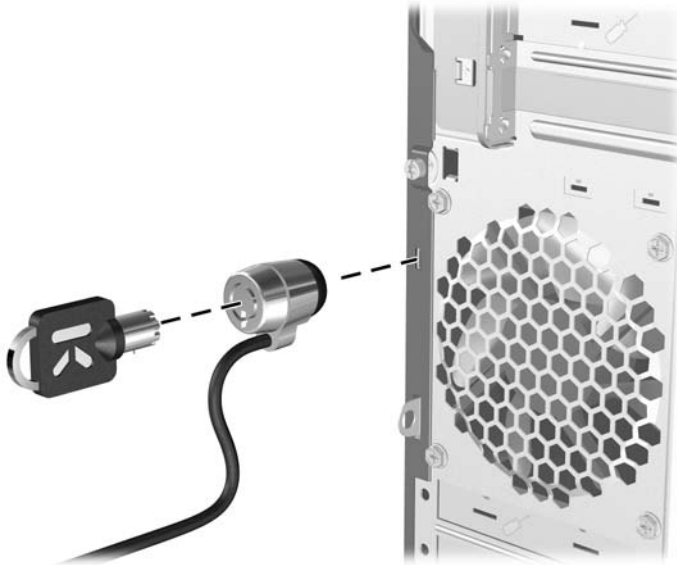
 **NOTA:** Para obtener información acerca de los recursos de seguridad de datos, consulte la *Guía de la Utilidad Computer Setup (F10)* y la *Guía de Administración de Desktop*.

Instalación de un bloqueo de seguridad

Los bloqueos de seguridad que se exhiben a continuación y en las páginas siguientes se pueden utilizar para fijar la computadora.

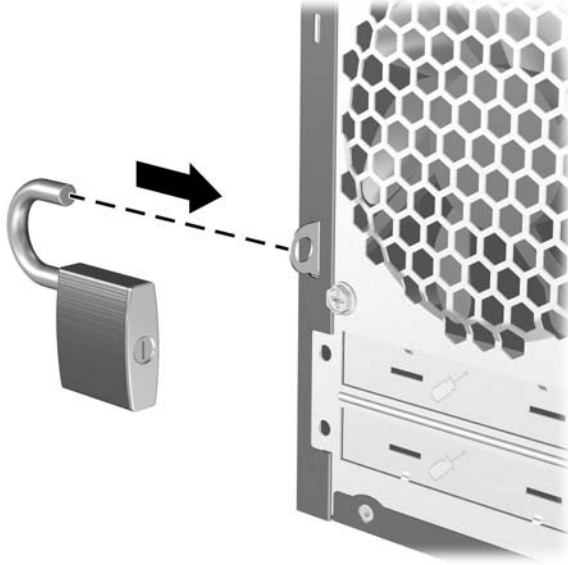
Bloqueo de cable

Figura C-1 Instalación de un bloqueo de cable



Candado

Figura C-2 Instalación de un candado



Bloqueo de Seguridad para HP Business PC

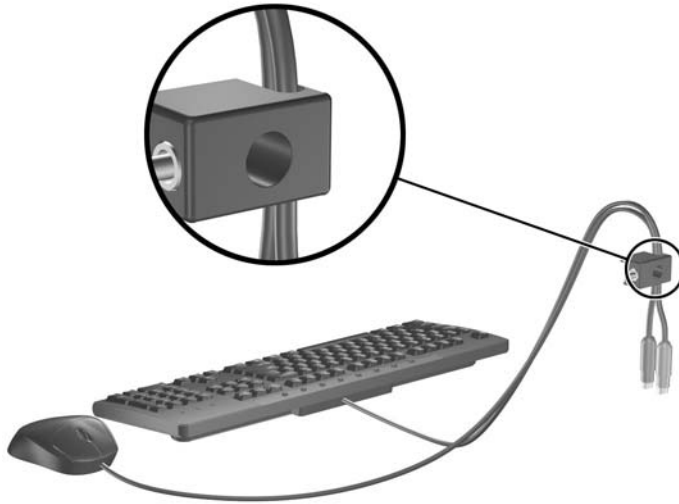
1. Apriete el cable de seguridad al enrollarlo alrededor de un objeto fijo.

Figura C-3 Acoplado del Cable a un Objeto Fijo



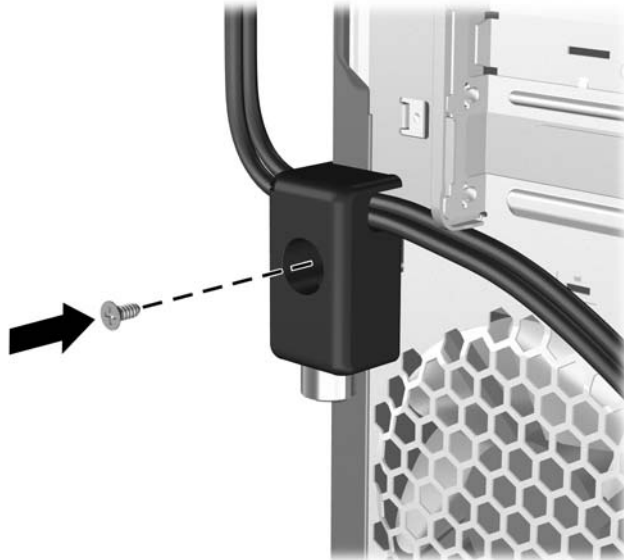
2. Pase los cables del teclado y del mouse a través del bloqueo.

Figura C-4 Enroscado de los Cables del Teclado y del Mouse



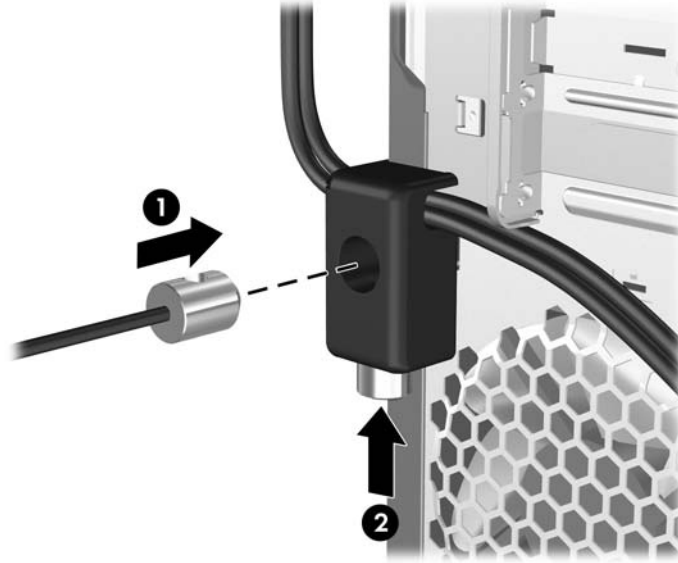
3. Atornille el bloqueo al chasis utilizando el tornillo suministrado.

Figura C-5 Acoplado del Bloqueo al Chasis



4. Inserte el extremo del cable de seguridad en el bloqueo (1) y presione el botón (2) para activar el bloqueo. Utilice la llave suministrada para desactivar el bloqueo.

Figura C-6 Activación del Bloqueo



D Descarga electrostática

Una descarga de electricidad estática proveniente de los dedos u otros conductores puede dañar las placas del sistema o los demás dispositivos sensibles a la estática. Este tipo de daño puede reducir el ciclo de vida útil del dispositivo.

Prevención de daños causados por la electricidad estática

Para evitar daños causados por la electricidad estática, tenga en cuenta las siguientes precauciones:


- Evite el contacto manual realizando el transporte y almacenamiento de los productos en estuches protegidos contra la electricidad estática.
- Mantenga los componentes sensibles a la electrostática en sus estuches hasta que lleguen a estaciones de trabajo libres de electricidad estática.
- Coloque los componentes sobre una superficie con conexión a tierra antes de sacarlos de los estuches.
- Evite tocar las patas, cables y circuitos eléctricos.
- Asegúrese de siempre establecer una conexión a tierra adecuada cuando toque algún componente o ensamblado sensible a la electricidad estática.

Métodos de conexión a tierra

Existen varios métodos de conexión a tierra. Utilice uno o más de los siguientes métodos cuando manipule o instale piezas sensibles a la electrostática:

- Utilice una muñequera conectada con un cable a una estación de trabajo o chasis de la computadora que disponga de conexión a tierra. Las muñequeras son bandas flexibles con un mínimo de 1 Megaohmio +/-10 por ciento de resistencia en los cables de conexión a tierra. Para proporcionar una conexión a tierra adecuada, ajuste la correa para que la muñequera quede sujeta firmemente en la piel.
- Utilice bandas antiestáticas en los talones, los dedos de los pies o las botas cuando esté en las estaciones de trabajo. Utilice las correas en ambos pies cuando esté parado sobre pisos conductores o alfombras disipadoras.
- Utilice herramientas de servicio conductoras.
- Utilice un kit de servicio portátil que cuente con un tapete plegable para disipar la electrostática.

Si no posee ninguno de los equipos sugeridos para una conexión a tierra adecuada, póngase en contacto con el distribuidor, revendedor o proveedor de servicios autorizado de HP.

 **NOTA:** Para obtener más información acerca de la electricidad estática, póngase en contacto con el distribuidor, revendedor o proveedor de servicios autorizado de HP.

E Pautas operativas de la computadora, cuidados de rutina y preparación para envío

Pautas operativas de la computadora y cuidados de rutina

Siga estas pautas para instalar y cuidar apropiadamente de la computadora y el monitor:

- Mantenga la computadora alejada de lugares con humedad excesiva, bajo la luz solar directa y las temperaturas extremas, tanto calientes como frías.
- Ponga en funcionamiento la computadora sobre una superficie estable y nivelada. Deje un espacio de 10,2 cm (4 pulgadas) en todos los orificios de ventilación de la computadora y en la parte superior del monitor, para permitir la ventilación necesaria.
- Nunca obstruya el flujo de aire dentro de la computadora al bloquear los orificios de ventilación y entradas de aire. No coloque el teclado, con los soportes del mismo replegados, directamente contra la parte frontal de la unidad de escritorio, ya que puede restringir la circulación de aire.
- Nunca haga funcionar la computadora con el panel de acceso o cualquiera de las ranuras para tarjetas de expansión fuera de su lugar.
- No apile las computadoras una encima de la otra ni coloque las computadoras tan próximas entre sí que recirculen el aire una a la otra o que circulen aire precalentado.
- Si la computadora va a ser utilizada dentro de un gabinete separado, es necesario que dicho gabinete tenga ventilación de entrada y de salida y se deben seguir las mismas pautas operativas listadas anteriormente.
- Evite que cualquier líquido entre en contacto con la computadora o el teclado.
- Nunca cubra las ranuras de ventilación del monitor con ningún tipo de material.

- Instale o active las funciones de administración de energía del sistema operativo o de otro software, incluyendo los estados de suspensión.
- Apague la computadora antes de realizar una de las siguientes actividades:
 - Limpie la parte externa de la computadora con un paño suave y húmedo, cuando sea necesario. El uso de productos de limpieza puede desteñir o dañar el acabado de la superficie.
 - Limpie de vez en cuando los conductos de ventilación de todos los lados de la computadora. Las pelusas, polvo y otros elementos extraños pueden obstruir estos conductos y limitar la ventilación.

Precauciones para la unidad óptica

Asegúrese de poner atención a las siguientes pautas cuando opere o limpie la unidad óptica.

Funcionamiento

- No mueva la unidad mientras esté en funcionamiento. Esto puede causar fallas durante la lectura.
- Evite exponer la unidad a cambios repentinos de temperatura, ya que puede formarse condensación dentro de la unidad. Si la temperatura cambia repentinamente mientras la unidad está encendida, espere por lo menos una hora antes de desconectarla. Si opera la unidad inmediatamente, puede producirse un mal funcionamiento durante la lectura.
- No coloque la unidad en un lugar con elevada humedad, temperaturas extremas, vibraciones mecánicas o bajo luz solar directa.

Limpieza

- Limpie el panel y los controles con un paño suave y seco o ligeramente humedecido con una solución de detergente suave. Nunca rocíe líquidos de limpieza directamente sobre la unidad.
- Evite utilizar cualquier tipo de solvente, como alcohol o benceno, que puedan dañar el acabado.


Seguridad

Si cualquier objeto o líquido cae al interior de la unidad, desconecte inmediatamente la computadora y llévela al proveedor de servicio autorizado de HP para que la revise.


Preparación para envío

Siga estas sugerencias al preparar la computadora para el envío:

1. Haga copias de seguridad de los archivos de la unidad de disco duro en discos PD, cartuchos de cinta, CD, o disquetes. Asegúrese de que los materiales que contienen las copias de seguridad no queden expuestos a impulsos eléctricos o magnéticos durante su almacenamiento o envío.

 **NOTA:** La unidad de disco duro se bloquea automáticamente cuando se apaga la alimentación del sistema.

2. Restaure y almacene todos los medios extraíbles.
3. Inserte un disquete vacío en la unidad de disquete para proteger la unidad mientras está en tránsito. No utilice un disquete en el que haya almacenado datos o tenga planificado hacerlo.
4. Apague la computadora y todos los dispositivos externos.
5. Desconecte el cable de alimentación del tomacorriente de CA y luego desconéctelo de la computadora.
6. Desconecte los componentes del sistema y los dispositivos externos de sus respectivas fuentes de alimentación y luego desconéctelos de la computadora.

 **NOTA:** Asegúrese de que todas las placas estén ajustadas adecuadamente y firmes en las ranuras para placas antes de transportar la computadora.

7. Empaque los componentes del sistema y los dispositivos externos en sus cajas de embalaje original o en medios similares con suficiente material de embalaje para protegerlos.

Índice

B

- bloqueos
 - bloqueo de cable 47
- Bloqueo de Seguridad para HP Business PC 48
- candado 48

C

- componentes del panel
 - frontal 2
- componentes del panel trasero 4
- conector
 - Monitor VGA 4
- conector de auriculares 2
- conector de entrada de línea 4
- conector del micrófono 2, 4
- conector de mouse 4
- conector de red 4
- conector de salida de línea 4
- conectores de audio 2, 4
- conectores de unidad 26
- Conector para monitor VGA 4
- conexión de los cables de la unidad 24
- conexiones de unidad en la placa del sistema 26
- cubierta de la abertura de expansión
 - extracción 20
 - reemplazo 21

D

- desactivación del panel de acceso 47
- DIMM. *Consulte* memoria

E

- electricidad estática, prevención de daños 51

Especificaciones

- equipo 41
- memoria 14

extracción

- batería 43
- cubierta de la abertura de expansión 20
- cubiertas de unidad 12
- lector de tarjetas multimedia 31
- panel de acceso de la computadora 9
- panel frontal 11
- tarjeta de expansión 18
- tarjeta PCI 20
- Tarjeta PCI Express 21
- unidad de disco duro 35
- unidad de disquete 31
- unidad óptica 27

F

- fuente de alimentación 41

I

instalación

- batería 43
- bloqueos de seguridad 47
- cables de unidad 24
- lector de tarjeta multimedia 32
- memoria 14
- tarjeta de expansión 18
- unidad de disco duro 38
- unidad de disquete 32
- unidad óptica 29

- instrucciones de operación de la computadora 53

L

- lector de tarjeta multimedia
 - instalación 32

lector de tarjetas multimedia

- extracción 31
- recursos 3

M

- memoria
 - completando socket 15
 - especificaciones 14
 - instalación 14
- monitor, conexión 4

P

- panel de acceso
 - activación y desactivación 47
 - extracción 9
 - reemplazo 10
- panel frontal
 - extracción 11
 - extracción de cubierta de unidades 12
 - reemplazo 13
- pautas de instalación 8
- pautas de ventilación 53
- preparación para el envío 55
- puertos USB
 - panel frontal 2
 - panel trasero 4

R

- reemplazo de la batería 43

S

seguridad

- bloqueo de cable 47
- Bloqueo de Seguridad para HP Business PC 48
- candado 48
- sockets de las tarjetas de expansión 18

T

- tarjeta de expansión
 - extracción 18
 - instalación 18
 - ubicación de las ranuras 18
- tarjeta PCI 18, 20
- Tarjeta PCI Express 18, 21
- Tecla del logotipo Windows 6
- teclado
 - componentes 5
 - conector 4

U

- ubicación del número de identificación del producto 7
- ubicación del número de serie 7
- unidad de disco duro
 - extracción 35
 - instalación 38
- unidad de disquete
 - extracción 31
 - instalación 32
- unidades
 - conexión de cables 24
 - instalación 24
 - ubicaciones 23
- unidad óptica
 - extracción 27
 - instalación 29
 - limpieza 55
 - precauciones 55