

硬體參考指南

HP rp5700

© Copyright 2007 Hewlett-Packard
Development Company, L.P. 此文件所包含
資訊如有更改，恕不另行通知。

Microsoft 與 Windows 為 Microsoft
Corporation 在美國及其他國家的商標。

HP 產品與服務的保固僅列於隨產品及服務所
附的明確保固聲明中。本文件的任何部分都
不可構成任何額外的保固。HP 不負責本文件
在技術上或編輯上的錯誤或疏失。

本文件包含的專屬資訊受到著作權法所保
護。未經 Hewlett-Packard Company 書面同
意，不得複印、複製本文件的任何部分，或
將本文件的任何部分翻譯成其他語言。

硬體參考指南

HP rp5700

第 2 版 (2007 年 7 月)

第 1 版 (2007 年 4 月)

文件編號：445248-AB2

有關本書

本指南提供升級此電腦機型的基本資訊。

- △ **警告!** 以此方式標示的文字代表若不依照指示方法操作，可能會導致人身傷害或喪失生命。
 - △ **注意：** 以此方式標示的文字代表若不依照指示方法操作，可能會導致設備損壞或資料遺失。
 - ☞ **附註：** 以此方式強調之文字提供重要的補充資訊。
-

目錄

1 產品功能

標準配置功能	1
正面面板組件	2
背面面板組件	3
鍵盤	4
使用 Windows 標誌鍵	4
特殊滑鼠功能	6
序號位置	6

2 硬體升級

維修功能	7
警告事項與注意事項	7
以直立方向使用電腦	8
拆下電腦外殼	10
裝回電腦外殼	11
拆下機殼擋板	12
安裝額外的記憶體	13
DIMM	13
DDR2-SDRAM DIMM	13
DIMM 插槽的記憶體模組安裝	14
安裝 DIMM	15
拆下或安裝擴充卡	18
安裝和拆下 ADD2/SDVO 介面卡或 PCI Express 介面卡	18
安裝和拆下豎板卡中的 PCI 介面卡	21
磁碟機位置	25
安裝及拆下磁碟機	26
拆下和裝回光碟機（某些機型）	26
拆下與裝回 3.5 英吋內建式 SATA 主要硬碟	29
拆下與裝回 3.5 英吋次要硬碟	34

附錄 A 規格

附錄 B USB PlusPower 埠（某些機型）

附錄 C 供電式序列埠


拆下供電式序列埠護套	43
------------------	----

設定序列埠的電源	44
附錄 D 更換電池	
附錄 E 外部安全性裝置	
安裝安全鎖	53
纜線鎖	53
掛鎖	54
附錄 F 靜電釋放	
避免靜電損害	55
接地方法	55
附錄 G 電腦操作準則、例行電腦維護與搬運準備	
電腦操作準則與例行維護	56
光碟機預防措施	57
操作	57
清潔	57
安全性	57
搬運準備	57
索引	58

1 產品功能

標準配置功能

HP Point of Sale System rp5700 的功能會依機型而有不同。若要完整列出安裝於電腦上的硬體及軟體，請執行診斷公用程式（只包含在某些電腦機型中）。有關使用此公用程式的操作指示，請參閱說明文件與診斷光碟上的《疑難排解指南》。

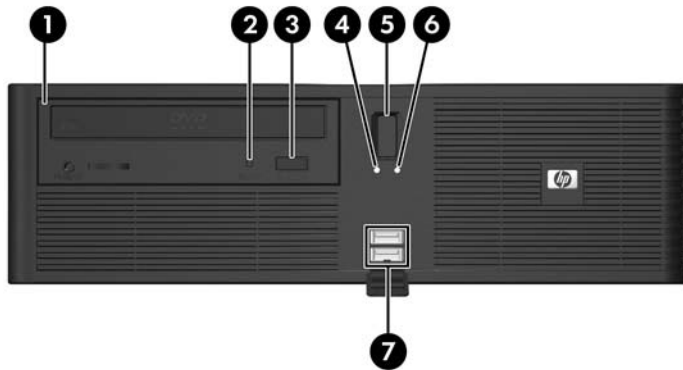
 **附註：** 此電腦也可以當成直立式電腦使用。請參閱「[8 頁的以直立方向使用電腦](#)」以取得詳細資訊。

圖示 1-1 HP Point of Sale System rp5700 配置



正面面板組件

磁碟機配置會依機型而不同。



表格 1-1 正面面板組件

1	5.25 英寸光碟機 (限定機型) ¹	5	雙重狀態電源按鈕
2	光碟機活動指示燈	6	電源指示燈
3	光碟機退出鈕 (某些機型)	7	USB 連接埠 (2) ²
4	硬碟活動指示燈		

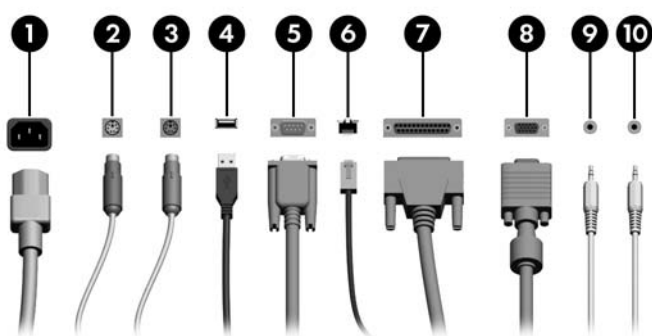
附註： 光碟機是 CD-ROM、CD-R/RW、DVD-ROM、DVD+R/RW 或 CD-RW/DVD 複合式光碟機。

通常電源指示燈在電源開啓時會顯示綠色燈號。如果閃爍紅色燈號，表示電腦出現問題，而且它會顯示診斷碼。請參閱說明文件與診斷光碟上的《疑難排解指南》來解譯診斷碼。

¹ 有些機型具有覆蓋 5.25 英寸磁碟機插槽的機殼擋板。

² 在使用 USB 埠之前，請先取下具有保護作用的橡皮護套。

背面面板組件



表格 1-2 背面面板組件

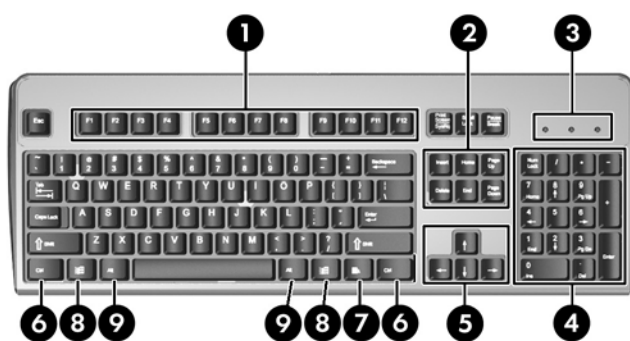
1	電源線接頭	6	RJ-45 網路接頭
2	PS/2 滑鼠接頭 (綠色)	7	並列埠接頭
3	PS/2 鍵盤接頭 (紫色)	8	顯示器接頭
4	通用序列匯流排 (USB) 接頭	9	啟動音效裝置的輸出接頭 (綠色)
5	序列埠接頭*	10	音效輸入接頭 (藍色)

附註： 接頭的配置和數量可能會依機型而有所不同。

若是安裝 PCI 圖形介面卡，則可以同時使用介面卡和主機板接頭。若想同時使用這兩個接頭，可能要更改電腦設定中的部分設定。有關開機順序的資訊，請參閱說明文件與診斷光碟上的《電腦設定 (F10) 公用程式指南》。

* 序列埠可以設定成支援供電式序列埠。如需詳細資訊，請參閱 [42 頁的供電式序列埠](#)。

鍵盤



表格 1-3 鍵盤組件

1	功能鍵	根據所使用的軟體應用程式而執行特殊的功能。
2	編輯鍵	包括下列按鍵：狀態指示燈。
3	狀態指示燈	顯示電腦和鍵盤的設定狀態（Num Lock、Caps Lock 和 Scroll Lock）。
4	數字鍵	功能類似計算機鍵台。
5	方向鍵	用來瀏覽文件或網站。這些按鍵能讓您使用鍵盤（而非滑鼠）來向左、右、上、下移動。
6	Ctrl 鍵	與其他鍵組合使用；其效果視您所使用的應用程式軟體而定。
7	應用程式鍵 ¹	用來（如滑鼠右鍵般）開啓 Microsoft Office 應用程式的快顯功能表。在其他軟體應用程式中可執行其他功能。
8	Windows 標誌鍵 ¹	用來開啓 Microsoft Windows 的「開始」功能表。與其他鍵組合使用以執行其他功能。
9	Alt 鍵	與其他鍵組合使用；其效果視您所使用的應用程式軟體而定。

¹ 適用於特定地理地區/國家的按鍵。

使用 Windows 標誌鍵

與其他按鍵組合使用 Windows 標誌鍵，可執行 Windows 作業系統中的某些功能。請參閱 [4 頁的鍵盤](#)，以識別 Windows 標誌鍵。

Windows 標誌鍵	顯示或隱藏「開始」功能表
Windows 標誌鍵 + D	顯示桌面
Windows 標誌鍵 + M	將所有開啓的應用程式最小化
Shift + Windows 標誌鍵 + M	復原全部最小化
Windows 標誌鍵 + E	啓動「我的電腦」
Windows 標誌鍵 + F	啓動「搜尋檔案和資料夾」
Windows 標誌鍵 + Ctrl + F	啓動「搜尋電腦」
Windows 標誌鍵 + F1	啓動「Windows 說明」
Windows 標誌鍵 + L	若該電腦連接至網路網域則將其鎖定，否則便切換使用者
Windows 標誌鍵 + R	啓動「執行」對話方塊

Windows 標誌鍵 + U

啓動「公用程式管理員」

Windows 標誌鍵 + Tab

啓動下一個「工作列」按鈕

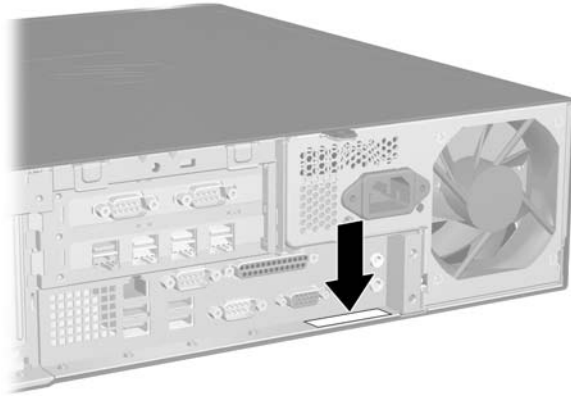
特殊滑鼠功能

大多數軟體應用程式都支援滑鼠。滑鼠按鈕的指定功能視您所使用的軟體應用程式而定。

序號位置

每部電腦都在電腦背面提供獨一無二的序號和產品 ID 號碼。請保存這些號碼，以便日後在聯絡客戶服務中心尋求協助時使用。

圖示 1-2 序號和產品 ID



2 硬體升級

維修功能

本電腦所包含的功能使其易於升級與維修。本章所述的大部分安裝程序皆不需要使用工具。

警告事項與注意事項

執行升級前，請務必仔細閱讀本指南中所有適用的操作說明、注意事項與警告事項。

- △ **警告!** 若要減少個人因觸電受傷或因表面過熱或被火燙傷的危險：

從牆上插座拔除電纜，並在內部系統組件冷卻後再接觸。

勿將電信或電話接頭插入網路介面控制器 (NIC) 插座。

勿拔除電源線上的接地插頭。接地插頭是重要的安全功能。

將電源線插在有接地且任何時間都方便使用的插座上。

如要減少嚴重傷害發生的危險，請閱讀《安全舒適操作指南》。它說明了適當的工作站設定、擺放以及電腦使用者的健康和工作習慣，並提供重要的電子和機械安全資訊。本指南位於 <http://www.hp.com/ergo> 網站及說明文件與診斷光碟中。

- △ **注意：** 靜電會損壞個人電腦或選購設備的電子組件。開始上述步驟之前，請確保您已短暫接觸接地金屬物件釋放出靜電。請參閱附錄 D「[55 頁的靜電釋放](#)」，以取得其他資訊。

電腦一旦插上 AC 電源，主機板就會通電。您必須先將電纜從電源拔除後才可開啓電腦，以避免造成內部組件的損壞。

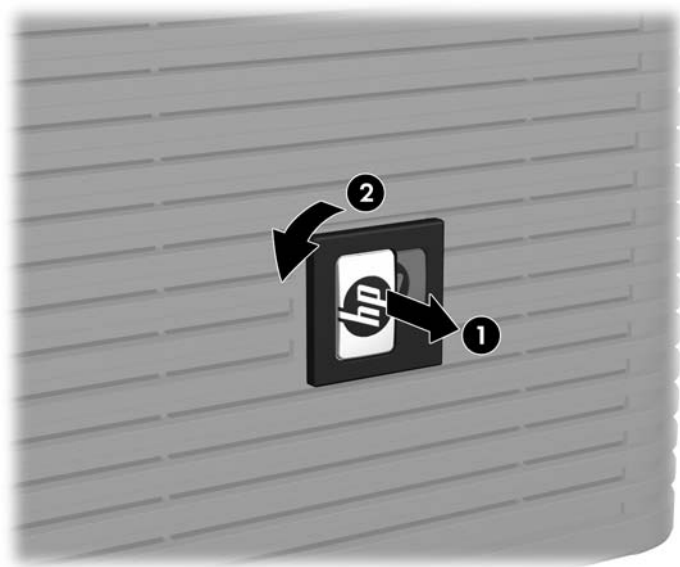
以直立方向使用電腦

如果使用直立機座，就可以將電腦當成直立式電腦來設定。位在正面機殼的 HP 標誌牌可以因應桌上型電腦和直立式電腦來調整。

1. 卸除/鬆開阻礙您開啓電腦的任何安全性裝置。
2. 從電腦取出所有的可抽換式媒體（例如光碟片）。
3. 透過作業系統適當關閉電腦，然後再關閉所有外接式裝置。
4. 從電源插座拔除電源線，再中斷與所有外接式裝置的連線。

△ **注意：** 不論是否為開啓狀態，只要系統插入作用中的 AC 插座，主機板上就一定會有電壓。您必須拔除電源線，以避免損壞電腦的內部組件。

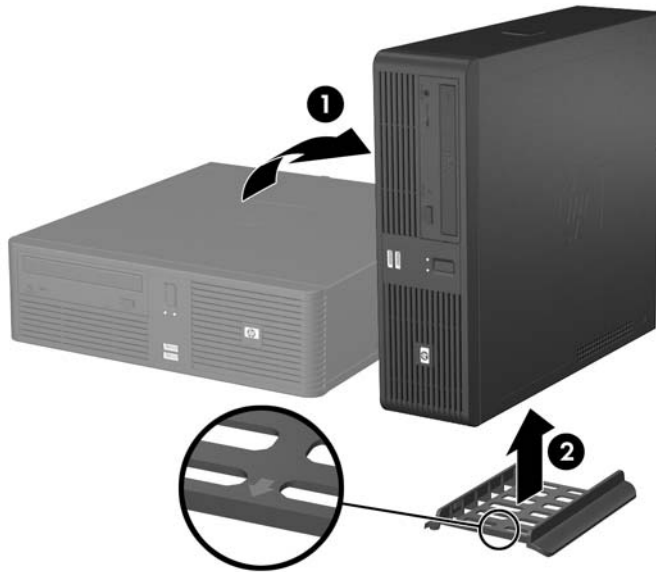
5. 拆下電腦外殼。請參閱「[10 頁的拆下電腦外殼](#)」。
6. 將釘栓向外推往機殼正前方 (1)。
7. 旋轉牌子 90 度 (2)，然後拉回釘栓來固定標誌牌。



8. 裝回電腦外殼。請參閱「[11 頁的裝回電腦外殼](#)」。

9. 抬起電腦，讓電腦右側面朝下 (1)，然後將電腦裝在機座上 (2)。確認機座上的箭頭指向電腦前面。

圖示 2-1 從桌上型電腦變更為直立式電腦



10. 重新連接電源線和任何外部裝置，然後啓動電腦。

11. 將任何在拆下電腦外殼時鬆開的安全性裝置鎖定。

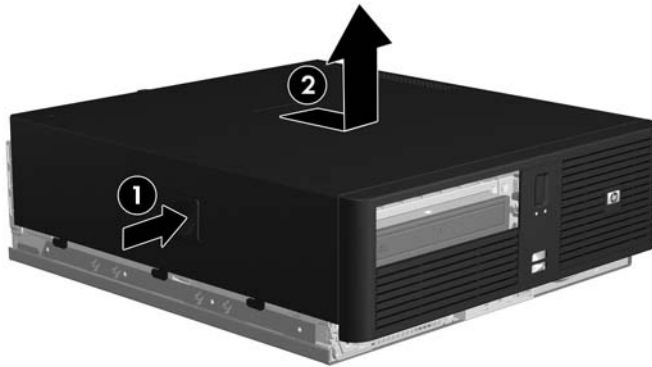
△ **注意：** 請勿在不使用直立機座情況下側放電腦。您必須使用此機座才能避免電腦從側邊掉落，而損壞裝置。

☞ **附註：** 前方必須保持完全敞開。在電腦的側面和上方各留 10 公分 (3.93 英吋) 的空隙，並且在後方保留至少 5 公分 (1.97 英吋) 的空隙。背面通風孔必須保持完全敞開。

拆下電腦外殼

1. 卸除/鬆開阻礙您開啓電腦的任何安全性裝置。
 2. 從電腦取出所有的可抽換式媒體（例如光碟片）。
 3. 透過作業系統適當關閉電腦，然後再關閉所有外接式裝置。
 4. 從電源插座拔除電源線，再中斷與所有外接式裝置的連線。
- △ **注意：** 不論是否為開啓狀態，只要系統插入作用中的 **AC** 插座，主機板上就一定會有電壓。您必須拔除電源線，以避免損壞電腦的內部組件。
5. 按下電腦每側上的垂片 (1)，釋放將外殼固定在電腦機箱的卡榫。
 6. 將電腦外殼 (2) 向前滑動約 1.3 公分 (½ 英吋)，然後向上抬起拉出。

圖示 2-2 拆下電腦外殼



裝回電腦外殼

將電腦外殼放在機箱上距離最後位置前方約 1.3 公分 (½ 英吋) 的位置，然後滑入定位，直到鎖到固定位置。

圖示 2-3 裝回電腦外殼

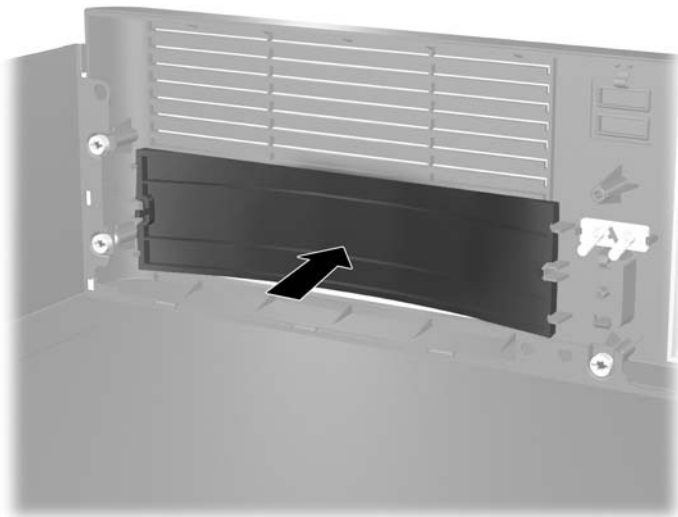


拆下機殼擋板

有些機型具有覆蓋 5.25 英吋外接式磁碟機插槽的機殼擋板，這些擋板在安裝磁碟機之前必須先拆除。若要拆下機殼擋板：

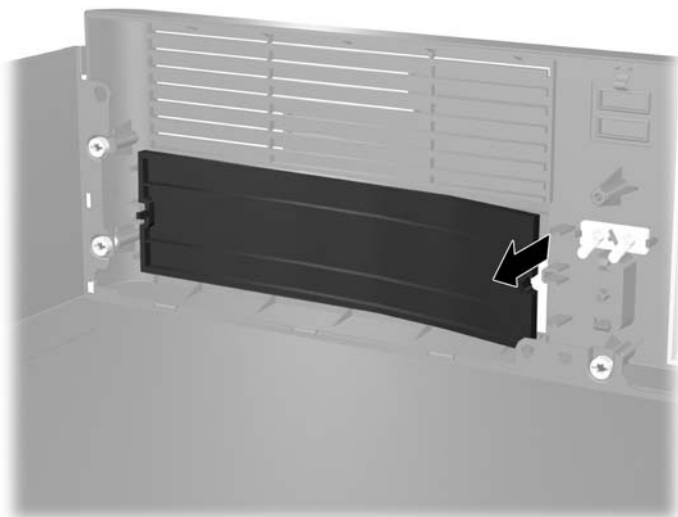
1. 拆下電腦外殼，並將它正反面倒置，放在穩固的平台。
2. 從擋板中央將機殼擋板向外推，使它向外弓起。

圖示 2-4 開始拆下機殼擋板



3. 機殼擋板向外弓起的同時，按下最接近電源按鈕的機殼擋板一端，釋放機殼擋板一端。從電腦外殼拆下機殼擋板。

圖示 2-5 拆下機殼擋板



4. 裝回電腦外殼。

安裝額外的記憶體

本電腦配備雙倍資料傳輸率 2 同步動態隨機存取記憶體 (DDR2-SDRAM) 雙列直插式記憶體模組 (DIMM)。

DIMM

主機板上的記憶體插槽能裝載至多四條符合產業標準的 DIMM。這些記憶體插槽中至少會預先安裝一條 DIMM。為了獲得最大的記憶體支援，您可以在主機板上裝載多達 8 GB 的記憶體，以高效能的雙通道模式運作。

DDR2-SDRAM DIMM

為了使系統正常運作，DDR2-SDRAM DIMM 必須是：


- 產業標準的 240 針腳
- 相容於無緩衝之 PC2-5300 667 MHz
- 1.8 伏特 DDR2-SDRAM DIMM

DDR2-SDRAM DIMM 也必須：

- 支援 DDR2/667 MHz 的 CAS Latency 4 和 CAS Latency 5
- 包含委任的 JEDEC SPD 資訊

此外，本電腦還支援：

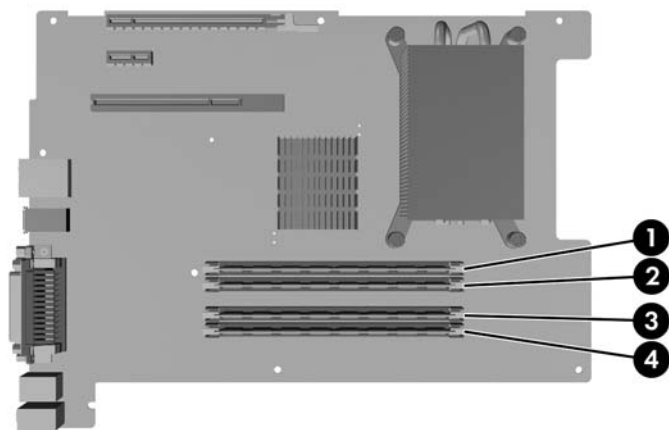
- 256 MB、512 MB 和 1 GB 的非 ECC 記憶體技術
- 單面和雙面 DIMM
- 由 x8 和 x16 DDR 顆粒構成的 DIMM；不支援由 x4 SDRAM 構成的 DIMM

 **附註：** 若您安裝未支援的 DIMM，系統將無法啟動。

DIMM 插槽的記憶體模組安裝

主機板上有四個 DIMM 插槽，每個通道各兩個插槽。這些插槽分別標示為 DIMM 1、DIMM 2、DIMM 3 和 DIMM 4。插槽 DIMM 1 和 DIMM 2 以記憶體通道 A 運作，插槽 DIMM 3 和 DIMM 4 以記憶體通道 B 運作。

圖示 2-6 DIMM 插槽位置



項目	說明	插槽顏色
1	DIMM 插槽 DIMM 1，通道 A（第一個安裝）	黑色
2	DIMM 插槽 DIMM 2，通道 A	白色
3	DIMM 插槽 DIMM 3，通道 B（第二個安裝）	黑色
4	DIMM 插槽 DIMM 4，通道 B	白色

系統將視 DIMM 的安裝方式，自動以單通道模式、雙通道模式或彈性模式運作。

- 若 DIMM 插槽只有插入單通道模組的記憶體，系統會以單通道模式運作。
- 如果通道 A 中 DIMM 的總記憶體容量與通道 B 中 DIMM 的總記憶體容量相等，系統會以高效能的雙通道模式運作。各通道的操作技術和裝置寬度視情況而有所不同。例如，若通道 A 插入兩條 256 MB DIMM，通道 B 插入一條 512 MB DIMM，系統就會以雙通道模式運作。
- 如果通道 A 中 DIMM 的總記憶體容量與通道 B 中 DIMM 的總記憶體容量不相等，系統會以彈性模式運作。在彈性模式中，插入最少記憶體的通道表示指派給雙通道的總記憶體數量，其餘的記憶體則指派給單通道。為了達到最佳速度，必須在通道之間取得平衡，以讓最大的記憶體數量可以分散在這兩種通道之間。例如，如果您將一個 1 GB DIMM、兩個 512 MB DIMM 及一個 256 MB DIMM 插入插槽，則必須將一個通道分配給 1 GB DIMM 和一個 256 MB DIMM 使用，將另一個通道分配給兩個 512 MB DIMM 使用。在上述設定下，2 GB 將會以雙通道模式執行，而 256 MB 會以單通道模式執行。
- 無論在任何模式中，最大運作速度都是取決於系統上最慢的 DIMM。

安裝 DIMM

- △ **注意：** 您必須先拔除電源線，然後等候約 30 秒鐘讓電力耗盡，才可以新增或移除記憶體模組。不論是否為開啓狀態，只要電腦插入作用中的 AC 插座，就會對記憶體模組提供電壓。在有電壓的情況下新增或移除記憶體模組，可能會對記憶體模組或主機板造成無法修復的損壞。如果系統主機板上還有 LED 燈號顯示，表示還有存留電壓。

記憶體模組插槽有鍍金接點。升級記憶體時，必須使用附有鍍金金屬接點的記憶體模組，避免與其他不相容的金屬接觸而生鏽和（或）氧化。

靜電會損壞個人電腦或選購擴充卡的電子組件。開始上述步驟之前，請確保您已短暫接觸接地金屬物件釋放出靜電。如需詳細資訊，請參閱附錄 D「[55 頁的靜電釋放](#)」。

處理記憶體模組時，請小心不要碰觸到任何接點，否則可能會損壞模組。

1. 卸除/鬆開阻礙您開啓電腦的任何安全性裝置。
2. 從電腦取出所有的可抽換式媒體（例如光碟片）。
3. 透過作業系統適當關閉電腦，然後再關閉所有外接式裝置。
4. 從電源插座拔除電源線，再中斷與所有外接式裝置的連線。

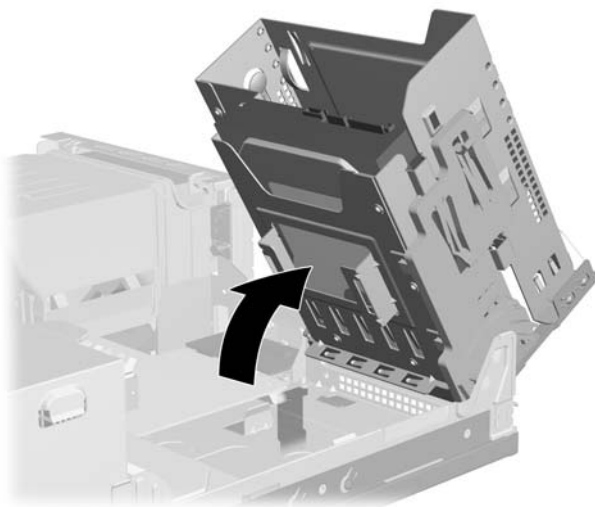
- △ **注意：** 您必須先拔除電源線，然後等候約 30 秒鐘讓電力耗盡，才可以新增或移除記憶體模組。不論是否為開啓狀態，只要電腦插入作用中的 AC 插座，就會對記憶體模組提供電壓。在有電壓的情況下新增或移除記憶體模組，可能會對記憶體模組或主機板造成無法修復的損壞。如果系統主機板上還有 LED 燈號顯示，表示還有存留電壓。

5. 如果電腦是在機座上，請將電腦從機座上拆下。
6. 拆下電腦外殼。
7. 找到主機板上的記憶體插槽。

△ **警告！** 為了避免因表面過熱而造成個人燙傷的危險，請於系統內部組件冷卻後再接觸。

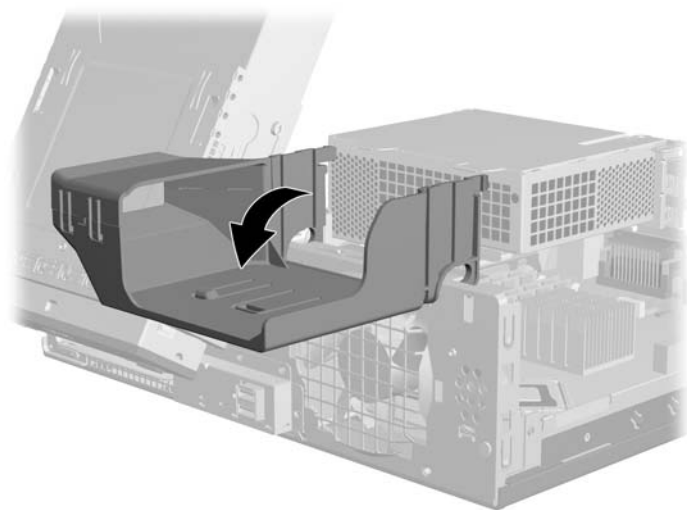
8. 將磁碟機裝架向上抬起。

圖示 2-7 將磁碟機裝架向上翻轉



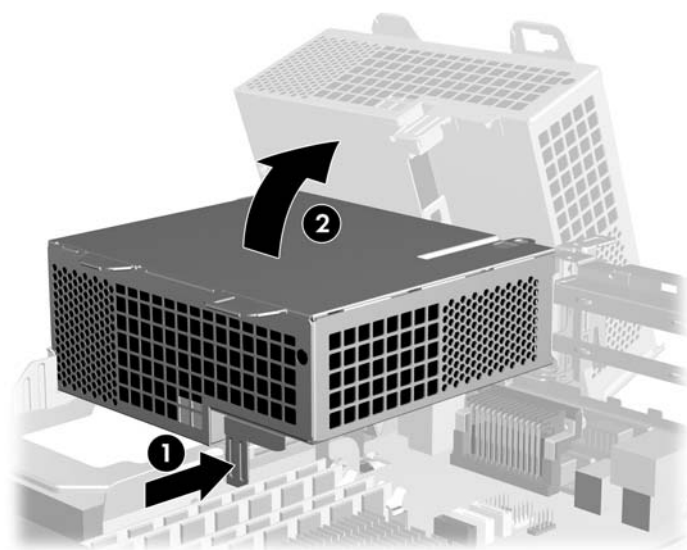
9. 將風扇導管旋出機箱。

圖示 2-8 旋開風扇導管




10. 按下電源供應器前方的釋放卡榫 (1)，然後將電源供應器向上抬起 (2)。

圖示 2-9 釋放並旋開電源供應器



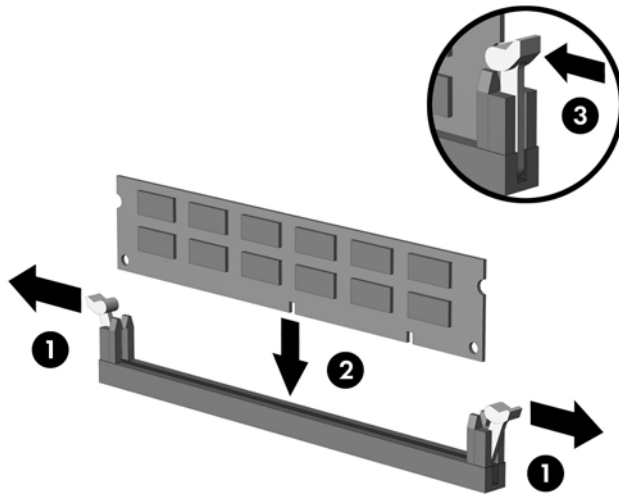
11. 扳開記憶體模組插槽 (1) 兩側的卡榫，然後將記憶體模組插入插槽 (2) 內。

 **附註：** 記憶體模組僅可以一種方向安裝。請將模組上的槽孔對齊記憶體插槽上的垂片。

若要達到最大的效能，請盡可能在插槽的通道 A 與通道 B 中，插入同樣容量的記憶體。請參閱「[14 頁的 DIMM 插槽的記憶體模組安裝](#)」以取得更多資訊。

12. 將模組壓入插槽，確定模組完全插入且正確地嵌入。確定兩側卡榫都正確關上 (3)。

圖示 2-10 安裝 DIMM



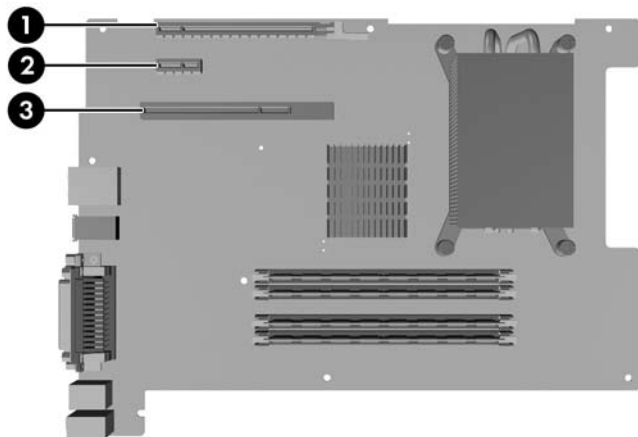
13. 若要安裝更多模組時，請重覆步驟 10 和 11。
14. 裝回電源供應器，並鎖到固定位置。
15. 裝回風扇導管。
16. 裝回磁碟機裝架。
17. 裝回電腦外殼。
18. 如果電腦原本是在機座上，請將機座裝回。
19. 重新連接電源線和任何外部裝置，然後啓動電腦。電腦會在您下次開機時，自動辨識新加入的記憶體。
20. 將任何在拆下電腦外殼時鬆開的安全性裝置鎖定。

拆下或安裝擴充卡

電腦具有下列擴充槽：

- 一個 ADD2/SDVO 擴充槽
- 一個薄型 PCI Express x1 擴充槽
- 一個已預先安裝豎板卡的 PCI 擴充槽，可以容納兩個完整高度的 PCI 介面卡

圖示 2-11 擴充槽位置



項目	說明
1	ADD2/SDVO 擴充槽
2	PCI Express x1 擴充槽，薄型
3	PCI 擴充槽，已預先安裝豎板卡的薄型

△ **注意：** PCI 擴充槽已預先安裝 PCI 豎板卡。為避免豎板卡或已安裝的 PCI 擴充卡受損，請務必在嘗試從機箱拆下豎板卡之前，先拆下所有安裝的 PCI 擴充卡。

☞ **附註：** 電腦僅支援插入至平台主機板上 SDVO（序列數位視訊輸出）接頭的一般（或非反向）配置 ADD2（進階數位顯示 2）介面卡之使用。ADD2 介面卡用來給予整合式圖形控制卡多監控器的能力。

主機板上的 ADD2/SDVO 接頭擁有 PCI Express x16 接頭的實體外觀；然而，平台並不支援傳統 PCI Express 介面卡或反向配置 ADD2 介面卡的使用。

安裝和拆下 ADD2/SDVO 介面卡或 PCI Express 介面卡

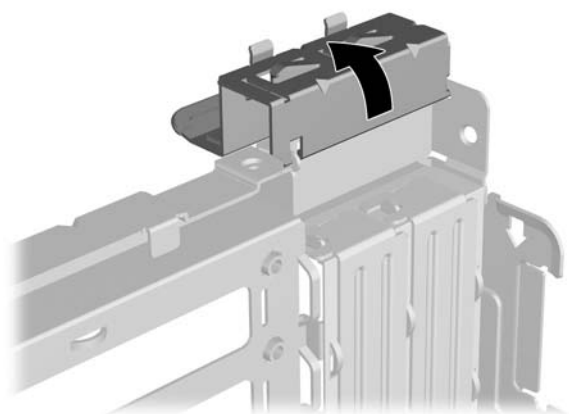
您可以在電腦中安裝 ADD2/SDVO 擴充卡和薄型 PCI Express x1 擴充卡。

若要安裝 ADD2/SDVO 介面卡或 PCI Express 介面卡：

1. 卸除/鬆開阻礙您開啓電腦的任何安全性裝置。
2. 從電腦取出所有的可抽換式媒體（例如光碟片）。
3. 透過作業系統適當關閉電腦，然後再關閉所有外接式裝置。

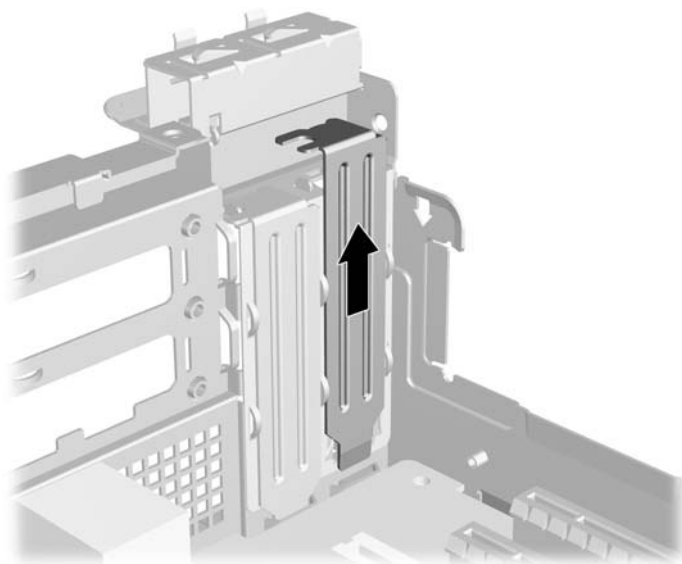
4. 從電源插座拔除電源線，再中斷與所有外接式裝置的連線。
- △ **注意：** 不論是否為開啓狀態，只要系統插入作用中的 AC 插座，主機板上就一定會有電壓。您必須拔除電源線，以避免損壞電腦的內部組件。
5. 如果電腦是在機座上，請將電腦從機座上拆下。
6. 拆下電腦外殼。
7. 打開固定擴充槽擋板的擴充槽擋板固定器。

圖示 2-12 打開擴充槽固定器



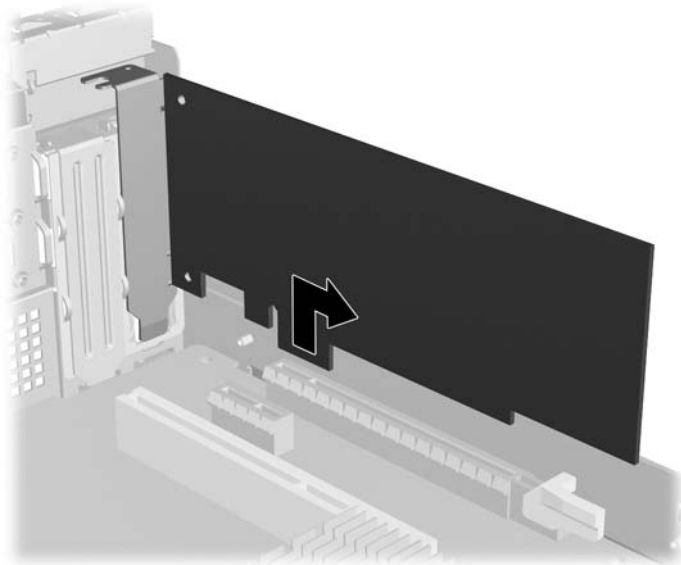
8. 拆下擴充槽擋板或現有擴充卡。
 - a. 若您要在空插槽中安裝擴充卡，請拆下機箱背面對應的擴充槽。將擴充槽擋板從機箱垂直往上拉出來。

圖示 2-13 拆下擴充槽擋板



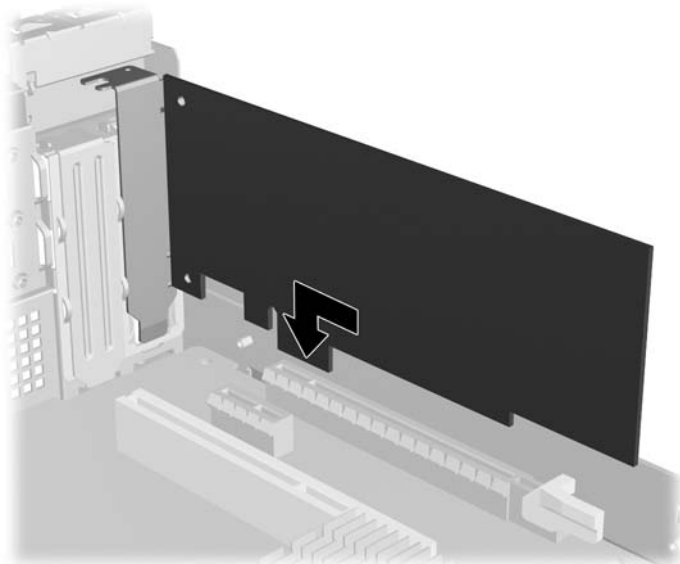
- b. 若您想更換現有擴充卡，請小心地前後搖動現有擴充卡，直到接頭完全脫離插槽為止。請將擴充卡從插槽垂直向上拉，然後由機箱內部取出。請確保別讓其他組件刮傷介面卡。

圖示 2-14 拆下 PCI Express x1 擴充卡



9. 將拆下的介面卡置於抗靜電包裝內。
10. 若您不安裝新的擴充卡，則請為該空槽裝上擴充槽擋板。
- △ **注意：** 拆下擴充卡後，您必須裝上新的擴充卡或擴充槽擋板，以便確保內部組件在運作時能保有適當的冷卻效果。
11. 若要安裝新的擴充卡，請將擴充卡的支架與機箱背面的空插槽對齊，穩穩地將卡壓進擴充槽。

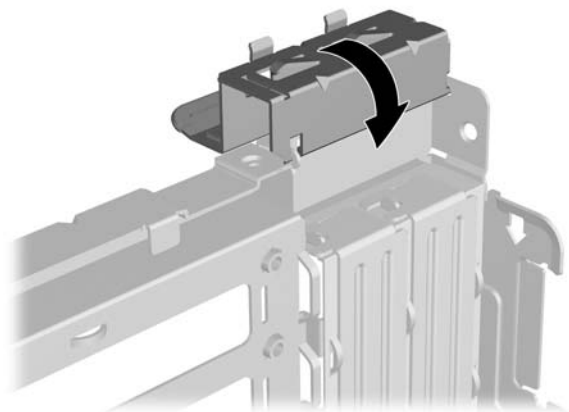
圖示 2-15 安裝 PCI Express x1 擴充卡



啓 **附註：** 安裝擴充卡時，請將卡平穩地下壓，讓整個接頭正確地插入擴充卡插槽內。

- 關閉擴充槽擋板固定器。

圖示 2-16 關閉擴充槽擋板固定器



☞ **附註：** 擴充槽擋板固定器會藉由電腦外殼固定。

- 裝回電腦外殼。
- 如果電腦原本是在機座上，請將機座裝回。
- 重新連接電源線和任何外部裝置，然後啟動電腦。
- 將任何在拆下電腦外殼時鬆開的安全性裝置鎖定。
- 如有必要，請重新設定電腦。請參閱說明文件與診斷光碟上的《電腦設定 (F10) 公用程式指南》以取得使用電腦設定的操作指示。

安裝和拆下豎板卡中的 PCI 介面卡

您可以在豎板卡中安裝兩個完整高度的 PCI 介面卡。

△ **注意：** 為避免豎板卡或已安裝的 PCI 擴充卡受損，請務必在嘗試從機箱拆下豎板卡之前，先拆下所有安裝的 PCI 擴充卡。

若要在豎板卡中安裝 PCI 介面卡：

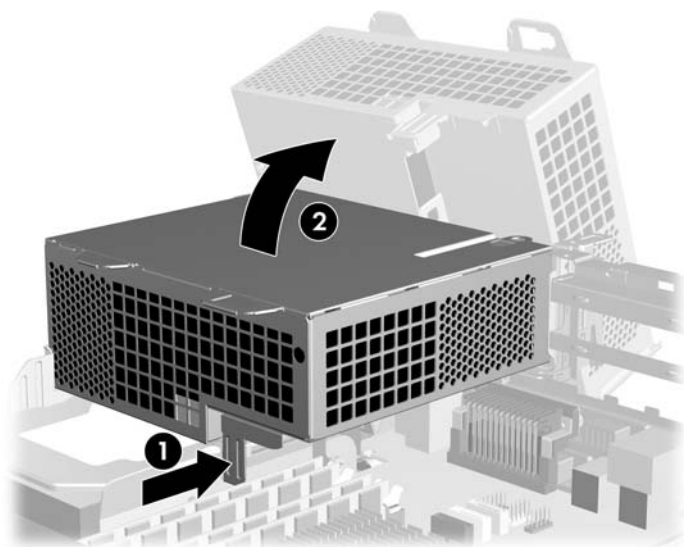
- 卸除/鬆開阻礙您開啓電腦的任何安全性裝置。
- 從電腦取出所有的可抽換式媒體（例如光碟片）。
- 透過作業系統適當關閉電腦，然後再關閉所有外接式裝置。
- 從電源插座拔除電源線，再中斷與所有外接式裝置的連線。

△ **注意：** 不論是否為開啓狀態，只要系統插入作用中的 AC 插座，主機板上就一定會有電壓。您必須拔除電源線，以避免損壞電腦的內部組件。

- 如果電腦是在機座上，請將電腦從機座上拆下。
- 拆下電腦外殼。

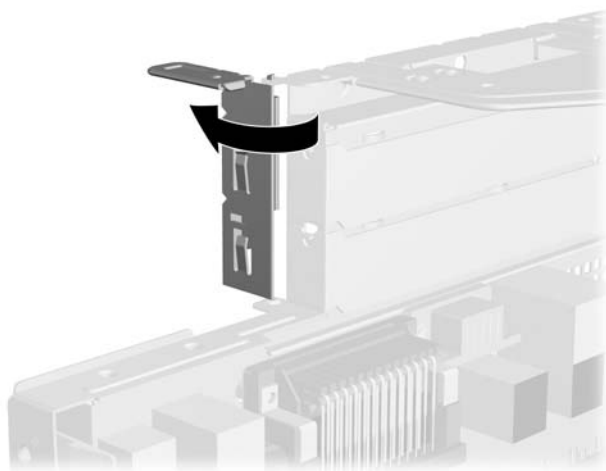
7. 按下電源供應器前方的釋放卡榫 (1)，然後將電源供應器向上抬起 (2)。

圖示 2-17 釋放並旋開電源供應器



8. 找到電腦豎板中的空擴充槽，以及電腦機箱背面對應的擴充槽。
9. 將擴充槽擋板固定器轉到另一側，打開固定擴充槽擋板的固定器。

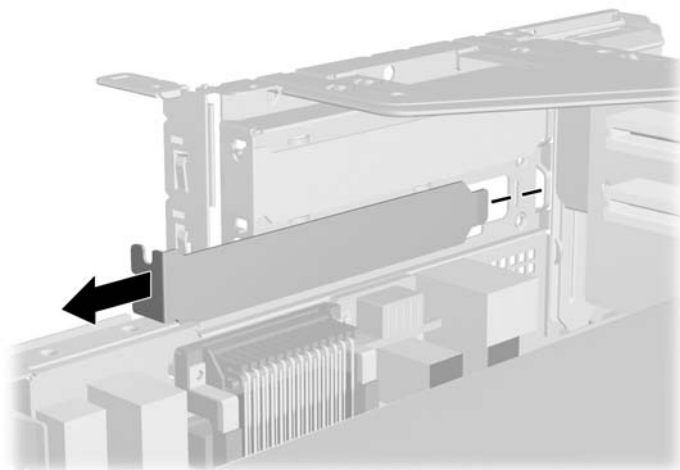
圖示 2-18 打開豎板卡擴充槽固定器



10. 拆下擴充槽擋板或現有擴充卡。

- a. 若您要在空插槽中安裝擴充卡，請拆下機箱背面對應的擴充槽。將擴充槽擋板直直地往機箱左側拉出來。

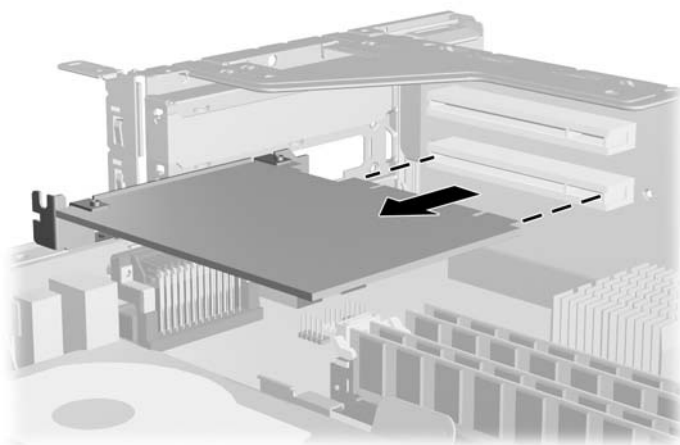
圖示 2-19 拆下 PCI 豎板卡擴充槽擋板



- b. 若您想更換現有介面卡，請握住 PCI 卡的兩端並小心地前後搖動，直到接頭完全脫離插槽為止。將擴充卡直直地往機箱左側拉出，脫離豎板卡。請確保別讓其他組件刮傷介面卡。

☞ **附註：** 在拆下已安裝的擴充卡前，請拔除所有連接到擴充卡的纜線。

圖示 2-20 拆下標準 PCI 擴充卡



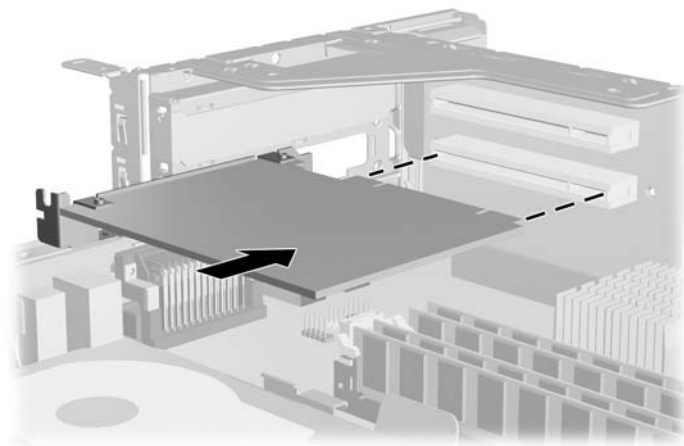
11. 將拆下的介面卡置於抗靜電包裝內。

12. 若您不安裝新的擴充卡，則請為該空槽裝上擴充槽擋板。

△ **注意：** 拆下擴充卡後，您必須裝上新的擴充卡或擴充槽擋板，以便確保內部組件在運作時能保有適當的冷卻效果。

13. 若要在豎板卡中安裝新的擴充卡，請將擴充卡的支架與機箱背面的空插槽對齊，穩穩地將卡壓進擴充槽。

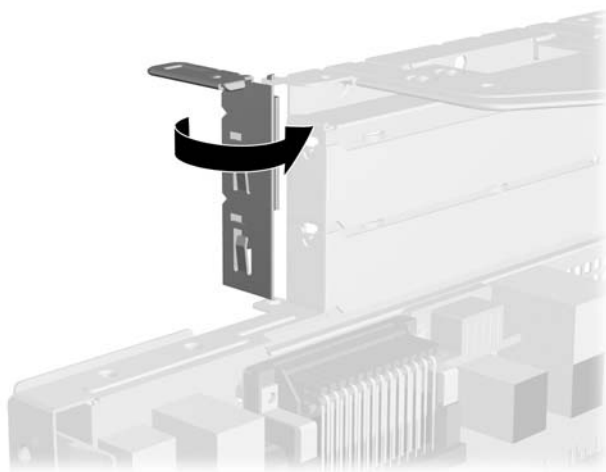
圖示 2-21 安裝 PCI 擴充卡



啓 附註： 安裝擴充卡時，請將卡平穩地下壓，讓整個接頭正確地插入擴充卡插槽內。

14. 關閉擴充槽擋板固定器。

圖示 2-22 關閉豎板卡擴充槽擋板固定器



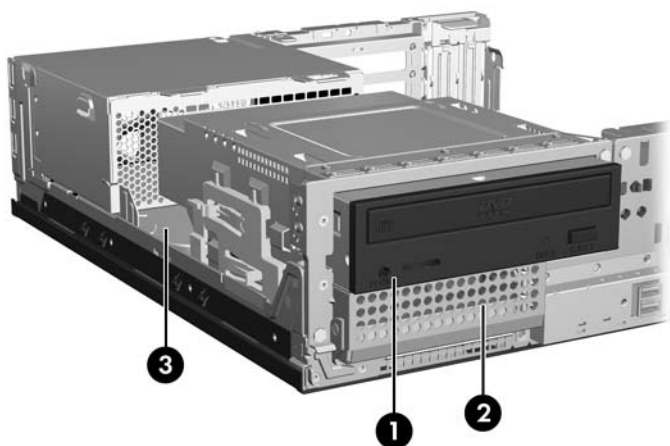
啓 附註： 擴充槽擋板固定器會藉由電腦外殼固定。

15. 如果需要，請將外部的纜線連接到擴充卡上。如果需要，請將內部的纜線連接到系統主機板上。
16. 裝回電源供應器，並鎖到固定位置。
17. 裝回電腦外殼。
18. 如果電腦原本是在機座上，請將機座裝回。
19. 重新連接電源線和任何外部裝置，然後啓動電腦。

20. 將任何在拆下電腦外殼時鬆開的安全性裝置鎖定。
21. 如有必要，請重新設定電腦。請參閱說明文件與診斷光碟上的《電腦設定 (F10) 公用程式指南》以取得使用電腦設定的操作指示。

磁碟機位置

圖示 2-23 磁碟機位置



-
- 1 已安裝光碟機的 5.25 英寸外接式磁碟機插槽（某些機型）
 - 2 主要 3.5 英寸內建式硬碟插槽
 - 3 次要 3.5 英寸內建式硬碟插槽
-

若要確認電腦上安裝的儲存裝置類型、大小和容量，請執行「電腦設定」。請參閱說明文件與診斷光碟上的《電腦設定 (F10) 公用程式指南》，以取得詳細資訊。

安裝及拆下磁碟機

在安裝磁碟機時，請依照以下指示：

- 主要序列 ATA (SATA) 硬碟必須連接到主機板上標示為 SATA 0 的深藍色 SATA 接頭。
- 將 SATA 光碟機連接到主機板上標示為 SATA 1 的白色 SATA 接頭。
- 請務必先安裝深藍色 SATA 0 和白色 SATA 1 接頭，再插入淺藍色 SATA 2 接頭。
- 系統不支援並列 ATA (PATA) 光碟機或 PATA 硬碟。
- 您可將 1/3 高度或 1/2 高度的磁碟機安裝到 1/2 高度的插槽中。
- 您必須安裝引導螺絲以確保磁碟機能正確地排列在磁碟機座中，並鎖住定位。HP 提供了安裝在光碟機裝架的八顆額外導引螺絲。其中四顆導引螺絲是僅用於硬碟的銀色 6-32 標準螺絲。其他四顆導引螺絲是可用於所有其他磁碟機的黑 M3 公制螺絲。

△ **注意：** 為了避免遺失工作成果和導致電腦或磁碟機受損：

如果您要插入或拆下磁碟機，請正確地關閉作業系統、關機，然後拔開電源線。請勿在電腦已經開機或處於待機模式時，拆下磁碟機。

處理磁碟機之前，請確定您已經釋放過身上的靜電。在處理磁碟機時，請避免觸碰接頭。有關避免靜電傷害的詳細資訊，請參閱附錄 D「[55 頁的靜電釋放](#)」。

請小心放置磁碟機，避免掉落。

安裝磁碟機時請勿過度用力。

避免讓硬碟被液體濺到、暴露在高溫底下或靠近有磁性的產品，像是顯示器或喇叭。

如果必須郵寄磁碟機，請將其置於泡棉包裝裡，或其他具有保護作用的包裝材質，並在包裝上標示「易碎物品，小心輕放」。

拆下和裝回光碟機（某些機型）

△ **注意：** 從電腦上拆下磁碟機之前，應先取出磁碟機上所有的可抽換式媒體。

🔍 **附註：** 光碟機是 CD-ROM、CD-R/RW、DVD-ROM、DVD+R/RW 或 CD-RW/DVD 複合式光碟機。

若要拆下光碟機：

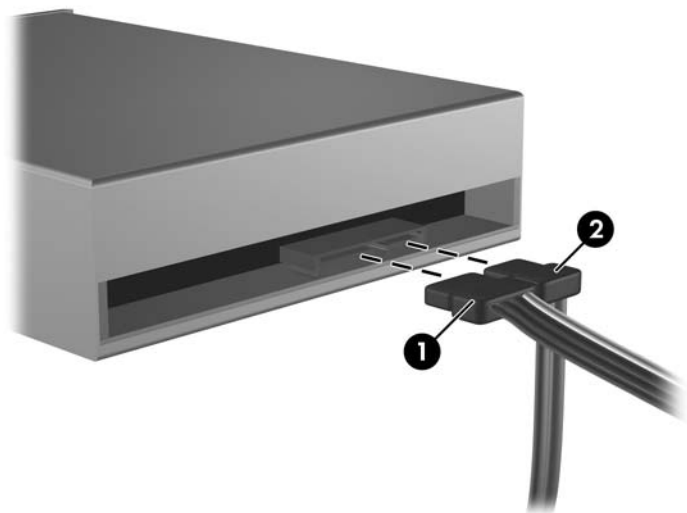
1. 卸除/鬆開阻礙您開啓電腦的任何安全性裝置。
2. 從電腦取出所有的可抽換式媒體（例如光碟片）。
3. 透過作業系統適當關閉電腦，然後再關閉所有外接式裝置。
4. 從電源插座拔除電源線，再中斷與所有外接式裝置的連線。

△ **注意：** 不論是否為開啓狀態，只要系統插入作用中的 AC 插座，主機板上就一定會有電壓。您必須拔除電源線，以避免損壞電腦的內部組件。

5. 如果電腦是在機座上，請將電腦從機座上拆下。
6. 拆下電腦外殼。

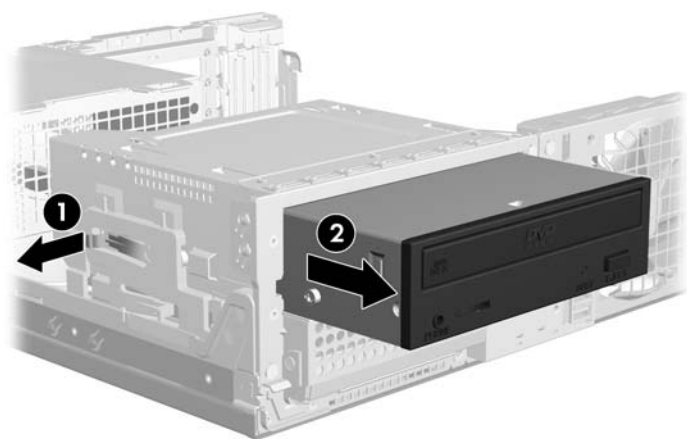
7. 拔開連接到光碟機背面的電源線 (1) 和資料排線 (2)。

圖示 2-24 拔除光碟機電源線和資料排線



8. 拉開磁碟機左側的調整桿 (1)，釋放磁碟機，然後將磁碟機向前推出磁碟機插槽 (2)。

圖示 2-25 拆下光碟機



附註： 在裝回磁碟機時，請將舊磁碟機上的四顆導引螺絲移到新磁碟機上。

若要安裝光碟機：

1. 如果有需要，請拆下覆蓋 5.25 英寸磁碟機插槽的機殼擋板。

2. 在磁碟機兩側的下方孔內，鎖上兩顆 M3 公制導引螺絲。HP 提供了四顆額外的 M3 公制導引螺絲，置於電腦外殼下的機殼前端。此 M3 公制螺絲是黑色的。

△ **注意：** 僅使用 5 公釐長的螺絲做為導引螺絲。較長的螺絲可能會損及磁碟機的內部組件。

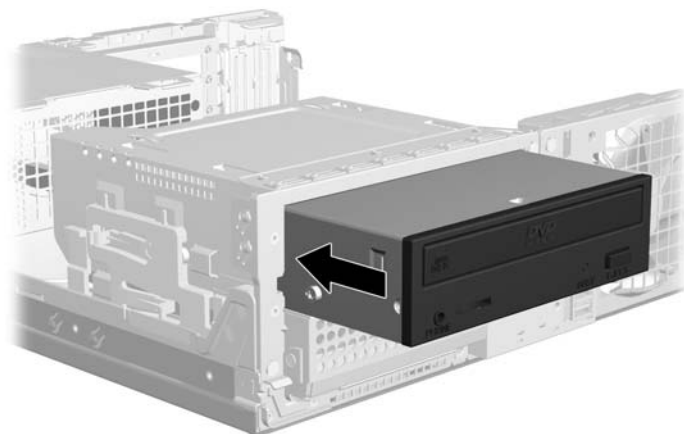
🔧 **附註：** 在裝回磁碟機時，請將舊磁碟機上的四顆 M3 公制導引螺絲移到新磁碟機上。

圖示 2-26 將導引螺絲鎖入光碟機



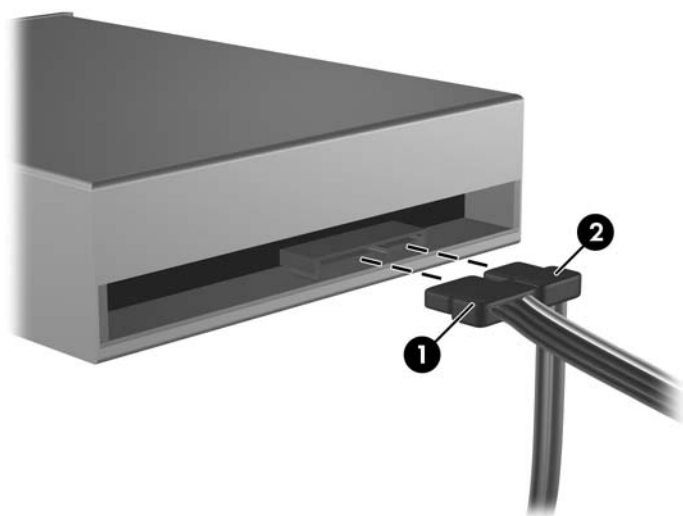
3. 將導引螺絲對齊機箱插槽上的螺絲孔。將磁碟機一直推入光碟機插槽，直到鎖到固定位置。

圖示 2-27 安裝光碟機



- 將電源線 (1) 和資料排線 (2) 連接到光碟機背面。

圖示 2-28 連接光碟機電源線和資料排線



△ **注意：** 請勿讓 SATA 資料排線的彎折半徑長度小於 30 公釐 (1.18 英吋)。彎折太緊可能會使內部線路損壞。

- 將 SATA 資料排線的一端連接到標示 SATA 1 的白色系統主機板接頭。
- 裝回電腦外殼。
- 如果電腦原本是在機座上，請將機座裝回。
- 重新連接電源線和任何外部裝置，然後啓動電腦。
- 將任何在拆下電腦外殼時鬆開的安全性裝置鎖定。

系統會自動辨別磁碟機並重新設定電腦。

拆下與裝回 3.5 英吋內建式 SATA 主要硬碟

啓 **附註：** 系統不支援並列 ATA (PATA) 硬碟。

在拆下舊的硬碟之前，務必先備份舊硬碟的資料，如此才能將資料轉送到新的硬碟上。另外，如果是更換主要硬碟，請確定您手邊有 **Restore Plus!** 光碟組，這是您最初設定電腦時建立的，準備日後用來還原作業系統、軟體驅動程式和任何預先安裝在電腦上的軟體應用程式。如果您沒有這組光碟，請立即建立。請參閱 Windows「開始」功能表中的《HP Backup and Recovery Manager 使用指南》，以取得更多資訊。您也可以列印這份指南以便於參考。

預先安裝的 3.5 英吋硬碟位於外接式磁碟機底下。若要拆下和裝回硬碟：

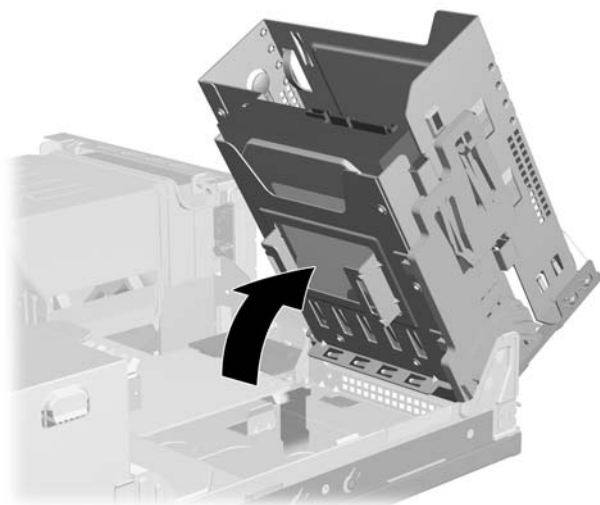
- 卸除/鬆開阻礙您開啓電腦的任何安全性裝置。
- 從電腦取出所有的可抽換式媒體（例如光碟片）。
- 透過作業系統適當關閉電腦，然後再關閉所有外接式裝置。
- 從電源插座拔除電源線，再中斷與所有外接式裝置的連線。

△ **注意：** 不論是否為開啓狀態，只要系統插入作用中的 AC 插座，主機板上就一定會有電壓。您必須拔除電源線，以避免損壞電腦的內部組件。

- 如果電腦是在機座上，請將電腦從機座上拆下。

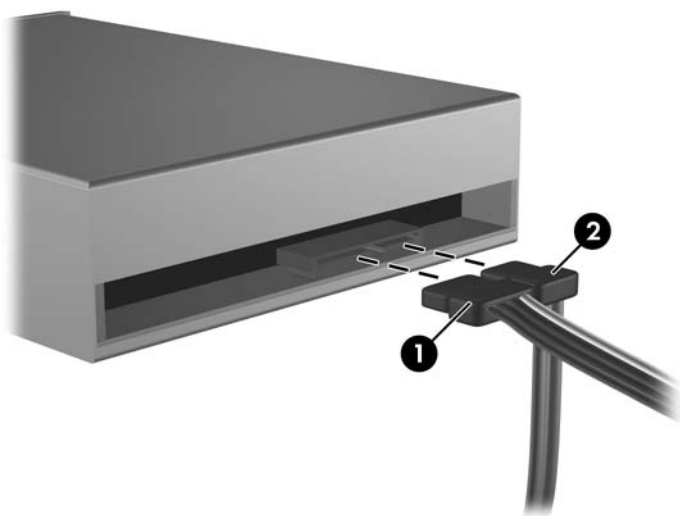
6. 拆下電腦外殼。
7. 將磁碟機裝架向上抬起。

圖示 2-29 將磁碟機裝架向上翻轉



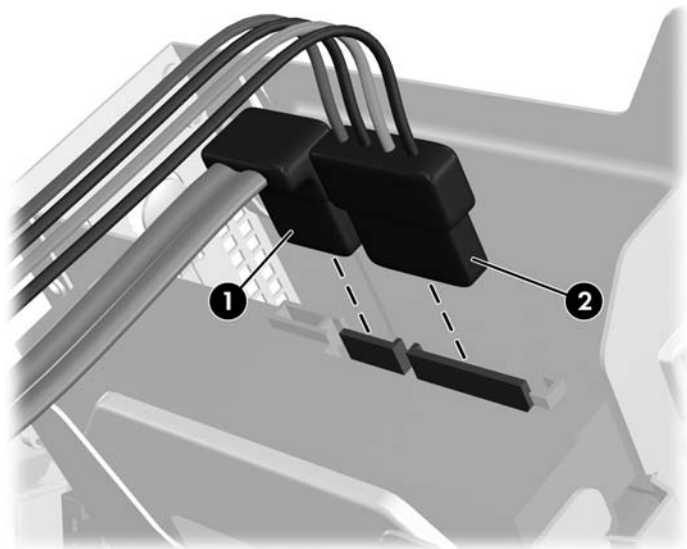
8. 如果要安裝光碟機，將光碟機背面的電源線 (1) 和資料排線 (2) 拔除。

圖示 2-30 拔除光碟機電源線和資料排線



9. 拔除主要硬碟背面的資料排線 (1) 和電源線 (2)。

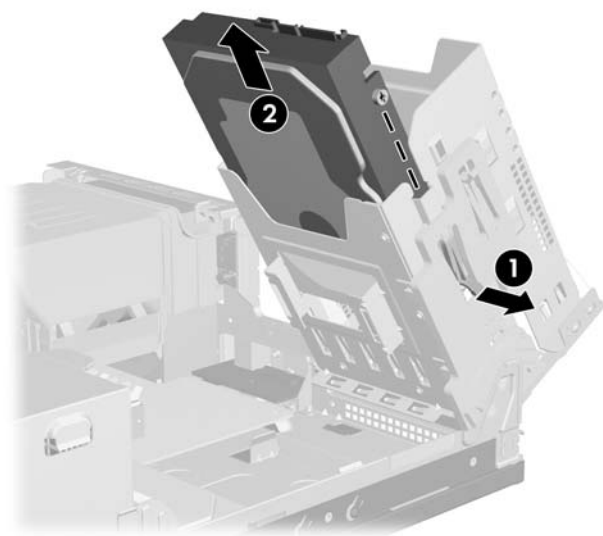
圖示 2-31 拔除主要硬碟資料排線和電源線



△ **注意：** 請勿讓 SATA 資料排線的彎折半徑長度小於 30 公釐 (1.18 英吋)。彎折太緊可能會使內部線路損壞。

10. 拉開主要硬碟左側的調整桿 (1)，釋放磁碟機，然後將磁碟機向上推出磁碟機裝架 (2)。

圖示 2-32 拆下主要硬碟

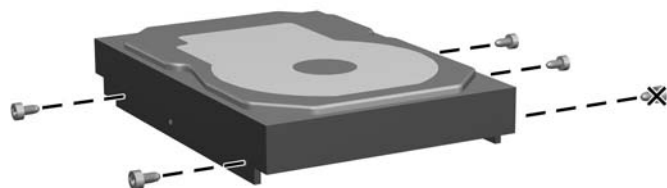


若要安裝主要硬碟：

1. 在磁碟機兩側的下方孔內，鎖上兩顆 6 - 32 標準導引螺絲。

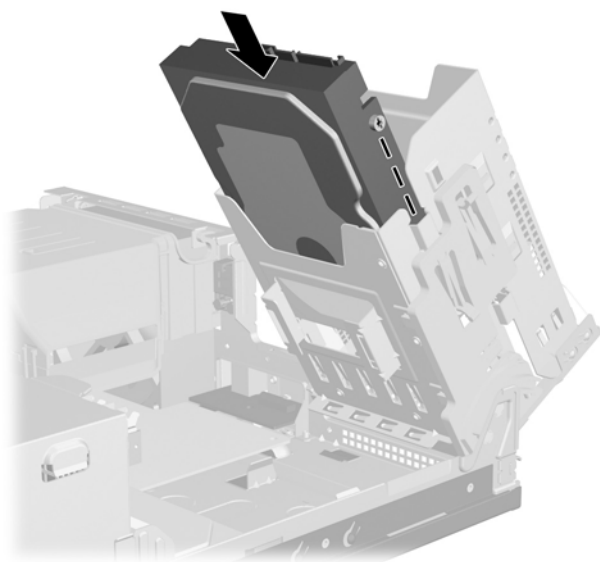
附註： 在裝回應碟機時，請將舊磁碟機上的四顆螺絲移到新磁碟機上。您將需要 Torx T-15 螺絲起子來拆下和重新安裝導引螺絲。HP 提供了四顆額外的 6-32 標準導引螺絲，置於正面機殼下的機箱前端。6-32 標準導引螺絲是銀色的。

圖示 2-33 將導引螺絲安裝到主要硬碟




2. 以「正反面倒置」的方式插入主要硬碟，然後將硬碟與磁碟機裝架中的主要硬碟插槽對齊，使硬碟底部靠在光碟機區間旁邊並讓資料接頭朝上。將磁碟機一直向下推入磁碟機裝架，直到鎖到固定位置。

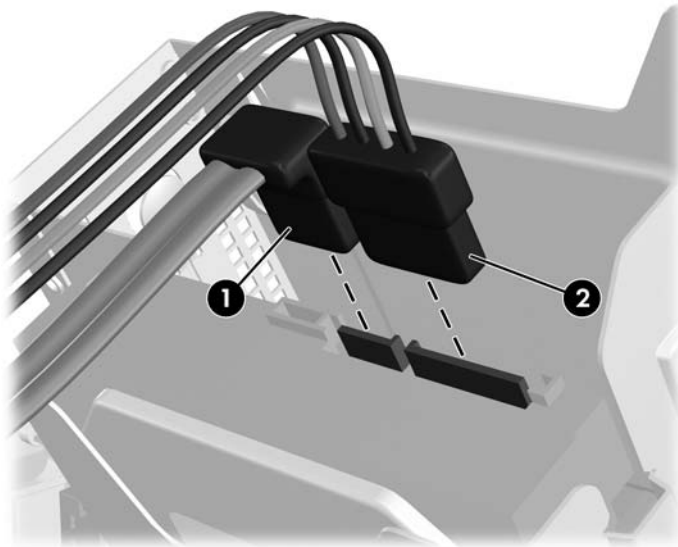
圖示 2-34 安裝主要硬碟



3. 將資料排線 (1) 和電源線 (2) 連接到主要硬碟背面。

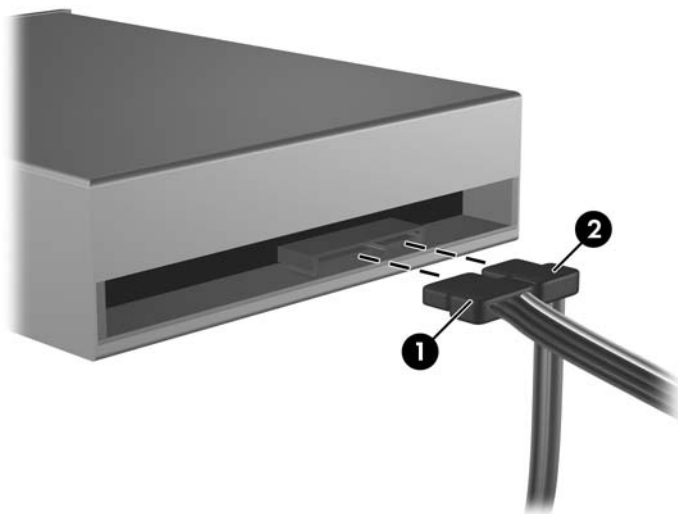
 **附註：** 若您的系統僅有一顆 SATA 硬碟，則必須將資料排線連接到主機板上標示為 SATA 0 的深藍色接頭，以防發生任何硬碟效能的問題。

圖示 2-35 連接主要硬碟資料排線和電源線




4. 將電源線 (1) 和資料排線 (2) 連接到光碟機背面（如果可以的話）。

圖示 2-36 連接光碟機電源線和資料排線



5. 將磁碟機裝架裝回電腦。
6. 裝回電腦外殼。
7. 如果電腦原本是在機座上，請將機座裝回。
8. 重新連接電源線和任何外部裝置，然後啓動電腦。
9. 將任何在拆下電腦外殼時鬆開的安全性裝置鎖定。

 **附註：** 如果是更換主要硬碟，請使用 **Restore Plus!** 光碟組，這是您最初設定電腦時建立的，準備日後用來還原作業系統、軟體驅動程式和任何預先安裝在電腦上的軟體應用程式。還原過程完成後，請重新安裝在更換硬碟前備份的個人檔案。

拆下與裝回 3.5 英吋次要硬碟

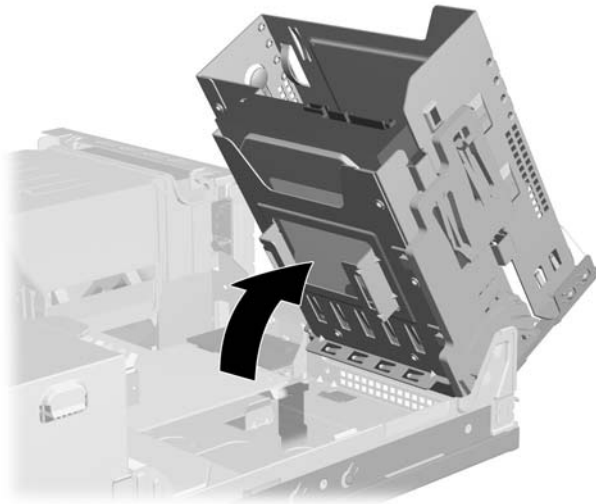
預先安裝的 3.5 英吋硬碟位於電源供應器底下。若要拆下和裝回次要硬碟：

1. 卸除/鬆開阻礙您開啓電腦的任何安全性裝置。
2. 從電腦取出所有的可抽換式媒體（例如光碟片）。
3. 透過作業系統適當關閉電腦，然後再關閉所有外接式裝置。
4. 從電源插座拔除電源線，再中斷與所有外接式裝置的連線。

△ **注意：** 不論是否為開啓狀態，只要系統插入作用中的 AC 插座，主機板上就一定會有電壓。您必須拔除電源線，以避免損壞電腦的內部組件。

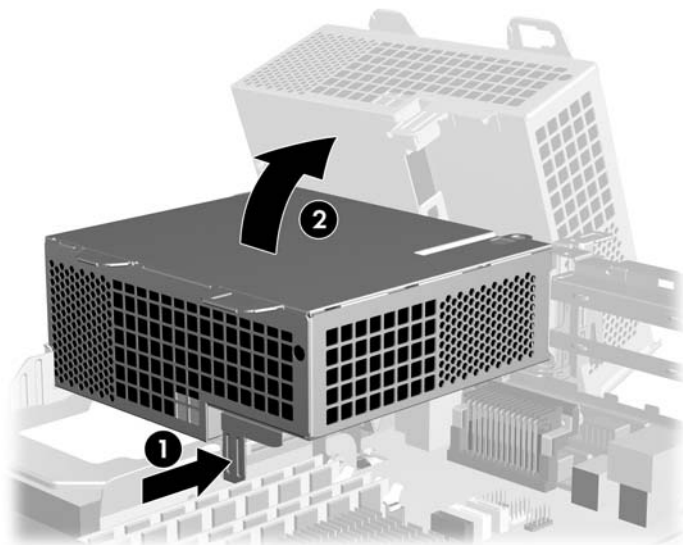
5. 如果電腦是在機座上，請將電腦從機座上拆下。
6. 拆下電腦外殼。
7. 將磁碟機裝架向上抬起。

圖示 2-37 將磁碟機裝架向上翻轉



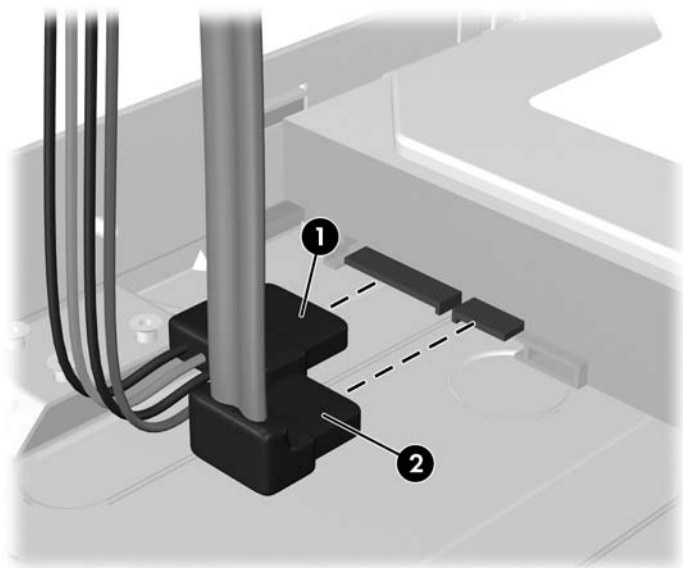
8. 按下電源供應器前方的釋放卡榫 (1)，然後將電源供應器向上抬起 (2)。

圖示 2-38 釋放並旋開電源供應器



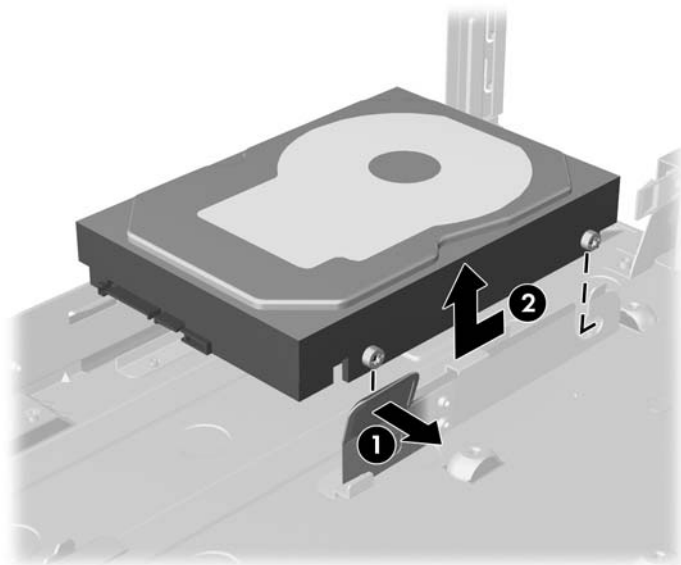
9. 拔除次要硬碟背面的電源線 (1) 和資料排線 (2)。

圖示 2-39 拔除次要硬碟電源線和資料排線



10. 按下次要硬碟右側的釋放卡榫 (1)，再將磁碟機向前推到底，然後將磁碟機提起拉出機箱 (2)。

圖示 2-40 拆下次要硬碟

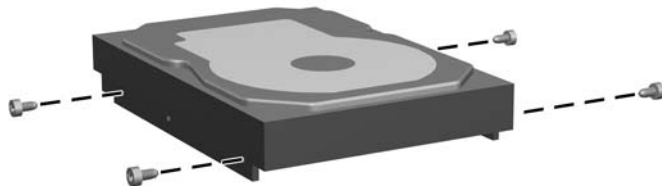


若要安裝次要硬碟：

1. 在磁碟機兩側的下方孔內，鎖上兩顆 6 - 32 標準導引螺絲。

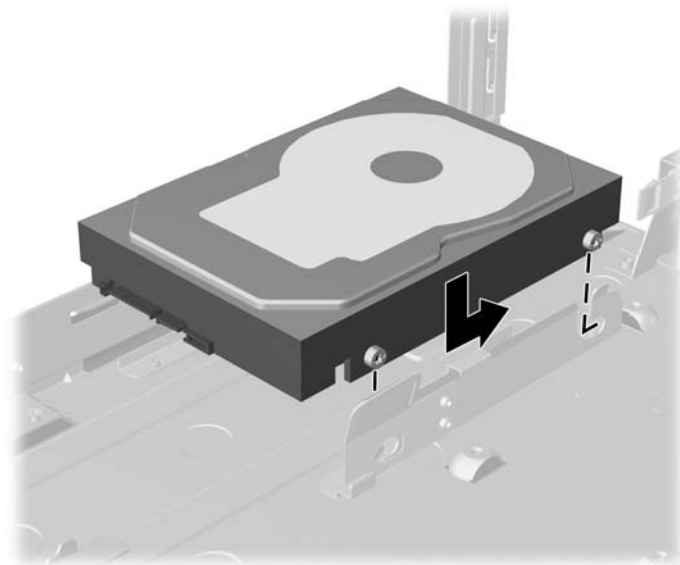
附註： 在裝回次要硬碟時，請將舊磁碟機上的四顆螺絲移到新磁碟機上。您將需要 Torx T-15 螺絲起子來拆下和重新安裝導引螺絲。HP 提供了四顆額外的 6-32 標準導引螺絲，置於正面機殼下的機箱前端。6-32 標準導引螺絲是銀色的。

圖示 2-41 將導引螺絲安裝到次要硬碟



2. 在次要硬碟上，將導引螺絲對齊機箱插槽上的螺絲孔，再將磁碟機放入插槽中，接著將磁碟機向後推動，直到它鎖到固定位置。

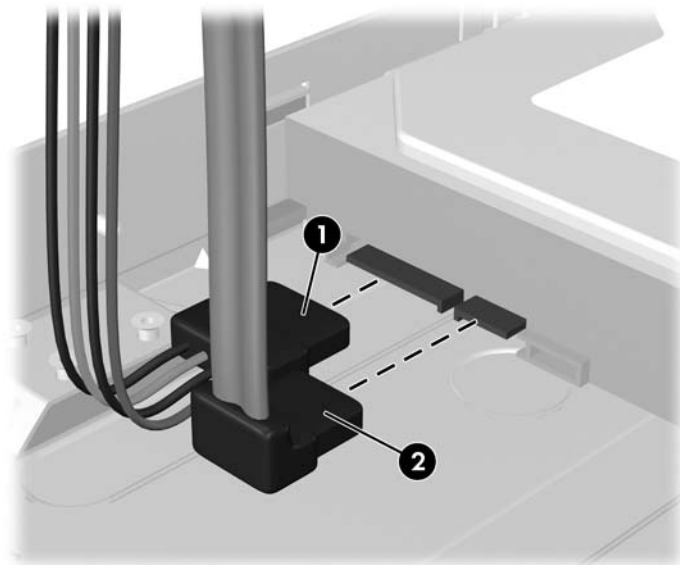
圖示 2-42 安裝次要硬碟



3. 將硬碟電源線和資料排線連接到次要硬碟背面。

☞ **附註：** 您必須將次要硬碟資料排線連接到主機板上標示為 **SATA 0** 的深藍色接頭，以防發生任何硬碟效能的問題。請依照下列順序，將次要硬碟資料排線的另一端連接到主機板上的下一個可用（未插接）SATA 接頭：**SATA 0**、**SATA 1**、**SATA 2**。

圖示 2-43 將電源線和資料排線連接到次要硬碟



4. 裝回電源供應器，並鎖到固定位置。
5. 將磁碟機裝架裝回電腦。
6. 裝回電腦外殼。
7. 如果電腦原本是在機座上，請將機座裝回。
8. 重新連接電源線和任何外部裝置，然後啓動電腦。
9. 將任何在拆下電腦外殼時鬆開的安全性裝置鎖定。

A 規格

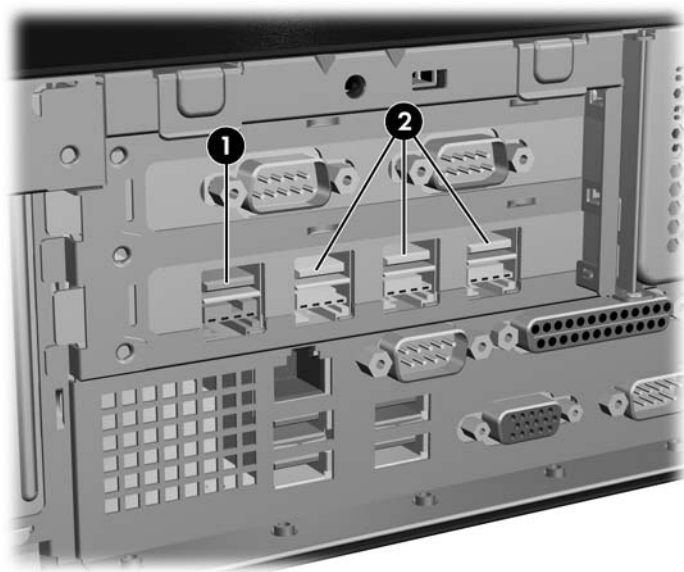
桌上型電腦尺寸		
高度	3.94 英吋	10 公分
寬度	13.40 英吋	34 公分
深度	15.00 英吋	38 公分
大約重量		
	19.6 磅	8.9 公斤
溫度範圍		
操作	50° 到 104° F	10° 到 40° C
非操作	-22° 到 140° F	-30° 到 60° C
相對濕度（非冷凝）		
操作	20-85%	20-85%
非操作（38.7_C 最大濕球溫度）	90%	90%
最大高度（無壓力狀態）		
操作	10,000 英呎	3048 公尺
非操作	30,000 英呎	9144 公尺
附註： 在沒有持續日照的情況下，海平面以上到 3,000 公尺（10,000 英呎），操作溫度每 300 公尺（1,000 英呎）會下降 1.0_C。變化率是 10_C/小時。上限會受到所安裝之選項的類型和數量限制。		
散熱		
最大	1024 BTU/小時	258 公斤-卡/小時
一般（閒置）	273 BTU/小時	69 公斤-卡/小時
電源供應器		
	115V	230V
操作電壓範圍 ¹	90 至 264 VAC	90 至 264 VAC
額定電壓範圍	100 至 240 VAC	100 至 240 VAC
額定電路頻率	50 至 60 Hz	50 至 60 Hz
功率輸出		
	240 瓦	240 瓦
額定輸入電流（最大）¹		
	3.5A @ 90 VAC	3.5A @ 90 VAC

¹ 本系統使用主動式功率係數校正的電源供應器。如此可以使系統在歐盟國家/地區使用時，通過符合 CE 標記的要求。主動式功率係數校正的電源供應器，還具有不需要輸入電壓範圍選擇切換開關的附加優點。

B USB PlusPower 埠（某些機型）

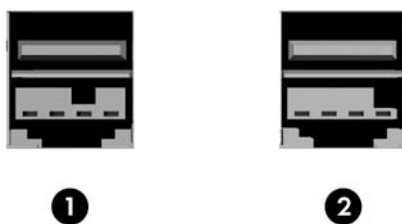
有些機型已安裝 USB PlusPower 擴充卡。這個擴充卡提供一個紅色的 24 伏特 USB+ 接頭 (1)，以及三個藍綠色的 12 伏特 USB+ 接頭 (2)。

圖示 B-1 USB PlusPower 埠



24 伏特 USB+ 接頭 (1) 和 12 伏特 USB+ 接頭 (2) 以不同的方式設定，以防發生連接錯誤。

圖示 B-2 24 伏特 USB+ 接頭和 12 伏特 USB+ 接頭



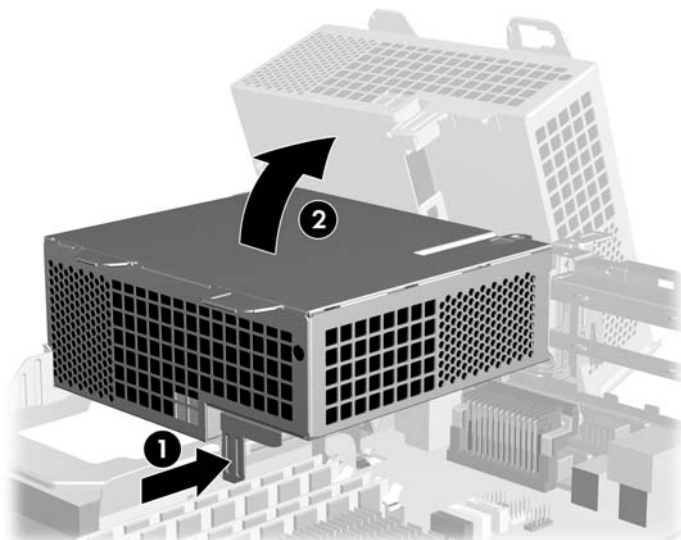
若要拆下和安裝 USB PlusPower 擴充卡：

1. 卸除/鬆開阻礙您開啓電腦的任何安全性裝置。
2. 從電腦取出所有的可抽換式媒體（例如光碟片）。
3. 透過作業系統適當關閉電腦，然後再關閉所有外接式裝置。
4. 從電源插座拔除電源線，再中斷與所有外接式裝置的連線。

△ **注意：** 不論是否為開啓狀態，只要系統插入作用中的 AC 插座，主機板上就一定會有電壓。您必須拔除電源線，以避免損壞電腦的內部組件。

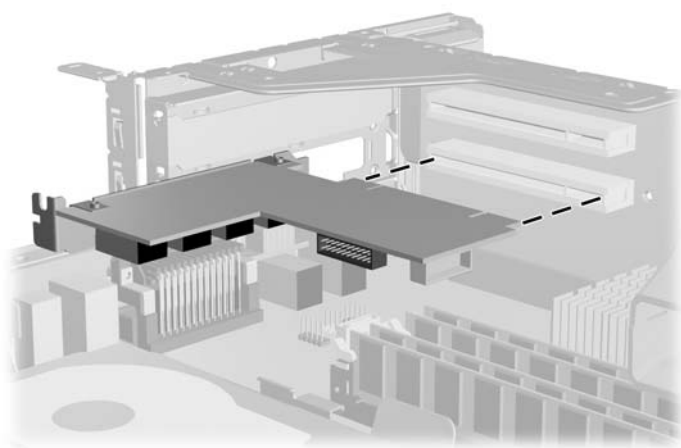
5. 如果電腦是在機座上，請將電腦從機座上拆下。
6. 拆下電腦外殼。
7. 拆下 USB PlusPower 擴充卡。
 - a. 按下電源供應器前方的釋放卡榫 (1)，然後將電源供應器向上抬起 (2)。

圖示 B-3 釋放並旋開電源供應器



- b. 在電腦豎板的下方插槽中找出 USB PlusPower 擴充卡。拔除連接到擴充卡的電源線和主機板纜線。
- c. 握住擴充卡的兩端並小心地前後搖動，直到接頭完全脫離插槽為止。將擴充卡直直地往機箱左側拉出，脫離豎板卡。請確保別讓其他組件刮傷介面卡。

圖示 B-4 拆下 USB PlusPower 擴充卡

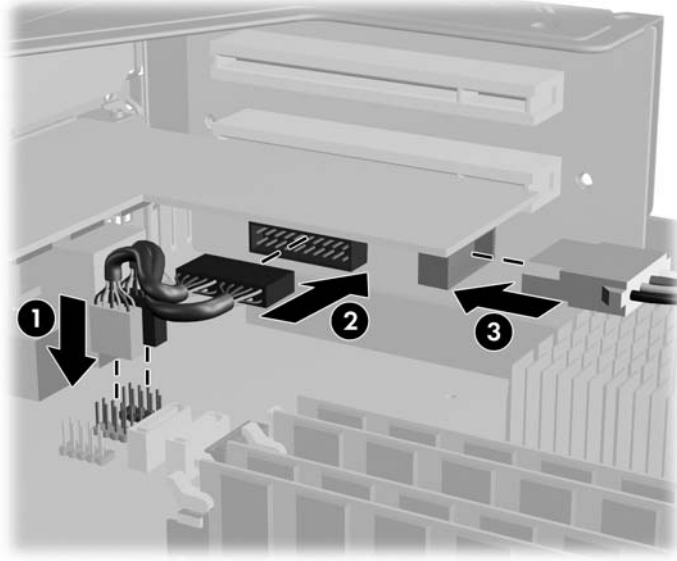


8. 在豎板卡較低的插槽中安裝新的 USB PlusPower 擴充卡。
 - a. 將擴充卡的支架與機箱背面的空插槽對齊，穩穩地將卡壓進擴充槽。

☞ **附註：** 安裝擴充卡時，請將卡平穩地下壓，讓整個接頭正確地插入擴充卡插槽內。

- b. 將主機板線束連接到主機板 (1) 和擴充卡 (2)。將電源線連接到擴充卡 (3)。

圖示 B-5 將主機板纜線和電源線連接到 USB PlusPower 擴充卡

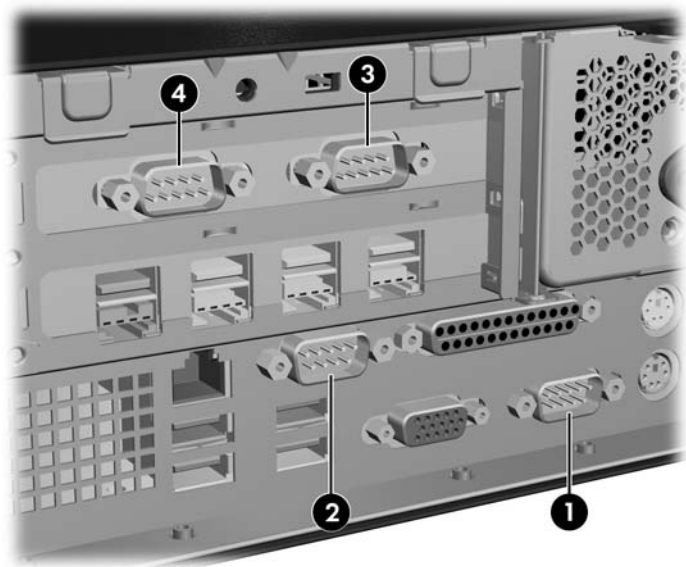


- c. 裝回電源供應器，並鎖到固定位置。
9. 裝回電腦外殼。
 10. 如果電腦原本是在機座上，請將機座裝回。
 11. 重新連接電源線和任何外部裝置，然後啓動電腦。
 12. 將任何在拆下電腦外殼時鬆開的安全性裝置鎖定。

C 供電式序列埠

電腦上的標準配備包括兩個供電式序列埠、COM 1 和 COM 2。有些機型具備供電式序列埠擴充卡，可提供兩個額外供電式序列埠、COM 3 和 COM 4。

圖示 C-1 供電式序列埠

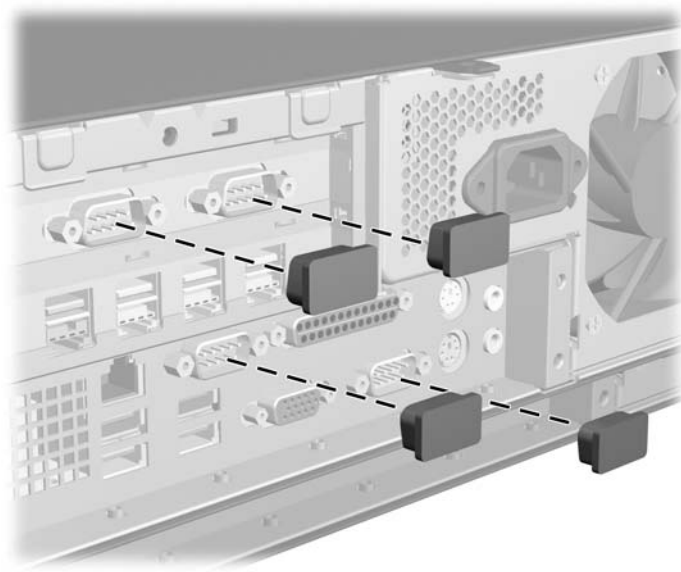


項目	說明	支援		
		+5V	+9V	+12V
1	COM 1 (黃色)	是	是	是
2	COM 2 (藍綠色)	是	否	是
3	COM 3 (藍綠色) (某些機型)	是	否	是
4	COM 4 (藍綠色) (某些機型)	是	否	是

拆下供電式序列埠護套


這些供電式序列埠都有塑膠護套保護。請先關機並拆下護套，再連接供電式序列 Point of Sale 裝置。

圖示 C-2 拆下供電式序列埠護套



設定序列埠的電源

HP Point of Sale System 電腦上的序列埠可以設定成標準（非供電式）序列埠或供電式序列埠。有些 Point of Sale 裝置採用供電式序列埠。如果序列埠設定成供電式連接埠，那麼支援序列介面的裝置就不需要外接式電源供應器。

 **附註：** 電腦隨附的所有序列埠都設定成標準序列模式。

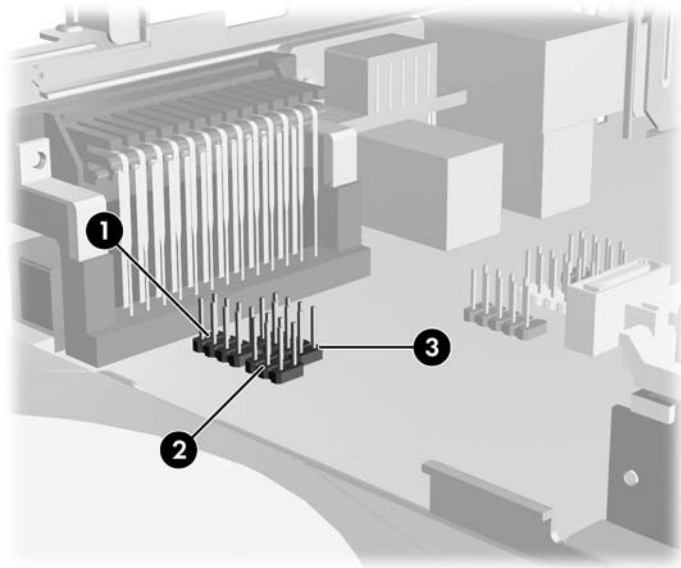
透過移動序列埠頂蓋上的跳線和序列埠跳線電線，可以設定連接埠的電源。電腦的每個序列埠頂蓋都隨附跳線。跳線電線可以向 HP 或由 HP 授權的供應商購買。

圖示 C-3 序列埠跳線電線



下圖說明主機板上的序列埠跳線位置：

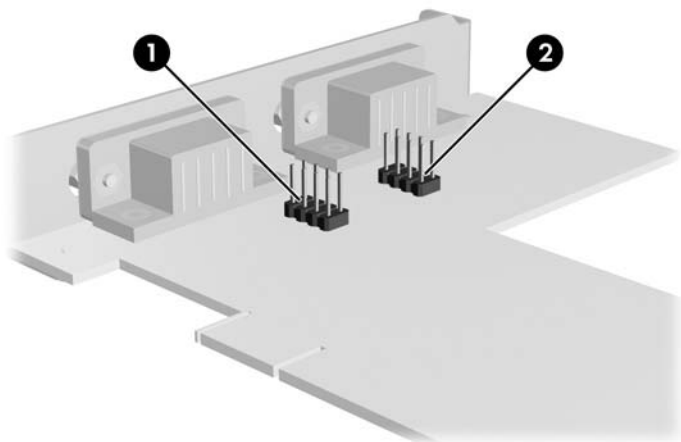
圖示 C-4 主機板上的序列埠跳線位置



項目	跳線	連接埠名稱
1	P16	COM 1
2	P127	COM 1
3	P17	COM 2

下圖說明供電式序列埠擴充卡上的序列埠跳線位置：

圖示 C-5 供電式序列埠擴充卡跳線位置



項目	連接埠名稱
1	COM 4
2	COM 3

若要設定序列埠的電源：

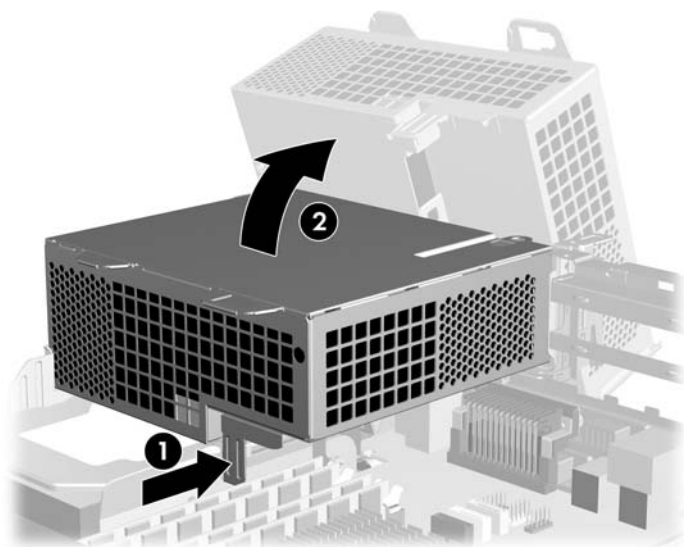
1. 卸除/鬆開阻礙您開啓電腦的任何安全性裝置。
2. 從電腦取出所有的可抽換式媒體（例如光碟片）。
3. 透過作業系統適當關閉電腦，然後再關閉所有外接式裝置。
4. 從電源插座拔除電源線，再中斷與所有外接式裝置的連線。

△ **注意：** 不論是否為開啓狀態，只要系統插入作用中的 AC 插座，主機板上就一定會有電壓。您必須拔除電源線，以避免損壞電腦的內部組件。

5. 如果電腦是在機座上，請將電腦從機座上拆下。
6. 拆下電腦外殼。

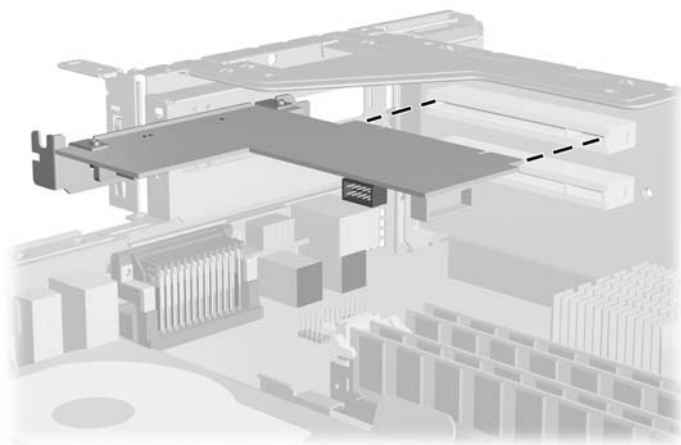
7. 按下電源供應器前方的釋放卡榫 (1)，然後將電源供應器向上抬起 (2)。

圖示 C-6 釋放並旋開電源供應器



8. 如果要變更 COM 3 或 COM 4 序列埠組態，請拆下供電式序列埠擴充卡。
 - a. 在電腦豎板的上方插槽中找出供電式序列埠擴充卡。拔除連接到擴充卡的電源線和主機板纜線。
 - b. 握住 PCI 介面卡的兩端並小心地前後搖動，直到接頭完全脫離插槽為止。將擴充卡直直地往機箱左側拉出，脫離豎板卡。請確保別讓其他組件刮傷介面卡。

圖示 C-7 拆下供電式序列埠擴充卡

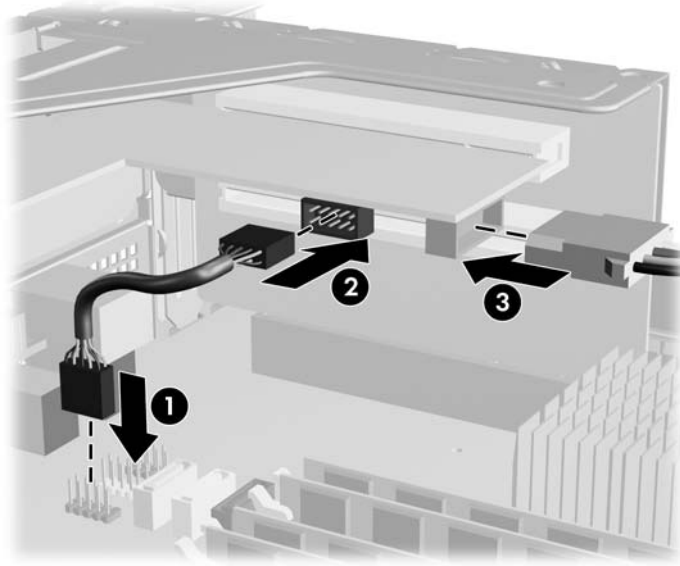


9. 將跳線和跳線電線放在適當的針腳上。（請參閱「[48 頁的表格 C-1 設定序列埠電源](#)」，以判斷適當的針腳）。
10. 在電腦豎板的上方插槽中安裝新的供電式序列埠擴充卡。
 - a. 將擴充卡的支架與機箱背面的空插槽對齊，穩穩地將卡壓進擴充槽。

 **附註：** 安裝擴充卡時，請將卡平穩地下壓，讓整個接頭正確地插入擴充卡插槽內。

- b. 將主機板纜線連接到主機板 (1) 和擴充卡 (2)。將電源線連接到擴充卡 (3)。

圖示 C-8 將主機板纜線和電源線連接到供電式序列埠擴充卡



- c. 裝回電源供應器，並鎖到固定位置。

11. 裝回電腦外殼。
12. 如果電腦原本是在機座上，請將機座裝回。
13. 重新連接電源線和任何外部裝置，然後啓動電腦。
14. 將任何在拆下電腦外殼時鬆開的安全性裝置鎖定。
15. 如果序列埠是設定成供電式模式，請連接供電式 Point of Sale 裝置。

表格 C-1 設定序列埠電源

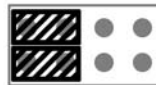
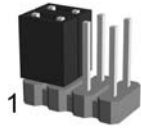
<p>P16 P127</p>	<p>P16</p>	<p>P127</p>	<p>DSUB Pin 1 0V 0V Pin 9</p>

附註： DSUB 針腳 1 和 9 可以各自獨立配置。

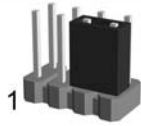
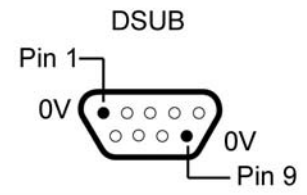
COM 2 - P17

COM 3 - J4

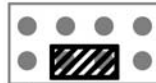
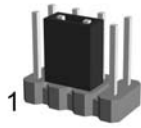
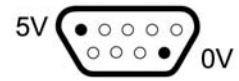
COM 4 - J5



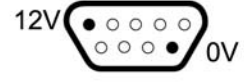
1



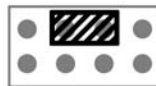
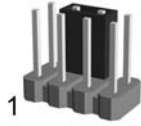
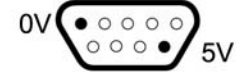
1



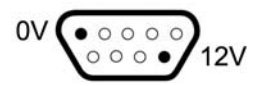
1



1



1



附註： DSUB 針腳 1 和 9 可以各自獨立配置。

D 更換電池

電腦隨附的電池會提供即時時鐘所需的電力。更換電池時，請使用與電腦上原電池相同型號的電池。本電腦會隨附一個 3 伏特的圓形鋰電池。

△ **警告!** 電腦內附的電池為鋰錳二氧化物電池。如果沒有正確處理電池，有可能會燃燒甚至引起火災。若要避免個人傷害：

勿嘗試為電池充電。

勿暴露在高於攝氏 60° C (140° F) 的溫度下。

勿任意拆解、壓壞、戳破電池，也不要使電池的外部接點短路，或者棄置於火中或水中。

更換電池時，僅能使用 HP 專為該產品設計的備用電池。

△ **注意：** 在更換電池之前，必須先備份電腦的 CMOS 設定。在取出或更換電池時，CMOS 設定將會一併被清除。請參閱說明文件與診斷光碟上的《電腦設定 (F10) 公用程式指南》以取得備份 CMOS 設定的資訊。

靜電會損壞個人電腦或選購設備的電子組件。開始上述步驟之前，請確保您已短暫接觸接地金屬物件釋放靜電。

☞ **附註：** 將電腦插入通電中的 AC 電源插座，可延長鋰電池的壽命。如此一來，只有在電腦未連接 AC 電源時，才會使用鋰電池的電力。

HP 建議客戶回收使用過的電子硬體裝置、HP 原廠列印墨水匣和可充電式電池。如需回收方案的詳細資訊，請造訪 <http://www.hp.com/recycle>。

1. 卸除/鬆開阻礙您開啓電腦的任何安全性裝置。
2. 從電腦取出所有的可抽換式媒體（例如光碟片）。
3. 透過作業系統適當關閉電腦，然後再關閉所有外接式裝置。
4. 從電源插座拔除電源線，再中斷與所有外接式裝置的連線。

△ **注意：** 不論是否為開啓狀態，只要系統插入作用中的 AC 插座，主機板上就一定會有電壓。您必須拔除電源線，以避免損壞電腦的內部組件。

5. 如果電腦是在機座上，請將電腦從機座上拆下。
6. 拆下電腦外殼。
7. 找到主機板上的電池與電池座。

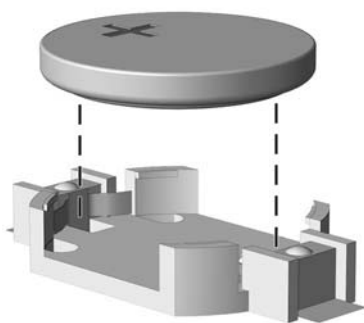
☞ **附註：** 在某些電腦機型上，您可能還需要拆下內部組件，才能拿到電池。

8. 根據主機板上電池座的類型，完成下列指示來更換電池。

類型 1

- a. 從電池座拿起電池。

圖示 D-1 取出圓形電池（類型 1）

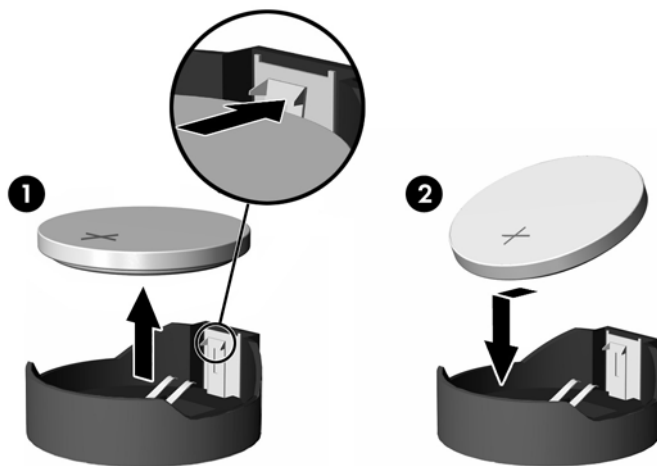


- b. 將更換的電池推到定位，正極向上。電池座會自動將電池固定在適當的位置。

類型 2

- a. 若要從電池座中取出電池，請壓擠位在電池上方微凸出來的金屬卡榫。當電池彈出時，隨即取出 (1)。
- b. 若要放入新電池，請將電池的一端放入電池座，正極向上。將另一端向下壓，直到電池被金屬卡榫卡住為止 (2)。

圖示 D-2 拆下與裝回圓形電池（類型 2）

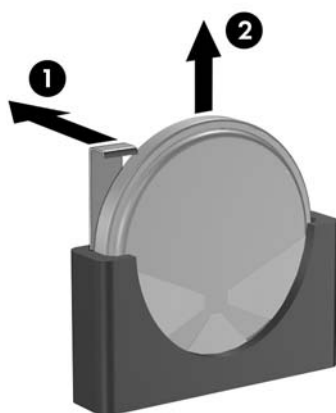


類型 3

- a. 拉開固定電池的勾夾 (1)，再取出電池 (2)。

- b. 插入新的電池，再將勾夾推回原位。

圖示 D-3 取出圓形電池（類型 3）



附註： 裝回電池後，請依照下列步驟，完成整個程序。

9. 裝回電腦外殼。
10. 如果電腦原本是在機座上，請將機座裝回。
11. 插上電源插頭並啟動電腦。
12. 使用「電腦設定」來重新設定日期、時間、密碼以及其他特殊的系統設定。請參閱說明文件與診斷光碟上的《電腦設定 (F10) 公用程式指南》。
13. 將任何在拆下電腦外殼時鬆開的安全性裝置鎖定。

E 外部安全性裝置

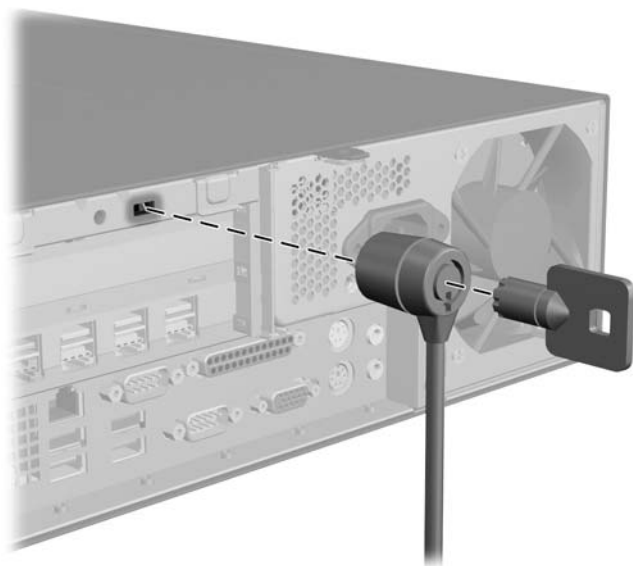
☞ **附註：** 如需資料安全性功能的詳細資訊，請參閱《電腦設定 (F10) 公用程式指南》及說明文件與診斷光碟上的《桌上型電腦管理指南》，並且參閱位於 <http://www.hp.com> 的 HP ProtectTools Security Manager 指南》（某些機型）。

安裝安全鎖

底下及次頁顯示的安全鎖可用來固定電腦。

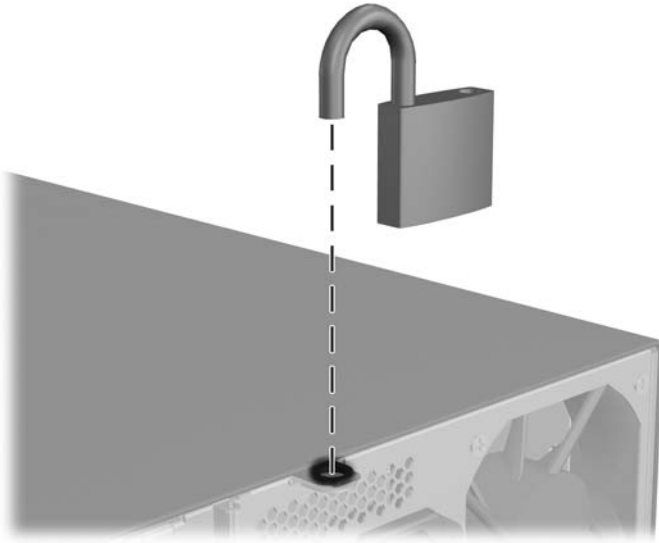
纜線鎖

圖示 E-1 安裝纜線鎖



掛鎖

圖示 E-2 安裝掛鎖



F 靜電釋放

從手指或其他導體所釋放的靜電會損害主機板或其他對靜電敏感的裝置。這種損害會縮短裝置原本的使用壽命。

避免靜電損害

爲了避免靜電損害，請遵守下列預防措施：


- 使用防靜電的容器運送與存放產品，避免用手接觸。
- 將對靜電有反應的零件裝在容器裡，直到抵達不受靜電影響的工作區域再取出。
- 將零件從容器取出前，先將容器放在接地的平面。
- 避免碰到針腳、導線或電路。
- 當碰觸對靜電有反應的元件或組件時，請確實接地。

接地方法

接地的方法有多種，請在處理或安裝對靜電有反應的零件時，使用下列一或多個方法：

- 使用防靜電腕套，透過接地線連接到接地的工作區或電腦機箱。防靜電腕套是一種彈性塑膠手環，上面的接地線有 1 百萬歐姆 $\pm 10\%$ 的電阻。爲了提供適當的接地效果，請配戴大小適中的腕帶。
- 請在需要站立的工作環境裡使用腳跟套、腳趾套或鞋套。當站在導電性地板或地毯上時，將雙腳套上環套。
- 使用導電場維修工具。
- 使用附有摺疊式除靜電工作地毯的攜帶式維修套件。

如果您沒有上述建議的適當接地配備，請聯絡 HP 授權代理商、經銷商或服務供應商。

 **附註：** 如需靜電的相關資訊，請聯絡 HP 授權代理商、經銷商或服務供應商。

G 電腦操作準則、例行電腦維護與搬運準備

電腦操作準則與例行維護

依據下列準則正確安裝及維護電腦與顯示器：

- 讓電腦遠離濕氣過重、陽光直射、過熱或過冷的場所。
- 在堅固、平坦的表面上使用電腦。前方必須保持完全敞開。在電腦的側面和上方各留 10 公釐（.39 英吋）的空隙，並且在後方保留至少 50 公釐（1.97 英吋）的空隙。背面通風孔必須保持完全敞開。
- 勿堵塞所有通風孔或進氣孔，妨礙空氣流入電腦。請勿架起鍵盤直接朝電腦正面放置，因為這樣也會阻礙空氣流通。
- 勿在拆開外殼或側面板後使用電腦。
- 勿將電腦堆疊起來，或讓電腦彼此靠得太近，否則容易吸入其他電腦再循環或預熱的空氣。
- 如果電腦是在個別的機櫃中運作，機櫃上必須有進氣孔和通風孔，而且上述的操作準則也適用。
- 勿讓液體濺到電腦和鍵盤。
- 勿使用任何材質的物品蓋住顯示器上的通風孔。
- 安裝或啓用作業系統或其他軟體的電源管理功能，包括睡眠狀態。
- 進行下列操作前，請先將電腦關機：
 - 如有需要擦拭電腦外部時，請使用沾濕的軟布。使用清潔產品可能會使電腦褪色甚至掉漆。
 - 偶爾清潔電腦所有通風孔側面的通風孔。絨毛、灰塵和其他異物會堵塞通風孔，導致氣流受阻。

光碟機預防措施

操作或清潔光碟機時，請按照下列準則。

操作

- 請勿於作業中途移動光碟機。這會導致讀取發生故障。
- 請勿將光碟機置於溫度變化劇烈的環境，因為可能會導致裝置內部凝結水氣。若溫度驟變且光碟機正在使用，請等待至少一小時後再關閉電源。如果您立刻使用該裝置，則可能會導致讀取時發生故障。
- 請勿將光碟機放在溼度過高、溫度過高或過低、會震動或陽光直射的場所。

清潔



- 請用柔軟的乾布或略沾溫和清潔劑的軟布來清潔面板和控制鈕。請勿對裝置直接噴灑清潔劑。
- 避免使用任何溶劑，像是酒精或苯，它們可能會使光碟機的表面受損。

安全性

如果有任何物體或液體掉落到光碟機中，請立即拔下電腦的插頭，並交由 HP 授權的服務供應商檢查。

搬運準備

準備搬運電腦時，請依循下列建議：

1. 在 PD 磁碟、磁帶匣或光碟上備份硬碟檔案。請確定備份媒體在存放或搬運途中不會暴露在電子或磁性脈衝下。
 **附註：** 在系統電源關閉時，硬碟機會自動鎖定。
2. 拆下並妥善收存所有的可抽換式媒體。
3. 關機並關閉外接式裝置。
4. 從電源插座拔除電源線，然後從個人電腦拔除電源線。
5. 切斷系統組件、外接式裝置和電源間的連線，然後切斷與電腦的連線。
 **附註：** 確定所有介面卡都安插妥當並固定在介面卡插槽後，再搬動電腦。
6. 將系統組件和外接式裝置裝入原本的包裝盒，或是材質足以保護它們的類似容器。

索引

A

ADD2/SDVO 介面卡 18

D

DIMM. 請參見 記憶體

P

PCI Express x1 介面卡 20

PCI Express 介面卡 18

PCI 介面卡 18, 23

U

USB 連接埠

背面面板 3

W

Windows 標誌鍵 4

五畫

主要硬碟

安裝 29

拆下 29

正面面板組件 2

正面機殼

拆下擋板 12

六畫

光碟機

定義的 2

拆下 26

預防措施 57

安全性

掛鎖 54

纜線鎖 53

安裝

主要硬碟 29

安全鎖 53

次要硬碟 34

記憶體 13

電池 50

磁碟機纜線 26

導引螺絲 26

還原軟體 33

擴充卡 18

安裝準則 7

次要硬碟

安裝 34

拆下 34

七畫

序列埠接頭 3

序號位置 6

更換電池 50

八畫

並列埠接頭 3

拆下

PCI Express x1 介面卡 20

PCI 介面卡 23

主要硬碟 29

光碟機 26

次要硬碟 34

電池 50

電腦外殼 10

機殼擋板 12

擴充卡 18

擴充槽擋板 19, 23

直立方向 8

九畫

背面面板元件 3

音效接頭 3

十畫

記憶體

安裝 13

規格 13

插槽的記憶體模組安裝 14

十一畫

產品 ID 位置 6

規格

記憶體 13

電腦 38

通風口準則 56

連接磁碟機纜線 26

十二畫

備份及復原 33

硬碟

還原軟體 33

硬碟, 主要

安裝 29

拆下 29

硬碟, 次要

安裝 34

拆下 34

十三畫

搬運準備 57

滑鼠

特殊功能 6

接頭 3

解除鎖定電腦外殼 53

電源供應器 38

電腦外殼

上鎖與開鎖 53

拆下 10

裝回 11

電腦操作準則 56

十四畫

磁碟機

安裝 26

位置 25

連接纜線 26

網站

HP ProtectTools Security

Manager 指南 53

HP 回收方案 50

安全舒適操作指南 7

網路接頭 3

十六畫

導引螺絲 26

輸入接頭 3

輸出接頭 3

十七畫

鍵盤

接頭 3

組件 4

十八畫

擴充卡

安裝 18

拆下 18

插槽位置 18

擴充槽擋板

拆下 19, 23

裝回 20, 23

鎖

掛鎖 54

纜線鎖 53

二十畫

釋放靜電, 預防損害 55

二十三畫

顯示器接頭 3

二十五畫以上

纜線鎖

清潔 57