

HP Compaq 6720t Mobile Thin Client

الدليل المرجعي الخاص بالمستخدم

© Copyright 2008 Hewlett-Packard
Development Company, L.P.

تُعد Windows علامة تجارية مسجلة في الولايات المتحدة
الأمريكية لشركة Microsoft Corporation.

المعلومات الواردة في هذا الدليل عرضة للتغيير دون إشعار
مسبق. والكفالات الوحيدة لمنتجات HP وخدماتها هي تلك
المعلن عنها ضمن بنود بيان الكفالة الصريح المرفق مع مثل
هذه المنتجات والخدمات. ويجب عدم اعتبار أي مما ورد بهذا
المستند على أنه بمثابة كفالة إضافية. وتخلى شركة HP
مسؤوليتها عن أية أخطاء فنية أو تحريرية أو أية أخطاء ناتجة
عن الحذف وردت في هذا المستند.

الإصدار الثاني: مارس 2008

الإصدار الأول: يناير 2008

رقم الجزء الخاص بالمستند: 466204-172

إشعار تحذير بشأن السلامة

⚠ تحذير! للتقليل من إمكانية الإصابات الناجمة عن الحرارة أو الحرارة المفرطة للكمبيوتر، لا تضع الكمبيوتر مباشرةً على ساقيك فلا تسد فتحات التهوية بالكمبيوتر. استخدم الكمبيوتر على سطح صلب ومستو فقط. لا تسمح لسطح صلب آخر، كطابعة اختيارية مجاورة، أو سطح لين، مثل الوسائد، أو السجاجيد أو الملابس، بإعاقة تدفق الهواء. بالإضافة إلى ذلك، لا تسمح لمحول التيار المتناوب بلمس البشرة أو سطح ناعم، مثل الوسائد أو السجاجيد أو الملابس، أثناء التشغيل. يلتزم الكمبيوتر ومحول التيار المتناوب بحدود درجة حرارة السطح الذي يحتك به المستخدم المنصوص عليها في المعايير الدولية لحماية أجهزة تكنولوجيا المعلومات (IEC 60950).

إشعار المنتج

يشرح دليل المستخدم هذا الميزات الشائعة الموجودة في معظم الطرز. قد لا تتوفر بعض الميزات في جهاز الكمبيوتر الخاص بك.

جدول المحتويات

١ جولة للتعرف على الكمبيوتر المحمول

١	التعرف على الأجهزة
١	مكونات الجهة العلوية
١	أجهزة التأشير
٢	أضواء
٣	الأزرار والمفاتيح
٤	المفاتيح
٤	مكونات الجهة الأمامية
٥	مكونات الجهة اليمنى
٥	مكونات الجهة اليسرى
٦	مكونات الجهة الخلفية
٦	مكونات الجهة السفلية
٧	هوائي لاسلكي
٧	التعرف على الملصقات

٢ مصفاة الكتابة المتقدمة

٨	استخدام مصفاة الكتابة المتقدمة
---	--------------------------------------

٣ أجهزة التأشير

٩	استخدام أجهزة التأشير
٩	ضبط تفضيلات أجهزة التأشير
٩	توصيل ماوس خارجي
١٠	استخدام لوحة المفاتيح
١٠	استخدام مفاتيح التشغيل السريع
١٠	عرض معلومات النظام (fn+esc)
١١	بدء تشغيل وضع Standby (الاستعداد) (fn+f3)
١١	تبديل صورة الشاشة (fn+f4)
١١	عرض معلومات شحن البطارية (fn+f8)
١١	تقليل سطوع الشاشة (fn+f9)
١١	زيادة سطوع الشاشة (fn+f10)
١٢	استخدام لوحات المفاتيح الرقمية
١٢	استخدام لوحة المفاتيح الرقمية المضمنة
١٢	تمكين لوحة المفاتيح الرقمية المضمنة وتعطيلها
١٣	تبديل وظائف المفاتيح الموجودة على لوحة المفاتيح الرقمية المضمنة
١٣	استخدام لوحة مفاتيح رقمية خارجية اختيارية

٤ الطاقة

١٤	مواقع عناصر التحكم بالطاقة وأضواءها
----	---

١٥	إيقاف تشغيل الكمبيوتر
١٦	ضبط خيارات الطاقة
١٦	استخدام الحالات الموفرة للطاقة
١٦	بدء تشغيل وضع Standby (الاستعداد) وإنهائه
١٧	استخدام مؤشر البطارية
١٧	استخدام طاقة البطارية
١٧	عرض مقدار شحن البطارية المتبقي
١٨	إدخال البطارية أو إزالتها
١٩	شحن بطارية
١٩	إدارة مستويات ضعف البطارية
١٩	التعرف على مستويات ضعف البطارية
١٩	حل مشكلة مستوى ضعف البطارية
٢٠	حل مشكلة مستوى ضعف البطارية عند توفر الطاقة الخارجية
٢٠	حل مشكلة مستوى ضعف البطارية عند توفر بطارية مشحونة
٢٠	حل مشكلة مستوى ضعف البطارية عند عدم توفر مصدر الطاقة
٢٠	المحافظة على طاقة البطارية
٢٠	تخزين بطارية
٢٠	التخلص من بطارية مستخدمة
٢٠	استخدام طاقة تيار متناوب خارجي
٢١	توصيل محول التيار المتناوب

٥ الوسائط المتعددة

٢٣	استخدام أجهزة الوسائط المتعددة
٢٣	استخدام ميزات الصوت
٢٤	استخدام مأخذ صوت داخل (ميكروفون)
٢٤	استخدام مأخذ صوت خارج (سماعة الرأس)
٢٤	ضبط مستوى الصوت
٢٥	استخدام ميزات الفيديو
٢٥	استخدام منفذ جهاز العرض الخارجي
٢٥	استخدام برامج الوسائط المتعددة
٢٥	فتح برامج الوسائط المتعددة المثبتة مسبقًا
٢٦	استخدام برامج الوسائط المتعددة
٢٦	تجنب التقطيع أثناء القراءة
٢٦	الانتباه لتحذير حقوق النشر

٦ اللاسلكية

٢٧	حول الأجهزة اللاسلكية المتكاملة
٢٧	استخدام عناصر التحكم في اللاسلكية
٢٧	استخدام زر اللاسلكية
٢٧	استخدام عناصر التحكم بنظام التشغيل
٢٨	استخدام WLAN
٢٨	إعداد WLAN
٢٩	الاتصال بـ WLAN
٢٩	استخدام ميزات الحماية اللاسلكية
٢٩	التعرف على جهاز WLAN

٧ مودم وLAN

٣٠	استخدام المودم
٣٠	توصيل كابل المودم

٣١	توصيل محول كبل مودم مخصص حسب مواصفات البلد/المنطقة
٣٢	تحديد إعداد الموقع
٣٢	عرض اختيار الموقع الحالي
٣٢	حل مشاكل الاتصال الخاصة بالسفر
٣٣	التوصيل بشبكة منطقة محلية

٨ الحماية

٣٥	حماية الكمبيوتر
٣٥	استخدام كلمات المرور
٣٦	تعيين كلمات المرور في Windows
٣٧	استخدام كلمة المرور الخاصة بالتشغيل
٣٧	إدارة كلمة المرور الخاصة بالتشغيل
٣٧	إدخال كلمة المرور الخاصة بالتشغيل
٣٧	المطالبة بكلمة المرور الخاصة بالتشغيل عند إعادة التشغيل
٣٨	تثبيت كابل حماية

٩ توصيل الأجهزة

٣٩	استخدام جهاز USB
٣٩	توصيل جهاز USB
٤٠	إزالة جهاز USB
٤٠	استخدام موصل الإرساء
٤٠	استخدام بطاقات PC
٤٠	إدخال بطاقة PC وإزالتها

١٠ تحسينات للأجهزة

٤٣	التعرف على محركات الأقراص المثبتة
٤٣	التعامل مع محركات الأقراص
٤٣	استخدام محركات الأقراص البصرية (طرز مختارة فقط)
٤٤	إدخال قرص بصري (قرص مضغوط أو قرص DVD)
٤٥	إزالة قرص بصري (قرص مضغوط أو قرص رقمي DVD)
٤٥	عند فتح درج القرص
٤٦	عند عدم فتح درج القرص

الملحق أ العناية الروتينية

٤٧	تنظيف الشاشة
٤٧	تنظيف لوحة المفاتيح
٤٧	السفر والشحن

٤٩	الفهرس
----	--------

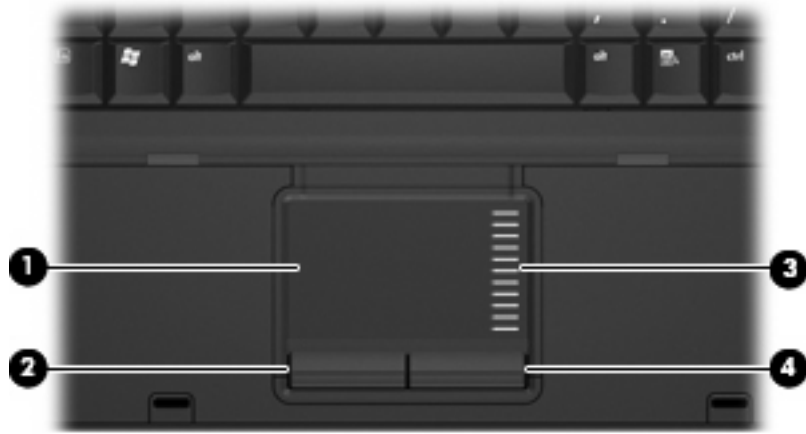
١ جولة للتعرف على الكمبيوتر المحمول

التعرف على الأجهزة

قد تختلف المكونات التي يتم تضمينها مع الكمبيوتر حسب البلد/المنطقة والطرز. تحدد الرسوم التوضيحية الموجودة في هذا الفصل الميزات القياسية الخاصة بمعظم طرز أجهزة الكمبيوتر.

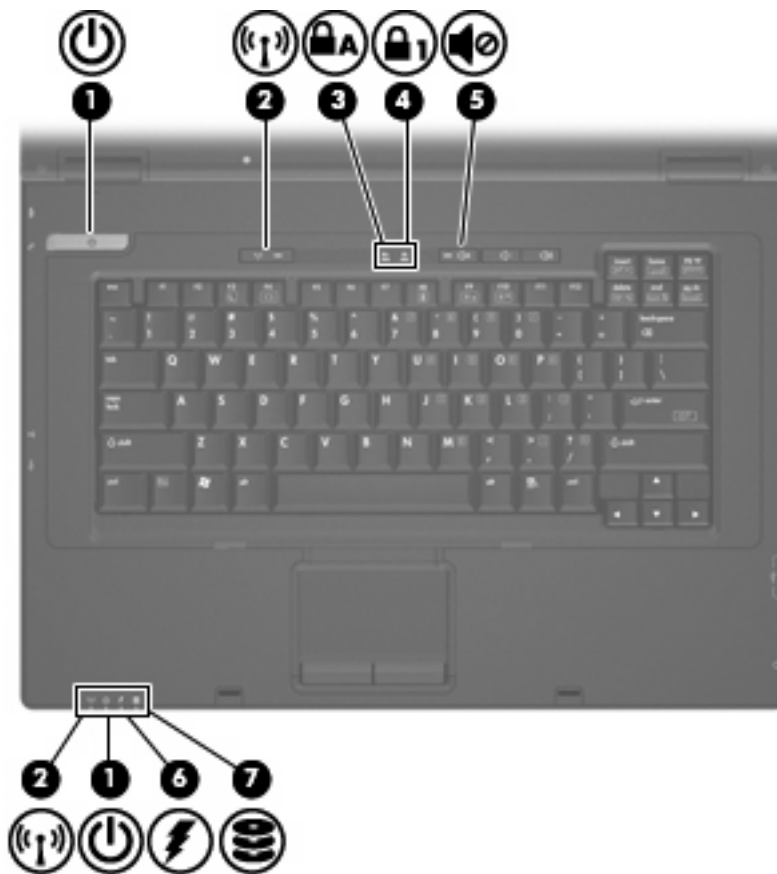
مكونات الجهة العلوية

أجهزة التآشير



المكوّن	الوصف
(1) لوحة اللمس*	لتحريك المؤشر وتحديد العناصر الموجودة على الشاشة أو تنشيطها.
(2) زر لوحة اللمس الأيسر*	يعمل كالزر الأيسر الموجود في ماوس خارجي.
(3) ناحية التمرير في لوحة اللمس	تقوم بالتمرير لأعلى أو لأسفل.
(4) زر لوحة اللمس الأيمن*	يعمل كالزر الأيمن الموجود في ماوس خارجي.

*يوضح هذا الجدول إعدادات الشركة المصنعة. لعرض تقضيلات جهاز التآشير أو تغييرها، حدد **Start** (ابداً) < **Control Panel** (لوحة التحكم) < **Printers and Other Hardware** (الطابعات والأجهزة الأخرى) < **Mouse** (الماوس).



المكوّن	الوصف
(1)	أضواء التشغيل* (2)
	<ul style="list-style-type: none"> • مضاء: الكمبيوتر قيد التشغيل. • وامض: الكمبيوتر في وضع Standby (الاستعداد). • مطفأ: الكمبيوتر متوقف عن التشغيل.
(2)	أضواء اللاسلكية* (2)
	<ul style="list-style-type: none"> • أزرق: تم تشغيل جهاز لاسلكي مضمن، مثل جهاز الشبكة المحلية اللاسلكية (WLAN). • مطفأ: كافة الأجهزة اللاسلكية متوقفة عن التشغيل.
(3)	ضوء Caps lock
	• مضاء: Caps lock قيد التشغيل.
(4)	ضوء Num lock
	• مضاء: Num lock قيد التشغيل.
(5)	ضوء كتم الصوت
	• مضاء: تم إيقاف تشغيل صوت الكمبيوتر.
(6)	ضوء البطارية
	<ul style="list-style-type: none"> • كهربائي: يتم الآن شحن البطارية. • أزرق: اقتراب البطارية من سعة الشحن الكامل. • يومض بلون كهربائي: وصول البطارية، التي تعد المصدر الوحيد للطاقة، إلى مستوى البطارية الضعيفة. عندما تصل البطارية إلى مستوى البطارية على وشك النفاد، فيومض ضوء البطارية بشكل أسرع. • مطفأ: إذا كان الكمبيوتر متصلاً بمصدر خارجي للطاقة، فينطفئ الضوء عندما يتم شحن كافة البطاريات في الكمبيوتر بشكل كامل. أما إذا لم

يكن الكمبيوتر متصلاً بمصدر خارجي للطاقة، فسيُتوقف عمل الضوء حتى وصول البطارية إلى مستوى منخفض من الطاقة.

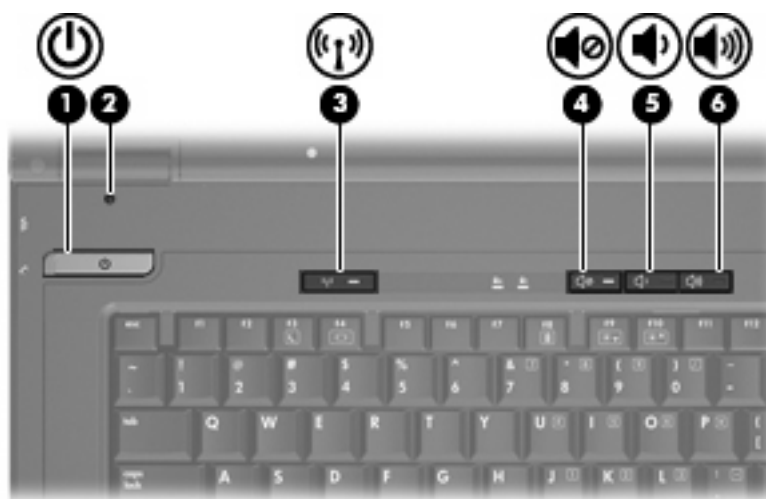
وامض: يتم الآن الوصول إلى محرك أقراص محمول أو محرك أقراص بصرية اختياري.

(7) ضوء محرك الأقراص

*يعرض ضوء الطاقة نفس المعلومات. يكون الضوء الموجود في زر الطاقة مرئي عند فتح الكمبيوتر فقط. يكون ضوء الطاقة الموجود في مقدمة الكمبيوتر مرئي سواء كان الكمبيوتر مفتوحاً أو مغلقاً.

†يعرض ضوء اللاسلكية نفس المعلومات. يكون الضوء الموجود في زر اللاسلكية مرئي عند فتح الكمبيوتر فقط. يكون ضوء اللاسلكية الموجود في مقدمة الكمبيوتر مرئي سواء كان الكمبيوتر مفتوحاً أو مغلقاً.

الأزرار والمفاتيح



(1) زر الطاقة

- عندما يكون الكمبيوتر متوقف عن التشغيل، اضغط على الزر لتشغيل الكمبيوتر.

- عندما يكون الكمبيوتر في وضع Standby (الاستعداد)، اضغط الزر لضغطة خفيفة لإنهاء وضع Standby (الاستعداد).

إذا توقف الكمبيوتر عن الاستجابة وتعدّر استخدام إجراءات إيقاف التشغيل في Windows®، فاضغط على زر الطاقة باستمرار لمدة 5 ثوان على الأقل لإيقاف تشغيل الكمبيوتر.

لمعرفة المزيد حول إعدادات الطاقة الخاصة بك، انقر بزر الماوس الأيمن فوق رمز **Power Meter** (جهاز قياس البطارية) في ناحية الإعلام، ثم انقر فوق **Adjust Power Properties** (ضبط خصائص الطاقة).

(2) مفتاح الشاشة الداخلية

يقوم بإيقاف تشغيل شاشة العرض إذا تم إغلاق شاشة العرض أثناء ما تكون الطاقة قيد التشغيل.

(3) زر اللاسلكية

يقوم بتشغيل ميزة اللاسلكية أو إيقاف تشغيلها، ولكنه لا يقوم بإنشاء اتصال لاسلكي.

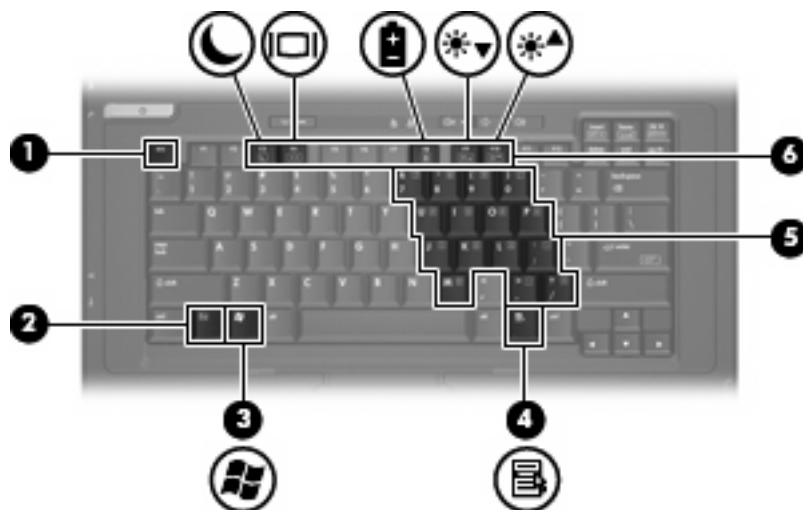
ملاحظة: يجب إعداد شبكة لاسلكية ليتم إنشاء اتصال لاسلكي.

(4) زر كتم الصوت

يعمل على كتم صوت الكمبيوتر واستعادته.

المكوّن	الوصف
(5)	زر خفض حجم الصوت. يعمل على خفض صوت مكبر الصوت.
(6)	زر زيادة حجم الصوت. يعمل على زيادة صوت مكبر الصوت.

المفاتيح



المكوّن	الوصف
(1)	مفتاح esc يعرض معلومات النظام عند ضغطه مع المفتاح fn.
(2)	مفتاح fn ينفذ وظائف النظام التي يتكرر استخدامها، وذلك عند ضغطه مع مفتاح وظيفي أو مع المفتاح esc.
(3)	مفتاح شعار Windows يقوم بعرض قائمة Start (ابدأ) من Windows.
(4)	مفتاح تطبيقات Windows يعرض قائمة مختصرة للعناصر الموجودة تحت المؤشر.
(5)	مفاتيح لوحة المفاتيح الرقمية المضمنة يمكن استخدامها كالمفاتيح الموجودة على لوحة مفاتيح رقمية خارجية.
(6)	المفاتيح الوظيفية تنفذ وظائف النظام التي يتكرر استخدامها عند ضغطها مع المفتاح fn.

مكونات الجهة الأمامية



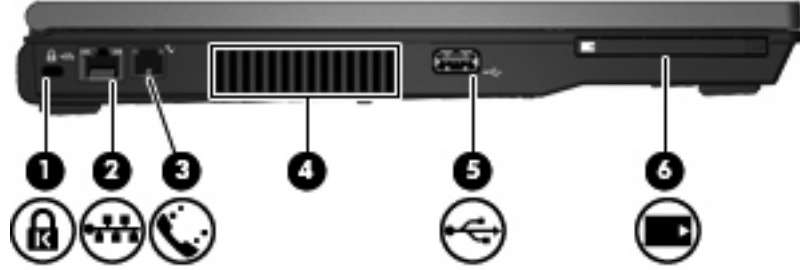
المكوّن	الوصف
(1)	مزلاج تحرير الشاشة يقوم بفتح الكمبيوتر.

مكونات الجهة اليمنى



المكوّن	الوصف
(1)	مأخذ صوت خارج (سماعة الرأس) يصدر صوتًا عند توصيله بمكبرات صوت ستريو اختيارية مزودة بالطاقة، أو سماعات رأس، أو سماعات للأذن، أو سماعات رأس مزودة بميكروفون، أو وصلة صوت التلفزيون.
(2)	مأخذ صوت داخل (ميكروفون) يقوم بتوصيل ميكروفون سماعة رأس اختياري، أو ميكروفون ستريو اختياري ذي نطاق واسع، أو الميكروفون أحادي القناة الاختياري الخاص بالكمبيوتر.
(3)	منافذ USB (2) تقوم بتوصيل أجهزة USB اختيارية.
(4)	محرك الأقراص البصرية (طرز مختارة فقط) يقوم بقراءة قرص بصري.

مكونات الجهة اليسرى



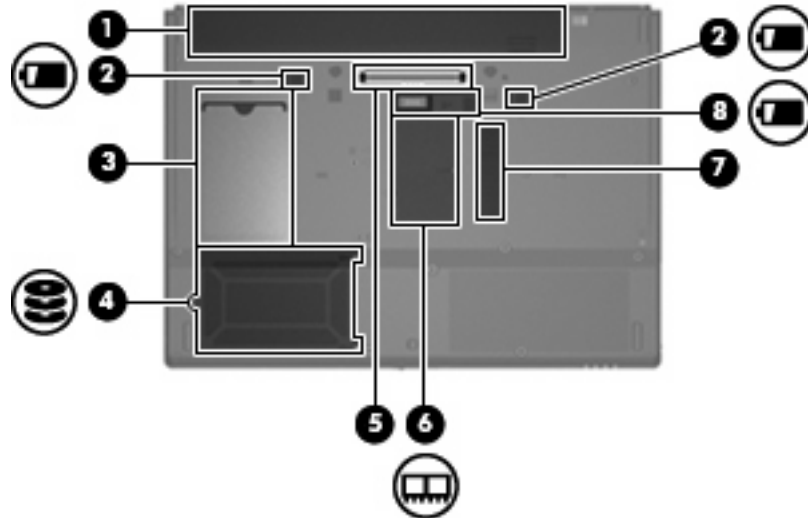
المكوّن	الوصف
(1)	فتحة كابل الحماية تقوم بتوصيل كابل حماية اختياري بالكمبيوتر.
(2)	مأخذ RJ-45 (شبكة) يقوم بتوصيل كابل الشبكة.
(3)	مأخذ RJ-11 (مودم) يقوم بتوصيل كابل المودم.
(4)	فتحة التهوية تتيح مرور الهواء لتبريد المكونات الداخلية.
(5)	منفذ USB يقوم بتوصيل جهاز USB اختياري.
(6)	فتحة بطاقة PC تدعم بطاقات اختيارية من النوع 1 والنوع 2 بسعة 32 بت (CardBus) أو بطاقات PC بسعة 16 بت.

مكونات الجهة الخلفية



المكونات	الوصف
(1) موصل الطاقة	يقوم بتوصيل محول التيار المتناوب.
(2) منفذ جهاز عرض خارجي	يقوم بتوصيل جهاز عرض VGA خارجي أو جهاز إسقاط.

مكونات الجهة السفلية



المكوّن	الوصف
(1) حجرة البطارية	مكان وضع البطارية.
(2) مزلاج تحرير البطارية (2)	تقوم بتحرير البطارية من حجرة البطارية.
(3) حامل بطاقات الأعمال	يحمل بطاقة أعمال بحجم قياسي.
(4) حجرة محرك أقراص محمول	مكان وضع محرك الأقراص المحمول.
(5) موصل الإرساء	يتصل بجهاز إرساء اختياري.
(6) حجرة وحدة الذاكرة	تتضمن فتحة وحدة الذاكرة.
(7) فتحة التهوية	تتيح مرور الهواء لتبريد المكونات الداخلية.
(8) موصل البطارية الإضافية	يوصل بطارية إضافية اختياريّة.

يقوم الهوائي اللاسلكي بإرسال إشارات واستقبالها من قبل جهاز لاسلكي واحد أو أكثر. لا يظهر هذا الهوائي من خارج الكمبيوتر.



ملاحظة: للحصول على إرسال مثالي، احتفظ بالمناطق المحيطة بالهوائي مباشرة خالية من العوائق.

للاطلاع على الإشعارات التنظيمية الخاصة باللاسلكية، راجع قسم الإشعارات التنظيمية والوقائية والبيئية التي تنطبق على بلدك أو منطقتك. توجد هذه الإشعارات في دليل بداية العمل المطبوع.

التعرف على الملصقات

توفر الملصقات المثبتة على الكمبيوتر معلومات قد تحتاج إليها عند حل مشكلات النظام أو عند السفر حول العالم مصطحبًا الكمبيوتر:

- علامة الخدمة - توفر العلامة التجارية للمنتج واسم السلسلة، والرقم التسلسلي (s/n)، ورقم المنتج (p/n) الخاص بالكمبيوتر. قم بتجهيز هذه المعلومات عند الاتصال بالدعم الفني. تم تثبيت ملصق تسمية علامة الخدمة في الجزء السفلي من الكمبيوتر.
- ملصق المعلومات التنظيمية - يوفر معلومات تنظيمية حول الكمبيوتر. تم تثبيت ملصق تسمية المعلومات التنظيمية بالجزء السفلي من الكمبيوتر.
- ملصق اعتماد المودم - يوفر معلومات تنظيمية حول المودم ويسرد علامات اعتماد الوكالة المطلوبة من قبل بعض البلدان/المناطق التي تم اعتماد استخدام المودم فيها. قد تحتاج إلى هذه المعلومات عند السفر حول العالم. تم تثبيت ملصق اعتماد المودم بالجزء السفلي من الكمبيوتر.
- ملصق (ات) شهادات الأجهزة اللاسلكية- توفر معلومات حول الأجهزة اللاسلكية وعلامات الموافقة الخاصة ببعض البلدان/المناطق التي تمت الموافقة على استخدام الأجهزة فيها. إذا كان طراز الكمبيوتر لديك يتضمن جهازًا لاسلكيًا واحدًا أو أكثر، فيتم تضمين ملصق شهادة واحد أو أكثر مع الكمبيوتر. قد تحتاج إلى هذه المعلومات عند السفر حول العالم. تم تثبيت ملصقات تسمية شهادات الأجهزة اللاسلكية داخل حجرة وحدة الذاكرة.

استخدام مصفاة الكتابة المتقدمة

توفر مصفاة الكتابة المتقدمة (EWF) بيئة أمنة للكمبيوتر من خلال حمايته من الكتابة غير المرغوب فيها على الذاكرة الوماضة. عليك نقل التغييرات الخاصة بإعدادات تكوين النظام خلال EWF لحفظها. وإلا، سيتم فقد الإعدادات الجديدة عند إيقاف تشغيل الكمبيوتر أو إعادة تشغيله. للمزيد من المعلومات حول EWF راجع المسؤول عن الشبكة.

استخدام أجهزة التآشير

لتحريك المؤشر، عليك إزلاق إصبعك عبر سطح لوحة اللمس بالاتجاه الذي تريد تحريك المؤشر إليه. استخدم أزرار لوحة اللمس تمامًا كما تستخدم الزرين المماثلين الموجودين في ماوس خارجي. للتمرير لأعلى ولأسفل باستخدام ناحية التمرير العمودية للوحة اللمس، عليك بإزلاق إصبعك إلى الأعلى أو إلى الأسفل فوق الخطوط.

ملاحظة: إذا كنت تستخدم لوحة اللمس لتحريك المؤشر، فيجب عليك أن ترفع إصبعك عن لوحة اللمس قبل نقله إلى ناحية التمرير. ببساطة لا يؤدي إزلاق إصبعك من لوحة اللمس إلى ناحية التمرير إلى تنشيط وظيفة التمرير.

ضبط تفضيلات أجهزة التآشير

استخدم Mouse Properties (خصائص الماوس) في Windows لتخصيص إعدادات أجهزة التآشير، كتكوين الأزرار، سرعة النقر وخيارات المؤشر.

للوصول إلى Mouse Properties (خصائص الماوس)، حدد **Start** (ابدأ) < **Control Panel** (لوحة التحكم) < **Printers and Other Hardware** (طابعات وأجهزة أخرى) < **Mouse** (الماوس).

توصيل ماوس خارجي

يمكنك توصيل ماوس خارجي من نوعية USB بالكمبيوتر باستخدام أحد منافذ USB الموجودة بالكمبيوتر. يمكن أيضًا توصيل ماوس USB بالكمبيوتر باستخدام المنافذ الموجودة على جهاز الإرساء الاختياري.

استخدام لوحة المفاتيح

استخدام مفاتيح التشغيل السريع

تعتبر مفاتيح التشغيل السريع تركيبة من مفتاح **fn** (1) وإما المفتاح **esc** (2) أو أحد المفاتيح الوظيفية (3).

تمثل الرموز الموجودة على المفاتيح **f3** و **f4** و **f8** وحتى **f10** وظائف مفاتيح التشغيل السريع. سيتم توضيح وظائف مفاتيح التشغيل السريع والإجراءات الخاصة بها في الأقسام التالية.



الوظيفة	مفتاح التشغيل السريع
عرض معلومات حول النظام.	fn+esc
بدء تشغيل وضع Standby (الاستعداد).	fn+f3
تبديل الصورة.	fn+f4
عرض معلومات البطارية	fn+f8
تقليل إضاءة الشاشة.	fn+f9
زيادة إضاءة الشاشة.	fn+f10

لاستخدام أمر مفتاح التشغيل السريع على لوحة مفاتيح الكمبيوتر، اتبع إحدى هذه الخطوات:

- اضغط ضغطة خفيفة على المفتاح **fn**، ثم اضغط ضغطة خفيفة على المفتاح الثاني الخاص بأمر مفتاح التشغيل السريع.
- أو –

- اضغط على المفتاح **fn** باستمرار، واضغط ضغطة خفيفة على المفتاح الثاني الخاص بأمر مفتاح التشغيل السريع، ثم حرر كلا المفاتيح في نفس الوقت.

عرض معلومات النظام (fn+esc)

اضغط على **fn+esc** لعرض معلومات حول مكونات أجهزة النظام ورقم إصدار BIOS النظام.

في الشاشة **fn+esc** لنظام التشغيل Windows، يتم عرض إصدار BIOS النظام (نظام الإدخال-الإخراج الأساسي) كتاريخ BIOS. في بعض طرز أجهزة الكمبيوتر، يتم عرض تاريخ BIOS بتنسيق عشري. وأحياناً يطلق على تاريخ BIOS رقم إصدار ROM الخاص بالنظام.

بدء تشغيل وضع Standby (الاستعداد) (fn+f3)

اضغط على **fn+f3** لبدء تشغيل وضع Standby (الاستعداد).

عند قيامك ببدء تشغيل وضع Standby (الاستعداد)، تومض أضواء الطاقة ويتم مسح الشاشة. تم فصل الكمبيوتر عن الشبكة.

△ **تنبيه:** لتقليل خطر فقد المعلومات، قم بحفظ عملك قبل بدء تشغيل وضع Standby (الاستعداد).

يجب تشغيل الكمبيوتر قبل بدء تشغيل وضع Standby (الاستعداد).

لإنهاء وضع Standby (الاستعداد)، اضغط على زر الطاقة أو على أي مفتاح موجود في لوحة المفاتيح.

📌 **ملاحظة:** في كافة إطارات أنظمة تشغيل Windows، تشير مراجع زر السكون إلى مفتاح التشغيل السريع **fn+f3**.

تبديل صورة الشاشة (fn+f4)

اضغط على **fn+f4** لتبديل صورة الشاشة بين أجهزة العرض المتصلة بالنظام. على سبيل المثال، إذا كان جهاز العرض متصلاً بالكمبيوتر، فيؤدي الضغط على **fn+f4** إلى تبديل صورة الشاشة من شاشة الكمبيوتر إلى شاشة جهاز عرض لتظهر على كل من الكمبيوتر وجهاز العرض في نفس الوقت.

تتلقى معظم أجهزة العرض الخارجية معلومات الفيديو من الكمبيوتر باستخدام المواصفات القياسية لبطاقة الفيديو VGA الخارجية. يمكن أيضًا لمفتاح التشغيل السريع **fn+f4** تبديل الصور بين أجهزة أخرى تستقبل معلومات الفيديو من الكمبيوتر.

يعتمد مفتاح التشغيل السريع **fn+f4** أنواع بث الفيديو التالية، مع أمثلة من الأجهزة التي تستخدمها:

- LCD (شاشة كمبيوتر)
- VGA خارجي (معظم أجهزة العرض الخارجية)

عرض معلومات شحن البطارية (fn+f8)

اضغط على **fn+f8** لعرض معلومات الشحن لكافة البطاريات التي تم تثبيتها. تعرض الشاشة أي البطاريات التي يتم شحنها وتقدم تقرير يتضمن مقدار الشحن المتبقي في كل بطارية.

تقليل سطوع الشاشة (fn+f9)

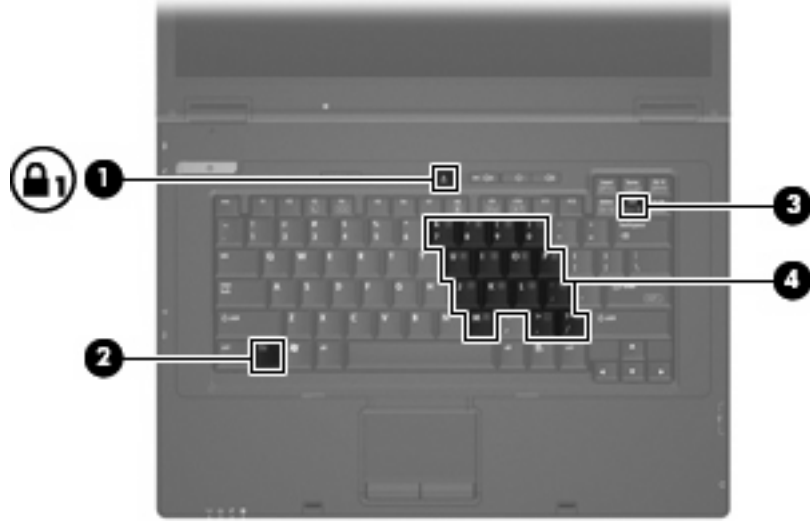
اضغط على **fn+f9** لتقليل سطوع الشاشة. اضغط باستمرار مفتاح التشغيل السريع لتقليل مستوى السطوع بطريقة تزايدية.

زيادة سطوع الشاشة (fn+f10)

اضغط على **fn+f10** لزيادة سطوع الشاشة. اضغط باستمرار مفتاح التشغيل السريع لزيادة مستوى السطوع بطريقة تزايدية.

استخدام لوحات المفاتيح الرقمية

يحتوي جهاز الكمبيوتر على لوحة مفاتيح رقمية مضمّنة ويعتمد أيضاً لوحة مفاتيح رقمية خارجية اختيارية أو لوحة مفاتيح خارجية اختيارية تتضمن لوحة مفاتيح رقمية.



المكوّن	الوصف
(1) ضوء Num lock	مضاء: Num lock قيد التشغيل.
(2) مفتاح fn	ينفذ وظائف النظام التي يتكرر استخدامها، وذلك عند ضغطه مع مفتاح وظيفي أو مع المفتاح .esc.
(3) مفتاح num lk	يقوم بتمكين لوحة المفاتيح الرقمية المضمّنة عند ضغطه مع مفتاح fn.
(4) لوحة مفاتيح رقمية مضمّنة	يمكن استخدامها كالمفاتيح الموجودة على لوحة مفاتيح رقمية خارجية.

استخدام لوحة المفاتيح الرقمية المضمّنة

يمكن استخدام 15 مفتاحاً للوحة المفاتيح الرقمية المضمّنة مثل المفاتيح الموجودة على لوحة المفاتيح الرقمية الخارجية. عند تمكين لوحة المفاتيح الرقمية المضمّنة، يقوم كل مفتاح على لوحة المفاتيح الرقمية بتنفيذ الوظيفة المشار إليها بواسطة الرمز الموجود في الزاوية العلوية اليمنى من المفتاح.

تمكين لوحة المفاتيح الرقمية المضمّنة وتعطيلها

اضغط على **fn+num lk** لتمكين لوحة المفاتيح الرقمية المضمّنة. اضغط على **fn+num lk** مرة أخرى لإرجاع المفاتيح إلى وظائف لوحة المفاتيح القياسية الخاصة بها.

ملاحظة: لن تعمل لوحة المفاتيح الرقمية المضمّنة أثناء توصيل لوحة مفاتيح خارجية أو لوحة مفاتيح رقمية بالكمبيوتر أو بمحطة إرساء اختيارية.

تبديل وظائف المفاتيح الموجودة على لوحة المفاتيح الرقمية المضمنة

يمكنك تبديل وظائف المفاتيح الموجودة على لوحة المفاتيح الرقمية المضمنة مؤقتًا بين وظائف لوحة المفاتيح القياسية ووظائف لوحة المفاتيح الرقمية الخاصة بها باستخدام المفتاح **fn** أو تركيبة المفاتيح **fn+shift**.

- لتغيير وظيفة مفتاح بلوحة المفاتيح الرقمية إلى وظائف لوحة المفاتيح الرقمية بينما يتم تعطيل لوحة المفاتيح الرقمية، اضغط باستمرار على المفتاح **fn** أثناء الضغط على مفتاح لوحة المفاتيح الرقمية.
- لاستخدام مفاتيح لوحة المفاتيح الرقمية مؤقتًا كمفاتيح قياسية أثناء تمكين لوحة المفاتيح الرقمية:
 - اضغط باستمرار على المفتاح **fn** للكتابة بأحرف صغيرة.
 - اضغط باستمرار على **fn+shift** للكتابة بأحرف كبيرة.

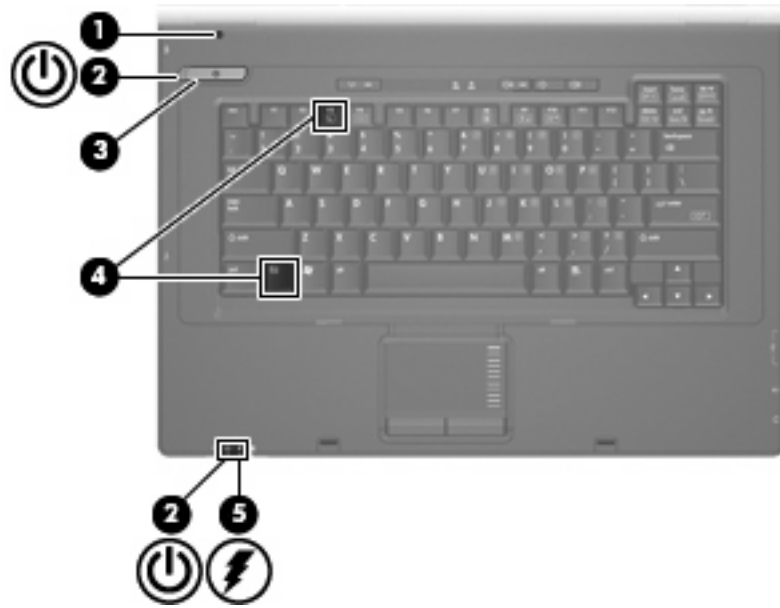
استخدام لوحة مفاتيح رقمية خارجية اختيارية

تختلف وظائف المفاتيح الموجودة على لوحات المفاتيح الرقمية الخارجية وفقًا لتشغيل وضع **num lock** أو إيقاف تشغيله (يتم إيقاف تشغيل **num lock** افتراضيًا):

- عندما يكون **num lock** قيد التشغيل، تقوم معظم المفاتيح الموجودة على لوحة المفاتيح الرقمية بكتابة أرقام.
 - عندما يكون **num lock** متوقفًا عن التشغيل، تعمل معظم المفاتيح الموجودة على لوحة المفاتيح الرقمية مثل مفاتيح الأسهم، أو صفحة إلى الأعلى، أو صفحة إلى الأسفل.
- عند تشغيل **num lock** الموجود على لوحة مفاتيح رقمية خارجية، تتم إضاءة مصباح **num lock** الموجود على جهاز الكمبيوتر. عند إيقاف تشغيل **num lock** الموجود على لوحة مفاتيح رقمية خارجية، يتم إطفاء مصباح **num lock** الموجود على جهاز الكمبيوتر.
- لتشغيل مفتاح **num lock** أو إيقاف تشغيله في لوحة المفاتيح الرقمية الخارجية أثناء عملك:
- ▲ اضغط على المفتاح **num lk** الموجود على لوحة المفاتيح الرقمية الخارجية، وليس الموجود على جهاز الكمبيوتر.

مواقع عناصر التحكم بالطاقة وأضواءها

يوضح الرسم التوضيحي والجدول التاليان ويصفان مواقع عناصر التحكم بالتشغيل وأضواءها.



المكوّن	الوصف
(1) مفتاح الشاشة الداخلية	يقوم بإيقاف تشغيل شاشة العرض إذا تم إغلاق شاشة العرض أثناء ما يكون الكمبيوتر قيد التشغيل.
(2) أضواء التشغيل* (2)	<ul style="list-style-type: none"> • مضاء: الكمبيوتر قيد التشغيل. • وامض: الكمبيوتر في وضع Standby (الاستعداد). • مطفأ: الكمبيوتر متوقف عن التشغيل.
(3) زر الطاقة	<ul style="list-style-type: none"> • عندما يكون الكمبيوتر متوقف عن التشغيل، اضغط على الزر لتشغيل الكمبيوتر. • عندما يكون الكمبيوتر قيد التشغيل، اضغط على الزر لإيقاف تشغيل الكمبيوتر. • عندما يكون الكمبيوتر في وضع Standby (الاستعداد)، اضغط الزر ضغطة خفيفة لإنهاء وضع Standby (الاستعداد). <p>إذا توقف الكمبيوتر عن الاستجابة وتعذر استخدام إجراءات إيقاف التشغيل في Windows، فاضغط على زر الطاقة باستمرار لمدة 5 ثوان على الأقل لإيقاف تشغيل الكمبيوتر.</p>

لمعرفة المزيد حول إعدادات الطاقة الخاصة بك، انقر بزر الماوس الأيمن فوق رمز **Power Meter** (جهاز قياس البطارية) في ناحية الإعلام، ثم انقر فوق **Adjust Power Properties** (ضبط خصائص الطاقة).

يقوم ببدء تشغيل وضع Standby (الاستعداد).

(4) fn+f3

الكهرماني: جاري شحن البطارية.

(5) ضوء البطارية

أزرق: اقتراب البطارية من سعة الشحن الكامل.

يومض بلون الكهرماني: وصول البطارية، التي تعد المصدر الوحيد للطاقة، إلى مستوى البطارية الضعيفة. وعندما تصل البطارية إلى مستوى البطارية على وشك النفاذ، يومض ضوءها بشكل أسرع.

مطفأ: إذا كان الكمبيوتر متصلاً بمصدر خارجي للطاقة، فينطفئ الضوء عندما يتم شحن كافة البطاريات في الكمبيوتر بشكل كامل. أما إذا لم يكن الكمبيوتر متصلاً بمصدر خارجي للطاقة، فسيتوقف عمل الضوء حتى وصول البطارية إلى مستوى منخفض من الطاقة.

*يعرض ضوء الطاقة نفس المعلومات. يكون الضوء الموجود في زر الطاقة مرئي عند فتح الكمبيوتر فقط. يكون ضوء الطاقة الموجود في مقدمة الكمبيوتر مرئي سواء كان الكمبيوتر مفتوحاً أو مغلقاً.

إيقاف تشغيل الكمبيوتر

△ **تنبيه:** سيتم فقد المعلومات التي لم يتم حفظها عند إيقاف تشغيل جهاز الكمبيوتر.

يقوم أمر **Shut Down** (إيقاف التشغيل) بإغلاق كافة البرامج المفتوحة، بما في ذلك نظام التشغيل، ثم يعمل على إيقاف تشغيل الشاشة وجهاز الكمبيوتر.

قم بإيقاف تشغيل الكمبيوتر في أي من الحالات التالية:

• عند الحاجة إلى استبدال البطارية أو الوصول إلى المكونات الموجودة داخل الكمبيوتر

• عند توصيل جهاز أجهزة خارجية لا يتصل بمنفذ USB

• عند عدم استخدام الكمبيوتر وفصله من الطاقة الخارجية لفترة طويلة

لإيقاف تشغيل الكمبيوتر، اتبع هذه الخطوات:

١. احفظ عملك وأغلق كافة البرامج المفتوحة.

٢. حدد **Start (ابدأ) < Turn Off Computer (إيقاف تشغيل الكمبيوتر) < Turn Off (إيقاف التشغيل)**.

📌 **ملاحظة:** في حالة تسجيلك في أحد مجالات الشبكة، سيطلق على الزر الذي تضغط عليه **Shut Down** (إيقاف التشغيل) بدلاً من **Turn Off Computer (إيقاف تشغيل الكمبيوتر)**.

إذا توقف الكمبيوتر عن الاستجابة ولم يعد باستطاعتك استخدام إجراءات إيقاف التشغيل السابقة، حاول استخدام الإجراءات التالية الخاصة بالحالات الطارئة وفق التسلسل الموضح:

• اضغط على مفاتيح **ctrl+alt+delete**. ثم انقر فوق **Shut Down (إيقاف تشغيل الكمبيوتر) < Turn Off (إيقاف التشغيل)**.

• اضغط على زر الطاقة باستمرار لمدة 5 ثوان على الأقل.

• افصل الكمبيوتر عن الطاقة الخارجية ثم أخرج البطارية.

ضبط خيارات الطاقة

استخدام الحالات الموفرة للطاقة

يحتوي الكمبيوتر على حالة توفير طاقة تم تمكينها من قبل الشركة المصنعة: Standby (الاستعداد).

عند قيامك ببدء تشغيل وضع Standby (الاستعداد)، تومض أضواء الطاقة ويتم مسح الشاشة. تم فصل الكمبيوتر عن الشبكة.

△ **تنبيه:** لتجنب حدوث تراجع محتمل في الصوت والفيديو، أو فقدان وظائف قراءة الصوت أو الفيديو، لا تقم ببدء تشغيل وضع Standby (الاستعداد) أثناء القراءة من قرص مضغوط أو بطاقة وسائط خارجية أو الكتابة إليهما.

📝 **ملاحظة:** يتم تعطيل وضع Hibernation (الإسبات) في المصنع.

ملاحظة: لا يمكنك بدء تشغيل أي نوع من أنواع اتصالات الشبكة أو تنفيذ أية وظائف للكمبيوتر عندما يكون الكمبيوتر في وضع Standby (الاستعداد).

بدء تشغيل وضع Standby (الاستعداد) وإنهائه

📝 **ملاحظة:** يمكن تغيير إعدادات الطاقة والمهل في Power Options (خيارات الطاقة).

مع تشغيل جهاز الكمبيوتر، يمكنك بدء تشغيل وضع Standby (الاستعداد) بأي من الطرق التالية:

- اضغط على **fn+f3**.
- انقر فوق قائمة **Start** (ابدأ) < **Turn Off Computer** (إيقاف تشغيل الكمبيوتر) < **Stand By** (الاستعداد).

إذا لم يتم عرض وضع Standby (الاستعداد)، اتبع هذه الخطوات:

أ. انقر فوق السهم إلى الأسفل.

ب. حدد وضع Standby (الاستعداد) من القائمة.

ج. انقر فوق **OK** (موافق).

لإنهاء وضع Standby (الاستعداد):

▲ اضغط على زر الطاقة.

عند إنهاء الكمبيوتر لوضع Standby (الاستعداد)، يتم تشغيل أضواء التشغيل ويعود عملك إلى الشاشة عند انتهائك من العمل.

📝 **ملاحظة:** إذا قمت بتعيين كلمة مرور تتم المطالبة بها عند إنهاء الكمبيوتر لوضع Standby (الاستعداد)، يجب أن تقوم بإدخال كلمة مرور Windows قبل أن يعود عملك للشاشة.

استخدام مؤشر البطارية

يوجد مؤشر البطارية في ناحية الإعلام، الموجودة في أقصى يسار شريط المهام. يسمح لك مؤشر البطارية بالوصول سريعاً إلى إعدادات الطاقة، وعرض مقدار الشحن المتبقي للبطارية، وتحديد مخطط طاقة مختلف:

- لعرض نسبة شحن البطارية المتبقية ومخطط الطاقة الحالي، حرك المؤشر فوق رمز مؤشر البطارية.
 - للوصول إلى Power Options (خيارات الطاقة)، أو لتغيير مخطط الطاقة، انقر فوق رمز مؤشر البطارية وحدد عنصراً من القائمة.
- تشير رموز مؤشر البطارية المختلفة إلى ما إذا كان يتم تشغيل الكمبيوتر على طاقة البطارية أم بطاقة خارجية. ويعرض الرمز كذلك رسالة في حالة وصول البطارية إلى مستوى البطارية أو شكت على النفاذ.
- لإخفاء رمز مؤشر البطارية أو عرضه:

١. انقر بزر الماوس الأيمن فوق شريط المهام، ثم انقر فوق **Properties (خصائص)**.

٢. انقر فوق علامة التبويب **Notification Area (ناحية الإعلام)**.

٣. ضمن **System icons (رموز النظام)**، امسح خانة الاختيار **Power (طاقة)** لإخفاء رمز مؤشر البطارية، أو حدد خانة الاختيار **Power (طاقة)** لعرض رمز مؤشر البطارية.

٤. انقر فوق **OK (موافق)**.

ملاحظة: يجب عليك نقل هذه التغييرات لتحفظ. راجع المسؤول عن الشبكة للمزيد من المعلومات.

استخدام طاقة البطارية

في حالة وجود بطارية مشحونة داخل كمبيوتر غير متصل بمصدر طاقة خارجي، سيتم تشغيله بواسطة طاقة البطارية. أما في حالة اتصال الكمبيوتر بتيار متناوب خارجي، سيتم تشغيله باستخدام هذه الطاقة.

إذا كان الكمبيوتر يحتوي على بطارية مشحونة ويتم تشغيله باستخدام طاقة تيار متناوب خارجي يوفره محول التيار المتناوب، فيتم تحويل الكمبيوتر إلى طاقة البطارية إذا ما تم فصل محول التيار المتناوب عنه.

ملاحظة: يقل سطوع الشاشة للحفاظ على عمر البطارية عند فصل طاقة التيار المتناوب. لزيادة سطوع الشاشة، استخدم مفتاح التشغيل السريع **fn+f10** أو أعد توصيل محول التيار المتناوب.

ويمكنك إبقاء البطارية في الكمبيوتر أو في مكان التخزين، وفقاً لطريقة عملك. يؤدي ترك البطارية في الكمبيوتر أثناء توصيله بتيار متناوب إلى شحن البطارية، وكذلك حماية عملك في حال انقطاع التيار الكهربائي. إلا أنه يتم إفراغ شحن البطارية الموجودة في الكمبيوتر ببطء عندما يتم إيقاف تشغيل الكمبيوتر وعند عدم توصيله بمصدر طاقة خارجي.

تحذير! لتقليل مشاكل الأمان المحتملة، استخدم فقط البطارية التي يتم توفيرها مع الكمبيوتر، أو بطارية بديلة يتم توفيرها من قبل HP، أو بطارية متوافقة يتم شراؤها من HP.

يختلف عمر بطارية الكمبيوتر، حسب إعدادات إدارة الطاقة، والبرامج التي يتم تشغيلها عليه، وسطوع الشاشة، والأجهزة الخارجية المتصلة بالكمبيوتر، وعوامل أخرى.

عرض مقدار شحن البطارية المتبقي

▲ انقر نقرًا مزدوجاً فوق الرمز **Power Meter (جهاز قياس البطارية)** في ناحية الإعلام أقصى يمين شريط المهام.

توضح معظم مؤشرات الشحن حالة البطارية بالنسبة المئوية وكذلك عدد الدقائق المتبقية لعملية الشحن:

- تشير النسبة المئوية إلى مقدار الشحن التقريبي المتبقي داخل البطارية.
- يشير الوقت إلى وقت التشغيل التقريبي المتبقي للبطارية في حالة استمرار البطارية في توفير الطاقة حسب المستوى الحالي. على سبيل المثال، يتناقص الوقت المتبقي عند بدء تشغيل قرص DVD كما أنه يتزايد عند إيقاف تشغيله.

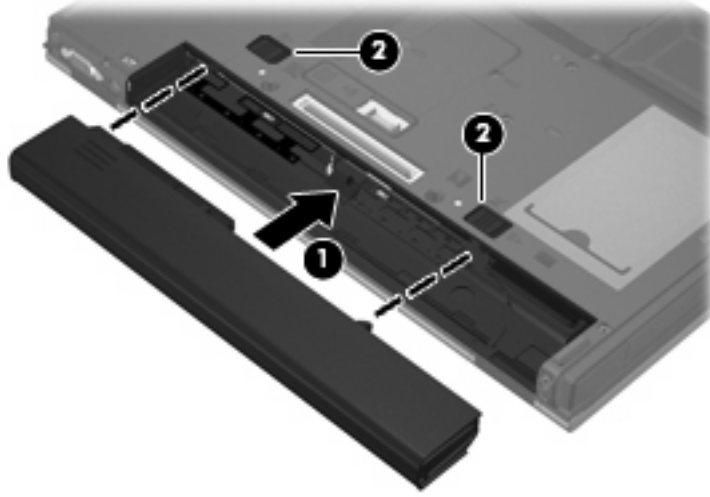
أثناء شحن البطارية، قد يظهر رمز البرق فوق رمز البطارية على شاشة **Power Meter (جهاز قياس البطارية)**.

إدخال البطارية أو إزالتها

△ **تنبيه:** يمكن أن تؤدي إزالة البطارية، المصدر الوحيد للطاقة إلى فقد المعلومات. لتجنب فقد المعلومات، قم بإيقاف تشغيل الكمبيوتر من خلال نظام التشغيل Windows قبل إزالة البطارية.

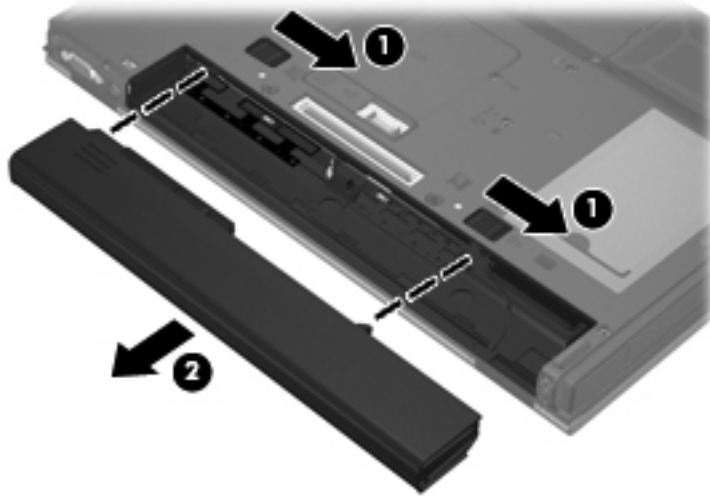
لإدخال البطارية:

1. اقلب الكمبيوتر وضعه على سطح مستو بحيث تكون حجرة البطارية مواجهة لك.
2. قم بإدخال البطارية في حجرة البطارية (1) حتى تستقر في مكانها بإحكام.
- تعمل مزاليح تحرير البطارية (2) على تثبيت البطارية في مكانها تلقائيًا.



لإخراج البطارية:

1. اقلب الكمبيوتر وضعه على سطح مستو بحيث تكون حجرة البطارية في اتجاهك.
2. ادفع مغالق تحرير البطارية (1) لتحرير البطارية.
3. قم بإزالة البطارية (2).



شحن بطارية

⚠ **تحذير!** لا تقم بشحن بطارية الكمبيوتر أثناء وجودك على متن طائرة.

يتم شحن البطارية في كل مرة يتم فيها توصيل الكمبيوتر بمصدر خارجي للطاقة باستخدام محول تيار متناوب، أو محول طاقة اختياري أو جهاز إرساء اختياري.

يتم شحن البطارية سواء كان الكمبيوتر متوقفاً عن التشغيل أو قيد الاستخدام، غير أن الشحن يتم بشكل أسرع في حالة إيقاف تشغيل الكمبيوتر.

قد يستغرق الشحن وقتاً أطول إذا كانت البطارية جديدة، أو إذا لم يتم استخدامها لمدة أسبوعين أو أكثر، أو إذا كانت درجة حرارتها أدفاً أو أبرد من درجة حرارة الغرفة.

إطالة عمر البطارية وتحسين دقة عرض المعلومات حول شحنها، اتبع هذه التوصيات:

- إذا كنت تقوم بشحن بطارية جديدة، اشحنها بشكل كامل قبل تشغيل الكمبيوتر.
- قم بشحن البطارية حتى ينطفئ ضوء البطارية.

📌 **ملاحظة:** إذا كان الكمبيوتر في وضع التشغيل أثناء شحن البطارية، فقد يظهر مؤشر البطارية الموجود في ناحية الإعلام نسبة شحن تصل إلى ١٠٠ في المائة قبل شحن البطارية بشكل كامل.

- اسمح للبطارية بإفراغ أقل من ٥ في المائة من شحنها الكاملة من خلال الاستخدام العادي قبل إعادة شحنها.
- في حالة عدم استخدام البطارية لمدة شهر أو أكثر، يجب معايرتها بدلاً من مجرد شحنها.
- يعرض ضوء البطارية حالة الشحن:
- مضاء: جاري شحن البطارية.
- يومض: وصلت البطارية إلى حالة البطارية الضعيفة أو إلى مستوى البطارية على وشك النفاد وغير جاري شحنها.
- مطفاً: تم شحن البطارية بشكل كامل، أو البطارية قيد الاستخدام، أو لم يتم تركيبها.

إدارة مستويات ضعف البطارية

توضح المعلومات المذكورة في هذا القسم التنبيهات واستجابات النظام التي تم ضبطها من قبل الشركة المصنعة. يمكن تغيير بعض التنبيهات واستجابات النظام المتعلقة بحالات ضعف البطارية في Power Options (خيارات الطاقة). لا تؤثر التفضيلات التي تم ضبطها باستخدام Power Options (خيارات الطاقة) على الأضواء.

التعرف على مستويات ضعف البطارية

عندما تضعف البطارية والتي تعتبر مصدر الطاقة الوحيد للكمبيوتر وتصل إلى مستوي منخفض من الطاقة، يومض ضوء البطارية.

في حالة عدم القدرة على حل مشكلة انخفاض مستوى البطارية، يؤدي ذلك إلى دخول الكمبيوتر إلى مستوى البطارية على وشك النفاد، حيث يومض ضوء البطارية بشكل سريع. إذا كان الكمبيوتر قيد التشغيل أو في وضع Standby (الاستعداد)، فيظل الكمبيوتر في وضع Standby (الاستعداد) لفترة وجيزة، ثم يتوقف عن التشغيل ويتم فقد أية معلومات لم يتم حفظها.

حل مشكلة مستوى ضعف البطارية

⚠ **تنبيه:** للتقليل من خطر فقد المعلومات عندما تصل بطارية الكمبيوتر إلى مستوى على وشك النفاد، يجب عدم استعادة الطاقة إلى أن تنطفئ أضواء التشغيل.

حل مشكلة مستوى ضعف البطارية عند توفر الطاقة الخارجية

▲ قم بتوصيل أحد الأجهزة التالية:

- محول التيار المتناوب
- جهاز الإرساء الاختياري
- محول طاقة اختياري

حل مشكلة مستوى ضعف البطارية عند توفر بطارية مشحونة

١. قم بإيقاف تشغيل الكمبيوتر.
٢. أخرج البطارية الفارغة، ثم أدخل بطارية مشحونة.
٣. قم بتشغيل الكمبيوتر.

حل مشكلة مستوى ضعف البطارية عند عدم توفر مصدر الطاقة

▲ احفظ عملك وقم بإيقاف تشغيل الكمبيوتر.

المحافظة على طاقة البطارية

- حدد إعدادات الاستخدام المنخفض للطاقة من خلال Power Options (خيارات الطاقة).
- يجب أن تقوم بإيقاف تشغيل الاتصالات اللاسلكية واتصالات الشبكة المحلية (LAN) وإنهاء تطبيقات المودم في حالة عدم استخدامك لها.
- يجب أن تقوم بفصل الأجهزة الخارجية غير المتصلة بمصدر خارجي للطاقة، عند عدم استخدامك لها.
- قم بإيقاف أي بطاقات وسائط خارجية لا تستخدمها أو قم بتعطيلها أو إخراجها.
- استخدم مفاتيح التشغيل السريع **fn+f9** و **fn+f10** لضبط سطوع الشاشة وفق الحاجة.
- إذا تركت عملك، فقم بتشغيل وضع Standby (الاستعداد) أو قم بإيقاف تشغيل الكمبيوتر.

تخزين بطارية

△ **تنبيه:** لمنع إتلاف البطارية، لا تعرّضها لدرجات حرارة عالية لفترات طويلة.

إذا كان جهاز الكمبيوتر سيقى دون استخدام ومفصلاً عن الطاقة الخارجية لمدة تزيد عن الأسبوعين، فعليك إخراج البطارية وتخزينها على حدة.

ولإطالة فترة عمل شحنة البطارية المخزنة، ضعها في مكان بارد وجاف.

يجب أن تقوم بمعايرة البطارية قبل استعمالها إذا كان قد تم تخزينها لشهر واحد أو أكثر.

التخلص من بطارية مستخدمة

△ **تحذير!** لتقليل خطر حدوث حريق أو الإصابة بحروق، لا تفكك البطارية، أو تسحقها، أو تثقبها، أو تصل ملامساتها ببعضها، أو تتخلص منها برميها في الماء أو النار. لا تعرض البطارية لدرجة حرارة أكثر من ٦٠ درجة مئوية (١٤٠ درجة فهرنهايت). استبدل البطارية فقط ببطارية تتوافق مع جهاز الكمبيوتر هذا.

راجع إشعارات تنظيمية ووقائية وبيئية للحصول على معلومات حول التخلص من البطارية. توجد هذه الإشعارات في دليل بداية العمل المطبوع.

استخدام طاقة تيار متناوب خارجي

يتم توفير طاقة تيار متناوب خارجي من خلال أحد الأجهزة التالية:

⚠ **تحذير!** للتقليل من مشاكل الأمان المحتملة، استخدم فقط محول التيار المتناوب المتوفر مع الكمبيوتر، أو محول تيار متناوب بديل متوفر من قبل HP، أو محول تيار متناوب متوافق يتم شراؤه من HP.

● محول التيار المتناوب المتوافق

● جهاز الإرساء الاختياري

وصل جهاز الكمبيوتر بطاقة تيار متناوب خارجي في ظل أيًا من الحالات التالية:

⚠ **تحذير!** لا تقم بشحن بطارية الكمبيوتر أثناء وجودك على متن طائرة.

● عند شحن بطارية أو معايرتها

● عند تعديل برنامج النظام

عند توصيل الكمبيوتر بمصدر طاقة تيار متناوب خارجي، تحدث الأحداث التالية:

● يبدأ شحن البطارية.

● في حالة تشغيل جهاز الكمبيوتر، يتغير شكل رمز مؤشر البطارية في منطقة الإعلام.

عند فصل مصدر طاقة التيار المتناوب، تحدث الأحداث التالية:

● يتم تحويل جهاز الكمبيوتر إلى طاقة البطارية.

● يقل سطوع الشاشة تلقائيًا للحفاظ على عمر البطارية. لزيادة سطوع الشاشة، اضغط مفتاح التشغيل السريع **fn+f10** أو أعد توصيل محول التيار المتناوب.

توصيل محول التيار المتناوب

⚠ **تحذير!** لتقليل خطر التعرض لصدمة كهربائية أو إلحاق عطب بالجهاز:

قم بتوصيل سلك الطاقة بمأخذ تيار متناوب يسهل الوصول إليه في كل الأوقات.

افصل الطاقة عن جهاز الكمبيوتر بواسطة فصل سلك الطاقة من مأخذ التيار المتناوب (ليس بفصل سلك الطاقة عن جهاز الكمبيوتر).

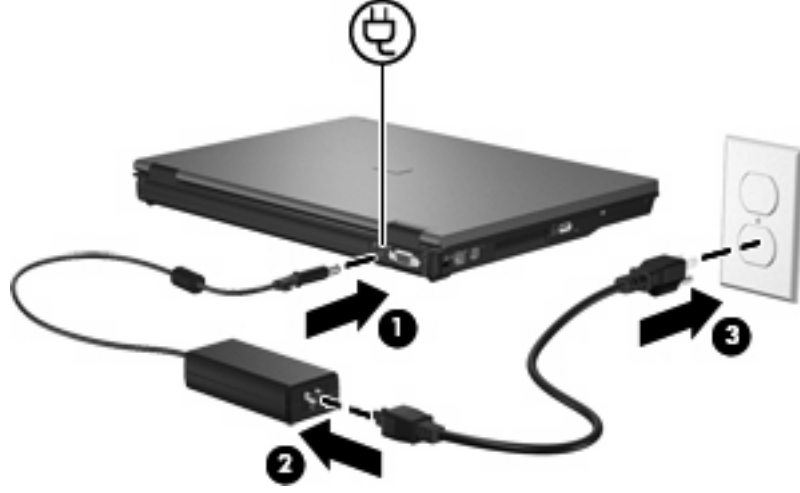
إذا تم تزويدك بمقبس بثلاث سنون متصل بسلك الطاقة، قم بتوصيل السلك في المأخذ الأرضي الذي يتضمن ٣ سنون. لا تقم بتعطيل السن الأرضي لسلك الطاقة، على سبيل المثال، بواسطة توصيل محول مكون من سنين. يُعد السن الأرضي ميزة ضرورية للسلامة.

لتوصيل الكمبيوتر بمصدر طاقة تيار متناوب خارجية، اتبع هذه الخطوات:

١. قم بتوصيل محول التيار المتناوب بموصل الطاقة (1) الموجود في الكمبيوتر.

٢. قم بتوصيل سلك الطاقة بمحول التيار المتناوب (2).

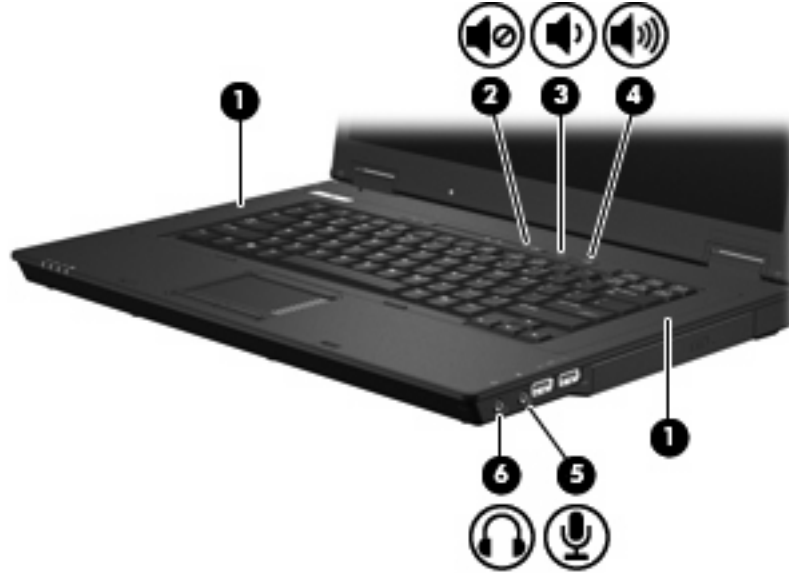
٢. قم بتوصيل الطرف الآخر من سلك الطاقة بمأخذ التيار المتردد (3).



استخدام أجهزة الوسائط المتعددة

استخدام ميزات الصوت

يوضح الرسم التوضيحي والجدول التاليان ميزات الصوت الخاصة بجهاز الكمبيوتر.



المكوّن	الوصف
(1) مكبرات الصوت (2)	تصدر الصوت.
(2) زر كتم الصوت	يقوم بكتّم صوت الكمبيوتر واستعادته.
(3) زر خفض حجم الصوت	يقوم بخفض صوت الكمبيوتر.
(4) زر زيادة حجم الصوت	يقوم بزيادة صوت الكمبيوتر.
(5) مأخذ صوت داخل (ميكروفون)	يقوم بتوصيل ميكروفون سماعة رأس اختياري، أو ميكروفون ستريو اختياري ذي نطاق واسع، أو الميكروفون أحادي القناة الاختياري الخاص بالكمبيوتر.
(6) مأخذ صوت خارج (سماعة الرأس)	يقوم بتوصيل مكبرات صوت ستريو مزودة بالطاقة، أو سماعات رأس، أو سماعات أذن، أو سماعات رأس مزودة بميكروفون، أو وصلة صوت التلفزيون الاختيارية.

استخدام مأخذ صوت داخل (ميكروفون)

تم تجهيز الكمبيوتر بمأخذ ميكروفون سنريو (قناة مزدوجة) والذي يدعم ميكروفون سنريو اختياري ذي نطاق واسع أو ميكروفون أحادي القناة. يسمح استخدام برنامج تسجيل الصوت، باستخدام ميكروفونات خارجية في عمليات تسجيل السنريو. عند توصيل ميكروفون بمأخذ الميكروفون، استخدم ميكروفون مع مقبس بقياس 3.5 مم.

استخدام مأخذ صوت خارج (سماعة الرأس)

⚠ **تحذير!** للتقليل من خطر التعرض للإصابة الشخصية، اضبط مستوى الصوت قبل وضع سماعات الرأس، أو سماعات الأذن، أو سماعات الرأس المزودة بميكروفون. لمعلومات إضافية تخص الأمان، راجع إشعارات تنظيمية وقائية وبيئية. توجد هذه الإشعارات في دليل بداية العمل المطبوع.

⚠ **تنبيه:** لتجنب احتمال حدوث تلف للجهاز الخارجي، لا تقم بتوصيل موصل قناة صوت مفرد (أحادية) في مأخذ سماعة الرأس.

بالإضافة إلى توصيل سماعات الرأس، يتم استخدام مأخذ سماعة الرأس لتوصيل وظيفة الصوت الخارج الخاصة بجهاز الصوت مثل مكبرات الصوت المزودة بالطاقة الخارجية أو نظام السنريو. عند توصيل أحد الأجهزة بمأخذ سماعة الرأس، استخدم فقط مقبس سنريو بقياس 3,5 مم. عند توصيل جهاز بمأخذ سماعة الرأس، يتم تعطيل مكبرات الصوت.

ضبط مستوى الصوت

يمكنك ضبط مستوى الصوت باستخدام عناصر التحكم التالية:

- أزرار مستوى الصوت الخاصة بالكمبيوتر:
 - زر كتم الصوت
 - زر خفض حجم الصوت
 - زر زيادة حجم الصوت
- التحكم في مستوى صوت Windows:

أ. انقر فوق رمز **Volume (حجم الصوت)** في ناحية الإعلام، الموجودة في أقصى يمين شريط المهام.

ب. يمكنك زيادة مستوى الصوت أو خفضه وذلك بتحريك مربع التمرير إلى أعلى أو إلى أسفل. حدد مربع الاختيار **Mute (كتم)** ليتم كتم الصوت.

- أو -

أ. انقر نقرًا مزدوجًا فوق الرمز **Volume (حجم الصوت)** في ناحية الإعلام.

ب. في عمود **Master Volume (التحكم بحجم الصوت)**، يمكن زيادة مستوى الصوت أو خفضه عن طريق تحريك مربع التمرير **Volume (حجم الصوت)** لأعلى أو لأسفل. يمكنك أيضًا ضبط التوازن أو كتم الصوت.

في حالة عدم ظهور الرمز **Volume (حجم الصوت)** في ناحية الإعلام، اتبع هذه الخطوات لإضافته:

أ. حدد **Start (ابدأ)** < **Control Panel (لوحة التحكم)** < **Sounds, Speech, and Audio Devices (الأصوات والكلام وأجهزة الصوت)** < **Sounds and Audio Devices (الأصوات وأجهزة الصوت)** < علامة التبويب **Volume (حجم الصوت)**.

ب. حدد مربع الاختيار **Palce volume icon in the taskbar (وضع رمز حجم الصوت في شريط المهام)**.

ج. انقر فوق مربع **Apply (تطبيق)**.

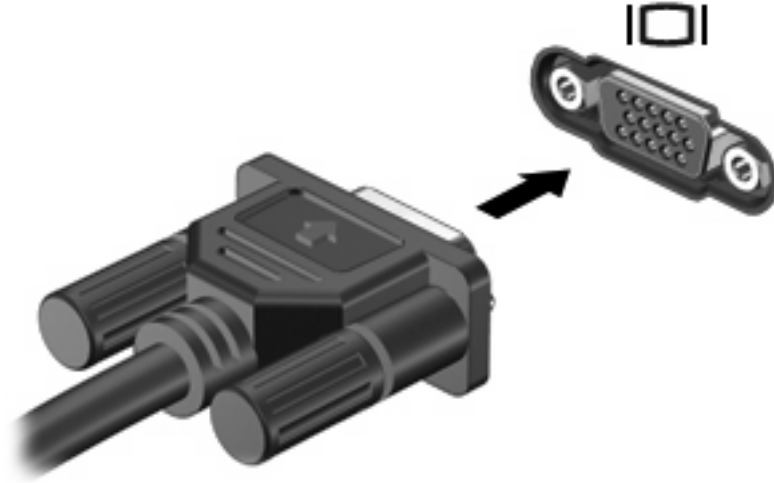
📖 **ملاحظة:** يجب عليك نقل هذه التغييرات لتحفظ. راجع المسؤول عن الشبكة للمزيد من المعلومات.

- التحكم في مستوى صوت البرنامج:
يمكن أيضاً ضبط حجم الصوت من ضمن بعض البرامج.

استخدام ميزات الفيديو

استخدام منفذ جهاز العرض الخارجي

- يقوم منفذ جهاز العرض الخارجي بتوصيل شاشة خارجية، مثل جهاز عرض خارجي أو جهاز إسقاط، بجهاز الكمبيوتر.
- ▲ لتوصيل جهاز الشاشة، قم بتوصيل كبل الجهاز بمنفذ جهاز العرض الخارجي.



📖 **ملاحظة:** في حالة عدم قيام جهاز العرض الخارجي الذي تم توصيله على نحو سليم بعرض صورة، اضغط على **fn+f4** لنقل الصورة إلى الجهاز. يؤدي الضغط المتكرر على **fn+f4** إلى تبديل الصورة على الشاشة بين شاشة الكمبيوتر، الجهاز، والعرض على كلاهما معاً.

استخدام برامج الوسائط المتعددة

يشتمل الكمبيوتر على برامج وسائط متعددة مثبتة مسبقاً.

استناداً إلى الأجهزة والبرامج المضمنة في الكمبيوتر، يمكنك تشغيل الوسائط الرقمية، بما في ذلك أقراص الصوت المضغوطة وأقراص الفيديو المضغوطة وأقراص DVD للصوت وأقراص DVD للفيديو والراديو المتصل بالإنترنت.


📖 **ملاحظة:** للحصول على معلومات حول استخدام البرنامج المضمن مع الكمبيوتر، راجع إرشادات صانع البرنامج، التي قد تتوفر على قرص، أو مع تعليمات البرنامج، أو على موقع الويب الخاص بصانع البرنامج.

فتح برامج الوسائط المتعددة المثبتة مسبقاً

1. حدد **Start** (ابدأ) < **All Programs** (كافة البرامج).
2. انقر فوق البرنامج الذي تريد فتحه.

استخدام برامج الوسائط المتعددة

1. حدد **Start** (ابدأ) < **All Programs** (كافة البرامج)، ثم افتح برنامج الوسائط المتعددة الذي ترغب في استخدامه. على سبيل المثال، إذا كنت ترغب في استخدام Windows Media Player لتشغيل قرص صوت مضغوط، فانقر فوق **Windows Media Player**.

 **ملاحظة:** قد تكون بعض البرامج موجودة في مجلدات فرعية.

2. أدخل قرص الوسائط المتعددة، مثل قرص صوت مضغوط، في محرك الأقراص البصرية.
3. اتبع الإرشادات التي تظهر على الشاشة.

- أو -

1. أدخل قرص الوسائط المتعددة، مثل قرص صوت مضغوط، في محرك الأقراص البصرية.
2. انقر فوق أحد مهام الوسائط المتعددة من قائمة المهام.

تجنب التقطيع أثناء القراءة

لتقليل إمكانية حدوث تقطيع أثناء القراءة:

- احفظ عملك وأغلق كافة البرامج المفتوحة قبل تشغيل قرص مضغوط أو قرص DVD.
- لا تقم بتوصيل جهاز أو فصله أثناء تشغيل أحد الأقراص.
- لا تبدأ وضع **Standby** (الاستعداد) أثناء تشغيل أحد الأقراص. وإلا، فقد تشاهد رسالة تحذيرية تسألك ما إذا كنت ترغب في المتابعة. في حالة عرض هذه الرسالة، انقر فوق **No** (لا). بعد النقر فوق **No** (لا)، قد يفعل الكمبيوتر بأحد الطرق التالية:
 - قد يتم استئناف عملية القراءة.
 - أو -
- قد يتم إغلاق إطار التشغيل الموجود في برنامج الوسائط. للرجوع إلى تشغيل القرص المضغوط أو قرص DVD، انقر فوق الزر **Play** (تشغيل) في برنامج الوسائط المتعددة المستخدم لإعادة تشغيل القرص. في بعض الأحوال، النادرة، قد تحتاج إلى إنهاء البرنامج ثم إعادة تشغيله.

الانتباه لتحذير حقوق النشر

إن إنشاء نسخ غير مصرح بها من المواد المحمية بموجب قوانين حقوق النشر، بما في ذلك برامج الكمبيوتر، والأفلام، والنشرات، والتسجيلات الصوتية تعتبر إجراء مخالف للقانون وفقاً لقوانين حقوق النشر السارية. لا تستخدم جهاز الكمبيوتر هذا في مثل هذه الأغراض.

حول الأجهزة اللاسلكية المتكاملة

تقوم تكنولوجيا الأجهزة اللاسلكية بنقل البيانات عبر موجات صوتية بدلاً من الأسلاك. قد يتم تجهيز الكمبيوتر بجهاز خاص بشبكة محلية لاسلكية (WLAN). يقوم هذا الجهاز بتوصيل الكمبيوتر بشبكات محلية لاسلكية (والتي يشار إليها عادةً بشبكات Wi-Fi أو شبكات LAN لاسلكية، أو شبكات WLAN) الموجودة في مكاتب الشركة، وفي منزلك، وفي الأماكن العامة مثل المطارات، المطاعم، المقاهي الفنادق والجامعات. في شبكة WLAN، يتصل كل جهاز لاسلكي محمول بالمحول اللاسلكي أو نقطة الوصول اللاسلكية.

استخدام عناصر التحكم في اللاسلكية

يمكنك التحكم بالأجهزة اللاسلكية الموجودة بجهاز الكمبيوتر باستخدام هذه الطرق:

- زر اللاسلكية
- عناصر التحكم بنظام التشغيل

استخدام زر اللاسلكية

يتضمن الكمبيوتر زر اللاسلكية وجهاز لاسلكي واحد أو أكثر وضوء ان يخضان اللاسلكية. تم تمكين كل الأجهزة اللاسلكية الموجودة على الكمبيوتر الخاص بك في المصنع، بحيث يتم تشغيل ضوء اللاسلكية (الأزرق) عند تشغيل الكمبيوتر.

يشير ضوء اللاسلكية إلى حالة التشغيل العامة للأجهزة اللاسلكية، وليس لحالة الأجهزة الفردية. إذا كان ضوء اللاسلكية أزرق، فهناك جهاز لاسلكي واحد على الأقل قيد التشغيل. إذا كان ضوء اللاسلكية مطفأً، فإن كافة الأجهزة اللاسلكية متوقفة عن التشغيل.

بسبب تمكين الأجهزة اللاسلكية في المصنع، يمكنك استخدام زر اللاسلكية لتشغيل أو إيقاف تشغيل الأجهزة اللاسلكية في آن واحد.

استخدام عناصر التحكم بنظام التشغيل

تقدم كذلك بعض أنظمة التشغيل طريقة لإدارة الأجهزة اللاسلكية المدمجة والاتصال اللاسلكي. للحصول على مزيد من المعلومات، راجع دليل المستخدم الخاص بنظام التشغيل لديك.

استخدام WLAN

باستخدام جهاز WLAN، يمكنك الوصول إلى شبكة محلية لاسلكية، تتكون من أجهزة كمبيوتر وملحقات أخرى يتم الربط بينها بواسطة جهاز توجيه لاسلكي أو نقطة وصول اتصالات لاسلكية.

ملاحظة: أحياناً يتم استخدام المصطلحين جهاز التوجيه اللاسلكي ونقطة وصول لاسلكية بشكل متبادل.

- وبشكل مطابق تستخدم الشبكة WLAN ذات النطاق الواسع، مثل شبكة WLAN الخاصة بشركة أو بشبكة محلية لاسلكية عمومية، نقاط وصول لاسلكية يمكنها خدمة عدد كبير من أجهزة الكمبيوتر والملحقات كما يمكنها الفصل بين وظائف الشبكة الحيوية.
- وبشكل مطابق تستخدم الشبكة WLAN الخاصة بمنزل أو مكتب صغير جهاز توجيه لاسلكي، يسمح للعديد من أجهزة الكمبيوتر اللاسلكية والسلكية بالمشاركة في الاتصال بالإنترنت وبالطابعة والملفات دون الحاجة إلى أجزاء إضافية من الأجهزة أو البرامج.

ملاحظة: لاستخدام جهاز WLAN بجهاز الكمبيوتر الخاص بك، يجب عليك الاتصال بالبنية الأساسية الخاصة بـ WLAN (التي تم توفيرها من خلال موفر الخدمة أو شبكة اتصال الشركة).

تدعم أجهزة الكمبيوتر التي تتضمن أجهزة WLAN معياراً واحداً أو أكثر من معايير الصناعة التالية لـ IEEE:

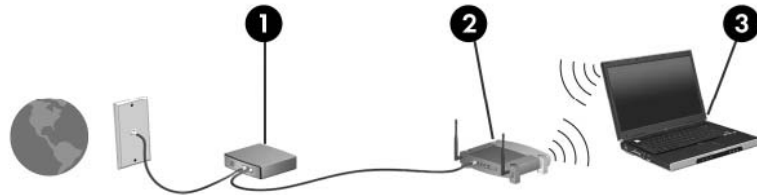
- يدعم 802.11b، المعيار المشهور الأول، معدلات بيانات تصل إلى 11 ميغابايت في الثانية ويتم تشغيلها بتردد 2,4 غيغاهرتز.
- يدعم 802.11g معدلات بيانات تصل إلى 54 ميغابايت في الثانية ويتم تشغيلها بتردد 2,4 غيغاهرتز. يتوافق جهاز 802.11g مع أجهزة 802.11b السابقة، لذلك يمكن تشغيله على نفس الشبكة.
- يدعم 802.11a معدلات بيانات تصل إلى 54 ميغابايت في الثانية ويتم تشغيلها بتردد 5 غيغاهرتز.

إعداد WLAN

لإعداد WLAN والاتصال بالإنترنت، فإنك تحتاج إلى الأجهزة التالية:

- مودم واسع النطاق (إما DSL أو كبل) (1) وخدمة إنترنت عالية السرعة يتم شراؤها من موفر خدمة إنترنت (ISP).
- جهاز توجيه لاسلكي (يتم شراؤه بشكل منفصل) (2).
- جهاز كمبيوتر لاسلكي (3).

يظهر الرسم التوضيحي الموجود أدناه مثالاً لترتيب شبكة لاسلكية متصلة بالإنترنت.



كلما زادت سعة الشبكة، يمكن توصيل أجهزة كمبيوتر لاسلكية وسلكية إضافية بالشبكة للوصول إلى إنترنت.

للحصول على مساعدة في إعداد WLAN، راجع المعلومات المتوفرة بواسطة الشركة المصنعة لجهاز التوجيه أو بموفر خدمة إنترنت (ISP) الخاص بك.

الاتصال بـ WLAN

للتوصيل بشبكة WLAN، اتبع هذه الخطوات:

1. تحقق من أن جهاز WLAN قيد التشغيل. في حالة تشغيله، بضئ ضوء اللاسلكية. وإذا كان ضوء اللاسلكية مطفأ، اضغط على زر اللاسلكية.
2. افتح Connect to a Network (الاتصال بالشبكة) عن طريق تحديد Start (ابدأ) < Network Connections (اتصالات الشبكة).
3. انقر نقرًا مزدوجًا فوق شبكتك اللاسلكية في القائمة.
4. اكتب مفتاح التشفير.

ملاحظة: يجب عليك نقل هذه التغييرات لتحتفظ. راجع المسؤول عن الشبكة للمزيد من المعلومات.

ملاحظة: يعتمد النطاق الوظيفي (مدى البعد الذي تصل إليه الإشارات اللاسلكية) على تنفيذ شبكة WLAN، والشركة المصنعة للمحول، والتداخل من الأجهزة الإلكترونية الأخرى أو الحواجز الهيكلية مثل الحوائط والأرضيات.

معلومات إضافية حول استخدام WLAN تتاح من قبل موفر خدمة الإنترنت ودليل المستخدم المرفق بالمحول اللاسلكي وأجهزة WLAN الأخرى.

للحصول على قائمة بشبكات WLAN العمومية القريبة منك، اتصل بـ ISP (بموفر خدمة إنترنت) الخاص بك أو ابحث على ويب. تتضمن مواقع ويب التي تسرد شبكات محلية لاسلكية عمومية Cisco Internet Mobile Office Wireless Locations، و Hotspotlist، و Geektools. راجع كل موقع خاص بشبكة محلية لاسلكية عمومية لمعرفة التكلفة ومتطلبات الاتصال.

استخدام ميزات الحماية اللاسلكية

عند قيامك بإعداد WLAN أو بالوصول إلى شبكة محلية لاسلكية موجودة، قم دوماً بتمكين ميزات الحماية لحماية شبكة الاتصال من الوصول غير المصرح به. تعتبر مستويات الحماية الأكثر شيوعاً هي Wi-Fi Protected Access (WPA) (وصول محمي بالدقة اللاسلكية) شخصي و Wired Equivalent Privacy (WEP) (خصوصية مكافئة سلكية).

عند إعداد شبكة ما، استخدم واحد أو أكثر من قياسات الأمان التالية:

- تمكين تشفير الحماية WPA-Personal أو WEP على جهاز التوجيه.
- تغيير اسم الشبكة الافتراضي (SSID) و كلمة المرور.
- استخدام جدار الحماية.
- تعيين الحماية على مستعرض ويب الخاص بك.

للمزيد من المعلومات حول حماية WLAN، راجع موقع الويب لـ HP على <http://www.hp.com/go/wireless> (بالإنجليزية فقط).

التعرف على جهاز WLAN

إذا واجهت مشكلة في الاتصال بشبكة اتصال لاسلكية، تأكد من تثبيت جهاز WLAN المدمج بشكل صحيح في جهاز الكمبيوتر لديك:

1. حدد Start (ابدأ) < HP System Information (معلومات النظام من HP).
 2. التعرف على جهاز WLAN من القائمة المعلوماتية Hardware (الأجهزة). ربما تتضمن القائمة الخاصة بجهاز WLAN المصطلح لاسلكي، شبكة LAN لاسلكية، WLAN، أو 802.11.
- في حالة عدم سرد أي جهاز من أجهزة WLAN، فإما أن جهاز الكمبيوتر لا يحتوي على جهاز WLAN مضمن، أو لم يتم تثبيت برنامج التشغيل الخاص بجهاز WLAN بشكل سليم.

استخدام المودم

على المودم أن يتصل بخط هاتف تمثيلي باستخدام كابل مودم ذي ستة سنون, RJ-11 (يتم شراؤه على حدة). كما يتطلب توصيل محول كابل مودم مخصص حسب مواصفات البلد في بعض البلدان/المناطق. قد تشبه المأخذ الخاصة بأنظمة PBX الرقمية مأخذ الهاتف التمثيلية, ولكنها لا تتوافق مع المودم.

⚠ تحذير! يمكن أن يؤدي توصيل المودم التمثيلي الداخلي بخط رقمي إلى إتلاف المودم. قم بفصل كبل المودم فوراً إذا قمت عن طريق الخطأ بتوصيله بخط رقمي.

في حالة احتواء كبل المودم على دائرة منع التشويش، (1) التي تعمل على منع التداخل مع استقبال التلفزيون والراديو، قم بتوجيه طرف الدائرة (2) الخاصة بالكبل ناحية جهاز الكمبيوتر.



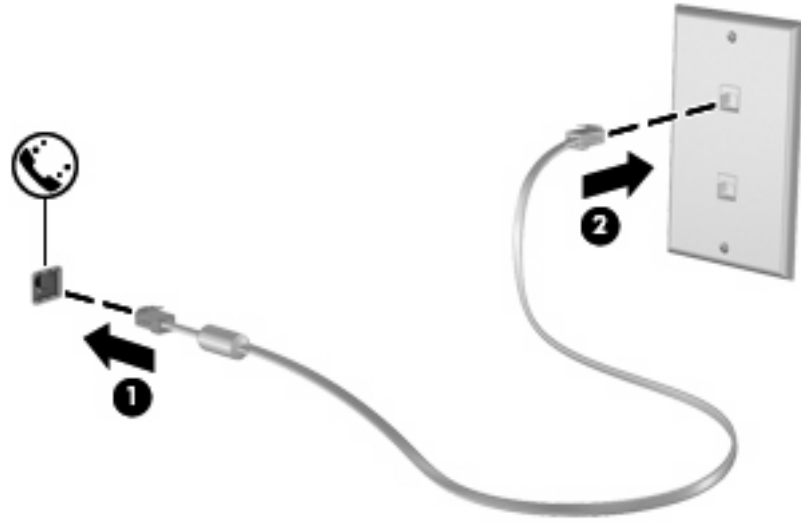
توصيل كابل المودم

⚠ تحذير! لتجنب خطر التعرض لصدمة كهربائية أو للحريق، أو إحداث تلف بالجهاز، لا تقم بتوصيل كبل المودم أو الهاتف بمأخذ RJ-45 (شبكة).

لتوصيل كبل المودم:

1. قم بتوصيل كبل المودم في مأخذ المودم (1) الموجود على جهاز الكمبيوتر.

٢. قم بتوصيل كبل المودم في مأخذ الهاتف RJ-11 الموجود بالحائط (2).

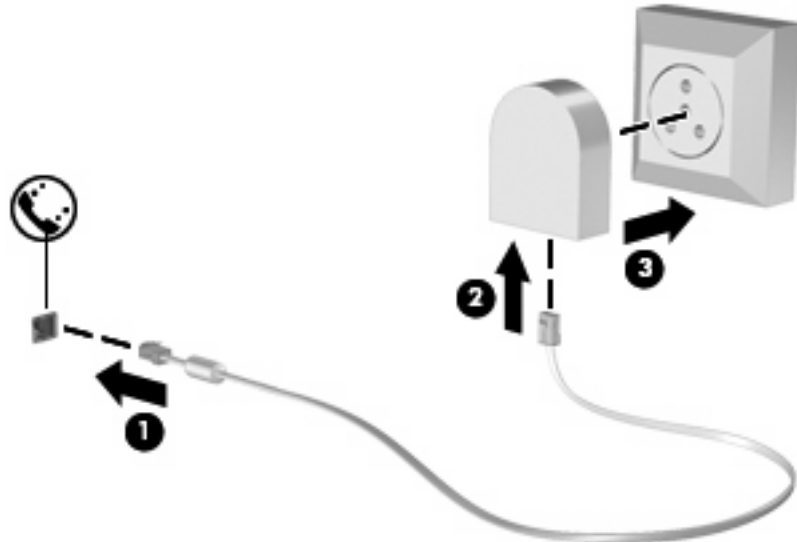


توصيل محول كبل مودم مخصص حسب مواصفات البلد/المنطقة

تختلف مأخذ الهاتف حسب البلد/المنطقة. لاستخدام المودم وكبل المودم خارج البلد/المنطقة التي قمت بشراء جهاز الكمبيوتر منها، يجب أن تحصل على محول كبل المودم المخصص حسب مواصفات هذه البلد/المنطقة.

لتوصيل المودم بخط هاتف تمثيلي لا يستخدم مأخذ الهاتف RJ-11، اتبع هذه الخطوات:

١. قم بتوصيل كبل المودم في مأخذ المودم (1) الموجود على جهاز الكمبيوتر.
٢. قم بتوصيل كبل المودم بمحول كبل المودم المخصص حسب مواصفات البلد/المنطقة (2).
٣. قم بتوصيل محول كبل المودم المخصص للبلد/المنطقة (3) في مأخذ الهاتف الموجود بالحائط.



تحديد إعداد الموقع

عرض اختيار الموقع الحالي

لعرض إعداد الموقع الحالي الخاص بالمودم، اتبع هذه الخطوات:

1. حدد **Start** (ابدأ) < **Control Panel** (لوحة التحكم).
2. انقر فوق **Date, Time, Language, and Regional Options** (خيارات التاريخ والوقت واللغة والمنطقة).
3. انقر فوق **Regional and Language Options** (الخيارات الإقليمية وخيارات اللغة).
4. يتم عرض الموقع الخاص بك ضمن **Location** (الموقع).

ملاحظة: يجب عليك نقل هذه التغييرات لتحتفظ. راجع المسؤول عن الشبكة للمزيد من المعلومات.

حل مشاكل الاتصال الخاصة بالسفر

في حالة مواجهتك لمشاكل في اتصال المودم عند استخدام جهاز الكمبيوتر خارج البلد التي قمت بشراؤه منها، حاول استخدام الاقتراحات التالية.

• راجع نوع خط الهاتف

يتطلب المودم خط هاتف تمثيلي، وليس رقمي. عادة ما يعتبر الخط المشار إليه بخط PBX خطاً رقمياً. ويعتبر خط الهاتف المشار إليه كخط بيانات، أو خط فاكس، أو خط مودم، أو خط هاتف قياسي هو خط تمثيلي.

• التحقق من وضع الطلب (طلب بالنبض أو طلب بالطنين)

يعتمد خط الهاتف التمثيلي وضع واحد من وضعي الطلب: الطلب بالنبض أو الطلب بالطنين. يتم تحديد خيارات وضع الطلب هذه في إعدادات **Phone and Modem Options** (خيارات الهاتف والمودم). يجب أن يطابق خيار وضع الطلب المحدد وضع الطلب المعتمد بواسطة خط الهاتف الموجود عندك.

لتحديد وضع الطلب المعتمد بواسطة خط الهاتف، اطلب بضع أرقام من على الهاتف، ثم استمع إلى النقرات (النبضات) أو الطنين. تشير النقرات إلى أن خط الهاتف يعتمد الطلب بالنبض. ويشير الطنين إلى أن خط الهاتف يعتمد الطلب بالطنين.

لتغيير وضع الطلب في إعداد موقع المودم الحالي، اتبع هذه الخطوات:

1. حدد **Start** (ابدأ) < **Control Panel** (لوحة التحكم) < **Printers and Other Hardware** (طابعات وأجهزة أخرى) < **Phone and Modem Options** (خيارات الهاتف والمودم).
2. ثم انقر فوق علامة التبويب **Dialing Rules** (قواعد الطلب).
3. حدد إعداد موقع المودم.
4. انقر فوق **Edit** (تحرير).
5. انقر إما فوق **Tone** (طنين) أو **Pulse** (نبض).
6. انقر فوق **OK** (موافق) مرتين.

ملاحظة: يجب عليك نقل هذه التغييرات لتحتفظ. راجع المسؤول عن الشبكة للمزيد من المعلومات.

• راجع رقم الهاتف الذي تقوم بطلبه واستجابة المودم البعيد.

اطلب رقم هاتف، وتأكد من وجود استجابة من المودم البعيد، ثم أغلق الخط.

• اضبط المودم ليتجاهل الطلب بالطنين.

في حالة تلقي المودم لطنين غير معروف له، فلا يقوم بالطلب ويعرض رسالة الخطأ **No Dail Tone** (لا يوجد طنين).

لضبط المودم ليتجاهل كل عمليات الطلب بالطنين قبل إجراء الطلب، اتبع هذه الخطوات:

١. حدد **Start** (ابدأ) < **Control Panel** (لوحة التحكم) < **Printers and Other Hardware** (طابعات وأجهزة أخرى) < **Phone and Modem Options** (خيارات الهاتف والمودم).
٢. ثم انقر فوق علامة التبويب **Modems** (أجهزة المودم).
٣. انقر فوق قائمة أجهزة المودم.
٤. انقر فوق **Properties** (خصائص).
٥. انقر فوق **Modem** (المودم).
٦. قم بمسح العلامة من مربع الاختيار **Wait for dial tone before dialing** (انتظار الطنين قبل الطلب).
٧. انقر فوق **OK** (موافق) مرتين.

ملاحظة: يجب عليك نقل هذه التغييرات لتحتفظ. راجع المسؤول عن الشبكة للمزيد من المعلومات.

التوصيل بشبكة منطقة محلية

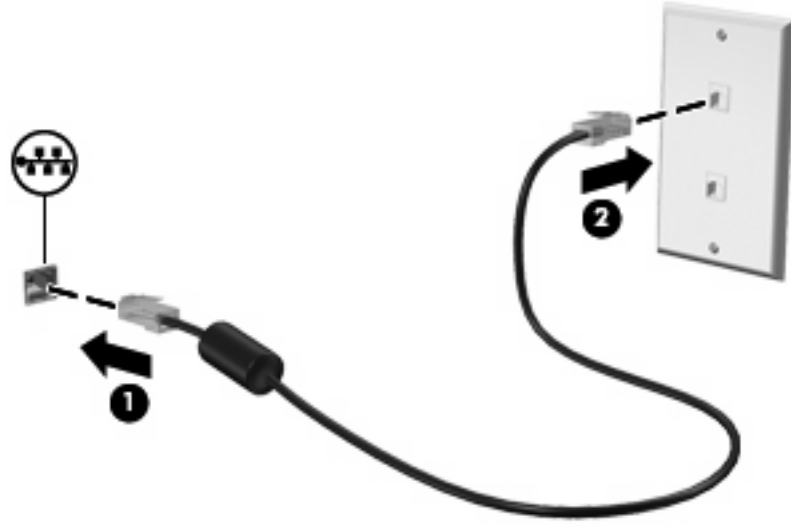
يطلب التوصيل بشبكة محلية (LAN) كابل شبكة من ثمانية سنون، RJ-45 (يتم شراؤه على حدة). في حالة احتواء كابل شبكة الاتصال على دائرة منع التشويش (1) التي تعمل على منع التداخل مع استقبال التلفزيون والراديو، قم بتوجيهه طرف الدائرة (2) الخاصة بالكابل ناحية الكمبيوتر.



لتوصيل كبل الشبكة:

١. قم بتوصيل كبل شبكة الاتصال المودم في مأخذ شبكة الاتصال (1) الموجود على جهاز الكمبيوتر.

٢. قم بتوصيل الطرف الآخر من الكبل في مأخذ شبكة الاتصال الموجود بالحائط (2).



⚠ تحذير! لتجنب خطر التعرض لصدمة كهربائية أو للحريق، أو إحداث تلف بالجهاز، لا تقم بتوصيل كبل المودم أو الهاتف بمأخذ RJ-45 (شبكة).

حماية الكمبيوتر

ملاحظة: تم تصميم حلول الحماية لتعمل كحلول رادعة. ولكن هذه الحلول الرادعة قد لا تمنع إساءة التعامل مع الجهاز أو سرقة.

تم تصميم الكمبيوتر ليكون آمناً. يتم حفظ كافة المعلومات في الشبكة فلا يمكن حفظ أي من معلومات المستخدم في الكمبيوتر.

يمكن لميزات الحماية الإضافية المزودة بالكمبيوتر حماية الكمبيوتر والبيانات من المخاطر المختلفة. سوف تحدد طريقة استخدامك للكمبيوتر ميزات الحماية التي تحتاج إلى استخدامها.

يقدم نظام التشغيل Windows ميزات حماية معينة. يتم سرد ميزات الحماية الإضافية في الجدول التالي. يمكن تكوين معظم ميزات الحماية الإضافية هذه في الأداة المساعدة Computer Setup (إعداد الكمبيوتر) (والتي تتم الإشارة إليها هنا فيما بعد بـ Computer Setup (إعداد الكمبيوتر)).

ملاحظة: تعتبر Computer Setup (إعداد الكمبيوتر) أداة مساعدة غير تابعة لـ Windows ويتم الوصول إليها بواسطة الضغط على مفتاح f10 عند تشغيل الكمبيوتر أو إعادة تشغيله. عند استخدام Computer Setup (إعداد الكمبيوتر)، يجب أن تستخدم المفاتيح الموجودة على الكمبيوتر للتنقل والقيام بالتحديدات.

الحماية من	استخدم ميزة الحماية هذه
الاستخدام غير المصرح به لجهاز الكمبيوتر	المصادقة عند التشغيل من خلال كلمات مرور <ul style="list-style-type: none"> كلمات مرور المسؤول كلمات مرور المستخدم
الوصول غير المصرح به إلى البيانات	جدار الحماية لـ Microsoft Windows - جدار حماية محسن لـ Microsoft Windows (والذي أشير إليه من قبل بـ Internet Connection Firewall (جدار حماية للاتصال بالإنترنت) أو ICF)) يمنع مطالبات خارجية بالبيانات من الدخول إلى الكمبيوتر. إلى إذا تم السماح بذلك من قبل المستخدم تحديداً.
الإزالة غير المصرح بها لجهاز الكمبيوتر	ملاحظة: راجع وثائق جدار الحماية أو اتصل بالجهة المصنعة لجدار الحماية للحصول على مزيد من المعلومات حول برنامج جدار الحماية.
	فتحة كبل الحماية (تستخدم مع كبل حماية اختياري)

استخدام كلمات المرور

تستخدم معظم ميزات الحماية كلمات المرور. عندما تقوم بضبط كلمة مرور، اكتب كلمة المرور واحفظها في مكان آمن بعيداً عن الكمبيوتر. لاحظ الاعتبارات التالية لكلمة المرور:

- يتم ضبط كلمات المرور الخاصة بالإعداد والتشغيل في Computer Setup (إعداد الكمبيوتر) وتتم إدارتها بواسطة BIOS النظام.
- يتم ضبط كلمات المرور الخاصة بـ Windows فقط في نظام التشغيل Windows.

- في حالة نسيانك لكلمة المرور الخاصة بالإعداد والتي تم ضبطها في Computer Setup (إعداد الكمبيوتر)، لن تتمكن من الوصول إلى الأداة المساعدة.
 - إذا تم تمكين ميزة الحماية الصارمة في Computer Setup (إعداد الكمبيوتر) ونسيت كلمة مرور الإعداد أو التشغيل، لم يمكن الوصول إلى الكمبيوتر فلن يمكن استخدامه.
 - في حالة نسيان كلمة مرور التشغيل وكلمة مرور الإعداد التي تم ضبطهما في Computer Setup (إعداد الكمبيوتر)، لن يمكنك تشغيل الكمبيوتر.
- يمكنك استخدام كلمة المرور ذاتها للميزة Computer Setup (إعداد الكمبيوتر) ولميزة الأمان الخاصة بـ Windows. كما يمكنك استخدام نفس كلمة المرور لأكثر من ميزة في Computer Setup (إعداد الكمبيوتر).
- استخدم التلميحات التالية لإنشاء كلمات المرور وحفظها:
- عند إنشاء كلمات المرور، اتبع المتطلبات التي تم تعيينها بواسطة البرنامج.
 - اكتب كلمات المرور الخاصة بك وقم بحفظها في مكان آمن بعيداً عن جهاز الكمبيوتر.
 - لا تقم بتخزين كلمات المرور في ملف على جهاز الكمبيوتر.
- تسرد الجداول التالية كلمات المرور الأكثر شيوعاً وتصف وظائفها.

تعيين كلمات المرور في Windows

الوظيفة	كلمات مرور Windows
تحمي من الوصول إلى حساب مسؤول Windows.	كلمة مرور المسؤول
تحمي من الوصول إلى حساب مستخدم Windows.	كلمة مرور المستخدم

استخدام كلمة المرور الخاصة بالتشغيل

تمنع كلمة مرور تشغيل Computer Setup الاستخدام غير المصرح به لجهاز الكمبيوتر. بعد تعيين كلمة المرور هذه، يجب إدخالها في كل مرة يتم فيها تشغيل جهاز الكمبيوتر.

لاحظ السمات التالية لكلمة مرور التشغيل:

- لا تظهر عند تعيينها، أو إدخالها، أو تغييرها، أو حذفها.
- يجب تعيينها وإدخالها بواسطة نفس المفاتيح. على سبيل المثال، لن يتم التعرف على كلمة مرور التشغيل التي تم تعيينها بواسطة مفاتيح الأرقام الخاصة بلوحة المفاتيح إذا قمت بإدخالها بعد ذلك بواسطة مفاتيح الأرقام الخاصة بلوحة المفاتيح الرقمية المضمنة.
- يمكن أن تتضمن أي تركيبة من الأحرف والأرقام بحد أقصى 32 حرفاً ورقماً وهي غير حساسة لحالة الأحرف.

إدارة كلمة المرور الخاصة بالتشغيل

يتم تعيين كلمة المرور الخاصة بالتشغيل، وتغييرها، وحذفها في Computer Setup (إعداد الكمبيوتر).

لإعداد كلمة المرور هذه، تغييرها أو حذفها، اتبع هذه الخطوات:

1. افتح Computer Setup (إعداد الكمبيوتر) بواسطة تشغيل جهاز الكمبيوتر أو إعادة تشغيله، ثم اضغط على مفتاح **F10** أثناء ظهور الرسالة "f10 = ROM Based Setup" (= إعداد يستند إلى ROM) في الزاوية السفلية اليسرى من الشاشة.
2. استخدم مفاتيح الأسهم لتحديد **Security (أمان) < Power-On password (كلمة مرور تشغيل الطاقة)**، ثم اضغط على مفتاح **enter**.

- لتعيين كلمة المرور الخاصة بالتشغيل، اكتب كلمة المرور في الحقلين **New password (كلمة مرور جديدة) و Verify new password (التحقق من كلمة المرور الجديدة)**، ثم اضغط على المفتاح **F10**.
- لتغيير كلمة المرور الخاصة بالتشغيل، اكتب كلمة المرور الحالية الخاصة بك في الحقل **Old password (كلمة المرور القديمة)**، و اكتب كلمة المرور الجديدة في الحقلين **New password (كلمة المرور الجديدة) و Verify new password (التحقق من كلمة المرور الجديدة)**، ثم اضغط على المفتاح **F10**.
- لحذف كلمة المرور الخاصة بالتشغيل، اكتب كلمة المرور الحالية الخاصة بك في الحقل **Old password (كلمة المرور القديمة)**، ثم اضغط على المفتاح **F10**.

3. لحفظ التغييرات الخاصة بك، استخدم مفاتيح الأسهم لتحديد **File (ملف) < Save changes and exit (حفظ التغييرات والإنهاء)**. ثم اتبع الإرشادات التي تظهر على الشاشة.
تصبح تفضيلاتك سارية المفعول عند إعادة تشغيل الكمبيوتر.

إدخال كلمة المرور الخاصة بالتشغيل

في الموجه **Power-on Password (كلمة المرور الخاصة بالتشغيل)**، اكتب كلمة المرور الخاصة بك (باستخدام نفس نوع المفاتيح التي استخدمتها لتعيين كلمة المرور)، ثم اضغط على مفتاح **enter**. بعد إجراء ثلاث محاولات فاشلة لإدخال كلمة المرور، يجب أن تقوم بإيقاف تشغيل جهاز الكمبيوتر، وإعادة تشغيله، ثم المحاولة مرة أخرى.

المطالبة بكلمة المرور الخاصة بالتشغيل عند إعادة التشغيل

بالإضافة إلى المطالبة بإدخال كلمة المرور الخاصة بالتشغيل في كل مرة يتم فيها تشغيل جهاز الكمبيوتر، يمكنك أيضاً المطالبة بإدخال كلمة المرور الخاصة بالتشغيل في كل مرة يتم فيها إعادة تشغيل جهاز الكمبيوتر.

لتمكن هذه الميزة وتعطيلها في Computer Setup (إعداد الكمبيوتر)، اتبع هذه الخطوات:

1. افتح Computer Setup (إعداد الكمبيوتر) بواسطة تشغيل جهاز الكمبيوتر أو إعادة تشغيله، ثم اضغط على مفتاح **F10** أثناء ظهور الرسالة "f10 = ROM Based Setup" (= إعداد يستند إلى ROM) في الزاوية السفلية اليسرى من الشاشة.
2. استخدم مفاتيح الأسهم لتحديد **Security (أمان) < Password options (خيارات كلمة المرور)**، ثم اضغط على مفتاح **enter**.

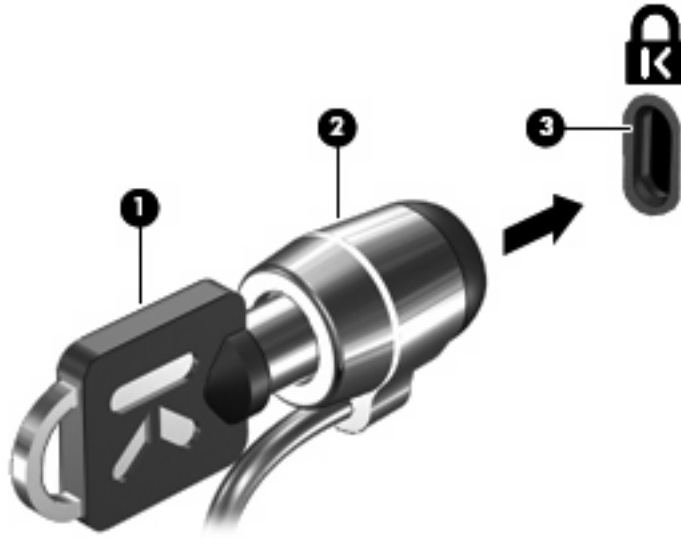
٣. استخدم مفاتيح الأسهم لتحديد **Enable (تمكين)** أو **Disable (تعطيل)** في الحقل **Require password on restart** (المطالبة بكلمة مرور عند إعادة التشغيل)، ثم اضغط على المفتاح **F10**.

٤. لحفظ التفضيلات الخاصة بك، استخدم مفاتيح الأسهم لتحديد **File (ملف) < Save changes and exit** (حفظ التغييرات والإنهاء). ثم اتبع الإرشادات التي تظهر على الشاشة.

تثبيت كابل حماية

ملاحظة: تم تصميم كابل الحماية (يتم شراؤه على حدة) ليعمل كحل رادع، ولكنه لا يمنع إساءة التعامل مع الكمبيوتر أو سرقة.

١. قم بلف كبل الحماية حول الجزء المحمي.
٢. أدخل المفتاح (1) في قفل الكبل (2).
٣. أدخل قفل الكبل في فتحة كبل الحماية الموجودة على جهاز الكمبيوتر (3)، ثم قم بقفل قفل الكبل بالمفتاح.



ملاحظة: قد يبدو جهاز الكمبيوتر الخاص بك مختلفاً عن الرسم التوضيحي. يختلف مكان فتحة كبل الحماية حسب الطراز.

استخدام جهاز USB

يمثل الناقل التسلسلي العالمي (USB) واجهة اتصال للأجهزة التي استخدامها لتوصيل جهاز خارجي اختياري، مثل لوحة مفاتيح، ماوس، محرك أقراص، طابعة، ماسحة ضوئية أو لوحة وصل كلها من نوعية USB. يمكن توصيل الأجهزة بالكمبيوتر أو بجهاز إرساء اختياري.

وقد تحتاج بعض أجهزة USB إلى برنامج دعم إضافي، يكون عادة مضمناً مع الجهاز. للحصول على مزيد من المعلومات حول البرنامج الخاص بالجهاز، راجع إرشادات الشركة المصنعة.

لهذا الكمبيوتر ثلاثة منافذ USB. إن منافذ USB في يمين الكمبيوتر هي منافذ USB عادية. استناداً إلى طراز الكمبيوتر الخاص بك، يكون منفذ USB الأيسر إما منفذ USB عاديًا أو مزود بطاقة. يزود منفذ USB مزود بالطاقة بالطاقة جهازًا خارجيًا عند استخدامه مع كابل USB مزود بالطاقة. تدعم منافذ USB في الكمبيوتر أجهزة USB 1.0 و USB 1.1 و USB 2.0. يوفر جهاز الإرساء الاختياري أو لوحة توصيل USB منافذ USB إضافية يمكن استخدامها مع الكمبيوتر.

ملاحظة: لمعلومات تخص حالة منافذ USB، اتصل بالمسؤول عن الشبكة.

توصيل جهاز USB

تنبيه: لتجنب تلف موصل USB، استخدم أدنى قوة من الضغط لتوصيل جهاز USB.

▲ لتوصيل جهاز USB بجهاز الكمبيوتر، قم بتوصيل كبل USB الخاص بالجهاز بمنفذ USB.



إزالة جهاز USB

⚠ **تنبيه:** لمنع تلف موصل USB، لا تقم بنزع الكبل لإزالة جهاز USB.

لإزالة جهاز USB، أزل الجهاز بأمان من منفذ USB.

استخدام موصل الإرساء

يقوم موصل الإرساء بتوصيل جهاز الكمبيوتر بجهاز إرساء اختياري. يوفر جهاز الإرساء الاختياري منافذ وموصلات إضافية يمكن استخدامها مع جهاز الكمبيوتر.

📝 **ملاحظة:** لم تدعم HP Advanced Docking Station (محطة الإرساء المتقدمة من HP) في هذا الكمبيوتر.



استخدام بطاقات PC

📝 **ملاحظة:** لمعلومات تخص حالة فتحة بطاقة PC، اتصل بالمسؤول عن الشبكة.

إدخال بطاقة PC وإزالتها

⚠ **تنبيه:** لتجنب حدوث تلف بالكمبيوتر وبيانات الوسائط الخارجية، لا تقم بإدخال بطاقة ExpressCard في فتحة بطاقة PC.

تنبيه: لتجنب إتلاف الموصلات:

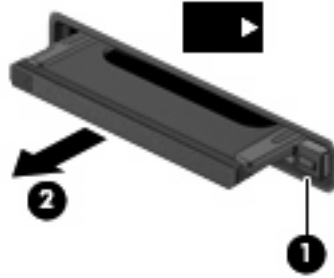
استخدم الحد الأدنى من قوة الضغط عند إدخال بطاقة PC.

تجنب تحريك الكمبيوتر أو نقله عند استخدام بطاقة PC.

قد تحتوي فتحة بطاقة PC على دعامة واقية. يجب إزالة هذه الدعامة قبل تثبيت بطاقة PC.

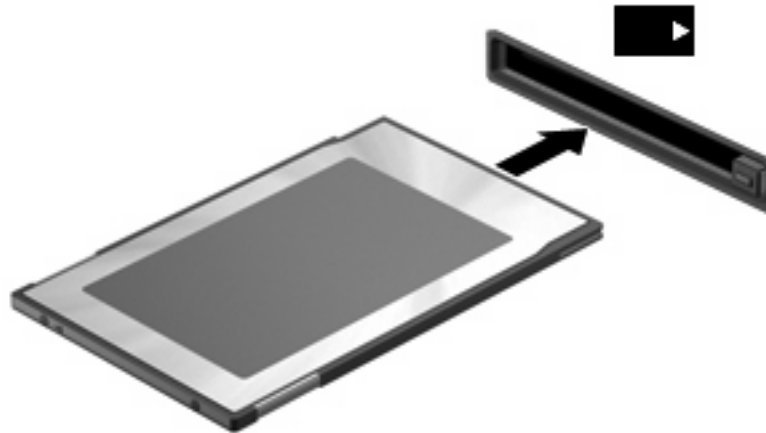
لتحرير الدعامة الواقية وإزالتها، اتبع هذه الخطوات:

1. اضغط على زر الإخراج الخاص ببطاقة PC (1).
2. يؤدي هذا الإجراء إلى بروز الزر إلى الموضع الخاص بتحرير الدعامة.
3. اضغط زر إخراج بطاقة PC مرة أخرى لتحرير الدعامة.
3. اسحب الدعامة خارج الفتحة (2).



لإدخال بطاقة PC، اتبع هذه الخطوات:

1. أمسك البطاقة بحيث يكون ملصق التسمية متجهًا لأعلى وتكون الموصلات باتجاه الكمبيوتر.
2. قم بإدخال البطاقة في فتحة بطاقة PC، ثم ادفع البطاقة حتى تستقر في مكانها بإحكام.



ملاحظة: تستهلك بطاقة PC المدخلة طاقة حتى أثناء وضع الخمول. لتوفير الطاقة، قم بإيقاف تشغيل بطاقة PC أو إزالتها في حالة عدم استخدامها.

لإزالة بطاقة PC، اتبع هذه الخطوات:

١. ألق كافة البرامج وأكمل كافة الأنشطة المرتبطة ببطاقة PC.

ملاحظة: لإيقاف نقل البيانات، انقر فوق **Cancel** (إلغاء الأمر) في إطار Copying (نسخ) الخاص بنظام التشغيل.

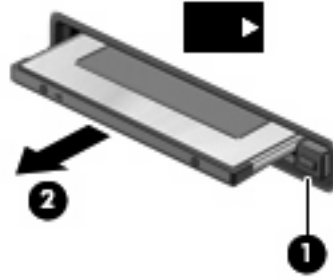
٢. تحرير بطاقة PC وإزالتها:

أ. اضغط على زر الإخراج الخاص ببطاقة PC (1).

يؤدي هذا الإجراء إلى بروز الزر إلى الموضع الخاص بتحرير بطاقة PC.

ب. اضغط زر إخراج بطاقة PC مرة أخرى لتحرير بطاقة PC.

ج. اسحب بطاقة PC (2) خارج الفتحة.



١٠ تحسينات للأجهزة

التعرف على محركات الأقراص المثبتة

لعرض محركات الأقراص المثبتة في الكمبيوتر، حدد **Start** (ابدأ) < **HP System Information** (معلومات النظام من HP).

ملاحظة: يتضمن Windows ميزة User Account Control (التحكم في حساب المستخدم) لتحسين حماية الكمبيوتر الخاص بك. قد تتم المطالبة بتصريحك أو كلمة مرورك لمهام مثل تشغيل الأدوات المساعدة أو تغيير إعدادات Windows. راجع تعليمات Windows للحصول على معلومات إضافية.

التعامل مع محركات الأقراص

إن محركات الأقراص من مكونات الكمبيوتر القابلة للكسر والتي يجب التعامل معها بعناية. راجع التنبيهات التالية قبل التعامل مع محركات الأقراص. يتم تضمين تنبيهات إضافية مع الإجراءات التي يتم تطبيقها.

تنبيه: لتقليل خطر إلحاق الضرر بجهاز الكمبيوتر، أو إلحاق الضرر بمحرك القرص، أو فقد المعلومات، الرجاء الانتباه لهذه الاحتياطات: قبل نقل كمبيوتر أو محرك أقراص خارجي من مكان لآخر، قم ببدا تشغيل وضع Standby (الاستعداد)، وارك الشاشة بعض الوقت لتصبح فارغة.

قبل التعامل مع محرك القرص، قم بإفراغ الكهرباء الاستاتيكية بلامسة السطح المعدني غير المطلي من محرك القرص.

لا تلمس سنون الموصلات الموجودة على محرك قرص قابل للإخراج أو على جهاز الكمبيوتر.

أمسك محرك القرص بحذر؛ ولا تسقطه أو تضع عليه أشياء.

عندما تكون البطارية مصدر الطاقة الوحيد، عليك التأكد من كونها مشحونة بشكل كافي قبل الكتابة إلى وسيطة.

تجنب تعريض محرك القرص لدرجات حرارة أو رطوبة عالية جداً أو منخفضة جداً.

تجنب سكب أي سوائل على محرك القرص. لا تقم برش محرك القرص بمنتجات التنظيف.

قم بإخراج الوسيطة من محرك القرص قبل إخراج محرك القرص من حجرتة، أو قبل السفر باصطحاب محرك القرص، أو شحنه أو تخزينه.

في حالة ضرورة إرسال محرك القرص بالبريد، فعليك وضعه في غلاف بريدي ذي فقاعات بلاستيكية أو في غلاف واقى آخر مناسب وكتب على الحزمة عبارة "FRAGILE" ("قابل للكسر").

تجنب تعريض محرك أقراص إلى حقول مغناطيسية. تشمل أجهزة الأمن ذات الحقول المغناطيسية بوابات كشف المعادن في المطار وحصي الكشف. لا تؤدي أجهزة الأمن في المطارات والتي تستخدم أشعة إكس لفحص الأمتعة المحمولة المنقولة على الأحزمة المتحركة إلى تلف القرص الثابت.

استخدام محركات الأقراص البصرية (طرز مختارة فقط)

يدعم محرك الأقراص البصرية، مثل محرك DVD-ROM، الأقراص البصرية (الأقراص المضغوطة وأقراص DVD). تُخزن هذه الأقراص المعلومات أو تقوم بنقلها وتُشغل الموسيقى والأفلام. وتقوم سعة تخزين أقراص DVD سعة الأقراص المضغوطة.

تتمكن كافة محركات الأقراص البصرية من القراءة من أقراص بصرية، كما يوضحه الجدول التالي.

نوع محرك الأقراص البصرية	القراءة من قرص مضغوط وأقراص DVD-ROM	الكتابة إلى الأقراص المضغوطة القابلة لإعادة الكتابة (CD- (RW	الكتابة إلى أقراص DVD±RW DL	الكتابة إلى أقراص DVD+R DL
DVD-ROM	نعم	لا	لا	لا

△ **تنبيه:** لتجنب حدوث تراجع محتمل في جودة الفيديو والصوت، أو فقدان وظائف قراءة الفيديو أو الصوت، لا تبدأ تشغيل وضع Standby (الاستعداد) أثناء القراءة من قرص مضغوط أو قرص DVD.

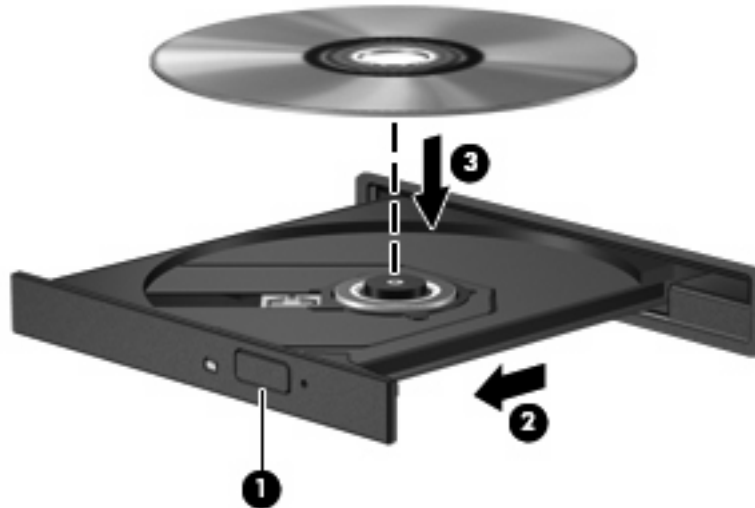
إذا تم بدء تشغيل وضع Standby (الاستعداد) أثناء تشغيل أحد الأقراص، فقد تواجه الاستجابات التالية:

- قد تتم مقاطعة القراءة.
- قد تشاهد رسالة تحذير تسألك ما إذا كنت ترغب في المتابعة أم لا. في حالة عرض هذه الرسالة، انقر فوق لا.
- قد تحتاج إلى إعادة تشغيل القرص المضغوط أو قرص DVD. لاستئناف قراءة الصوت والفيديو.

إدخال قرص بصري (قرص مضغوط أو قرص DVD)

1. قم بتشغيل الكمبيوتر.
2. اضغط زر التحرير (1) الموجود على غطاء الفتحة الأمامية لمحرك الأقراص لفك درج القرص.
3. اسحب الدرج (2).
4. أمسك القرص من الحواف لتجنب لمس الأسطح المستوية وقم بوضع القرص فوق محور دوران الدرج، مع مراعاة وضع السطح الموجود به الملصق لأعلى.

📌 **ملاحظة:** إذا لم يكن بالإمكان الوصول بشكل كامل إلى الدرج، فعليك إمالة القرص بحرص لوضعه فوق محور دوران الدرج.



6. أغلق درج القرص.

📌 **ملاحظة:** بعد إدخال أحد الأقراص، يكون الإيقاف المؤقت القصير أمرًا عاديًا قبل بدء تشغيله.

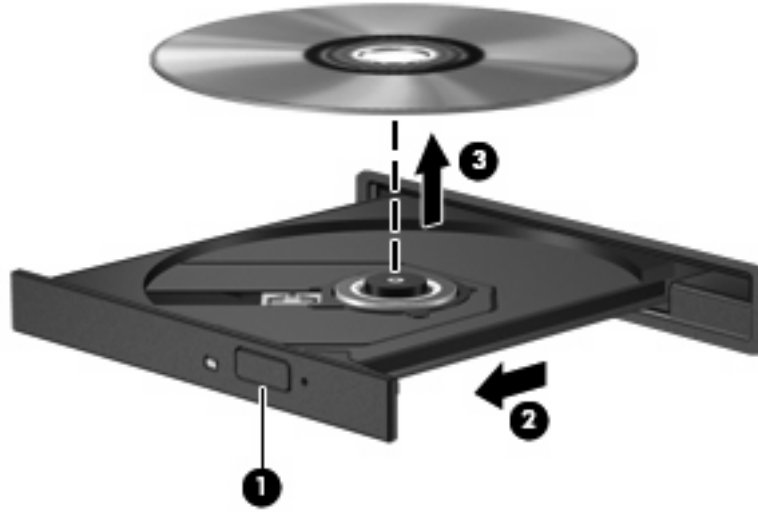
إزالة قرص بصري (قرص مضغوط أو قرص رقمي DVD)

توجد طريقتان لإزالة القرص، وفقًا لما إذا كان درج القرص مفتوح بشكل طبيعي أم لا.

عند فتح درج القرص

1. اضغط زر التحرير (1) الموجود على غطاء الفتحة الأمامية لمحرك الأقراص لفك درج القرص، ثم قم بلطف بسحب الدرج (2) حتى يتوقف.
2. أخرج القرص (3) من الدرج وذلك بالضغط بلطف نحو الأسفل على محور دوران الدرج بينما تقوم برفع الحواف الخارجية للقرص. أمسك بالقرص من الحواف، وتجنب لمس الأسطح المستوية.

ملاحظة: إذا لم يكن بالإمكان الوصول بشكل كامل إلى الدرج، فعليك إمالة القرص بحرص أثناء إخرجه.

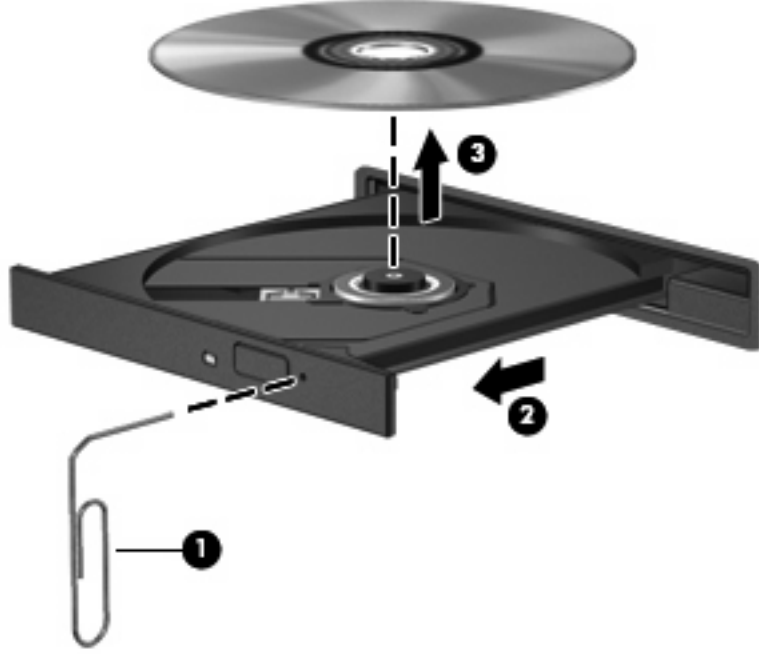


3. أغلق درج القرص وضع القرص في حافظة واقية.

عند عدم فتح درج القرص

1. أدخل طرف مشبك الورق (1) في فتحة التحرير في غطاء الفتحة الأمامية لمحرك القرص.
2. اضغط للداخل بلطف على مشبك الورق حتى يتم تحرير الدرج، ثم قم بسحب الدرج (2) حتى يتوقف.
3. أخرج القرص (3) من الدرج وذلك بالضغط بلطف نحو الأسفل على محور دوران الدرج بينما تقوم برفع الحواف الخارجية للقرص. أمسك بالقرص من الحواف، وتجنب لمس الأسطح المستوية.

ملاحظة: إذا لم يكن بالإمكان الوصول بشكل كامل إلى الدرج، فعليك إمالة القرص بحرص أثناء إخراجة.



4. أغلق درج القرص وضع القرص في حافظة واقية.

أ العناية الروتينية

تنظيف الشاشة

△ **تنبيه:** لتجنب حدوث تلف دائم لجهاز الكمبيوتر، لا تقم أبداً برش الماء، أو سوائل التنظيف، أو السوائل الكيماوية على الشاشة.

لإزالة آثار التلطيخ والوبر، قم بتنظيف الشاشة بشكل متكرر بقطعة قماش ناعمة جافة خالية من الوبر. إذا كانت الشاشة تحتاج إلى المزيد من التنظيف، استخدم قطع تنظيف مضادة للكهرباء الاستاتيكية تم ترطيبها من قبل أو منظف للشاشة مضاد للكهرباء الاستاتيكية.

تنظيف لوحة المفاتيح

△ **تحذير!** لتقليل خطر التعرض لصدمة كهربائية أو تلف المكونات الداخلية، لا تستخدم المكنسة الكهربائية لتنظيف لوحة المفاتيح. فقد تقوم المكنسة الكهربائية بتسبب بعض المخلفات المنزلية على سطح لوحة المفاتيح.

قم بتنظيف لوحة المفاتيح على فترات منتظمة لمنع التصاق المفاتيح وإزالة الأتربة، والوبر، والجزيئات التي تتراكم أسفل المفاتيح. يمكن استخدام العلبة التي تحتوي على هواء مضغوط والمزودة بأنبوب في نفخ الهواء أسفل المفاتيح لتفكيك الأوساخ وإزالتها.

السفر والشحن

تم تصميم الكمبيوتر ليصاحبك. للحصول على أفضل النتائج، اتبع تلميحات السفر والشحن الموضحة هنا:

● لتجهيز جهاز الكمبيوتر للسفر والشحن، اتبع الخطوات التالية:

١. قم بإجراء نسخ احتياطي من المعلومات.

٢. تأكد من خلو محرك الأقراص البصرية وفتحة بطاقة PC.

△ **تنبيه:** لتقليل من خطر حدوث تلف لجهاز الكمبيوتر، أو تلف محرك الأقراص، أو فقد المعلومات، قم بإزالة الأقراص من محرك الأقراص قبل إزالة محرك الأقراص من حجرتة، وقبل شحن محرك الأقراص، أو تخزينه، أو السفر باصطحابه.

٣. قم بإيقاف تشغيل كافة الأجهزة الخارجية ثم قم بفصلها.

٤. قم بإيقاف تشغيل جهاز الكمبيوتر.

● قم بإجراء نسخ احتياطي من المعلومات الخاصة بك. احتفظ بالنسخة الاحتياطية في مكان بعيد عن جهاز الكمبيوتر.

● عند السفر بالطائرة، قم بحمل جهاز الكمبيوتر مثل حقيبة اليد، ولا تقم بوضعه مع باقي الحقائب.

△ **تنبيه:** تجنب تعريض محرك أقراص إلى حقول مغناطيسية. تشمل أجهزة الأمن ذات الحقول المغناطيسية بوابات كشف المعادن في المطار وحصي الكشف. لا تؤدي أجهزة الأمن التي تستخدم أشعة إكس لفحص الأمتعة المحمولة المنقولة على الأحزمة المتحركة إلى تلف محركات الأقراص.

● إذا قررت استخدام جهاز الكمبيوتر أثناء قيامك برحلة بالطائرة، فينبغي مراجعة شركة الخطوط الجوية قبل القيام بالرحلة. يكون استخدام جهاز الكمبيوتر على متن الطائرة أمراً متروكاً لشركة الخطوط الجوية.

- إذا كان جهاز الكمبيوتر سيبقى دون استخدام ومفصلاً عن الطاقة الخارجية لمدة تزيد عن الأسبوعين، فعليك إخراج البطارية وتخزينها على حدة.
 - إذا كنت تقوم بشحن جهاز الكمبيوتر أو محرك أقراص، فقم بوضعه في غلاف بريدي ذي فقاعات بلاستيكية أو في غلاف آخر يوفر له الحماية واكتب على الحزمة "FRAGILE" (قابل للكسر).
 - في حالة احتواء جهاز الكمبيوتر على جهاز لاسلكي أو هاتف خلوي تم تركيبه فيه، مثل 802.11 b/g, a Global System for Mobile Communications (GSM) Mobile Communications، أو جهاز (GPRS) General Packet Radio Service، فقد يتم تقييد استخدام هذه الأجهزة في بعض البيئات. قد تُطبق هذه التقييدات على متن الطائرة، وفي المستشفيات، وبالقرب من الأماكن التي قد تتعرض لحدوث انفجارات، وفي الأماكن غير المستقرة، وما إلى ذلك. إذا لم تكن متأكدًا من السياسة التي يتم تطبيقها لاستخدام جهاز محدد، اطلب الحصول على تصريح باستخدامه قبل بدء تشغيله.
 - إذا كنت تقوم بالسفر على نطاق دولي، اتبع هذه الاقتراحات:
 - راجع اللوائح الجمركية المتعلقة بأجهزة الكمبيوتر الخاصة بكل بلد أو منطقة تقوم بزيارتها في رحلتك.
 - اتصل بمركز الدعم الفني لمناقشة متطلبات سلك الطاقة ومتطلبات المحول الخاصة بكل مكان تخطط لاستخدام الكمبيوتر فيه. حيث تختلف مواصفات الجهد الكهربائي، والتردد، والمقبس.
- ⚠ تحذير!** للتقليل من خطر التعرض إلى صدمة كهربائية، أو لحريق، أو تلف الجهاز، لا تحاول توصيل جهاز الكمبيوتر بمحول جهد كهربائي مخصص للأجهزة.

C

Computer Setup (إعداد الكمبيوتر)
كلمة المرور الخاصة بالتشغيل ٣٧

N

num lock، لوحة مفاتيح رقمية خارجية ١٣

A

أجهزة USB

إزالة ٤٠

الوصف ٣٩

توصيلها ٣٩

أجهزة الأمن بالمطار ٤٣

أجهزة تأشير، ضبط التفضيلات ٩
أزرار

الطاقة ٣، ١٤

خفض حجم الصوت ٤، ٢٣

زيادة حجم الصوت ٤، ٢٣

كتم الصوت ٣، ٢٣، ٢٤

لاسلكية ٣

يسار لوحة اللمس ١

يمين لوحة اللمس ١

أضواء

caps lock ٢

num lock ٢

الطاقة ٢، ١٤

بطارية ٢، ١٥

كتم الصوت ٢

لاسلكية ٢

محرك الأقراص ٣

أنواع بث الفيديو ١١

إعداد، كمبيوتر ١

إعداد WLAN ٢٨

إعداد اتصال بإنترنت ٢٨

إيقاف التشغيل ١٥

إيقاف تشغيل الكمبيوتر ١٥

اتصال، طاقة خارجية ٢١

اتصال شبكة محلية لاسلكية عمومية ٢٩

استكشاف أخطاء المودم وإصلاحها ٣٢

اسم ورقم المنتج، الكمبيوتر ٧

الاتصال بـ WLAN ٢٩

الاتصال بشبكة WLAN خاصة بشركة ٢٩
التشغيل

محافظة عليها ٢٠

مواقع عناصر التحكم وأضواءها ١٤

الحماية، لاسلكية ٢٩

السفر مع اصطحاب الكمبيوتر

ملصقات شهادات الأجهزة اللاسلكية ٧

ملصق اعتماد المودم ٧

السفر مع اصطحاب جهاز الكمبيوتر ٢٠، ٤٧
الطاقة

توصيل ٢١

B

برامج، استخدام ٢٦

برامج، استخدام ٢٦

برامج الوسائط المتعددة

استخدام ٢٦

فتح ٢٥

برنامج المودم

إعداد/إضافة موقع ٣٢

مشاكل الاتصال الخاصة بالسفر ٣٢

بطارية

إدخال ١٨

إزالة ١٨

التخلص منها ٢٠

المحافظة على الطاقة ٢٠

تخزينها ٢٠

شحنها ١٩

مستويات ضعف البطارية ١٩

بطاقات PC

إدخال ٤١

إزالة ٤٢

T

تحذير حقوق النشر ٢٦

تخزين بطارية ٢٠

تنظيف الشاشة ٤٧

تنظيف لوحة المفاتيح ٤٧

J

جهاز الإسقاط، توصيله ٢٥

جهاز العرض، توصيله ٢٥

C

حامل بطاقات الأعمال، التعرف على ٦

حجرات

بطارية ٦

محرك أقراص محمول ٦

حجرات، وحدة الذاكرة ٦

حجرة البطارية، التعرف على ٦

حجرة محرك أقراص محمول، التعرف على ٦

حجرة وحدة الذاكرة، التعرف على ٦

حماية القراءة ٢٦

D

دائرة منع التشويش

كابل شبكة الاتصال ٣٣

كبل المودم ٣٠

درجة الحرارة ٢٠

درجة حرارة البطارية ٢٠

R

رقم تسلسلي، الكمبيوتر ٧

Z

زر الطاقة

التعرف على ٣، ١٤

زر الكتم ٢٣، ٢٤

زر اللاسلكية، التعرف على ٣

زر خفض حجم الصوت ٤، ٢٣

زر زيادة حجم الصوت ٤، ٢٣

زر كتم الصوت ٣، ٢٣، ٢٤

زر لوحة اللمس الأيسر، التعرف على ١

زر لوحة اللمس الأيمن، التعرف على ١

S

سلك، الطاقة ٤٨

سماعات الأذن ٢٣

سماعات الرأس ٢٣

ش

شاشة

تنظيفها ٤٧

صورة، تبديل ١١

مفاتيح التشغيل السريع الخاصة بسطوع

الشاشة ١١

شبكة الاتصال المحلية (LAN)

توصيل كابل ٣٣

مطلوب كابل ٣٣

شبكة لاسلكية (WLAN)

اتصال شبكة محلية لاسلكية عمومية ٢٩

الأجهزة المطلوبة ٢٨

الاتصال بشبكة WLAN خاصة

بشركة ٢٩

الحماية ٢٩

النطاق الوظيفي ٢٩

توصيلها ٢٩

شحن البطاريات ١٩

شحن جهاز الكمبيوتر ٤٧

ص

صورة الشاشة، تبديل ١١

ض

ضوء caps lock، التعرف على ٢

ضوء num lock، التعرف على ٢

ضوء البطارية ١٥، ١٩

ضوء البطارية، التعرف على ٢

ضوء الطاقة

التعرف على ٢، ١٤

ضوء اللاسلكية، التعرف على ٢

ضوء كتم الصوت، التعرف على ٢

ضوء محرك أقراص، التعرف على ٣

ط

طاقة البطارية ١٧

ع

عدم استجابة النظام ١٥

علامة الخدمة ٧

ف

فتحات

بطاقة PC ٥

كابل الحماية ٥

فتحات التهوية، التعرف على ٥، ٦

فتحة بطاقة PC، التعرف على ٥

فتحة كابل الحماية، التعرف على ٥

ق

قرص DVD

تنصيبه ٤٤

تشغيل ٢٦

قرص بصري

إخراجه ٤٥

تنصيبه ٤٤

قرص رقمي DVD

إخراجه ٤٥

قرص مضغوط

إخراجه ٤٥

تنصيبه ٤٤

تشغيل ٢٦

ك

كابلات

المودم ٣٠

شبكة الاتصال المحلية ٣٣

كابل المودم

توصيل ٣٠

كابل شبكة الاتصال

توصيل ٣٣

دائرة منع التشويش ٣٣

كبل USB، توصيل ٣٩

كيبات

USB ٣٩

كبل المودم

دائرة منع التشويش ٣٠

محول كبل مخصص حسب مواصفات

البلد ٣١

كلمات المرور

تشغيل ٣٧

مسؤول ٣٦

مستخدم ٣٦

كلمة مرور المسؤول ٣٦

كلمة مرور المستخدم ٣٦

ل

لوحات توصيل ٣٩

لوحات توصيل USB ٣٩

لوحة اللمس

أزرار ١

التعرف على ١

لوحة المفاتيح، تنظيفها ٤٧

لوحة مفاتيح رقمية، خارجية

num lock ١٣

الاستخدام ١٣

لوحة مفاتيح رقمية، مضمنة

استخدامها ١٢

تبديل وظائف مفاتيحها ١٣

تعرف عليها ١٢

تمكينها وتعطيلها ١٢

م

مأخذ RJ-11 (مودم)، التعرف على ٥

مأخذ RJ-45 (الشبكة)، التعرف على ٥

مأخذ الشبكة، التعرف على ٥

مأخذ المودم، التعرف على ٥

مأخذ سماعة الرأس (صوت خارج) ٥

مأخذ صوت خارج (سماعة الرأس) ٥، ٢٣، ٢٤

مأخذ صوت داخل (ميكروفون) ٥، ٢٣، ٢٤

مأخذ ميكروفون (صوت داخل) ٥

مأخذ

RJ-11 (مودم) ٥

RJ-45 (شبكة) ٥

صوت خارج (سماعة الرأس) ٥، ٢٣، ٢٤

٢٤

صوت داخل (ميكروفون) ٥، ٢٣، ٢٤

ماوس، خارجي

توصيل ٩

ضبط التفضيلات ٩

محافظة على، الطاقة ٢٠

محرك الأقراص البصرية

استخدام ٢٦

التعرف على ٥

محول التيار المتناوب، توصيل ٢١

محول كبل المودم الخاص بالبلد ٣١

مزاليح، تحرير البطارية ٦

مزاليح التحرير، البطارية ٦

مزاليح تحرير البطارية ٦، ١٨

مزلاج تحرير الشاشة، التعرف على ٤

مستوى البطارية على وشك النفاد ١٩

مستوى الصوت، ضبطه ٢٤

مستوى ضعف البطارية ١٩

معلومات تنظيمية

ملصقات شهادات الأجهزة اللاسلكية ٧

ملصق اعتماد المودم ٧

ملصق المعلومات التنظيمية ٧

معلومات حول شحن البطارية ١١

مفاتيح

esc ٤

fn ٤

تطبيقات Windows ٤

شعار Windows ٤

لوحة المفاتيح الرقمية ٤

وظيفة ٤

مفاتيح التشغيل السريع

استخدامها ١٠

- موصل الإرساء، التعرف على ٦
- موصل البطارية الإضافية، التعرف على ٦
- موصل الطاقة، التعرف على ٦
- مميزات الصوت ٢٣
- ميكروفونات، معتمدة ٢٤

ن

- ناحية التمرير في لوحة اللمس، التعرف على ١
- نظام التشغيل ١٥

هـ

- هوائي ٧
- هوائي لاسلكي، التعرف على ٧

و

- وسائط قابلة للقراءة ١٦
- وسائط قابلة للكتابة عليها ١٦
- وسائط محرك الأقراص ١٦
- وضع الاستعداد
- إنهائه ١٦
- بدء تشغيله ١٦

بدء تشغيل وضع Standby

- (الاستعداد) ١١
- تبديل صورة الشاشة ١١
- تقليل سطوع الشاشة ١١
- زيادة سطوع الشاشة ١١
- عرض معلومات النظام ١٠
- معلومات حول شحن البطارية ١١
- وصفها ١٠
- مفاتيح التشغيل السريع الخاصة بسطوع الشاشة ١١
- مفاتيح التشغيل السريع بلوحة المفاتيح، التعرف عليها ١٠
- مفاتيح لوحة المفاتيح الرقمية، التعرف على ٤
- مفاتيح وظيفية ٤، ١٠
- مفتاح esc، التعرف على ٤
- مفتاح fn، ٤، ١٠
- مفتاح fn+f3، التعرف على ١٥
- مفتاح التشغيل السريع الخاص بمعلومات النظام ١٠
- مفتاح التشغيل السريع لوضع Standby (الاستعداد) ١١
- مفتاح التطبيقات، Windows ٤
- مفتاح الشاشة، التعرف على ٣، ١٤
- مفتاح الشاشة الداخلية، التعرف على ٣
- مفتاح تطبيقات Windows، التعرف على ٤
- مفتاح شعار Windows، التعرف على ٤
- مكبر الصوت ٢٣
- مكونات
 - الجهة الأمامية ٤
 - الجهة السفلية ٦
 - الجهة اليسرى ٥
 - الجهة اليمنى ٥
 - هوائي لاسلكي ٧
 - ملصق WLAN ٧
 - ملصقات
 - WLAN ٧
 - اعتماد المودم ٧
 - تنظيمية ٧
 - شهادة جهاز لاسلكي ٧
 - علامة الخدمة ٧
 - ملصق اعتماد المودم ٧
 - ملصق شهادة جهاز لاسلكي ٧
- منافذ
 - USB ٣٩، ٥
 - جهاز عرض خارجي ٦، ٢٥
 - منافذ USB، التعرف على ٥، ٣٩
 - منفذ جهاز عرض خارجي ٦، ٢٥
- موصلات
 - إرساء ٦
 - بطارية إضافية ٦

