

Apresentação do notebook

Manual do Utilizador

© Copyright 2008 Hewlett-Packard
Development Company, L.P.

Microsoft e Windows são marcas registadas da Microsoft Corporation nos EUA. Bluetooth é uma marca comercial, propriedade do titular e utilizada pela Hewlett-Packard Company sob licença. O logótipo SD é marca comercial do respectivo proprietário.

As informações aqui contidas estão sujeitas a alterações sem aviso prévio. As únicas garantias que cobrem os produtos e serviços da HP são estabelecidas exclusivamente na documentação de garantia que os acompanha. Neste documento, nenhuma declaração deverá ser interpretada como a constituição de garantia adicional. A HP não se responsabiliza por erros técnicos e editoriais ou por omissões neste documento.

Primeira edição: Abril de 2008

Número de publicação do documento:
465237-131

Aviso de segurança

- ⚠ **AVISO!** Para reduzir a possibilidade de lesões relacionadas com o calor ou sobreaquecimento do computador, não utilize o computador directamente no colo nem obstrua as aberturas de arrefecimento do computador. Utilize o computador apenas em superfícies planas e rígidas. Não permita que uma superfície rígida, tal como, por exemplo, uma impressora opcional adjacente, ou que uma superfície flexível, tal como, por exemplo, um travesseiro, um tapete ou uma peça de vestuário, bloqueiem a circulação de ar. Além disso, não permita o contacto entre o adaptador CA e a pele ou uma superfície suave como, por exemplo, um travesseiro, um tapete ou uma peça de vestuário, durante o funcionamento. O computador e o adaptador CA estão em conformidade com os limites de temperatura das superfícies expostas ao utilizador definidos pelo International Standard for Safety of Information Technology Equipment (IEC 60950).
-

Conteúdo

1 Identificar hardware

2 Componentes

Aviso sobre o produto	3
Componentes da parte superior	4
Painel Táctil	4
Luz	5
Teclas	6
Componentes da parte frontal	7
Componentes do lado direito	8
Componentes do lado esquerdo	9
Componentes do ecrã (só em alguns modelos)	10
Componentes da parte inferior	11
Antenas sem fios (somente em alguns modelos)	12
Componentes de hardware adicionais	13

3 Etiquetas

4 Cuidados de rotina

Limpar o ecrã	15
Limpar o teclado	15
Viagem e expedição	15


Índice	17
--------------	----

1 Identificar hardware

Para ver uma lista do hardware instalado no computador, siga estes passos:

1. Seleccione **Iniciar > Computador > Propriedades do sistema**.
2. No painel da esquerda, clique em **Gestor de Dispositivos**.

É, também, possível adicionar hardware ou modificar configurações de dispositivos com o Gestor de Dispositivos.

 **NOTA:** O Windows® possui uma funcionalidade User Account Control (Controlo Conta de Utilizador) para aumentar a segurança do seu computador. Poder-lhe-á ser pedida para a sua permissão e palavra-passe para tarefas tais como instalar aplicações, executar utilitários, ou mudar predefinições do Windows. Consulte a ajuda do Windows para obter mais informações.

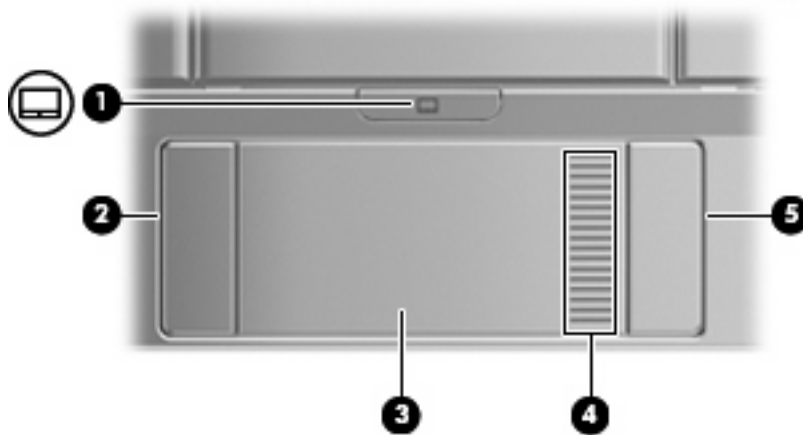
2 Componentes

Aviso sobre o produto

Este manual do utilizador descreve as funções comuns à maioria dos modelos. É possível que algumas funções não estejam disponíveis no computador.

Componentes da parte superior

Painel Táctil



Componente	Descrição
(1) Botão ligado/desligado do painel táctil	Activa/desactiva o painel táctil.
(2) Botão esquerdo do painel táctil*	Funciona como o botão esquerdo do rato externo.
(3) Painel Táctil*	Movê o ponteiro e selecciona ou activa itens no ecrã.
(4) Zona de deslocamento do Painel Táctil	Desloca-se para cima ou para baixo.
(5) Botão direito do Painel Táctil*	Funciona como o botão direito do rato externo.

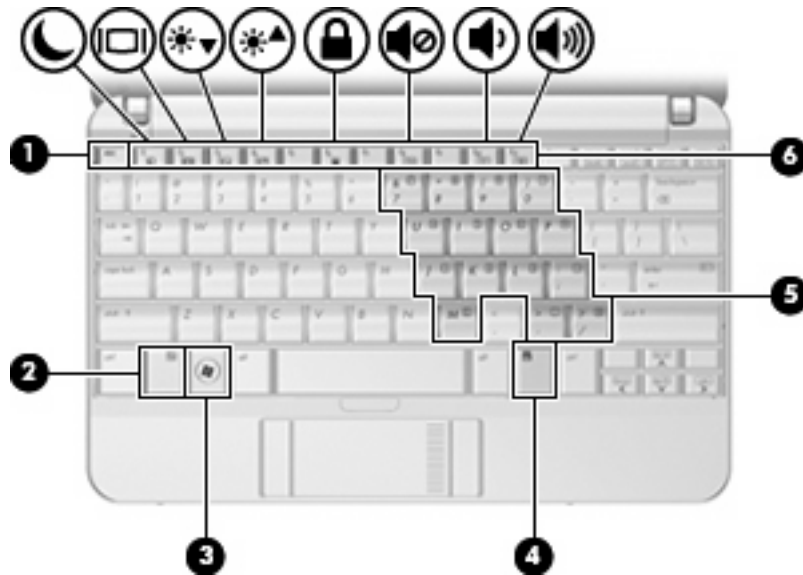
*Esta tabela descreve as definições de fábrica. Para ver ou alterar as preferências do dispositivo apontador, seleccione **Iniciar> Painel de controlo> Hardware e Som> Rato**.

Luz



Componente	Descrição
Luz Caps Lock	Acesa: a função Caps Lock está activada.

Teclas



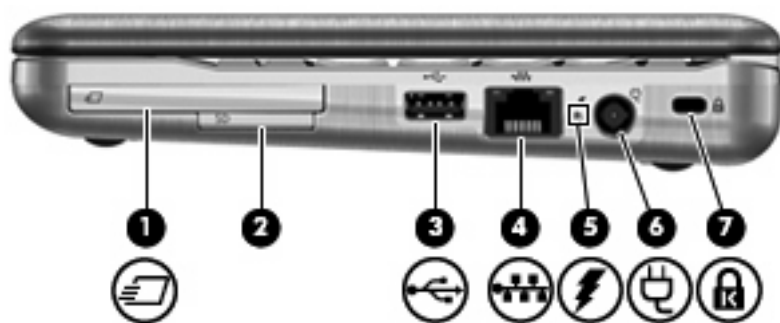
Componente	Descrição
(1) Tecla esc	Apresenta informações do sistema quando premida em combinação com a tecla fn .
(2) Tecla fn	Executa funções do sistema utilizadas com frequência quando premida em combinação com a tecla de função ou com a tecla esc .
(3) Tecla com o logótipo do Windows	Apresenta o menu Iniciar do Windows.
(4) Tecla de aplicações Windows	Apresenta o menu de atalho dos itens sob o ponteiro.
(5) Teclas do teclado numérico integrado	Podem ser utilizadas como as teclas de um teclado numérico externo.
(6) Teclas de função	Executam funções do sistema utilizadas com frequência quando premidas em combinação com a tecla fn .

Componentes da parte frontal



Componente	Descrição
(1) Luz de alimentação	<ul style="list-style-type: none">• Azul: o computador está ligado.• Intermitente: o computador está no modo de Suspensão.• Desligada: o computador está desligado ou em Hibernação.
(2) Interruptor de alimentação	<ul style="list-style-type: none">• Quando o computador está desligado, deslize o botão para o ligar.• Quando o computador está ligado, deslize o botão para iniciar a Hibernação.• Quando o computador está em modo de Suspensão, deslize rapidamente o botão para sair desse modo.• Quando o computador está em modo de Hibernação, deslize rapidamente o botão para sair desse modo. <p>Se o computador deixar de responder e os procedimentos de encerramento do Windows® não forem eficazes, deslize continuamente o botão de alimentação durante, pelo menos, 5 segundos, para desligar o computador.</p> <p>Para mais informações sobre definições de energia, seleccione Iniciar > Painel de controlo > Sistema e Manutenção > Opções de Energia.</p>
(3) Luz da unidade	Intermitente: A unidade do disco está a ser acedida.
(4) Luz de comunicação sem fios	<ul style="list-style-type: none">• Azul: Um dispositivo integrado sem fios, como por exemplo um dispositivo de rede local sem fios (WLAN), módulo de banda larga sem fios da HP e/ou dispositivo ou Bluetooth®, está ligado.• Amarela: todos os dispositivos sem fios estão desligados. <p>NOTA: A luz de sem fios fica laranja quando o computador liga, mas todos os dispositivos sem fios estão desligados.</p>
(5) Interruptor de comunicação sem fios	Activa ou desactiva a funcionalidade da comunicação sem fios, mas não cria uma ligação sem fios. <p>NOTA: Para estabelecer uma ligação sem fios, necessita ter uma rede sem fios já instalada.</p>

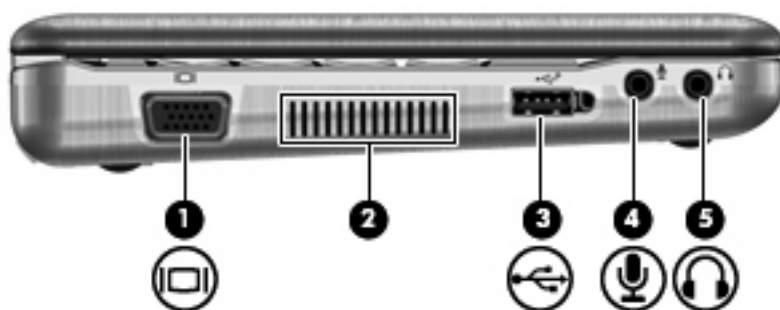
Componentes do lado direito



Componente	Descrição
(1) Ranhura para ExpressCard	Suporta ExpressCards 54 opcionais.
(2) Leitor de cartões SD	Suporta os seguintes formatos opcionais de placas digitais: <ul style="list-style-type: none">• Cartão de memória Secure Digital (SD)• Cartão MultiMedia (MMC)
(3) Porta USB	Permite ligar dispositivos USB opcionais.
(4) Tomada RJ-45 (rede)	Permite ligar cabos de rede.
(5) Luz da bateria	<ul style="list-style-type: none">• Amarela: a bateria está a ser carregada.• Azul: a bateria está quase totalmente carregada.• Amarela intermitente: o nível da bateria, única fonte de energia disponível, está fraco. Quando a bateria apresentar um nível muito fraco, a luz respectiva começa a piscar rapidamente.• Desligada: se o computador estiver ligado a uma fonte de energia externa, a luz apagar-se-á quando todas as baterias do computador estiverem completamente carregadas. Se o computador não estiver ligado a uma fonte de energia externa, a luz permanece apagada até que a bateria atinja um nível fraco.
(6) Conector de energia	Liga um adaptador CA.
(7) Ranhura do cabo de segurança	Permite ligar um cabo de segurança opcional ao computador.

NOTA: O cabo de segurança foi desenhado para funcionar como factor de desencorajamento, mas poderá não evitar que o computador seja furtado ou indevidamente utilizado.

Componentes do lado esquerdo



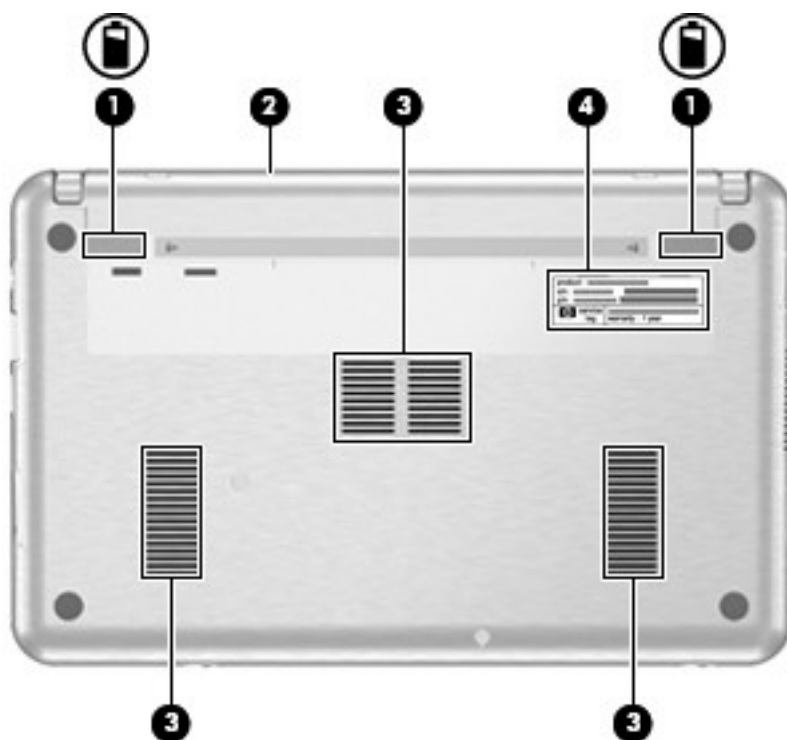
Componente	Descrição
(1) Porta de monitor externo	Liga um projector ou monitor VGA externo.
(2) Abertura de arrefecimento	Permite o arrefecimento dos componentes internos por fluxo de ar. NOTA: A ventoinha do computador liga-se automaticamente para arrefecer os componentes internos e evitar o sobreaquecimento. É normal a ventoinha interna ligar-se e desligar-se durante o funcionamento do computador.
(3) Porta USB alimentada	Fornece alimentação para um dispositivo USB como, por exemplo, Multibay externo ou unidade óptica externa opcional, se utilizada com um cabo USB alimentado.
(4) Tomada de entrada de áudio (microfone)	Permite a ligação de microfones e auscultadores opcionais, microfones estéreo ou microfones monaurais.
(5) Tomada de saída de áudio (auscultadores)	Reproduz som quando ligada a altifalantes estéreo eléctricos opcionais, auscultadores, auriculares, ou a áudio de televisão.

Componentes do ecrã (só em alguns modelos)



Componente	Descrição
(1) Altifalantes (2)	Produz som.
(2) Microfones internos (2)	Gravar som. NOTA: Se houver um ícone de microfone junto da abertura para microfone, o computador possui microfones internos.
(3) Webcam	<ul style="list-style-type: none">• Regista e reproduz vídeo da webcam.• Inclui opções de vídeo de streaming e efeitos especiais para adicionar margens, filtros e emoticons às fotografias e vídeo.• Captura uma fotografia única ou em sequência.• Liga-se para enviar fotografias e vídeo por email.

Componentes da parte inferior




Componente	Descrição
(1) Fechos de libertação da bateria (2)	Libertam a bateria da baía correspondente.
(2) Baía da bateria	Guarda a bateria.
(3) Aberturas de ventilação (3)	Permitem que a circulação de ar arrefeça os componentes internos. NOTA: A ventoinha do computador liga-se automaticamente para arrefecer os componentes internos e evitar o sobreaquecimento. É normal a ventoinha interna ligar-se e desligar-se durante o funcionamento rotineiro do computador.
(4) Etiqueta de serviço	Contém o nome e a série do equipamento, o número de série (S/N) e o número de produto (P/N) do seu computador. Tenha esta informação disponível quando contactar o suporte técnico.

Antenas sem fios (somente em alguns modelos)

Em alguns modelos de computador existem, pelo menos, 2 antenas que enviam e recebem sinais de um ou mais dispositivos sem fios. Estas antenas não são visíveis do exterior do computador.



 **NOTA:** Para realizar transmissões ótimas, mantenha as áreas em volta das antenas desobstruídas.

Para ver os avisos de regulamentação sobre dispositivos sem fios, consulte a secção de *Avisos reguladores, de segurança e ambiente* aplicável ao país ou região onde se encontra. Estes avisos estão disponíveis na parte de Ajuda e Suporte.

Componentes de hardware adicionais



Componente	Descrição
(1) Cabo de energia*	Liga o adaptador CA à tomada CA.
(2) Adaptador CA	Converte energia CA em energia CC.
(3) Bateria*	Mantém o computador em funcionamento quando não está ligado à fonte de energia externa.

*O aspecto das baterias e dos cabos de alimentação varia consoante a região e o país.

3 Etiquetas

As etiquetas afixadas no computador contêm informações de que pode necessitar quando resolver problemas no sistema ou viajar para o estrangeiro com o computador.

- Etiqueta de serviço – Contém o nome e a série do equipamento, o número de série (S/N) e o número de produto (P/N) do seu computador. Tenha esta informação disponível quando contactar o suporte técnico. A etiqueta de serviço está afixada na parte inferior do computador.
- Certificado de autenticidade da Microsoft – Contém a chave de identificação de produto Microsoft Windows®. Pode precisar da Chave do Produto para actualizar ou solucionar problemas no sistema operativo. Esse certificado está afixado na parte inferior do computador.
- Etiqueta de regulamentação – Fornece informações de regulamentação acerca do computador. A etiqueta de regulamentação está afixada na parte inferior do computador.
- Etiqueta(s) de certificação de comunicação sem fios (somente em alguns modelos) – Fornecem informações sobre dispositivos sem fios opcionais e as marcas de aprovação de alguns dos países onde os dispositivos foram aprovados para utilização. Um dispositivo opcional pode ser um dispositivo de rede local sem fios (WLAN), um módulo de banda larga sem fios da HP ou um dispositivo opcional Bluetooth®. Se o modelo do seu computador incluir um ou mais dispositivos sem fios, serão fornecidas com o computador uma ou mais etiquetas de certificação. Pode precisar desta informação quando viajar internacionalmente. As etiquetas de certificação de dispositivos sem fios estão afixadas na parte inferior do computador.

4 Cuidados de rotina

Limpar o ecrã

- △ **CUIDADO:** Para evitar danos permanentes no computador, nunca pulverize água, produtos de limpeza ou químicos no ecrã.

Para remover manchas e pêlos, limpe frequentemente o ecrã com um pano macio, húmido e sem pêlos. Se o ecrã necessitar de uma limpeza mais profunda, utilize panos anti-estáticos previamente humedecidos ou produtos de limpeza de ecrã anti-estáticos.

Limpar o teclado

- △ **AVISO!** Para reduzir o risco de choque eléctrico ou danos nos componentes internos, não utilize acessórios do aspirador para limpar o teclado. O aspirador pode depositar resíduos domésticos na superfície do teclado.

Limpe o teclado regularmente para impedir que as teclas colem e para remover o pó, os pêlos e partículas que possam ficar presos entre as teclas. Pode ser utilizada uma lata de ar comprimido com uma extensão em cânula, para forçar a circulação de ar entre as teclas e debaixo das mesmas, de modo a soltar e remover resíduos.

Viagem e expedição

O computador foi concebido para ir consigo nas situações de trabalho e lazer. Para obter os melhores resultados, siga as sugestões de viagem e expedição aqui descritas.

- Para preparar o computador para uma viagem e expedição, siga estes passos:
 1. Efectue uma cópia de segurança das informações.
 2. Remova todas as unidades ópticas e todas as placas de suporte externas, tais como placas digitais e ExpressCards.

△ **CUIDADO:** Para reduzir o risco de danos no computador, numa unidade ou perda de informações, remova os discos da unidade antes de a remover do respectivo compartimento e antes de viajar, expedir ou armazenar a unidade.
 3. Desligue todos os dispositivos externos e, em seguida, desligue os respectivos cabos.
 4. Encerre o computador.
- Leve uma cópia de segurança das informações. Mantenha a cópia de segurança separada do computador.

- Quando viajar de avião, transporte o computador como bagagem de mão e não o despache no check-in com o resto das malas.
-
- △ **CUIDADO:** Evite expor a unidade a campos magnéticos. Entre os dispositivos de segurança com campos magnéticos incluem-se os dispositivos de segurança instalados em aeroportos e os bastões de segurança. Dispositivos de segurança que utilizam raios-x para verificar a bagagem que percorre o circuito da bagagem não danificam a unidade.
-
- Se tenciona utilizar o computador durante o voo, consulte primeiro a companhia aérea. A permissão para a utilização do computador durante o voo só pode ser concedida pela companhia aérea.
 - Quando o computador não for utilizado ou ficar desligado da fonte de alimentação externa por mais de duas semanas, retire a bateria e armazene-a separadamente.
 - Se o computador ou uma unidade tiverem de ser expedidos, coloque-os numa embalagem de plástico-bolha ou em outra embalagem protectora adequada e escreva "FRÁGIL" no pacote.
 - Se o computador tiver um dispositivo sem fios ou um dispositivo de telefonia móvel instalado, tal como um dispositivo 802.11b/g, um dispositivo GSM (Global System for Mobile Communications) ou um dispositivo GPRS (General Packet Radio Service), a utilização destes dispositivos poderá estar sujeita a restrições em alguns ambientes. Essas restrições poderão aplicar-se a bordo de aviões, em hospitais, próximo de explosivos, em localizações perigosas, etc. Se não tiver a certeza de quais as normas de utilização aplicáveis a um dispositivo específico, peça autorização para o utilizar antes de ligar o equipamento.
 - Se estiver a viajar para o estrangeiro, siga estas sugestões:
 - Consulte os regulamentos alfandegários relativamente aos computadores de cada um dos países ou regiões do seu itinerário.
 - Contacte a assistência técnica para obter informações sobre o cabo de alimentação e os requisitos de adaptadores para cada local onde pretende utilizar o computador. As configurações de tensão, frequência e ficha variam.
-
- △ **AVISO!** Para reduzir o risco de choque eléctrico, incêndio ou danos no equipamento, não tente ligar o computador com um transformador destinado a aparelhos eléctricos.
-

Índice

A

aberturas de arrefecimento,
identificar 9
aberturas de ventilação,
identificar 11
Adaptador CA, identificar 13
altifalantes, identificar 10
antenas 12
antenas sem fios 12
aplicações Windows, tecla 6

B

baía da bateria 11, 14
baías
bateria 14
bateria, identificar 13
Botão do painel táctil 4
botões
Painel Táctil 4

C

cabo, de alimentação 16
cabo, de energia 13
cabo de energia, identificar 13
cabos e fios
energia 16
Chave do Produto 14
componentes
ecrã 10
hardware adicional 13
lado direito 8
lado esquerdo 9
parte frontal 7
parte inferior 11
parte superior 4
componentes do ecrã 10
conector, energia 8
conector de energia, identificar 8

D

Dispositivo WLAN 14

E

ecrã
limpar 15
Etiqueta Bluetooth 14
etiqueta de certificação sem
fios 14
etiqueta de serviço 11, 14
Etiqueta do Certificado de
Autenticidade 14
Etiqueta do Certificado de
Autenticidade Microsoft 14
etiquetas
Bluetooth 14
certificação sem fios 14
Certificado de Autenticidade
Microsoft 14
etiqueta de serviço 11, 14
regulamentar 14
WLAN 14
Etiqueta WLAN 14
expedir o computador 15

F

fechos, libertação da bateria 11
fechos de libertação, bateria 11
fechos de libertação da bateria,
identificar 11

I

informação regulamentar
etiqueta regulamentar 14
etiquetas de certificação sem
fios 14
interruptor de alimentação 7
interruptor de comunicação sem
fios 7

interruptores

comunicação sem fios 7
energia 7

L

Leitor de cartões SD 8
limpar o ecrã 15
limpar o teclado 15
luz caps lock, identificar 5
luz da bateria, identificar 8
luz da comunicação sem fios 7
luz da unidade 7
luz de alimentação 7
luzes
bateria 8
caps lock 5
comunicação sem fios 7
energia 7
unidade 7

M

microfones, internos 10
microfones internos,
identificar 10
monitor externo, identificação da
porta 9

N

nome e número do produto,
computador 11, 14
número de série, computador 11,
14

P

Painel Táctil
botões 4
identificar 4
regiões de deslocamento 4
porta do monitor, externo 9

portas
 monitor externo 9
 USB 8, 9
portas USB, identificar 8, 9

R

ranhura do cabo de segurança,
 identificar 8
Ranhura para ExpressCard,
 identificar 8
ranhuras
 cabo de segurança 8
 ExpressCard 8
regiões de deslocamento,
 TouchPad 4

S

sistema operativo
 Chave do Produto 14
 Etiqueta do Certificado de
 Autenticidade Microsoft 14

T

Tecla com o logótipo do Windows,
 identificar 6
Tecla de aplicações do Windows,
 identificar 6
teclado, limpar 15
tecla esc, identificar 6
tecla fn, identificar 6
teclas
 aplicações Windows 6
 esc 6
 fn 6
 função 6
 logótipo do Windows 6
 teclado numérico 6
teclas de função, identificar 6
teclas do teclado numérico
 integrado, identificar 6
tomada de entrada de áudio 9
tomada de saída de áudio 9
tomada RJ-45 (rede),
 identificar 8
tomadas
 Entrada de áudio 9
 RJ-45 (rede 8
 saída de áudio 9

V

viajar com o computador
 etiquetas de certificação sem
 fios 14
vídeo, gravar 10

W

webcam 10

