

Tour do Notebook

Guia do Usuário

© Copyright 2008 Hewlett-Packard
Development Company, L.P.

Microsoft e Windows são marcas registradas da Microsoft Corporation nos EUA. Bluetooth é uma marca comercial de seu proprietário e utilizada sob licença pela Hewlett-Packard Company. O logotipo SD é uma marca comercial de seu proprietário.

As informações contidas neste documento estão sujeitas a alterações sem aviso. As únicas garantias para produtos e serviços da HP são as estabelecidas nas declarações de garantia expressa que acompanham tais produtos e serviços. Nenhuma informação contida neste documento deve ser interpretada como uma garantia adicional. A HP não será responsável por erros técnicos ou editoriais nem por omissões contidos neste documento.

Primeira edição: abril de 2008

Número de peça: 465237-201

Aviso sobre segurança

-
- ⚠ **AVISO!** Para reduzir a possibilidade de danos devido a altas temperaturas ou superaquecimento do computador, não o coloque diretamente sobre o colo ou obstrua as aberturas de ventilação. Utilize o computador apenas em superfícies planas e duras. Não permita que uma outra superfície rígida, como a lateral de uma impressora opcional, ou uma superfície macia, como um travesseiro ou tapetes e roupas grossas, bloqueie as aberturas de ventilação. Além disso, não permita que o adaptador CA entre em contato com a pele ou uma superfície macia, como travesseiros, tapetes ou roupas, durante a operação. O computador e o adaptador de CA estão em conformidade com os limites de temperatura para superfícies acessadas pelo usuário definidos pelo IEC 60950 (International Standard for Safety of Information Technology Equipment – Padrão Internacional de Segurança de Equipamentos de Tecnologia da Informação).
-

Conteúdo

1 Identificação de hardware

2 Componentes

Aviso sobre o produto	3
Componentes da parte superior	4
TouchPad	4
Luz	5
Teclas	6
Componentes da parte frontal	7
Componentes do lado direito	8
Componentes do lado esquerdo	9
Componentes da tela (somente em determinados modelos)	10
Componentes da parte inferior	11
Antenas de conexão sem fio (somente em determinados modelos)	12
Componentes de hardware adicionais	13

3 Etiquetas

4 Cuidados de rotina

Limpeza da tela	15
Limpeza do teclado	15
Viagem e transporte	15


Índice	17
--------------	----

1 Identificação de hardware

Para ver uma lista do hardware instalado no computador, siga estas etapas:

1. Selecione **Iniciar > Computador > Propriedades do sistema**.
2. No painel esquerdo, clique em **Gerenciador de dispositivos**.

É possível também adicionar hardware ou modificar configurações de dispositivo utilizando o Gerenciador de dispositivos.

 **NOTA:** O Windows® inclui o recurso Controle de Conta de Usuário para melhorar a segurança do seu computador. É possível que você seja solicitado a fornecer sua permissão ou senha para tarefas como instalação de aplicativos, execução de utilitários ou alteração de configurações do Windows. Consulte a ajuda do Windows para obter mais informações.

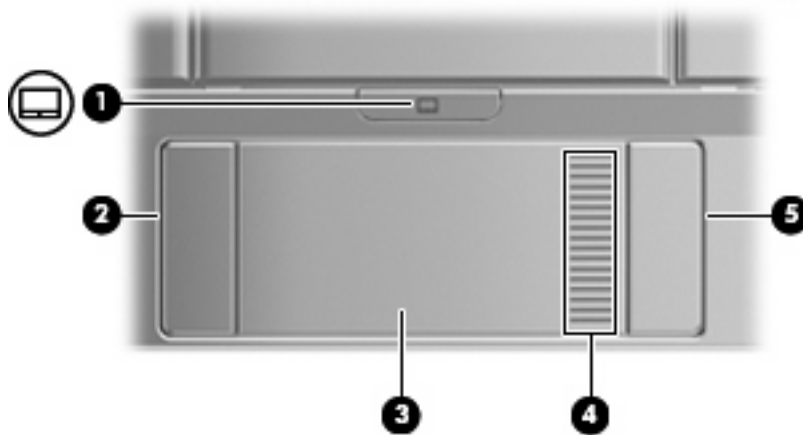
2 Componentes

Aviso sobre o produto

Este guia do usuário descreve os recursos comuns à maioria dos modelos. Alguns recursos podem não estar disponíveis em seu computador.

Componentes da parte superior

TouchPad



Componente	Descrição
(1) Botão de ativação/desativação do TouchPad	Ativa/desativa o TouchPad.
(2) Botão esquerdo do TouchPad*	Funciona como o botão esquerdo de um mouse externo.
(3) TouchPad*	Move o cursor e seleciona ou ativa itens na tela.
(4) Zona de rolagem do TouchPad	Rola para cima ou para baixo.
(5) Botão direito do TouchPad*	Funciona como o botão direito de um mouse externo.

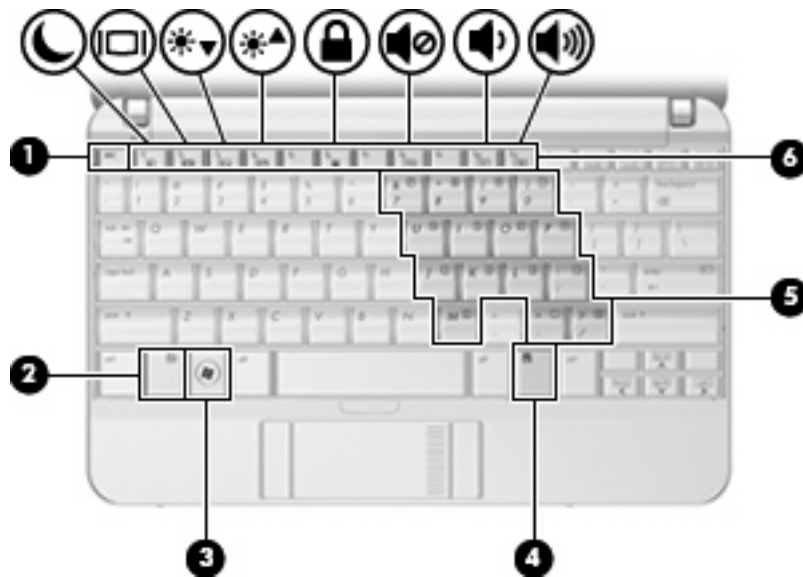
*Esta tabela descreve as configurações de fábrica. Para visualizar ou alterar preferências do dispositivo apontador, selecione **Iniciar > Painel de Controle > Hardware e sons > Mouse**.

Luz



Componente	Descrição
Luz de caps lock	Acesa: A função Caps Lock está ativada.

Teclas



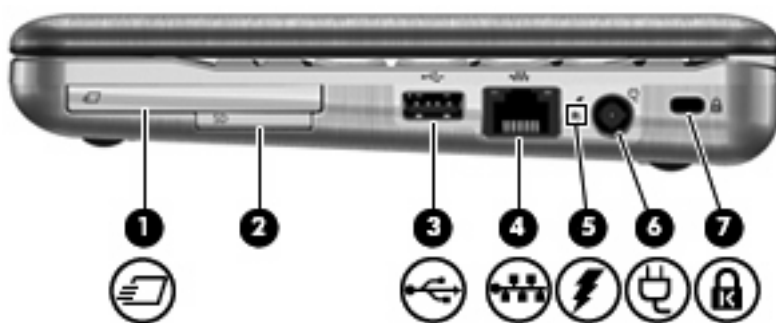
Componente	Descrição
(1) Tecla esc	Exibe informações do sistema quando pressionada em conjunto com a tecla fn .
(2) Tecla fn	Executa funções do sistema utilizadas com frequência quando pressionada em combinação com a tecla de função ou com a tecla esc .
(3) Tecla do logotipo do Windows	Exibe o menu Iniciar do Windows.
(4) Tecla de aplicativos do Windows	Exibe um menu de atalho para itens abaixo do ponteiro.
(5) Teclas do teclado numérico integrado	Podem ser utilizadas como as teclas em um teclado numérico externo.
(6) Teclas de função	Executam funções do sistema utilizadas com frequência quando pressionadas em combinação com a tecla fn .

Componentes da parte frontal



Componente	Descrição	
(1) Luz de alimentação	<ul style="list-style-type: none">• Azul: O computador está ligado.• Piscando: O computador está no estado de suspensão.• Apagada: O computador está desligado ou na hibernação.	
(2) Botão de Alimentação	<ul style="list-style-type: none">• Quando o computador estiver desligado, deslize o interruptor para ligá-lo.• Quando o computador estiver ligado, deslize brevemente o interruptor para iniciar a hibernação.• Quando o computador estiver no estado de suspensão, deslize brevemente o interruptor para sair da suspensão.• Quando o computador estiver na hibernação, deslize brevemente o interruptor para sair da hibernação. <p>Se o computador tiver parado de responder e os procedimentos de desligamento do Windows® não estiverem funcionando, deslize e segure o interruptor Liga/Desliga por pelo menos 5 segundos para desligar o computador.</p> <p>Para obter mais informações sobre configurações de alimentação, selecione Iniciar > Painel de Controle > Sistema e Manutenção > Opções de energia.</p>	
(3) Luz da unidade	Piscando: A unidade de disco rígido está sendo acessada.	
(4) Luz de conexão sem fio	<ul style="list-style-type: none">• Azul: Um dispositivo sem fio integrado, como um dispositivo de WLAN, o módulo HP Broadband Wireless e/ou um dispositivo Bluetooth® está ligado.• Âmbar: Todos os dispositivos sem fio estão desligados. <p>NOTA: A luz de conexão sem fio fica âmbar quando o computador está ligado, mas todos os dispositivos sem fio estão desligados.</p>	
(5) Interruptor de conexão sem fio	Liga ou desliga o recurso de conexão sem fio, mas não cria uma conexão sem fio.	<p>NOTA: Para estabelecer uma conexão sem fio, uma rede sem fio já deve estar configurada.</p>

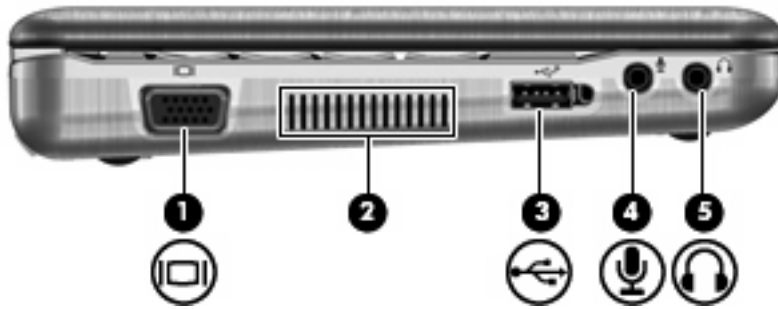
Componentes do lado direito



Componente	Descrição
(1) Slot de ExpressCard	Suporta ExpressCards 54 opcionais.
(2) leitor de cartão SD	Oferece suporte aos seguintes formatos de cartão digital opcionais: <ul style="list-style-type: none">• Cartão de memória Secure Digital (SD)• MultiMediaCard (MMC)
(3) Porta USB	Conecta um dispositivo USB opcional.
(4) Conector RJ-45 (rede)	Conecta um cabo de rede.
(5) Luz da bateria	<ul style="list-style-type: none">• Âmbar: Uma bateria está sendo carregada.• Azul: A bateria está quase que totalmente carregada.• Âmbar piscando: A bateria, que no momento é a única fonte de alimentação disponível, atingiu um nível de bateria fraca. Quando ela atinge um nível de bateria crítico, a luz da bateria começa a piscar mais rapidamente.• Apagada: Se o computador estiver conectado a uma fonte de alimentação externa, a luz se apaga quando todas as baterias do computador estiverem totalmente carregadas. Se o computador não estiver conectado a uma fonte de alimentação externa, a luz fica apagada até que a bateria atinja uma condição de bateria fraca.
(6) Conector de alimentação	Conecta um adaptador de CA.
(7) Slot para cabo de segurança	Conecta um cabo de segurança opcional ao computador.

NOTA: O cabo de segurança é projetado para agir como obstáculo, mas pode não evitar que um computador seja mal utilizado ou roubado.

Componentes do lado esquerdo



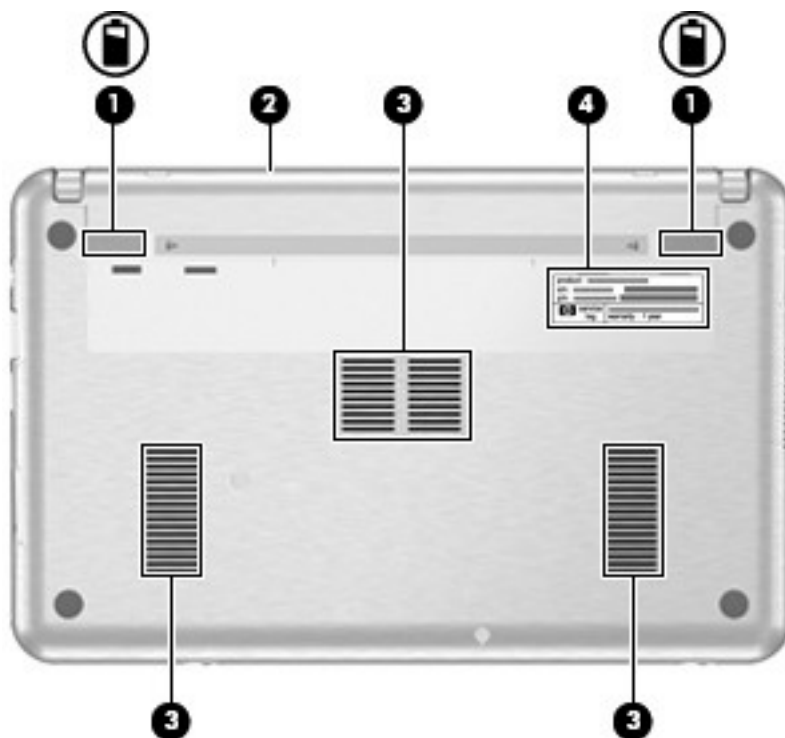
Componente	Descrição
(1) Porta de monitor externo	Conecta um projetor ou monitor VGA externo.
(2) Abertura de ventilação	Possibilita o fluxo de ar para resfriar os componentes internos. NOTA: O ventilador do computador inicia automaticamente para esfriar os componentes internos e impedir o superaquecimento. É normal que a ventoinha interna ligue e desligue durante o funcionamento do computador.
(3) Porta USB acionada por energia	Fornecer energia para um dispositivo USB, como um MultiBay externo opcional ou uma unidade óptica externa opcional, caso seja utilizado um cabo USB acionado por energia.
(4) Conector de entrada de áudio (microfone)	Conecta um microfone opcional que pode ser de matriz estéreo, monofônico ou tipo headset para computador.
(5) Conector de saída de áudio (fones de ouvido)	Reproduz som quando conectado a alto-falantes estéreo com alimentação própria opcionais, fones de ouvido, um headset ou áudio de televisão.

Componentes da tela (somente em determinados modelos)



Componente	Descrição
(1) Alto-falantes (2)	Reproduzem som.
(2) Microfones internos (2)	Gravam som. NOTA: Se houver um ícone de microfone próximo a cada entrada de microfone, então seu computador possui microfones internos.
(3) Webcam	<ul style="list-style-type: none">• Grava e reproduz vídeo de webcam.• Inclui opções de streaming de vídeo e efeitos especiais para adição de frames, filtros e emoticons a imagens instantâneas e vídeos.• Captura imagens de webcam em quadro único ou sucessão de imagens.• Permite conexão para envio de fotos e vídeos por e-mail.

Componentes da parte inferior




Componente	Descrição
(1) Travas de liberação da bateria (2)	Liberam a bateria do respectivo compartimento.
(2) Compartimento de bateria	Armazena a bateria.
(3) Aberturas de ventilação (3)	Possibilitam o fluxo de ar para resfriar os componentes internos. NOTA: O ventilador do computador inicia automaticamente para esfriar os componentes internos e impedir o superaquecimento. É normal que a ventoinha interna ligue e desligue durante o funcionamento do computador.
(4) Etiqueta de manutenção	Fornece a marca e o nome da série do produto, número de série (s/n) e número do produto (p/n) do seu computador. Tenha esta informação disponível ao entrar em contato com o suporte técnico.

Antenas de conexão sem fio (somente em determinados modelos)

Em determinados modelos de computador, pelo menos 2 antenas enviam e recebem sinais de um ou mais dispositivos sem fio. Essas antenas não são visíveis na parte externa do computador.



 **NOTA:** Para obter uma transmissão ideal, mantenha as áreas imediatamente em torno das antenas livres de obstruções.

Para ver informações de regulamentação para dispositivos sem fio, consulte a seção do guia *Informações Regulamentares, de Segurança e Ambientais* referente ao seu país. Essas informações se encontram em Ajuda e Suporte.

Componentes de hardware adicionais



Componente	Descrição
(1) Cabo de alimentação*	Conecta o adaptador de CA à tomada de CA.
(2) Adaptador de CA	Converte a alimentação de CA em CC.
(3) Bateria*	Fornece alimentação ao computador quando este não está conectado a uma alimentação externa.

*A aparência das baterias e cabos de alimentação varia de acordo com a região e o país.

3 Etiquetas

As etiquetas fixadas no computador fornecem informações que podem ser necessárias para a solução de problemas do sistema ou para levar o computador em viagem internacional.

- Etiqueta de manutenção: Fornece a marca e o nome da série do produto, número de série (s/n) e número do produto (p/n) para o seu computador. Tenha esta informação disponível ao entrar em contato com o suporte técnico. A etiqueta de manutenção está afixada na parte inferior do computador.
- Certificado de Autenticidade Microsoft®: Contém a chave do produto do Windows®. A chave do produto pode ser necessária para a atualização ou solução de problemas do sistema operacional. Esse certificado está afixado na parte inferior do computador.
- Etiqueta de regulamentação: Fornece informações regulamentares sobre o computador. A etiqueta de regulamentação está afixada na parte inferior do computador.
- Etiqueta(s) de certificação de dispositivo sem fio (determinados modelos somente): Fornece(m) informações sobre dispositivos sem fio opcionais e as classificações de aprovação de alguns países nos quais a utilização do dispositivo foi aprovada. Um dispositivo opcional pode ser um dispositivo de WLAN, um módulo HP Broadband Wireless ou um dispositivo Bluetooth® opcional. Se o modelo do seu computador incluir um ou mais dispositivos sem fio, uma ou mais etiquetas de certificação são fornecidas com o computador. Estas informações podem ser necessárias em viagens internacionais. As etiquetas de certificação de conexão sem fio estão afixadas na parte inferior do computador.

4 Cuidados de rotina

Limpeza da tela

- △ **AVISO:** Para evitar danos permanentes no computador, nunca borrife água, produtos de limpeza ou químicos na tela.

Para remover manchas e fiapos, limpe a tela frequentemente com um pano úmido, macio e sem fiapos. Se a tela necessitar de uma limpeza mais profunda, use lenços antiestáticos pré-umedecidos ou limpador de tela antiestático.

Limpeza do teclado

- △ **AVISO!** Para reduzir o risco de choque elétrico ou danos aos componentes internos, não use aspirador de pó para limpar o teclado. Um aspirador pode depositar resíduos domésticos na superfície do teclado.

Limpe o teclado regularmente para evitar que as teclas grudem e para retirar poeira, fiapos e partículas que possam ficar presas embaixo das teclas. Pode ser usado um aspirador de pó para teclado a fim de aspirar o pó sob e em torno das teclas para soltar e retirar os resíduos.

Viagem e transporte

O computador foi construído para estar com você em situações de trabalho e lazer. Para obter os melhores resultados, siga as dicas de viagem e transporte descritas aqui.

- Para preparar o computador para viagem e envio, siga estes passos:
 1. Faça backup das suas informações.
 2. Remova todos os discos ópticos e todos os cartões de mídia externos, como cartões digitais e ExpressCards.
- △ **AVISO:** Para reduzir o risco de danos ao computador e às unidades, ou perda de informações, remova os discos da unidade antes de retirar a unidade do compartimento, e antes de enviar, armazenar ou viajar com uma unidade.
- 3. Desligue e, em seguida, desconecte todos os dispositivos externos.
- 4. Desligue o computador.
- Leve consigo uma cópia do backup de suas informações. Mantenha a cópia de backup separada do computador.

- Quando viajar de avião, transporte o computador como bagagem de mão e não o despache no check-in com o restante das malas.
-
- △ **CUIDADO:** Evite expor a unidade a campos magnéticos. Os dispositivos de segurança com campos magnéticos incluem dispositivos de passagem e detectores de metal em aeroportos. Os dispositivos de segurança que utilizam raios X para verificar a bagagem que passa em esteiras não danificam as unidades.
-
- Para utilizar o computador durante o voo, consulte primeiramente a empresa aérea. A permissão para uso do computador durante o voo só pode ser concedida pela empresa aérea.
 - Quando o computador não for utilizado ou ficar desligado da fonte de alimentação externa por mais de duas semanas, retire a bateria e guarde-a separadamente.
 - Se o computador ou uma unidade precisar ser expedido, coloque-o em uma embalagem de plástico-bolha ou em outra embalagem protetora apropriada e rotule "FRÁGIL" no pacote.
 - Se o computador tiver um dispositivo sem fio ou um dispositivo de telefonia móvel instalado, como um dispositivo 802.11 b/g, um GSM (Global System for Mobile Communications) ou um GPRS (General Packet Radio Service), o uso desses dispositivos poderá estar sujeito a restrições em alguns ambientes. Tais restrições podem ser aplicáveis a bordo de aeronaves, em hospitais, próximo a explosivos, em locais perigosos, entre outros. Se estiver incerto quanto à política que se aplica ao uso de determinado dispositivo, peça autorização para utilizá-lo antes de ligar o equipamento.
 - Se estiver em viagem internacional, siga estas sugestões:
 - Verifique os regulamentos alfandegários de uso do computador de todos os países ou regiões do seu itinerário.
 - Consulte o suporte técnico para discutir os requisitos de cabo de alimentação e adaptador para cada um dos locais onde planeja utilizar o computador. As configurações de tensão, frequência e plugue variam.
-
- △ **AVISO!** Para reduzir o risco de choque elétrico, incêndio ou danos ao equipamento, não tente ligar o computador com um kit de conversão de tensão vendido para equipamentos elétricos.
-

Índice

A

aberturas de ventilação,
 identificação 9, 11
adaptador de CA,
 identificação 13
alimentação, identificação do
 cabo 13
alimentação, identificação do
 conector 8
alimentação, luz 7
alto-falantes, identificação 10
antenas 12
antenas de conexão sem fio 12
aplicativos do Windows, tecla 6

B

bateria, compartimento 11, 14
bateria, identificação 13
bateria, identificação da luz 8
Bluetooth, etiqueta do 14
botão do TouchPad 4
botões
 TouchPad 4

C

cabo, alimentação 13, 16
cabo de segurança, identificação
 do slot 8
cabos
 alimentação 16
caps lock, identificação da luz 5
certificação de dispositivo sem fio,
 etiqueta de 14
Certificado de Autenticidade,
 etiqueta do 14
chave do produto 14
compartimentos
 bateria 14
componentes
 hardware adicional 13

 lado direito 8
 lado esquerdo 9
 parte frontal 7
 parte inferior 11
 parte superior 4
 tela 10
componentes da tela 10
comutadores
 conexão sem fio 7
 Liga/Desliga 7
conector, alimentação 8
conector de entrada de áudio 9
conector de saída de áudio 9
conectores
 entrada de áudio 9
 RJ-45 (rede) 8
 saída de áudio 9

D

dispositivo WLAN 14

E

envio do computador 15
esc, identificação da tecla 6
etiqueta de manutenção 11, 14
etiqueta do Certificado Microsoft de
 Autenticidade 14
etiquetas
 Bluetooth 14
 certificação de dispositivo sem
 fio 14
 Certificado de Autenticidade
 Microsoft 14
 etiqueta de manutenção 11,
 14
 regulamentação 14
 WLAN 14
ExpressCard, identificação do
 slot 8

F

fn, identificação da tecla 6
função, identificação de teclas 6

I

informações regulamentares
 etiqueta de
 regulamentação 14
 etiquetas de certificação de
 dispositivo sem fio 14
interruptor de alimentação 7
interruptor de conexão sem fio 7

L

leitor de cartão SD 8
limpeza da tela 15
limpeza do teclado 15
luz da unidade 7
luz de conexão sem fio 7
luzes
 bateria 8
 caps lock 5
 conexão sem fio 7
 Liga/Desliga 7
 unidade 7

M

microfone, internos 10
microfones internos,
 identificação 10
monitor externo, identificação da
 porta 9
monitor externo, porta 9

N

nome e número do produto,
 computador 11, 14
número de série, computador 11,
 14

P

portas
monitor externo 9
USB 8, 9

R

regiões de rolagem, TouchPad 4
RJ-45 (rede), identificação do conector 8

S

sistema operacional
chave do produto 14
etiqueta do Certificado Microsoft de Autenticidade 14
slots
cabo de segurança 8
ExpressCard 8

T

teclado, limpeza 15
teclado numérico integrado, identificação das teclas 6
teclas
aplicativos do Windows 6
esc 6
fn 6
função 6
logotipo do Windows 6
teclado numérico 6
tela
limpeza 15
TouchPad
botões 4
identificação 4
regiões de rolagem 4
travas, liberação da bateria 11
travas de liberação, bateria 11
travas de liberação da bateria, identificação 11

U

USB, identificação das portas 8, 9

V

viagem com o computador
etiquetas de certificação de dispositivo sem fio 14
vídeo, gravação 10

W

webcam 10
Windows, identificação da tecla de aplicativos 6
Windows, identificação da tecla do logotipo 6
WLAN, etiqueta de 14

