

Unidades

Manual do Utilizador

© Copyright 2008 Hewlett-Packard
Development Company, L.P.

Microsoft é uma marca comercial registrada
da Microsoft Corporation nos E.U.A.

As informações aqui contidas estão sujeitas
a alterações sem aviso prévio. As únicas
garantias que cobrem os produtos e serviços
da HP são estabelecidas exclusivamente na
documentação de garantia que os
acompanha. Neste documento, nenhuma
declaração deverá ser interpretada como a
constituição de garantia adicional. A HP não
se responsabiliza por erros técnicos e
editoriais ou por omissões neste documento.

Primeira edição: Abril de 2008

Número de publicação do documento:
465239-131

Aviso sobre o produto

Este manual do utilizador descreve as funções comuns à maioria dos modelos. É possível que algumas funções não estejam disponíveis no seu computador.

Conteúdo

1 Identificar controladores instalados

2 Manusear unidades

3 Melhorar o desempenho da unidade de disco rígido

Utilizar o Desfragmentador de Disco 3

Utilizar a Limpeza do Disco 3

4 Utilizar o HP 3D DriveGuard (só em alguns modelos)

Identificar o estado do HP 3D DriveGuard 5


Utilizar o software HP 3D DriveGuard 6

5 Substituir uma unidade de disco rígido

Índice 11

1 Identificar controladores instalados

Para ver as unidades instaladas no computador, seleccione **Start > (Iniciar) Computer (Computador)**.

 **NOTA:** O Windows® possui uma funcionalidade User Account Control (Controlo Conta de Utilizador) para aumentar a segurança do seu computador. Poder-lhe-á ser pedida para a sua permissão e palavra-passe para tarefas tais como instalar aplicações, executar utilitários, ou mudar predefinições do Windows. Consulte a ajuda do Windows para obter mais informações.

2 Manusear unidades

As unidades são componentes frágeis do computador que devem ser manuseadas com cuidado. Consulte as precauções a tomar antes de manusear as unidades. São incluídas precauções adicionais aos procedimentos a que se aplicam.

△ **CUIDADO:** Para reduzir o risco de danos no computador, numa unidade ou perda de informações, devem ser tomadas as seguintes precauções:

Antes de mover um computador ou uma unidade de disco rígido externa para outro local, inicie o modo de Suspensão e aguarde até que o ecrã se apague.

Antes de manusear a unidade, descarregue a electricidade estática tocando na superfície metálica não pintada da unidade.

Não toque nos pinos do conector na unidade amovível nem no computador.

Manuseie a unidade com cuidado, não a deixe cair nem coloque objectos em cima dela.

Desligue o computador antes de introduzir ou remover uma unidade de disco rígido. Se não tiver a certeza de que o computador está desligado ou no modo de Hibernação, ligue-o e, em seguida, encerre-o por meio do sistema operativo.

Não aplique força em excesso ao introduzir a unidade no respectivo compartimento.

Não utilize nem o desloque o teclado enquanto a unidade óptica estiver a escrever num disco. O processo de escrita é sensível à vibração.

Quando a bateria for a única fonte de alimentação, certifique-se de que esta tem carga suficiente antes de escrever num suporte.

Evite expor a unidade a condições de temperatura ou humidade extremas.

Evite expor a unidade ao contacto com líquidos. Não aplique produtos de limpeza.

Remova os suportes antes de remover a unidade do compartimento ou antes de viajar, expedir, ou armazenar a unidade.

Se for necessário enviar a unidade por correio, coloque-a numa embalagem de plástico-bolha ou noutra embalagem protectora adequada e escreva "FRÁGIL" no pacote.

Evite expor a unidade a campos magnéticos. Entre os dispositivos de segurança com campos magnéticos incluem-se os dispositivos de segurança instalados em aeroportos e os bastões de segurança. Os dispositivos de segurança dos aeroportos, utilizados para verificação da bagagem de mão, normalmente quando colocada na passadeira rolante, utilizam raios-x em vez de magnetismo, que não danificam a unidade de disco rígido.


3 Melhorar o desempenho da unidade de disco rígido

Utilizar o Desfragmentador de Disco

À medida que o computador é utilizado, os ficheiros do disco rígido vão sendo fragmentados. O Desfragmentador de Disco consolida os ficheiros e pastas fragmentados no disco rígido, para que o sistema possa funcionar com maior eficiência.

Para executar o Desfragmentador de disco:

1. Seleccione **Start** (iniciar) > **All Programs** (Todos os programas) > **Accessories** (Acessórios) > **System Tools** (Ferramentas do Sistema) > **Disk Defragmenter** (Desfragmentador de Disco).
2. Clique em **Desfragmentar agora**.

 **NOTA:** O Windows® possui uma funcionalidade User Account Control (Controlo Conta de Utilizador) para aumentar a segurança do seu computador. Poder-lhe-á ser pedida para a sua permissão e palavra-passe para tarefas tais como instalar aplicações, executar utilitários, ou mudar predefinições do Windows. Consulte a ajuda do Windows para obter mais informações.

Para obter informações adicionais, aceda ao software online do Desfragmentador de disco.

Utilizar a Limpeza do Disco

A Limpeza do Disco procura ficheiros desnecessários na unidade de disco rígido, que podem ser eliminados com segurança, para libertar espaço em disco e ajudar o computador a funcionar com maior eficiência.

Para executar a Limpeza do Disco:


1. Seleccione **Start** (Iniciar) > **All Programs** (Todos os Programas) > **Accessories** (Acessórios) > **System Tools** (Ferramentas do Sistema) > **Disk Cleanup** (Limpeza do Disco).
2. Siga as instruções apresentadas no ecrã.

4 Utilizar o HP 3D DriveGuard (só em alguns modelos)

O HP 3D DriveGuard protege o disco rígido parqueando a unidade e interrompendo os pedidos de E/S, sob qualquer das seguintes condições:

- O utilizador deixa cair o computador.
- O utilizador desloca o computador com o ecrã fechado, enquanto o computador está a ser alimentado por bateria.

Pouco depois de se terem verificado estas situações, o HP 3D DriveGuard repõe o funcionamento normal da unidade de disco rígido.


 **NOTA:** As unidades de disco rígido que se encontram num dispositivo de ancoragem opcional ou que estão ligadas a uma porta USB não estão protegidas pelo HP 3D DriveGuard.

Para mais informação, consulte a Ajuda de software de HP 3D DriveGuard.

Identificar o estado do HP 3D DriveGuard

A luz da unidade no computador muda para uma cor âmbar, indicando que a unidade está parqueada. Para determinar se as unidades estão protegidas ou parqueadas, utilize o Mobility Center:

- Se o software estiver activado, é sobreposta uma marca de verificação verde por cima do ícone da unidade de disco rígido.
- Se o software estiver desactivado, é sobreposto um X vermelho por cima do ícone da unidade de disco rígido.
- Se as unidades estiverem parqueadas, é sobreposta uma lua amarela por cima do ícone da unidade de disco rígido.


 **NOTA:** O ícone no Mobility Center poderá não mostrar o estado mais actualizado da unidade. Para actualizações imediatas após mudança de estado, é necessário activar o ícone na área de notificação.

Para activar o ícone da área de notificação:

1. Seleccione **Start** (Iniciar) > **Control Panel** (Painel de Controlo) > **Hardware and Sound** (Hardware e Som) > **HP 3D DriveGuard**.
2. Em **Ícone no Tabuleiro do Sistema**, clique em **Mostrar**.
3. Clique em **Aplicar**.

Se o HP 3D DriveGuard tiver parqueado a unidade, o computador adopta os seguintes comportamentos:

- O computador não encerra.
- O computador não inicia a Suspensão nem a Hibernação, excepto se se verificar o que se descreve na Nota seguinte.

 **NOTA:** Se o computador estiver a ser alimentado por bateria e esta atingir um nível crítico, o HP 3D DriveGuard permite que o computador inicie o modo de Hibernação.


- O computador não activa os alarmes da bateria definidos no separador Alarmes, nas propriedades das Opções de Energia.

Antes de deslocar o computador, a HP recomenda que o encerre ou que inicie a Suspensão ou a Hibernação.

Utilizar o software HP 3D DriveGuard

O software HP 3D DriveGuard permite executar as tarefas que se seguem:

- Activar e desactivar o HP Mobile Data Protection.

 **NOTA:** Dependendo dos privilégios do utilizador, este poderá activar ou desactivar o HP 3D DriveGuard. Adicionalmente, os membros de um grupo de Administradores podem alterar os privilégios para os utilizadores não Administradores.

- Determinar se uma unidade do sistema é ou não suportada.

Para abrir o software e alterar as definições, siga estes passos:

1. No Mobility Center, clique no ícone da unidade de disco rígido para abrir a janela HP 3D DriveGuard.

– ou –

Seleccione **Start** (Iniciar) > **Control Panel** (Painel de Controlo) > **Hardware and Sound** (Hardware e Som) > **HP 3D DriveGuard**.

2. Clique no botão adequado para alterar as definições.
3. Clique em **OK**.

5 Substituir uma unidade de disco rígido

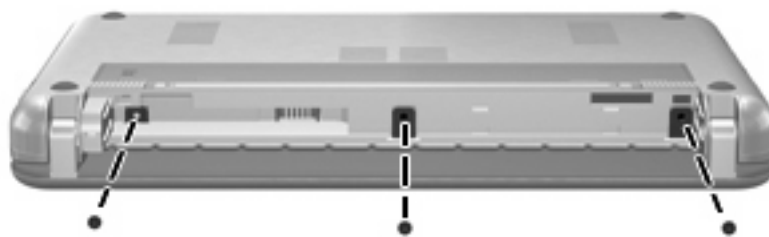
△ **CUIDADO:** Para impedir a perda de informações ou que o sistema deixe de responder:

Encerre o computador antes de remover a unidade de disco rígido do respectivo compartimento. Não remova a unidade de disco rígido com o computador ligado, em Suspensão ou em Hibernação.

Se não tiver a certeza se o computador está desligado ou em Hibernação, ligue-o deslizando rapidamente o botão de energia. Em seguida, encerre o computador através do sistema operativo.

Para remover uma unidade de disco rígido:

1. Guarde o trabalho.
2. Encerre o computador e feche o ecrã.
3. Desligue todos os dispositivos de hardware externos ligados ao computador.
4. Desligue o cabo de energia da tomada CA.
5. Vire o computador de cabeça para baixo numa superfície plana, com o compartimento da bateria virado para si.
6. Remova a bateria do computador.
7. Retire os 3 parafusos da extremidade posterior do computador.

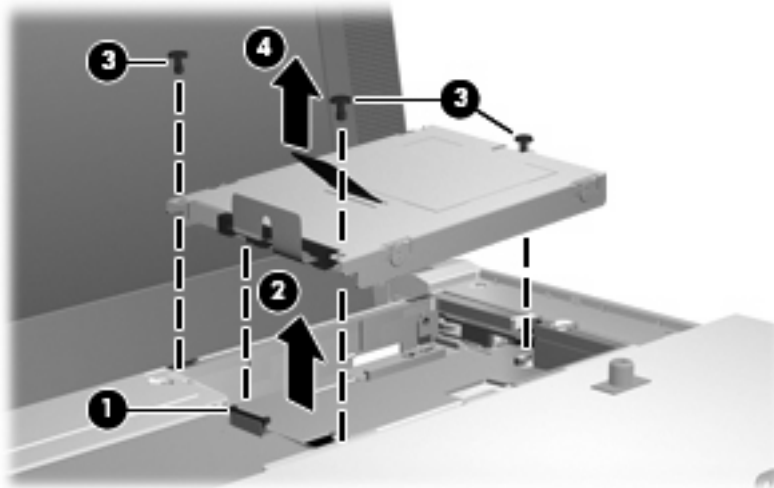


8. Rode o lado do ecrã do computador para cima, com a frente virada para si e abra-o.

9. Eleve a extremidade superior do teclado para cima **(1)** e retire o teclado do computador **(2)** para expor o disco rígido.



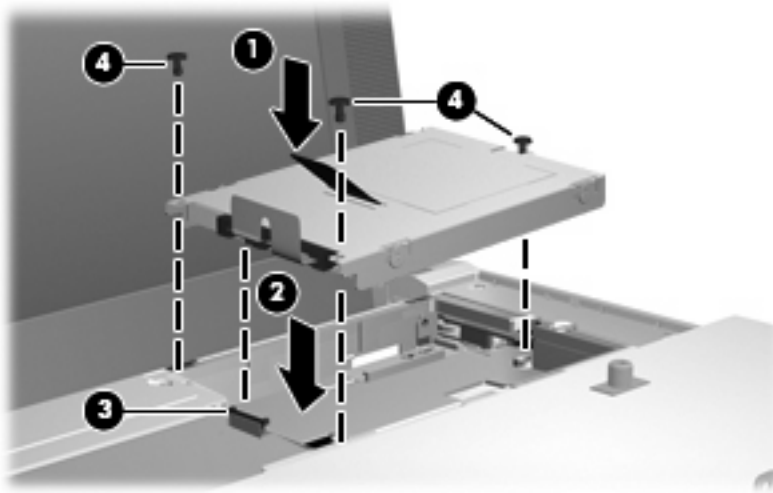
10. Liberte o conector de força de inserção zero (ZIF) **(1)** ao qual o cabo do disco rígido está ligado e, em seguida, desligue o cabo do disco rígido **(2)** empurrando para cima.
11. Desaperte e remova os 3 parafusos do disco rígido **(3)**.
12. Utilize a patilha **(4)** no disco rígido para levantar o disco para fora da baía do disco.



Para instalar uma unidade de disco rígido:

1. Insira a unidade de disco rígido dentro da respectiva baía **(1)**.
2. Insira o cabo do disco rígido dentro do conector ZIF **(2)**.
3. Prima o conector ZIF para baixo **(3)** para prender o cabo do disco rígido.

4. Insira e aperte os 3 parafusos do disco rígido (4).



5. Insira a parte da frente do teclado no tabuleiro do teclado (1) e, em seguida, pressione o teclado no sítio (2).



6. Feche o ecrã do computador e vire o computador ao contrário numa superfície plana.

7. Volte a colocar os 3 parafusos na parte posterior do computador.



8. Volte a colocar a bateria.

Índice

D

desempenho do disco 3
dispositivos de segurança de aeroportos 2

H

HP 3D DriveGuard 4

L

luz da unidade 5

M

manutenção
Desfragmentador de disco 3
Limpeza do disco 3

S

software
Desfragmentador de disco 3
Limpeza do disco 3
Software Desfragmentador de disco 3
Software Limpeza do disco 3

U

unidade, luz 5
unidade de disco rígido
HP 3D DriveGuard 4
instalar 8
substituir 7
unidades
cuidados 2
disco rígido 7, 8
Consulte também unidade de disco rígido, unidade óptica

