

Periferiche esterne

Guida per l'utente

© Copyright 2008 Hewlett-Packard
Development Company, L.P.

Le informazioni contenute in questo documento sono soggette a modifiche senza preavviso. Le sole garanzie per i prodotti e i servizi HP sono definite nelle norme esplicite di garanzia che accompagnano tali prodotti e servizi. Nulla di quanto contenuto nel presente documento va interpretato come costituente una garanzia aggiuntiva. HP non risponde di eventuali errori tecnici ed editoriali o di omissioni presenti in questo documento.

Prima edizione: Aprile 2008

Numero di parte del documento: 465241-061

Avviso per il prodotto

In questa guida per l'utente vengono descritte le funzionalità comuni nella maggior parte di modelli. Alcune funzionalità potrebbero non essere disponibili sul computer.

Sommario

1 Uso di una periferica USB

Collegamento di una periferica USB	1
Disattivazione e rimozione di una periferica USB	2
Utilizzo del supporto USB Legacy	2

2 Uso di unità esterne

Utilizzo di periferiche esterne opzionali	4
Utilizzo di un dispositivo esterno opzionale Multibay o MultiBay II	4

3 Uso di un'unità ottica esterna opzionale (solo in determinati modelli)

Inserimento di un disco ottico (CD o DVD)	6
Rimozione di un disco ottico (CD o DVD)	7
Il vassoio si apre	7
Il vassoio non si apre	7

Indice analitico	9
-------------------------------	----------

1 Uso di una periferica USB

USB (Universal Serial Bus) è un'interfaccia hardware che può essere utilizzata per collegare a un prodotto di espansione opzionale una periferica esterna opzionale, come ad esempio una tastiera, un mouse, un'unità disco, una stampante, uno scanner o un hub USB.

Alcune periferiche USB possono richiedere del software di supporto aggiuntivo, in genere fornito con la periferica. Per ulteriori informazioni sul software specifico della periferica, fare riferimento alle indicazioni del produttore.

In base al modello, il computer può essere dotato di un massimo di 3 porte USB che supportano le periferiche USB 1.0, USB 1.1 e USB 2.0. Grazie a un hub USB è possibile estendere il numero di porte USB del computer.

Collegamento di una periferica USB

△ **ATTENZIONE:** Per evitare di danneggiare un connettore USB, esercitare una forza minima quando si collega una periferica USB.

▲ Per collegare una periferica USB al computer, connettere il cavo USB della periferica alla porta USB.



Verrà emesso un segnale acustico quando la periferica è stata rilevata.

📄 **NOTA:** Quando si inserisce una periferica USB per la prima volta, viene visualizzato il messaggio "Installazione driver di dispositivo in corso" nell'area di notifica all'estrema destra della barra delle applicazioni.

Disattivazione e rimozione di una periferica USB

△ **ATTENZIONE:** Per evitare la perdita di dati o il blocco del sistema, disattivare la periferica USB prima di rimuoverla.

ATTENZIONE: Per evitare di danneggiare un connettore USB, non tirare il cavo per rimuovere la periferica USB.

Per disattivare e rimuovere una periferica USB:

1. Fare doppio clic sull'icona **Rimozione sicura dell'hardware** nell'area di notifica situata nella parte destra della barra delle applicazioni.

📄 **NOTA:** Per visualizzare l'icona Rimozione sicura dell'hardware, fare clic sull'icona **Mostra icone nascoste** (< o <<) nell'area di notifica.

2. Fare clic sul nome della periferica nell'elenco.

📄 **NOTA:** Se la periferica USB non è presente nell'elenco, significa che non è necessario disattivarla prima di procedere alla rimozione.

3. Fare clic su **Disattiva**, quindi su **OK**.

4. Rimuovere la periferica.

Utilizzo del supporto USB Legacy

Il supporto USB Legacy (abilitato per default) consente le seguenti operazioni:

- Utilizzo di tastiera, mouse, hub USB collegato ad una porta USB del computer durante l'avvio o in un'applicazione o utility basata su MS-DOS.
- Avvio o riavvio da un MultiBay esterno opzionale o da un dispositivo USB avviabile.


Il supporto USB Legacy è abilitato per default. Per disabilitare o abilitare il supporto USB Legacy:

1. Aprire Impostazione del computer accendendo o riavviando il computer e premendo il tasto **f10** quando nell'angolo inferiore sinistro dello schermo viene visualizzato il messaggio "F10 = ROM Based Setup" (F10 = Impostazione da ROM).
2. Usare i tasti freccia per selezionare **Configurazione di sistema > Configurazione periferica** e premere **invio**.
3. Utilizzare i tasti freccia per abilitare o disabilitare il supporto USB Legacy, quindi premere **f10**.
4. Per salvare le preferenze e uscire da Impostazione del computer, selezionare **File > Salva le modifiche ed esci** utilizzando i tasti freccia e seguire le istruzioni visualizzate sullo schermo.

Le preferenze diventeranno effettive al successivo riavvio del computer.

2 Uso di unità esterne


Le unità esterne rimovibili ampliano le opzioni di archiviazione e accesso alle informazioni. È possibile aggiungere un'unità USB collegando l'unità a una porta USB sul computer.

 **NOTA:** Le unità ottiche USB esterne HP devono essere collegate alla porta USB alimentata sul lato sinistro del computer.


Le unità USB includono i seguenti tipi:

- Unità a dischetti da 1,44 megabyte
- Modulo dell'unità disco rigido (un'unità disco rigido con un adattatore collegato)
- Unità DVD-ROM
- Unità combinata DVD/CD-RW
- Unità combinata DVD+RW e CD-RW
- Unità combinata DVD±RW e CD-RW
- Dispositivo MultiBay

Utilizzo di periferiche esterne opzionali

 **NOTA:** Per ulteriori informazioni relative al software e ai driver o per informazioni sulla porta del computer da utilizzare, fare riferimento alle indicazioni del produttore.

Per collegare una periferica esterna al computer, seguire le istruzioni riportate di seguito:

 **ATTENZIONE:** Per ridurre il rischio di danneggiare l'apparecchiatura durante la connessione di una periferica, accertarsi che la periferica sia spenta e che il cavo di alimentazione CA sia scollegato.

1. Collegare la periferica al computer.
2. Se si collega una periferica alimentata, collegare il cavo di alimentazione a una presa CA provvista del terminale di messa a terra.
3. Accendere la periferica.

Per scollegare una periferica esterna non alimentata, spegnere la periferica, quindi scollegarla dal computer. Per scollegare una periferica esterna alimentata, spegnere la periferica, quindi scollegarla dal computer e scollegare il cavo di alimentazione CA.

Utilizzo di un dispositivo esterno opzionale MultiBay o MultiBay II

Un MultiBay o MultiBay II esterno può essere collegato alla porta USB del computer per consentire l'uso di periferiche MultiBay o MultiBay II. Il computer dispone di una porta USB alimentata sulla parte sinistra. Questa porta alimenta il MultiBay esterno quando utilizzato con un cavo USB alimentato. Un MultiBay esterno collegato all'altra porta USB del computer deve essere collegato all'alimentazione CA.

Per ulteriori informazioni relative al MultiBay esterno, fare riferimento alla guida per l'utente fornita con il dispositivo.

3 Uso di un'unità ottica esterna opzionale (solo in determinati modelli)

Un'unità ottica esterna può essere collegata alla porta USB del computer per consentire l'uso di dischi ottici (CD e DVD). Il computer dispone di una porta USB alimentata sulla parte sinistra. Questa porta alimenta l'unità ottica esterna quando utilizzata con un cavo USB alimentato. Un'unità ottica esterna collegata all'altra porta USB del computer deve essere collegata all'alimentazione CA.

Un'unità ottica esterna, ad esempio un'unità DVD-ROM, supporta dischi ottici (CD e DVD). Questi dischi vengono usati per archiviare o trasportare informazioni e riprodurre brani musicali e film. I DVD hanno una capacità di archiviazione maggiore rispetto ai CD.

È possibile utilizzare tutte le unità ottiche per la lettura di dischi ottici e alcune anche per la scrittura su dischi ottici, come descritto nella tabella seguente.

Tipo di unità ottica	Letture da dischi CD e DVD-ROM	Scrittura su dischi CD-RW	Scrittura su DVD±RW	Scrittura su dischi DVD+R DL
Unità DVD/CD-RW	Si	Si	No	No
DVD±RW Double Layer	Si	Si	Si	Si
Lightscribe DVD±RW double layer	Si	Si	Si	Si

NOTA: Alcune delle unità ottiche elencate potrebbero non essere supportate dal computer in uso. L'elenco potrebbe non comprendere tutte le unità ottiche supportate.

△ **ATTENZIONE:** Per evitare il possibile deterioramento della qualità audio e video e l'interruzione della riproduzione audio o video, non attivare lo stato di sospensione o di ibernazione quando è in corso la lettura o la scrittura di un CD o DVD.


Per evitare la perdita di dati, non attivare lo stato di sospensione o di ibernazione durante la scrittura su un CD o su un DVD.

Se durante la riproduzione di un disco viene accidentalmente attivato lo stato sospensione o di ibernazione, può verificarsi una delle seguenti situazioni:

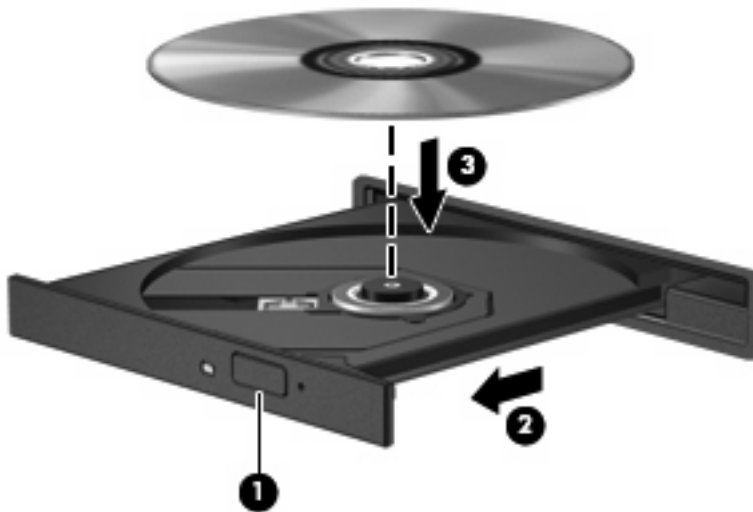
- La riproduzione si interrompe.
- Viene visualizzato un messaggio di avviso in cui si chiede se si desidera continuare. Se questo messaggio viene visualizzato, fare clic su **No**.
- È necessario riavviare la riproduzione del CD o del DVD per ripristinare le funzionalità audio e video.

Inserimento di un disco ottico (CD o DVD)


1. Accendere il computer.
2. Premere il pulsante di rilascio (1) sul frontalino dell'unità per aprire il vassoio.
3. Estrarre il vassoio (2).
4. Tenere il disco per il bordo in modo da non toccarne la superficie e quindi posizionarlo con l'etichetta rivolta verso l'alto sul perno centrale del vassoio.

 **NOTA:** Se parte del vassoio è coperta dall'unità, inclinare con cautela il disco in modo da posizionarlo correttamente sul perno centrale.

5. Premere delicatamente il disco (3) sul perno centrale del vassoio fino a che non risulta correttamente posizionato.



6. Chiudere il vassoio.


 **NOTA:** Dopo aver inserito un disco è del tutto normale che occorra attendere alcuni secondi. Se non è stato selezionato un lettore di file multimediali, viene visualizzata la finestra di dialogo AutoPlay. In questa finestra viene richiesto di scegliere il modo in cui utilizzare i dati multimediali contenuti sul disco.

Rimozione di un disco ottico (CD o DVD)

È possibile rimuovere un disco in due modi, a seconda che il vassoio si apra normalmente o meno.

Il vassoio si apre

1. Premere il pulsante di rilascio **(1)** sul frontalino dell'unità per rilasciare il vassoio, quindi estrarre delicatamente quest'ultimo **(2)** fino a quando non si ferma.
2. Rimuovere il disco **(3)** dal vassoio premendo delicatamente sul perno centrale mentre si solleva il disco afferrandolo per il bordo. Tenere il disco per il bordo ed evitare di toccare la superficie.

 **NOTA:** Se parte del vassoio è coperta dall'unità, inclinare con cautela il disco mentre lo si rimuove.




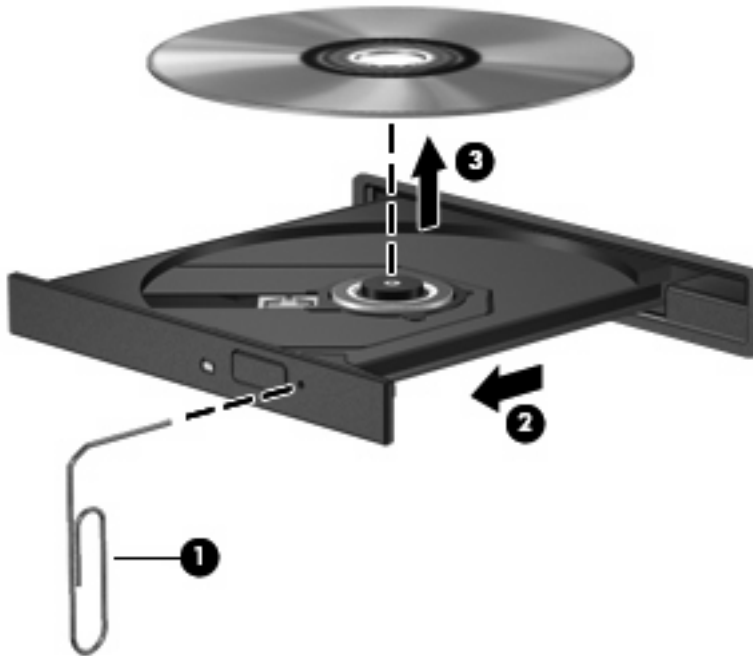
3. Chiudere il vassoio e riporre il disco nell'apposita custodia.

Il vassoio non si apre

1. Inserire l'estremità di un fermaglio **(1)** nel foro di rilascio sul frontalino dell'unità.
2. Premere delicatamente sul fermaglio fino a rilasciare il vassoio, quindi estrarre quest'ultimo **(2)** fino a quando non si ferma.

3. Rimuovere il disco (3) dal vassoio premendo delicatamente sul perno centrale mentre si solleva il disco afferrandolo per il bordo. Tenere il disco per il bordo ed evitare di toccare la superficie.

 **NOTA:** Se parte del vassoio è coperta dall'unità, inclinare con cautela il disco mentre lo si rimuove.



4. Chiudere il vassoio e riporre il disco nell'apposita custodia.

Indice analitico

C

cavi
 USB 1
CD
 inserimento 6
 rimozione 7
CD, unità 5

D

disco ottico
 inserimento 6
 rimozione 7
DVD
 inserimento 6
 rimozione 7
DVD, unità 5

E

esterna, unità ottica 5

H

hub 1

M

MultiBay 4

O

ottica, unità 5

P

periferiche USB
 collegamento 1
 descrizione 1
 disattivazione 2
 rimozione 2
porte
 USB 1

S

supporto USB Legacy 2

U

unità
 a dischetti 3
 disco rigido 3
 esterne 3
 MultiBay 4
 ottica 3, 5
unità a dischetti 3
unità CD 3
unità disco rigido
 esterne 3
unità DVD 3
unità esterna 3
unità ottica 3
USB porta, alimentata 3, 4, 5
USB, collegamento del cavo 1
USB, hub 1
USB, identificazione delle porte 1

