

# Applicazioni e supporti multimediali

## Guida per l'utente

© Copyright 2008 Hewlett-Packard  
Development Company, L.P.

Microsoft, Windows e Windows Vista sono  
marchi o marchi registrati di Microsoft  
Corporation negli Stati Uniti e/o in altri paesi.

Le informazioni contenute in questo  
documento sono soggette a modifiche senza  
preavviso. Le sole garanzie per i prodotti e i  
servizi HP sono definite nelle norme esplicite  
di garanzia che accompagnano tali prodotti  
e servizi. Nulla di quanto contenuto nel  
presente documento va interpretato come  
costituente una garanzia aggiuntiva. HP non  
risponde di eventuali errori tecnici ed  
editoriali o di omissioni presenti in questo  
documento.

Prima edizione: Aprile 2008

Numero di parte del documento: 465244-061

## Avviso per il prodotto

In questa guida per l'utente vengono descritte le funzionalità comuni nella maggior parte di modelli. Alcune funzionalità potrebbero non essere disponibili sul computer.



---

# Sommario

## 1 Funzioni multimediali

Identificazione dei componenti multimediali .....	2
Regolazione del volume .....	3

## 2 Software multimediale

Uso di software multimediale preinstallato .....	6
Installazione di software multimediale da un disco .....	7

## 3 Audio

Collegamento di dispositivi audio esterni .....	9
Controllo delle funzionalità audio .....	10

## 4 Video

Collegamento di un proiettore o monitor esterno .....	12
---	----

## 5 Unità ottica (solo in determinati modelli)

Identificazione dell'unità ottica esterna .....	13
Utilizzo dei dischi ottici .....	14
Selezione del disco corretto .....	15
Dischi CD-R .....	15
Dischi CD-RW .....	15
Dischi DVD±R .....	15
Dischi DVD±RW .....	15
Dischi LightScribe DVD+R .....	15
Riproduzione di brani musicali .....	16
Guardare un film .....	17
Modifica delle impostazioni della regione per i DVD .....	18
Creazione o masterizzazione di CD o DVD .....	19
Rimozione di un disco ottico (CD o DVD) .....	20

## 6 Webcam (solo in determinati modelli)

Regolazione delle proprietà della fotocamera .....	22
--	----

## 7 Risoluzione dei problemi

Il vassoio del disco ottico non si apre e non consente la rimozione del CD o DVD .....	24
Il computer non rileva l'unità ottica esterna .....	25
Il disco non viene riprodotto .....	26

Il disco non viene riprodotto automaticamente .....	27
Il film su DVD si interrompe, viene riprodotto in modo casuale o vengono saltate delle scene .....	28
Il film DVD non è visibile sul display esterno .....	29
La masterizzazione di un disco non si avvia, oppure si arresta prima del completamento .....	30
Occorre reinstallare un driver del dispositivo .....	31
Come ottenere i driver più recenti del dispositivo HP .....	31
Come ottenere i driver del dispositivo Windows più recenti .....	32

<b>Indice analitico .....</b>	<b>33</b>
-------------------------------	-----------

---

# 1 Funzioni multimediali

Il computer dispone di funzionalità multimediali che consentono di guardare filmati e ascoltare musica. Il computer può disporre dei seguenti componenti multimediali:

- Altoparlanti integrati per l'ascolto della musica
- Microfono integrato per la registrazione di audio
- Webcam integrata che consente di catturare e condividere video
- Software multimediale preinstallato che consente di riprodurre e gestire musica, filmati e immagini
- Tasti di scelta rapida che consentono un accesso rapido al controllo del volume



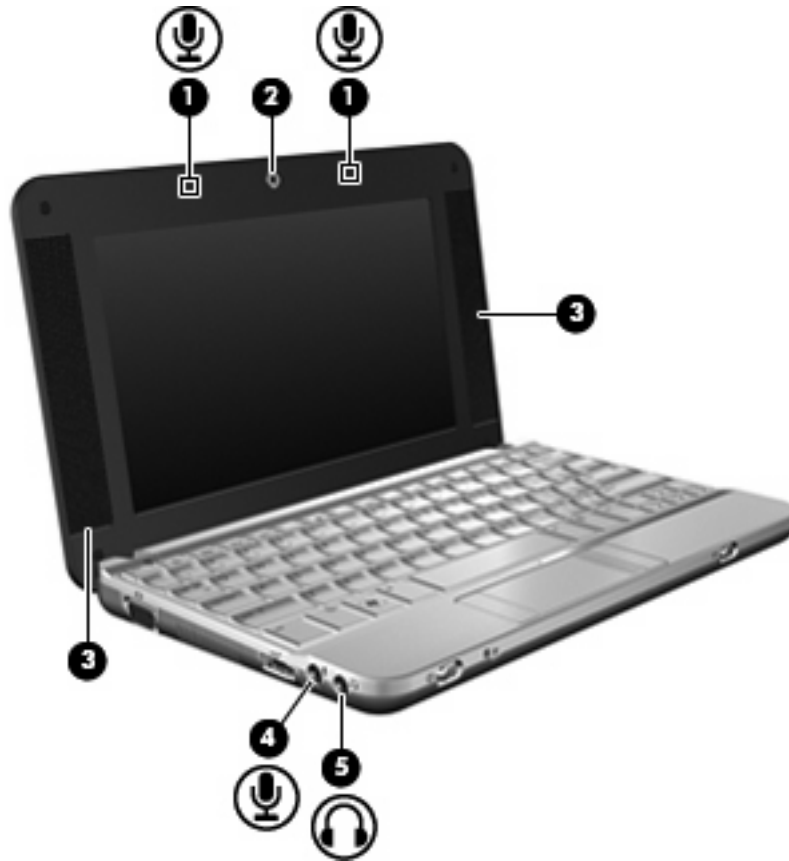
---

**NOTA:** Il computer potrebbe non comprendere tutti i componenti elencati.

La sezione seguente illustra come identificare e utilizzare i componenti multimediali inclusi con il computer.

# Identificazione dei componenti multimediali

Nell'illustrazione e nella tabella seguenti vengono descritte le funzionalità multimediali del computer.



Componente	Descrizione
(1) Microfoni interni (2)	Registrano il suono.
(2) Webcam	Cattura il video.
(3) Altoparlanti (2)	Producono il suono.
(4) Jack di ingresso audio (microfono)	Consente di collegare un microfono con auricolare per computer opzionale, un microfono mono o un microfono stereo.
(5) Jack di uscita audio (cuffie)	Produce il suono quando si collegano altoparlanti stereo alimentati, cuffie, auricolari, una cuffia con microfono opzionali.

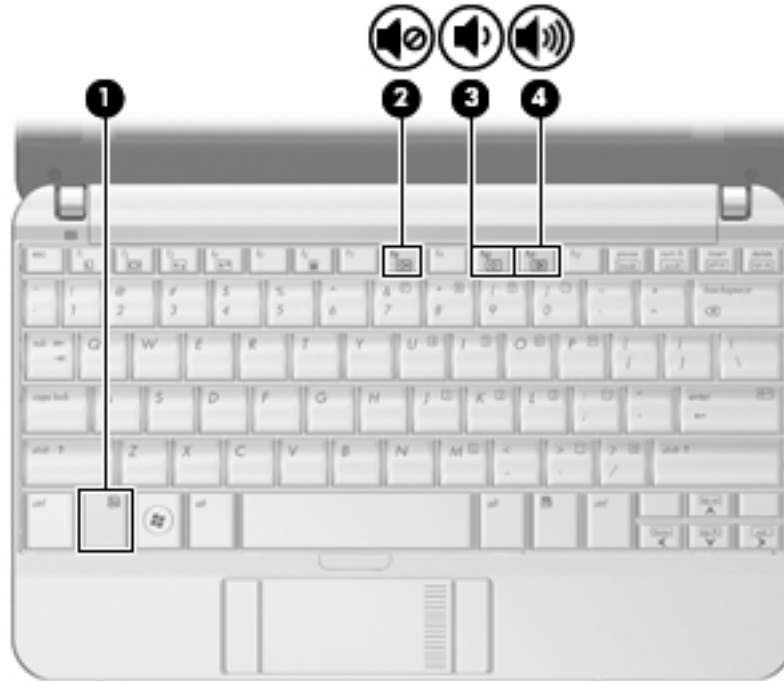
**NOTA:** Quando una periferica è collegata al jack per cuffie, gli altoparlanti del computer vengono disattivati.



# Regolazione del volume

Per regolare il volume, utilizzare i seguenti controlli:

- Tasto di scelta rapida volume computer: una combinazione del tasto **fn** (1) con il tasto funzione **f8** (2), **f10** (3) o **f11** (4).
  - Per disattivare o ripristinare il volume, premere **fn+f8**.
  - Per diminuire il volume, premere **fn+f10**.
  - Per aumentare il volume, premere **fn+f11**.



- Controllo del volume Windows®:
  - a. Fare clic sull'icona **Volume** nell'area di notifica situata nella parte destra della barra delle applicazioni.
  - b. Aumentare o diminuire il volume spostando il dispositivo di scorrimento verso l'alto o verso il basso. Fare clic sull'icona **Disattiva** per disattivare il volume.oppure
  - a. Fare clic con il pulsante destro del mouse sull'icona del **Volume** nell'area di notifica e fare clic su **Apri mixer volume**.
  - b. Nella colonna Altoparlanti, è possibile aumentare o diminuire il volume spostando il dispositivo di scorrimento **Volume** verso l'alto o verso il basso. È inoltre possibile disattivare il volume facendo clic sull'icona **Disattiva**.

Se l'icona Volume non è visualizzata nell'area di notifica, eseguire la procedura riportata di seguito per visualizzarla.

- a. Fare clic con il pulsante destro del mouse nell'area di notifica, quindi fare clic su **Proprietà**.
  - b. Fare clic sulla scheda **Area di notifica**.
  - c. In Icone di sistema selezionare la casella di controllo **Volume**.
  - d. Fare clic su **OK**.
- Controllo del volume del programma:

La regolazione del volume può anche essere effettuata direttamente in alcuni programmi.

---

## 2 Software multimediale


Il computer viene fornito con software multimediale preinstallato che consente di ascoltare musica e visualizzare immagini. Le sezioni seguenti forniscono informazioni sul software multimediale preinstallato e sull'installazione di software multimediale da disco.

## Uso di software multimediale preinstallato

Per individuare il software multimediale preinstallato:


- ▲ Selezionare **Start > Tutti i programmi**, quindi aprire il programma multimediale che si desidera utilizzare.

---

 **NOTA:** Alcuni programmi possono trovarsi in sottocartelle.

---


## Installazione di software multimediale da un disco

 **NOTA:** Per installare il software multimediale da un disco, al computer deve essere collegata un'unità ottica esterna. Il computer dispone di una porta USB alimentata sulla parte sinistra. Questa porta alimenta l'unità ottica esterna quando utilizzata con un cavo USB alimentato. Un'unità ottica esterna collegata all'altra porta USB del computer deve essere collegata all'alimentazione CA.

---

Per installare software multimediali da CD o DVD, effettuare le seguenti operazioni:

1. Inserire il disco nell'unità ottica esterna collegata.
2. Quando viene visualizzata l'installazione guidata, seguire le istruzioni sullo schermo.
3. Se richiesto, riavviare il computer.

 **NOTA:** Per ulteriori informazioni sul software fornito con il computer, consultare le istruzioni del produttore del software disponibili nel software stesso, su CD o sul sito Web del produttore del software.

---

---

## 3 Audio

Il computer consente di utilizzare una serie di funzionalità audio:

- Riprodurre musica tramite gli altoparlanti del computer e/o altoparlanti esterni collegati
- Registrare il suono mediante il microfono interno o collegando un microfono esterno
- Scaricare musica da Internet
- Creare presentazioni multimediali con suono e immagini
- Trasmettere audio e immagini con i programmi di messaggistica istantanea
- Ascoltare programmi radio in streaming (solo in determinati modelli) o ricevere segnali radio FM
- Creare o “masterizzare” CD audio con un'unità ottica esterna

# Collegamento di dispositivi audio esterni

**⚠ AVVERTENZA!** Per ridurre il rischio di lesioni dell'apparato uditivo, regolare il volume prima di indossare le cuffie o l'auricolare. Per ulteriori informazioni sulle normative e gli avvisi di sicurezza, consultare la guida *Normative e avvisi sulla sicurezza e sull'ambiente*.

Per collegare dispositivi esterni, quali altoparlanti, cuffie o un microfono, consultare le informazioni fornite con il dispositivo. Per ottenere i migliori risultati, tenere presente i suggerimenti seguenti:

- Accertarsi che il cavo del dispositivo sia connesso al jack corretto sul computer. I connettori dei cavi sono in genere colorati per assicurare le corrette corrispondenze sul computer.
- Accertarsi di installare i driver richiesti dal dispositivo esterno.

**📝 NOTA:** Il driver è un programma richiesto che funge da convertitore tra il dispositivo e i programmi che lo utilizzano.

## Controllo delle funzionalità audio

Per controllare il sistema audio del computer, effettuare le seguenti operazioni:


1. Selezionare **Start > Pannello di controllo**.
2. Fare clic su **Hardware e suoni**.
3. Fare clic su **Suono**.
4. Quando viene visualizzata la finestra Suono, fare clic sulla scheda **Suoni**. In **Programma**, selezionare un suono, ad esempio un beep o un allarme e fare clic sul pulsante **Test**.

Gli altoparlanti o la cuffia collegata emettono un suono.

Per controllare le funzionalità di registrazione del computer, effettuare le seguenti operazioni:

1. Selezionare **Start > Tutti i programmi > Accessori > Registratore di suoni**.
2. Fare clic su **Registra** e parlare nel microfono. Salvare il file sul desktop.
3. Aprire Windows Media Player e riprodurre il suono.

---

 **NOTA:** Per ottenere i migliori risultati durante la registrazione, parlare direttamente nel microfono e registrare il suono in una stanza senza rumori di fondo.

---

- ▲ Per confermare o modificare le impostazioni audio del computer, fare clic con il pulsante destro del mouse sull'icona **Suono** nella barra delle applicazioni, oppure selezionare **Start > Pannello di controllo > Audio**.



---

## 4 Video

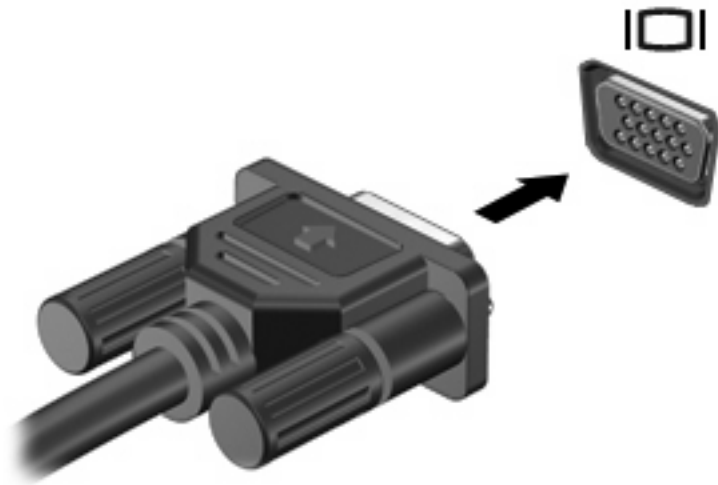
Il computer consente di utilizzare una serie di funzionalità video:


- Giocare su Internet
- Modificare immagini e video per creare presentazioni
- Collegare dispositivi video esterni

## Collegamento di un proiettore o monitor esterno

La porta monitor esterno consente di collegare al computer un dispositivo di visualizzazione esterno, ad esempio un monitor o un proiettore.

- ▲ Per collegare un dispositivo di visualizzazione, connettere il cavo di collegamento alla porta monitor esterno.



 **NOTA:** Se su un dispositivo di visualizzazione esterno correttamente collegato non viene visualizzata alcuna immagine, premere **fn+f2** per trasferire l'immagine al dispositivo. La pressione ripetuta di **fn+f2** commuta l'immagine dallo schermo del computer al dispositivo.

---

## 5 Unità ottica (solo in determinati modelli)

Il computer può disporre di un'unità ottica esterna che ne espande le funzionalità. L'unità ottica consente di leggere dischi dati, riprodurre musica e guardare film.


### Identificazione dell'unità ottica esterna

▲ Selezionare **Start > Computer**.

L'elenco seguente contiene tutti i dispositivi installati sul computer, compresa l'unità ottica esterna collegata. Può essere presente uno dei seguenti tipi di unità:

- Unità DVD-ROM
- Unità combinata DVD±RW/R e CD-RW
- Unità combinata DVD±RW/R e CD-RW con supporto Double-Layer (DL)
- Unità HD DVD-R con supporto SuperMulti DVD±R/RW Double-Layer (DL)
- Unità HD DVD-ROM con supporto SuperMulti DVD±R/RW Double-Layer (DL)
- Unità combinata LightScribe DVD±RW/R e CD-RW con supporto Double-Layer (DL)

---


 **NOTA:** Alcune delle unità elencate potrebbero non essere supportate dal computer in uso.

---

## Utilizzo dei dischi ottici


Un'unità ottica, ad esempio un'unità DVD-ROM, supporta dischi ottici (CD e DVD). Questi dischi consentono di archiviare informazioni come musica, foto e film. I DVD hanno una capacità di archiviazione maggiore rispetto ai CD.

L'unità ottica esterna può leggere CD e DVD standard.

 **NOTA:** Alcune unità ottiche elencate potrebbero non essere supportate dal computer. Le unità elencate non sono necessariamente tutte le unità ottiche supportate.


Alcune unità ottiche possono anche scrivere sui dischi ottici, come descritto nella tabella seguente.

Tipo di unità ottica	Scrittura su CD-RW	Scrittura su DVD $\pm$ RW/R	Scrittura su DVD +R DL	Scrittura di etichette su CD LightScribe o DVD $\pm$ RW/R	Scrittura su HD DVD
Unità combinata DVD $\pm$ RW/R e CD-RW	Sì	Sì	No	No	No
Unità combinata DVD $\pm$ RW/R e CD-RW con supporto DL	Sì	Sì	Sì	No	No
Unità HD DVD-R con supporto SuperMulti DVD $\pm$ R/RW DL	Sì	Sì	Sì	No	Sì
Unità HD DVD-ROM con supporto SuperMulti DVD $\pm$ R/RW DL	Sì	Sì	Sì	No	No
Unità combinata LightScribe DVD $\pm$ RW/R e CD-RW con supporto DL	Sì	Sì	Sì	Sì	No

 **ATTENZIONE:** Per evitare il possibile degrado di audio e video, la perdita di dati o l'interruzione della riproduzione audio o video, non attivare lo stato di sospensione o di ibernazione quando è in corso la riproduzione o la scrittura di un CD o DVD.

## Selezione del disco corretto

L'unità ottica supporta i dischi ottici (CD e DVD). I CD, utilizzati per memorizzare dati digitali, consentono anche registrazioni di audio commerciale e sono ideali per le necessità di archiviazione personali. I DVD vengono soprattutto utilizzati per registrare film, software e backup di dati. I DVD hanno le stesse dimensioni dei CD, ma possono contenere una quantità di dati superiore di 6-7 volte quella di un CD.

 **NOTA:** L'unità ottica esterna collegata al computer potrebbe non supportare tutti i tipi di dischi ottici descritti in questa sezione.

---

### Dischi CD-R

Utilizzare i dischi CD-R (una sola scrittura) per creare archivi permanenti e condividere file, virtualmente, con chiunque. Gli impieghi tipici includono:

- Distribuzione di presentazioni di grandi dimensioni
- Condivisione di foto digitali, videoclip e dati
- Creazione di CD musicali
- Conservazione di archivi permanenti di file e record acquisiti tramite scanner
- Spostamento di file dall'unità disco rigido per liberare spazio

Dopo la registrazione, non è possibile cancellare o sovrascrivere i dati.

### Dischi CD-RW

Utilizzare i dischi CD-RW (versione riscrivibile dei CD) per archiviare progetti di grandi dimensioni da aggiornare frequentemente. Gli impieghi tipici includono:

- Sviluppo e mantenimento di documenti e file di progetti di grandi dimensioni
- Trasporto di file di lavoro
- Esecuzione di backup regolari dei file dell'unità disco rigido
- Aggiornamento continuo di foto, video, audio e dati

### Dischi DVD±R

Utilizzare i dischi vergini DVD±R per memorizzare in modo permanente grandi quantità di informazioni. Dopo la registrazione, non è possibile cancellare o sovrascrivere i dati.


### Dischi DVD±RW

Utilizzare i dischi DVD±RW per poter cancellare o sovrascrivere dati salvati in precedenza. Questo tipo di disco è ideale per provare registrazioni audio o video prima della masterizzazione su CD o DVD che non sarà possibile modificare in seguito.


### Dischi LightScribe DVD+R

Utilizzare i dischi LightScribe DVD+R per condividere e memorizzare dati, home video e foto. Questi dischi possono essere letti dalla maggior parte delle unità DVD-ROM e dai migliori riproduttori video DVD. Con un'unità LightScribe-compatibile e software LightScribe, è possibile scrivere dati, quindi aggiungere un'etichetta sul disco.

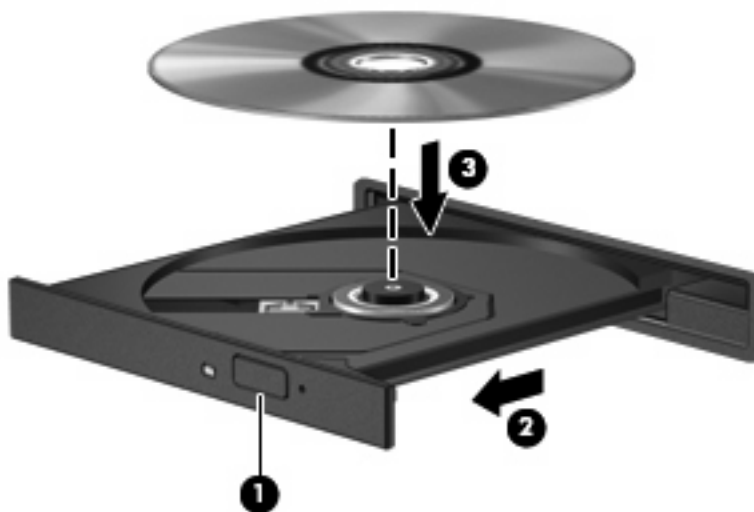
## Riproduzione di brani musicali

 **NOTA:** Accertarsi che l'unità ottica esterna sia collegata al computer prima di eseguire queste operazioni.


1. Accendere il computer.
2. Premere il pulsante di rilascio (1) sul frontalino dell'unità ottica per aprire il vassoio.
3. Estrarre il vassoio (2).
4. Tenere il disco per il bordo e posizionarlo con l'etichetta rivolta verso l'alto sul perno centrale del vassoio.

 **NOTA:** Se parte del vassoio è coperta dall'unità, inclinare con cautela il disco in modo da posizionarlo correttamente sul perno centrale.

5. Premere delicatamente il disco (3) sul perno centrale del vassoio fino a che non risulta correttamente posizionato.



6. Chiudere il vassoio del disco.
7. Se AutoPlay non è ancora stato configurato, viene visualizzata la finestra di dialogo di AutoPlay che richiede come utilizzare il contenuto multimediale. Scegliere Windows Media Player, preinstallato sul computer.


 **NOTA:** Dopo aver inserito un disco è del tutto normale che occorra attendere alcuni secondi.

Se durante la riproduzione di un disco viene accidentalmente attivato lo stato sospensione o di ibernazione, può verificarsi una delle seguenti situazioni:


- La riproduzione si interrompe.
- Viene visualizzato un messaggio di avviso che richiede se continuare. Se viene visualizzato questo messaggio, fare clic su **No**.
- Potrebbe essere necessario riavviare il CD o DVD per riprendere la riproduzione.

## Guardare un film

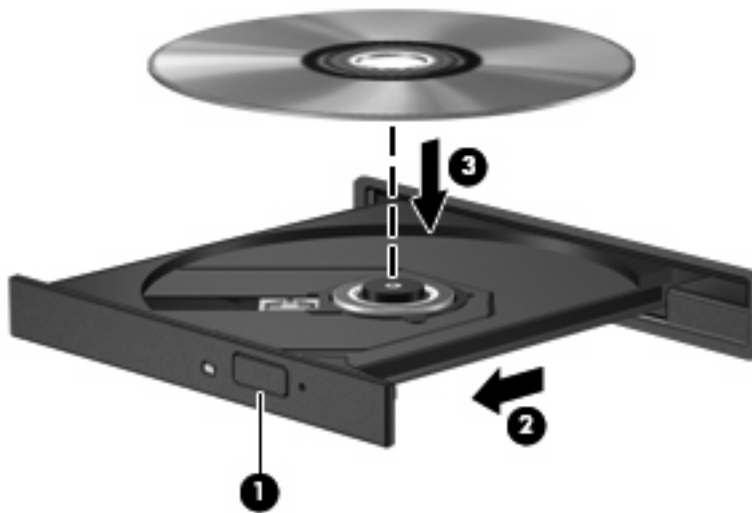
L'unità ottica esterna consente di guardare i film sul disco.

 **NOTA:** Accertarsi che l'unità ottica esterna sia collegata al computer prima di eseguire queste operazioni.


1. Accendere il computer.
2. Premere il pulsante di rilascio (1) sul frontalino dell'unità ottica per aprire il vassoio.
3. Estrarre il vassoio (2).
4. Tenere il disco per il bordo e posizionarlo con l'etichetta rivolta verso l'alto sul perno centrale del vassoio.

 **NOTA:** Se parte del vassoio è coperta dall'unità, inclinare con cautela il disco in modo da posizionarlo correttamente sul perno centrale.

5. Premere delicatamente il disco (3) sul perno centrale del vassoio fino a che non risulta correttamente posizionato.



6. Chiudere il vassoio del disco.

 **NOTA:** Dopo aver inserito un disco è del tutto normale che occorra attendere alcuni secondi. Se non è stato selezionato un lettore di file multimediali, viene visualizzata la finestra di dialogo AutoPlay. In questa finestra viene richiesto di scegliere il modo in cui utilizzare i dati multimediali contenuti sul disco.

## Modifica delle impostazioni della regione per i DVD

La maggior parte dei DVD contenenti file protetti da copyright prevede anche dei codici paese/regione, che consentono una protezione internazionale del copyright.

È possibile riprodurre un DVD contenente un codice paese/regione solo se tale codice corrisponde alle impostazioni della regione dell'unità DVD.


△ **ATTENZIONE:** L'impostazione della regione dell'unità DVD può essere modificata solo 5 volte.

L'impostazione selezionata per la quinta volta diventa quella permanente.

Il numero di modifiche della regione ancora possibili è visualizzato nella scheda Regione DVD.

Per modificare le impostazioni nel sistema operativo, seguire le istruzioni riportate di seguito:

1. Fare clic su **Start > Computer > Proprietà del sistema**.
2. Nel riquadro di sinistra, fare clic su **Gestione dispositivi**.

 **NOTA:** In Windows è disponibile la funzionalità Controllo account utente per migliorare la protezione del computer. Potrebbe quindi essere richiesta l'autorizzazione o la password per attività quali l'installazione di applicazioni, l'esecuzione di utility o la modifica di impostazioni di Windows. Per ulteriori informazioni, consultare la Guida di Windows.

3. Fare clic sul segno "+" accanto a **Unità DVD/CD-ROM**.
4. Fare clic con il pulsante destro del mouse sull'unità DVD di cui si intende modificare le impostazioni della regione, quindi fare clic su **Proprietà**.
5. Apportare le modifiche desiderate nella scheda **Regione DVD**.
6. Fare clic su **OK**.



## Creazione o masterizzazione di CD o DVD

Se l'unità ottica esterna è di tipo CD-RW, DVD-RW o DVD±RW, è possibile utilizzare Windows Media Player per masterizzare file di dati e audio, compresi file musicali MP3 e WAV. Per masterizzare file video su CD o DVD, utilizzare MyDVD.

Quando si masterizza un CD o DVD, osservare le indicazioni riportate di seguito:

- Prima di masterizzare un disco, salvare e chiudere eventuali file e chiudere tutti i programmi.
- I dischi CD-R o DVD-R sono adatti per masterizzare i file audio in quanto dopo la copia, non è possibile modificare i dati.
- Poiché alcuni modelli di stereo domestici e per auto non sono in grado di riprodurre i CD-RW, utilizzare dischi CD-R per masterizzare CD musicali.
- I dischi CD-RW o DVD-RW sono più adatti per masterizzare file di dati o per provare registrazioni audio o video prima della masterizzazione su CD o DVD che non è possibile modificare in seguito.
- I riproduttori DVD utilizzati nei sistemi domestici spesso non supportano tutti i formati di DVD. Per un elenco dei formati supportati, consultare il manuale dell'utente fornito con il lettore DVD.
- I file MP3 utilizzano uno spazio inferiore rispetto ad altri formati di file musicali e il processo di creazione dei dischi MP3 è uguale a quello per la masterizzazione di un file dati. I file MP3 possono essere riprodotti solo da lettori MP3 o su computer con software MP3 installato.

Per masterizzare CD o DVD, attenersi alle indicazioni seguenti:


1. Scaricare o copiare i file di origine in una cartella sull'unità disco rigido.
2. Inserire un CD o DVD vergine nell'unità ottica esterna.
3. Selezionare **Start > Tutti i programmi** e il nome del programma da utilizzare.
4. Selezionare il tipo di CD o DVD da creare: dati, audio o video.
5. Fare clic con il pulsante destro del mouse su **Start**, fare clic su **Esplora** e selezionare la cartella contenente i file di origine.
6. Aprire la cartella e trascinare i file sull'unità contenente il disco ottico vergine.
7. Avviare il processo di masterizzazione come indicato dal programma selezionato.

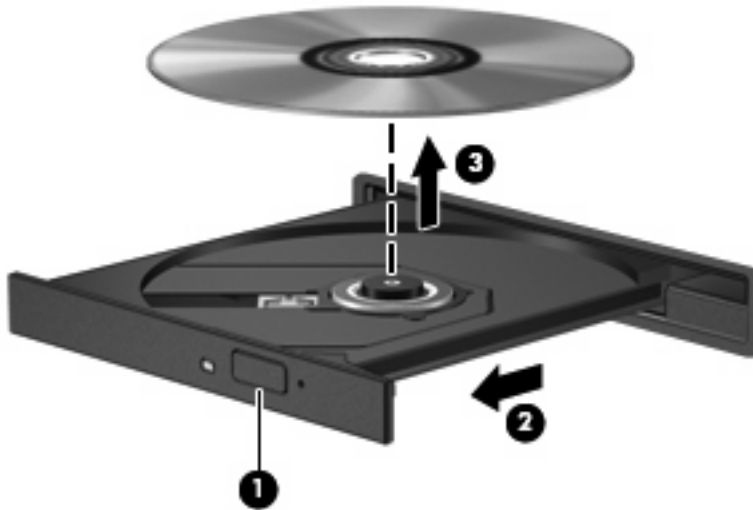
Per informazioni specifiche, consultare le istruzioni del produttore del software disponibili nel software stesso, su disco o sul sito Web del produttore del software.

△ **ATTENZIONE:** Rispettare le norme sul copyright. In base alle leggi vigenti sul copyright, è un reato eseguire copie non autorizzate di materiale protetto da copyright, tra cui programmi informatici, film, trasmissioni e registrazioni audio. Il computer non deve essere utilizzato per questi scopi.

## Rimozione di un disco ottico (CD o DVD)

1. Premere il pulsante di rilascio (1) sul frontalino dell'unità per rilasciare il vassoio, quindi estrarre delicatamente quest'ultimo (2) fino a quando non si ferma.
2. Rimuovere il disco (3) dal vassoio premendo delicatamente sul perno centrale mentre si solleva il disco afferrandolo per il bordo. Tenere il disco per il bordo ed evitare di toccare la superficie.

 **NOTA:** Se parte del vassoio è coperta dall'unità, inclinare con cautela il disco mentre lo si rimuove.



3. Chiudere il vassoio e riporre il disco nell'apposita custodia.


---

## 6 Webcam (solo in determinati modelli)

Determinati modelli di computer sono forniti di una webcam integrata, situata nella parte superiore del display. La webcam può essere utilizzata con un'ampia gamma di applicazioni che consentono di eseguire le seguenti funzioni:

- Registrazione di video
- Streaming video utilizzando un programma per messaggistica immediata
- Scatto di fotografie

---

 **NOTA:** Per informazioni sull'utilizzo del software studiato per l'uso con la webcam integrata, consultare la guida in linea relativa al software.

---

Per un uso ottimale della webcam integrata, seguire le istruzioni riportate di seguito:

- Prima di avviare una conversazione video, verificare di disporre della versione più recente di un programma per messaggistica immediata.
- La webcam integrata potrebbe non funzionare correttamente con determinati firewall di rete. In caso di problemi durante la visualizzazione o l'invio di video su un'altra LAN o con il firewall di rete disattivato, contattare il fornitore di accesso a Internet (ISP) per richiedere assistenza.
- Se possibile, posizionare sorgenti luminose dietro la fotocamera ed esternamente all'area dell'immagine.

## Regolazione delle proprietà della fotocamera

È possibile regolare le proprietà della webcam tramite la finestra di dialogo delle proprietà, accessibile da applicazioni diverse che utilizzano la webcam integrata, in genere attraverso i menu relativi a configurazione, impostazioni o proprietà:

- **Luminosità:** controlla la quantità di luce dell'immagine. L'immagine risulterà più o meno chiara a seconda del livello di impostazione della luminosità.
- **Contrasto:** controlla la differenza tra le aree più chiare e quelle più scure nell'immagine. Un elevato valore di contrasto rende l'immagine più intensa; un valore basso consente di conservare una maggiore gamma dinamica delle informazioni originali, ma l'immagine risulterà più piatta.
- **Tonalità:** controlla l'aspetto che distingue un colore da un altro, ovvero l'aspetto che caratterizza il colore specifico. La tonalità è diversa dalla saturazione, che misura l'intensità della tonalità stessa.
- **Saturazione:** controlla l'intensità del colore dell'immagine finale. L'immagine risulterà più o meno vivida a seconda del livello di impostazione della saturazione.
- **Nitidezza:** controlla la definizione dei bordi dell'immagine. L'immagine risulterà più o meno definita a seconda del livello di impostazione della nitidezza.
- **Gamma:** controlla il contrasto dei grigi intermedi o dei mezzitoni di un'immagine. La regolazione della gamma di un'immagine consente di modificare i valori di luminosità dei mezzitoni di grigio senza alterare significativamente le ombre e le luci. Se il livello di impostazione relativo alla gamma è basso, la luminosità dei grigi e dei colori scuri diminuisce.

Per informazioni sull'utilizzo della webcam, selezionare **Start > Guida e supporto tecnico**.


---

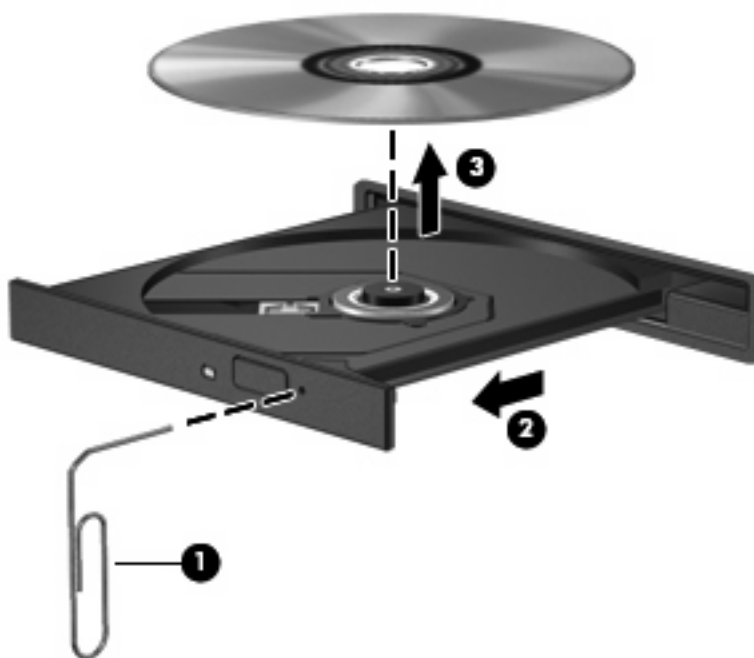
# 7 Risoluzione dei problemi

Le sezioni seguenti descrivono diversi problemi comuni e le relative soluzioni.

## Il vassoio del disco ottico non si apre e non consente la rimozione del CD o DVD

1. Inserire l'estremità di un fermaglio (1) nel foro di rilascio sul frontalino dell'unità.
2. Premere delicatamente sul fermaglio fino a rilasciare il vassoio, quindi estrarre quest'ultimo (2) fino a quando non si ferma.
3. Rimuovere il disco (3) dal vassoio premendo delicatamente sul perno centrale mentre si solleva il disco afferrandolo per il bordo. Tenere il disco per il bordo ed evitare di toccare la superficie.

 **NOTA:** Se parte del vassoio è coperta dall'unità, inclinare con cautela il disco mentre lo si rimuove.



4. Chiudere il vassoio e riporre il disco nell'apposita custodia.

## Il computer non rileva l'unità ottica esterna

Se Windows non rileva un dispositivo collegato, il software del driver del dispositivo potrebbe essere danneggiato o assente. Se si pensa che l'unità DVD/CD-ROM non venga rilevata, verificare che l'unità ottica sia elencata in Gestione dispositivi.

1. Rimuovere eventuali dischi dall'unità ottica esterna.
2. Fare clic su **Start** e digitare `gestione dispositivi` nella casella **Inizia ricerca**.

Durante la digitazione, i risultati vengono elencati nel riquadro sopra la casella.

3. Nel riquadro dei risultati, fare clic su **Gestione dispositivi**. Se richiesto da Controllo account utente, fare clic su **Continua**.
4. Nella finestra di Gestione dispositivi, fare clic sul segno più (+) vicino a **Unità DVD/CD-ROM**, a meno che non sia già visualizzato il segno meno (-). Cercare nell'elenco delle unità ottiche.

Se l'unità non è elencata, installare (o reinstallare) il driver del dispositivo come indicato nella sezione [Occorre reinstallare un driver del dispositivo a pagina 31](#).

## Il disco non viene riprodotto

- Salvare il lavoro e chiudere tutti i programmi aperti prima di avviare la riproduzione di un CD o di un DVD.
- Prima di riprodurre un CD o un DVD, disconnettersi da Internet.
- Accertarsi di aver inserito correttamente il disco.
- Verificare che il disco sia pulito. Se necessario, pulire il disco con acqua distillata e un panno privo di lanugine. Pulire spostando il panno dal centro del disco verso il bordo esterno.
- Controllare che sul disco non siano presenti graffi. Se sono presenti graffi, trattare il disco con un apposito kit di riparazione disponibile presso i negozi di materiale elettronico.
- Prima di riprodurre il disco, disattivare la modalità di sospensione.

Non avviare la modalità ibernazione o sospensione durante la riproduzione di un disco. In caso contrario, è possibile che venga visualizzato un messaggio di avviso che richiede se si desidera continuare. Se questo messaggio viene visualizzato, fare clic su **No**. Dopo aver fatto clic su No, il computer potrebbe comportarsi in uno dei modi indicati di seguito:

- La riproduzione riprende normalmente

oppure

- La finestra di riproduzione dell'applicazione multimediale potrebbe chiudersi. Per tornare alla riproduzione del disco, fare clic sul pulsante **Riproduci** nel programma multimediale per riavviare il disco. In alcuni casi, può essere necessario uscire dal programma e riavviarlo.
- Aumento delle risorse del sistema:
  - Spegnere stampanti e scanner, scollegare fotocamere e dispositivi portatili. La disconnessione dei dispositivi plug and play consente di liberare risorse di sistema e di ottenere migliori prestazioni durante la riproduzione.
  - Modificare le proprietà di colore del desktop. Poiché l'occhio umano non è in grado di percepire con facilità la differenza dei colori oltre 16 bit, non dovrebbero notarsi sensibili diminuzioni della qualità durante la visione di un film se si diminuisce la risoluzione dei colori a valori inferiori a 16 bit, come indicato:
    1. Fare clic con il pulsante destro del mouse in un'area vuota sul desktop e selezionare **Personalizza > Impostazioni schermo**.
    2. Impostare **Colori** su **Media (16 bit)**, se questa impostazione non è già selezionata.



## Il disco non viene riprodotto automaticamente

1. Fare clic su **Start** e digitare `autoplay` nella casella **Inizia ricerca**.

Durante la digitazione, i risultati vengono elencati nel riquadro sopra la casella.

2. Nel riquadro dei risultati, fare clic su **Autoplay**. Se richiesto da Controllo account utente, fare clic su **Continua**.

3. Selezionare la casella di controllo **Utilizza AutoPlay per tutti i supporti e tutti i dispositivi**, quindi fare clic su **Salva**.

CD e DVD dovrebbero a questo punto avviarsi automaticamente quando vengono inseriti nell'unità ottica.


## Il film su DVD si interrompe, viene riprodotto in modo casuale o vengono saltate delle scene

- Pulire il disco.
- Limitare l'utilizzo delle risorse del sistema seguendo i suggerimenti indicati:
  - Disconnettersi da Internet.
  - Modificare le proprietà di colore del desktop:
    1. Fare clic con il pulsante destro del mouse in un'area vuota sul desktop e selezionare **Personalizza > Impostazioni schermo**.
    2. Impostare **Colori** su **Media (16 bit)**, se questa impostazione non è già selezionata.
  - Scollegare i dispositivi esterni, ad esempio stampante, scanner, fotocamera o dispositivi portatili.

## Il film DVD non è visibile sul display esterno

1. Se il display del computer e un dispositivo di visualizzazione esterno sono accesi, premere **fn+f2** una o più volte per commutare tra i due display.
2. Configurare le impostazioni del monitor per rendere principale il display esterno:
  - a. Fare clic con il pulsante destro del mouse in un'area vuota sul desktop e selezionare **Personalizza > Impostazioni schermo**.
  - b. Specificare un display principale e uno secondario.

---

 **NOTA:** Se si utilizzano entrambi i display, l'immagine del DVD non appare sul display configurato come secondario.


---

Per informazioni su domande relative alla multimedialità non presenti in questa guida, selezionare **Start > Guida e supporto tecnico**.

## La masterizzazione di un disco non si avvia, oppure si arresta prima del completamento

- Verificare che tutti gli altri programmi siano chiusi.
- Disattivare le modalità di sospensione e ibernazione.
- Accertarsi di utilizzare il tipo corretto di disco per l'unità. Per ulteriori informazioni sui tipi di dischi, consultare il capitolo 5, "Unità ottica".
- Verificare che il disco sia inserito correttamente.
- Selezionare una velocità di scrittura inferiore e riprovare.
- Se si copia un disco, salvare i dati del disco di origine sull'unità disco rigido prima di avviare la masterizzazione su un nuovo disco, quindi masterizzare dal disco rigido.
- Reinstallare il dispositivo di masterizzazione nella categoria Unità DVD/CD-ROM in Gestione dispositivi.

## Occorre reinstallare un driver del dispositivo

1. Rimuovere eventuali dischi dall'unità ottica.
  2. Fare clic su **Start** e digitare `gestione dispositivi` nella casella **Inizia ricerca**.  
Durante la digitazione, i risultati vengono elencati nel riquadro sopra la casella.
  3. Nel riquadro dei risultati, fare clic su **Gestione dispositivi**. Se richiesto da Controllo account utente, fare clic su **Continua**.
  4. In Gestione dispositivi, fare clic sul segno più (+) vicino al tipo di driver da disinstallare e reinstallare (ad esempio, DVD/CD-ROM, Modem e così via) a meno che non sia già visualizzato il segno meno (-).
  5. Fare clic su un driver nell'elenco e premere il tasto **canc**. Quando richiesto, confermare l'eliminazione del driver, ma non riavviare il computer.  
Ripetere questa procedura per altri driver da eliminare.
  6. Nella finestra di Gestione dispositivi, fare clic sull'icona **Rileva modifiche hardware** nella barra degli strumenti. Viene avviata la ricerca nel sistema dell'hardware installato, quindi vengono installati i driver predefiniti per tutti i dispositivi che lo richiedono.
- 
-  **NOTA:** Se viene richiesto di riavviare il computer, salvare tutti i file aperti, quindi riavviare.
7. Se necessario, riaprire Gestione dispositivi e verificare che driver siano elencati.
  8. Eseguire di nuovo il programma.

Se la disinstallazione e la successiva reinstallazione dei driver predefiniti del dispositivo non hanno contribuito a risolvere il problema, potrebbe essere necessario aggiornare i driver seguendo le procedure indicate nelle sezioni seguenti.

## Come ottenere i driver più recenti del dispositivo HP

È possibile ottenere i driver più recenti del dispositivo HP in uno dei modi seguenti:

- Tramite l'utility di aggiornamento HP
- Tramite il sito Web HP

Per utilizzare l'utility di aggiornamento HP:

1. Selezionare **Start > Tutti i programmi > HP Update**
2. Nella schermata di benvenuto HP, fare clic su **Impostazioni** e selezionare l'ora in cui rilevare gli aggiornamenti software sul Web.
3. Fare clic su **Avanti** per cercare immediatamente gli aggiornamenti software HP.

Per utilizzare il sito Web HP:

1. Avviare il browser Internet e passare a <http://www.hp.com>, quindi selezionare **Driver e software > Scarica driver e software**
2. Nella pagina **Scarica driver e software**, digitare il numero di modello del computer nel campo **Cerca** e premere **Invio**.

oppure

Se si cerca un SoftPak specifico, immettere il numero di SoftPak nella casella **Domanda o parola chiave**, premere **invio** e seguire le istruzioni fornite.

3. Fare clic sul prodotto specifico tra i modelli elencati.
4. Fare clic sul sistema operativo Windows Vista®.
5. Quando viene visualizzato l'elenco dei driver, fare clic sul driver aggiornato per aprire una finestra contenente ulteriori informazioni.
6. Fare clic su **Installa ora** per installare il driver aggiornato senza scaricare il file.

oppure

Fare clic su **Scaricare ora** per salvare il file sul computer. Quando richiesto, fare clic su **Salva**, quindi selezionare una cartella sull'unità disco rigido.

Dopo aver scaricato il file, selezionare la cartella in cui è stato salvato e fare doppio clic sul file per installarlo.

7. Se richiesto, riavviare il computer al termine dell'installazione, quindi verificare il funzionamento del dispositivo.

## Come ottenere i driver del dispositivo Windows più recenti

È possibile ottenere i driver del dispositivo Windows più recenti mediante Microsoft® Update. È possibile impostare questa funzione di Windows per la ricerca e l'aggiornamento automatici degli aggiornamenti per il sistema operativo Windows e altri prodotti Microsoft.

Per utilizzare Microsoft Update

1. Avviare il browser Internet e passare a <http://www.microsoft.com>.
2. Fare clic su **Protezione e Aggiornamenti**.
3. Fare clic su **Microsoft Update** per ottenere gli aggiornamenti più recenti per il sistema operativo del computer, programmi e hardware.
4. Per installare Microsoft Update, seguire le istruzioni sullo schermo. Se richiesto da Controllo account utente, fare clic su **Continua**.
5. Fare clic su **Cambia impostazioni** e selezionare l'ora in cui consentire a Microsoft Update di cercare aggiornamenti al sistema operativo Windows e ad altri prodotti Microsoft.
6. Se richiesto, riavviare il computer.

---

# Indice analitico

## A

altoparlanti 2  
audio, collegamento dispositivi  
esterni 9  
audio, controllo funzionalità 10  
audio, funzionalità 8  
auricolari 2

## C

CD  
inserimento 16  
rimozione 20  
CD, unità 14  
codici paese/regione dei DVD 18  
controllo funzionalità audio 10  
cuffie 2  
cuffie, jack di uscita audio 2

## D

disattivazione del volume,  
pulsante 3  
disco ottico  
rimozione 20  
DVD  
inserimento 16  
modifica delle impostazioni della  
regione 18  
rimozione 20  
DVD, impostazioni della  
regione 18  
DVD, unità 14

## E

esterna, porta monitor 12  
esterni, collegamento dispositivi  
audio 9

## F

film, guardare 17

## I

ingresso audio, jack  
(microfono) 2  
interno, identificazione  
microfono 2

## J

jack  
ingresso audio (microfono) 2  
uscita audio (cuffie) 2

## M

microfono interno 2  
monitor, collegamento 12  
multimediale, installazione  
software 7  
multimediale, software 5, 6  
multimediali, identificazione  
componenti 2

## O

ottica, unità 14  
ottica, utilizzo unità 13  
ottici, utilizzo dischi 14  
ottico, disco  
inserimento 16

## P

porte, monitor esterno 12  
problemi, risoluzione 23  
proiettore, collegamento 12  
pulsante, disattivazione del  
volume 3

## U

unità ottiche 14  
uscita audio, jack (cuffie) 2

## V

video, utilizzo 11

volume, pulsante di  
disattivazione 3  
volume, regolazione 3  
volume, tasti di scelta rapida 3

## W

webcam 2  
webcam, regolazione  
proprietà 22  
webcam, utilizzo 21

