

Dispositivos externos

Guía del usuario

© Copyright 2008 Hewlett-Packard
Development Company, L.P.

La información contenida en el presente documento está sujeta a cambios sin previo aviso. Las únicas garantías para los productos y servicios de HP están estipuladas en las declaraciones expresas de garantía que acompañan a dichos productos y servicios. La información contenida en este documento no debe interpretarse como una garantía adicional. HP no se responsabilizará por errores técnicos o de edición ni por omisiones contenidas en el presente documento.

Primera edición: abril de 2008

Número de referencia del documento:
465241-E51

Aviso del producto

Esta guía del usuario describe los recursos que son comunes a la mayoría de los modelos. Algunos recursos pueden no encontrarse disponibles en su equipo.

Tabla de contenido

1 Uso de un dispositivo USB

Conexión de un dispositivo USB	2
Detención y extracción de un dispositivo USB	2
Uso del soporte USB heredado	3

2 Uso de unidades externas

Uso de dispositivos externos opcionales	5
Uso de un compartimento multiuso o multiuso II opcional externo	6

3 Uso de una unidad óptica externa opcional (sólo en algunos modelos)

Inserción de un disco óptico (CD o DVD)	8
Extracción de un disco óptico (CD o DVD)	9
Cuando la bandeja para medios abre	9
Cuando la bandeja para medios no abre	9

Índice	11
--------------	----

1 Uso de un dispositivo USB

El bus serie universal (USB) es una interfaz de hardware que se puede utilizar para conectar dispositivos externos opcionales, tales como un teclado USB, un mouse, una unidad, una impresora, un escáner o un concentrador.

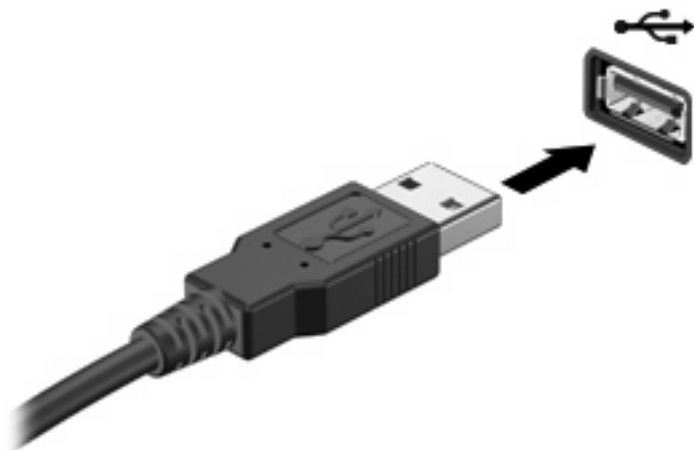
Algunos dispositivos USB pueden necesitar software adicional que, generalmente, se incluye con el dispositivo. Para obtener más información acerca del software específico para un dispositivo, consulte las instrucciones del fabricante del dispositivo.

Dependiendo del modelo, el equipo puede tener hasta 3 puertos USB, que admiten dispositivos USB 1.0, USB 1.1 y USB 2.0. Un concentrador USB entrega puertos USB adicionales que pueden usarse con el equipo.

Conexión de un dispositivo USB

△ **PRECAUCIÓN:** Para evitar dañar un conector USB, utilice la mínima fuerza posible para conectar un dispositivo USB.

▲ Para conectar un dispositivo USB al equipo, conecte el cable USB del dispositivo al puerto USB.



Oirá un sonido cuando se detecte el dispositivo.

📄 **NOTA:** La primera vez que conecte un dispositivo USB, aparecerá el mensaje "Instalando software de controlador de dispositivo" en el área de notificación, en el extremo derecho de la barra de tareas.

Detención y extracción de un dispositivo USB

△ **PRECAUCIÓN:** Para evitar la pérdida de información o impedir que el sistema deje de responder, detenga el dispositivo USB antes de extraerlo.

PRECAUCIÓN: Para evitar dañar un conector USB, no tire del cable para desconectar el dispositivo USB.

Para detener y extraer un dispositivo USB:

1. Haga doble clic en el icono **Quitar hardware de forma segura** en el área de notificación, en el extremo derecho de la barra de tareas.

📄 **NOTA:** Para visualizar el icono Quitar hardware de forma segura, haga clic en **Mostrar iconos ocultos** (< o <<) en el área de notificación.

2. Haga clic en el nombre del dispositivo en la lista.

📄 **NOTA:** Si el dispositivo USB no está en la lista, no es necesario detenerlo antes de extraerlo.

3. Haga clic en **Detener** y, a continuación, en **Aceptar**.

4. Retire el dispositivo.

Uso del soporte USB heredado

El soporte USB heredado (activado de forma predeterminada) le permite:

- Usar un teclado, un mouse o un concentrador USB conectado a un puerto USB del equipo durante el inicio o en un programa o utilidad con base en MS-DOS
- Iniciar o reiniciar desde un compartimento multiuso externo opcional o desde un dispositivo USB apto para inicio.


El soporte USB heredado está activado por configuración de fábrica. Para desactivar o activar el soporte USB heredado:

1. Abra la utilidad de configuración del equipo iniciando o reiniciando el equipo y luego presione **f10** mientras aparece el mensaje “F10 = ROM Based Setup” en el ángulo inferior izquierdo de la pantalla.
2. Utilice las teclas de flecha para seleccionar **Configuración del sistema > Configuraciones del dispositivo** y, a continuación, presione **intro**.
3. Utilice las teclas de flecha para activar o desactivar el soporte USB heredado y, a continuación, presione **f10**.
4. Para guardar sus preferencias y salir de la utilidad de configuración, use las teclas de flecha para seleccionar **Archivo > Salir guardando los cambios**. Luego, siga las instrucciones que aparecen en la pantalla.

Las preferencias se aplicarán al reiniciar el equipo.

2 Uso de unidades externas


Las unidades externas extraíbles amplían sus opciones de almacenamiento y acceso a la información. Puede añadir una unidad USB conectándola a un puerto USB del equipo.

 **NOTA:** Las unidades ópticas USB externas HP deben estar conectadas al puerto USB con alimentación del lado izquierdo del equipo.


Las unidades USB incluyen los siguientes tipos:

- Unidad de disquete de 1,44 MB
- Módulo de unidad de disco duro (una unidad de disco duro con un adaptador adjunto)
- Unidad de DVD-ROM
- Unidad combinada de DVD/CD-RW
- Unidad combinada de DVD+RW y CD-RW
- Unidad combinada DVD±RW y CD-RW
- Dispositivo de compartimento multiuso

Uso de dispositivos externos opcionales

 **NOTA:** Para obtener más información sobre el software y los controladores requeridos, o para aprender cuál puerto de equipo usar, consulte las instrucciones del fabricante.

Para conectar un dispositivo externo al equipo:

 **PRECAUCIÓN:** Para reducir el riesgo de daños al equipo al conectar un equipo energizado, asegúrese de que el dispositivo esté apagado y de que el cable de alimentación de CA esté desconectado.

1. Conecte el dispositivo al equipo.
2. Si va a conectar un dispositivo con alimentación, enchufe el cable de alimentación del dispositivo a una toma eléctrica de CA con conexión a tierra.
3. Encienda el dispositivo.

Para desconectar un dispositivo externo sin alimentación, apague el dispositivo y luego desconéctelo del equipo. Para desconectar un dispositivo externo con alimentación, desconéctelo del equipo y entonces desconecte el cable de alimentación de CA.

Uso de un compartimento multiuso o multiuso II opcional externo

Un compartimento multiuso o multiuso II externo se conecta a un puerto USB del equipo y le permite utilizar estos dispositivos. El equipo proporciona un puerto USB con alimentación del lado izquierdo. Este puerto suministra energía al compartimento multiuso externo cuando se utiliza con un cable USB con alimentación. Un compartimento multiuso externo conectado al otro puerto USB del equipo debe estar conectado a la alimentación de CA.

Para obtener más información sobre el compartimento multiuso externo, consulte el manual del usuario que está incluido con el dispositivo.

3 Uso de una unidad óptica externa opcional (sólo en algunos modelos)

Una unidad óptica externa se conecta a un puerto USB en el equipo y le permite usar discos ópticos (CD y DVD). El equipo proporciona un puerto USB con alimentación del lado izquierdo. Este puerto suministra energía a la unidad óptica externa cuando se utiliza con un cable USB con alimentación. Una unidad óptica externa conectada al otro puerto USB del equipo debe estar conectada a la alimentación de CA.

Una unidad óptica externa, como por ejemplo una unidad de DVD-ROM, admite discos ópticos (CD y DVD). Estos discos almacenan o transportan información y permiten reproducir música y películas. Los DVD tienen una mayor capacidad de almacenamiento que los CD.

Todas las unidades ópticas pueden leer discos ópticos y algunas unidades también pueden grabar en discos ópticos, como se describe en la siguiente tabla.

Tipo de unidad óptica	Lee CD y DVD-ROM	Graba en CD-RW	Graba DVD±RW	Graba en DVD+R DL
Unidad de DVD/CD-RW	Sí	Sí	No	No
DVD±RW de doble capa	Sí	Sí	Sí	Sí
DVD±RW de doble capa Lightscribe	Sí	Sí	Sí	Sí

NOTA: Es posible que su equipo no sea compatible con algunas de las unidades ópticas enumeradas. Puede ser que las unidades no incluyan todas las unidades ópticas admitidas.

△ **PRECAUCIÓN:** Para evitar la posible degradación de audio y vídeo o la pérdida de funciones de reproducción de audio o vídeo, no inicie la suspensión o la hibernación mientras lee o graba en un CD o DVD.


Para evitar la pérdida de información, no active el modo de espera ni la hibernación mientras graba en un CD o en un DVD.

Si activa accidentalmente la suspensión o la hibernación durante la reproducción de un disco, es posible que ocurra lo siguiente:

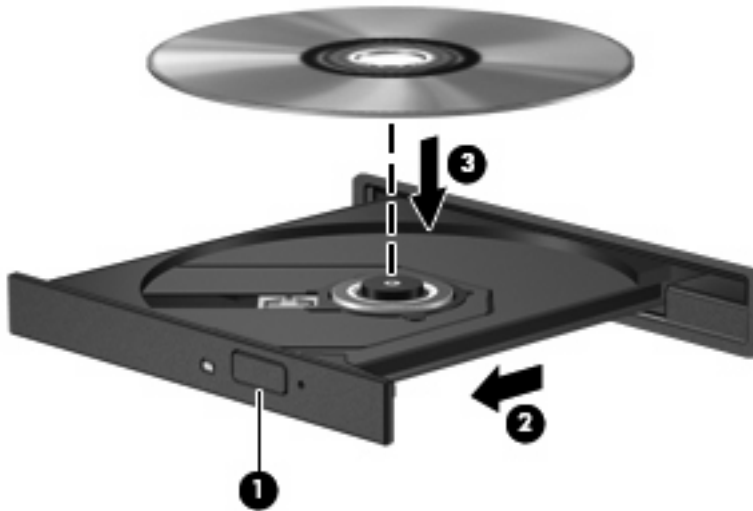
- Es posible que se detenga la reproducción.
- Es posible que visualice un mensaje de advertencia preguntando si desea continuar. Si aparece este mensaje, haga clic en **No**.
- Es posible que tenga que reiniciar el CD o DVD para reanudar la reproducción de audio y vídeo.

Inserción de un disco óptico (CD o DVD)


1. Encienda el equipo.
2. Presione el botón de liberación (1) que se encuentra en la parte frontal de la unidad para liberar la bandeja para medios.
3. Extraiga la bandeja (2).
4. Sujete el disco por los bordes para evitar el contacto con las superficies planas y colóquelo en el eje de la bandeja con la etiqueta hacia arriba.

 **NOTA:** Si la bandeja no está completamente accesible, incline el disco cuidadosamente para posicionarlo sobre el eje.

5. Presione suavemente el disco (3) hacia abajo en el eje de la bandeja hasta que encaje en la posición correcta.



6. Cierre la bandeja para medios.


 **NOTA:** Después de insertar un disco, es normal que el equipo haga una breve pausa. Si no ha seleccionado un reproductor de medios, se abrirá un cuadro de diálogo de Reproducción automática. Se le solicitará que seleccione cómo desea utilizar el contenido de los medios.

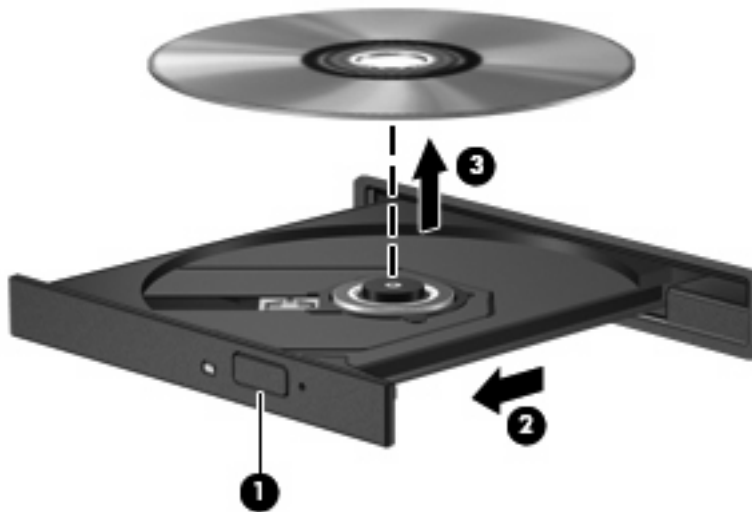
Extracción de un disco óptico (CD o DVD)

Hay dos formas de extraer un disco, dependiendo de que la bandeja para medios abra normalmente o no.

Cuando la bandeja para medios abre

1. Presione el botón de liberación **(1)** que se encuentra en la parte frontal de la unidad con el fin de liberar la bandeja para medios y, a continuación, tire con suavidad de la bandeja **(2)** hacia afuera hasta que se detenga.
2. Extraiga el disco **(3)** de la bandeja ejerciendo una suave presión en el eje mientras levanta el disco sujetándolo por los bordes exteriores sin tocar las superficies planas.

 **NOTA:** Si la bandeja para medios no está completamente accesible, incline cuidadosamente el disco mientras lo extrae.




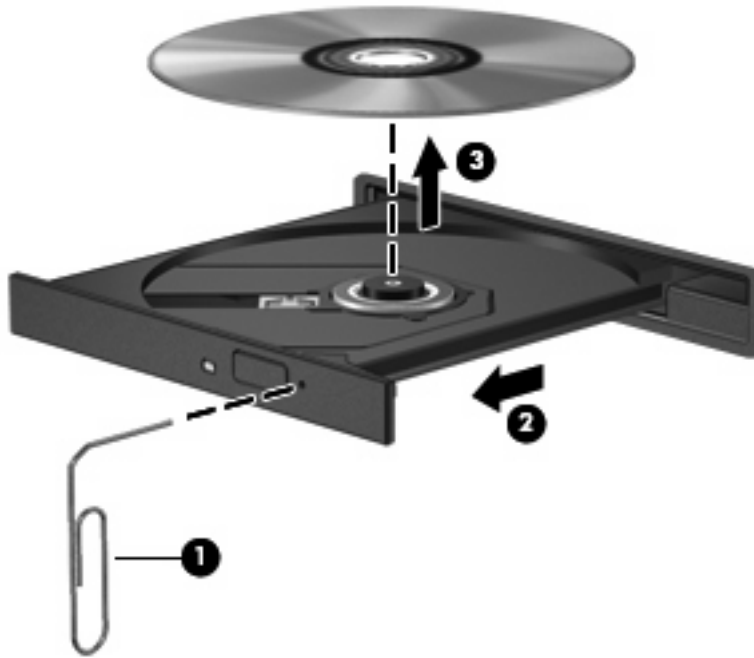
3. Cierre la bandeja para medios y coloque el disco en un estuche de protección.

Cuando la bandeja para medios no abre

1. Inserte el extremo de un clip **(1)** en el acceso de liberación de la parte frontal de la unidad.
2. Presione con suavidad el clip hasta que la bandeja quede liberada y luego tire de ella hacia afuera **(2)** hasta que se detenga.

3. Extraiga el disco **(3)** de la bandeja ejerciendo una suave presión en el eje mientras levanta el disco sujetándolo por los bordes exteriores sin tocar las superficies planas.

 **NOTA:** Si la bandeja para medios no está completamente accesible, incline cuidadosamente el disco mientras lo extrae.



4. Cierre la bandeja para medios y coloque el disco en un estuche de protección.

Índice

C

cables

USB 2

CD

extracción 9

inserción 8

Compartimento multiuso 6

concentradores 1

concentradores USB 1

D

disco duro

externo 4

disco óptico

extracción 9

inserción 8

dispositivos USB

conexión 2

descripción 1

detención 2

extracción 2

DVD

extracción 9

inserción 8

P

puertos

USB 1

puertos USB, identificación 1

S

Soporte USB heredado 3

U

Unidad de CD 7

Unidad de CD-ROM 4

unidad de disco duro

externo 4

unidad de disquete 4

unidad de DVD 4

Unidad de DVD 7

unidades

Compartimento multiuso 6

disco duro 4

disco flexible 4

externo 4

ópticas 4, 7

unidad externa 4

unidad óptica 4, 7

unidad óptica externa 7

USB, conexión del cable 2

USB con alimentación, puerto 4,
6, 7

