

Multimedia

Guía del usuario

© Copyright 2008 Hewlett-Packard
Development Company, L.P.

Microsoft, Windows y Windows Vista son
marcas comerciales o marcas registradas de
Microsoft Corporation en los Estados Unidos
y/o en otros países.

La información contenida en el presente
documento está sujeta a cambios sin previo
aviso. Las únicas garantías para los
productos y servicios de HP están
estipuladas en las declaraciones expresas
de garantía que acompañan a dichos
productos y servicios. La información
contenida en este documento no debe
interpretarse como una garantía adicional.
HP no se responsabilizará por errores
técnicos o de edición ni por omisiones
contenidas en el presente documento.

Primera edición: abril de 2008

Número de referencia del documento:
465244-E51

Aviso del producto

Esta guía del usuario describe los recursos que son comunes a la mayoría de los modelos. Algunos recursos pueden no encontrarse disponibles en su equipo.

Tabla de contenido

1 Recursos multimedia

Identificación de sus componentes multimedia	2
Ajuste del volumen	3

2 Software multimedia

Uso del software multimedia preinstalado	6
Instalación de software multimedia desde un disco	7

3 Audio

Conexión de dispositivos de audio externos	9
Verificación de sus funciones de audio	10

4 Vídeo

Conexión de un monitor externo o proyector	12
--	----

5 Unidad óptica (sólo en algunos modelos)

Identificación de la unidad óptica externa	13
Uso de discos ópticos	14
Selección del disco adecuado	15
Discos CD-R	15
Discos CD-RW	15
Discos DVD±R	15
Discos DVD±RW	15
Discos DVD+R LightScribe	15
Reproducción de música	17
Ver una película	18
Cambio de configuraciones regionales para DVD	19
Creación o grabación de un CD o DVD	20
Extracción de un disco óptico (CD o DVD)	21

6 Cámara web (sólo en algunos modelos)

Ajuste de las propiedades de la cámara web	23
--	----

7 Solución de problemas

La bandeja para discos ópticos no se abre para extraer un CD o un DVD	25
El equipo no detecta la unidad óptica externa	26
No se puede reproducir un disco	27


Un disco no se reproduce de forma automática	28
Una película de DVD se detiene, salta o se reproduce de forma errática	29
Una película en DVD no puede verse en una pantalla externa	30
El proceso de grabación de un disco no se inicia, o se detiene antes de completarse	31
Se debe reinstalar un controlador del dispositivo	32
Obtención de los controladores de dispositivos HP más recientes	32
Obtención de los controladores de dispositivos de Windows más recientes	33

Índice	34
---------------------	-----------

1 Recursos multimedia

Su equipo incluye recursos multimedia que le permiten escuchar música y ver imágenes. Su equipo puede incluir los siguientes componentes multimedia:

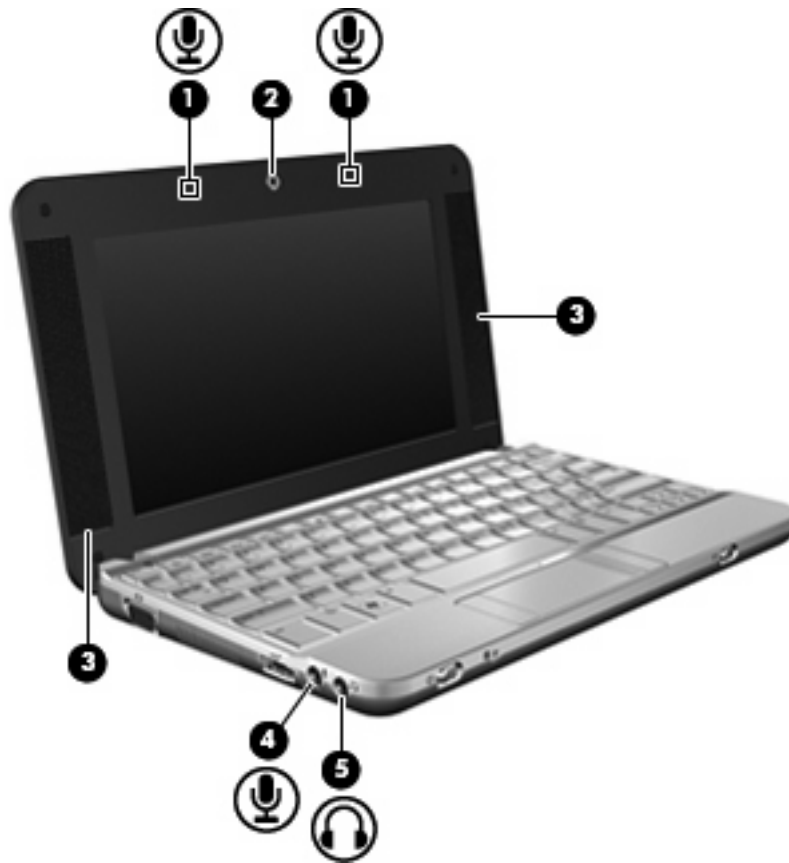
- Altavoces integrados para escuchar música
- Micrófono integrado para grabar su propio audio
- Cámara web integrada que le permite capturar y compartir vídeo
- Software multimedia preinstalado que le permite reproducir y administrar su música, sus películas e imágenes.
- Teclas de acceso rápido que proporcionan acceso rápido al control de volumen

 **NOTA:** Es posible que su equipo no incluya todos los componentes enumerados.

Las secciones siguientes explican cómo identificar y usar los componentes multimedia incluidos con su equipo.

Identificación de sus componentes multimedia

La imagen y la tabla que aparecen a continuación describen los recursos multimedia del equipo.



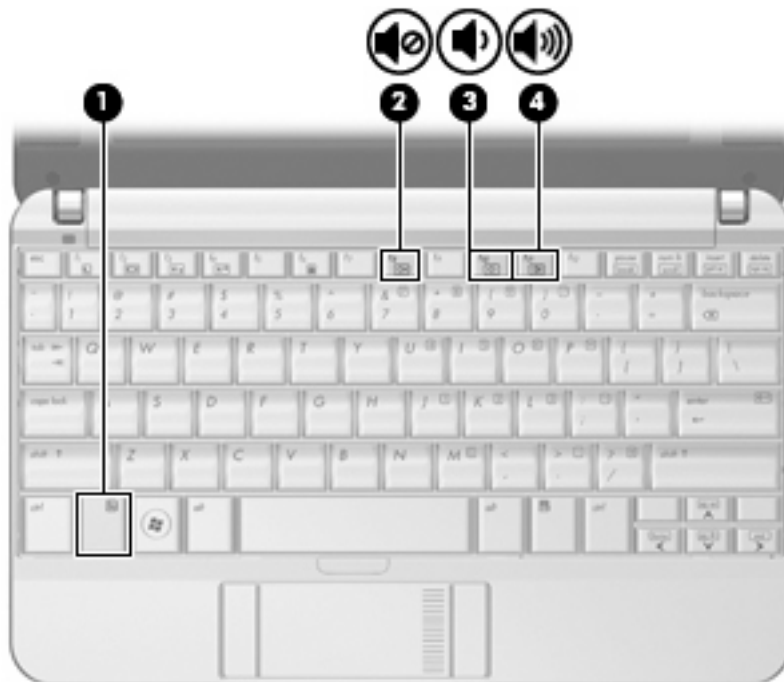
Componente	Descripción
(1) Micrófonos internos (2)	Grabar sonido.
(2) Cámara web	Captura vídeo.
(3) Altavoces (2)	Producen sonido.
(4) Conector de entrada de audio (micrófono)	Conecta un set de auriculares y micrófono, un micrófono estéreo o un micrófono monoaural opcional.
(5) Conector de salida de audio (auriculares)	Produce el sonido cuando se conecta a altavoces estéreo con alimentación, auriculares, auriculares de botón o un set de auriculares y micrófono opcionales.

NOTA: Cuando se conecta un dispositivo al conector para auriculares, se desactivan los altavoces.

Ajuste del volumen

Se puede ajustar el volumen utilizando los siguientes controles:

- Tecla de acceso rápido de volumen del equipo: Una combinación de la tecla **fn** (1) y una de las teclas de función, **f8** (2), **f10** (3) o **f11** (4):
 - Para silenciar o restaurar el volumen, presione **fn+f8**.
 - Para disminuir el volumen, presione **fn+f10**.
 - Para aumentar el volumen, presione **fn+f11**.



- Control de volumen de Windows®:
 - a. Haga clic en el icono de **Volumen** en el área de notificación, en el extremo derecho de la barra de tareas.
 - b. Aumente o disminuya el volumen moviendo el control deslizante hacia arriba o hacia abajo. Haga clic en el icono **Silencio** para suprimir el volumen.

o

 - a. Haga clic con el botón derecho del mouse en el icono de **Volumen** del área de notificación y, a continuación, haga clic en **Abrir mezclador de volumen**.
 - b. En la columna Altavoces, puede subir o bajar el volumen moviendo el control deslizante de **Volumen** hacia arriba o hacia abajo. También puede suprimir el volumen haciendo clic en el icono **Silencio**.

Si el icono Volumen no aparece en el área de notificación, siga estos pasos para colocarlo allí:

- a. Haga clic con el botón derecho del mouse en el icono en el área de notificación y luego presione en **Propiedades**.
 - b. Haga clic en **Área de notificación**.
 - c. Bajo los iconos de sistema, seleccione la casilla de verificación **Volumen**.
 - d. Haga clic en **Aceptar**.
- Control de volumen de programas:
El volumen también se puede ajustar dentro de algunos programas.


2 Software multimedia

Su equipo incluye software multimedia preinstalado que le permite escuchar música y ver .fotos En las siguientes secciones se entregan detalles sobre software multimedia preinstalado y la instalación del software multimedia desde un disco.


Uso del software multimedia preinstalado

Para localizar software multimedia preinstalado:

- ▲ Seleccione **Inicio > Todos los programas**, y entonces abra el programa multimedia que desee usar.


 **NOTA:** Algunos programas pueden encontrarse en subcarpetas.

Instalación de software multimedia desde un disco

 **NOTA:** Para instalar software multimedia de un disco, debe tener una unidad óptica externa conectada al equipo. El equipo proporciona un puerto USB con alimentación del lado izquierdo. Este puerto suministra energía a la unidad óptica externa cuando se utiliza con un cable USB con alimentación. Una unidad óptica externa conectada al otro puerto USB del equipo debe estar conectado a la alimentación de CA.

Para instalar cualquier software multimedia desde un CD o un DVD, siga estos pasos:

1. Inserte el disco en una unidad óptica externa.
2. Cuando se abra el asistente de instalación, siga las instrucciones que aparecen en la pantalla.
3. Reinicie el equipo si se le indica hacerlo.


 **NOTA:** Para obtener detalles acerca del uso del software incluido con el equipo, consulte las instrucciones del fabricante del software que pueden suministrarse en un disco, con el software, o en el sitio web del fabricante.

3 Audio

Su equipo le permite utilizar una variedad de recursos de audio:


- Reproducir música usando los altavoces de su equipo y/o altavoces externos conectados
- Grabar sonido usando el micrófono interno o conectando un micrófono externo
- Descargar música de Internet
- Crear presentaciones multimedia usando audio e imágenes
- Transmitir sonido e imágenes con programas de mensajería instantánea
- Recibir la transmisión de programas de radio (sólo en algunos modelos) o recibir señales de radio FM
- Crear o grabar CD de audio usando una unidad óptica externa

Conexión de dispositivos de audio externos

 **¡ADVERTENCIA!** Para reducir el riesgo de lesiones personales, ajuste el volumen antes de utilizar auriculares, auriculares de botón o un set de auriculares y micrófono. Para obtener información de seguridad adicional, consulte *Avisos normativos, de seguridad y medioambientales*.

Para conectar dispositivos externos, como altavoces externos, auriculares o un micrófono, consulte la información suministrada con el dispositivo. Para lograr mejores resultados, recuerde estos consejos:

- Asegúrese de que el cable del dispositivo esté conectado adecuadamente al conector correcto de su equipo. Los conectores del cable normalmente se identifican por colores que coinciden con los colores de los conectores correspondientes del equipo.
- Asegúrese de instalar todos los controladores necesarios para el dispositivo externo.

 **NOTA:** Un controlador es un programa necesario que actúa como si fuera un traductor entre el dispositivo y los programas que usan el dispositivo.

Verificación de sus funciones de audio


Para verificar el sonido del sistema en su equipo, siga estos pasos:

1. Seleccione **Inicio > Panel de control**.
2. Haga clic en **Hardware y sonido**.
3. Haga clic en **Sonido**.
4. Cuando se abre la ventana Sonido, haga clic en la ficha **Sonidos**. Debajo de **Programa**, seleccione cualquier evento de sonido, como un bip o una alarma, y haga clic en el botón **Probar**.

Debe oír sonido a través de los altavoces o mediante auriculares conectados.

Para verificar las funciones de grabación del equipo, siga estos pasos:

1. Seleccione **Inicio > Todos los programas > Accesorios > Grabador de sonido**.
2. Haga clic en **Grabar** y hable en dirección al micrófono. Guarde su archivo en el escritorio.
3. Abra el Reproductor de Windows Media y reproduzca el sonido.

 **NOTA:** Para obtener mejores resultados al grabar, hable directamente al micrófono y grabe sonido en un ambiente silencioso.

- ▲ Para confirmar o cambiar las configuraciones de audio de su equipo, haga clic con el botón derecho del mouse en el icono **Sonido**, en la barra de tareas, o seleccione **Inicio > Panel de control > Audio**.

4 Vídeo

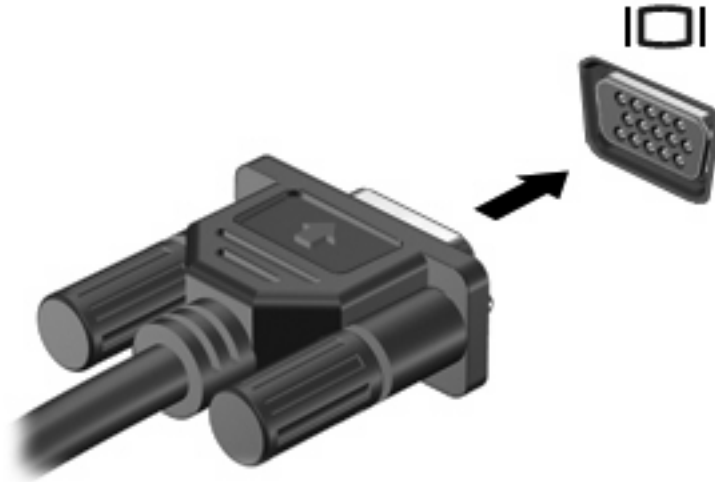
Su equipo le permite utilizar una variedad de recursos de vídeo:


- Jugar a través de Internet
- Editar imágenes y vídeo para crear presentaciones
- Conectar dispositivos de vídeo externos

Conexión de un monitor externo o proyector

El puerto de monitor externo conecta un dispositivo de visualización externo al equipo, por ejemplo un monitor externo o un proyector.

- ▲ Para conectar un dispositivo de visualización, conecte el cable del dispositivo al puerto del monitor externo.



 **NOTA:** Si un dispositivo de visualización externo adecuadamente conectado no muestra ninguna imagen, presione **fn+f2** para transferir la imagen al dispositivo. Si se presiona repetidamente **fn+f2** la imagen de la pantalla se alterna entre la pantalla del equipo y el dispositivo.

5 Unidad óptica (sólo en algunos modelos)


Su equipo puede venir con una unidad óptica externa que amplía la funcionalidad del equipo. La unidad óptica externa le permite leer discos de datos, reproducir música y ver películas.

Identificación de la unidad óptica externa

▲ Seleccione **Inicio > Equipo**.

Verá una lista de todos los dispositivos instalados en su equipo, incluyendo la unidad óptica externa conectada. Puede tener uno de los siguientes tipos de unidades:


- Unidad de DVD-ROM
- Unidad combinada de DVD±RW/R y CD-RW
- Unidad combinada de DVD±RW/R y CD-RW con soporte para doble capa (DL)
- Unidad HD DVD-R con SuperMulti DVD±R/RW con soporte para doble capa (DL)
- Unidad HD DVD-ROM con SuperMulti DVD±R/RW y soporte para doble capa (DL)
- Unidad combinada de DVD±RW/R y CD-RW LightScribe con soporte para doble capa (DL)

 **NOTA:** Es posible que algunas de las unidades antes listadas no sean admitidas por su equipo.

Uso de discos ópticos


Las unidades ópticas, como por ejemplo la unidad de DVD-ROM, son compatibles con los discos ópticos (CD y DVD). Estos discos almacenan información, como música, fotos y películas. Los DVD tienen una mayor capacidad de almacenamiento que los CD.

La unidad óptica externa puede leer discos de CD o DVD estándar.

 **NOTA:** Es posible que su equipo no sea compatible con algunas de las unidades ópticas enumeradas. Puede ser que las unidades no incluyan todas las unidades ópticas admitidas.


Algunas unidades ópticas también pueden grabar discos ópticos, como se describe en la siguiente tabla.

Tipo de unidad óptica	Graba CD-RW	Graba DVD±RW/R	Graba DVD+R DL	Escribe etiquetas en CD o DVD±RW/R LightScribe	Graba HD DVD
Unidad combinada de DVD±RW/R y CD-RW	Sí	Sí	No	No	No
Unidad combinada de DVD±RW/R y CD-RW con soporte para doble capa	Sí	Sí	Sí	No	No
Unidad HD DVD-R con SuperMulti DVD±R/RW y soporte para doble capa (DL)	Sí	Sí	Sí	No	Sí
Unidad HD DVD-ROM con SuperMulti DVD ±R/RW y soporte para doble capa (DL)	Sí	Sí	Sí	No	No
Unidad combinada de DVD±RW/R y CD-RW LightScribe con soporte para doble capa (DL)	Sí	Sí	Sí	Sí	No

 **PRECAUCIÓN:** Para evitar la posible degradación de audio y vídeo o la pérdida de funciones de audio o vídeo, no active la suspensión ni la hibernación mientras lee o graba en un CD o un DVD.

Selección del disco adecuado

Una unidad óptica admite discos ópticos (CD y DVD). Los CD, utilizados para guardar datos digitales, también se usan para grabaciones comerciales de audio y son prácticos para sus necesidades de almacenamiento personales. Los DVD se usan principalmente para películas, software y copias de seguridad de datos. Los DVD tienen el mismo formato que los CD pero su capacidad de almacenamiento es 6 ó 7 veces mayor.

 **NOTA:** Es posible que la unidad óptica externa conectada a su equipo no admita todos los tipos de discos ópticos que se mencionan en esta sección.

Discos CD-R

Use CD-R (una sola grabación) para crear archivos permanentes y para intercambiar archivos con prácticamente cualquier persona. Los usos típicos incluyen:

- Distribución de presentaciones de gran tamaño
- Compartimiento de fotos escaneadas o digitales, clips de vídeo y datos grabados
- Creación de sus propios CD de música
- Mantenimiento permanente de archivos informáticos y documentos escaneados
- Descarga de archivos de su disco duro para liberar espacio en el disco

Una vez que los datos están registrados, no es posible borrarlos ni sobrescribirlos.

Discos CD-RW

Use un CD-RW (CD regrabable) para almacenar grandes proyectos que deben actualizarse con frecuencia. Los usos típicos incluyen:

- Desarrollo y mantenimiento de documentos y archivos de proyecto de gran tamaño
- Transporte de archivos de trabajo
- Realización de copias de seguridad semanales de los archivos de la unidad de disco duro
- Actualización continua de fotos, vídeo, audio y datos

Discos DVD±R

Use discos DVD±R para almacenar permanentemente grandes volúmenes de información. Una vez que los datos están registrados, no es posible borrarlos ni sobrescribirlos.

Discos DVD±RW


Use discos DVD±RW si desea poder borrar o sobrescribir datos que ya había guardado antes. Este tipo de disco es ideal para probar grabaciones de audio o vídeo antes de grabarlas en un CD o DVD, que no puede modificarse.

Discos DVD+R LightScribe


Use discos DVD+R LightScribe para compartir y almacenar datos, videos domésticos y fotos. Estos discos tienen compatibilidad de lectura con la mayoría de las unidades DVD-ROM y reproductores de

DVD. Con una unidad que admite LightScribe y software LightScribe, puede grabar datos y entonces agregar una etiqueta en la parte exterior del disco.

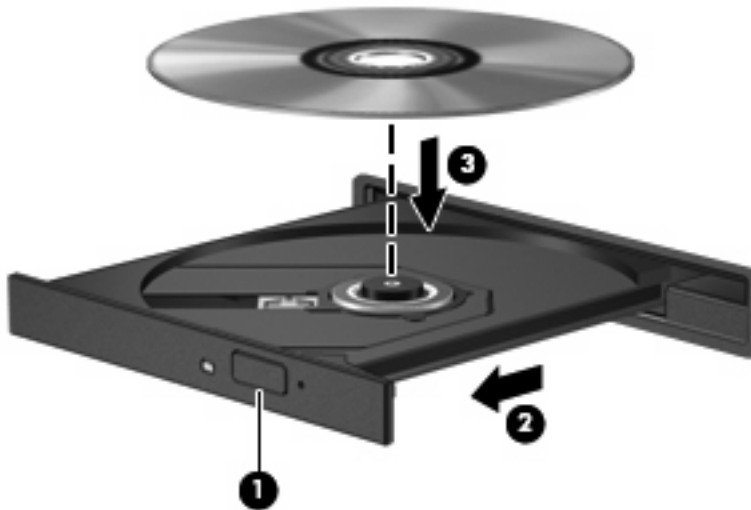
Reproducción de música

 **NOTA:** Asegúrese de que la unidad óptica externa esté conectada a su equipo antes de iniciar estos pasos.


1. Encienda el equipo.
2. Presione el botón de liberación (1) que se encuentra en la parte frontal de la unidad óptica para liberar la bandeja para medios.
3. Extraiga la bandeja (2).
4. Sostenga el disco por los extremos y colóquelo en el eje de la bandeja con la etiqueta hacia arriba.

 **NOTA:** Si la bandeja no está completamente accesible, incline el disco cuidadosamente para posicionarlo sobre el eje.

5. Presione suavemente el disco (3) hacia abajo en el eje de la bandeja hasta que encaje en la posición correcta.



6. Cierre la bandeja para disco.
7. Si todavía no ha configurado la reproducción automática, se abrirá el cuadro de diálogo de reproducción automática y se le preguntará cómo desea usar el contenido multimedia. Escoja Reproductor de Windows Media, que viene preinstalado en su equipo.


 **NOTA:** Después de insertar un disco, es normal que el equipo haga una breve pausa.

Si activa accidentalmente la suspensión o la hibernación durante la reproducción de un disco, es posible que experimente lo siguiente:


- La reproducción se puede interrumpir.
- Es posible que visualice un mensaje de advertencia que le pregunte si desea continuar. Si aparece este mensaje, seleccione **No**.
- Es posible que tenga que reiniciar la reproducción del CD o el DVD para reanudar la reproducción.

Ver una película

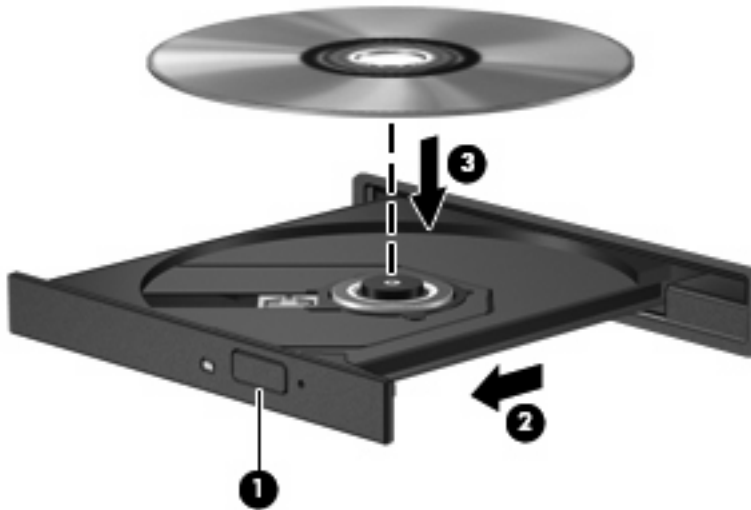
Una unidad óptica externa le permite ver películas de un disco.

 **NOTA:** Asegúrese de que la unidad óptica externa esté conectada a su equipo antes de iniciar estos pasos.


1. Encienda el equipo.
2. Presione el botón de liberación **(1)** que se encuentra en la parte frontal de la unidad óptica para liberar la bandeja para medios.
3. Extraiga la bandeja **(2)**.
4. Sostenga el disco por los extremos y colóquelo en el eje de la bandeja con la etiqueta hacia arriba.

 **NOTA:** Si la bandeja no está completamente accesible, incline el disco cuidadosamente para posicionarlo sobre el eje.

5. Presione suavemente el disco **(3)** hacia abajo en el eje de la bandeja hasta que encaje en la posición correcta.



6. Cierre la bandeja para disco.

 **NOTA:** Después de insertar un disco, es normal que el equipo haga una breve pausa. Si no ha seleccionado un reproductor de medios, se abrirá un cuadro de diálogo de Reproducción automática. Se le solicitará que seleccione cómo desea utilizar el contenido de los medios.

Cambio de configuraciones regionales para DVD

La mayoría de los DVD que contienen archivos con derechos de autor también contienen códigos de región. Los códigos de región ayudan a proteger internacionalmente las leyes de derechos de autor.

Sólo puede reproducir un DVD que contenga un código de región si éste coincide con la opción de región de su unidad de DVD.


△ **PRECAUCIÓN:** La configuración regional de la unidad de DVD se puede cambiar sólo 5 veces.

La opción de región que elija por quinta vez se transforma en la opción permanente de la unidad de DVD.

El número de cambios de región que aún queda por hacer aparece en la guía Región de DVD.

Para cambiar la configuración a través del sistema operativo:

1. Seleccione **Inicio > Equipo > Propiedades del sistema**.
2. En el panel izquierdo, haga clic en **Administrador de dispositivos**.

 **NOTA:** Windows incluye el recurso Control de cuentas de usuario para mejorar la seguridad del equipo. Es posible que se le solicite su permiso o se le pida su contraseña para tareas como la instalación de software, la ejecución de utilidades o el cambio de las configuraciones de Windows. Consulte la Ayuda de Windows para obtener más información.

3. Haga clic en el signo “+” próximo a **Unidades de DVD o CD-ROM**.
4. Haga clic con el botón derecho en la unidad DVD en la cual desee cambiar las configuraciones de región y luego haga clic en **Propiedades**.
5. Efectúe los cambios deseados en la ficha **Región de DVD**.
6. Haga clic en **Aceptar**.

Creación o grabación de un CD o DVD

Si la unidad óptica externa de su equipo es un CD-RW, DVD-RW o DVD±RW, usted puede utilizar software tal como el Reproductor de Windows Media para grabar archivos de datos y audio, incluyendo archivos de música MP3 y WAV. Para grabar archivos de vídeo en un CD o DVD, use MyDVD.

Siga estas instrucciones cuando grabe un CD o DVD:

- Antes de grabar un disco, guarde y cierre los archivos abiertos y cierre todos los programas.
- Por lo general, CD-R o DVD-R son los mejores para grabar archivos de audio debido a que después de que se copia la información, no puede cambiarse.
- Debido a que algunos estéreos domésticos y de automóviles no reproducen CD-RW, utilice CD-R para grabar CD de música.
- Generalmente, los CD-RW o los DVD-RW son mejores para grabar archivos de datos o para probar grabaciones de audio o vídeo antes de que las copie en un CD o DVD que no puede alterar.
- Los reproductores de DVD que se usan en sistemas domésticos por lo general no admiten todos los formatos de DVD. Consulte la guía del usuario que viene con su reproductor de DVD para obtener una lista de los formatos compatibles.
- Un archivo MP3 usa menos espacio que otros formatos de archivos musicales y el proceso de creación de un disco de MP3 es el mismo que para crear un archivo de datos. Los archivos MP3 pueden reproducirse solo en reproductores de MP3 o en equipos con software de MP3 instalado.

Para grabar un CD o DVD, siga estos pasos:


1. Descargue o copie los archivos de origen en una carpeta en su disco duro.
2. Inserte un CD o DVD vacío en la unidad óptica externa.
3. Seleccione **Inicio > Todos los programas** y el nombre del software que desea usar.
4. Seleccione el tipo de CD o DVD que desea crear: datos, audio o vídeo.
5. Haga clic con el botón derecho del mouse en **Inicio**, luego en **Explorar**, y navegue hasta la carpeta en la que están guardados los archivos.
6. Abra la carpeta y luego arrastre los archivos a la unidad que contiene el disco óptico en blanco.
7. Inicie el proceso de grabación cuando lo indique el programa que ha seleccionado.

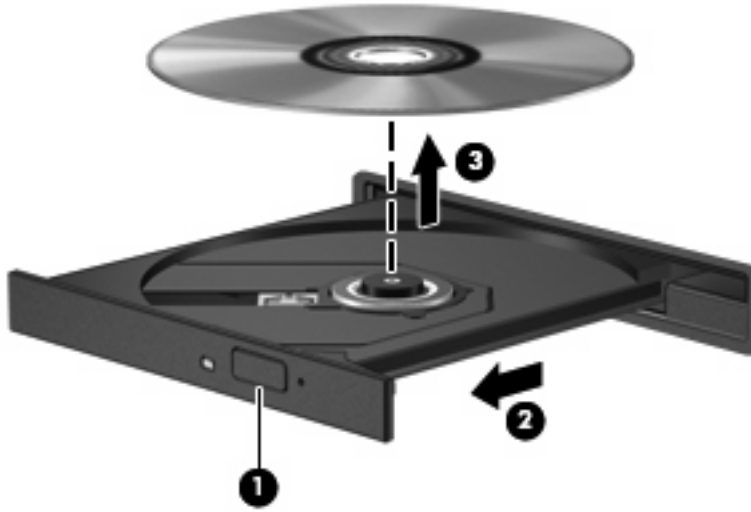
Para obtener instrucciones específicas, consulte las instrucciones del fabricante del software que pueden suministrarse en un disco, con el software, o en el sitio web del fabricante.

△ **PRECAUCIÓN:** Respete la advertencia de copyright. La copia no autorizada de material protegido por copyright, incluidos programas de computadora, películas, transmisiones y grabaciones de audio, constituye un delito de las leyes aplicables de copyright. No utilice este equipo para esos fines.

Extracción de un disco óptico (CD o DVD)

1. Presione el botón de liberación (1) que se encuentra en la parte frontal de la unidad con el fin de liberar la bandeja para medios y, a continuación, tire con suavidad de la bandeja (2) hacia afuera hasta que se detenga.
2. Extraiga el disco (3) de la bandeja ejerciendo una suave presión en el eje mientras levanta el disco sujetándolo por los bordes exteriores sin tocar las superficies planas.

 **NOTA:** Si la bandeja para medios no está completamente accesible, incline cuidadosamente el disco mientras lo extrae.




3. Cierre la bandeja para discos y coloque el disco en un estuche de protección.

6 Cámara web (sólo en algunos modelos)

Algunos modelos de equipo incluyen una cámara web integrada, ubicada en la parte superior de la pantalla. La cámara web puede ser utilizada con un conjunto variado de software para las siguientes funciones:

- Captura de vídeo
- Envío de vídeo con un software de mensajería instantánea.
- Toma de fotografías

 **NOTA:** Para obtener información acerca del software diseñado para utilizarlo con la cámara web integrada, consulte la ayuda en línea del software.

Para lograr un desempeño excelente, observe las siguientes orientaciones al usar la cámara web integrada:

- Asegúrese de tener la última versión de un programa de mensajería instantánea antes de intentar una conversación de vídeo.
- Es probable que su cámara web integrada no funcione adecuadamente con algunos firewall de red. Si tiene problemas para ver o enviar un vídeo a alguien en otra LAN o fuera del firewall de su red, póngase en contacto con su proveedor de servicios de Internet para obtener ayuda.
- Cuando sea posible, coloque fuentes de luz brillante detrás de la cámara web y fuera del área de la imagen.

Ajuste de las propiedades de la cámara web

Es posible ajustar las propiedades de la cámara web usando el cuadro de diálogo Propiedades, accesible desde varios programas que usan la cámara web integrada, habitualmente desde un menú de configuración, ajustes o propiedades:

- **Brillo:** Controla la cantidad de luz que se incorpora a la imagen. Una configuración con mayor brillo, crea una imagen más brillante; una configuración con menor brillo crea una imagen más oscura.
- **Contraste:** Controla la diferencia entre las áreas más claras y más oscuras de la imagen. Un ajuste de mayor contraste intensifica la imagen; una de menor contraste mantiene más del rango dinámico de la información original, pero con ello se logra una imagen más plana.
- **Tinte:** Controla el aspecto de un color que lo distingue de otro color (lo que hace que un color sea rojo, verde o azul). El tinte es diferente de la saturación, que mide la intensidad del tinte.
- **Saturación:** Controla la intensidad del color en la imagen final. Un ajuste de mayor saturación crea una imagen más destacada; uno de menor saturación crea una imagen más sutil.
- **Nitidez:** Controla la definición de los extremos en una imagen. Un ajuste de mayor nitidez crea una imagen más definida; un ajuste con menos nitidez crea una imagen más suave.
- **Gamma:** Controla el contraste que afecta los grises de nivel medio o los tonos medios de una imagen. El ajuste de gamma de una imagen le permite cambiar los valores de brillo del rango medio de los tonos grises sin alterar demasiado las áreas con sombras y las destacadas. La reducción de gamma hace que los grises se vean negros y que los colores oscuros sean aún más oscuros.


Para obtener información sobre el uso de la cámara web, seleccione **Inicio > Ayuda y soporte técnico**.

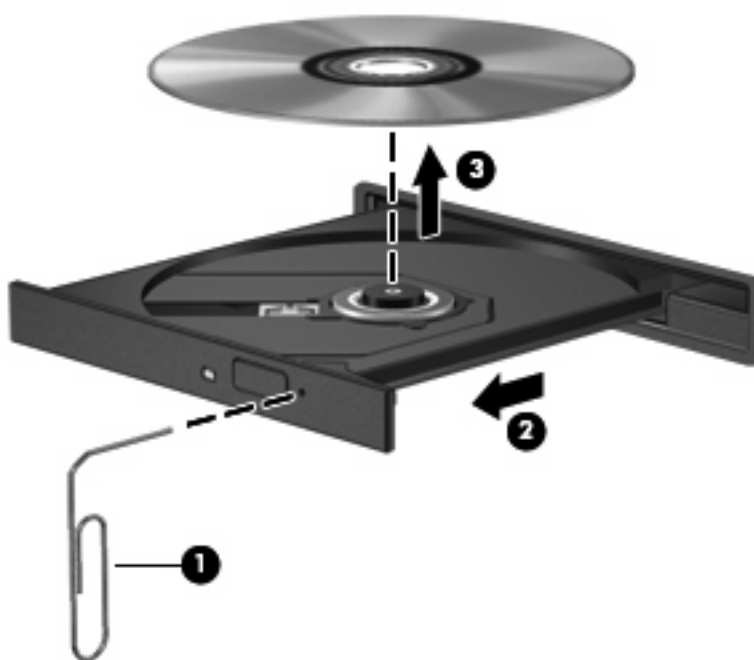
7 Solución de problemas

Las secciones siguientes describen diversos problemas frecuentes y sus soluciones.

La bandeja para discos ópticos no se abre para extraer un CD o un DVD

1. Inserte el extremo de un clip (1) en el acceso de liberación de la parte frontal de la unidad.
2. Presione con suavidad el clip hasta que la bandeja quede liberada y luego tire de ella hacia afuera (2) hasta que se detenga.
3. Extraiga el disco (3) de la bandeja ejerciendo una suave presión en el eje mientras levanta el disco sujetándolo por los bordes exteriores sin tocar las superficies planas.

 **NOTA:** Si la bandeja para medios no está completamente accesible, incline cuidadosamente el disco mientras lo extrae.



4. Cierre la bandeja para discos y coloque el disco en un estuche de protección.

El equipo no detecta la unidad óptica externa

Si Windows no detecta un dispositivo conectado, es posible que esté faltando el software del controlador o que éste se encuentre dañado. Si sospecha que no se está detectando la unidad de DVD/CD-ROM, verifique que la unidad óptica aparezca enumerada en la utilidad Administrador de dispositivos.

1. Extraiga el disco de la unidad óptica externa.
2. Haga clic en **Inicio** y escriba `administrador de dispositivos` en el recuadro **Iniciar búsqueda**.

Conforme vaya escribiendo, los resultados de la búsqueda aparecerán en la lista en el panel sobre el recuadro.

3. En el panel de resultados, haga clic en **Administrador de dispositivos**. Si el Control de cuentas de usuario lo solicita, haga clic en **Continuar**.
4. En la ventana del Administrador de dispositivos, haga clic en el signo (+) junto a **Unidades de DVD o CD-ROM**, a menos que ya se muestre un signo menos (-). Busque un listado de unidades ópticas.

Si la unidad no aparece en la lista, instale (o reinstale) el controlador del dispositivo como se indica en la sección [Se debe reinstalar un controlador del dispositivo en la página 32](#).

No se puede reproducir un disco

- Guarde su trabajo y cierre todos los programas abiertos antes de reproducir un CD o un DVD.
- Cierre sesión en Internet antes de reproducir un CD o un DVD.
- Asegúrese de que insertó el disco adecuadamente.
- Asegúrese de que el disco esté limpio. Si es necesario, limpie el disco con agua filtrada y un paño libre de pelusas. Limpie desde el centro del disco hacia el borde externo.
- Revise que el disco no tenga rayones. Si encuentra alguno, trate el disco con un kit para reparación de discos ópticos disponible en muchas tiendas de artículos electrónicos.
- Desactive el modo de suspensión antes de reproducir el disco.

No inicie la hibernación ni la suspensión mientras esté reproduciendo un disco. De lo contrario, puede aparecer un mensaje de advertencia que le preguntará si quiere continuar. Si aparece este mensaje, seleccione **No**. Después de hacer clic en No, el equipo puede comportarse de alguna de estas formas:

- La reproducción puede reanudarse.
- o –
- Puede cerrarse la ventana de reproducción del programa multimedia. Para volver a reproducir el disco, haga clic en el botón **Reproducir** en su programa multimedia para reiniciar el disco. En casos excepcionales, podrá ser necesario salir del programa y reiniciarlo a continuación.
- Aumente los recursos del sistema:
 - Apague las impresoras y escáneres y desenchufe cámaras y otros dispositivos pocket PC portátiles. La desconexión de estos dispositivos tipo plug and play (conectar y usar) libera valiosos recursos del sistema y resulta en un mejor desempeño de la reproducción.
 - Cambie las propiedades de color del área de trabajo. Debido a que el ojo humano no puede notar fácilmente la diferencia entre los colores más allá de 16 bits, usted no debe observar ninguna pérdida de color mientras ve una película si disminuye las propiedades de color del sistema a 16 bits, de la siguiente manera:
 1. Haga clic con el botón derecho en un área libre del escritorio del equipo y seleccione **Personalizar > Configuración de pantalla**.
 2. Configure **Calidad de color** en **Media (16 bits)**, si es que aún no está seleccionado.

Un disco no se reproduce de forma automática

1. Haga clic en **Inicio** y escriba `reproducción automática` en el recuadro **Iniciar búsqueda**.

Conforme vaya escribiendo, los resultados de la búsqueda aparecerán en la lista en el panel sobre el recuadro.

2. En el panel de resultados, haga clic en **Reproducción automática**. Si el Control de cuentas de usuario lo solicita, haga clic en **Continuar**.
3. Seleccione la casilla de verificación de **Usar la reproducción automática para todos los medios y dispositivos** y luego haga clic en **Guardar**.


Ahora los CD o DVD deberán iniciarse automáticamente cuando se inserten en la unidad óptica.

Una película de DVD se detiene, salta o se reproduce de forma errática

- Limpie el disco.
- Conserve los recursos del sistema siguiendo estas sugerencias:
 - Salga de Internet.
 - Cambio de las propiedades de color del equipo:
 1. Haga clic con el botón derecho en un área libre del escritorio del equipo y seleccione **Personalizar > Configuración de pantalla**.
 2. Configure **Calidad de color** en **Media (16 bits)**, si es que aún no está seleccionado.
 - Desconecte los dispositivos externos, como una impresora, un escáner, una cámara o un dispositivo pocket PC.

Una película en DVD no puede verse en una pantalla externa

1. Si tanto la pantalla del equipo como un monitor externo están encendidos, presione **fn+f2** una o más veces para alternar la exhibición entre ambas pantallas.
2. Ajuste las configuraciones del monitor para que la pantalla externa sea la pantalla principal:
 - a. Haga clic con el botón derecho en un área libre del escritorio del equipo y seleccione **Personalizar > Configuración de pantalla**.
 - b. Especifique una pantalla primaria y una pantalla secundaria.

 **NOTA:** Al utilizar ambas pantallas, la imagen del DVD no aparecerá en ninguna de las pantallas designadas como pantalla secundaria.

Para obtener información sobre problemas con multimedia no abordados en esta guía, seleccione **Inicio > Ayuda y soporte técnico**.

El proceso de grabación de un disco no se inicia, o se detiene antes de completarse

- Asegúrese de que todos los programas están cerrados.
- Apague el modo de suspensión e hibernación.
- Cerciórese de que está usando el tipo correcto de disco para su unidad. Consulte el Capítulo 5, “Unidad óptica” para obtener mayor información sobre tipos de discos.
- Asegúrese de que el disco está insertado adecuadamente.
- Seleccione una velocidad de grabación menor y vuelva a intentarlo.
- Si está copiando un disco, guarde la información del disco de origen en su unidad de disco duro antes de intentar grabar los contenidos en un nuevo disco y luego haga la grabación desde su disco duro.
- Reinstale el dispositivo de grabación de discos que se encuentra en la categoría Unidades de DVD o CD-ROM en el Administrador de dispositivos.

Se debe reinstalar un controlador del dispositivo

1. Extraiga el disco de la unidad.
2. Haga clic en **Inicio** y escriba `administrador de dispositivos` en el recuadro **Iniciar búsqueda**.

Conforme vaya escribiendo, los resultados de la búsqueda aparecerán en la lista en el panel sobre el recuadro.
3. En el panel de resultados, haga clic en **Administrador de dispositivos**. Si el Control de cuentas de usuario lo solicita, haga clic en **Continuar**.
4. En el Administrador de dispositivos, haga clic en el signo más (+) junto al tipo de controlador que desea desinstalar y reinstálelo (por ejemplo, DVD/CD-ROM, Módems, etc.) a menos que ya aparezca el signo menos (-).
5. Haga clic en uno de los controladores enumerados y presione la tecla `supr`. Cuando se le solicite, confirme que desea borrar el controlador, pero no reinicie el equipo.

Repita el procedimiento con los otros controladores que desee borrar.
6. En la ventana Administrador de dispositivos, haga clic en **Buscar cambios de hardware** en el menú Acción. Windows busca en su sistema el hardware instalado e instala los controladores predeterminados para los dispositivos que requieran controladores.



NOTA: Si se le solicita que reinicie el equipo, guarde todos los archivos abiertos y luego reinicielo.

7. Si es necesario, vuelva a abrir el Administrador de dispositivos y verifique que los controladores vuelvan a aparecer en la lista.
8. Vuelva a ejecutar su programa.

Si la desinstalación y reinstalación de los controladores del dispositivo con error no corrige el problema, es posible que tenga que actualizar los controladores usando los procedimientos que aparecen en las siguientes secciones.

Obtención de los controladores de dispositivos HP más recientes

Usted puede obtener los controladores de dispositivos HP más recientes mediante alguna de las siguientes formas:

- Usando la utilidad Actualización de HP
- Usando el sitio web de HP

Para usar la utilidad Actualización de HP:

1. Seleccione **Inicio > Todos los programas > Actualización de HP**.
2. En la pantalla de bienvenida de HP, haga clic en **Configuración** y seleccione un momento en que la utilidad deba revisar si hay actualizaciones de software en la web.
3. Haga clic en **Siguiente** para revisar de inmediato las actualizaciones de software de HP.

Para usar el sitio web de HP:

1. Abra su explorador de Internet, vaya a <http://www.hp.com> y seleccione **Servicio al cliente > Descargas de Controladores y Software** .
2. En la página **Descarga de Controladores y Software**, seleccione el tipo de tarea, ingrese el número de modelo de su equipo en la casilla **Búscar** y luego presione **intro**.

– o –
Si desea un SoftPak específico, ingrese el número del SoftPak en la casilla **Preguntas o palabras a buscar**, presione **intro** y siga las instrucciones de la pantalla.
3. Haga clic en su producto específico de los modelos listados.
4. Haga clic en el sistema operativo Windows Vista®.
5. Cuando aparezca la lista de controladores, haga clic en un controlador actualizado para abrir una ventana que contenga información adicional.
6. Haga clic en **Install now** (Instalar ahora) para instalar el controlador actualizado sin descargar el archivo.

– o –

Haga clic en **Download only** (Sólo descargar) para guardar el archivo en su equipo. Cuando se le solicite, haga clic en **Save** (Guardar) y luego seleccione un lugar de almacenamiento en su disco duro.

Después de que se descargue el archivo, navegue a la carpeta donde lo guardó y haga doble clic en el archivo para instalarlo.

7. Si se le solicita que lo haga, reinicie el equipo después de que haya concluido la instalación y luego verifique el funcionamiento del dispositivo.

Obtención de los controladores de dispositivos de Windows más recientes

Usted puede obtener los controladores de dispositivos de Windows más recientes usando Microsoft® Update. Este recurso de Windows puede configurarse para que busque e instale automáticamente actualizaciones para el sistema operativo de Windows y otros productos de Microsoft.

Para usar Microsoft Update:

1. Abra su explorador de Internet y vaya a <http://www.microsoft.com>.
2. Haga clic en **Security & Updates** (Seguridad y actualizaciones).
3. Haga clic en **Microsoft Update** para obtener las actualizaciones más recientes del sistema operativo, los programas y el hardware de su equipo.
4. Siga las instrucciones que aparecen en la pantalla para instalar Microsoft Update. Si el Control de cuentas de usuario lo solicita, haga clic en **Continuar**.
5. Haga clic en **Change settings** (Cambiar la configuración) y seleccione un momento para que Microsoft Update revise las actualizaciones del sistema operativo y de otros productos de Microsoft.
6. Si se le pide que lo haga, reinicie el equipo.

Índice

- A**
 - altavoces 2
 - audio, conexión de dispositivos externos 9
 - audio, verificación de funciones 10
 - auriculares 2
 - auriculares (salida de audio), conectores 2
 - auriculares de botón 2
- B**
 - botón, silencio 3
 - botón de silencio 3
- C**
 - cámara web 2
 - cámara web, ajuste de las configuraciones 23
 - cámara web, uso 22
 - CD
 - extracción 21
 - inserción 17
 - códigos de región, DVD 19
 - conector de entrada de audio (micrófono) 2
 - conector de salida de audio (auriculares) 2
 - conectores
 - entrada de audio (micrófono) 2
 - salida de audio (auriculares) 2
 - configuración regional de DVD 19
- D**
 - disco óptico
 - extracción 21
 - inserción 17
 - discos ópticos, uso 14
 - DVD
 - cambio de configuración regional 19
 - extracción 21
 - inserción 17
- E**
 - externo, puerto de monitor 12
 - externos, conexión de dispositivos de audio 9
- I**
 - interno, identificación del micrófono 2
- M**
 - micrófono, interno 2
 - monitor, conexión 12
 - multimedia, identificación de los componentes 2
- P**
 - películas, visualización 18
 - problemas, solución 24
 - proyector, conexión 12
 - puertos, monitor externo 12
- R**
 - recursos de audio 8
- S**
 - software multimedia 5, 6
 - software multimedia, instalación 7
- T**
 - teclas de acceso rápido de volumen 3
- U**
 - Unidad de CD 14
 - Unidad de DVD 14
 - unidades, unidad óptica 14
 - unidad óptica 14
 - unidad óptica, uso 13
- V**
 - Verificación de las funciones de audio 10
 - vídeo, uso 11
 - volumen, ajuste 3

