

# Presentazione del notebook

## Guida per l'utente

© Copyright 2008 Hewlett-Packard  
Development Company, L.P.

Microsoft e Windows sono marchi registrati negli Stati Uniti di Microsoft Corporation. Bluetooth è un marchio del rispettivo proprietario usato da Hewlett-Packard Company su licenza. Il logo SD è un marchio del suo proprietario.

Le informazioni contenute in questo documento sono soggette a modifiche senza preavviso. Le sole garanzie per i prodotti e i servizi HP sono definite nelle norme esplicite di garanzia che accompagnano tali prodotti e servizi. Nulla di quanto contenuto nel presente documento va interpretato come costituente una garanzia aggiuntiva. HP non risponde di eventuali errori tecnici ed editoriali o di omissioni presenti in questo documento.

Prima edizione: Aprile 2008

Numero di parte del documento: 480540-061

## Avvisi sulla sicurezza

- △ **AVVERTENZA!** Per ridurre le possibilità di danni causati da calore o surriscaldamento del computer, non utilizzare il computer tenendolo in grembo e non ostruire le prese d'aria. Usare il computer solo su una superficie rigida e piana. Impedire che una superficie rigida, come una stampante adiacente, o morbida, come un cuscino, un tappeto o un tessuto, blocchi la circolazione dell'aria. Impedire inoltre che l'adattatore CA sia a contatto con la pelle o con una superficie morbida, come un cuscino, un tappeto o un tessuto durante l'uso del computer. Il computer e l'adattatore CA sono conformi ai limiti termici previsti per le superfici accessibili dall'utente, come definiti dallo standard internazionale per la sicurezza delle apparecchiature informatiche (IEC 60950).



---

# Sommario

## 1 Identificazione hardware

## 2 Componenti

Avviso per il prodotto .....	2
Componenti della parte superiore .....	3
TouchPad .....	3
Spia .....	4
Tasti .....	5
Componenti della parte anteriore del computer .....	6
Componenti della parte destra .....	7
Componenti della parte sinistra .....	8
Componenti del display .....	9
Componenti della parte inferiore .....	10
Antenne wireless (solo in determinati modelli) .....	11
Ulteriori componenti hardware .....	12

## 3 Etichette

## 4 Precauzioni d'uso basilari

Pulizia del display .....	14
Pulizia della tastiera .....	14
Trasporto e spedizione .....	14

Indice analitico .....	16
------------------------	----



---

# 1 Identificazione hardware

Per visualizzare l'elenco dei componenti hardware installati nel computer, eseguire la procedura riportata di seguito:

1. Selezionare **Start > Risorse del computer**.
2. Nel riquadro di sinistra della finestra Processi del sistema, selezionare **Visualizza informazioni sul sistema**.
3. Selezionare la scheda **Hardware > Gestione periferiche**.

In Gestione periferiche è anche possibile aggiungere componenti hardware o modificare le configurazioni delle periferiche.

---

## 2 Componenti

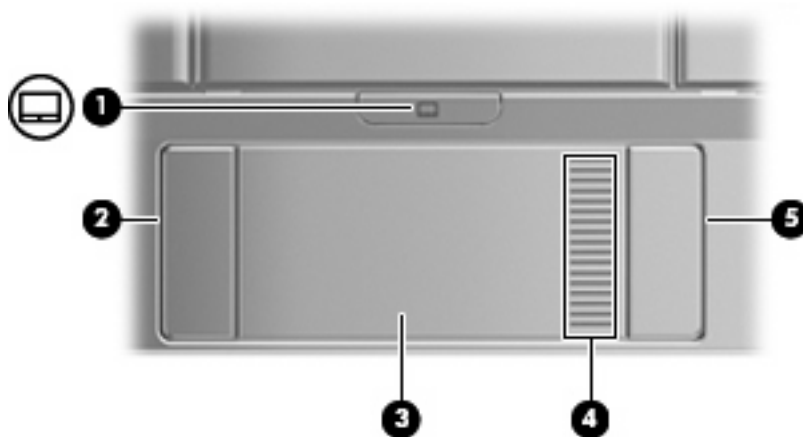
### Avviso per il prodotto

In questa guida per l'utente vengono descritte le funzionalità comuni nella maggior parte di modelli. Alcune funzionalità potrebbero non essere disponibili sul computer.



# Componenti della parte superiore

## TouchPad



Componente	Descrizione
(1) Pulsante di attivazione/disattivazione del TouchPad	Abilita/disabilita il TouchPad.
(2) Pulsante sinistro del TouchPad*	Ha la stessa funzione del pulsante sinistro di un mouse esterno.
(3) TouchPad*	Consente di spostare il puntatore e di selezionare e attivare gli elementi sullo schermo.
(4) Area di scorrimento TouchPad	Scorre in alto e in basso.
(5) Pulsante destro del TouchPad*	Ha la stessa funzione del pulsante destro di un mouse esterno.

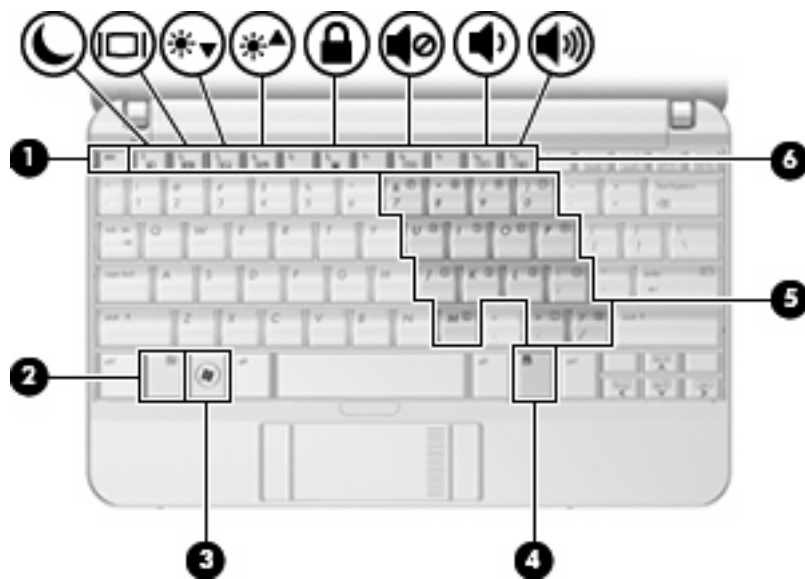
\*Questa tabella descrive le impostazioni predefinite. Per visualizzare o modificare le preferenze dei dispositivi di puntamento, selezionare **Start > Pannello di controllo > Stampanti e altro hardware > Mouse**.

## Spia



Componente	Descrizione
Spia bloc maiusc	Accesa: bloc maiusc è attivato.

## Tasti



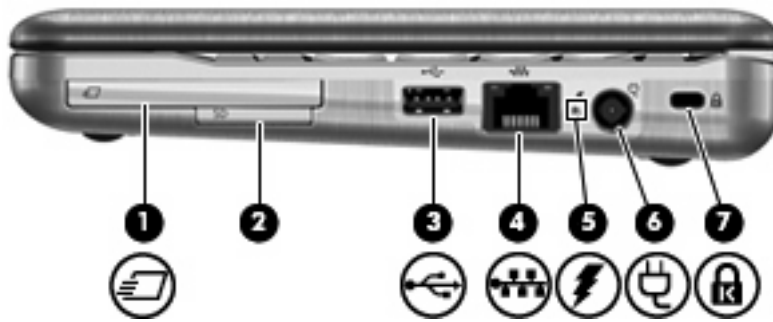
Componente	Descrizione
(1) Tasto <code>esc</code>	Quando premuto in combinazione con il tasto <code>fn</code> , visualizza le informazioni di sistema.
(2) Tasto <code>fn</code>	Esegue le funzioni di sistema utilizzate più di frequente quando premuto in combinazione con un tasto funzione o con il tasto <code>esc</code> .
(3) Tasto del logo Windows	Visualizza il menu Start di Windows.
(4) Tasto applicazione Windows	Visualizza un menu di scelta rapida per gli elementi accanto al puntatore.
(5) Tasti del tastierino numerico incorporato	Possono essere utilizzati come i tasti di un tastierino numerico esterno.
(6) Tasti funzione	Eseguono le funzioni di sistema utilizzate più di frequente quando premuti in combinazione con il tasto <code>fn</code> .

## Componenti della parte anteriore del computer



Componente	Descrizione	
(1) Spia di alimentazione	<ul style="list-style-type: none"><li>• Blu: il computer è acceso.</li><li>• Lampeggiante: il computer è in standby.</li><li>• Spenta: il computer è spento o in stato di sospensione.</li></ul>	
(2) Interruttore di alimentazione	<ul style="list-style-type: none"><li>• Se il computer è spento, far scorrere l'interruttore per accendere il computer.</li><li>• Se il computer è acceso, far scorrere brevemente l'interruttore per avviare la modalità di sospensione.</li><li>• Se il computer è in modalità standby, far scorrere brevemente l'interruttore per uscire da questa modalità.</li><li>• Se il computer è in modalità di sospensione, far scorrere brevemente l'interruttore per uscire da questa modalità.</li></ul> <p>Se il computer non risponde e le procedure di spegnimento di Windows® si rivelano inefficaci, far scorrere e tenere l'interruttore di alimentazione per almeno 5 secondi per spegnere il computer.</p> <p>Per ulteriori informazioni sulle impostazioni di alimentazione, selezionare <b>Start &gt; Pannello di controllo &gt; Prestazioni e manutenzione &gt; Opzioni risparmio energia</b>.</p>	
(3) Spia dell'unità disco	Lampeggiante: è in corso l'accesso all'unità disco rigido.	
(4) Spia wireless	<ul style="list-style-type: none"><li>• Blu: una periferica wireless integrata, come una periferica WLAN (Wireless Local Area Network), un modulo HP Broadband Wireless e/o una periferica Bluetooth®, è attiva.</li><li>• Gialla: tutte le periferiche wireless sono disattivate.</li></ul> <p><b>NOTA:</b> Se la spia wireless emette luce di colore giallo all'accensione del computer, tutte le periferiche wireless sono spente.</p>	
(5) Interruttore wireless	Attiva/disattiva la funzionalità wireless, ma non crea una connessione wireless.	<p><b>NOTA:</b> Per stabilire una connessione wireless, è necessario aver già configurato una rete wireless.</p>

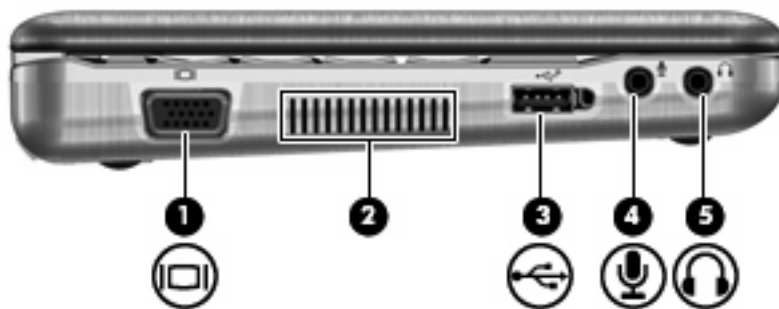
## Componenti della parte destra



Componente	Descrizione
(1) Slot per ExpressCard	Supporta schede ExpressCard 54 opzionali.
(2) Lettore di schede SD	Supporta i seguenti formati di schede digitali opzionali: <ul style="list-style-type: none"><li>• Scheda di memoria SD (Secure Digital)</li><li>• MMC (MultiMediaCard)</li></ul>
(3) Porta USB	Consente di collegare una periferica USB opzionale.
(4) Jack RJ-45 (rete)	Consente di collegare un cavo di rete.
(5) Spia della batteria	<ul style="list-style-type: none"><li>• Ambra: una batteria è in fase di carica.</li><li>• Blu: una batteria è quasi completamente carica.</li><li>• Ambra lampeggiante: una batteria, l'unica fonte di alimentazione corrente del computer, ha raggiunto una condizione di basso livello di carica. Se tale condizione diventa critica, la spia inizia a lampeggiare rapidamente.</li><li>• Spenta: se il computer è collegato a una fonte di alimentazione esterna, la spia si spegne quando tutte le batterie nel computer sono completamente cariche. Se il computer non è collegato ad una fonte di alimentazione esterna, la spia resta spenta finché non si raggiunge una condizione di basso livello di carica della batteria.</li></ul>
(6) Connettore di alimentazione	Consente il collegamento di un adattatore CA.
(7) Attacco per cavo di sicurezza	Consente di collegare al computer un cavo di sicurezza opzionale.

**NOTA:** Il cavo di sicurezza è concepito come deterrente, ma non può impedire un uso improprio o il furto del computer.

## Componenti della parte sinistra



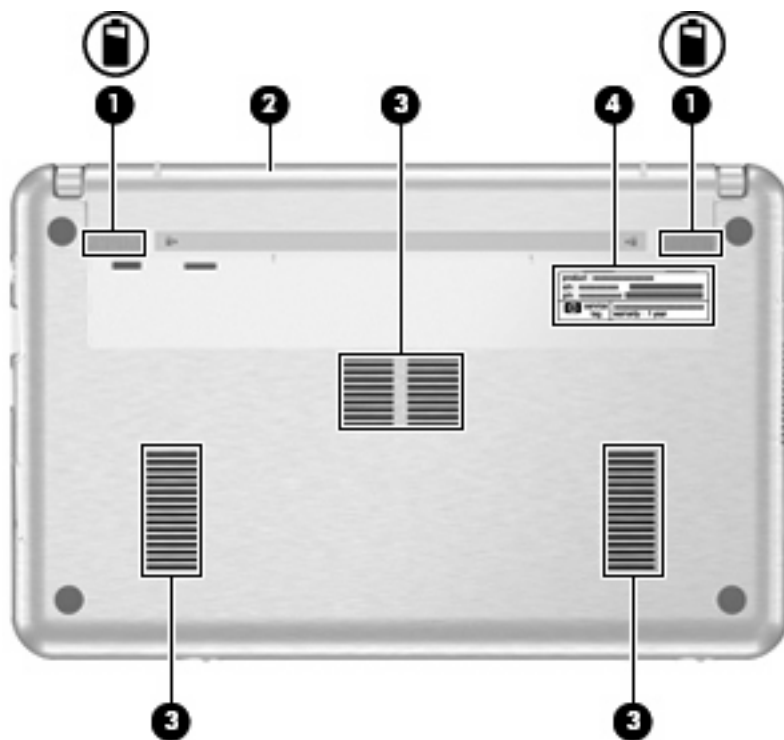
Componente	Descrizione
(1) Porta monitor esterno	Consente di collegare un proiettore o un monitor VGA esterno.
(2) Presa d'aria	Consente il raffreddamento dei componenti interni mediante un flusso d'aria.  <b>NOTA:</b> La ventola del computer si attiva automaticamente per raffreddare i componenti interni ed evitarne il surriscaldamento. È normale che la ventola interna si attivi e disattivi periodicamente durante il normale utilizzo del computer.
(3) Porta USB alimentata	Alimenta una periferica USB, ad esempio un MultiBay esterno o un'unità ottica esterna opzionale, se utilizzata con un cavo USB alimentato.
(4) Jack di ingresso audio (microfono)	Consente di collegare un microfono con auricolare per computer, un microfono mono o un microfono stereo opzionale.
(5) Jack di uscita audio (cuffie)	Produce il suono quando si collegano altoparlanti stereo alimentati, cuffie, auricolari, una cuffia con microfono oppure l'audio di un televisore.

## Componenti del display



Componente	Descrizione
(1) Altoparlanti (2)	Producono il suono.
(2) Microfoni interni (2)	Registrano il suono. <b>NOTA:</b> Se accanto all'apertura relativa a ciascun microfono viene visualizzata un'icona a forma di microfono, il computer dispone di microfoni interni.
(3) Webcam (solo in determinati modelli)	<ul style="list-style-type: none"><li>• Registra e riproduce il video della webcam.</li><li>• Comprende opzioni per streaming video ed effetti speciali per aggiungere cornici, filtri ed emoticon a snapshot e video.</li><li>• Cattura singoli o più fotogrammi.</li><li>• Si collega per inviare foto e video via e-mail.</li></ul>

## Componenti della parte inferiore



Componente	Descrizione
(1) Levette di rilascio della batteria (2)	Consentono il rilascio della batteria dal relativo alloggiamento.
(2) Alloggiamento della batteria	Contiene la batteria.
(3) Prese d'aria (3)	Consentono il raffreddamento dei componenti interni mediante un flusso d'aria.  <b>NOTA:</b> La ventola del computer si attiva automaticamente per raffreddare i componenti interni ed evitarne il surriscaldamento. È normale che la ventola interna si attivi e disattivi periodicamente durante il normale utilizzo del computer.
(4) Etichetta di identificazione	Fornisce marca e serie del prodotto, numero di serie (S/N) e numero di prodotto (P/N) del computer. Quando si contatta l'assistenza tecnica, assicurarsi di avere queste informazioni a portata di mano.



## Antenne wireless (solo in determinati modelli)

Determinati modelli di computer sono dotati di almeno 2 antenne, non visibili dall'esterno, per l'invio e la ricezione di segnali da una o più periferiche wireless.



 **NOTA:** Per consentire una trasmissione ottimale, evitare di ostruire l'area intorno alle antenne.

Per conoscere gli avvisi sulla conformità wireless, consultare la sezione *Normative e avvisi sulla sicurezza e sull'ambiente* relativa al proprio paese o regione. Queste normative si trovano in Guida in linea e supporto tecnico.

## Ulteriori componenti hardware



Componente	Descrizione
(1) Cavo di alimentazione*	Consente di collegare un adattatore CA a una presa elettrica.
(2) Adattatore CA	Converte l'alimentazione CA in alimentazione CC.
(3) Batteria*	Alimenta il computer quando quest'ultimo non è collegato a una fonte di alimentazione esterna.

\* Batterie e cavi di alimentazione variano in base al paese.

---

## 3 Etichette

Le etichette apposte sul computer forniscono le informazioni necessarie per la risoluzione dei problemi relativi al sistema o per l'uso del computer all'estero.

- Etichetta di identificazione: fornisce marca e serie del prodotto, numero di serie (S/N) e numero di prodotto (P/N) del computer. Quando si contatta l'assistenza tecnica, assicurarsi di avere queste informazioni a portata di mano. L'etichetta di identificazione è incollata sulla parte inferiore del computer.
- Certificato di autenticità Microsoft®: contiene il codice "Product Key" di Windows®. Questo codice potrebbe essere necessario per aggiornare il sistema operativo o risolvere eventuali problemi ad esso relativi. Il certificato è incollato sulla parte inferiore del computer.
- Etichetta normative: fornisce informazioni sulle normative riguardanti il computer. L'etichetta normativa è incollata sulla parte inferiore del computer.
- Etichette con le approvazioni wireless (solo in determinati modelli): contengono informazioni sulle periferiche wireless opzionali e i marchi di approvazione di alcuni dei paesi/regioni in cui l'uso di tali periferiche è stato omologato. Un esempio di periferica opzionale può essere una periferica wireless WLAN (Wireless Local Area Network), un modulo HP Broadband Wireless o una periferica Bluetooth® opzionale. Se il modello di computer comprende una o più periferiche wireless, le etichette di certificazione sono incluse nel computer. Queste informazioni possono essere necessarie quando ci si trova all'estero. Le etichette con le approvazioni wireless sono applicate sul fondo del computer. Le etichette con le approvazioni wireless sono incollate sulla parte inferiore del computer.

---

## 4 Precauzioni d'uso basilari

### Pulizia del display

- △ **ATTENZIONE:** Per impedire danni permanenti al computer, non spruzzare acqua, liquidi detergenti o prodotti chimici sul display.

Per rimuovere sporcizia e polvere, pulire frequentemente il display con un panno morbido, umido e privo di lanugine. Se lo schermo richiede una pulizia supplementare, usare salviettine impregnate antistatiche o un apposito detergente antistatico.

### Pulizia della tastiera

- △ **AVVERTENZA!** Per ridurre il rischio di scosse elettriche o danni ai componenti interni, non utilizzare un aspirapolvere per pulire la tastiera. L'aspirapolvere può depositare ulteriore sporcizia sulla superficie della tastiera.

Pulire la tastiera regolarmente per evitare che i tasti diventino appiccicosi e per rimuovere polvere, lanugine e particelle che possono infiltrarsi tra i tasti. Per rimuovere la sporcizia è possibile utilizzare una bomboletta di aria compressa con un ugello a cannucchia per meglio indirizzare il getto d'aria intorno e sotto i tasti.

### Trasporto e spedizione

Il computer è concepito per accompagnare l'utente nel lavoro e nel tempo libero. Per ottenere i migliori risultati, considerare i suggerimenti relativi a trasporto e spedizione descritti di seguito.

- Per preparare il computer al trasporto e alla spedizione, eseguire la procedura riportata di seguito:
  1. Eseguire il backup delle informazioni.
  2. Rimuovere tutti i dischi ottici e le schede di memoria esterne, come ad esempio le schede digitali e le ExpressCard.

△ **ATTENZIONE:** Per ridurre il rischio di perdita di informazioni, di danni al computer o a un'unità, estrarre i dischi dalle unità prima di rimuoverle dai loro alloggiamenti e prima di spedirle, trasportarle o conservarle.
  3. Spegnerne e scollegare tutte le periferiche esterne.
  4. Arrestare il computer.
- Portare con sé una copia di backup delle informazioni, che non deve essere conservata con il computer.

- Nei viaggi in aereo, trasportare il computer come bagaglio a mano ed evitare di spedirlo insieme al resto dei bagagli.
- 
- △ **ATTENZIONE:** Non esporre un'unità a campi magnetici. Dispositivi di sicurezza che generano campi magnetici sono, ad esempio, le barriere di controllo e i rilevatori portatili utilizzati negli aeroporti. I dispositivi di sicurezza che utilizzano i raggi X per la verifica del bagaglio sui nastri trasportatori non danneggiano le unità.
- 
- Se si desidera utilizzare il computer in aereo, informarsi in anticipo presso la compagnia aerea. La possibilità di utilizzare il computer durante il volo è infatti a discrezione della compagnia aerea.
  - Se il computer resta inutilizzato e scollegato dall'alimentazione esterna per più di 2 settimane, rimuovere la batteria e conservarla separatamente.
  - Se si deve spedire un'unità o il computer, riporli in una busta imbottita con bolle d'aria o in un imballaggio di protezione adeguato su cui deve essere applicata la dicitura "FRAGILE".
  - Se il computer è dotato di una periferica wireless o di un dispositivo di telefonia mobile, ad esempio 802.11 b/g, GSM (Global System for Mobile Communications) o GPRS (General Packet Radio Service), l'utilizzo di tali dispositivi in alcuni ambienti potrebbe essere soggetto a restrizioni. Tali restrizioni possono essere valide a bordo di aeroplani, in ospedale, in prossimità di materiale esplosivo, in aree pericolose, ecc. Se non si è certi del comportamento da adottare nell'uso di un particolare dispositivo, chiedere l'autorizzazione a utilizzarlo prima di accenderlo.
  - Se si deve viaggiare su un volo internazionale, seguire i suggerimenti riportati di seguito:
    - Controllare le norme doganali sui computer vigenti in ciascun paese/regione dell'itinerario previsto.
    - Contattare l'assistenza tecnica per avere informazioni sui requisiti del cavo di alimentazione e dell'adattatore per ogni paese in cui si intende utilizzare il computer. Tensione, frequenza e tipo di spina possono variare.
- 
- △ **AVVERTENZA!** Per ridurre il rischio di scosse elettriche, incendi o danni all'apparecchiatura, non cercare di alimentare il computer con un convertitore di tensione per elettrodomestici.
-

# Indice analitico

- A**
  - adattatore CA, identificazione 12
  - alimentazione, connettore 7
  - alimentazione, interruttore 6
  - alimentazione, spia 6
  - alloggiamenti
    - batteria 13
  - altoparlanti, identificazione 9
  - antenne 11
  - applicazione, tasto di Windows 5
  - aree di scorrimento, TouchPad 3
  - attacco cavo di sicurezza, identificazione 7
  - audio, jack di ingresso 8
  - audio, jack di uscita 8
- B**
  - batteria, alloggiamento 10, 13
  - batteria, identificazione 12
  - batteria, levette di rilascio 10
  - bloc maiusc, identificazione spia 4
  - Bluetooth, etichetta 13
- C**
  - cavi
    - alimentazione 15
  - cavo di alimentazione 12
  - cavo di alimentazione, identificazione 12
  - cavo, di alimentazione 15
  - certificato di autenticità, etichetta 13
  - componenti
    - display 9
    - parte anteriore 6
    - parte destra 7
    - parte inferiore 10
    - parte sinistra 8
  - parte superiore 3
  - software aggiuntivo 12
  - connettore di alimentazione, identificazione 7
- D**
  - display
    - pulizia 14
  - display, componenti 9
- E**
  - etichetta di identificazione 10, 13
  - etichette
    - Bluetooth 13
    - certificato di autenticità Microsoft 13
    - certificazione wireless 13
    - etichetta di identificazione 10, 13
    - normative 13
    - WLAN 13
  - ExpressCard, identificazione slot 7
- I**
  - interni, identificazione microfoni 9
  - interruttori
    - alimentazione 6
    - wireless 6
- J**
  - jack
    - ingresso audio 8
    - RJ-45 (rete) 7
    - uscita audio 8
  - jack RJ-45 (rete), identificazione 7
- L**
  - levette di rilascio della batteria, identificazione 10
- M**
  - microfoni interni 9
  - Microsoft, etichetta certificato di autenticità 13
  - monitor esterno, porta 8
- N**
  - nome e numero di prodotto, computer 10, 13
  - normative
    - etichetta normative 13
    - etichette omologazioni wireless 13
  - numero di serie, computer 10, 13
- P**
  - porta monitor esterno, identificazione 8
  - porte
    - monitor esterno 8
    - USB 7, 8
  - prese d'aria, identificazione 8, 10
  - Product Key 13
  - pulizia del display 14
  - pulizia della tastiera 14
  - pulsanti
    - TouchPad 3
- R**
  - rilascio della batteria, levette 10
- S**
  - SD, lettore di schede 7

- sistema operativo
  - Microsoft, etichetta certificato di autenticità 13
  - Product Key 13
- slot
  - cavo di sicurezza 7
  - ExpressCard 7
- spedizione del computer 14
- spia della batteria, identificazione 7
- spie
  - alimentazione 6
  - batteria 7
  - bloc maiusc 4
  - unità 6
  - wireless 6

## T

- tasti
  - applicazione di Windows 5
  - esc 5
  - fn 5
  - funzione 5
  - logo di Windows 5
  - tastierino 5
- tasti del tastierino numerico
  - incorporato, identificazione 5
- tasti funzione, identificazione 5
- tastiera, pulizia 14
- tasto applicazione di Windows, identificazione 5
- tasto del logo di Windows, identificazione 5
- tasto esc, identificazione 5
- tasto fn, identificazione 5
- TouchPad
  - aree di scorrimento 3
  - identificazione 3
  - pulsanti 3
- TouchPad, pulsante 3
- trasporto del computer
  - etichette omologazioni wireless 13

## U

- unità, spia 6
- USB, identificazione porte 7, 8

## V

- videoregistrazione 9

## W

- webcam 9
- wireless, antenne 11
- wireless, etichetta certificazione 13
- wireless, interruttore 6
- wireless, spia 6
- WLAN, etichetta 13
- WLAN, periferica 13

