

Unités

Manuel de l'utilisateur

© Copyright 2008 Hewlett-Packard
Development Company, L.P.

Windows est une marque déposée de
Microsoft Corporation aux États-Unis.

Les informations contenues dans ce document peuvent être modifiées sans préavis. Les garanties relatives aux produits et aux services HP sont décrites dans les textes de garantie limitée expresse qui les accompagnent. Aucun élément du présent document ne peut être interprété comme constituant une garantie supplémentaire. HP ne saurait être tenu pour responsable des erreurs ou omissions de nature technique ou rédactionnelle qui pourraient subsister dans le présent document.

Première édition : avril 2008

Référence du document: 480542-051

Notice produit

Ce manuel de l'utilisateur décrit les fonctions standard disponibles sur la plupart des modèles. Certaines fonctions peuvent ne pas être disponibles sur votre ordinateur.

Sommaire

1 Identification des unités installées

2 Manipulation des unités

3 Optimisation des performances du disque dur

Utilisation du défragmenteur de disque 3

Utilisation du nettoyage de disque 3

4 Utilisation de HP 3D DriveGuard (certains modèles uniquement)

Identification de l'état de HP 3D DriveGuard 5

Utilisation du logiciel HP 3D DriveGuard 6

5 Réinstallation d'un disque dur

Index 11

1 Identification des unités installées

Pour afficher les unités installées sur l'ordinateur, sélectionnez **Démarrer > Poste de travail**.

2 Manipulation des unités

Les unités sont des composants fragiles que vous devez manipuler avec soin. Reportez-vous aux précautions suivantes lors de la manipulation des unités. D'autres mises en garde sont fournies avec les procédures auxquelles elles s'appliquent.

△ **ATTENTION :** Afin d'éviter tout risque de détérioration de l'ordinateur, d'une unité ou toute perte d'informations, respectez les précautions suivantes :

Avant de déplacer un ordinateur ou un disque dur externe à partir d'un emplacement, activez le mode Veille et laissez l'écran s'effacer.

Avant de manipuler une unité, débarrassez-vous de l'électricité statique en touchant une surface métallique non peinte de l'unité.

Ne touchez pas les broches des connecteurs de l'unité amovible ou de l'ordinateur.

Manipulez une unité avec précaution. Évitez de la faire tomber ou de placer des objets dessus.

Avant de retirer ou d'insérer une unité, mettez l'ordinateur hors tension. Si vous ne savez pas si l'ordinateur est hors tension ou en mode Veille prolongée, mettez-le sous tension puis hors tension via le système d'exploitation.

Ne forcez pas lors de l'insertion d'une unité dans un compartiment.

Ne tapez pas sur le clavier de l'ordinateur et ne déplacez pas ce dernier pendant l'écriture d'un disque par l'unité optique. Cette opération est sensible aux vibrations.

Lorsque la batterie est la seule source d'alimentation, vérifiez qu'elle est suffisamment chargée avant d'écrire sur un support.

N'exposez pas l'unité à une température ou à une humidité extrême.

Évitez d'exposer l'unité à des liquides. Ne vaporisez pas de produits nettoyants sur l'unité.

Retirez tout support de l'unité avant de retirer celle-ci de son compartiment, ou encore avant de la transporter, de l'envoyer ou de la stocker.

Si vous devez envoyer une unité par la poste, emballez-la dans un emballage à bulles d'air ou tout autre emballage de protection et apposez l'inscription « FRAGILE ».

Évitez d'exposer l'unité à des champs magnétiques. Les portiques de détection et les bâtons de sécurité utilisés dans les aéroports sont des dispositifs de sécurité qui génèrent des champs magnétiques. En revanche, les dispositifs de sécurité aéroportuaires qui contrôlent les bagages, tels que les tapis roulants, utilisent généralement des rayons X et non des champs magnétiques, ce qui ne représente aucun risque pour les unités.

3 Optimisation des performances du disque dur

Utilisation du défracteur de disque

Lors de l'utilisation de l'ordinateur, les fichiers sur le disque dur sont fragmentés. Le défracteur de disque rassemble les fichiers et les dossiers fragmentés sur le disque dur afin d'améliorer son fonctionnement.

Pour exécuter le défracteur de disque :

1. Sélectionnez **Démarrer > Tous les programmes > Accessoires > Outils système > Défracteur de disque**.
2. Sous **Volume**, cliquez sur le nom du disque dur, généralement répertorié comme étant le volume (C:), puis cliquez sur **Défragmenter**.

Pour des informations supplémentaires, consultez l'aide en ligne du défracteur de disque.

Utilisation du nettoyage de disque

Le nettoyage de disque recherche sur le disque dur les fichiers non nécessaires que vous pouvez supprimer en toute sécurité pour libérer de l'espace sur le disque. L'ordinateur fonctionne ainsi plus efficacement.

Pour exécuter le nettoyage de disque :


1. Sélectionnez **Démarrer > Tous les programmes > Accessoires > Outils système > Nettoyage de disque**.
2. Suivez les instructions à l'écran.

4 Utilisation de HP 3D DriveGuard (certains modèles uniquement)

HP 3D DriveGuard protège le disque dur en parquant l'unité et en arrêtant les requêtes d'E/S dans l'une ou l'autre des conditions suivantes :

- Vous faites tomber l'ordinateur.
- Vous déplacez l'ordinateur avec l'écran fermé alors qu'il fonctionne sur batterie.

Peu de temps après la fin de l'un de ces événements, HP 3D DriveGuard replace le disque dur en fonctionnement normal.

 **REMARQUE :** Les disques durs installés dans un dispositif d'accueil en option ou connectés à un port USB ne sont pas protégés par HP 3D DriveGuard.

Pour plus d'informations, reportez-vous à l'aide en ligne de HP 3D DriveGuard.


Identification de l'état de HP 3D DriveGuard

Sur l'ordinateur, le voyant de l'unité devient orange pour indiquer qu'elle est parquée. Pour déterminer si les unités sont protégées ou si une unité est parquée, utilisez l'icône de la zone de notification, située à l'extrémité droite de la barre des tâches :

- Si le logiciel est activé, une coche de couleur verte est superposée à l'icône du disque dur.
- Si le logiciel est désactivé, un X de couleur rouge est superposé à l'icône du disque dur.
- Si les unités sont parquées, une lune de couleur jaune est superposée à l'icône du disque dur.

Si HP 3D DriveGuard a parqué l'unité, l'ordinateur se comporte comme suit :

- L'ordinateur ne s'éteint pas.
- L'ordinateur n'active pas le mode veille ou veille prolongée, sauf dans les conditions décrites dans la remarque ci-dessous.

 **REMARQUE :** Si l'ordinateur atteint un niveau critique de batterie alors qu'il fonctionne sur batterie, HP 3D DriveGuard lui permet d'activer le mode veille prolongée.


- L'ordinateur n'active pas les alarmes de batterie définies dans l'onglet Alarms (Alarmes) de la boîte de dialogue des propriétés des options d'alimentation.

Avant de déplacer l'ordinateur, HP vous recommande de le mettre hors tension ou d'activer le mode veille ou veille prolongée.

Utilisation du logiciel HP 3D DriveGuard

Le logiciel HP 3D DriveGuard vous permet d'effectuer les opérations suivantes :

- Activer et désactiver HP 3D DriveGuard.

 **REMARQUE :** Selon vos privilèges d'utilisateur, vous ne pourrez peut-être pas activer ou désactiver HP 3D DriveGuard.

- Déterminer si une unité du système est prise en charge.
- Masquer ou afficher l'icône dans la zone de notification.

Pour lancer le logiciel et modifier les paramètres, effectuez les opérations suivantes :

1. Cliquez deux fois sur l'icône dans la zone de notification, à l'extrémité droite de la barre des tâches.

- ou -

Cliquez avec le bouton droit sur l'icône dans la zone de notification, puis sélectionnez **Settings** (Paramètres).

2. Cliquez sur le bouton approprié pour modifier les paramètres.
3. Cliquez sur **OK**.

5 Réinstallation d'un disque dur

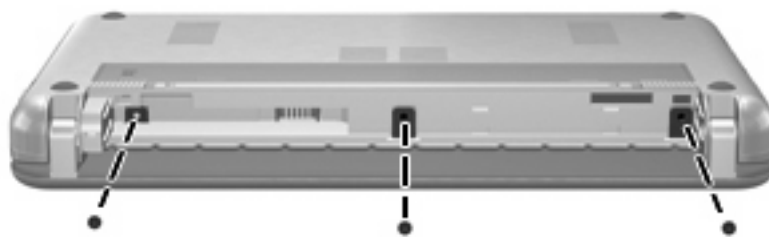
△ **ATTENTION :** Pour éviter toute perte d'informations ou un système bloqué :

Mettez l'ordinateur hors tension avant de retirer le disque dur de son compartiment. Ne retirez pas le disque dur lorsque l'ordinateur est sous tension, en mode Veille ou en mode Veille prolongée.

Si vous ne savez pas si l'ordinateur est éteint ou en mode Veille prolongée, mettez-le sous tension en appuyant sur l'interrupteur d'alimentation brièvement. Mettez-le ensuite hors tension via le système d'exploitation.

Pour retirer un disque dur :

1. Enregistrez votre travail.
2. Arrêtez l'ordinateur et fermez-le.
3. Débranchez tous les périphériques matériels externes reliés à l'ordinateur.
4. Débranchez le cordon d'alimentation de la prise secteur.
5. Retournez l'ordinateur sur une surface plane en orientant le compartiment de la batterie vers vous.
6. Retirez le module batterie de l'ordinateur.
7. Retirez les 3 vis du bord arrière de l'ordinateur.

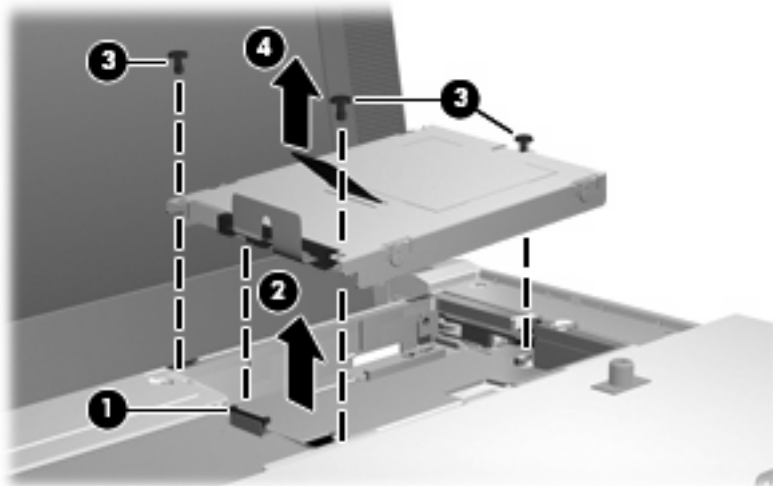


8. Orientez l'écran de l'ordinateur vers le haut, avec la face vers vous, et ouvrez-le.

9. Soulevez le bord supérieur du clavier (1) et retirez le clavier de l'ordinateur (2) pour accéder au disque dur.



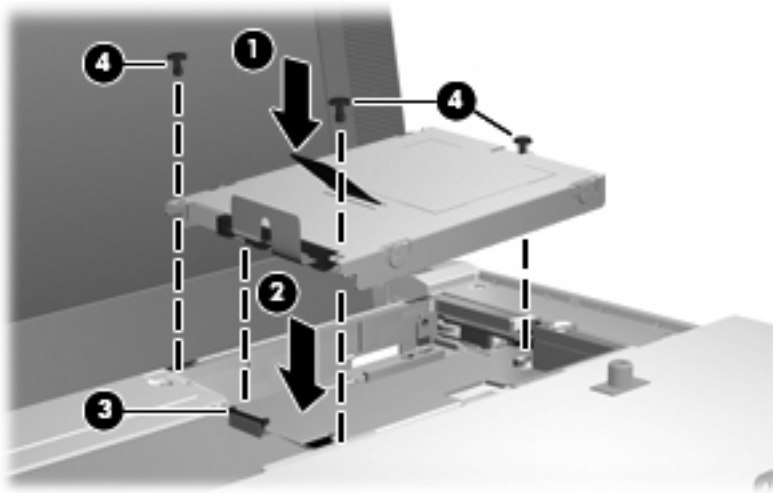
10. Libérez le connecteur ZIF (zero insertion force) (force d'insertion nulle) (1) auquel est rattaché le câble du disque dur, puis déconnectez le câble du disque dur (2) en tirant vers le haut.
11. Desserrez et retirez les 3 vis du disque dur (3).
12. Utilisez le taquet de fixation (4) du disque dur pour retirer le disque dur de son compartiment.



Pour installer un disque dur :

1. Insérez le disque dur dans son compartiment (1).
2. Insérez le câble du disque dur dans le connecteur ZIF (2).
3. Appuyez sur le connecteur ZIF (3) pour fixer le câble du disque dur.

4. Insérez et serrez les 3 vis du disque dur (4).



5. Insérez le devant du clavier dans le compartiment du clavier (1), puis appuyez sur le clavier jusqu'à ce qu'il soit en place (2).



6. Fermez l'écran de l'ordinateur et retournez l'ordinateur sur une surface plane.

7. Remettez en place les 3 vis sur le bord arrière de l'ordinateur.



8. Remettez en place la batterie.

Index

D

- défragmenteur de disque 3
- dispositifs de sécurité des aéroports 2
- disque dur
 - HP 3D DriveGuard 4
 - installation 8
 - réinstallation 7

E

- entretien
 - défragmenteur de disque 3
 - nettoyage de disque 3

H

- HP 3D DriveGuard 4

L

- logiciel de nettoyage de disque 3
- logiciels
 - défragmenteur de disque 3
 - nettoyage de disque 3

P

- performances du disque 3

U

- unité, voyant 5
- unités
 - disque dur 7, 8
 - entretien 2
 - Voir aussi* disque dur, unité optique

V

- voyant, unité 5

