

Unidades

Manual do Utilizador

© Copyright 2008 Hewlett-Packard
Development Company, L.P.

Microsoft é uma marca comercial registrada
da Microsoft Corporation nos E.U.A.

As informações aqui contidas estão sujeitas
a alterações sem aviso prévio. As únicas
garantias que cobrem os produtos e serviços
da HP são estabelecidas exclusivamente na
documentação de garantia que os
acompanha. Neste documento, nenhuma
declaração deverá ser interpretada como a
constituição de garantia adicional. A HP não
se responsabiliza por erros técnicos e
editoriais ou por omissões neste documento.

Primeira edição: Abril de 2008

Número de publicação do documento:
480542-131

Aviso sobre o produto

Este manual do utilizador descreve as funções comuns à maioria dos modelos. É possível que algumas funções não estejam disponíveis no seu computador.

Conteúdo

1 Identificar controladores instalados

2 Manusear unidades

3 Melhorar o desempenho da unidade de disco rígido

Utilizar o Desfragmentador de Disco 3

Utilizar a Limpeza do Disco 3

4 Utilizar o HP 3D DriveGuard (só em alguns modelos)

Identificar o estado do HP 3D DriveGuard 5

Utilizar o software HP 3D DriveGuard 6

5 Substituir uma unidade de disco rígido

Índice 11

1 Identificar controladores instalados

Para ver as unidades instaladas no computador, seleccione **Iniciar > O meu computador**.

2 Manusear unidades

As unidades são componentes frágeis do computador que devem ser manuseadas com cuidado. Consulte as precauções a tomar antes de manusear as unidades. São incluídas precauções adicionais aos procedimentos a que se aplicam.

△ **CUIDADO:** Para reduzir o risco de danos no computador, numa unidade ou perda de informações, devem ser tomadas as seguintes precauções:

Antes de mover um computador ou uma unidade de disco rígido externa para outro local, inicie o modo de Suspensão e aguarde até que o ecrã se apague.

Antes de manusear a unidade, descarregue a electricidade estática tocando na superfície metálica não pintada da unidade.

Não toque nos pinos do conector na unidade amovível nem no computador.

Manuseie a unidade com cuidado, não a deixe cair nem coloque objectos sobre ela.

Desligue o computador antes de introduzir ou remover uma unidade de disco rígido. Se não tiver a certeza de que o computador está desligado ou no modo de Hibernação, ligue-o e, em seguida, encerre-o por meio do sistema operativo.

Não aplique força em excesso ao inserir a unidade no respectivo compartimento.

Não utilize nem o desloque o teclado enquanto a unidade óptica estiver a escrever num disco. O processo de escrita é sensível à vibração.

Quando a bateria for a única fonte de energia, certifique-se de que esta tem carga suficiente antes de escrever num suporte.

Evite expor a unidade a condições extremas de temperatura ou humidade.

Evite expor a unidade ao contacto com líquidos. Não utilize sprays de limpeza.

Remova os suportes antes de remover a unidade do compartimento ou antes de viajar, expedir, ou armazenar a unidade.

Se for necessário expedir a unidade por correio, utilize uma embalagem de plástico-bolha ou outra embalagem protectora adequada e escreva "FRÁGIL" no pacote.

Evite expor a unidade a campos magnéticos. Entre os dispositivos de segurança com campos magnéticos incluem-se os dispositivos de segurança instalados em aeroportos e os bastões de segurança. Os dispositivos de segurança dos aeroportos, utilizados para verificação da bagagem de mão, normalmente quando colocada na passadeira rolante, utilizam raios X, em vez de magnetismo, que não danificam a unidade de disco rígido.

3 Melhorar o desempenho da unidade de disco rígido

Utilizar o Desfragmentador de Disco

À medida que utiliza o computador, os ficheiros da unidade de disco rígido ficam fragmentados. O Desfragmentador de Disco consolida os ficheiros e as pastas fragmentados na unidade de disco rígido, para que o sistema possa funcionar com maior eficiência.

Para executar o Desfragmentador de Disco:

1. Seleccione **Iniciar > Todos os programas > Acessórios > Ferramentas do sistema > Desfragmentador de Disco**.
2. Em **Volume**, clique na lista referente à unidade de disco rígido, normalmente listada como (C:) e, em seguida, clique em **Desfragmentar**.

Para obter informações adicionais, aceda à ajuda online do Desfragmentador de Disco.

Utilizar a Limpeza do Disco

A Limpeza do Disco procura ficheiros desnecessários na unidade de disco rígido, que podem ser eliminados com segurança, para libertar espaço em disco e ajudar o computador a funcionar com maior eficiência.

Para executar a Limpeza do Disco:


1. Seleccione **Iniciar > Todos os programas > Acessórios > Ferramentas do sistema > Limpeza do Disco**.
2. Siga as instruções apresentadas no ecrã.

4 Utilizar o HP 3D DriveGuard (só em alguns modelos)

O HP 3D DriveGuard protege o disco rígido, parando a unidade e parando os pedidos de E/S, se se verificar qualquer das seguintes situações:

- O utilizador deixa cair o computador.
- O utilizador desloca o computador com o ecrã fechado, enquanto o computador está a ser alimentado por bateria.

Pouco depois de se terem verificado estas situações, o HP 3D DriveGuard repõe o funcionamento normal da unidade de disco rígido.

 **NOTA:** As unidades de disco rígido que se encontram num dispositivo de ancoragem opcional ou que estão ligadas a uma porta USB não estão protegidas pelo HP 3D DriveGuard.

Para mais informações, consulte a ajuda online do HP 3D DriveGuard.


Identificar o estado do HP 3D DriveGuard

A luz da unidade no computador muda para uma cor âmbar, indicando que a unidade está parqueada. Para determinar se as unidades estão protegidas ou parqueadas, utilize o ícone na área de notificação, no extremo direito da barra de tarefas:

- Se o software estiver activado, é sobreposta uma marca de verificação verde no ícone da unidade de disco rígido.
- Se o software estiver desactivado, é sobreposto um X vermelho no ícone da unidade de disco rígido.
- Se as unidades estiverem parqueadas, é sobreposta uma lua amarela no ícone da unidade de disco rígido.

Se o HP 3D DriveGuard tiver parqueado a unidade, o computador apresenta os seguintes comportamentos:

- O computador não encerra.
- O computador não inicia a Suspensão nem a Hibernação, excepto se se verificar o que se descreve na Nota seguinte.

 **NOTA:** Se o computador estiver a ser alimentado por bateria e esta atingir um nível crítico, o HP 3D DriveGuard permite ao computador iniciar a Hibernação.


- O computador não activará os alarmes da bateria definidos no separador Alarmes, nas propriedades das Opções de Energia.

Antes de deslocar o computador, a HP recomenda que o encerre ou que inicie a Suspensão ou a Hibernação.

Utilizar o software HP 3D DriveGuard

O software HP 3D DriveGuard permite executar as tarefas que se seguem:

- Activar e desactivar o HP 3D DriveGuard.

 **NOTA:** Dependendo dos privilégios do utilizador, este poderá activar ou desactivar o HP 3D DriveGuard.

- Determinar se uma unidade do sistema é ou não suportada.
- Mostrar ou ocultar o ícone na área de notificação.

Para abrir o software e mudar as definições, siga estes passos:

1. Faça duplo clique no ícone da área de notificação, na extremidade direita da barra de tarefas.
– ou –

Faça clique com o botão direito do rato no ícone na área de notificação e, em seguida, seleccione **Definições**.

2. Clique no botão adequado para alterar as definições.
3. Clique em **OK**.

5 Substituir uma unidade de disco rígido

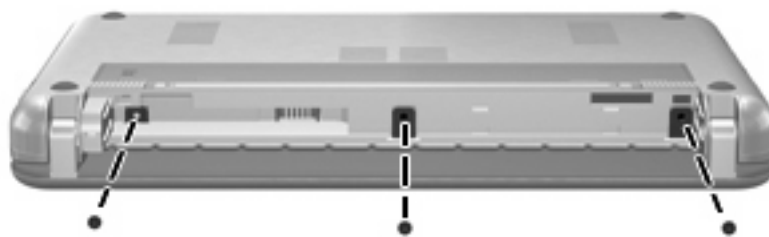
△ **CUIDADO:** Para impedir a perda de informações ou que o sistema deixe de responder:

Encerre o computador antes de remover a unidade de disco rígido da respectiva baía. Não remova a unidade de disco rígido com o computador ligado, em Suspensão ou em Hibernação.

Se não tiver a certeza se o computador está desligado ou em Hibernação, ligue-o deslizando rapidamente o botão de energia. Em seguida, encerre o computador através do sistema operativo.

Para remover uma unidade de disco rígido:

1. Guarde o trabalho.
2. Encerre o computador e feche o ecrã.
3. Desligue todos os dispositivos de hardware externos ligados ao computador.
4. Desligue o cabo de energia da tomada CA.
5. Vire o computador de cabeça para baixo numa superfície plana, com o compartimento da bateria virado para si.
6. Remova a bateria do computador.
7. Retire os 3 parafusos da parte posterior do computador.

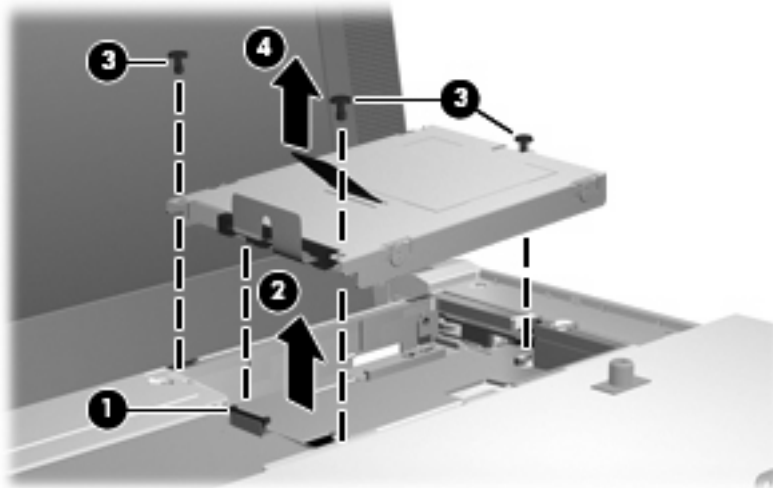


8. Rode o lado do ecrã do computador para cima, com a frente virada para si e abra-o.

9. Eleve a extremidade superior do teclado para cima **(1)** e retire o teclado do computador **(2)** para expor o disco rígido.



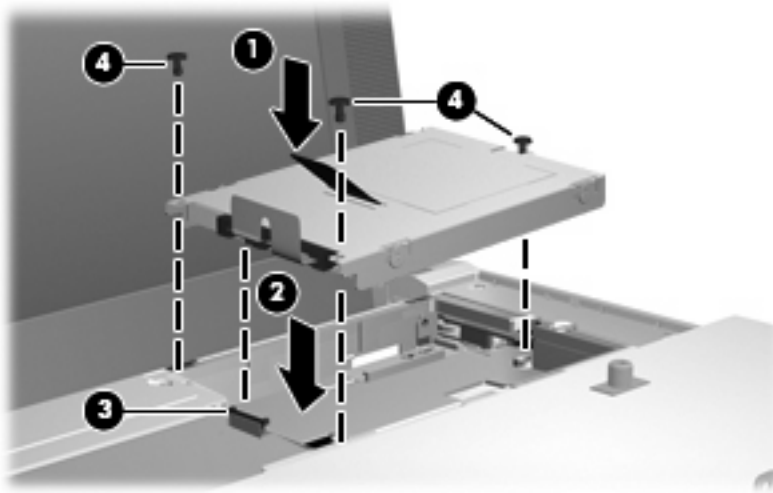
10. Liberte o conector de força de inserção zero (ZIF) **(1)** ao qual o cabo do disco rígido está ligado e, em seguida, desligue o cabo do disco rígido **(2)** empurrando para cima.
11. Desaperte e remova os 3 parafusos do disco rígido **(3)**.
12. Utilize a patilha **(4)** no disco rígido para levantar o disco para fora da baía do disco.



Para instalar uma unidade de disco rígido:

1. Insira a unidade de disco rígido dentro da respectiva baía **(1)**.
2. Insira o cabo do disco rígido dentro do conector ZIF **(2)**.
3. Prima o conector ZIF para baixo **(3)** para prender o cabo do disco rígido.

4. Insira e aperte os 3 parafusos do disco rígido (4).



5. Insira a parte da frente do teclado no tabuleiro do teclado (1) e, em seguida, pressione o teclado no sítio (2).



6. Feche o ecrã do computador e vire o computador ao contrário numa superfície plana.

7. Volte a colocar os 3 parafusos na parte posterior do computador.



8. Volte a colocar a bateria.

Índice

D

desempenho do disco 3
dispositivos de segurança de aeroportos 2

H

HP 3D DriveGuard 4

L

luz da unidade 5

M

manutenção
Desfragmentador de disco 3
Limpeza do Disco 3

S

software
Desfragmentador de disco 3
Limpeza do Disco 3
Software de Limpeza do Disco 3
Software Desfragmentador de disco 3

U

unidade, luz 5
unidade de disco rígido
HP 3D DriveGuard 4
instalar 8
substituir 7
unidades
cuidar de 2
disco rígido 7, 8
Consulte também unidade de disco rígido, unidade óptica

