

磁碟機/光碟機
使用指南

© Copyright 2008 Hewlett-Packard
Development Company, L.P.

Windows 是 Microsoft Corporation 在美國的
註冊商標。

本文件包含的資訊可能有所變更，恕不另行
通知。HP 產品與服務的保固僅列於隨產品及
服務所附的明確保固聲明中。本文件的任何
部分都不可構成任何額外的保固。HP 不負責
本文件在技術上或編輯上的錯誤或疏失。

第一版：2008 年 4 月

文件編號：480542-AB1

產品聲明

本使用指南會說明大部份機型一般所使用的功能。有些功能可能無法在您的電腦上使用。

目錄

1 識別已安裝的磁碟機/光碟機	
2 處理磁碟機/光碟機	
3 改善硬碟效能	
使用磁碟重組工具	3
使用清理磁碟	3
4 使用 HP 3D DriveGuard (僅限特定機型)	
識別 HP 3D DriveGuard 狀態	5
使用 HP 3D DriveGuard 軟體	6
5 更換硬碟	
索引	11

1 識別已安裝的磁碟機/光碟機

若要檢視電腦上安裝的磁碟機/光碟機，請選擇「開始」>「我的電腦」。

2 處理磁碟機/光碟機

磁碟機/光碟機是脆弱的電腦組件，必須小心處理。在處理磁碟機/光碟機之前，請參閱下列注意事項。其適用的程序中包含額外的注意事項。

△ **注意：** 為降低損壞電腦、磁碟機/光碟機或遺失資訊的風險，請遵守下列預防措施：

請先啟動睡眠，並等到螢幕關閉後，再將電腦或外接式硬碟移動。

在處理磁碟機/光碟機之前，請先碰觸磁碟機/光碟機未上漆的金屬表面，將身上的靜電釋放掉。

請勿碰觸可抽換式磁碟機/光碟機或電腦上的連接器接腳。

處理磁碟機/光碟機的時候請小心，不要摔落磁碟機/光碟機，或在上頭放置物體。

在取出或插入磁碟機/光碟機之前，請先關閉電腦。如果您不確定電腦是否已關機或處在休眠模式，請先啟動電腦，然後再透過作業系統關閉電腦。

請勿過度用力將磁碟機/光碟機插入磁碟機/光碟機插槽。

當光碟機在寫入光碟時，請勿使用電腦鍵盤或移動電腦，因為寫入過程對震動很敏感。

當電池是唯一的電力來源時，請先確定電池已充飽電力，然後再開始寫入媒體。

避免將磁碟機/光碟機曝露於溫度或濕度過高或過低的環境中。

避免將磁碟機/光碟機曝露於液體中。請勿在磁碟機/光碟機上噴灑清潔產品。

將磁碟機/光碟機從磁碟機/光碟機插槽取出、隨身攜帶、運送或儲存磁碟機/光碟機之前，請先將媒體從磁碟機/光碟機取出。

如果必須郵寄磁碟機/光碟機，請用泡棉或其他具有保護作用的包裝材質包裹，並在包裝上標示「易碎品」。

避免將磁碟機/光碟機曝露於磁場中。具有磁場的安全裝置包括機場通道裝置和安全檢測棒。機場檢查隨身行李的安全裝置（例如輸送帶）使用 X 光，而非磁力，所以不會損壞磁碟機/光碟機。

3 改善硬碟效能

使用磁碟重組工具

硬碟上的資料會隨著您使用電腦而分散。磁碟重組工具可合併分散在硬碟上的檔案和資料夾，讓系統運作更有效率。

若要執行磁碟重組工具：

1. 選取「開始」>「所有程式」>「附屬應用程式」>「系統工具」>「磁碟重組工具」。
2. 在「磁碟區」下，按一下清單中的硬碟（通常會列出為 (C:)），然後按一下「磁碟重組」。

有關其他資訊，請存取磁碟重組工具線上說明。

使用清理磁碟

「清理磁碟」會在硬碟中搜尋不需要的檔案，您可安心將它們刪除以釋放磁碟空間，並幫助電腦更有效地運作。

若要執行磁碟清理：


1. 選取「開始」>「所有程式」>「附屬應用程式」>「系統工具」>「清理磁碟」。
2. 請依照螢幕上的說明繼續執行。

4 使用 HP 3D DriveGuard (僅限特定機型)

發生下列其中一種情況時，HP 3D DriveGuard 會暫停磁碟機的運作並停止 I/O 要求，以保護硬碟：

- 摔落電腦。
- 當電腦使用電池電源運作時，移動已關閉顯示器的電腦。

在上述事件發生不久後，HP 3D DriveGuard 會讓硬碟恢復正常運作。

 **附註：** 選購的接駁裝置中的硬碟或連接至 USB 埠的硬碟，並不會受到 HP 3D DriveGuard 的保護。

如需詳細資訊，請參閱 HP 3D DriveGuard 線上說明。


識別 HP 3D DriveGuard 狀態

電腦上的磁碟機/光碟機指示燈會轉變為琥珀色，表示磁碟機/光碟機已暫停運作。若要判斷磁碟機/光碟機目前是否受到保護，或是否已暫停運作，請使用工作列最右邊的通知區域中的圖示：

- 如果軟體已啟用，硬碟圖示上面會加上一個綠色核取記號。
- 如果軟體已停用，則會在硬碟圖示上面加上一個紅色 X。
- 如果磁碟機/光碟機已暫停運作，會在硬碟圖示上面加上一個黃色月亮標示。

如果 HP 3D DriveGuard 已暫停磁碟機/光碟機的運作，電腦將會以下列方式反應：

- 電腦不會關機。
- 電腦將無法啟動「待機」或「休眠」狀態（不包括下列所述的注意事項情況）。

 **附註：** 如果您的電腦是使用電池電力運作，而且已達電力不足狀態時，HP 3D DriveGuard 便會允許電腦啟動「休眠」。


- 電腦不會啟動在「電源選項內容」的「警示」索引標籤中所設定的電池警示。

HP 建議您等到電腦關機，或啟動「待命」或「休眠」後，再移動電腦。

使用 HP 3D DriveGuard 軟體

HP 3D DriveGuard 軟體可讓您執行下列工作：

- 啟用和停用 HP 3D DriveGuard。

 **附註：** 視使用者權限而定，您可能會無法啟用或停用 HP 3D DriveGuard。

- 決定是否支援系統中的磁碟機/光碟機。
- 隱藏或顯示通知區中的圖示。

若要開啓軟體並變更設定，請依照下列步驟執行：

1. 在工作列最右邊的通知區中，按兩下圖示。
— 或 —
在通知區中的圖示上按滑鼠右鍵，然後選取「**設定**」。
2. 按一下適當的按鈕來變更設定。
3. 按一下「**確定**」。

5 更換硬碟

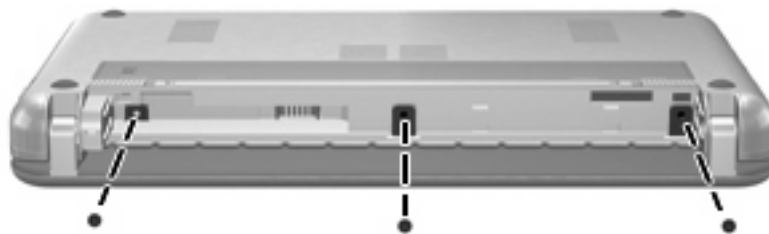
△ **注意：** 若要避免資料遺失或系統無回應，請：

從硬碟插槽中取出硬碟之前，要先關閉電腦。請勿在電腦啟動、待機或休眠時取出硬碟。

如果您不確定電腦是在關機還是休眠狀態，請先迅速推動電源開關以開啓電腦，再透過作業系統來關閉電腦。

若要取出硬碟：

1. 儲存您的工作內容。
2. 關閉電腦並闔上顯示器。
3. 中斷所有外接式硬體裝置與電腦的連接。
4. 將電源線從 AC 電源插座拔下。
5. 請將電腦翻面，以底部朝上放置於平面，讓電池插槽朝向您。
6. 將電池從電腦中取出。
7. 取下電腦後端的 3 顆螺絲。

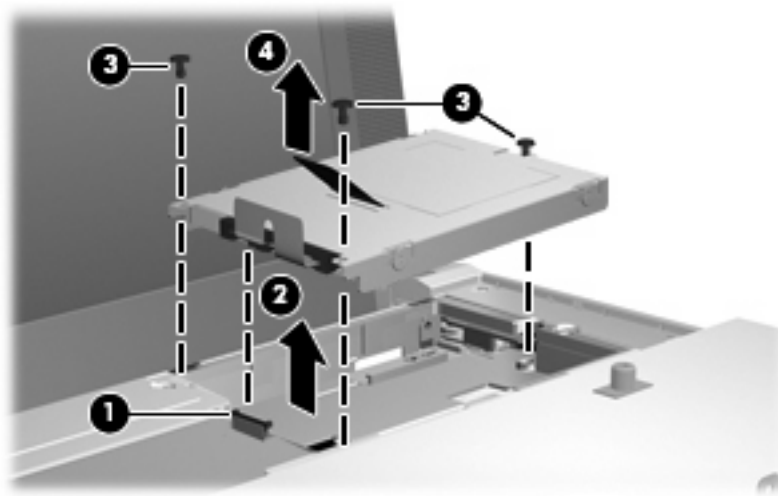


8. 翻轉電腦讓顯示器朝上、前端朝向您，然後打開電腦。

9. 抬起鍵盤前端 (1) 並從電腦中取出鍵盤 (2)，就可以看到硬碟。



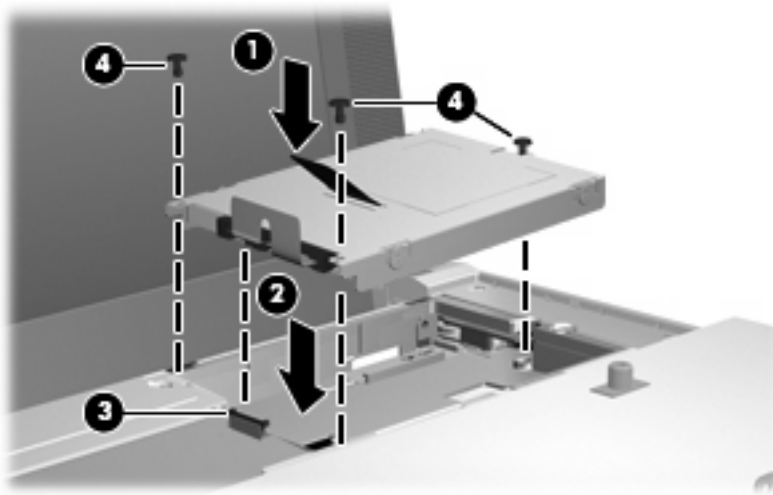
10. 鬆開連接硬碟纜線的零插入力 (ZIF) 接頭 (1)，接著向上拉以抽離硬碟纜線 (2)。
11. 鬆開並取下 3 個硬碟螺絲 (3)。
12. 使用硬碟上的標籤 (4) 從硬碟插槽中提起硬碟。



若要安裝硬碟：

1. 將硬碟插入硬碟插槽 (1)。
2. 將硬碟纜線插入 ZIF 接頭 (2)。
3. 往下按 ZIF 接頭 (3)，固定硬碟纜線。

4. 插入並栓緊 3 個硬碟螺絲 (4)。



5. 將鍵盤前端插回鍵盤插槽 (1)，然後將鍵盤按回定位 (2)。



6. 闔上電腦顯示器，將電腦翻轉，以底部朝上放置於平面。

7. 將電腦後端的 3 顆螺絲鎖回去。



8. 裝回電池。

索引

H

HP 3D DriveGuard 4

九畫

指示燈, 磁碟機/光碟機 5

十一畫

軟體

清理磁碟 3

磁碟重組工具 3

十二畫

硬碟

HP 3D DriveGuard 4

安裝 8

更換 7

十四畫

磁碟重組工具軟體 3

磁碟效能 3

磁碟清理軟體 3

磁碟機/光碟機

硬 7, 8

維護 2

亦請參見 硬碟, 光碟機

磁碟機/光碟機指示燈 5

維護

清理磁碟 3

磁碟重組工具 3

十六畫

機場安全裝置 2

