

Unidades

Guía del usuario

© Copyright 2008 Hewlett-Packard
Development Company, L.P.

Windows es una marca comercial registrada
de Microsoft Corporation en los Estados
Unidos.

La información contenida en el presente
documento está sujeta a cambios sin previo
aviso. Las únicas garantías para los
productos y servicios de HP están
estipuladas en las declaraciones expresas
de garantía que acompañan a dichos
productos y servicios. La información
contenida en este documento no debe
interpretarse como una garantía adicional.
HP no se responsabilizará por errores
técnicos o de edición ni por omisiones
contenidas en el presente documento.

Primera edición: abril de 2008

Número de referencia del documento:
480542-E51

Aviso del producto

Esta guía del usuario describe los recursos que son comunes a la mayoría de los modelos. Algunos recursos pueden no encontrarse disponibles en su equipo.

Tabla de contenido

1 Identificación de unidades instaladas

2 Manipulación de unidades

3 Mejoría del rendimiento de la unidad de disco duro

Utilización de Desfragmentador de disco	3
Utilización de Liberador de espacio en disco	3

4 Uso de HP 3D DriveGuard (sólo en algunos modelos)

Identificación del estado de HP 3D DriveGuard	5
Uso del software HP 3D DriveGuard	6

5 Sustitución de una unidad de disco duro

Índice	11
--------------	----

1 Identificación de unidades instaladas

Para ver las unidades instaladas en el equipo, seleccione **Inicio > Mi PC**.

2 Manipulación de unidades

Las unidades son componentes frágiles del equipo que deben manipularse con cuidado. Consulte las siguientes precauciones antes de manipular las unidades. Se incluyen precauciones adicionales con los procedimientos a los cuales se aplican.

△ **PRECAUCIÓN:** Para reducir el riesgo de daños al equipo, a la unidad o pérdida de información, observe estas medidas de precaución:

Inicie el modo de espera y permita que se borre la pantalla, antes de mover el equipo o una unidad de disco duro externa de un lugar.

Antes de manipular una unidad, descargue la electricidad estática tocando la superficie metálica sin pintura de la unidad.

No toque las patas de los conectores de la unidad extraíble o del equipo.

Manipule la unidad con cuidado; no la deje caer ni la presione.

Antes de extraer o insertar una unidad, apague el equipo. Si no está seguro de que el equipo está apagado o en Hibernación, enciéndalo y luego apáguelo a través del sistema operativo.

No use fuerza excesiva al insertar las unidades en el compartimento para unidades.

No escriba en el teclado ni mueva el equipo mientras la unidad óptica está grabando un disco. El proceso de grabación es sensible a las vibraciones.

Cuando la batería es la única fuente de alimentación, antes de grabar en un medio asegúrese de que tenga carga suficiente.

Evite exponer la unidad a temperaturas o humedad extremas.

Evite exponer la unidad a líquidos. No rocíe la unidad con productos de limpieza.

Retire el medio de la unidad antes de extraer la unidad de su compartimento o antes de viajar, transportar o almacenar una unidad.

Si es necesario enviar por correo una de las unidades, colóquela en un paquete de envío con acolchado de burbujas o algún otro tipo de material de empaque de protección y ponga un rótulo que diga "FRÁGIL".

Evite exponer la unidad a campos magnéticos. Los dispositivos de seguridad con campos magnéticos incluyen los dispositivos detectores y los sensores de seguridad de los aeropuertos. Los dispositivos de seguridad que se emplean en los aeropuertos para examinar el equipaje de mano, como las cintas transportadoras, utilizan rayos X en lugar de campos magnéticos, lo cual no provoca daños en las unidades.

3 Mejoría del rendimiento de la unidad de disco duro

Utilización de Desfragmentador de disco

Al usar el equipo, los archivos de la unidad de disco duro se fragmentan. Desfragmentador de disco consolida los archivos y las carpetas fragmentados en la unidad de disco duro para que el sistema funcione con más eficiencia.

Para ejecutar Desfragmentador de disco:

1. Seleccione **Inicio > Todos los programas > Accesorios > Herramientas del sistema > Desfragmentador de disco**.
2. Debajo de **Volumen**, haga clic en el disco duro en la lista, generalmente denominado (C:), y entonces haga clic en **Desfragmentar**.

Para obtener información adicional, acceda a la ayuda en línea de Desfragmentador de disco.

Utilización de Liberador de espacio en disco

Liberador de espacio en disco busca los archivos innecesarios en la unidad de disco duro que el usuario puede eliminar con seguridad para liberar espacio en el disco y lograr que el equipo funcione de forma más eficiente.

Para ejecutar Liberador de espacio en disco:


1. Seleccione **Inicio > Todos los programas > Accesorios > Herramientas del sistema > Liberador de espacio en disco**.
2. Siga las instrucciones que aparecen en la pantalla.

4 Uso de HP 3D DriveGuard (sólo en algunos modelos)

HP 3D DriveGuard protege la unidad de disco duro estacionando la unidad y las solicitudes de E/S en una de las siguientes condiciones:

- Cuando se deja caer el equipo.
- Cuando se mueve el equipo con la pantalla cerrada mientras está funcionando con alimentación por batería.

Un breve período después de finalizado uno de estos eventos, HP 3D DriveGuard hace que la unidad de disco duro vuelva a funcionar normalmente.

 **NOTA:** Las unidades de disco duro que están en un dispositivo de acoplamiento adicional o están conectadas a un puerto USB no están protegidas por HP 3D DriveGuard.

Para obtener más información, consulte la ayuda en línea de HP 3D DriveGuard.


Identificación del estado de HP 3D DriveGuard

El indicador luminoso del equipo cambia a un color ámbar para mostrar que la unidad está estacionada. Para determinar si las unidades están actualmente protegidas o si una unidad está estacionada, utilice el icono en el área de notificación, en el extremo derecho de la barra de tareas:

- Si el software se encuentra activado, un tilde verde aparece superpuesto al icono de la unidad de disco duro.
- Si el software se encuentra desactivado, una equis roja aparece superpuesta al icono de la unidad de disco duro.
- Si las unidades están detenidas, una luna amarilla aparece superpuesta al icono de la unidad de disco duro.

Si HP 3D DriveGuard ha estacionado una unidad, el equipo se comportará de la siguiente manera:

- El equipo no se apagará.
- El equipo no iniciará el modo de espera ni la hibernación, excepto en el caso que se describe en la siguiente nota.

 **NOTA:** Si el equipo está funcionando con alimentación por batería y alcanza un nivel de batería crítico, HP 3D DriveGuard permite que el equipo inicie la hibernación.


- El equipo no activará las alarmas de batería fijadas en la ficha Alarmas, en Propiedades de Opciones de energía.

Antes de mover el equipo, HP recomienda que lo apague o inicie el modo de espera o la hibernación.

Uso del software HP 3D DriveGuard

El software HP 3D DriveGuard le permite realizar las siguientes tareas:

- Activar y desactivar HP 3D DriveGuard.

 **NOTA:** Según sus privilegios de usuario, es posible que no pueda activar o desactivar HP 3D DriveGuard.

- Determinar si se admite una unidad en el sistema.
- Ocultar o exhibir el icono en el área de notificación.

Para abrir el software y cambiar la configuración, siga estos pasos:

1. Haga doble clic en el icono en el área de notificación, en el extremo derecho de la barra de tareas.

- 0 -

Haga clic con el botón derecho del mouse en el icono en el área de notificación y luego seleccione **Configuración**.

2. Haga clic en el botón apropiado para cambiar la configuración.
3. Haga clic en **Aceptar**.

5 Sustitución de una unidad de disco duro

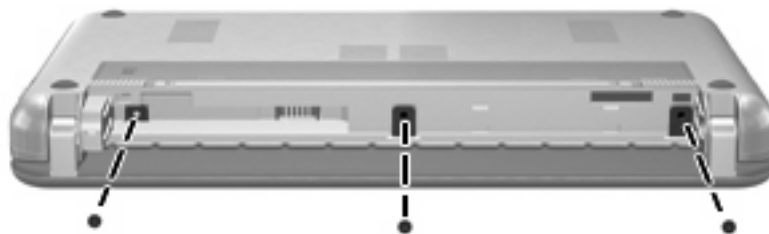
△ **PRECAUCIÓN:** Para evitar la pérdida de información o que no responda el sistema:

Apague el equipo antes de extraer la unidad de disco duro del compartimento. No quite una unidad de disco duro si el equipo está encendido, en modo de espera o en hibernación.

Si no está seguro de si el equipo está apagado o en hibernación, encienda el equipo deslizando brevemente el interruptor de alimentación. Luego, apague el equipo mediante el sistema operativo.

Para eliminar una unidad de disco duro:

1. Guarde su trabajo.
2. Apague el equipo y cierre la pantalla.
3. Desconecte todos los dispositivos externos de hardware conectados al equipo.
4. Desconecte el cable de alimentación de la toma eléctrica de CA.
5. Voltee el equipo sobre una superficie plana, con el compartimento de la batería orientado hacia usted.
6. Extraiga la batería del equipo.
7. Retire los 3 tornillos del borde posterior del equipo.

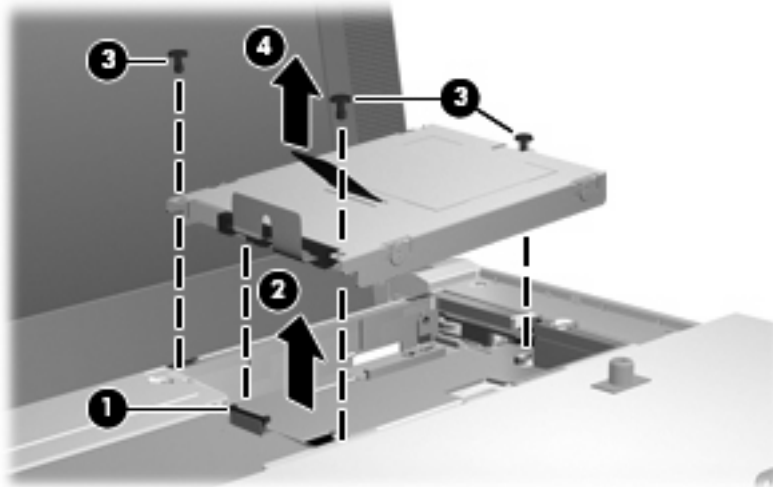


8. Voltee el equipo con el lado de la pantalla hacia arriba, con la parte frontal hacia usted, y ábralo.

9. Levante el borde superior del teclado (1) y saque el teclado del equipo (2) para dejar a la vista la unidad de disco duro.



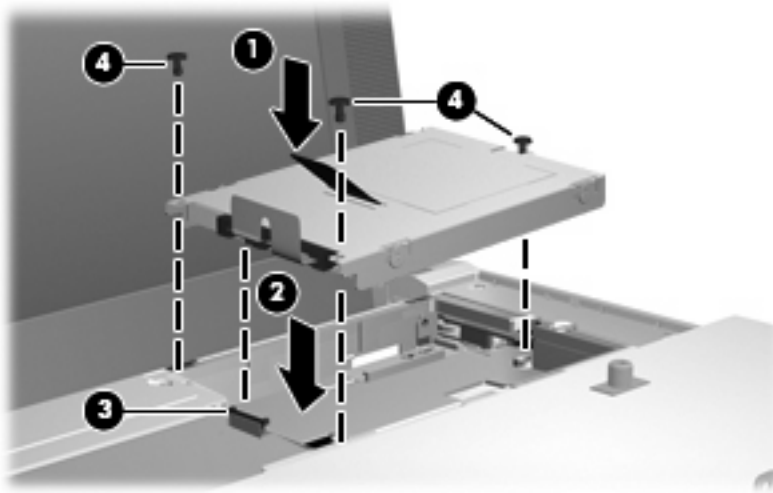
10. Libere el conector de fuerza de inserción nula (ZIF) (1) al cual está conectado el cable de la unidad de disco duro, y luego desconecte el cable de la unidad de disco duro (2) tirando del cable hacia arriba.
11. Afloje y saque los tres tornillos de la unidad de disco duro (3).
12. Utilice la pestaña (4) de la unidad de disco duro para levantar la unidad y sacarla del compartimento respectivo.



Para instalar una unidad de disco duro:

1. Inserte la unidad de disco duro en el compartimento de la unidad de disco duro (1).
2. Inserte el cable de la unidad de disco duro en el conector ZIF (2).
3. Presione el conector ZIF hacia abajo (3) para asegurar el cable de la unidad de disco duro.

4. Inserte y ajuste los tres tornillos de la unidad de disco duro (4).



5. Inserte la parte frontal del teclado en la bandeja del teclado (1), y luego presione el teclado para hacerlo encajar en su lugar (2).



6. Cierre la pantalla del equipo y voltee el equipo hacia abajo en una superficie plana.

7. Vuelva a colocar los tres tornillos en el borde posterior del equipo.



8. Vuelva a colocar la batería.

Índice

D

Desfragmentador de disco,
software 3
dispositivos de seguridad de los
aeropuertos 2

unidades

cuidado de 2
hardware 7, 8
Consulte también unidad de
disco duro, unidad óptica

H

HP 3D DriveGuard 4

I

indicador luminoso, unidad 5

L

Liberador de espacio en disco,
software 3

M

mantenimiento
Desfragmentador de disco 3
Liberador de espacio en
disco 3

R

rendimiento de la unidad de disco
duro 3

S

software
Desfragmentador de disco 3
Liberador de espacio en
disco 3

U

unidad, indicador luminoso 5
unidad de disco duro
HP 3D DriveGuard 4
instalación 8
sustituir 7

