

Multimedia

Benutzerhandbuch

© Copyright 2008 Hewlett-Packard
Development Company, L.P.

Windows ist eine eingetragene Marke der
Microsoft Corporation in den USA.

Hewlett-Packard („HP“) haftet –
ausgenommen für die Verletzung des
Lebens, des Körpers, der Gesundheit oder
nach dem Produkthaftungsgesetz – nicht für
Schäden, die fahrlässig von HP, einem
gesetzlichen Vertreter oder einem
Erfüllungsgehilfen verursacht wurden. Die
Haftung für grobe Fahrlässigkeit und Vorsatz
bleibt hiervon unberührt.

Inhaltliche Änderungen dieses Dokuments
behalten wir uns ohne Ankündigung vor. Die
Informationen in dieser Veröffentlichung
werden ohne Gewähr für ihre Richtigkeit zur
Verfügung gestellt. Insbesondere enthalten
diese Informationen keinerlei zugesicherte
Eigenschaften. Alle sich aus der
Verwendung dieser Informationen
ergebenden Risiken trägt der Benutzer.

Die Garantien für HP Produkte werden
ausschließlich in der entsprechenden, zum
Produkt gehörigen Garantieerklärung
beschrieben. Aus dem vorliegenden
Dokument sind keine weiter reichenden
Garantieansprüche abzuleiten.

Erste Ausgabe: April 2008

Teilenummer des Dokuments: 480547-041

ProduktHinweis

Dieses Benutzerhandbuch beschreibt die Funktionen, die auf den meisten Modellen verfügbar sind. Einige der Funktionen stehen möglicherweise nicht auf Ihrem Computer zur Verfügung.

Inhaltsverzeichnis

1 Multimediamerkmale	
Beschreibung der Multimediakomponenten	2
Einstellen der Lautstärke	3
2 MultimEDIASoftware	
Verwenden von vorinstallierter MultimEDIASoftware	6
Installieren der MultimEDIASoftware von einer Disc	7
3 Audio	
Anschließen von externen Audiogeräten	9
Überprüfen der Audiofunktionen	10
4 Video	
Anschließen eines externen Monitors oder eines Projektors	12
5 Optisches Laufwerk (bestimmte Modelle)	
Identifizieren des installierten optischen Laufwerks	13
Verwenden optischer Discs	14
Auswahl der richtigen Disc	15
CD-R-Discs	15
CD-RW-Discs	15
DVD±R-Discs	16
DVD±RW-Discs	16
LightScribe DVD+R-Discs	16
Wiedergeben von Musik	17
Wiedergeben eines Films	18
Ändern der DVD-Länder-/Regioneneinstellungen	19
Erstellen bzw. Brennen einer CD oder DVD	20
Entnehmen einer optischen Disc (CD oder DVD)	21
6 Webcam (bestimmte Modelle)	
Festlegen der Webcam-Einstellungen	23
7 Fehlerbeseitigung	
Das Medienfach lässt sich zum Entnehmen einer CD oder DVD nicht öffnen	25
Der Computer erkennt das externe optische Laufwerk nicht	26
Eine Disc kann nicht wiedergegeben werden	27

Ein Film auf einer DVD wird unterbrochen oder springt	28
Ein Film auf einer DVD wird nicht auf einem externen Monitor angezeigt	29
Der Brennvorgang auf eine Disc wird nicht gestartet oder unterbrochen, bevor er abgeschlossen ist	30
Ein neuer Gerätetreiber wird benötigt	31
Erhalten von Microsoft Gerätetreibern	31
Erhalten von HP Gerätetreibern	31

Index	32
--------------------	-----------

1 Multimediamerkmale

Mit den Multimediamerkmale Ihres Computers können Sie Musik hören und Bilder ansehen. Ihr Computer verfügt möglicherweise über die folgenden Multimediakomponenten:

- Integrierte Lautsprecher zur Musikwiedergabe
- Integriertes Mikrofon zur Klangaufnahme
- Integrierte Webcam zum Aufnehmen von Videos
- Vorinstallierte Multimediastsoftware, mit der Sie Musik, Filme und Bilder wiedergeben bzw. anzeigen und organisieren können
- Tastenkombinationen für den schnellen Zugriff auf die Lautstärkeregelung

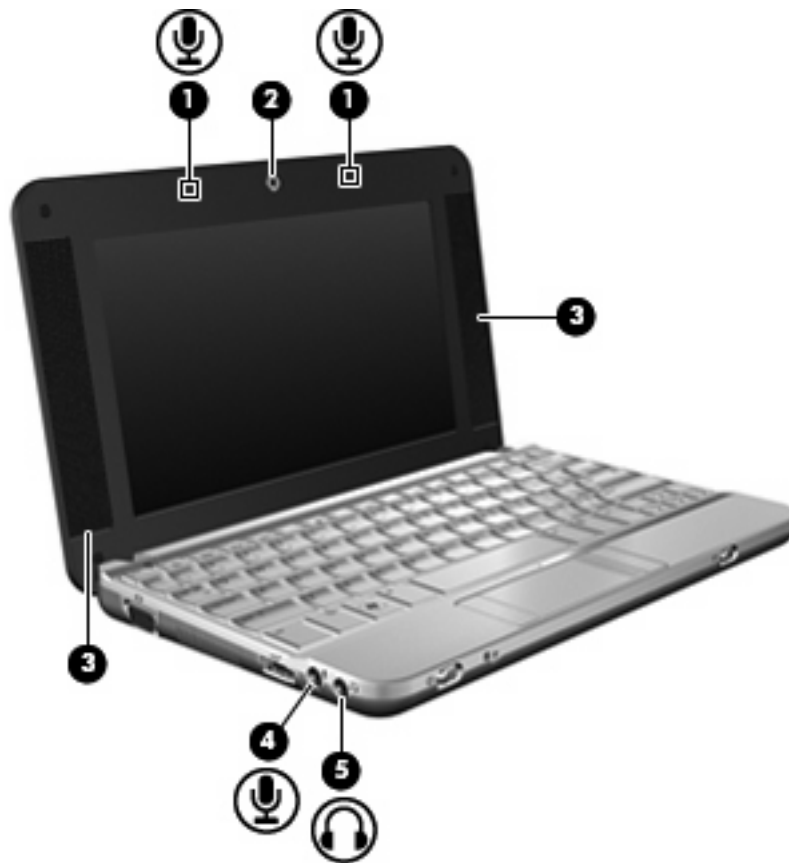


HINWEIS: Möglicherweise verfügt Ihr Computer nicht über alle aufgeführten Komponenten.

In den folgenden Abschnitten wird beschrieben, wie Sie die Multimediakomponenten Ihres Computers erkennen und verwenden können.

Beschreibung der Multimediakomponenten

Die folgende Abbildung und die zugehörige Tabelle beschreiben die Multimediamerkmale des Computers.



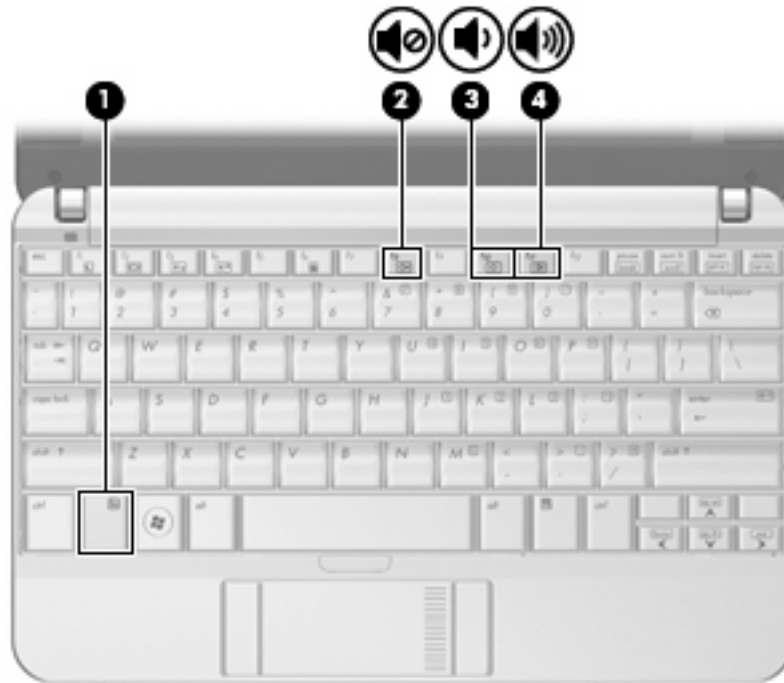
Komponente	Beschreibung
(1) Interne Mikrofone (2)	Für Audioaufzeichnungen.
(2) Webcam (bestimmte Modelle)	Zum Aufzeichnen von Videos.
(3) Lautsprecher (2)	Zur Klangerzeugung.
(4) Audioeingangsbuchse (Mikrofon)	Zum Anschließen eines optionalen Mikrofons eines Computer-Headsets, eines Stereo-Array- oder Monomikrofons.
(5) Audioausgangsbuchse (Kopfhörer)	Zur Klangerzeugung, wenn das Gerät an optionale Aktiv-Stereolautsprecher, Kopfhörer, Ohrhörer oder ein Headset angeschlossen ist.

HINWEIS: Wenn ein Gerät an einer Kopfhörerbuchse angeschlossen ist, sind die Computerlautsprecher deaktiviert.

Einstellen der Lautstärke

Verwenden Sie folgende Bedienelemente zum Einstellen der Lautstärke:

- Tastenkombinationen zur Lautstärkeregelung – Eine Kombination der **fn**-Taste **(1)** und entweder der **f8**- **(2)**, **f10**- **(3)** oder **f11**-Taste **(4)**:
 - Um die Lautsprecher stummzuschalten oder wieder zu aktivieren, drücken Sie **fn+f8**.
 - Um die Lautstärke zu verringern, drücken Sie **fn+f10**.
 - Um die Lautstärke zu erhöhen, drücken Sie **fn+f11**.



- Windows® Lautstärkeregelung:
 - a. Klicken Sie auf das Symbol **Lautstärke** im Infobereich außen rechts in der Taskleiste.
 - b. Erhöhen oder verringern Sie die Lautstärke, indem Sie die Schieberegler nach oben bzw. nach unten justieren. Aktivieren Sie das Kontrollkästchen zum Stummschalten, um die Lautsprecher stummzuschalten.

– ODER –

 - a. Doppelklicken Sie im Infobereich der Taskleiste auf das Symbol **Lautstärke**.
 - b. Sie können die Lautstärke erhöhen oder verringern, indem Sie den Schieberegler in der Spalte für die Lautsprecher nach oben bzw. nach unten justieren. Sie können auch die Balance einstellen oder die Lautsprecher stummschalten.

Wenn das Symbol **Lautstärke** nicht im Infobereich angezeigt wird, führen Sie folgende Schritte aus, um es hinzuzufügen:

- a. Wählen Sie **Start > Systemsteuerung > Sounds, Sprachein-/ausgabe und Audiogeräte > Sounds und Audiogeräte > Registerkarte Lautstärke**.
 - b. Aktivieren Sie das Kontrollkästchen **Lautstärkeregelung in der Taskleiste anzeigen**.
 - c. Klicken Sie auf **Übernehmen**.
- Lautstärkeregelung in Programmen:
Auch in einigen Programmen lässt sich die Lautstärke einstellen.


2 Multimediasoftware

Auf Ihrem Computer befindet sich vorinstallierte Multimediasoftware, mit der Sie Musik hören und Bilder ansehen können. Im folgenden Abschnitt finden Sie Informationen über vorinstallierte Multimediasoftware und Anleitungen zum Installieren von Multimediasoftware von einer Disc.


Verwenden von vorinstallierter Multimediasoftware

So finden Sie vorinstallierte Multimediasoftware:

- ▲ Wählen Sie **Start > Alle Programme**, und rufen Sie dann das gewünschte Multimediasoftwareprogramm auf.


 **HINWEIS:** Einige Programme befinden sich möglicherweise in Unterordnern.

Installieren der Multimediasoftware von einer Disc

 **HINWEIS:** Damit Sie Multimediasoftware von einer Disc installieren können, muss ein externes optisches Laufwerk am Computer angeschlossen sein. Der Computer verfügt über einen USB-Anschluss mit Stromversorgung; dieser befindet sich links am Computer. Bei Verwendung eines entsprechenden USB-Kabels versorgt dieser Anschluss das externe optische Laufwerk mit Strom. Wenn Sie ein externes optisches Laufwerk an einen anderen USB-Anschluss am Computer anschließen, müssen Sie es zusätzlich an eine Netzstromquelle anschließen.

So installieren Sie Multimediasoftware von einer CD oder DVD:

1. Legen Sie die Disc in ein angeschlossenes externes optisches Laufwerk ein.
2. Folgen Sie nach dem Starten des Installationsassistenten den Anleitungen auf dem Bildschirm.
3. Starten Sie bei entsprechender Aufforderung den Computer neu.


 **HINWEIS:** Nähere Informationen zum Verwenden der im Lieferumfang enthaltenen Software finden Sie in den Anleitungen des Softwareherstellers, die in der Software, auf einer Disc oder auf der Website des Herstellers bereitgestellt werden.

3 Audio

Auf Ihrem Computer können Sie verschiedene Audiofunktionen nutzen:

- Wiedergeben von Musik über Ihre Computerlautsprecher und/oder angeschlossene externe Lautsprecher
- Klangaufzeichnung über die internen Mikrofone oder ein angeschlossenes externes Mikrofon
- Herunterladen von Musikdateien aus dem Internet
- Erstellen von Multimediapräsentationen mit Ton und Bild
- Ton- und Bildübertragungen mit Instant Messaging Programmen
- Streaming von Radioprogrammen (bestimmte Modelle) oder Empfangen von Hörfunksignalen
- Erstellen bzw. Brennen von Audio-CDs mithilfe eines externen optischen Laufwerks

Anschließen von externen Audiogeräten

 **VORSICHT!** Verringern Sie unbedingt die Lautstärke, bevor Sie Kopfhörer, Ohrhörer oder ein Headset verwenden, um Gesundheitsschäden zu vermeiden. Weitere Sicherheitshinweise finden Sie im Dokument *Hinweise zu Zulassung, Sicherheit und Umweltverträglichkeit*.

Wenn Sie externe Geräte wie externe Lautsprecher, Kopfhörer oder ein Mikrofon anschließen möchten, lesen Sie die Informationen im Lieferumfang des Geräts. Um beste Ergebnisse zu erzielen, beachten Sie Folgendes:

- Stellen Sie sicher, dass das Gerätekabel fest in der entsprechenden Buchse des Computers sitzt. (Kabelanschlüsse sind in der Regel entsprechend den passenden Computerbuchsen farblich gekennzeichnet.)
- Stellen Sie sicher, dass alle erforderlichen Treiber für das externe Gerät installiert sind.

 **HINWEIS:** Ein Treiber ist ein erforderliches Programm, das die Signale zwischen dem Gerät und dem damit verwendeten Programm „übersetzt“.

Überprüfen der Audiofunktionen


So überprüfen Sie die Systemklänge auf Ihrem Computer:

1. Wählen Sie **Start > Systemsteuerung**.
2. Klicken Sie auf **Sounds, Sprachein-/ausgabe und Audiogeräte > Sounds und Audiogeräte**.
3. Wenn das Fenster **Sounds, Sprachein-/ausgabe und Audiogeräte** geöffnet ist, klicken Sie auf die Registerkarte **Sounds**. Wählen Sie unter **Programmereignisse** ein beliebiges Klangereignis wie ein Piep- oder ein Signalton, und klicken Sie auf die Schaltfläche **Test**.

Die Audioausgabe sollte über die Lautsprecher oder angeschlossenen Kopfhörer erfolgen.

So überprüfen Sie die Aufnahmefunktionen Ihres Computers:

1. Wählen Sie **Start > Alle Programme > Zubehör > Unterhaltungsmedien > Audiorecorder**.
2. Klicken Sie auf die Schaltfläche **Aufnahme**, und sprechen Sie in das Mikrofon. Speichern Sie die Datei auf dem Desktop.
3. Öffnen Sie Windows Media Player, und geben Sie die Aufnahme wieder.

 **HINWEIS:** Die besten Ergebnisse bei einer Aufnahme erzielen Sie in einer leisen Umgebung und wenn Sie direkt in das Mikrofon sprechen.

- ▲ Um die Audioeinstellungen zu bestätigen oder zu ändern, klicken Sie mit der rechten Maustaste auf das Symbol **Sound** in der Taskleiste, oder wählen Sie **Start > Systemsteuerung > Sounds, Sprachein-/ausgabe und Audiogeräte > Sounds und Audiogeräte**.

4 Video

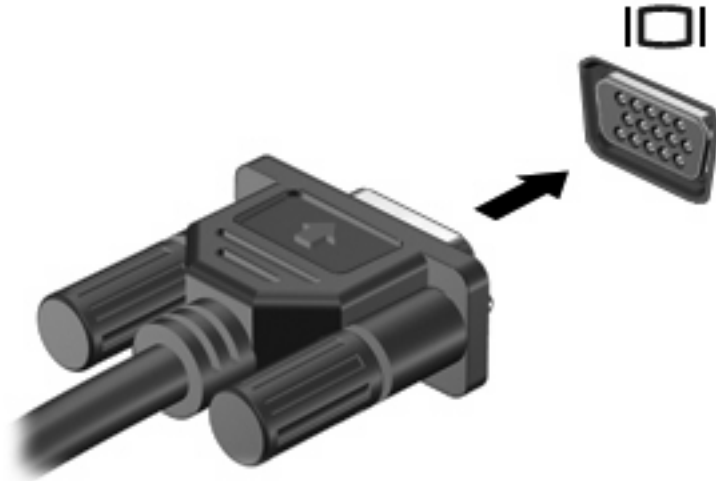
Auf Ihrem Computer können Sie verschiedene Videofunktionen nutzen:

- Spiele im Internet spielen
- Bilder und Videos bearbeiten, um Präsentationen zu erstellen
- Externe Videowiedergabegeräte anschließen

Anschließen eines externen Monitors oder eines Projektors

Über den Anschluss für einen externen Monitor können Sie ein externes Anzeigegerät, wie einen externen Monitor oder Projektor, mit dem Computer verbinden.

- ▲ Um ein Anzeigegerät anzuschließen, schließen Sie das Kabel des Anzeigegeräts an den Anschluss für einen externen Monitor an.



HINWEIS: Wenn auf einem ordnungsgemäß angeschlossenen externen Anzeigegerät keine Anzeige erfolgt, drücken Sie die Tastenkombination **fn+f2**, um die Anzeige auf das Gerät umzuschalten. Wenn Sie die Tastenkombination **fn+f2** noch einmal drücken, können Sie die Anzeige wieder auf das Computerdisplay schalten.

5 Optisches Laufwerk (bestimmte Modelle)

Ihr Computer wird möglicherweise mit einem externen optischen Laufwerk geliefert, das die Funktionalität Ihres Computers erweitert. Mit einem externen optischen Laufwerk können Sie Datendiscs lesen, Musik wiedergeben und Filme ansehen.

Identifizieren des installierten optischen Laufwerks


- ▲ Wählen Sie **Start > Arbeitsplatz**.

Der Typ des auf dem Computer installierten optischen Laufwerks wird unter **Geräte mit Wechselmedien** angezeigt.

Verwenden optischer Discs

Ein optisches Laufwerk, beispielsweise ein DVD-ROM-Laufwerk, unterstützt optische Discs (CDs und DVDs). Auf diesen Discs werden Daten wie Musik, Fotos und Filme gespeichert. DVDs besitzen eine höhere Speicherkapazität als CDs.

Das externe optische Laufwerk kann standardmäßige CDs und DVDs lesen.

 **HINWEIS:** Einige der hier aufgeführten optischen Laufwerke werden von Ihrem Computer möglicherweise nicht unterstützt. Es sind unter Umständen nicht alle unterstützten optischen Laufwerke aufgeführt.


Einige optische Laufwerke können optische Discs auch beschreiben. Siehe folgende Tabelle.

Typ des optischen Laufwerks	Schreibzugriff auf CD-RW	Schreibzugriff auf DVD±RW/R	Schreibzugriff auf DVD+R DL	Schreiben von Etiketten auf LightScribe CD oder DVD±RW/R	Schreibzugriff auf HD-DVD
DVD±RW/R- und CD-RW-Combo-Laufwerk	Ja	Ja	Nein	Nein	Nein
DVD±RW/R- und CD-RW-Combo-Laufwerk mit DL-Unterstützung	Ja	Ja	Ja	Nein	Nein
HD-DVD-R-Laufwerk mit SuperMulti DVD ±R/RW DL-Unterstützung	Ja	Ja	Ja	Nein	Ja
HD-DVD-ROM-Laufwerk mit SuperMulti DVD ±R/RW DL-Unterstützung	Ja	Ja	Ja	Nein	Nein
LightScribe DVD ±RW/R- und CD-RW-Combo-Laufwerk mit DL-Unterstützung	Ja	Ja	Ja	Ja	Nein

△ **ACHTUNG:** Um eine mögliche Verschlechterung der Bild- und Audiowiedergabe, Datenverlust oder den Verlust der Wiedergabefunktion für Audio- und Videodaten zu vermeiden, sollten Sie während des Lesens oder Beschreibens einer CD oder DVD nicht den Energiesparmodus oder Ruhezustand einleiten.

Auswahl der richtigen Disc

Ein optisches Laufwerk unterstützt optische Discs (CDs und DVDs). CDs werden zum Speichern von digitalen Daten aber auch für kommerzielle Audioaufnahmen verwendet. Sie stellen eine einfache Speichermöglichkeit dar. DVDs werden vor allem für Filme, Software und zur Datensicherung verwendet. DVDs sehen wie CDs aus, ihre Speicherkapazität ist aber sechs- bis siebenmal höher.

 **HINWEIS:** Das angeschlossene externe optische Laufwerk unterstützt möglicherweise nicht alle Arten der aufgeführten optischen Discs in diesem Abschnitt.

CD-R-Discs

Verwenden Sie CD-R-Discs (einmal beschreibbar), um dauerhafte Archive zu erstellen und um Ihre Daten an andere weiterzugeben. Typische Verwendungsmöglichkeiten umfassen unter anderem:

- Vervielfältigen großer Präsentationen
- Gemeinsames Nutzen von eingescannten und digitalen Fotos, Videos und anderen Daten
- Erstellen eigener Musik-CDs
- Erstellen dauerhafter Archive von Computerdateien und eingescannten Unterlagen
- Speichern von Dateien von Ihrer Festplatte, um Festplattenspeicher freizugeben

Nachdem die Daten geschrieben wurden, können sie nicht mehr gelöscht oder überschrieben werden.

CD-RW-Discs

Verwenden Sie eine CD-RW-Disc (eine wiederbeschreibbare CD), um größere Projekte zu speichern, die regelmäßig aktualisiert werden. Typische Verwendungsmöglichkeiten umfassen unter anderem:

- Entwickeln und Pflegen großer Dokumente und Projektdateien
- Mitnehmen von Dateien, mit denen Sie arbeiten
- Erstellen von wöchentlichen Sicherungen von Dateien auf der Festplatte
- Regelmäßiges Aktualisieren von Fotos, Videos, Audio- und Datendateien

DVD±R-Discs

Verwenden Sie leere DVD±R-Discs, um große Datenmengen dauerhaft zu speichern. Nachdem die Daten geschrieben wurden, können sie nicht mehr gelöscht oder überschrieben werden.


DVD±RW-Discs

Verwenden Sie DVD±RW-Discs, wenn Sie die gespeicherten Daten später möglicherweise löschen oder überschreiben möchten. Dieses Discformat eignet sich zum Brennen von Datendateien oder Testen von Audio- oder Videoaufnahmen, bevor sie auf eine CD oder DVD gebrannt werden und nicht mehr geändert werden können.


LightScribe DVD+R-Discs

Verwenden Sie LightScribe DVD+R-Discs zum Speichern und gemeinsamen Nutzen von Daten, Heimvideos und Fotos. Diese Discs können von den meisten DVD-ROM-Laufwerken und DVD-Videogeräten gelesen werden. Mit einem Laufwerk mit LightScribe Unterstützung und LightScribe Software können Sie Daten auf der Disc speichern und die Oberseite der Disc mit einer selbst gestalteten Beschriftung versehen.

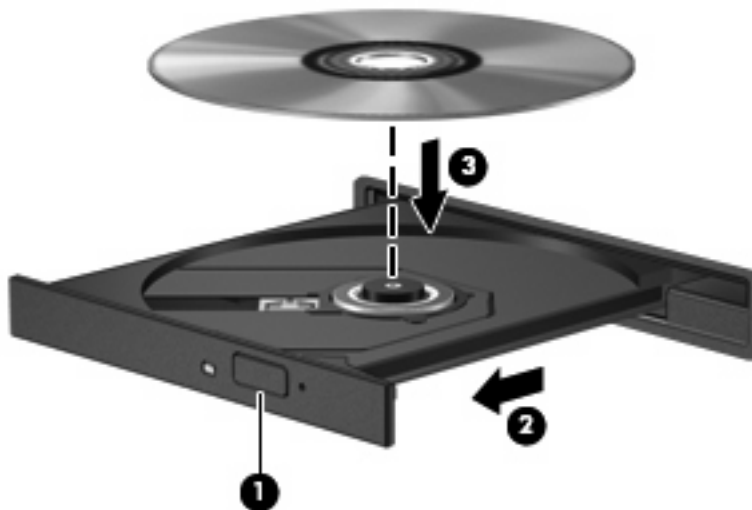
Wiedergeben von Musik

 **HINWEIS:** Vergewissern Sie sich, dass das externe optische Laufwerk an Ihrem Computer angeschlossen ist, bevor Sie mit diesen Schritten beginnen.


1. Schalten Sie den Computer ein.
2. Drücken Sie die Auswurfaste **(1)** an der Frontblende des externen optischen Laufwerks, um das Medienfach freizugeben.
3. Ziehen Sie das Fach **(2)** heraus.
4. Fassen Sie die Disc an den Kanten an, und legen Sie sie mit der Beschriftungsseite nach oben auf die Spindel des Medienfachs.

 **HINWEIS:** Wenn sich das Medienfach nicht vollständig herausziehen lässt, kippen Sie die Disc leicht, um sie auf die Spindel zu legen.

5. Drücken Sie die Disc **(3)** vorsichtig bis zum Einrasten auf die Spindel im Medienfach.



6. Schließen Sie das Medienfach.
7. Wenn AutoPlay noch nicht konfiguriert ist, wird ein Dialogfeld für AutoPlay angezeigt, und Sie werden aufgefordert anzugeben, wie Sie den Medieninhalt verwenden möchten. Wählen Sie Windows Media Player. Dieses Programm ist auf Ihrem Computer vorinstalliert.


 **HINWEIS:** Nachdem eine Disc eingelegt wurde, folgt in der Regel eine kurze Pause.

Wenn der Standbymodus oder der Ruhezustand versehentlich während der Wiedergabe einer Disc eingeleitet wird:


- Die Wiedergabe kann unterbrochen werden.
- Möglicherweise wird eine Warnmeldung angezeigt, und Sie werden gefragt, ob Sie fortfahren möchten. Klicken Sie in diesem Fall auf **Nein**.
- Gegebenenfalls müssen Sie die CD oder DVD erneut starten, um die Wiedergabe fortzusetzen.

Wiedergeben eines Films

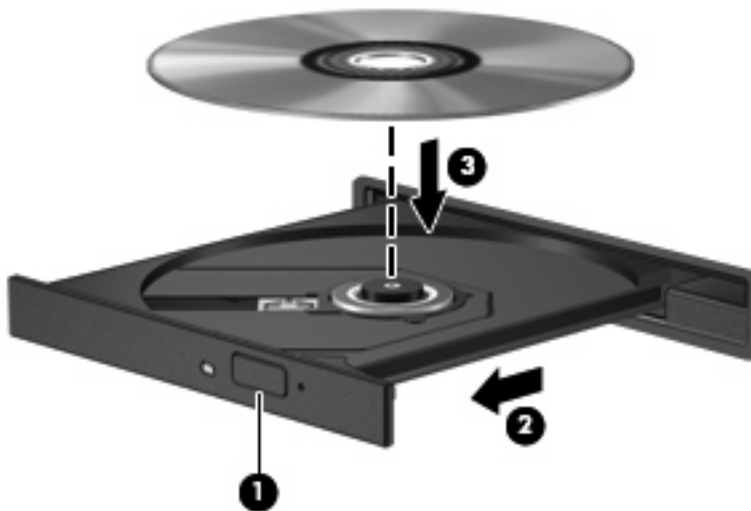
Mit einem externen optischen Laufwerk können Sie Filme auf einer Disc wiedergeben.

 **HINWEIS:** Vergewissern Sie sich, dass das externe optische Laufwerk an Ihrem Computer angeschlossen ist, bevor Sie mit diesen Schritten beginnen.


1. Schalten Sie den Computer ein.
2. Drücken Sie die Auswurf-taste **(1)** an der Frontblende des externen optischen Laufwerks, um das Medienfach freizugeben.
3. Ziehen Sie das Fach **(2)** heraus.
4. Fassen Sie die Disc an den Kanten an, und legen Sie sie mit der Beschriftungsseite nach oben auf die Spindel des Medienfachs.

 **HINWEIS:** Wenn sich das Medienfach nicht vollständig herausziehen lässt, kippen Sie die Disc leicht, um sie auf die Spindel zu legen.

5. Drücken Sie die Disc **(3)** vorsichtig bis zum Einrasten auf die Spindel im Medienfach.



6. Schließen Sie das Medienfach.

 **HINWEIS:** Nachdem eine Disc eingelegt wurde, folgt in der Regel eine kurze Pause. Wenn keine Anwendung zur Medienwiedergabe festgelegt wurde, wird danach ein Dialogfeld für AutoPlay angezeigt. Darin werden Sie aufgefordert anzugeben, wie Sie den Medieninhalt verwenden möchten.

Ändern der DVD-Länder-/Regioneneinstellungen

Die meisten DVDs, die urheberrechtlich geschützte Dateien enthalten, enthalten auch Länder-/Regionencodes. Diese Codes sorgen international für den Schutz von Urheberrechten.

Die Wiedergabe von DVDs mit einem Länder-/Regionencode ist nur möglich, wenn der Länder-/Regionencode der DVD mit der Länder-/Regioneneinstellung Ihres DVD-Laufwerks übereinstimmt.

△ **ACHTUNG:** Sie können die Länder-/Regioneneinstellungen für Ihr DVD-Laufwerk maximal fünf Mal ändern.

Bei der fünften Änderung wird der Ländercode als permanenter Ländercode für das DVD-Laufwerk übernommen.

Die Anzahl der verbleibenden Länder-/Regionsänderungen wird auf der Registerkarte **DVD-Region** angezeigt.

So ändern Sie die Einstellungen über das Betriebssystem:

1. Wählen Sie **Start > Arbeitsplatz**.
2. Klicken Sie mit der rechten Maustaste in das Fenster, und wählen Sie **Eigenschaften > Hardware > Geräte-Manager**.
3. Klicken Sie auf das Pluszeichen neben **DVD-/CD-ROM-Laufwerke** und anschließend auf das DVD-Laufwerk, dessen Länder-/Regioneneinstellungen geändert werden sollen. Klicken Sie nun auf **Eigenschaften**.
4. Nehmen Sie die gewünschten Änderungen auf der Registerkarte **DVD-Region** vor.
5. Klicken Sie auf **OK**.

Erstellen bzw. Brennen einer CD oder DVD

Wenn Ihr externes optisches Laufwerk ein CD-RW-, DVD-RW- oder DVD±RW-Laufwerk ist, können Sie mit Software, wie Windows Media Player, Daten und Audiodateien, einschließlich MP3- und WAV-Musikdateien, auf Discs brennen. Um Videodateien auf eine CD oder DVD zu kopieren, verwenden Sie MyDVD.

Beachten Sie Folgendes, wenn Sie eine CD oder DVD brennen:

- Bevor Sie eine Disc brennen, speichern und schließen Sie alle geöffneten Dateien, und schließen Sie alle Programme.
- Eine CD-R- oder DVD-R-Disc eignet sich in der Regel am besten zum Kopieren von Audiodateien, denn sobald die Daten gebrannt sind, können sie nicht mehr geändert werden.
- Da einige Stereoanlagen und CD-Player für Autos keine CD-RWs wiedergeben können, brennen Sie Musikdateien auf eine CD-R.
- Eine CD-RW oder DVD-RW eignet sich in der Regel zum Brennen von Datendateien oder zum Testen von Audio- oder Videoaufnahmen, bevor sie auf eine CD oder DVD gebrannt werden und nicht mehr geändert werden können.
- Die meisten DVD-Player in Heimsystemen unterstützen nicht alle DVD-Formate. Im Benutzerhandbuch Ihres DVD-Players sind die unterstützten Formate aufgeführt.
- Eine MP3-Datei benötigt weniger Speicherplatz als andere Musikdateiformate. Zum Erstellen einer MP3-Disc gehen Sie genauso vor wie beim Erstellen einer Disc mit Datendateien. MP3-Dateien können nur auf MP3-Playern oder auf Computern mit MP3-Software wiedergegeben werden.

So brennen Sie eine CD oder DVD:


1. Kopieren Sie die Quelldateien in einen Ordner auf Ihrer Festplatte, bzw. laden Sie sie herunter.
2. Legen Sie eine leere CD oder DVD in das externe optische Laufwerk ein.
3. Wählen Sie **Start > Alle Programme** und die gewünschte Software.
4. Wählen Sie aus, welchen CD- bzw. DVD-Typ Sie erstellen möchten, Daten, Audio oder Video.
5. Klicken Sie mit der rechten Maustaste auf **Start > Explorer**, um zu dem Ordner zu navigieren, in dem die Quelldateien gespeichert sind.
6. Öffnen Sie den Ordner, und ziehen Sie dann die Dateien auf das Laufwerk, das die leere optische Disc enthält.
7. Starten Sie den Brennvorgang nach den Anleitungen des ausgewählten Programms.

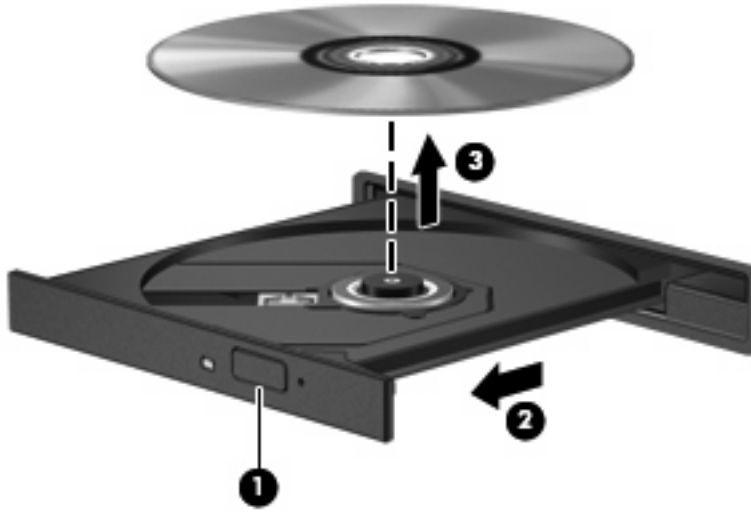
Genauere Bedienungsanleitungen finden Sie in den Anleitungen des Softwareherstellers, die in der Software, auf einer Disc oder auf der Website des Herstellers bereitgestellt werden.

△ **ACHTUNG:** Beachten Sie den Urheberrechtsvermerk. Nach dem Urheberrechtsgesetz und anderen gesetzlichen Bestimmungen gilt das unberechtigte Kopieren von urheberrechtlich geschütztem Material (u. a. Computerprogramme, Filme, Radio-/Fernsehsendungen und Tonaufnahmen), abgesehen von gesetzlich genau definierten Ausnahmen, als strafbare Handlung. Dieser Computer darf nicht für solche Zwecke verwendet werden.

Entnehmen einer optischen Disc (CD oder DVD)

1. Drücken Sie die Auswurfaste (1) auf der Frontblende des Laufwerks, um das Medienfach zu entriegeln, und ziehen Sie es dann vorsichtig heraus (2).
2. Nehmen Sie die Disc aus dem Medienfach (3), indem Sie die Spindel behutsam nach unten drücken, während Sie die Außenkanten der Disc nach oben ziehen. Fassen Sie die Disc am Rand und nicht an den Oberflächen an.

 **HINWEIS:** Wenn sich das Medienfach nicht vollständig herausziehen lässt, kippen Sie die Disc vorsichtig beim Herausnehmen.




3. Schließen Sie das Medienfach, und bewahren Sie die Disc in einer Schutzhülle auf.

6 Webcam (bestimmte Modelle)

Bestimmte Computermodelle verfügen über eine integrierte Webcam, die oben am Display eingebaut ist. Diese Webcam kann mit verschiedenen Softwareprogrammen für folgende Funktionen verwendet werden:

- Aufzeichnen von Videos
- Video-Streaming mit Instant Messaging-Software
- Aufnahmen von Fotos

 **HINWEIS:** Informationen zur Software für die Verwendung der integrierten Webcam finden Sie in der zugehörigen Online-Hilfe.

Um optimale Leistung bei der Verwendung der integrierten Webcam zu erzielen, beachten Sie die folgenden Hinweise:

- Vergewissern Sie sich, dass Sie über die aktuellste Version einer Instant Messaging-Software verfügen, bevor Sie versuchen, eine Video-Unterhaltung zu starten.
- Die Webcamfunktion kann unter Umständen durch die Verwendung einiger Netzwerkfirewalls gestört werden. Wenn beim Anzeigen von Videos oder Übertragen von Videos zu einem Gerät in einem anderen LAN oder außerhalb Ihrer Netzwerkfirewall Probleme auftreten, wenden Sie sich an Ihren Internetdienstanbieter.
- Sorgen Sie möglichst immer für helle Lichtquellen hinter der Webcam und außerhalb des Aufnahmebereichs.

Festlegen der Webcam-Einstellungen

Im Dialogfeld Eigenschaften können Sie die Webcam-Einstellungen anpassen. Auf das Dialogfeld können Sie aus verschiedenen Programmen zugreifen, die mit der integrierten Webcam verwendet werden können, in der Regel aus einem Menü für Konfigurationen, Einstellungen oder Eigenschaften.

- **Helligkeit** – Zum Einstellen der Lichtmenge, die in das Bild eingearbeitet wird. Wenn Sie eine höhere Helligkeit wählen, wird das Bild heller, wenn Sie eine geringere Helligkeit wählen, wird das Bild dunkler.
- **Kontrast** – Zum Einstellen der Unterscheidung zwischen helleren und dunkleren Bereichen auf dem Bild. Durch eine höhere Kontrasteinstellung wirkt das Bild intensiver. Durch eine geringere Kontrasteinstellung bleiben feinere Unterschiede der Helligkeitsstufen auf dem Bild erhalten. Das Bild kann dadurch unter Umständen weniger intensiv wirken.
- **Farbton** – Zum Einstellen der Erscheinung der Farbe, durch die sie sich von anderen Farben unterscheidet (Eigenschaften, die eine Farbe rot, grün oder blau aussehen lassen). Der Farbton ist nicht mit der Sättigung zu verwechseln, welche die Intensität des Farbtons angibt.
- **Sättigung** – Zum Einstellen der Farbintensität auf dem endgültigen Bild. Mit einer höheren Sättigung wird das Bild kräftiger. Mit einer geringeren Sättigung wirkt das Bild verwaschen.
- **Schärfe** – Zum Einstellen der Intensität von Kanten und Konturen auf einem Bild. Mit einer höheren Schärfeeinstellung wird das Bild detaillierter. Mit einer geringeren Schärfeeinstellung wirkt das Bild weicher.
- **Gamma** – Zum Einstellen der Helligkeit der mittleren Graustufen und Tonwerte auf einem Bild. Durch die Einstellung des Gamma-Werts können Sie die Helligkeit der mittleren Graustufen oder Tonwerte ändern, ohne dabei drastisch Schatten und helle Bereiche zu beeinflussen. Ein geringerer Gamma-Wert lässt Grau schwarz erscheinen und dunkle Farben noch dunkler.


Informationen zur Verwendung der Webcam finden Sie unter **Start > Hilfe und Support**.

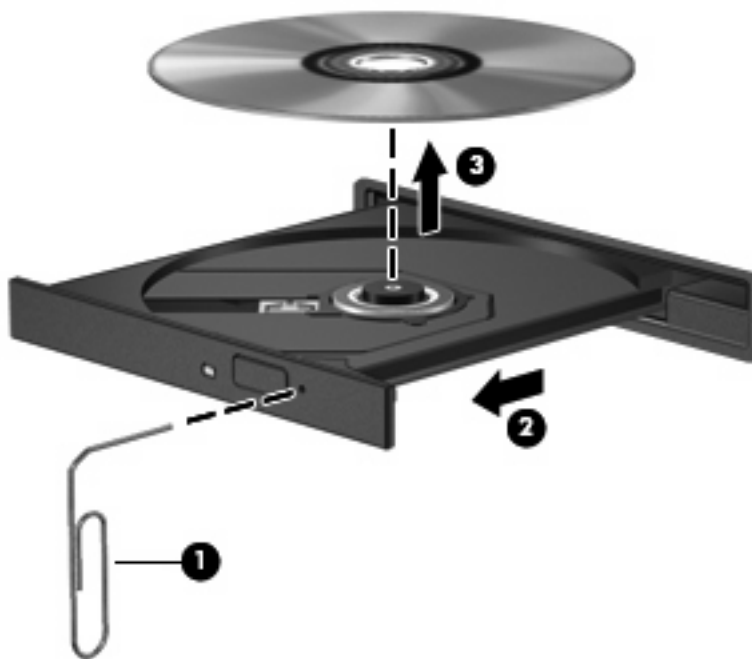
7 Fehlerbeseitigung

In den folgenden Abschnitten werden verschiedene allgemeine Probleme und deren Lösungen beschrieben.

Das Medienfach lässt sich zum Entnehmen einer CD oder DVD nicht öffnen

1. Führen Sie eine aufgebogene Büroklammer in die Freigabeöffnung (1) in der Frontblende des Laufwerks ein.
2. Drücken Sie die Büroklammer vorsichtig hinein, bis das Medienfach entriegelt wird, und ziehen Sie es dann vollständig heraus (2).
3. Nehmen Sie die Disc aus dem Medienfach (3), indem Sie die Spindel behutsam nach unten drücken, während Sie die Außenkanten der Disc nach oben ziehen. Fassen Sie die Disc am Rand und nicht an den Oberflächen an.

 **HINWEIS:** Wenn sich das Medienfach nicht vollständig herausziehen lässt, kippen Sie die Disc vorsichtig beim Herausnehmen.



4. Schließen Sie das Medienfach, und bewahren Sie die Disc in einer Schutzhülle auf.

Der Computer erkennt das externe optische Laufwerk nicht

Wenn Windows das externe optische Laufwerk nicht erkennt, verwenden Sie den Geräte-Manager, um den Fehler am Gerät zu beseitigen und den Gerätetreiber zu aktualisieren, zu deinstallieren oder zurückzusetzen.

So überprüfen Sie Ihr Gerät und die Treiber im Geräte-Manager:

1. Nehmen Sie gegebenenfalls im optischen Laufwerk vorhandene Discs heraus.
2. Wählen Sie **Start > Arbeitsplatz**.
3. Klicken Sie mit der rechten Maustaste in das Fenster, und wählen Sie **Eigenschaften > Registerkarte Hardware**, und klicken Sie dann auf **Geräte-Manager**.
4. Klicken Sie im Fenster Geräte-Manager auf das Pluszeichen (+) neben **Laufwerke** oder **DVD/CD-ROM-Laufwerke**, wenn das Minuszeichen (-) noch nicht angezeigt wird. Suchen Sie nach einem Eintrag für ein optisches Laufwerk.
5. Klicken Sie mit der rechten Maustaste auf das optische Gerät, um folgende Aufgaben auszuführen:
 - Aktualisieren des Treibers.
 - Deinstallieren des Geräts.
 - Suchen nach geänderter Hardware. Windows sucht auf Ihrem System nach installierter Hardware, und installiert die erforderlichen Standardtreiber.
 - Klicken Sie auf **Eigenschaften**, um zu überprüfen, ob das Gerät ordnungsgemäß funktioniert.
 - Klicken Sie auf **Problembehandlung**, um Probleme zu beheben.
 - Klicken Sie auf die Registerkarte **Treiber**, um die Treiber für dieses Gerät zu aktualisieren, zurückzusetzen oder zu deinstallieren.

Eine Disc kann nicht wiedergegeben werden

- Speichern Sie Ihre Daten, und beenden Sie alle geöffneten Programme, bevor Sie eine CD oder eine DVD wiedergeben.
- Trennen Sie die Verbindung zum Internet, bevor Sie eine CD oder DVD wiedergeben.
- Achten Sie darauf, dass Sie die Disc ordnungsgemäß einlegen.
- Stellen Sie sicher, dass die Disc sauber ist: Reinigen Sie die Disc ggf. mit gefiltertem Wasser und einem fusselfreien Tuch. Wischen Sie von der Mitte der Disc zur Außenkante.
- Überprüfen Sie, ob auf der Disc Kratzer sind. Wenn Sie Kratzer entdecken, behandeln Sie die Disc mit einem Reparaturprodukt für optische Discs, das in vielen Elektronikfachgeschäften erhältlich ist.
- Deaktivieren Sie den Standbymodus, bevor Sie die Disc wiedergeben.

Leiten Sie nicht den Ruhezustand oder Standbymodus ein, während eine Disc wiedergegeben wird. Wenn dennoch der Ruhezustand oder Standbymodus eingeleitet wird, wird möglicherweise eine Warnmeldung angezeigt, und Sie werden gefragt, ob Sie fortfahren möchten. Klicken Sie in diesem Fall auf **Nein**. Nachdem Sie auf **Nein** geklickt haben, sind folgende Szenarien möglich:


- Die Wiedergabe wird fortgesetzt.
- ODER –
- Das Multimedia-Programmfenster für die Wiedergabe wird möglicherweise geschlossen. Um die Disc erneut wiederzugeben, klicken Sie auf die Schaltfläche **Wiedergabe** Ihres Multimediaprogramms. In seltenen Fällen müssen Sie das Programm beenden und dann erneut starten.
- Geben Sie Systemressourcen frei:
 - Schalten Sie externe Geräte, wie beispielsweise Drucker und Scanner aus, und trennen Sie Kameras und mobile Geräte. Wenn Sie diese Geräte vom Computer trennen, geben Sie wertvolle Systemressourcen frei. Dies trägt zu einer besseren Wiedergabe einer Disc bei.
 - Ändern Sie die Farbeigenschaften auf dem Desktop. Da das menschliche Auge den Unterschied zwischen 16-Bit- und 32-Bit-Farben kaum erkennen kann, sollten Sie keinen Farbverlust feststellen, wenn Sie einen Film mit einer Farbauflösung von 16 Bit ansehen. Ändern Sie die Systemfarbeinstellung wie folgt:
 1. Klicken Sie mit der rechten Maustaste auf eine freie Stelle auf dem Desktop. Wählen Sie **Eigenschaften** > Registerkarte **Einstellungen**.
 2. Wählen Sie für **Farben** die Option **Mittlere (16 Bit)**, wenn diese Option nicht bereits ausgewählt ist.

Ein Film auf einer DVD wird unterbrochen oder springt

- Stellen Sie sicher, dass die Disc nicht verkratzt oder beschädigt ist.
- Reinigen Sie die Disc.
- Geben Sie Systemressourcen frei, indem Sie Folgendes versuchen:
 - Trennen Sie die Internetverbindung.
 - Ändern Sie die Farbeigenschaften des Desktops:
 1. Klicken Sie mit der rechten Maustaste auf eine freie Stelle auf dem Desktop. Wählen Sie **Eigenschaften** > Registerkarte **Einstellungen**.
 2. Wählen Sie für **Farben** die Option **Mittlere (16 Bit)**, wenn diese Option nicht bereits ausgewählt ist.
 - Trennen Sie externe Geräte, wie Drucker, Scanner, Kameras oder mobile Geräte.

Ein Film auf einer DVD wird nicht auf einem externen Monitor angezeigt

1. Wenn das Computerdisplay und das externe Anzeigegerät eingeschaltet sind, drücken Sie **fn+f2** einmal oder mehrmals, um die Anzeige zwischen den beiden Geräten umzuschalten.
2. Konfigurieren Sie die Anzeigeeinstellungen, um das externe Anzeigegerät als primäres Anzeigegerät festzulegen:
 - a. Klicken Sie mit der rechten Maustaste auf eine freie Stelle auf dem Desktop. Wählen Sie **Eigenschaften > Registerkarte Einstellungen**.
 - b. Legen Sie das primäre und das sekundäre Anzeigegerät fest.

 **HINWEIS:** Wenn Sie beide Anzeigegeräte verwenden, erfolgt die Anzeige der DVD nicht auf dem Anzeigegerät, das als sekundäres Anzeigegerät festgelegt wurde.

Weitere Informationen über Multimediafragen, die nicht in diesem Handbuch behandelt werden, finden Sie unter **Start > Hilfe und Support**.

Der Brennvorgang auf eine Disc wird nicht gestartet oder unterbrochen, bevor er abgeschlossen ist

- Stellen Sie sicher, dass alle anderen Programme geschlossen sind.
- Beenden Sie den Standbymodus und den Ruhezustand.
- Stellen Sie sicher, dass Sie das richtige Discformat für Ihr Laufwerk verwenden. Weitere Informationen über Discformate finden Sie in Kapitel 5, „Optisches Laufwerk“.
- Stellen Sie sicher, dass die Disc korrekt eingelegt ist.
- Wählen Sie eine langsamere Schreibgeschwindigkeit aus, und versuchen Sie es erneut.
- Wenn Sie eine Disc kopieren, speichern Sie die Daten auf der Quelldisc zunächst auf Ihrer Festplatte, bevor Sie versuchen, den Inhalt direkt auf eine neue Disc zu brennen. Brennen Sie anschließend die gespeicherten Daten von Ihrer Festplatte aus.
- Installieren Sie den Treiber für den Discbrenner im Geräte-Manager unter **DVD/CD-ROM-Laufwerke** erneut.

Ein neuer Gerätetreiber wird benötigt

Erhalten von Microsoft Gerätetreibern

Ihr Computer ist so eingestellt, dass automatisch nach Updates für das Windows Betriebssystem und andere Microsoft Produkte gesucht wird und diese installiert werden.

Erhalten von HP Gerätetreibern

So erhalten Sie HP Gerätetreiber:

1. Wählen Sie **Start > Alle Programme > HP Update**.
2. Klicken Sie im HP Begrüßungsfenster auf **Einstellungen**, und wählen Sie eine Zeit aus, zu der das Utility nach Softwareupdates im Internet suchen soll.
3. Klicken Sie auf **Weiter**, um sofort nach HP Softwareupdates zu suchen.

So verwenden Sie die HP Website:

1. Öffnen Sie Ihren Internetbrowser, und besuchen Sie <http://www.hp.com/support>.
2. Wählen Sie Ihr Land bzw. Ihre Region aus.
3. Klicken Sie auf die Option zum Download von Software und Treibern, und geben Sie Ihre Computermodellnummer in das Suchfeld ein.
4. Drücken Sie die **eingabetaste**, und folgen Sie dann den Anleitungen auf dem Bildschirm.

Index

- A**
 - Anschluss für externen Monitor 12
 - Audioausgangsbuchse (Kopfhörer) 2
 - Audioeingangsbuchse (Mikrofon) 2
 - Audiofunktionen überprüfen 10
 - Audiogeräte, externe anschließen 9
 - Audiomerkmale 8
- B**
 - Buchsen
 - Audioausgangsbuchse (Kopfhörer) 2
 - Audioeingangsbuchse (Mikrofon) 2
- C**
 - CD
 - Einlegen 17
 - Entnehmen 21
 - CD-Laufwerk 14
- D**
 - DVD
 - Ändern der Länder-/Regioneneinstellungen 19
 - Einlegen 17
 - Entnehmen 21
 - DVD, Länder-/Regioneneinstellungen 19
 - DVD-Laufwerk 14
- E**
 - Externe Audiogeräte anschließen 9
- F**
 - Fehlerbeseitigung
 - Gerätetreiber 31
 - Film ansehen 18
- G**
 - Gerätetreiber
 - Deinstallieren, erneut installieren 31
 - HP Geräte 31
 - Microsoft Geräte 31
- I**
 - Internes Mikrofon 2
- K**
 - Kopfhörer 2
 - Kopfhörerbuchsen (Audioausgang) 2
- L**
 - Länder-/Regionencodes, DVD 19
 - Laufwerke, optisches Laufwerk 14
 - Lautsprecher 2
 - Lautstärke einstellen 3
 - Lautstärkeregelung, Tastenkombinationen 3
- M**
 - Mikrofon, intern 2
 - Monitor anschließen 12
 - Multimediakomponenten, Beschreibung 2
 - Multimediasoftware 5, 6
 - Multimediasoftware installieren 7
- O**
 - Ohrhörer 2
 - Optische Disc
 - Einlegen 17
 - Entnehmen 21
 - Optische Discs verwenden 14
 - Optisches Laufwerk 14
 - Optisches Laufwerk verwenden 13
- P**
 - Probleme beseitigen 24
 - Projektor anschließen 12
- S**
 - Stummschalttaste 3
- T**
 - Taste, Stummschalttaste 3
- U**
 - Überprüfen der Audiofunktionen 10
- V**
 - Videomerkmale verwenden 11
- W**
 - Webcam 2
 - Webcam-Einstellungen anpassen 23
 - Webcam verwenden 22

