

Applicazioni e supporti multimediali

Guida per l'utente

© Copyright 2008 Hewlett-Packard
Development Company, L.P.

Windows è un marchio registrato negli Stati
Uniti di Microsoft Corporation.

Le informazioni contenute in questo
documento sono soggette a modifiche senza
preavviso. Le sole garanzie per i prodotti e i
servizi HP sono definite nelle norme esplicite
di garanzia che accompagnano tali prodotti
e servizi. Nulla di quanto contenuto nel
presente documento va interpretato come
costituente una garanzia aggiuntiva. HP non
risponde di eventuali errori tecnici ed
editoriali o di omissioni presenti in questo
documento.

Prima edizione: Aprile 2008

Numero di parte del documento: 480547-061

Avviso per il prodotto

In questa guida per l'utente vengono descritte le funzionalità comuni nella maggior parte di modelli. Alcune funzionalità potrebbero non essere disponibili sul computer.

Sommario

1 Funzioni multimediali

Identificazione dei componenti multimediali	2
Regolazione del volume	3

2 Software multimediale

Uso di software multimediale preinstallato	6
Installazione di software multimediale da un disco	7

3 Audio

Collegamento di dispositivi audio esterni	9
Controllo delle funzionalità audio	10

4 Video

Collegamento di un proiettore o monitor esterno	12
---	----

5 Unità ottica (solo in determinati modelli)

Identificazione dell'unità ottica installata	13
Utilizzo dei dischi ottici	14
Selezione del disco corretto	15
Dischi CD-R	15
Dischi CD-RW	15
Dischi DVD±R	15
Dischi DVD±RW	15
Dischi LightScribe DVD+R	15
Riproduzione di brani musicali	16
Guardare un film	17
Modifica delle impostazioni della regione per i DVD	18
Creazione o masterizzazione di CD o DVD	19
Rimozione di un disco ottico (CD o DVD)	20

6 Webcam (solo in determinati modelli)

Regolazione delle proprietà della fotocamera	22
--	----

7 Risoluzione dei problemi

Il vassoio del disco ottico non si apre e non consente la rimozione del CD o DVD	24
Il computer non rileva l'unità ottica esterna	25
Il disco non viene riprodotto	26

Il film su DVD si interrompe, viene riprodotto in modo casuale o vengono saltate delle scene	27
Il film DVD non è visibile sul display esterno	28
La masterizzazione di un disco non si avvia, oppure si arresta prima del completamento	29
È richiesto un nuovo driver per la periferica	30
Download di driver per periferica Microsoft	30
Download di driver per periferica HP	30

Indice analitico	31
-------------------------------	-----------

1 Funzioni multimediali

Il computer dispone di funzionalità multimediali che consentono di guardare filmati e ascoltare musica. Il computer può disporre dei seguenti componenti multimediali:

- Altoparlanti integrati per l'ascolto della musica
- Microfono integrato per la registrazione di audio
- Webcam integrata che consente di catturare e condividere video
- Software multimediale preinstallato che consente di riprodurre e gestire musica, filmati e immagini
- Tasti di scelta rapida che consentono un accesso rapido al controllo del volume

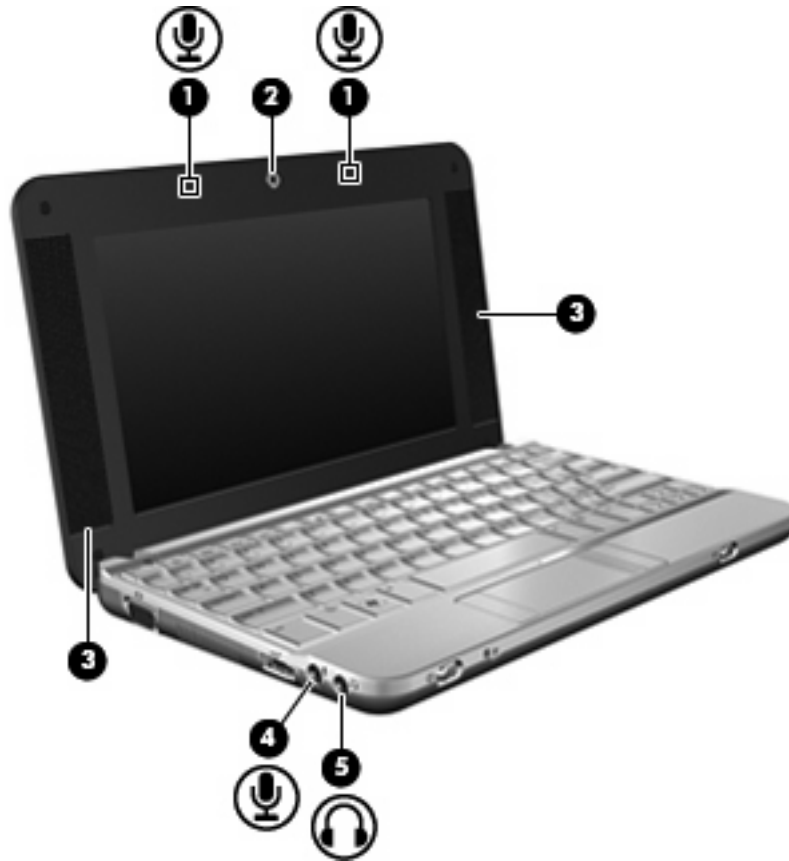


NOTA: Il computer potrebbe non comprendere tutti i componenti elencati.

La sezione seguente illustra come identificare e utilizzare i componenti multimediali inclusi con il computer.

Identificazione dei componenti multimediali

Nell'illustrazione e nella tabella seguenti vengono descritte le funzionalità multimediali del computer.



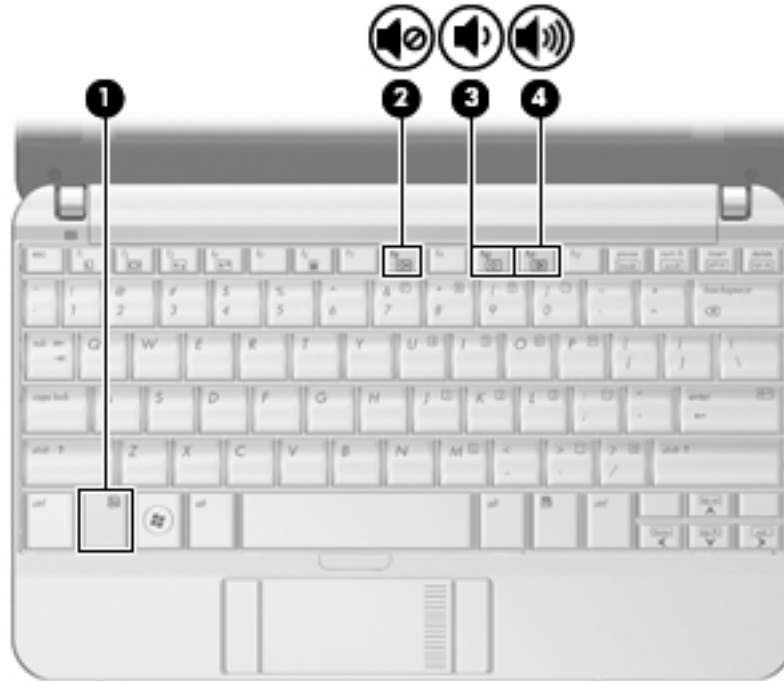
Componente	Descrizione
(1) Microfoni interni (2)	Registrano il suono.
(2) Webcam (solo in determinati modelli)	Cattura il video.
(3) Altoparlanti (2)	Producono il suono.
(4) Jack di ingresso audio (microfono)	Consente di collegare un microfono con auricolare per computer, un microfono mono o un microfono stereo opzionale.
(5) Jack di uscita audio (cuffie)	Produce il suono quando si collegano altoparlanti stereo alimentati, cuffie, auricolari, una cuffia con microfono opzionali.

NOTA: Quando una periferica è collegata al jack per cuffie, gli altoparlanti del computer vengono disattivati.

Regolazione del volume

Per regolare il volume, utilizzare i seguenti controlli:

- Tasto di scelta rapida volume computer: una combinazione del tasto **fn** (1) con il tasto funzione **f8** (2), **f10** (3) o **f11** (4).
 - Per disattivare o ripristinare il volume, premere **fn+f8**.
 - Per diminuire il volume, premere **fn+f10**.
 - Per aumentare il volume, premere **fn+f11**.



- Controllo del volume di Windows®:
 - a. Fare clic sull'icona **Volume** nell'area di notifica situata nella parte destra della barra delle applicazioni.
 - b. Aumentare o diminuire il volume spostando il dispositivo di scorrimento verso l'alto o verso il basso. Per disattivare il volume, selezionare la casella di controllo **Disattiva**.oppure
 - a. Fare doppio clic sull'icona **Volume** nell'area di notifica.
 - b. Nella colonna Altoparlanti, è possibile aumentare o diminuire il volume spostando il dispositivo di scorrimento **Volume** verso l'alto o verso il basso. È anche possibile regolare il bilanciamento o azzerare il volume.

Se l'icona Volume non è visualizzata nell'area di notifica, eseguire la procedura riportata di seguito per visualizzarla.

- a. Selezionare **Start > Pannello di controllo > Suoni, voce e periferiche audio > Suoni e periferiche audio > scheda Volume**.
 - b. Selezionare la casella di controllo **Icona volume sulla barra delle applicazioni**.
 - c. Fare clic su **Applica**.
- Controllo del volume del programma:

La regolazione del volume può anche essere effettuata direttamente in alcuni programmi.


2 Software multimediale

Il computer viene fornito con software multimediale preinstallato che consente di ascoltare musica e visualizzare immagini. Le sezioni seguenti forniscono informazioni sul software multimediale preinstallato e sull'installazione di software multimediale da disco.


Uso di software multimediale preinstallato

Per individuare il software multimediale preinstallato:

- ▲ Selezionare **Start > Tutti i programmi**, quindi aprire il programma multimediale che si desidera utilizzare.


 **NOTA:** Alcuni programmi possono trovarsi in sottocartelle.

Installazione di software multimediale da un disco

 **NOTA:** Per installare il software multimediale da un disco, al computer deve essere collegata un'unità ottica esterna. Il computer dispone di una porta USB alimentata sulla parte sinistra. Questa porta alimenta l'unità ottica esterna se utilizzata con un cavo USB alimentato. Un'unità ottica esterna collegata all'altra porta USB del computer deve essere collegata all'alimentazione CA.

Per installare software multimediali da CD o DVD, effettuare le seguenti operazioni:

1. Inserire il disco nell'unità ottica esterna collegata.
2. Quando viene visualizzata l'installazione guidata, seguire le istruzioni sullo schermo.
3. Se richiesto, riavviare il computer.

 **NOTA:** Per ulteriori informazioni sul software fornito con il computer, consultare le istruzioni del produttore del software disponibili nel software stesso, su CD o sul sito Web del produttore del software.

3 Audio

Il computer consente di utilizzare una serie di funzionalità audio:

- Riprodurre musica tramite gli altoparlanti del computer e/o altoparlanti esterni collegati
- Registrare il suono mediante il microfono interno o collegando un microfono esterno
- Scaricare musica da Internet
- Creare presentazioni multimediali con suono e immagini
- Trasmettere audio e immagini con i programmi di messaggistica istantanea
- Ascoltare programmi radio in streaming (solo in determinati modelli) o ricevere segnali radio FM
- Creare o “masterizzare” CD audio con un'unità ottica esterna

Collegamento di dispositivi audio esterni

⚠ AVVERTENZA! Per ridurre il rischio di lesioni dell'apparato uditivo, regolare il volume prima di indossare le cuffie o l'auricolare. Per ulteriori informazioni sulle normative e gli avvisi di sicurezza, consultare la guida *Normative e avvisi sulla sicurezza e sull'ambiente*.

Per collegare dispositivi esterni, quali altoparlanti, cuffie o un microfono, consultare le informazioni fornite con il dispositivo. Per ottenere i migliori risultati, tenere presente i suggerimenti seguenti:

- Accertarsi che il cavo del dispositivo sia connesso al jack corretto sul computer. I connettori dei cavi sono in genere colorati per assicurare le corrette corrispondenze sul computer.
- Accertarsi di installare i driver richiesti dal dispositivo esterno.

📝 NOTA: Il driver è un programma richiesto che funge da convertitore tra il dispositivo e i programmi che lo utilizzano.

Controllo delle funzionalità audio


Per controllare il sistema audio del computer, effettuare le seguenti operazioni:

1. Selezionare **Start > Pannello di controllo**.
2. Fare clic su **Suoni, voce e periferiche audio > Suoni e periferiche audio**.
3. Quando viene visualizzata la finestra con le proprietà dei suoni e delle periferiche audio, fare clic sulla scheda **Suoni**. In **Eventi**, selezionare un suono, ad esempio un beep o un allarme e fare clic sul pulsante Prova.

Gli altoparlanti o la cuffia collegata emettono un suono.

Per controllare le funzionalità di registrazione del computer, effettuare le seguenti operazioni:

1. Selezionare **Start > Tutti i programmi > Accessori > Svago > Registratore di suoni**.
2. Fare clic sul pulsante di registrazione e parlare nel microfono. Salvare il file sul desktop.
3. Aprire Windows Media Player e riprodurre il suono.

 **NOTA:** Per ottenere i migliori risultati durante la registrazione, parlare direttamente nel microfono e registrare il suono in una stanza senza rumori di fondo.

- ▲ Per confermare o modificare le impostazioni audio del computer, fare clic con il pulsante destro del mouse sull'icona **Suono** nella barra delle applicazioni, oppure selezionare **Start > Pannello di controllo > Suoni, voce e periferiche audio > Suoni e periferiche audio**.

4 Video

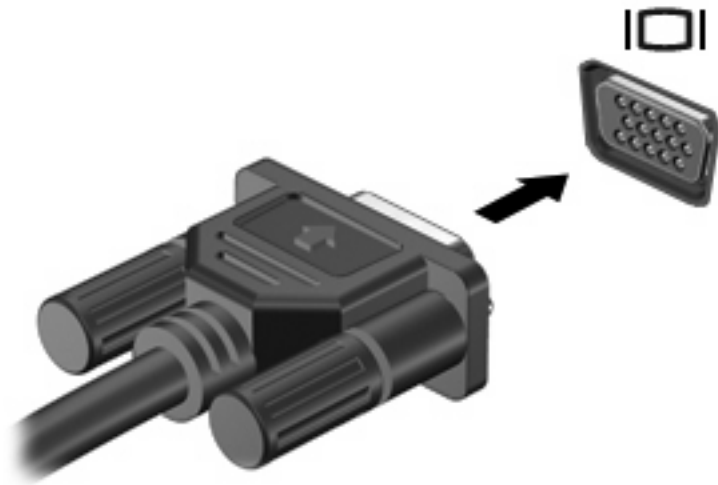
Il computer consente di utilizzare una serie di funzionalità video:


- Giocare su Internet
- Modificare immagini e video per creare presentazioni
- Collegare dispositivi video esterni

Collegamento di un proiettore o monitor esterno

La porta monitor esterno consente di collegare al computer un dispositivo di visualizzazione esterno, ad esempio un monitor o un proiettore.

- ▲ Per collegare un dispositivo di visualizzazione, connettere il cavo di collegamento alla porta monitor esterno.



 **NOTA:** Se su un dispositivo di visualizzazione esterno correttamente collegato non viene visualizzata alcuna immagine, premere **fn+f2** per trasferire l'immagine al dispositivo. La pressione ripetuta di **fn+f2** commuta l'immagine dallo schermo del computer al dispositivo.

5 Unità ottica (solo in determinati modelli)

Il computer può disporre di un'unità ottica esterna che ne espande le funzionalità. L'unità ottica consente di leggere dischi dati, riprodurre musica e guardare film.

Identificazione dell'unità ottica installata


- ▲ Selezionare **Start > Risorse del computer**.

Il tipo di unità ottica installata nel computer è visualizzato nell'elenco Periferiche con archivi rimovibili.

Utilizzo dei dischi ottici


Un'unità ottica, ad esempio un'unità DVD-ROM, supporta dischi ottici (CD e DVD). Questi dischi consentono di archiviare informazioni come musica, foto e film. I DVD hanno una capacità di archiviazione maggiore rispetto ai CD.

L'unità ottica esterna può leggere CD e DVD standard.

 **NOTA:** Alcune delle unità ottiche elencate potrebbero non essere supportate dal computer in uso. Le unità elencate non sono necessariamente tutte le unità ottiche supportate.


Alcune unità ottiche possono anche scrivere sui dischi ottici, come descritto nella tabella seguente.

Tipo di unità ottica	Scrittura su CD-RW	Scrittura su DVD \pm RW/R	Scrittura su DVD +R DL	Scrittura di etichette su CD LightScribe o DVD \pm RW/R	Scrittura su HD DVD
Unità combinata DVD \pm RW/R e CD-RW	Sì	Sì	No	No	No
Unità combinata DVD \pm RW/R e CD-RW con supporto DL	Sì	Sì	Sì	No	No
Unità HD DVD-R con supporto SuperMulti DVD \pm R/RW DL	Sì	Sì	Sì	No	Sì
Unità HD DVD-ROM con supporto SuperMulti DVD \pm R/RW DL	Sì	Sì	Sì	No	No
Unità combinata LightScribe DVD \pm RW/R e CD-RW con supporto DL	Sì	Sì	Sì	Sì	No

 **ATTENZIONE:** Per evitare il possibile degrado di audio e video, la perdita di dati o l'interruzione della riproduzione audio o video, non attivare lo stato di standby o sospensione quando è in corso la riproduzione o la scrittura di un CD o DVD.

Selezione del disco corretto

L'unità ottica supporta i dischi ottici (CD e DVD). I CD, utilizzati per memorizzare dati digitali, consentono anche registrazioni di audio commerciale e sono ideali per le necessità di archiviazione personali. I DVD vengono soprattutto utilizzati per registrare film, software e backup di dati. I DVD hanno le stesse dimensioni dei CD, ma possono contenere una quantità di dati superiore di 6-7 volte quella di un CD.

 **NOTA:** L'unità ottica esterna collegata al computer potrebbe non supportare tutti i tipi di dischi ottici descritti in questa sezione.

Dischi CD-R

Utilizzare i dischi CD-R (una sola scrittura) per creare archivi permanenti e condividere file, virtualmente, con chiunque. Gli impieghi tipici includono:

- Distribuzione di presentazioni di grandi dimensioni
- Condivisione di foto digitali, videoclip e dati.
- Creazione di CD musicali
- Conservazione di archivi permanenti di file e record acquisiti tramite scanner
- Spostamento di file dall'unità disco rigido per liberare spazio

Dopo la registrazione, non è possibile cancellare o sovrascrivere i dati.

Dischi CD-RW

Utilizzare i dischi CD-RW (versione riscrivibile dei CD) per archiviare progetti di grandi dimensioni da aggiornare frequentemente. Gli impieghi tipici includono:

- Sviluppo e mantenimento di documenti e file di progetti di grandi dimensioni
- Trasporto di file di lavoro
- Esecuzione di backup regolari dei file dell'unità disco rigido
- Aggiornamento continuo di foto, video, audio e dati

Dischi DVD±R

Utilizzare i dischi vergini DVD±R per memorizzare in modo permanente grandi quantità di informazioni. Dopo la registrazione, non è possibile cancellare o sovrascrivere i dati.


Dischi DVD±RW

Utilizzare i dischi DVD±RW per poter cancellare o sovrascrivere dati salvati in precedenza. Questo tipo di disco è ideale per provare registrazioni audio o video prima della masterizzazione su CD o DVD che non sarà possibile modificare in seguito.


Dischi LightScribe DVD+R

Utilizzare i dischi LightScribe DVD+R per condividere e memorizzare dati, home video e foto. Questi dischi possono essere letti dalla maggior parte delle unità DVD-ROM e dai migliori riproduttori video DVD. Con un'unità LightScribe-compatibile e software LightScribe, è possibile scrivere dati, quindi aggiungere un'etichetta sul disco.

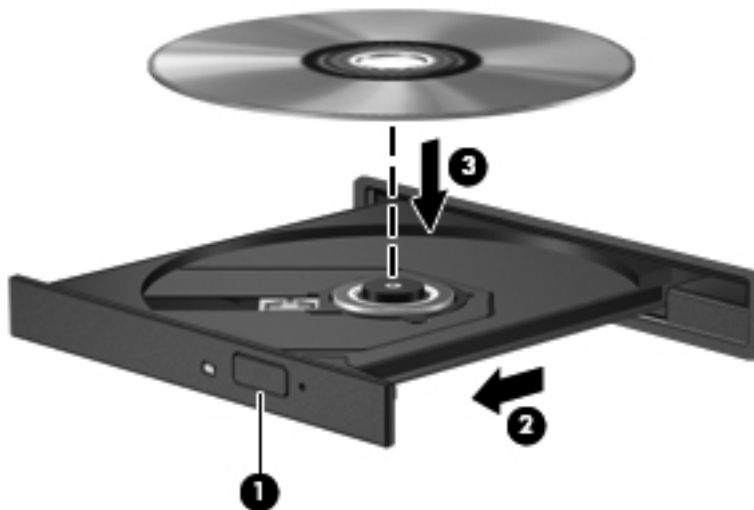
Riproduzione di brani musicali

 **NOTA:** Accertarsi che l'unità ottica esterna sia collegata al computer prima di eseguire queste operazioni.


1. Accendere il computer.
2. Premere il pulsante di rilascio (1) sul frontalino dell'unità ottica per aprire il vassoio.
3. Estrarre il vassoio (2).
4. Tenere il disco per il bordo e posizionarlo con l'etichetta rivolta verso l'alto sul perno centrale del vassoio.

 **NOTA:** Se parte del vassoio è coperta dall'unità, inclinare con cautela il disco in modo da posizionarlo correttamente sul perno centrale.

5. Premere delicatamente il disco (3) sul perno centrale del vassoio fino a che non risulta correttamente posizionato.



6. Chiudere il vassoio del disco.
7. Se AutoPlay non è ancora stato configurato, viene visualizzata la finestra di dialogo di AutoPlay che richiede come utilizzare il contenuto multimediale. Scegliere Windows Media Player, preinstallato sul computer.


 **NOTA:** Dopo aver inserito un disco è del tutto normale che occorra attendere alcuni secondi.

Se durante la riproduzione di un disco viene accidentalmente avviata la modalità standby o di sospensione, può verificarsi una delle seguenti situazioni:


- La riproduzione si interrompe.
- Viene visualizzato un messaggio di avviso che richiede se si desidera continuare. Se viene visualizzato questo messaggio, fare clic su **No**.
- Potrebbe essere necessario riavviare il CD o DVD per riprendere la riproduzione.

Guardare un film

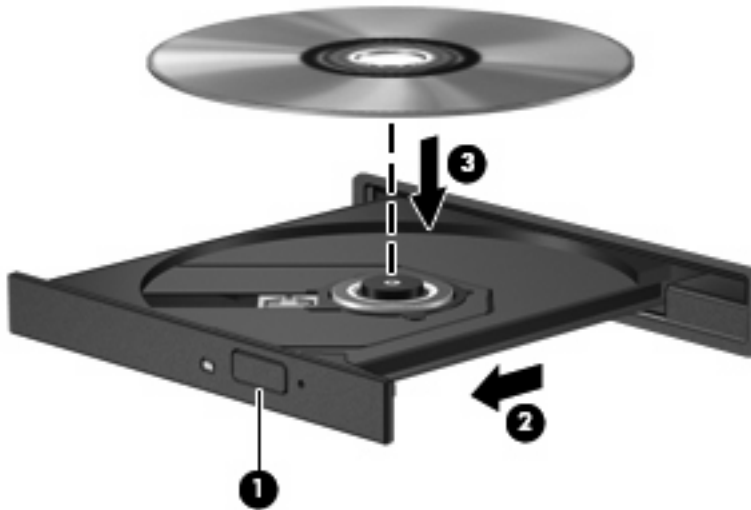
L'unità ottica esterna consente di guardare film sul disco.

 **NOTA:** Accertarsi che l'unità ottica esterna sia collegata al computer prima di eseguire queste operazioni.


1. Accendere il computer.
2. Premere il pulsante di rilascio (1) sul frontalino dell'unità ottica per aprire il vassoio.
3. Estrarre il vassoio (2).
4. Tenere il disco per il bordo e posizionarlo con l'etichetta rivolta verso l'alto sul perno centrale del vassoio.

 **NOTA:** Se parte del vassoio è coperta dall'unità, inclinare con cautela il disco in modo da posizionarlo correttamente sul perno centrale.

5. Premere delicatamente il disco (3) sul perno centrale del vassoio fino a che non risulta correttamente posizionato.



6. Chiudere il vassoio del disco.

 **NOTA:** Dopo aver inserito un disco è del tutto normale che occorra attendere alcuni secondi. Se non è stato selezionato un lettore di file multimediali, viene visualizzata la finestra di dialogo AutoPlay. In questa finestra viene richiesto di scegliere il modo in cui utilizzare i dati multimediali contenuti sul disco.

Modifica delle impostazioni della regione per i DVD

La maggior parte dei DVD contenenti file protetti da copyright prevede anche dei codici paese/regione, che consentono una protezione internazionale del copyright.

È possibile riprodurre un DVD contenente un codice paese/regione solo se tale codice corrisponde alle impostazioni della regione dell'unità DVD.

△ **ATTENZIONE:** L'impostazione della regione dell'unità DVD può essere modificata solo 5 volte.

L'impostazione selezionata per la quinta volta diventa permanente.

Il numero di modifiche della regione ancora possibili è visualizzato nella scheda Regione DVD.

Per modificare le impostazioni nel sistema operativo:

1. Selezionare **Start > Risorse del computer**.
2. Fare clic con il pulsante destro del mouse sulla finestra e selezionare **Proprietà > scheda Hardware > Gestione periferiche**.
3. Selezionare il segno "+" accanto a **Unità DVD/CD-ROM**, fare clic con il pulsante destro del mouse sull'unità DVD di cui si intende modificare le impostazioni della regione, quindi fare clic su **Proprietà**.
4. Apportare le modifiche desiderate nella scheda **Regione DVD**.
5. Fare clic su **OK**.

Creazione o masterizzazione di CD o DVD

Se l'unità ottica esterna è di tipo CD-RW, DVD-RW o DVD±RW, è possibile utilizzare Windows Media Player per masterizzare file di dati e audio, compresi file musicali MP3 e WAV. Per masterizzare file video su CD o DVD, utilizzare MyDVD.

Quando si masterizza un CD o DVD, osservare le indicazioni riportate di seguito:

- Prima di masterizzare un disco, salvare e chiudere eventuali file e chiudere tutti i programmi.
- I dischi CD-R o DVD-R sono adatti per masterizzare i file audio in quanto dopo la copia, non è possibile modificare i dati.
- Poiché alcuni modelli di stereo domestici e per auto non sono in grado di riprodurre i CD-RW, utilizzare dischi CD-R per masterizzare CD musicali.
- I dischi CD-RW o DVD-RW sono più adatti per masterizzare file di dati o per provare registrazioni audio o video prima della masterizzazione definitiva su CD o DVD che non sarà possibile modificare in seguito.
- I lettori DVD utilizzati nei sistemi domestici spesso non supportano tutti i formati di DVD. Per un elenco dei formati supportati, consultare il manuale dell'utente fornito con il lettore DVD.
- I file MP3 utilizzano uno spazio inferiore rispetto ad altri formati di file musicali e il processo di creazione dei dischi MP3 è uguale a quello per la masterizzazione di un file dati. I file MP3 possono essere riprodotti solo da lettori MP3 o su computer con software MP3 installato.

Per masterizzare CD o DVD, attenersi alle indicazioni seguenti:


1. Scaricare o copiare i file di origine in una cartella sull'unità disco rigido.
2. Inserire un CD o DVD vergine nell'unità ottica esterna.
3. Selezionare **Start > Tutti i programmi** e il nome del programma da utilizzare.
4. Selezionare il tipo di CD o DVD da creare: dati, audio o video.
5. Fare clic con il pulsante destro del mouse su **Start**, fare clic su **Esplora** e selezionare la cartella contenente i file di origine.
6. Aprire la cartella e trascinare i file sull'unità contenente il disco ottico vergine.
7. Avviare il processo di masterizzazione come indicato dal programma selezionato.

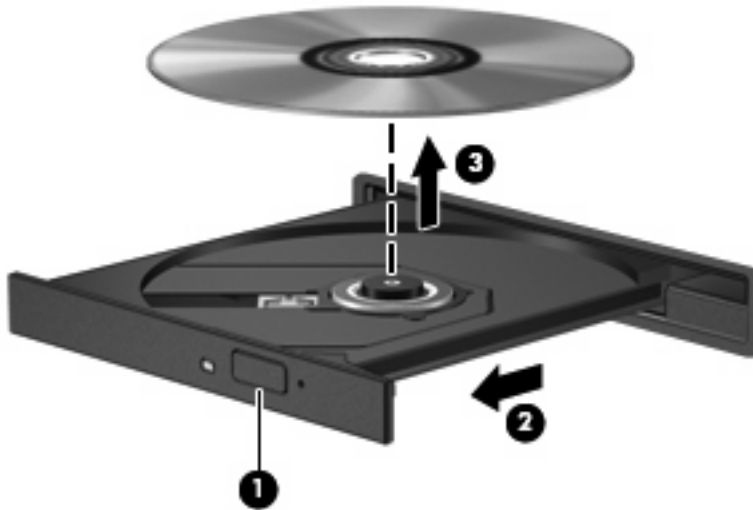
Per informazioni specifiche, consultare le istruzioni del produttore del software disponibili nel software stesso, su disco o sul sito Web del produttore del software.

△ **ATTENZIONE:** Rispettare le norme sul copyright. In base alle leggi vigenti sul copyright, è un reato eseguire copie non autorizzate di materiale protetto da copyright, tra cui programmi informatici, film, trasmissioni e registrazioni audio. Il computer non deve essere utilizzato per questi scopi.

Rimozione di un disco ottico (CD o DVD)

1. Premere il pulsante di rilascio (1) sul frontalino dell'unità per rilasciare il vassoio, quindi estrarre delicatamente quest'ultimo (2) fino a quando non si ferma.
2. Rimuovere il disco (3) dal vassoio premendo delicatamente sul perno centrale mentre si solleva il disco afferrandolo per il bordo. Tenere il disco per il bordo ed evitare di toccare la superficie.

 **NOTA:** Se parte del vassoio è coperta dall'unità, inclinare con cautela il disco mentre lo si rimuove.




3. Chiudere il vassoio del disco e riporre il disco nell'apposita custodia.

6 Webcam (solo in determinati modelli)

Determinati modelli di computer sono forniti di una webcam integrata, situata nella parte superiore del display. La webcam può essere utilizzata con un'ampia gamma di applicazioni che consentono di eseguire le seguenti funzioni:

- Registrazione di video
- Streaming video utilizzando un programma per messaggistica immediata
- Scatto di fotografie

 **NOTA:** Per informazioni sull'utilizzo del software studiato per l'uso con la webcam integrata, consultare la guida in linea relativa al software.

Per un uso ottimale della webcam integrata, seguire le istruzioni riportate di seguito:

- Prima di avviare una conversazione video, verificare di disporre della versione più recente di un programma per messaggistica immediata.
- La webcam integrata potrebbe non funzionare correttamente con determinati firewall di rete. In caso di problemi durante la visualizzazione o l'invio di video su un'altra LAN o all'esterno del firewall di rete, rivolgersi al fornitore di accesso a Internet (ISP) per richiedere assistenza.
- Se possibile, posizionare sorgenti luminose dietro la fotocamera ed esternamente all'area dell'immagine.

Regolazione delle proprietà della fotocamera

È possibile regolare le proprietà della webcam tramite la finestra di dialogo delle proprietà, accessibile da applicazioni diverse che utilizzano la webcam integrata, in genere attraverso i menu relativi a configurazione, impostazioni o proprietà:

- **Luminosità:** controlla la quantità di luce dell'immagine. L'immagine risulterà più o meno chiara a seconda del livello di impostazione della luminosità.
- **Contrasto:** controlla la differenza tra le aree più chiare e quelle più scure nell'immagine. Un elevato valore di contrasto rende l'immagine più intensa; un valore basso consente di conservare una maggiore gamma dinamica delle informazioni originali, ma l'immagine risulterà più piatta.
- **Tonalità:** controlla l'aspetto che distingue un colore da un altro, ovvero l'aspetto che caratterizza il colore specifico. La tonalità è diversa dalla saturazione, che misura l'intensità della tonalità stessa.
- **Saturazione:** controlla l'intensità del colore dell'immagine finale. L'immagine risulterà più o meno vivida a seconda del livello di impostazione della saturazione.
- **Nitidezza:** controlla la definizione dei bordi dell'immagine. L'immagine risulterà più o meno definita a seconda del livello di impostazione della nitidezza.
- **Gamma:** controlla il contrasto dei grigi intermedi o dei mezzitoni di un'immagine. La regolazione della gamma di un'immagine consente di modificare i valori di luminosità dei mezzitoni di grigio senza alterare significativamente le ombre e le luci. Se il livello di impostazione relativo alla gamma è basso, la luminosità dei grigi e dei colori scuri diminuisce.


Per informazioni sull'utilizzo della webcam, selezionare **Start > Guida in linea e supporto tecnico**.

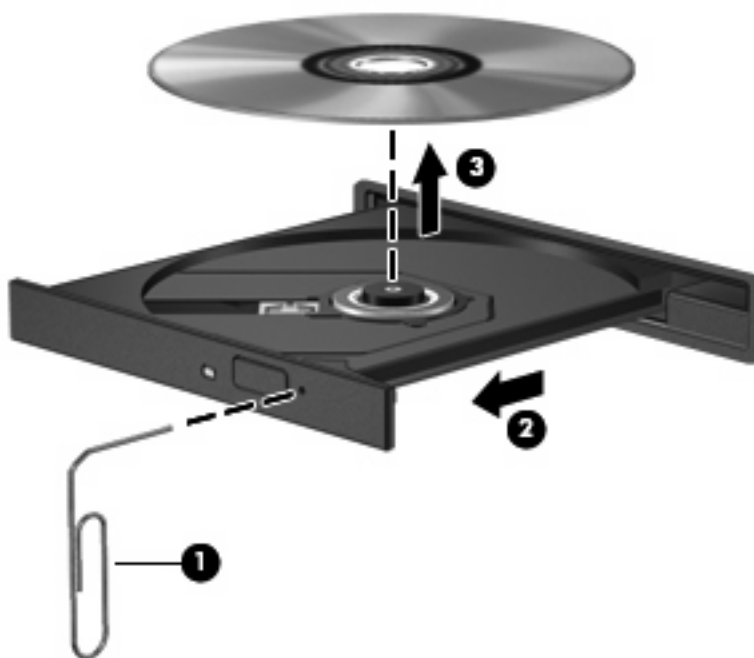
7 Risoluzione dei problemi

Le sezioni seguenti descrivono diversi problemi comuni e le relative soluzioni.

Il vassoio del disco ottico non si apre e non consente la rimozione del CD o DVD

1. Inserire l'estremità di un fermaglio (1) nel foro di rilascio sul frontalino dell'unità.
2. Premere delicatamente sul fermaglio fino a rilasciare il vassoio, quindi estrarre quest'ultimo (2) fino a quando non si ferma.
3. Rimuovere il disco (3) dal vassoio premendo delicatamente sul perno centrale mentre si solleva il disco afferrandolo per il bordo. Tenere il disco per il bordo ed evitare di toccare la superficie.

 **NOTA:** Se parte del vassoio è coperta dall'unità, inclinare con cautela il disco mentre lo si rimuove.



4. Chiudere il vassoio del disco e riporre il disco nell'apposita custodia.

Il computer non rileva l'unità ottica esterna

Se Windows non rileva l'unità ottica esterna, utilizzare Gestione periferiche per risolvere i problemi e aggiornare, disinstallare o ripristinare il driver della periferica.

Per controllare periferica e driver in Gestione periferiche, seguire la procedura indicata:

1. Rimuovere eventuali dischi dall'unità ottica.
2. Selezionare **Start > Risorse del computer**.
3. Fare clic con il pulsante destro del mouse sulla finestra e selezionare **Proprietà > scheda Hardware**, quindi fare clic su **Gestione periferiche**.
4. Nella finestra di Gestione periferiche, fare clic sul segno più (+) vicino a **Unità disco** o **Unità DVD/CD-ROM**, a meno che non sia già visualizzato il segno meno (-). Cercare nell'elenco delle unità ottiche.
5. Fare clic con il pulsante destro del mouse sull'unità ottica ed eseguire le operazioni seguenti:
 - Aggiornare il driver.
 - Disinstallare la periferica.
 - Cercare modifiche hardware. Viene avviata la ricerca nel sistema dell'hardware installato, quindi vengono installati i driver predefiniti richiesti.
 - Fare clic su **Proprietà** per controllare se la periferica funziona correttamente.
 - Fare clic su **Risoluzione dei problemi** per risolvere i problemi.
 - Fare clic sulla scheda **Driver** per aggiornare, ripristinare o disinstallare i driver della periferica.

Il disco non viene riprodotto

- Salvare il lavoro e chiudere tutti i programmi aperti prima di avviare la riproduzione di un CD o di un DVD.
- Prima di riprodurre un CD o un DVD, disconnettersi da Internet.
- Accertarsi di aver inserito correttamente il disco.
- Verificare che il disco sia pulito. Se necessario, pulire il disco con acqua distillata e un panno privo di lanugine. Pulire spostando il panno dal centro del disco verso il bordo esterno.
- Controllare che sul disco non siano presenti graffi. Se sono presenti graffi, trattare il disco con un apposito kit di riparazione disponibile presso i negozi di materiale elettronico.
- Prima di riprodurre il disco, disattivare la modalità di standby.

Non avviare la modalità sospensione o standby durante la riproduzione di un disco. In caso contrario, è possibile che venga visualizzato un messaggio di avviso che richiede se si desidera continuare. Se questo messaggio viene visualizzato, fare clic su **No**. Dopo aver fatto clic su No, il computer potrebbe comportarsi in uno dei modi indicati di seguito:

- La riproduzione riprende normalmente

oppure


- La finestra di riproduzione dell'applicazione multimediale potrebbe chiudersi. Per tornare alla riproduzione del disco, fare clic sul pulsante **Riproduci** nel programma multimediale per riavviare il disco. In alcuni casi, può essere necessario uscire dal programma e riavviarlo.
- Aumentare le risorse del sistema:
 - Spegnere le periferiche esterne, come stampanti e scanner e scollegare fotocamere e dispositivi portatili. La loro disconnessione consente di liberare risorse di sistema e di ottenere migliori prestazioni durante la riproduzione.
 - Modificare le proprietà di colore del desktop. Poiché l'occhio umano non è in grado di percepire con facilità la differenza dei colori oltre 16 bit, non dovrebbero notarsi sensibili diminuzioni della qualità durante la visione di un film se si diminuisce la risoluzione dei colori a valori inferiori a 16 bit, come indicato:
 1. Fare clic con il pulsante destro del mouse in un'area vuota sul desktop e selezionare **Proprietà > Impostazioni**.
 2. Impostare **Colori** su **Media (16 bit)**, se questa impostazione non è già selezionata.

Il film su DVD si interrompe, viene riprodotto in modo casuale o vengono saltate delle scene

- Verificare che il disco non sia graffiato o danneggiato.
- Pulire il disco.
- Limitare l'utilizzo delle risorse del sistema seguendo i suggerimenti indicati:
 - Disconnettersi da Internet.
 - Modificare le proprietà di colore del desktop:
 1. Fare clic con il pulsante destro del mouse in un'area vuota sul desktop e selezionare **Proprietà > Impostazioni**.
 2. Impostare **Colori** su **Media (16 bit)**, se questa impostazione non è già selezionata.
 - Scollegare i dispositivi esterni, ad esempio stampante, scanner, fotocamera o dispositivi portatili.

Il film DVD non è visibile sul display esterno

1. Se il display del computer e un dispositivo di visualizzazione esterno sono accesi, premere **fn+f2** una o più volte per commutare tra i due display.
2. Configurare le impostazioni del monitor per rendere principale il display esterno:
 - a. Fare clic con il pulsante destro del mouse in un'area vuota sul desktop e selezionare **Proprietà > Impostazioni**.
 - b. Specificare un display principale e uno secondario.

 **NOTA:** Se si utilizzano entrambi i display, l'immagine del DVD non appare sul display configurato come secondario.

Per informazioni su domande relative alla multimedialità non presenti in questa guida, selezionare **Start > Guida in linea e supporto tecnico**.

La masterizzazione di un disco non si avvia, oppure si arresta prima del completamento

- Verificare che tutti gli altri programmi siano chiusi.
- Disattivare standby e sospensione.
- Accertarsi di utilizzare il tipo corretto di disco per l'unità. Per ulteriori informazioni sui tipi di dischi, consultare il capitolo 5, "Unità ottica".
- Verificare che il disco sia inserito correttamente.
- Selezionare una velocità di scrittura inferiore e riprovare.
- Se si copia un disco, salvare i dati del disco di origine sull'unità disco rigido prima di avviare la masterizzazione su un nuovo disco, quindi masterizzare dal disco rigido.
- Reinstallare il dispositivo di masterizzazione nella categoria Unità DVD/CD-ROM in Gestione periferiche.

È richiesto un nuovo driver per la periferica

Download di driver per periferica Microsoft

Il computer è impostato per cercare e installare automaticamente gli aggiornamenti per il sistema operativo Windows più recente e altri prodotti Microsoft.

Download di driver per periferica HP

Seguire queste indicazioni per scaricare i driver per periferica HP:

1. Selezionare **Start > Tutti i programmi > HP Update**
2. Nella schermata di benvenuto HP, fare clic su **Impostazioni** e selezionare l'ora in cui rilevare gli aggiornamenti software sul Web.
3. Fare clic su **Avanti** per cercare immediatamente gli aggiornamenti software HP.

Per utilizzare il sito Web HP:

1. Avviare il browser Internet e passare a <http://www.hp.com/support>.
2. Selezionare il proprio paese/regione.
3. Fare clic sull'opzione per scaricare software e driver, quindi digitare il numero di modello del computer nella casella di ricerca.
4. Premere **invio** e seguire le istruzioni visualizzate sullo schermo.

Indice analitico

A

altoparlanti 2
audio, collegamento dispositivi
 esterni 9
audio, controllo funzionalità 10
audio, funzionalità 8
auricolari 2

C

CD
 inserimento 16
 rimozione 20
CD, unità 14
codici paese/regione dei DVD 18
controllo funzionalità audio 10
cuffie 2
cuffie, jack di uscita audio 2

D

disattivazione del volume,
 pulsante 3
disco ottico
 rimozione 20
driver di periferica
 periferiche HP 30
 periferiche Microsoft 30
DVD
 inserimento 16
 modifica delle impostazioni della
 regione 18
 rimozione 20
DVD, impostazioni della
 regione 18
DVD, unità 14

E

esterna, porta monitor 12
esterni, collegamento dispositivi
 audio 9

F

film, guardare 17

I

ingresso audio (microfono),
 jack 2
interno, identificazione
 microfono 2

J

jack
 ingresso audio (microfono) 2
 uscita audio (cuffie) 2

M

microfono interno 2
monitor, collegamento 12
multimediale, installazione
 software 7
multimediale, software 5, 6
multimediali, identificazione
 componenti 2

O

ottica, unità 14
ottica, utilizzo unità 13
ottici, utilizzo dischi 14
ottico, disco
 inserimento 16

P

periferica, driver
 disinstallazione,
 reinstallazione 30
porte, monitor esterno 12
problemi, risoluzione 23
proiettore, collegamento 12
pulsante, disattivazione del
 volume 3

R

risoluzione dei problemi
 driver di periferica 30

U

unità ottiche 14
uscita audio, jack (cuffie) 2

V

video, utilizzo 11
volume, pulsante di
 disattivazione 3
volume, regolazione 3
volume, tasti di scelta rapida 3

W

webcam 2
webcam, regolazione
 proprietà 22
webcam, utilizzo 21

