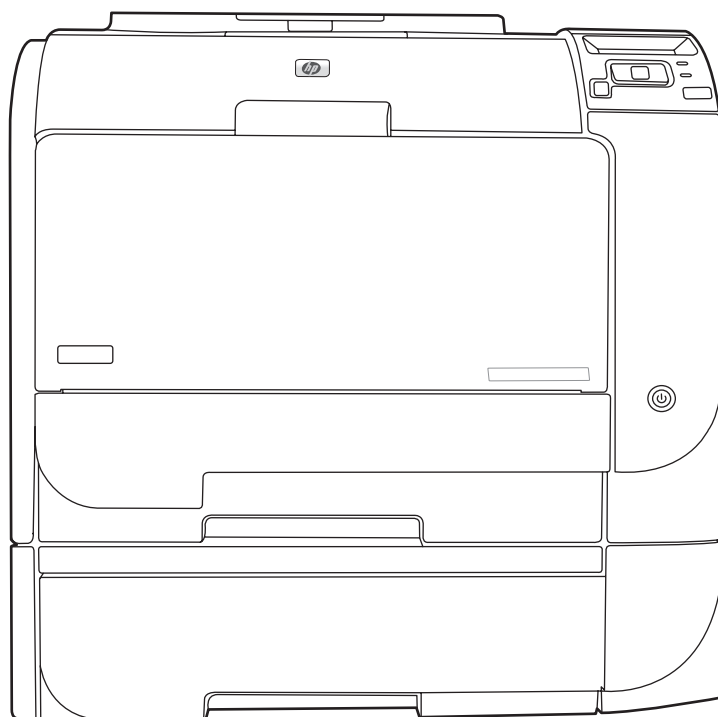


# HP Color LaserJet CP2020 Series Käyttöopas





# HP Color LaserJet CP2020 Series

## Käyttöopas



## **Tekijänoikeus- ja käyttöoikeustiedot**

© 2008 Copyright Hewlett-Packard Development Company, L.P.

Tämän materiaalin kopioiminen, sovittaminen tai kääntäminen on kiellettyä, paitsi tekijänoikeuslain sallimilla tavoilla.

Tämän asiakirjan sisältämät tiedot voivat muuttua ilman ennakoilmoitusta.

HP-tuotteiden ja palvelujen takuut rajoittuvat kyseisten tuotteiden ja palvelujen mukana toimitettavissa nimenomaisissa takuulausekkeissa esitettyihin takuisiin. Mitään tämän julkaisun sisältöä ei tule tulkita lisätakuuksi. HP ei ole vastuussa tämän julkaisun mahdollisesti sisältämistä teknisistä tai toimituksellisista virheistä tai puutteista.

Edition 2, 09/2008

Osanumero: CB493-90918

## **Tavaramerkkitietoja**

Adobe®, Acrobat® ja PostScript® ovat Adobe Systems Incorporated -yhtiön tavaramerkkejä.

ENERGY STAR® ja ENERGY STAR -logo® ovat United States Environmental Protection Agency Yhdysvalloissa rekisteröimiä tavaramerkkejä.

Corel® on Corel Corporation tai Corel Corporation Limited -yhtiön rekisteröity tavaramerkki.

Microsoft®, Windows® ja Windows®XP ovat Microsoft Corporationin Yhdysvalloissa rekisteröimiä tavaramerkkejä.

Windows Vista™ on Microsoft Corporationin Yhdysvalloissa ja/tai muissa maissa rekisteröimä tavaramerkki tai tavaramerkki.

---

# Sisällysluettelo

## 1 Perustietoja tuotteesta

Mallivertailu .....	2
Laitteen ominaisuudet .....	2
Esittely .....	4
Tulostin edestä ja sivulta .....	4
Tulostin takaa .....	4
Malli- ja sarjanumerot .....	5

## 2 Ohjauspaneeli

Ohjauspaneelin esittely .....	8
Ohjauspaneelin valikot .....	9
Valikkojen käyttäminen .....	9
Raportit-valikko .....	10
Järjestelmän asetukset -valikko .....	11
Huolto-valikko .....	14
Verkkokokoonpano-valikko .....	15

## 3 Windows-ohjelmistot

Tuetut Windows-käyttöjärjestelmät .....	18
Tuetut tulostinohjaimet Windowsissa .....	19
HP:n yleistulostinohjain (UPD) .....	20
UPD-asennustilas .....	20
Oikean Windows-tulostinohjaimen valitseminen .....	21
Tulostusasetusten arvojärjestys .....	22
Tulostinohjaimen asetusten muuttaminen Windowsissa .....	23
Windows-ohjelmiston asentaminen .....	24
Ohjelmiston asennustyypit Windowsissa .....	24
Ohjelmiston poistaminen Windowsissa .....	24
Tuetut apuohjelmat .....	25
HP Web Jetadmin .....	25
Sulautettu Web-palvelin .....	25
HP ToolboxFX .....	26
Muut Windows-osat ja -apuohjelmat .....	26

## 4 Tuotteen käyttäminen Macintosh-ympäristössä

Macintosh-ohjelmistot .....	28
Tuetut Macintosh-käyttöjärjestelmät .....	28
Tuetut tulostinohjaimet Macintoshissa .....	28
Tulostusasetusten tärkeys Macintoshissa .....	28
Tulostinohjaimen asetusten muuttaminen Macintoshissa .....	28
Macintosh-käyttöjärjestelmän tukemat apuohjelmat .....	29
Sulautetun Web-palvelimen näyttäminen Macintosh-käyttöjärjestelmässä .....	29
Macintoshin tulostinohjaimen ominaisuuksien käyttäminen .....	30
Tulostuksen esiasetusten luominen ja käyttäminen Macintoshissa .....	30
Dokumenttien koon muuttaminen tai mukautetun paperikoon käyttäminen .....	30
Kansilehden tulostaminen .....	30
Vesileimojen käyttäminen .....	31
Useiden sivujen tulostaminen yhdelle paperiarkille Macintoshissa .....	31
Tulostaminen sivun molemmille puolille (kaksipuolinen tulostus) .....	31
Väriasetusten määrittäminen .....	32
Huolto-valikon käyttäminen .....	32

## 5 Liitännät

Tuetut verkkokäyttöjärjestelmät .....	34
Tulostimen jakamista koskeva vastuunvapautus .....	34
USB-liitäntä .....	35
Tuetut verkkoprotokollat .....	36
Tuotteen asetusten määrittäminen verkossa .....	37
Tuotteen asetusten määrittäminen verkossa .....	37
Asetusten tarkasteleminen .....	37
Verkkoasetussivu .....	37
Asetussivu .....	37
IP-osoite .....	38
Manuaalinen määrittäminen .....	38
Automaattinen määrittäminen .....	38
IP-osoitteen näyttäminen tai piilottaminen ohjauspaneelissa .....	39
Automaattisen vaihdon määrittäminen .....	39
Verkkopalvelujen määrittäminen .....	39
Palauta oletukset (verkkoasetukset) .....	40
TCP/IP .....	40
IP-osoite .....	40
IP-parametrien määrittäminen .....	40
DHCP (Dynamic Host Configuration Protocol) .....	40
BOOTP .....	40
Aliverkot .....	41
Aliverkon peite .....	41
Yhdyskäytävät .....	41

Oletusyhdykäytävä .....	41
<b>6 Paperi ja materiaali</b>	
Paperin ja tulostusmateriaalin käytöstä .....	44
Tuetut paperi- ja tulostusmateriaalien koot .....	45
Tuetut paperityypit ja lokeron kapasiteetti .....	47
Erikoispaperien ja -materiaalien käyttöohjeita .....	49
Paperin ja tulostusmateriaalin lisääminen .....	50
<b>7 Tulostustehtävät</b>	
Tulostustyön peruuttaminen .....	54
Nykyisen tulostustyön peruuttaminen laitteen ohjauspaneelista .....	54
Nykyisen tulostustyön peruuttaminen sovelluksesta .....	54
Windowsin tulostinohjaimen ominaisuuksien käyttäminen .....	55
Tulostinohjaimen avaaminen .....	55
Tulostuksen pikavalintojen käyttäminen .....	55
Paperi- ja laatuasetusten määrittäminen .....	55
Asiakirjan tehosteiden määrittäminen .....	56
Asiakirjan viimeistelyasetusten määrittäminen .....	56
Tuki- ja laitteen tila -tietojen hankkiminen .....	56
Tulostuksen lisäasetusten määrittäminen .....	57
<b>8 Värit Windows-ohjelmistoissa</b>	
Värinhallinta .....	60
Automaattinen .....	60
Harmaasävytulostus .....	60
Manuaalinen värinsäätö .....	60
Manuaaliset väriasetukset .....	60
Väriteemat .....	61
Värientäsmäys .....	62
Värien täsmäyttäminen Microsoft Officen Perusväripalettia käyttämällä .....	62
Värien täsmäyttäminen HP:n perusvärien täsmäystyökalua käyttämällä .....	62
Värien täsmäyttäminen Tarkastele mukautettuja värejä -toiminnolla .....	63
Värien lisäkäyttö .....	64
HP ColorSphere -väriaine .....	64
HP ImageREt 3600 .....	64
Materiaalin valinta .....	64
Väriasetukset .....	64
sRGB (standard red-green-blue) .....	64
<b>9 Hallinta ja huolto</b>	
Tietosivut .....	68
HP ToolboxFX .....	69

HP ToolboxFX -ohjelman avaaminen .....	69
Tila .....	70
Tapahtumaloki .....	70
Hälytykset .....	71
Tilahälytysten asetukset .....	71
Sähköpostihälytysten määrittäminen .....	71
Tuotetiedot .....	71
Salasanan määrittäminen .....	71
Ohje .....	72
Laiteasetukset .....	73
Laitetiedot .....	73
Paperinkäsittely .....	74
Tulostaminen .....	74
PCL5c .....	74
PostScript .....	74
Tulostuslaatu .....	75
Tulostustumuus .....	75
Paperityypit .....	75
Järjestelmän asetukset .....	75
Asetusten tallentaminen ja palauttaminen .....	75
Salasana .....	75
Huolto .....	76
Verkkoasetukset .....	76
Osta tarvikkeita .....	76
Muut linkit .....	76
Sulautettu Web-palvelin .....	77
HP:n sulautetun Web-palvelimen näyttäminen .....	77
Sulautetun Web-palvelimen osat .....	78
Tarvikkeiden käyttäminen .....	80
Tarvikkeiden käyttöikä .....	80
Tulostuskasetin säilyttäminen .....	80
HP ja muut kuin HP-tarvikkeet .....	80
HP:n vihjenumero ja Web-sivusto .....	80
Tulostaminen, kun kasetin arvioitu käyttöikä on kulunut .....	81
Tulostuskasettien vaihtaminen .....	82
DIMM-muisti ja -fonttimuisti .....	86
Laitteen muisti .....	86
Muisti- ja fonttimoduulien asentaminen .....	86
Muistin ottaminen käyttöön .....	90
Muistin ottaminen käyttöön Windowsissa .....	90
DIMM-muistimoduulin asennuksen tarkistaminen .....	90
Laitteen puhdistaminen .....	90
Laiteohjelmistopäivitykset .....	91



## 10 Ongelmanratkaisu

Vianmäärityksen perustarkistusluettelo .....	94
Laitteen suorituskykyyn vaikuttavat tekijät .....	94
Ohjauspaneelin ilmoitukset ja tilahälytykset .....	95
Tukosten poistaminen .....	101
Tukosten tavalliset syyt .....	101
Tukoksen sijainti .....	102
Tukosten selvittäminen -asetuksen muuttaminen .....	102
Lokeron 1 tukosten poistaminen .....	102
Lokeron 2 tukosten poistaminen .....	103
Lokeron 3 tukosten poistaminen .....	104
Kiinnittimen alueella olevien tukosten poistaminen .....	105
Tulostelokerossa olevien tukosten poistaminen .....	107
Tukoksen poistaminen kääntöyksiköstä (vain kaksipuolista tulostusta tukevat mallit) .....	107
Kuvanlaatuongelmien ratkaiseminen .....	110
Tulostusvirheiden tunnistaminen ja korjaaminen .....	110
Tulostuslaadun tarkistuslista .....	110
Yleisiä tulostuslaatuongelmia .....	111
Värillisiin asiakirjoihin liittyvien ongelmien ratkaiseminen .....	115
Tulostuslaatuongelmien määrittäminen HP ToolboxFX -ohjelmistolla .....	117
Tulostuslaadun optimoiminen ja parantaminen .....	118
Laitteen kalibroiminen .....	118
Suorituskykyongelmat .....	119
Laitteen ohjelmisto-ongelmat .....	120
Macintosh-ongelmien ratkaiseminen .....	121
Mac OS X -käyttöjärjestelmän ongelmien ratkaiseminen .....	121

## Liite A Tarvikkeet ja lisävarusteet

Tarvikkeiden ja lisävarusteiden tilaaminen .....	126
--	-----

## Liite B Palvelu ja tuki

Hewlett-Packardin rajoitetun takuun lauseke .....	128
Tulostuskasetin rajoitettu takuu .....	129
Käyttöoikeussopimus .....	130
Asiakastuki .....	132
Laitteen pakkaaminen uudelleen .....	133
Huoltolomake .....	134

## Liite C Tekniset tiedot

Laitteen mitat .....	136
Sähkölaitetiedot .....	137
Äänipäästöt .....	138

Käyttöympäristön vaatimukset .....	138
------------------------------------	-----

## **Liite D Säädöksiä koskevat tiedot**

FCC:n säännökset .....	140
Ympäristöystävällinen tuote -ohjelma .....	141
Ympäristönsuojelu .....	141
Otsontuotanto .....	141
Tehonkulutus .....	141
Paperinkulutus .....	141
Muovit .....	141
HP LaserJet -tulostustarvikkeet .....	141
Palautus- ja kierrätysohjeet .....	142
Yhdysvallat ja Puerto Rico .....	142
Usean (kahdesta kahdeksaan) kasetin palautus .....	142
Yhden kasetin palautus .....	142
Lähtettäminen .....	142
Palautukset Yhdysvaltojen ulkopuolella .....	142
Tulostusmateriaali .....	142
Rajoitukset .....	142
Käytöstä poistettujen laitteiden hävittäminen kotitalouksissa Euroopan unionin alueella .....	143
Material Safety Data Sheet (MSDS) (Käyttöturvallisuustiedote) .....	143
Lisätietoja .....	143
Vaatimustenmukaisuusvakuutus .....	144
Maa-/aluekohtaiset säännökset .....	145
Laserturvallisuus .....	145
Kanadan DOC-säädökset .....	145
VCCI-ilmoitus (Japani) .....	145
Virtajohtoa koskeva ilmoitus (Japani) .....	145
EMI-ilmoitus (Korea) .....	145
Laser-ilmoitus Suomea varten .....	146
Ainetaulukko (Kiina) .....	147

<b>Hakemisto .....</b>	<b>149</b>
------------------------	------------

---

# 1 Perustietoja tuotteesta

- [Mallivertailu](#)
- [Laitteen ominaisuudet](#)
- [Esittely](#)

# Mallivertailu

## HP Color LaserJet CP2020 Series -tulostin

- Tulostaa jopa 21 sivua minuutissa Letter-kokoiselle materiaalille.
- 50 arkin monikäyttölokero (lokero 1) ja 250 arkin syöttölokero (lokero 2)
- Valinnainen 250 arkin yleissyöttölokero (lokero 3) (vakiovaruste mallissa HP Color LaserJet CP2020x).
- Hi-Speed USB 2.0 -portti
- Valmiit verkkoyhteydet 10Base-T/100Base-TX-verkkoihin (HP Color LaserJet CP2020n, HP Color LaserJet CP2020dn ja HP Color LaserJet CP2020x).
- Automaattinen kaksipuolinen tulostus (HP Color LaserJet CP2020dn ja HP Color LaserJet CP2020x)

## Laitteen ominaisuudet

<b>Tulostaminen</b>	<ul style="list-style-type: none"><li>• Tulostaa jopa 21 sivua minuutissa Letter-kokoiselle materiaalille.</li><li>• Tulostaa 600 dpi:n tarkkuudella.</li><li>• Sisältää tulostuslaadun optimointiasetukset.</li><li>• Tulostuskaseteissa käytetään HP ColorSphere -väriainetta. Lisätietoja sivumääristä, joiden tulostamiseen kasettien väriaine riittää, on osoitteessa <a href="http://www.hp.com/go/pageyield">www.hp.com/go/pageyield</a>. Todellinen riittävyys määräytyy käytön mukaan.</li><li>• Automaattinen kaksipuolinen tulostus (vain HP Color LaserJet CP2020dn ja HP Color LaserJet CP2020x).</li></ul>
<b>Muisti</b>	<ul style="list-style-type: none"><li>• Sisältää 128 megatavua (Mt) RAM-muistia.</li></ul>
<b>Tuetut käyttöjärjestelmät</b>	<ul style="list-style-type: none"><li>• Windows 2000</li><li>• Windows XP Home/Professional</li><li>• Windows Server 2003 (vain 32-bittinen)</li><li>• Windows Vista</li><li>• Mac OS X V10.28 tai uudempi</li></ul>
<b>Paperinkäsittely</b>	<ul style="list-style-type: none"><li>• Lokeroon 1 (monikäyttölokero) mahtuu enintään 50 arkkia tulostusmateriaalia tai 10 kirjekuorta</li><li>• Lokeroon 2 mahtuu enintään 250 arkkia tulostusmateriaalia.</li><li>• Valinnaiseen lokeroon 3 mahtuu enintään 250 arkkia tulostusmateriaalia.</li><li>• Tulostelokeroon mahtuu enintään 125 arkkia tulostusmateriaalia.</li></ul>
<b>Tulostinohjaimen ominaisuudet</b>	<ul style="list-style-type: none"><li>• ImageREt 3600 tuottaa 3600 dpi:n tulostuslaadun, kun tarvitaan nopeaa, luotettavaa yritystekstien ja -grafiikan tulostamista.</li></ul>
<b>Liitännät</b>	<ul style="list-style-type: none"><li>• Sisältää Hi-Speed USB 2.0 -portin</li><li>• Valmiit verkkoyhteydet 10Base-T/100Base-TX-verkkoihin.</li></ul>

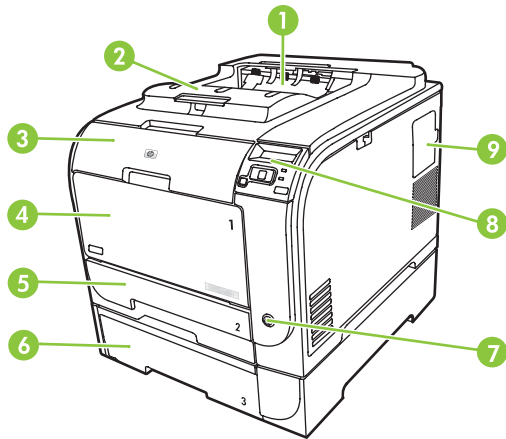
---

<b>Ympäristöä suojelevat ominaisuudet</b>	<ul style="list-style-type: none"><li>• Voit tarkistaa laitteen ENERGY STAR® -kelpoisuustilan tuotetietoarkista tai teknisistä tiedoista.</li></ul>
<b>Taloudellinen tulostus</b>	<ul style="list-style-type: none"><li>• Mahdollistaa monisivutulostuksen (useiden sivujen tulostaminen samalle arkille).</li><li>• Tulostinohjaimen avulla voi tulostaa manuaalisesti arkin molemmille puolille.</li></ul>
<b>Tarvikkeet</b>	<ul style="list-style-type: none"><li>• Käyttää HP ColorSphere -värikasetteja.</li></ul>
<b>Helppokäyttöisyys</b>	<ul style="list-style-type: none"><li>• Online-käyttöopas, joka on yhteensopiva ruudunlukuohjelmien kanssa.</li><li>• Tulostuskasetit voidaan asettaa ja poistaa yhdellä kädellä.</li><li>• Kaikki luukut ja kannet voidaan avata yhdellä kädellä.</li></ul>

---

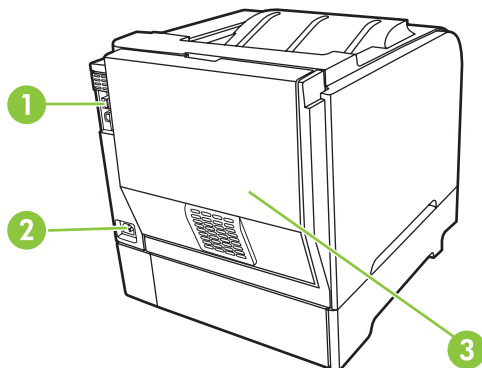
# Esittely

## Tulostin edestä ja sivulta



1	Tulostelokero (125 arkia vakiopaperia)
2	Legal-kokoisen materiaalin laajennusosa
3	Etuluukku (tulostuskasettien käsittelemistä varten)
4	Lokero 1 (monikäyttölokero)
5	Lokero 2 (250 arkia vakiopaperia, sisältää tukosluukun)
6	Valinnainen lokero 3 (250 arkia vakiopaperia)
7	Virtakytkin
8	Ohjauspaneeli
9	DIMM-luukku (muistin lisäämistä varten)

## Tulostin takaa



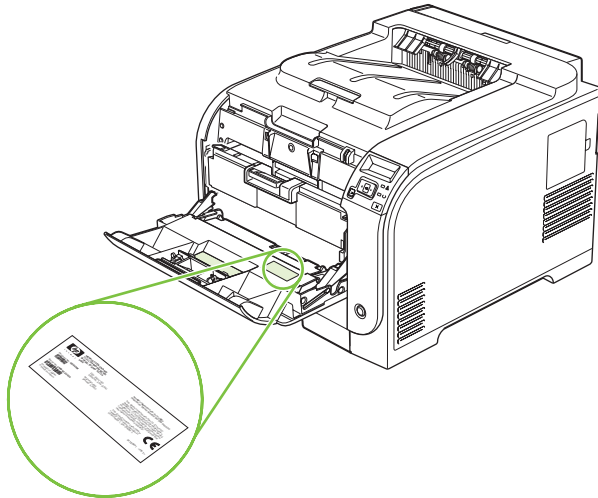
1	Hi-Speed USB 2.0 -portti ja verkkoportti. (Verkkoportti vain malleissa HP Color LaserJet CP2020n, HP Color LaserJet CP2020dn ja HP Color LaserJet CP2020x.)
---	---

2	Virtaliitäntä
3	Takaluukku (tukosten purkamiseen)

## Malli- ja sarjanumerot

Malli- ja sarjanumero ovat etuluukun sisäpuolella olevassa tunnistetarrassa.

Tarra sisältää tietoja laitteen alkuperämaasta/-alueesta sekä versiotasosta, valmistuspäivästä, tuotantokoodista ja tuotteen tuotantonumerosta. Lisäksi tarrassa on tietoja jännitteistä ja säädöksistä.







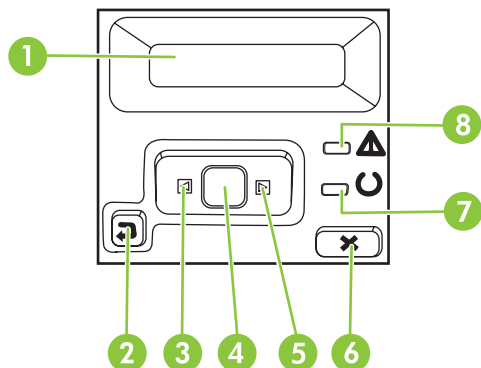
---

## 2 Ohjauspaneeli

- [Ohjauspaneelin esittely](#)
- [Ohjauspaneelin valikot](#)

# Ohjauspaneelin esittely

Laitteen ohjauspaneelissa on seuraavat kohteet.



1	<b>Ohjauspaneelin näyttö:</b> Näytössä on tietoja laitteesta. Määritä laitteen asetukset näytön valikoissa.
2	<b>Takaisin</b> (↶) -painike: Tällä painikkeella voit tehdä seuraavat toiminnot: <ul style="list-style-type: none"><li>• Ohjauspaneelin valikkojen sulkeminen.</li><li>• Palaaminen edelliseen valikkoon alivalikkoluettelossa.</li><li>• Palaaminen edelliseen valikkokohtaan alivalikkoluettelossa (tallentamatta valikkokohtaan muutoksia).</li></ul>
3	<b>Vasen nuoli</b> (◀) -painike: Tällä painikkeella siirrytään valikoissa ja pienennetään näytössä näkyvää arvoa.
4	<b>OK-painike:</b> Painamalla <b>OK</b> -painiketta voit suorittaa seuraavat toiminnot: <ul style="list-style-type: none"><li>• Ohjauspaneelin valikkojen avaaminen.</li><li>• Alivalikon avaaminen ohjauspaneelin näytössä.</li><li>• Valikkokohtien avaaminen.</li><li>• Joidenkin virheiden kuittaaminen.</li><li>• Tulostustyön käynnistäminen ohjauspaneelin kehotteesta (esimerkiksi kun näytössä on ilmoitus <b>Tulosta painamalla [OK]</b>).</li></ul>
5	<b>Oikea nuoli</b> (▶) -painike: Tällä painikkeella siirrytään valikoissa ja suurennetaan näytössä näkyvää arvoa.
6	<b>Peruuta työ</b> (X) -painike: Tällä painikkeella voit peruuttaa tulostustyön, kun huomiovalo vilkkuu, tai poistua ohjauspaneelin valikoista.
7	<b>Valmis</b> -valo (vihreä): <b>Valmis</b> -valo palaa, kun tulostin on valmis tulostamaan. Valo vilkkuu, kun laite vastaanottaa tulostustietoja.
8	<b>Huomio</b> -valo (keltainen): <b>Huomio</b> -valo vilkkuu, kun laite tarvitsee käyttäjän toimia.

# Ohjauspaneelin valikot

## Valikkojen käyttäminen

1. Avaa valikot painamalla **OK**-painiketta.
2. Voit selata luetteloita **vasemmalla nuolipainikkeella** (◀) tai **oikealla nuolipainikkeella** (▶).
3. Valitse sopiva vaihtoehto painamalla **OK**-painiketta. Aktiivisen valinnan vieressä on tähti (\*).
4. Voit selata alivalikkoja takaisinpäin **Takaisin-painikkeella** (↩).
5. Poistu valikoista tallentamatta muutoksia painamalla **X**-painiketta.

Seuraavassa esitellään päävalikkojen komennot:

- [Raportit-valikko sivulla 10](#)
- [Järjestelmän asetukset -valikko sivulla 11](#)
- [Verkkokokoonpano-valikko sivulla 15](#)
- [Huolto-valikko sivulla 14](#)

## Raportit-valikko

**Raportit**-valikon avulla voi tulostaa raportteja, joissa on tietoja laitteen tilasta.

Valikon kohta	Kuvaus
<b>Esittelysivu</b>	Tulostaa värillisen sivun, joka esittelee tulostuslaatua.
<b>Valikkorakenne</b>	Tulostaa kartan ohjauspaneelin valikkorakenteesta.
<b>Määrittäysraportti</b>	Tulostaa kaikki laitteen asetukset sisältävän luettelon. Jos laite on kytketty verkkoon, luettelo sisältää myös verkon tiedot.
<b>Tarvikkeiden tila</b>	Tulostaa kunkin tulostuskasetin seuraavat tilatiedot: <ul style="list-style-type: none"><li>• sivuja jäljellä (arvio)</li><li>• kunkin värikasetin jäljellä oleva käyttöaika prosentteina (arvio)</li><li>• tuotenumero</li><li>• tulostettujen sivujen määrä.</li></ul>
<b>Verkkoraportti</b>	Tulostaa laitteen verkkoasetukset sisältävän luettelon.
<b>Käyttösisivu</b>	Tulostaa luettelon, jossa ovat PCL-sivut, PCL 6 -sivut, tason 3 HP postscript -emulointisivut, juuttuneet tai väärin syöttyneet sivut, mustavalkoiset tai värilliset sivut ja sivumäärä.
<b>PCL-fonttiluettelo</b>	Tulostaa asennettujen PCL-fonttien luettelon.
<b>PS-fonttiluettelo</b>	Tulostaa asennettujen PostScript (PS) -fonttien luettelon
<b>PCL6-fonttiluettelo</b>	Tulostaa asennettujen PCL6-fonttien luettelon
<b>Värinkäyttöloki</b>	Tulostaa raportin, jossa näkyvät työkohtaiset käyttäjätunnus-, sovelluksen nimi- ja värinkäyttötiedot
<b>Huolto</b>	Tulostaa huolto raportin
<b>Diagnostiikkasivu</b>	tulostaa kalibrointi- ja väridiagnostiikkasivut

## Järjestelmän asetukset -valikko

Tässä valikossa määritetään laitteen perusasetukset. **Järjestelmän asetukset** -valikossa on useita alivalikkoja. Ne esitellään tässä taulukossa.

Valikon kohta	Alivalikon kohta	Alivalikon kohta	Kuvaus
<b>Kieli</b>			Valitse ohjauspaneelin näytön viestien ja laiteraporttien kieli.
<b>Paperiasetukset</b>	<b>Määr. paperikoko</b>	<b>Letter</b> <b>A4</b> <b>Legal</b>	Valitse sisäisten raporttien ja muiden kooltaan määrittämättömien tulostustöiden koko.
	<b>Määr. paperityyppi</b>	Valittavissa olevien tulostusmateriaalityyppien luettelo tulee näyttöön.	Valitse sisäisten raporttien ja muiden kooltaan määrittämättömien tulostustöiden materiaalityyppi.
	<b>Lokero 1</b>	<b>Paperikoko</b> <b>Paperityyppi</b>	Valitse oletuskoko ja -materiaalityyppi lokerolle 1 käytettävissä olevien kokojen ja materiaalityyppien luettelosta.
	<b>Lokero 2</b>	<b>Paperikoko</b> <b>Paperityyppi</b>	Valitse käytettävissä olevien kokojen ja tyyppien luettelosta lokeron 2 oletuskoko ja -tyyppi.
	<b>Lokero 3</b>	<b>Paperikoko</b> <b>Paperityyppi</b>	Jos valinnainen lokero 3 on asennettu, valitse oletuskoko ja -materiaalityyppi lokerolle 3 käytettävissä olevien kokojen ja materiaalityyppien luettelosta.
	<b>Paperi lopussa -toimi</b>	<b>Odota kauan</b> <b>Ohita</b> <b>Peruuta</b>	<p>Valitse, miten laite toimii, kun tulostustyö vaatii materiaalikokoa tai -tyyppiä, jota ei ole valittavissa, tai määritetty lokero on tyhjä.</p> <p>Valitse <b>Odota kauan</b>, jos haluat, että laite odottaa, kunnes siihen lisätään oikeanlaista materiaalia ja paina <b>OK</b>-painiketta. Tämä on oletusasetus.</p> <p>Valitse <b>Ohita</b>, jos haluat tulostaa erikokoiselle tai -tyyppiselle materiaalille määritetyn viiveen jälkeen.</p> <p>Valitse <b>Peruuta</b>, jos haluat, että tulostustyö peruutetaan automaattisesti määritetyn viiveen jälkeen.</p> <p>Jos valitset <b>Ohita</b> tai <b>Peruuta</b>, ohjauspaneelissa näkyy kehoitus määrittää viive sekunteina. Painamalla <b>oikeaa nuolta</b> (▶) voit pidentää aikaa 3600 sekuntiin asti. Painamalla <b>vasenta nuolta</b> (◀) voit lyhentää aikaa.</p>
<b>Tulostuslaatu</b>	<b>Väritulost. esto</b>	<b>Käytä väritul.</b> <b>Ei väritulost.</b>	<p>Valitse <b>Käytä väritul.</b>, jos haluat sallia työn tulostuvan mustavalkoisena tai värillisenä työn mukaan. Tämä on oletusasetus.</p> <p>Valitse <b>Ei väritulost.</b>, jos haluat estää väritulostuksen. Kaikki työt tulostuvat</p>

Valikon kohta	Alivalikon kohta	Alivalikon kohta	Kuvaus
			mustavalkoisina. Jotkin sisäiset sivut voivat silti tulostua värillisinä.
	<b>Kalibroiväri</b>	<b>Virran kytkemisen jälkeen</b> <b>Kalibroiväri</b>	<b>Virran kytkemisen jälkeen:</b> Valitse, kuinka nopeasti käynnistyksen jälkeen laite kalibroitu. Oletusasetus on <b>15 minuuttia</b> .  <b>Kalibroiväri:</b> Laite aloittaa kalibroinnin välittömästi. Jos tulostustyö on kesken, kalibrointi alkaa tulostuksen jälkeen. Jos näytössä on virheilmoitus, selvitä virhe ensin.
	<b>Väriaine vähissä</b>	<b>(1-20)</b>	Prosenttikynnys määrittää, milloin laite alkaa varoittaa väriaineen vähenemisestä. Varoitus näkyy joko ohjauspaneelin näytössä tai sen antaa väriaineen merkkivalo, jos sellainen on.
	<b>Tarvikkeiden vaihtaminen</b>	<b>Ohita, kun lopussa</b> <b>Pysähdys kun lopussa</b>	<b>Ohita, kun lopussa:</b> Jos laite havaitsee, että tulostuskasetin arvioitu käyttöikä on kulunut, jatka tulostamista valitsemalla tämä asetus. Tämän vaihtoehdon käyttäminen heikentää tulostuslaatua lopulta liikaa. Varaa vaihtokasetti valmiiksi sitä tilannetta varten, kun tulostuslaatu alkaa olla liian heikko.  <b>Pysähdys kun lopussa:</b> Jos laite havaitsee, että tulostuskasetin arvioitu käyttöikä on kulunut, keskeytä tulostaminen valitsemalla tämä asetus. Tämä on oletusasetus. Tulostaminen on mahdollista tämänkin jälkeen valitsemalla <b>Ohita, kun lopussa</b> . Tarviketta ei tarvitse vaihtaa nyt, ellei tulostuslaatu ole jo liian heikko.  Jäljellä olevan väriaineen tiedot eivät ole saatavissa tulostettaessa <b>Ohita, kun lopussa</b> -tilassa.  Kun HP-tarvikkeen arvioitu käyttöikä on kulunut, kyseisen tarvikkeen HP Premium Protection -takuu päättyy. Lisätietoja takuusta on kohdassa <a href="#">Tulostuskasetin rajoitettu takuu sivulla 129</a> .
	<b>Väri loppu</b>	<b>Lopeta tul. (oletus)</b> <b>Jatka mustana</b>	<b>Lopeta tul.:</b> Jos laite havaitsee, että värikasetin arvioitu käyttöikä on kulunut, laite lopettaa tulostamisen. Tämä on oletusasetus.  <b>Jatka mustana:</b> Jos laite havaitsee, että värikasetin arvioitu käyttöikä on kulunut, jatka tulostamista vain mustalla värillä.

Valikon kohta	Alivalikon kohta	Alivalikon kohta	Kuvaus
	<b>Säädä kohdistus</b>	<b>Tulosta testisivu</b> <b>Säädä lokero &lt;X&gt;</b>	<b>Tulosta testisivu:</b> Tulosta testisivu, jolla voit testata tulostimen kohdistuksen. <b>Säädä lokero &lt;X&gt;:</b> Säädä määritetyn lokeron kohdistus.
<b>Näytön kontrasti</b>	<b>Vaalein</b> <b>Vaaleampi</b> <b>Keskitaso</b> <b>Tummempi</b> <b>Tummin</b>		Valitse näytön kontrastin taso. Oletusasetus on <b>Keskitaso</b> .

## Huolto-valikko

Valikon avulla voi palauttaa oletusasetukset, puhdistaa laitteen ja ottaa käyttöön tulostusjälkeen vaikuttavia erityistiloja.

Valikon kohta	Alivalikon kohta	Kuvaus
<b>Puhdistustila</b>		<p>Valitsemalla tämän voit puhdistaa laitteen, jos tulosteessa on väriainetäpliä tai muita ylimääräisiä merkkejä. Puhdistus poistaa pölyn ja väriainejäämät paperiradalta.</p> <p>Jos valitset tämän, laite kehottaa lisäämään tavallista paperia lokeroon 1 ja käynnistämään puhdistuksen painamalla <b>OK</b>-painiketta. Odota, kunnes puhdistus on päättynyt. Hävitä tulostettu sivu.</p>
<b>Virransäästö</b>		<p>Määrittää, miten kauan laitteen on oltava vapaana, ennen kuin se siirtyy <b>virransäästötilaan</b>. Laite poistuu automaattisesti <b>virransäästötilasta</b>, kun lähetät tulostustyön tai painat ohjauspaneelin painiketta.</p> <p>Oletusasetus on <b>15 minuuttia</b>.</p>
<b>USB-nopeus</b>	<b>Suuri nopeus</b> <b>Täysi</b>	<p>Määrittää USB-nopeuden arvoksi <b>Suuri nopeus</b> tai <b>Täysi</b>. Jotta laite toimii nopeasti, suuri nopeus on otettava käyttöön ja laite liitettävä EHCl-isäntäohjaimen, joka toimii myös suurella nopeudella. Tämä valikkokohta ei kuvasta laitteen nykyistä toimintanopeutta.</p> <p>Oletusasetus on <b>Suuri nopeus</b>.</p>
<b>Vähemmän paperin käpristymistä</b>	<b>Ei käytössä</b> <b>Käytössä</b>	<p>Jos tulostetut sivut käpristyvät aina, aseta laite käpristymistä vähentävään tilaan valitsemalla tämä asetus.</p> <p>Oletusasetus on <b>Ei käytössä</b>.</p>
<b>Arkistotuloste</b>	<b>Ei käytössä</b> <b>Käytössä</b>	<p>Jos tulostat sivuja, jotka on tarkoitettu säilyttää pitkään, aseta laite väriaineen tahraamista ja pölyämistä vähentävään tilaan valitsemalla tämä asetus.</p> <p>Oletusasetus on <b>Ei käytössä</b>.</p>
<b>Palauta oletukset</b>	<b>Kyllä</b> <b>Ei</b>	<p>Palauttaa kaikki muokatut asetukset tehdasasetuksiksi.</p>



## Verkkokokoonpano-valikko

Tässä valikossa määritetään laitteen verkkoasetukset.

Valikon kohta	Alivalikon kohta	Kuvaus
TCP/IP-kokoonp.	Automaattinen	Valitse <b>Automaattinen</b> , kun haluat määrittää kaikki TCP/IP-asetukset automaattisesti.
	Manuaalinen	Valitse <b>Manuaalinen</b> , kun haluat määrittää IP-osoitteen, aliverkon peitteen ja oletusyhdyskäytävän manuaalisesti.  Oletusasetus on <b>Automaattinen</b> .
Autom. vaihto	Käytössä	Tätä käytetään, kun laite liitetään tietokoneeseen suoraan Ethernet-kaapelilla (asetukseksi on ehkä tietokoneen mukaan valittava <b>Käytössä</b> tai <b>Ei käytössä</b> ).
	Ei käytössä	Oletusasetus on <b>Käytössä</b> .
Verkkopalvelut	IPv4	Tämän avulla verkonvalvoja voi rajoittaa laitteen käytettävissä olevia verkkopalveluja.
	IPv6	<b>Käytössä</b>
	DHCPv6	<b>Ei käytössä</b>  Kaikkien kohtien oletusasetus on <b>Käytössä</b> .
Näytä IP-osoite	Ei	<b>Ei:</b> Laitteen IP-osoite ei näy ohjauspaneelin näytössä.
	Kyllä	<b>Kyllä:</b> Tuotteen IP-osoite näkyy ohjauspaneelin näytössä vuorotellen tarviketietojen kanssa. IP-osoite ei näy, jos laite on virhetilassa.  Oletusasetus on <b>Ei</b> .
Linkkiyhteys	Automaattinen (oletus)	Tämän valikon avulla yhteysnopeus voidaan tarvittaessa määrittää manuaalisesti.
	10T Täysi	Kun yhteysnopeus on määritetty, laite käynnistyy automaattisesti uudelleen.
	10T Puoli	
	100TX Täysi	
	100TX Puoli	
Palauta oletukset	Voit palauttaa verkon oletusasetukset painamalla <b>OK</b> -painiketta.	



---

## 3 Windows-ohjelmistot

- [Tuetut Windows-käyttöjärjestelmät](#)
- [Tuetut tulostinohjaimet Windowsissa](#)
- [HP:n yleistulostinohjain \(UPD\)](#)
- [Oikean Windows-tulostinohjaimen valitseminen](#)
- [Tulostusasetusten arvojärjestys](#)
- [Tulostinohjaimen asetusten muuttaminen Windowsissa](#)
- [Windows-ohjelmiston asentaminen](#)
- [Tuetut apuohjelmat](#)

# Tuetut Windows-käyttöjärjestelmät

Laite tukee seuraavia Windows-käyttöjärjestelmiä:


- Windows XP (32- tai 64-bittinen)
- Windows Server 2003 (32- tai 64-bittinen)
- Windows 2000
- Windows Vista

## Tuetut tulostinohjaimet Windowsissa

- PCL 6
- Tason 3 HP postscript -emulointi

Tulostinohjaimet sisältävät online-ohjeen, jossa on tavallisimpien tulostustehtävien ohjeet sekä tulostinohjaimen painikkeiden, valintaruutujen ja avattavien valikkojen kuvaukset.

---

 **HUOMAUTUS:** Tätä tuotetta tukeva postscript-ohjain on HP Universal Print Driver (UPD) for Windows -tulostinohjaimen postscript-versio. Se asentuu ja toimii samalla tavalla kuin postscript-ohjainten edelliset versiot eikä vaadi erityisiä asetusmäärittämiä. Lisätietoja UPD-tulostinohjaimesta on osoitteessa [www.hp.com/go/pageyield](http://www.hp.com/go/pageyield).

---

## HP:n yleistulostinohjain (UPD)

HP:n yleistulostinohjain (UPD) Windowsiin on ohjain, jonka avulla voidaan käyttää heti lähes mitä tahansa HP LaserJet -laitetta sijainnista riippumatta, ilman erillisiä ohjeimia. Se perustuu HP:n tulostinohjaintekniikkaan. Se on testattu huolellisesti useiden ohjelmistojen kanssa. Se on tehokas ja luotettava ratkaisu.

HP UPD on suoraan yhteydessä kuhunkin HP-laitteeseen, kerää kokoonpanotietoja ja mukauttaa käyttöliittymän siten, että siinä näkyvät laitteessa käytettävissä olevat toiminnot. Se mahdollistaa automaattisesti kaikkien laitteen toimintojen käyttämisen, kuten kaksipuolinen tulostus ja nidonta, joten niitä ei tarvitse ottaa käyttöön manuaalisesti.

Lisätietoja on osoitteessa [www.hp.com/go/upd](http://www.hp.com/go/upd).

### UPD-asennustilas

---

#### Perinteinen tila

- Käytä tätä tilaa, jos asennat ohjaimen CD-levyltä yhteen tietokoneeseen.
- Kun UPD asennetaan tässä tilassa, se toimii perinteisten tulostinohjainten tavoin.
- Jos käytät tätä tilaa, UPD on asennettava erikseen kaikkiin tietokoneisiin.

---

#### Dynaaminen tila

- Käytä tätä tilaa, jos asennat ohjaimen kannettavaan tietokoneeseen, jotta voit hakea HP:n tuotteita ja tulostaa niihin missä tahansa.
  - Käytä tätä tilaa, jos asennat UPD-ohjaimen työryhmää varten.
  - Jos haluat käyttää tätä tilaa, lataa UPD Internetistä. Lisätietoja on osoitteessa [www.hp.com/go/upd](http://www.hp.com/go/upd).
-

## Oikean Windows-tulostinohjaimen valitseminen

Tulostinohjaimet mahdollistavat tuotteen ominaisuuksien käyttämisen, ja niiden avulla tietokone ja tuote voivat vaihtaa tietoja keskenään (tulostimen kieltä käyttämällä). Tietoja lisäohjelmista ja -kielistä on laitteen CD-levyllä olevissa asennusohjeissa ja lue-minut (readme) -tiedostoissa.

### HP PCL 6 -ohjaimen kuvaus


- Suositellaan tulostettaessa Windows-ympäristöissä.
- Tarjoaa parhaan tulostuslaadun, tulostuslaadun ja tuotteen toimintojen tuen useimmille käyttäjille.
- Suunniteltu toimimaan yhdessä Windowsin GDI:n (Graphic Device Interface) kanssa, jolloin tulostusnopeus Windows-ympäristöissä on mahdollisimman suuri.
- Ei ehkä ole täysin yhteensopiva PCL 5 -versiota käyttävien kolmannen osapuolen ja mukautettujen ohjelmien kanssa.

### HP Universal Print Driver for Windows -tulostinohjain – postscript-kuvaus

- Suositellaan tulostettaessa Adobe®-ohjelmista tai muista paljon grafiikkaa käyttävistä ohjelmista.
- Tarjoaa tuen tulostimien postscript-tarpeille.
- Toimii nopeammin kuin PCL 6 -ohjain Adobe-ohjelmia käytettäessä.

# Tulostusasetusten arvojärjestys

Tulostusasetusten arvojärjestys määräytyy sen mukaan, missä muutokset on tehty:

 **HUOMAUTUS:** Kommentojen ja valintaikkunoiden nimet saattavat vaihdella käytössä olevan ohjelman mukaan.

---

- **Sivun asetukset -valintaikkuna:** Tämä valintaikkuna avataan valitsemalla käytettävän ohjelman **Tiedosto**-valikosta **Sivun asetukset** tai vastaava komento. Siinä määritetyt asetukset kumoavat kaikkialla muualla määritetyt asetukset.
- **Tulosta-valintaikkuna:** Tämä valintaikkuna avataan valitsemalla käytettävän ohjelman **Tiedosto**-valikosta **Tulosta, Tulostimen asetukset** tai vastaava komento. **Tulosta**-valintaikkunassa määritetyt asetukset ovat toissijaisia, ja ne *eivät* kumoa **Sivun asetukset** -valintaikkunassa määritettyjä asetuksia.
- **Tulostimen asetukset -valintaikkuna (tulostinohjain).** Avaa tulostinohjain napsauttamalla **Tulosta**-valintaikkunan **Ominaisuudet**-painiketta. **Tulostimen ominaisuudet** -valintaikkunassa määritetyt asetukset eivät kumoa muualla tulostusohjelmassa määritettyjä asetuksia.
- **Tulostinohjaimen oletusasetukset:** Tulostinohjaimen oletusasetukset määräävät kaikissa tulostustöissä käytettävät asetukset, *paitsi* jos asetuksia muutetaan **Sivun asetukset**-, **Tulosta**-tai **Tulostimen ominaisuudet** -valintaikkunassa.
- **Tulostimen ohjauspaneelin asetukset.** Tulostimen ohjauspaneelin avulla määritetyt asetukset ovat toissijaisia muualla määritettyihin asetuksiin verrattuna.



# Tulostinohjaimen asetusten muuttaminen Windowsissa

Kaikkien tulostustöiden asetusten muuttaminen ohjelman sulkemiseen saakka	Kaikkien tulostustöiden oletusasetusten muuttaminen	Laitteen kokoonpanoasetusten muuttaminen
<ol style="list-style-type: none"><li>1. Valitse sovelluksen <b>Tiedosto-</b>valikosta <b>Tulosta</b>.</li><li>2. Valitse ohjain ja valitse <b>Ominaisuudet</b> tai <b>Määrittelyt</b>.</li></ol>	<ol style="list-style-type: none"><li>1. <b>Windows XP ja Windows Server 2003</b> (käytettäessä <b>Käynnistä-valikon oletusnäkyä</b>): Valitse <b>Käynnistä</b> ja valitse <b>Tulostimet ja faksit</b>.</li></ol>	<ol style="list-style-type: none"><li>1. <b>Windows XP ja Windows Server 2003</b> (käytettäessä <b>Käynnistä-valikon oletusnäkyä</b>): Valitse <b>Käynnistä</b> ja valitse <b>Tulostimet ja faksit</b>.</li></ol>
Toimintavaiheet saattavat vaihdella: tämä on yleisin tapa.	<b>TAI</b>	<b>TAI</b>
	<b>Windows 2000, Windows XP ja Windows Server 2003</b> (perinteinen <b>Käynnistä-valikko</b> ): Valitse <b>Käynnistä</b> , <b>Asetukset</b> ja sitten <b>Tulostimet</b> .	<b>Windows 2000, Windows XP ja Windows Server 2003</b> (perinteinen <b>Käynnistä-valikko</b> ): Valitse <b>Käynnistä</b> , <b>Asetukset</b> ja sitten <b>Tulostimet</b> .
	<b>TAI</b>	<b>TAI</b>
	<b>Windows Vista:</b> Valitse <b>Käynnistä</b> , <b>Ohjauspaneeli</b> ja sitten <b>Laitteisto ja äänet</b> -luokasta <b>Tulostin</b> .	<b>Windows Vista:</b> Valitse <b>Käynnistä</b> , <b>Ohjauspaneeli</b> ja sitten <b>Laitteisto ja äänet</b> -luokasta <b>Tulostin</b> .
	<ol style="list-style-type: none"><li>2. Napsauta hiiren kakkospainikkeella ohjaimen kuvaketta ja valitse sitten <b>Tulostusmäärittelyt</b>.</li></ol>	<ol style="list-style-type: none"><li>2. Napsauta ohjaimen kuvaketta hiiren kakkospainikkeella ja valitse sitten <b>Ominaisuudet</b>.</li></ol>
		<ol style="list-style-type: none"><li>3. Napsauta <b>Laitteen asetukset</b> -välilehteä.</li></ol>

# Windows-ohjelmiston asentaminen

## Ohjelmiston asennustyypit Windowsissa

Valittavissa on seuraavat ohjelmiston asennusvaihtoehdot:

- **Suositus.** Asentaa tuotteen kaikki ohjelmat, mukaan lukien käyttöoppaan. Tämä voidaan valita sekä käytettäessä suoraa liitintää (USB) tai verkkoliitintää.
- **USB-pika-asennus.** Asentaa vähimmäismäärän ohjelmia suoraa USB-liitintää käyttävää tuotetta varten. Tämän asennustavan valitseminen merkitsee, että käyttäjä hyväksyy HP:n ohjelmien käyttöoikeusehdot.
- **Pika-asennus verkosta.** Asentaa vähimmäismäärän ohjelmia verkkoliitintää käyttävää tuotetta varten. Tämän asennustavan valitseminen merkitsee, että käyttäjä hyväksyy HP:n ohjelmien käyttöoikeusehdot.

## Ohjelmiston poistaminen Windowsissa

1. Valitse **Käynnistä** ja **Kaikki ohjelmat**.
2. Valitse **HP** ja **HP Color LaserJet CP2020 Series-tulostin**.
3. Valitse **Poista HP Color LaserJet CP2020 Series-tulostin** ja poista ohjelmisto näytön ohjeiden mukaisesti.

# Tuetut apuohjelmat

## HP Web Jetadmin

HP Web Jetadmin on selainperustainen hallintatyökalu tulostimille, jotka on liitetty intranettiin HP Jetdirectin kautta. Se on asennettava vain verkonvalvojan tietokoneeseen.

Jos haluat ladata HP Web Jetadminin uusimman version tai tutustua isäntäjärjestelmien uusimpaan luetteloon, käy sivustossa [www.hp.com/go/webjetadmin](http://www.hp.com/go/webjetadmin).

Windows-asiakaskoneet voivat käyttää isäntäpalvelimeen asennettua HP Web Jetadmin -ohjelmaa avaamalla HP Web Jetadmin -isännän tuettuun selaimen (esimerkiksi Microsoft® Internet Explorer 4.x tai Netscape Navigator 4.x tai uudempi).

## Sulautettu Web-palvelin

Tässä laitteessa on sulautettu Web-palvelin, jonka avulla saadaan tietoja laitteen ja verkon toiminnasta. Tiedot näkyvät Web-selaimessa, esimerkiksi Microsoft Internet Explorer-, Netscape Navigator-, Apple Safari- tai Firefox-selaimessa.

Sulautettu Web-palvelin sijaitsee laitteessa. Sitä ei ladata verkkopalvelimeen.

Sulautettu Web-palvelin toimii laitteen käyttöliittymänä, jota kuka tahansa verkkoon liitettyä tietokonetta ja tavanomaista Web-selainta käyttävä henkilö voi hyödyntää. Erikoisohjelmia ei asenneta eikä määritetä, mutta tietokoneessa on oltava tuettu Web-selain. Sulautettu Web-palvelin saadaan käyttöön kirjoittamalla laitteen IP-osoite selaimen osoiteriville. (Saat IP-osoitteen selville tulostamalla asetussivun.) Lisätietoja asetussivun tulostamisesta on kohdassa [Tietosivut sivulla 68](#).

Täydellinen selitys sulautetun Web-palvelimen ominaisuuksista ja toiminnoista on kohdassa [Sulautettu Web-palvelin sivulla 77](#).

## HP ToolboxFX

HP ToolboxFX -ohjelma sopii seuraaviin tehtäviin:

- Laitteen tilan tarkistaminen
- Tarvikkeiden tilan tarkistaminen ja niiden ostaminen verkon kautta
- Hälytysten asettaminen
- Tuotteen käyttöraporttien tarkasteleminen
- Tuotteen oppaiden tarkasteleminen
- Vianmääritys- ja ylläpitotyökalujen käyttäminen

HP ToolboxFX -tuki suoraa USB-liitäntää ja verkkoasennusta varten. Jos käytettävissäsi ei ole Internet-yhteyttä, voit siitä huolimatta avata HP ToolboxFX -ohjelman ja käyttää sitä. HP ToolboxFX on käytettävissä vain asennettaessa Suositus-valintaa käyttämällä.



**HUOMAUTUS:** HP ToolboxFX ei ole tuettu Windows 2000-, Windows Server 2003- ja Macintosh-käyttöjärjestelmissä. HP ToolboxFX-ohjelmiston käyttämistä varten tietokoneessa on oltava asennettuna TCP/IP-protokolla.

---

### Tuetut käyttöjärjestelmät

- Microsoft Windows XP, Service Pack 2 (Home ja Professional)
  - Microsoft Windows Vista™
- 

Lisätietoja HP ToolboxFX -ohjelman käyttämisestä on kohdassa [HP ToolboxFX -ohjelman avaaminen sivulla 69](#).

## Muut Windows-osat ja -apuohjelmat

- Asennusohjelma — automatisoi tulostusjärjestelmän asennuksen.
- Online-Web-rekisteröinti
- Tulostuslaadun optimointivideo
- HP:n perusvärien täsmäys
- HP Easy Printer Care
- Web Prints mart
- HP Sure Supply
- HP Marketing Resource -ohjelma

---

## 4 Tuotteen käyttäminen Macintosh-ympäristössä


- [Macintosh-ohjelmistot](#)
- [Macintoshin tulostinohjaimen ominaisuuksien käyttäminen](#)

# Macintosh-ohjelmistot

## Tuetut Macintosh-käyttöjärjestelmät

Laitte tukee seuraavia Macintosh-käyttöjärjestelmiä:

- Mac OS X V10.2.8, V10.3, V10.4 ja uudemmat

 **HUOMAUTUS:** Mac OS V10.4 -käyttöjärjestelmässä ja sitä uudemmissa ohjain tukee PPC- ja Intel Core -suorittimia.


## Tuetut tulostinohjaimet Macintoshissa

HP:n asennusohjelma sisältää PostScript® Printer Description (PPD) -tiedostoja, tulostimen valintataululaajennuksia (PDE), jota voi käyttää Macintosh-tietokoneissa.

Laitteen toimintoja käytetään PPD-tiedostojen ja Apple PostScript -tulostinohjainten avulla. Käytä tietokoneen mukana toimitettua Apple PostScript -tulostinohjainta.

## Tulostusasetusten tärkeys Macintoshissa

Tulostusasetusten arvojärjestys määräytyy sen mukaan, missä muutokset on tehty:

 **HUOMAUTUS:** Komentojen ja valintaikkunoiden nimet saattavat vaihdella käytössä olevan ohjelman mukaan.

- **Arkin määrittely -valintataulu:** Tämä valintataulu avataan valitsemalla käytettävän ohjelman **Arkisto**-valikosta **Arkin määrittely** tai vastaava komento. Siinä määritetyt asetukset saattavat kumota kaikkialla muualla määritetyt asetukset.
- **Tulosta-valintaikkuna:** Tämä valintaikkuna avataan valitsemalla käytettävän ohjelman **Tiedosto**-valikosta **Tulosta**, **Tulostimen asetukset** tai vastaava komento. **Tulosta**-valintaikkunassa määritetyt asetukset ovat toissijaisia, ja ne *eivät* kumoa **Sivun asetukset** -valintaikkunassa määritettyjä asetuksia.
- **Tulostinohjaimen oletusasetukset:** Tulostinohjaimen oletusasetukset määräävät kaikissa tulostustöissä käytettävät asetukset, *paitsi* jos asetuksia muutetaan **Sivun asetukset**-, **Tulosta**- tai **Tulostimen ominaisuudet** -valintaikkunassa.
- **Tulostimen ohjauspaneelin asetukset.** Tulostimen ohjauspaneelin avulla määritetyt asetukset ovat toissijaisia muualla määritettyihin asetuksiin verrattuna.

## Tulostinohjaimen asetusten muuttaminen Macintoshissa

Kaikkien tulostustöiden asetusten muuttaminen ohjelman sulkemiseen saakka	Kaikkien tulostustöiden oletusasetusten muuttaminen	Laitteen kokoonpanoasetusten muuttaminen
<ol style="list-style-type: none"><li>1. Valitse <b>Arkisto</b>-valikosta <b>Tulosta</b>.</li><li>2. Muuta haluamiasi asetuksia valikoissa.</li></ol>	<ol style="list-style-type: none"><li>1. Valitse <b>Arkisto</b>-valikosta <b>Tulosta</b>.</li><li>2. Muuta haluamiasi asetuksia valikoissa.</li><li>3. Valitse <b>Esiasetukset</b>-valikosta <b>Tallenna nimellä</b> ja kirjoita esiasetuksen nimi.</li></ol>	<b>Mac OS X V10.2.8</b> <ol style="list-style-type: none"><li>1. Valitse Finderin <b>Siirry</b>-valikosta <b>Ohjelmat</b>.</li><li>2. Avaa <b>Lisäohjelmat</b> ja sen jälkeen <b>Tulostuskeskus</b>.</li><li>3. Osoita tulostusjonoa.</li></ol>

Kaikkien tulostustöiden asetusten muuttaminen ohjelman sulkemiseen saakka	Kaikkien tulostustöiden oletusasetusten muuttaminen	Laitteen kokoonpanoasetusten muuttaminen
<p>Asetukset tallennetaan <b>Esiasetukset</b>-valikkoon. Jos haluat käyttää uusia asetuksia, valitse tallennettu esiasetusvaihtoehto aina, kun käynnistät ohjelman ja tulostat.</p>	<p><b>4.</b> Valitse <b>Kirjoittimet</b>-valikosta <b>Valinnat</b>.</p> <p><b>5.</b> Osoita <b>Asennettavat vaihtoehdot</b> -valikkoa.</p> <p><b>HUOMAUTUS:</b> Kokoonpanoasetukset eivät mahdollisesti ole käytettävissä Classic-ympäristössä.</p> <p><b>Mac OS X V10.3 tai Mac OS X V10.4</b></p> <p><b>1.</b> Valitse omenavalikosta <b>Järjestelmäasetukset ja Tulosta ja faksaa</b>.</p> <p><b>2.</b> Osoita <b>Kirjoittimen asetukset</b>.</p> <p><b>3.</b> Osoita <b>Asennettavat vaihtoehdot</b> -valikkoa.</p> <p><b>Mac OS X V10.5</b></p> <p><b>1.</b> Valitse omenavalikosta <b>Järjestelmäasetukset ja Tulosta ja faksaa</b>.</p> <p><b>2.</b> Osoita <b>Options &amp; Supplies</b> (Asetukset ja tarvikkeet).</p> <p><b>3.</b> Osoita <b>Ohjain</b>-valikkoa.</p> <p><b>4.</b> Valitse ohjain luettelosta ja määritä asennetut lisävarusteet.</p>	

## Macintosh-käyttäjärjestelmän tukemat apuohjelmat

### Sulautetun Web-palvelimen näyttäminen Macintosh-käyttäjärjestelmässä

HP:n sulautettu Web-palvelin (EWS) avataan osoittamalla **Apuohjelma**-painiketta tarkasteltaessa tulostusjonoa. Se käynnistää Web-selaimen, kuten Safari, jossa käyttäjä voi käyttää sulautettua Web-palvelinta (EWS). EWS voidaan avata myös suoraan kirjoittamalla laitteen IP-osoite tai DNS-nimi Web-selaimeen.

Jos laite on liitetty USB-kaapelilla, laitetta voi tarkastella myös HP USB EWS Gateway -ohjelmistossa, joka asennetaan automaattisesti. Osoita **Apuohjelma**-painiketta, kun käytät EWS-palvelinta Web-selaimessa USB-liitännän kautta.

EWS-palvelimessa voi tehdä seuraavia toimia:

- tarkastella laitteen tilaa ja muuttaa laitteen asetuksia
- tarkastella ja muuttaa laitteen verkkoasetuksia
- tulostaa laitteen tietosivuja
- tarkastella laitteen tapahtumalokia.

# Macintoshin tulostinohjaimen ominaisuuksien käyttäminen

## Tulostuksen esiasetusten luominen ja käyttäminen Macintoshissa

Tallenna voimassa olevat tulostinohjainasetukset tulostuksen esiasetusten avulla myöhempää käyttöä varten.


### Tulostuksen esiasetuksen luominen

1. Valitse **Arkisto**-valikosta **Tulosta**.
2. Valitse ohjain.
3. Valitse tulostusasetukset.
4. Valitse **Esiasetukset**-ruudusta **Tallenna nimellä...** ja kirjoita esiasetuksen nimi.
5. Valitse **OK**.

### Tulostuksen esiasetusten käyttäminen

1. Valitse **Arkisto**-valikosta **Tulosta**.
2. Valitse ohjain.
3. Valitse käytettävä tulostuksen esiasetus **Esiasetukset**-ruudussa.

---

 **HUOMAUTUS:** Voit käyttää tulostinohjaimen oletusasetuksia valitsemalla **Vakio**.

---

## Dokumenttien koon muuttaminen tai mukautetun paperikoon käyttäminen

Voit skaalata dokumentin sopimaan erikokoiselle paperille.


1. Valitse **Arkisto**-valikosta **Tulosta**.
2. Avaa **Paperinkäsittely**-valikko.
3. Valitse **Kohteen paperikoko** -alueella **Sovita paperikoon mukaan** ja valitse koko avattavasta luettelosta.
4. Jos haluat käyttää ainoastaan dokumenttia pienempää paperikokoa, valitse **Sovita vain pienempään**.

## Kansilehden tulostaminen

Voit tulostaa asiakirjaan erillisen kansilehden, jossa on viesti (esimerkiksi Luottamuksellinen).

1. Valitse **Arkisto**-valikosta **Tulosta**.
2. Valitse ohjain.
3. Valitse **Kansilehti**-valikosta, tulostetaanko kansilehti **Ennen asiakirjaa** vai **Asiakirjan jälkeen**.
4. Valitse **Kansilehden tyyppi** -valikosta viesti, jonka haluat tulostaa kansilehdelle.

---

 **HUOMAUTUS:** Voit tulostaa tyhjän kansilehden valitsemalla **Kansilehden tyyppi** -ponnahdusvalikosta **Standardi**.

---



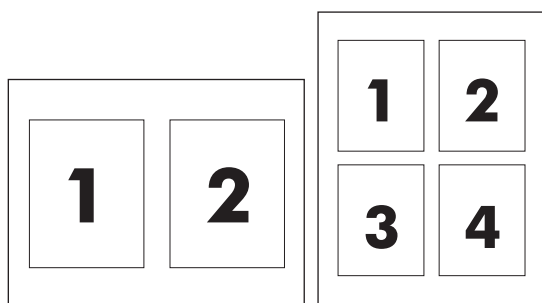
## Vesileimojen käyttäminen

Vesileima on huomautus, kuten "Luottamuksellinen", joka tulostetaan kunkin asiakirjan sivun taustalle.

1. Valitse **Arkisto**-valikosta **Tulosta**.
2. Avaa **Vesileimat**-valikko.
3. Valitse **Tila**-kohdassa käytettävä vesileiman tyyppi. Tulosta puoliläpinäkyvä viesti valitsemalla **Vesileima**. Tulosta läpinäkymätön viesti valitsemalla **Peittokaavio**.
4. Valitse **Sivut**-kohdassa, tulostetaanko vesileima kaikille sivuille vai vain ensimmäiselle sivulle.
5. Valitse **Teksti**-kohdassa jokin vakioviesteistä tai valitse **Mukautettu** ja kirjoita ruutuun uusi viesti.
6. Valitse loput asetukset.

## Useiden sivujen tulostaminen yhdelle paperiarkille Macintoshissa

Yhdelle arkille voi tulostaa monta sivua. Tällä toiminnolla voidaan tulostaa vedossivuja edullisesti.



1. Valitse **Arkisto**-valikosta **Tulosta**.
2. Valitse ohjain.
3. Avaa **Asettelu**-valikko.
4. Valitse **Sivuja arkille** -kohdassa kullekin arkille tulostettavien sivujen määrä (1, 2, 4, 6, 9 tai 16).
5. Valitsemalla **Asemointisuunta** voit valita sivujen järjestyksen ja sijoittelun arkilla.
6. Valitse **Reunus**-kohdassa, millainen reunus sivujen ympärille tulostetaan.

## Tulostaminen sivun molemmille puolille (kaksipuolinen tulostus)

△ **VAROITUS:** Älä käytä paperia, joka painaa yli 105 g/m<sup>2</sup> (28-lb bond). Liian painava paperi voi aiheuttaa tukoksia.

## Automaattisen kaksipuolisen tulostuksen käyttäminen

1. Aseta tulostimen lokeroon tulostustyön mukainen määrä paperia. Jos käytät tulostuksessa erikoispaperia (esimerkiksi kirjelomakkeita), lisää erikoispaperit jollakin seuraavista tavoista:
  - Lisää kirjelomakepaperi lokeroon 1 tulostuspuoli ylöspäin ja alareuna edellä.
  - Lisää kaikissa muissa lokeroissa kirjelomakepaperi niin, että etupuoli on alaspäin ja yläreuna on kohti lokeron takaosaa.
2. Valitse **Arkisto**-valikosta **Tulosta**.
3. Avaa **Asettelu**-valikko.
4. Valitse **Kaksipuolinen**-asetukseksi joko **Sidonta pitkältä sivulta** tai **Sidonta lyhyeltä sivulta**.
5. Valitse **Tulosta**.

## Tulostaminen molemmille puolille manuaalisesti

1. Aseta tulostimen lokeroon tulostustyön mukainen määrä paperia. Jos käytät tulostuksessa erikoispaperia (esimerkiksi kirjelomakkeita), lataa erikoispaperit jollakin seuraavista tavoista:
  - Lisää kirjelomakepaperi lokeroon 1 tulostuspuoli ylöspäin ja alareuna edellä.
  - Lisää kaikissa muissa lokeroissa kirjelomakepaperi niin, että etupuoli on alaspäin ja yläreuna on kohti lokeron takaosaa.
2. Valitse **Arkisto**-valikosta **Tulosta**.
3. Valitse **Viimeistely**-valikosta **Tulosta toiselle puolelle manuaalisesti**.
4. Valitse **Tulosta**. Toimi näytön ponnahdusikkunan ohjeiden mukaisesti, ennen kuin asetat tulostepinon uudelleen lokeroon 1 toisen puolen tulostamista varten.
5. Mene tulostimen luo ja poista kaikki tyhjät paperit lokerosta 1.
6. Aseta tulostepino lokeroon 1 tulostuspuoli ylöspäin ja alareuna edellä. Toinen puoli *on* tulostettava lokerosta 1.
7. Jatka painamalla tarvittaessa asianmukaista ohjauspaneelin näppäintä.

## Väriasetusten määrittäminen

**Väriasetukset**-ponnahdusvalikossa voit määrittää, miten värit tulkitaan ja tulostetaan ohjelmista.

1. Valitse **Lisävalintojen näyttäminen**.
2. Säädä tekstin, kuvien ja valokuvien asetukset erikseen.

## Huolto-valikon käyttäminen

Jos laite on liitetty verkkoon, voit katsoa laitteen ja tarvikkeiden tilatiedot **Palvelut**-valikosta.

1. Valitse **Arkisto**-valikosta **Tulosta**.
2. Avaa **Huolto**-valikko.

---

# 5 Liitännät

- [Tuetut verkkokäyttöjärjestelmät](#)
- [USB-liitäntä](#)
- [Tuetut verkkoprotokollat](#)
- [Tuotteen asetusten määrittäminen verkossa](#)

# Tuetut verkkokäyttöjärjestelmät

Seuraavat käyttöjärjestelmät tukevat verkkotulostusta:

## Koko ohjelmiston asentaminen

- Windows 2003 Server (64-bittinen)
- Windows XP (32- ja 64-bittinen)
- Windows Vista (32- ja 64-bittinen)
- Mac OS X V10.2.8, V10.3, V10.4 ja uudemmat


## Vain tulostinohjain

- Windows 2000
- Windows 2003 Server (32-bittinen)
- Linux (vain Web)
- UNIX-malliskriptit (vain Web)

## Tulostimen jakamista koskeva vastuunvapautus

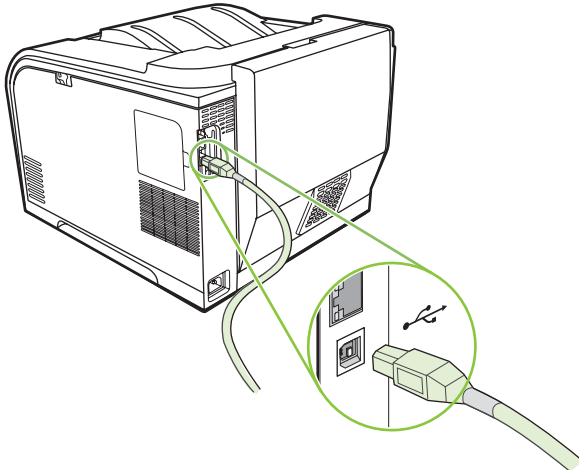
HP ei tue vertaisverkkoja (peer-to-peer), koska tämä on Microsoftin käyttöjärjestelmien ominaisuus eikä HP:n tulostinohjaimien ominaisuus. Siirry Microsoftin sivustoon osoitteessa [www.microsoft.com](http://www.microsoft.com).

## USB-liitäntä

 **HUOMAUTUS:** Älä liitä USB-kaapelia ennen ohjelmiston asentamista. Asennusohjelma ilmoittaa, kun USB-kaapeli on liitettävä.

---

Tämä laite tukee USB 2.0 -yhteyttä. Tulostamiseen on käytettävä A/B-tyyppistä USB-kaapelia.



# Tuetut verkkoprotokollat

Laite tukee TCP/IP-verkkoprotokollaa. Se on yleisimmin käytetty ja hyväksytty verkkoprotokolla. Monet verkkoon tarkoitetut laitteet käyttävät tätä protokollaa. Tuotteessa on myös IPv4- ja IPv6-tuki. Seuraavassa taulukossa on lueteltu verkkopalvelut ja -protokollat, joita laite tukee.

**Taulukko 5-1 Tulostus**

Palvelun nimi	Kuvaus
port9100 (suora tulostustila)	Tulostuspalvelu
Line printer daemon (LPD)	Tulostuspalvelu
ws-tulostus	Microsoftin plug and play -tulostusratkaisu

**Taulukko 5-2 Verkkotuotteen paikantaminen**

Palvelun nimi	Kuvaus
SLP (Service Location Protocol)	Verkkolaitteiden etsimiseen ja määrittämiseen käytetty laitteenpaikannusprotokolla. Käytetään pääasiassa Microsoft-pohjaisissa sovelluksissa.
mDNS (multicast Domain Name Service, josta käytetään myös nimeä Rendezvous tai Bonjour)	Verkkolaitteiden etsimiseen ja määrittämiseen käytetty laitteenpaikannusprotokolla. Käytetään pääasiassa Apple Macintosh -pohjaisissa sovelluksissa.
ws-discover	Käytetään Microsoft-pohjaisissa sovelluksissa.

**Taulukko 5-3 Viestit ja viestien hallinta**

Palvelun nimi	Kuvaus
HTTP (hypertext transfer protocol)	Protokolla, jonka avulla Web-selaimet voivat viestiä sulautetun WWW-palvelimen kanssa.
Sulautettu WWW-palvelin	Sulautetun WWW-palvelimen avulla käyttäjä voi hallita laitetta Web-selaimen kautta.
SNMP (simple network management protocol)	Verkkosovellukset käyttävät tätä laitehallintaan. SNMP V1 -objektien ja standardin mukaisten MIB-II (Management Information Base) -objektien tuki.

**Taulukko 5-4 IP-osoitteiden määrittäminen**


Palvelun nimi	Kuvaus
DHCP (dynamic host configuration protocol), IPv4 ja IPv6	Automaattista IP-osoitteen määrittystä varten. DHCP-palvelin määrittää tuotteelle IP-osoitteen. Laite saa yleensä IP-osoitteen DHCP-palvelimesta ilman käyttäjän toimenpiteitä.
BOOTP (bootstrap protocol)	Automaattista IP-osoitteen määrittystä varten. BOOTP-palvelin määrittää tuotteelle IP-osoitteen. Järjestelmänvalvojan on syötettävä tuotteen MAC-laitteisto-osoite BOOTP-palvelimeen, jotta tulostin voi saada IP-osoitteen palvelimesta.
Auto IP	Automaattista IP-osoitteen määrittystä varten. Jos DHCP-palvelinta tai BOOTP-palvelinta ei ole käytettävissä, tämän palvelun avulla laite voi muodostaa yksilöllisen IP-osoitteen.

## Tuotteen asetusten määrittäminen verkossa

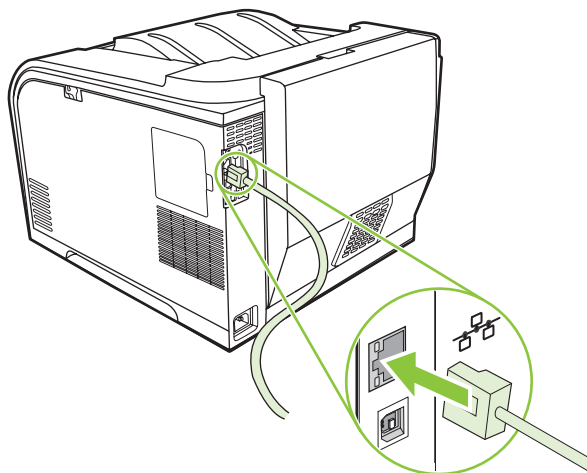
Laitteen verkkoparametreja voi määrittää laitteessa ohjauspaneelista tai sulautetussa WWW-palvelimessa. Käytä Windows-käyttöjärjestelmissä HP ToolboxFX -ohjelmistoa. Käytä Mac OS X -käyttöjärjestelmässä **Apuohjelma**-painiketta.

## Tuotteen asetusten määrittäminen verkossa

Hewlett-Packard suosittelee, että verkkotulostinohjaimet asennetaan laitteen CD-levyllä olevalla HP:n asennusohjelmalla.

 **HUOMAUTUS:** Tulostin on liitettävä verkkoon ennen ohjelmiston asentamista.

Tämä laite tukee 10/100-verkkoyhteyttä. Liitä verkkokaapeli laitteeseen ja verkkoliitäntään.



## Asetusten tarkasteleminen

### Verkkoasetussivu

Verkkoasetussivulla luetellaan tuotteen verkkokortin nykyiset asetukset ja ominaisuudet. Voit tulostaa verkkoasetussivun suoraan tuotteella seuraavasti:

1. Paina ohjauspaneelin **OK**-painiketta.
2. Valitse nuolipainikkeilla **Raportit** ja paina sitten **OK**.
3. Valitse nuolipainikkeilla **Verkkoraportti** ja paina sitten **OK**.

### Asetussivu

Asetussivulla luetellaan tuotteen nykyiset asetukset ja ominaisuudet. Voit tulostaa asetussivun suoraan tuotteella seuraavasti:

1. Paina ohjauspaneelin **OK**-painiketta.
2. Valitse nuolipainikkeilla **Raportit** ja paina sitten **OK**.
3. Valitse nuolipainikkeilla **Kokoonpanorap.** ja paina sitten **OK**.

## IP-osoite

Voit määrittää IP-osoitteen manuaalisesti tai automaattisesti DHCP-, BootP tai AutoP-protokollalla.

### Manuaalinen määrittäminen


1. Valitse ohjauspaneelin valikosta **OK**.
2. Paina **vasenta nuolta** (◀) tai **oikeaa nuolta** (▶) ja valitse **Verkkokokoonpano** sekä paina sitten **OK**.
3. Paina **vasenta nuolta** (◀) tai **oikeaa nuolta** (▶) ja valitse **TCP/IP-kokoonp.** sekä paina sitten **OK**.
4. Paina **vasenta nuolta** (◀) tai **oikeaa nuolta** (▶) ja valitse **Manuaalinen** sekä paina sitten **OK**.
5. Suurennä IP-osoitteen ensimmäisen osan arvoa painamalla **oikeaa nuolta** (▶). Pienennä arvoa painamalla **vasenta nuolta** (◀). Kun arvo on oikea, paina **OK**-painiketta. Toista tämä IP-osoitteen kolmen muun osan kohdalla.
6. Jos osoite on oikea, valitse **vasemmalla nuolipainikkeella** (◀) tai **oikealla nuolipainikkeella** (▶) **Kyllä** ja paina **OK**-painiketta. Toista vaihe 5 aliverkon peitteen ja oletusyhdyntävän asetusten kohdalla.

#### TAI

Jos IP-osoite ei ole oikea, paina **vasenta nuolta** (◀) tai **oikeaa nuolta** (▶) ja valitse **Ei**. Paina sitten **OK**-painiketta. Toista vaihe 5 oikean IP-osoitteen kohdalla ja sitten vaihe 5 aliverkon peitteen ja oletusyhdyntävän asetusten kohdalla.

### Automaattinen määrittäminen

---


 **HUOMAUTUS:** Automaattinen on oletusarvon mukainen Verkkokokoonpano TCP/IP-kokoonp.-asetus.

---

1. Valitse ohjauspaneelin valikosta **OK**.
2. Paina **vasenta nuolta** (◀) tai **oikeaa nuolta** (▶) ja valitse **Verkkokokoonpano** sekä paina sitten **OK**.
3. Paina **vasenta nuolta** (◀) tai **oikeaa nuolta** (▶) ja valitse **TCP/IP-kokoonp.** sekä paina sitten **OK**.
4. Paina **vasenta nuolta** (◀) tai **oikeaa nuolta** (▶) ja valitse **Automaattinen** sekä paina sitten **OK**.

Voi kestää useita minutteja, ennen kuin automaattinen IP-osoite on valmis käyttöön.


---

 **HUOMAUTUS:** Voit poistaa käytöstä tai ottaa käyttöön tiettyjä automaattisia IP-tiloja (kuten BOOTP, DHCP tai AutoIP) sulautetussa Web-palvelimessa tai HP ToolboxFX -ohjelmassa.

---



## IP-osoitteen näyttäminen tai piilottaminen ohjauspaneelissa

 **HUOMAUTUS:** Kun **Näytä IP-osoite** on **Käytössä**, IP-osoite näkyy ohjauspaneelin näytössä vuorotellen tulostuskasetin tilanilmaisimen kanssa.

1. Paina ohjauspaneelin valikossa **OK**-painiketta.
2. Paina **vasenta nuolta** (◀) tai **oikeaa nuolta** (▶) ja valitse **Verkkokokoonpano** sekä paina sitten **OK**.
3. Paina **vasenta nuolta** (◀) tai **oikeaa nuolta** (▶) ja valitse **Näytä IP-osoite** sekä paina sitten **OK**.
4. Paina **vasenta nuolta** (◀) tai **oikeaa nuolta** (▶) ja valitse **Kyllä** tai **Ei** sekä paina sitten **OK**.

## Automaattisen vaihdon määrittäminen

1. Paina ohjauspaneelin valikossa **OK**-painiketta.
2. Paina **vasenta nuolta** (◀) tai **oikeaa nuolta** (▶) ja valitse **Verkkokokoonpano** sekä paina sitten **OK**.
3. Paina **vasenta nuolta** (◀) tai **oikeaa nuolta** (▶) ja valitse **Automaattinen vaihto** sekä paina sitten **OK**.
4. Paina **vasenta nuolta** (◀) tai **oikeaa nuolta** (▶) ja valitse **Käytössä** tai **Ei käytössä** sekä paina sitten **OK**.

## Verkkopalvelujen määrittäminen

1. Paina ohjauspaneelin valikossa **OK**-painiketta.
2. Paina **vasenta nuolta** (◀) tai **oikeaa nuolta** (▶) ja valitse **Verkkokokoonpano** sekä paina sitten **OK**.
3. Paina **vasenta nuolta** (◀) tai **oikeaa nuolta** (▶) ja valitse **Verkkopalvelut** sekä paina sitten **OK**.
4. Paina **vasenta nuolta** (◀) tai **oikeaa nuolta** (▶) ja valitse **IPv4** tai **IPv6** sekä paina sitten **OK**.
5. Paina **vasenta nuolta** (◀) tai **oikeaa nuolta** (▶) ja valitse **Käytössä** tai **Ei käytössä** sekä paina sitten **OK**.

## Palauta oletukset (verkkoasetukset)

1. Paina ohjauspaneelin valikossa **OK**-painiketta.
2. Paina **vasenta nuolta** (◀) tai **oikeaa nuolta** (▶) ja valitse **Verkkokokoonpano** sekä paina sitten **OK**.
3. Paina **vasenta nuolta** (◀) tai **oikeaa nuolta** (▶) ja valitse **Palauta oletukset** sekä paina sitten **OK**.
4. Voit palauttaa verkon oletusasetukset painamalla **OK**-painiketta. Voit poistua valikosta palauttamatta verkon oletusasetuksia painamalla **X**-painiketta.

## TCP/IP


Hieman tavallisen kielen tapaan TCP/IP (Transmission Control Protocol/Internet Protocol) on yhteyskäytäntöjen paketti, jolla määritetään, miten tietokoneet ja muut laitteet kommunikoivat toistensa kanssa verkossa.

## IP-osoite

Jokaisella IP-verkon isäntäkoneella (työasemalla tai solmulla) on oltava yksilöllinen IP-osoite kutakin verkkoliittymää varten. Tämä osoite on ohjelmisto-osoite, jota käytetään määrittämään verkossa olevia verkko- ja tiettyjä isäntäkoneita. Isäntäkone voi pyytää palvelimesta dynaamista IP-osoitetta joka kerta, kun laite käynnistyy uudelleen (esimerkiksi DHCP ja BOOTP).

IPv4-osoite sisältää neljän tavun pituisen osoitteen, joka on jaettu neljään yhden tavun osaan. IP-osoitteen muoto on seuraava:

xxx . xxx . xxx . xxx

 **HUOMAUTUS:** IP-osoitteita määritettäessä on aina otettava yhteyttä IP-osoitteista päättävään verkonvalvojaan. Väärän osoitteen määrittäminen voi estää muita verkossa olevia laitteita toimimasta tai häiritä tietoliikennettä.

## IP-parametrien määrittäminen

IP-määrittämissparametrit voidaan määrittää manuaalisesti tai ladata automaattisesti DHCP- tai BOOTP-palvelimesta aina, kun laitteeseen kytketään virta.

Jos uusi laite ei käynnistettäessä pysty hakemaan kelvollista IP-osoitetta verkosta automaattisesti, se määrittää itselleen oletus-IP-osoitteen. Pienessä yksityisverkossa määritetään yksilöivä IP-osoite alueelta 169.254.1.0 - 169.254.254.255. Laitteen IP-osoite näkyy laitteen asetussivulla ja verkkoraportissa. Lisätietoja on kohdassa [Ohjauspaneelin valikot sivulla 9](#).

## DHCP (Dynamic Host Configuration Protocol)

DHCP sallii laiteryhmän käyttää DHCP-palvelimen ylläpitämiä osoitteita. Laite lähettää palvelimeen pyynnön, ja jos saatavana on IP-osoite, palvelin antaa sen tälle laitteelle.

## BOOTP

BOOTP on bootstrap-yhteyksikäytäntö, jota käytetään ladattaessa määrittämissparametreja ja isäntätietoja verkkopalvelimesta.

Työasema lähettää boot-pyyntöpaketin, jossa on laitteen laiteosoite. Palvelin lähettää boot-vastauksen, jossa on laitteen tarvitsemat määrittämissparametrit.

## Aliverkot

Kun tietyn verkkoluokan IP-verkko-osoite on määritetty organisaatiolle, järjestelmä olettaa, että kyseisessä paikassa on vain yksi verkko. Paikallisen verkon valvojat käyttävät aliverkkoja jakaessaan verkon useaan osaan. Verkon jakaminen aliverkoiksi voi parantaa suorituskykyä ja parantaa rajoitetun verkko-osoitetilan käyttöä.

## Aliverkon peite

Aliverkon peite on mekanismi, jolla yksi IP-verkko voidaan jakaa useiksi aliverkoiksi. Tietyissä verkkoluokassa IP-osoitteen osaa, jota normaalisti käytetään solun tunnisteena, käytetäänkin aliverkon tunnistamiseen. Aliverkon peitettä käytetään kussakin IP-osoitteessa aliverkkojen käytössä olevan osuuden ja solmun tunnistamiseen käytettävän osuuden määrittämiseen.

## Yhdyskäytävät

Yhdyskäytäviä (reitittimiä) käytetään verkkojen yhdistämiseen toisiinsa. Yhdyskäytävät ovat laitteita, jotka toimivat tulkkien tavoin sellaisten järjestelmien välillä, jotka käyttävät eri tietoliikenneprotokollaa, datamuotoilua, rakennetta, kieltä tai arkkitehtuuria. Yhdyskäytävät pakkaavat datapaketit uudelleen ja muuttavat syntaksin kohdejärjestelmän mukaiseksi. Kun verkot on jaettu aliverkoiksi, aliverkkojen kytkemiseen toisiinsa tarvitaan yhdyskäytäviä.

## Oletusyhdyskäytävä

Oletusyhdyskäytävä on sen yhdyskäytävän tai reitittimen IP-osoite, joka siirtää paketteja verkkojen välillä.

Jos käytössä on useita yhdyskäytäviä tai reitittimiä, oletusyhdyskäytävä on yleensä ensimmäisen tai lähimmän yhdyskäytävän tai reitittimen osoite. Jos käytössä ei ole yhdyskäytäviä tai reitittimiä, oletusyhdyskäytävä määrittää yleensä verkkosolmun (kuten työaseman tai laitteen) IP-osoitteen.



---

## 6 Paperi ja materiaali

- [Paperin ja tulostusmateriaalin käytöstä](#)
- [Tuetut paperi- ja tulostusmateriaalien koot](#)
- [Tuetut paperityypit ja lokeron kapasiteetti](#)
- [Erikoispaperien ja -materiaalien käyttöohjeita](#)
- [Paperin ja tulostusmateriaalin lisääminen](#)

## Paperin ja tulostusmateriaalin käytöstä

Tuotteessa voi käyttää tässä käyttöoppaassa olevien ohjeiden mukaisia paperi- ja tulostusmateriaaleja. Paperi- tai tulostusmateriaalit, jotka poikkeavat näistä ohjeistoista, saattavat aiheuttaa seuraavanlaisia ongelmia:

- huono tulostuslaatu
- lisääntyneet tukokset
- tulostimen ennenaikainen kuluminen ja siitä aiheutuvat korjaukset.

Saat parhaat tulokset käyttämällä ainoastaan lasertulostimiin tai monitoimilaitteisiin tarkoitettuja HP-merkkisiä papereita ja tulostusmateriaaleja. Älä käytä mustesuihkutulostimiin tarkoitettuja papereita tai tulostusmateriaaleja. Hewlett-Packard Company ei suosittele muunmerkkisten materiaalien käyttämistä, koska HP ei voi taata niiden laatua.

On kuitenkin mahdollista, että käytettävä tulostusmateriaali on täysin ohjeiden mukaista mutta tulostusjälki ei ole silti tyydyttävää. Tämä saattaa johtua paperin väärästä käsittelystä, sopimattomasta lämpötilasta ja ilmankosteudesta tai muista muuttujista, joihin Hewlett-Packard ei voi vaikuttaa.


---

△ **VAROITUS:** Muun kuin Hewlett-Packardin määräykset täyttävän paperin käyttö saattaa aiheuttaa tulostimessa ongelmia, jotka vaativat korjauksia. Hewlett-Packardin takuut tai huoltosopimukset eivät kata tällaisia korjauksia.

---

# Tuetut paperi- ja tulostusmateriaalien koot

Tämä laite tukee useita paperikokoja ja tulostusmateriaaleja.

 **HUOMAUTUS:** Jotta saisit parhaan mahdollisen tuloksen, valitse sopiva paperin koko ja tyyppi tulostinohjaimessa ennen tulostusta.

**Taulukko 6-1 Tuetut paperi- ja tulostusmateriaalien koot**

Koko	Mitat	Lokero 1	Lokero 2 tai valinnainen lokero 3
Letter	216 x 279 mm	✓	✓
Legal	216 x 356 mm	✓	✓
A4	210 x 297 mm	✓	✓
Executive	184 x 267 mm	✓	✓
A3	297 x 420 mm		
A5	148 x 210 mm	✓	✓
A6	105 x 148 mm	✓	✓
B4 (JIS)	257 x 364 mm		
B5 (JIS)	182 x 257 mm	✓	✓
B5 (ISO)	176 x 250 mm		
B6 (ISO)	125 x 176 mm		
16k	184 x 260 mm		
	195 x 270 mm	✓	✓
	197 x 273 mm		
8.5 x 13	216 x 330 mm	✓	✓
4 x 6	107 x 152 mm	✓	✓
5 x 8	127 x 203 mm	✓	✓
10 x 15 cm	100 x 150 mm	✓	✓
Mukaut.	(76 - 216) x (127 - 356) mm	✓	
Mukaut.	(102 - 216) x (153 - 356) mm		✓

**Taulukko 6-2 Tuetut kirjekuoret ja postikortit**

Koko	Mitat	Lokero 1	Lokero 2
Envelope #10	105 x 241 mm	✓	✓

**Taulukko 6-2 Tuetut kirjekuoret ja postikortit (jatkoa)**

<b>Koko</b>	<b>Mitat</b>	<b>Lokero 1</b>	<b>Lokero 2</b>
DL-kirjekuori	110 x 220 mm	✓	✓
C5-kirjekuori	162 x 229 mm	✓	✓
B5-kirjekuori	176 x 250 mm	✓	✓
Monarch-kirjekuori	98 x 191 mm	✓	✓
Postikortti	100 x 148 mm	✓	✓
Kaksios. postik.	148 x 200 mm	✓	✓



# Tuetut paperityypit ja lokeron kapasiteetti

Taulukko 6-3 Lokero 1

Tulostusmateriaalityyppi	Paino	Kapasiteetti <sup>1</sup>	Paperin suunta
Joka päivä: <ul style="list-style-type: none"><li>Tavallinen</li><li>Kevyt</li><li>Kovapaperi</li><li>Uusiopaperi</li></ul>	60–90 g/m <sup>2</sup>	Enintään 50 arkkia	Tulostuspuoli ylöspäin, yläreuna lokeron takaosaa kohti
Esitys: <ul style="list-style-type: none"><li>Matta paperi, keskipaksu-paksu</li><li>Kiiltävä paperi, keskipaksu-paksu</li></ul>	Enintään 176 g/m <sup>2</sup> <sup>2</sup>	Pinon korkeus enintään 15 mm	Tulostuspuoli ylöspäin, yläreuna lokeron takaosaa kohti
Esite: <ul style="list-style-type: none"><li>Matta paperi, keskipaksu-paksu</li><li>Kiiltävä paperi, keskipaksu-paksu</li></ul>	Enintään 176 g/m <sup>2</sup> <sup>2</sup>	Pinon korkeus enintään 15 mm	Tulostuspuoli ylöspäin, yläreuna lokeron takaosaa kohti
Valokuva/kansi <ul style="list-style-type: none"><li>Matta kansipaperi</li><li>Kiiltävä kansipaperi</li><li>Matta valokuvapaperi</li><li>Kiiltävä valokuvapaperi</li><li>Kartonki</li></ul>	Enintään 176 g/m <sup>2</sup> <sup>2</sup>	Pinon korkeus enintään 15 mm	Tulostuspuoli ylöspäin, yläreuna lokeron takaosaa kohti
Muu: <ul style="list-style-type: none"><li>Värilaserkalvo</li><li>Tarrat</li><li>Kirjelomake, kirjekuori</li><li>Paksu kirjekuori</li><li>Esipainettu</li><li>Rei'itetty paperi</li><li>Värillinen</li><li>Karkea</li><li>Luja</li></ul>		Enintään 50 arkkia tai 10 kirjekuorta	Tulostuspuoli ylöspäin ja yläreuna takaosaa kohti tai postimerkin kohta lokeron takaosaa kohti

<sup>1</sup> Kapasiteetti voi vaihdella materiaalin painon ja paksuuden sekä ympäristöolosuhteiden mukaan.

<sup>2</sup> Laite tukee kiiltävää paperia ja kiiltävää valokuvapaperia, jonka paksuus on enintään 220 g/m<sup>2</sup>.

## Taulukko 6-4 Lokerot 2 ja 3

Tulostusmateriaalityyppi	Paino	Kapasiteetti <sup>1</sup>	Paperin suunta
Joka päivä: <ul style="list-style-type: none"> <li>Tavallinen</li> <li>Kevyt</li> <li>Kovapaperi</li> <li>Uusiopaperi</li> </ul>	60–90 g/m <sup>2</sup>	Enintään 250 arkkia	Tulostuspuoli ylöspäin, yläreuna lokeron takaosaa kohti
Esitys: <ul style="list-style-type: none"> <li>Matta paperi, keskipaksu-paksu</li> <li>Kiiltävä paperi, keskipaksu-paksu</li> </ul>	Enintään 176 g/m <sup>2</sup> <sup>2</sup>	Pinon korkeus enintään 12,5 mm	Tulostuspuoli ylöspäin, yläreuna lokeron takaosaa kohti
Esite: <ul style="list-style-type: none"> <li>Matta paperi, keskipaksu-paksu</li> <li>Kiiltävä paperi, keskipaksu-paksu</li> </ul>	Enintään 176 g/m <sup>2</sup> <sup>2</sup>	Pinon korkeus enintään 12,5 mm	Tulostuspuoli ylöspäin, yläreuna lokeron takaosaa kohti
Valokuva/kansi <ul style="list-style-type: none"> <li>Matta kansipaperi</li> <li>Kiiltävä kansipaperi</li> <li>Matta valokuvapaperi</li> <li>Kiiltävä valokuvapaperi</li> <li>Kartonki</li> </ul>	Enintään 176 g/m <sup>2</sup> <sup>2</sup>	Pinon korkeus enintään 12,5 mm	Tulostuspuoli ylöspäin, yläreuna lokeron takaosaa kohti
Muu: <ul style="list-style-type: none"> <li>Värilaserkalvo</li> <li>Tarrat</li> <li>Kirjelomake, kirjekuori</li> <li>Paksu kirjekuori</li> <li>Esipainettu</li> <li>Rei'itetty paperi</li> <li>Värillinen</li> <li>Karkea</li> <li>Luja</li> </ul>		Enintään 50 arkkia tai 10 kirjekuorta	Tulostuspuoli ylöspäin ja yläreuna takaosaa kohti tai postimerkin kohta lokeron takaosaa kohti

<sup>1</sup> Kapasiteetti voi vaihdella materiaalin painon ja paksuuden sekä ympäristöolosuhteiden mukaan.

<sup>2</sup> Laite tukee kiiltävää paperia ja kiiltävää valokuvapaperia, jonka paksuus on enintään 220 g/m<sup>2</sup>.

# Erikoispaperien ja -materiaalien käyttöohjeita

Tämä tuote tukee tulostusta erikoistulostusmateriaaleille. Noudata seuraavia ohjeita, jotta tulostusjälki pysyisi tyydyttävänä. Kun käytät erikoispaperia tai -tulostusmateriaalia, varmista laadukas tulostusjälki määrittämällä paperityyppi ja paperikoko tulostinajurissa.

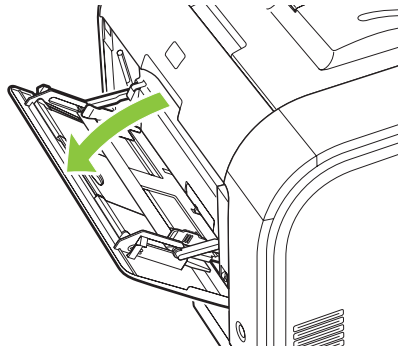
- △ **VAROITUS:** HP LaserJet -tulostimissa käytetään kiinnitysyksiköjä, joilla kuivat väriaineet sidotaan paperiin tarkoiksi pisteiksi. HP:n laserpaperi on suunniteltu kestämaan erittäin korkeita lämpötiloja. Mustesuihkutulostukseen tarkoitettu paperi, jota ei ole suunniteltu käytettäväksi tällaisissa laitteissa, voi vahingoittaa tulostinta.

Tulostusmateriaali	Tee näin	Älä tee
Kirjekuoret	<ul style="list-style-type: none"><li>Säilytä kirjekuoret vaakasuunnassa.</li><li>Käytä kirjekuoria, joiden sauma ulottuu kirjekuoren kulmaan asti.</li><li>Kirjekuorien liimapintojen tulee sopia lasertulostimille.</li></ul>	<ul style="list-style-type: none"><li>Älä käytä kirjekuoria, joissa on rypyjä, koloja tai muita vikoja.</li><li>Älä käytä kirjekuoria, joissa on solkia, neppareita, läpinäkyviä ikkunoita tai päällysteitä.</li><li>Älä käytä itseliimautuvia tai muita synteettisiä materiaaleja.</li></ul>
Tarrat	<ul style="list-style-type: none"><li>Käytä vain sellaisia tarra-arkkeja, joissa taustapaperi ei näy tarrojen välistä.</li><li>Käytä tasaisia tarroja.</li><li>Käytä täysiä tarra-arkkeja.</li></ul>	<ul style="list-style-type: none"><li>Älä käytä rypistyneitä tarroja tai sellaisia tarroja, joissa on kuplia tai muita vaurioita.</li><li>Älä tulosta vajaalle tarra-arkille.</li></ul>
Kalvot	<ul style="list-style-type: none"><li>Käytä kalvoja, jotka on tarkoitettu käytettäväksi lasertulostimissa.</li><li>Aseta kalvot tasaiselle alustalle tulostuksen jälkeen.</li></ul>	<ul style="list-style-type: none"><li>Älä käytä kalvomateriaaleja, joita ei ole tarkoitettu lasertulostimille.</li></ul>
Kirjelomakkeet tai esipainetut lomakkeet	<ul style="list-style-type: none"><li>Käytä sellaisia kirjelomakkeita tai esipainettuja lomakkeita, jotka on tarkoitettu käytettäväksi lasertulostimissa.</li></ul>	<ul style="list-style-type: none"><li>Älä käytä kohokuvioituja tai metallisia kirjelomakkeita.</li></ul>
Paksu paperi	<ul style="list-style-type: none"><li>Käytä sellaista paksua paperia, joka soveltuu käytettäväksi lasertulostimissa ja jonka painomääritykset vastaavat tämän tuotteen määrityksiä.</li></ul>	<ul style="list-style-type: none"><li>Älä käytä määrityksiä ylittävää paperia, ellei se ole tälle tuotteelle hyväksyttyä HP:n paperia.</li></ul>
Kiiltävä tai päällystetty paperi	<ul style="list-style-type: none"><li>Käytä kiiltävää tai päällystettyä paperia, joka on tarkoitettu käytettäväksi lasertulostimissa.</li></ul>	<ul style="list-style-type: none"><li>Älä käytä kiiltävää tai päällystettyä paperia, joka on tarkoitettu käytettäväksi mustesuihkutuotteissa.</li></ul>

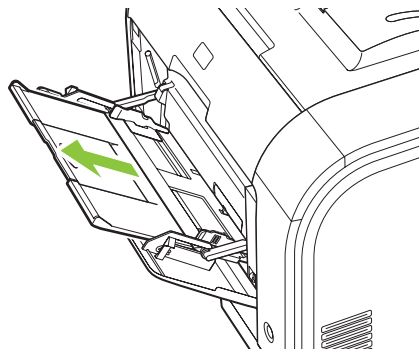
# Paperin ja tulostusmateriaalin lisääminen

## Lokeron 1 täyttäminen

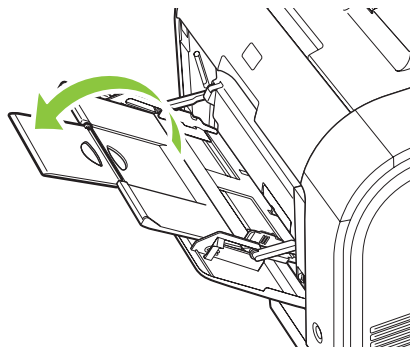
1. Avaa lokero 1.



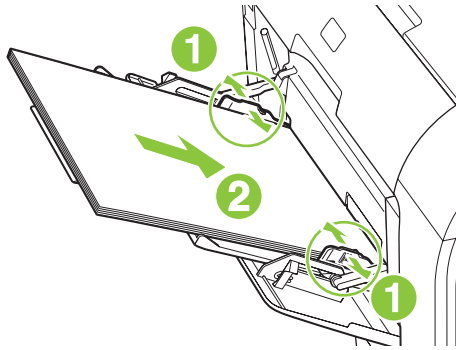
2. Jos lisäät pitkiä arkkeja, vedä jatkolokero ulos.




3. Käännä jatke tarvittaessa ulos.



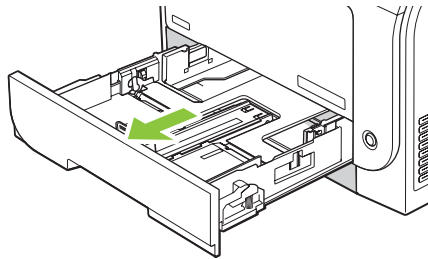
4. Vedä paperin ohjaimet reunoihin asti (kohta 1 kuvassa) ja aseta sitten materiaalipino lokeroon 1 (kohta 2 kuvassa). Säädä paperin pituus- ja leveysohjaimet paperin koon mukaan.



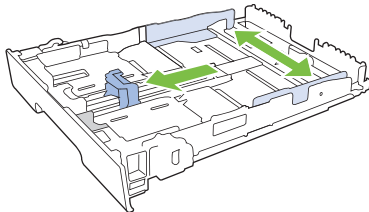
 **HUOMAUTUS:** Aseta materiaali lokeroon 1 tulostuspuoli ylöspäin ja yläreuna laitetta kohti.

### Lokeron 2 tai 3 täyttäminen

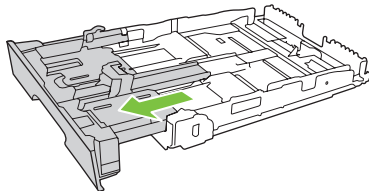
1. Vedä lokero ulos laitteesta.




2. Avaa paperin pituus- ja leveysohjaimet.

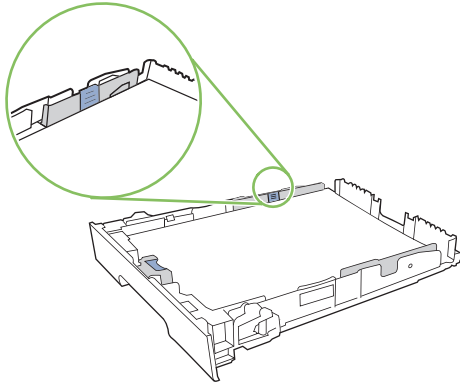


- Avaa lokero painamalla jatkokielekettä ja vetämällä lokeroa samanaikaisesti itseesi päin. Lisää Legal-kokoista paperia.

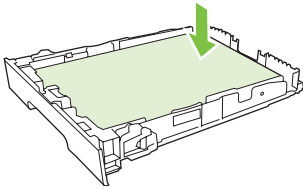


 **HUOMAUTUS:** Kun lokeroon lisätään Legal-kokoista paperia, lokero on noin 64 mm laitteen ulkopuolella.

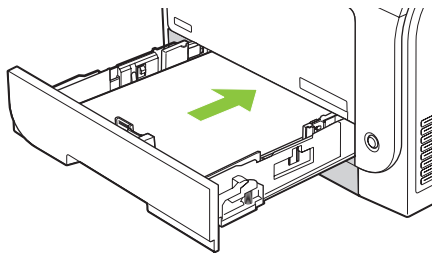
3. Lisää paperi lokeroon ja varmista, että sen jokainen kulma on asetettu hyvin. Aseta paperin leveys- ja pituusohjaimet paperipinoa vasten.



4. Paina paperipinoa, jotta se on varmasti lokeron reunojen paperinlisäyskielekkeiden alapuolella.



5. Työnnä lokero takaisin laitteeseen.



---


# 7 Tulostustehtävät

- [Tulostustyön peruuttaminen](#)
- [Windowsin tulostinohjaimen ominaisuuksien käyttäminen](#)

## Tulostustyön peruuttaminen

Voit pysäyttää tulostuspyynnön joko laitteen ohjauspaneelistä tai sovelluksesta. Tietoja tulostuspyynnön pysäyttämisestä verkossa olevalla tietokoneella on verkko-ohjelmiston online-ohjeessa.

---

 **HUOMAUTUS:** Kaikkien tulostustöiden poistuminen voi kestää jonkin aikaa siitä, kun tulostustyö on pysäytetty.

---

## Nykyisen tulostustyön peruuttaminen laitteen ohjauspaneelistä

Paina ohjauspaneelin **Peruuta työ (X)** -painiketta.

---

 **HUOMAUTUS:** Jos tulostustyö on edennyt liian pitkälle, et ehkä voi peruuttaa sitä.

---

## Nykyisen tulostustyön peruuttaminen sovelluksesta

Näyttöön saattaa tulla hetkeksi valintaikkuna, josta voit peruuttaa tulostustyön.

Jos laitteeseen on lähetetty useita pyyntöjä ohjelmasta, pyynnöt voivat olla tulostusjonossa (esimerkiksi Windowsin Tulostuksenhallinnassa). Katso ohjelman ohjeista tarkat ohjeet tulostuspyynnön peruuttamisesta tietokoneesta.

Jos tulostustyö odottaa tulostusjonossa (tietokoneen muisti) tai taustatulostuksessa (Windows 2000, XP tai Vista), poista tulostustyö siellä.

Valitse Windows 2000-, Windows XP- ja Windows Vista -järjestelmissä **Käynnistä, Tulostimet ja faksit** tai valitse **Käynnistä, Ohjauspaneeli** ja sitten **Tulostimet ja faksit**. Avaa taustatulostusohjelma kaksoisnapsauttamalla tulostinkuvaketta. Valitse työ, jonka haluat peruuttaa, ja paina sitten **Asiakirja-**valikossa **Peruuta-** tai **Poista-**painiketta. Jos tulostustyön peruuttaminen ei onnistu, tietokone on ehkä käynnistettävä uudelleen.




# Windowsin tulostinohjaimen ominaisuuksien käyttäminen

## Tulostinohjaimen avaaminen

Miten	Toimet
Tulostinohjaimen avaaminen	Valitse sovelluksen <b>Tiedosto</b> -valikosta <b>Tulosta</b> . Valitse tulostin ja napsauta <b>Ominaisuudet</b> tai <b>Määritykset</b> .
Tulostusasetusten ohjeet	Valitse <b>?</b> -merkki tulostinohjaimen oikeassa yläkulmassa ja valitse haluamasi kohde tulostinohjaimessa. Näyttöön tulee ponnahdusviesti, jossa on tietoja kohteesta. Voit avata online-ohjeen myös valitsemalla <b>Ohje</b> .

## Tulostuksen pikavalintojen käyttäminen

Voit suorittaa seuraavia tehtäviä avaamalla tulostinohjaimen ja valitsemalla **Tulostuksen pikavalinnat** -välilehden.

 **HUOMAUTUS:** Aiemmissa HP:n tulostinohjaimissa tämän toiminnon nimi oli **Pikasarjat**.

Miten	Toimet
Tulostuksen pikavalinnan käyttäminen	Valitse jokin pikavalinta ja tulosta työ käyttämällä esimääritettyjä asetuksia valitsemalla <b>OK</b> .
Mukautetun tulostuksen pikavalinnan luominen	a) Valitse valmis pikavalinta perustaksi. b) Valitse uuden pikavalinnan tulostusasetukset. c) Valitse <b>Tallenna nimellä</b> , kirjoita pikavalinnan nimi ja valitse <b>OK</b> .

## Paperi- ja laatuasetusten määrittäminen

Voit suorittaa seuraavia tehtäviä avaamalla tulostinohjaimen ja valitsemalla **Paperi/laatu**-välilehden.

Miten	Toimet
Sivun koon valitseminen	Valitse koko avattavasta <b>Paperikoko</b> -luettelosta.
Mukautetun sivukoon valitseminen	a) Valitse <b>Mukautettu</b> . Näyttöön tulee <b>Mukautettu paperikoko</b> -valintaikkuna. b) Kirjoita mukautetun koon nimi, määritä mitat ja valitse <b>OK</b> .
Paperilähteen valitseminen	Valitse lokero avattavasta <b>Paperilähde</b> -luettelosta.
Paperityypin valitseminen	Valitse tyyppi avattavasta <b>Paperityyppi</b> -luettelosta.
Kansien tulostaminen eri paperille	a) Valitse <b>Erikoissivut</b> -alueella <b>Kannet</b> tai <b>Tulosta sivut eri paperille</b> ja <b>Asetukset</b> . b) Valitse, tulostetaanko etukansi tai takakansi tai molemmat tyhjinä vai esipainettuina. Voit myös valita, tulostetaanko ensimmäinen tai viimeinen sivu eri paperille. c) Valitse asetukset avattavista <b>Paperilähde</b> - ja <b>Paperityyppi</b> -luetteloista ja valitse sitten <b>Lisää</b> . d) Valitse <b>OK</b> .
Ensimmäisen tai viimeisen sivun tulostaminen eri paperille	

## Asiakirjan tehosteiden määrittäminen

Voit suorittaa seuraavia tehtäviä avaamalla tulostinohjaimen ja valitsemalla **Tehosteet**-välilehden.

Miten	Toimet
Sivun sovittaminen valitulle paperikoolle	Valitse <b>Tulosta asiakirja käyttäen tätä</b> ja valitse koko avattavasta luettelosta.
Sivun koon muuttaminen tietyksi prosenttikooksi kuvan alkuperäisestä koosta	Valitse <b>% todellisesta koosta</b> ja kirjoita prosenttiluku tai siirrä liukusäädintä.
Vesileiman tulostaminen	a) Valitse vesileima avattavasta <b>Vesileimat</b> -luettelosta. b) Voit tulostaa vesileiman vain ensimmäiselle sivulle valitsemalla <b>Vain ensimmäinen sivu</b> . Muutoin vesileima tulostetaan kaikille sivuille.
Vesileimojen lisääminen tai muokkaaminen	a) Valitse <b>Vesileimat</b> -alueella <b>Muokkaa. Vesileimatiedot</b> -valintaikkuna tulee näyttöön. b) Määritä vesileiman asetukset ja valitse <b>OK</b> .

**HUOMAUTUS:** Tulostinohjaimen on oltava tietokoneessa, jotta tämä onnistuu.

## Asiakirjan viimeistelyasetusten määrittäminen

Voit suorittaa seuraavia tehtäviä avaamalla tulostinohjaimen ja valitsemalla **Viimeistely**-välilehden.

Miten	Toimet
Tulostaminen molemmille puolille (kaksipuolinen tulostus)	Valitse <b>Tulosta molemmille puolille</b> . Jos asiakirja sidotaan yläreunasta, valitse <b>Käännä sivut</b> .
Vihkon tulostaminen	a) Valitse <b>Tulosta molemmille puolille</b> . b) Valitse avattavasta <b>Vihkon asettelu</b> -luettelosta <b>Vasen sidonta</b> tai <b>Oikea sidonta. Sivuja arkilla</b> -asetukseksi vaihtuu automaattisesti <b>2 sivua arkilla</b> .
Useiden sivujen tulostaminen arkille	a) Valitse sivujen määrä arkilla avattavasta <b>Sivuja arkilla</b> -luettelosta. b) Valitse asetukset kohdissa <b>Tulosta sivukehykset</b> , <b>Sivujärjestys</b> ja <b>Suunta</b> .
Sivun suunnan valitseminen	a) Valitse <b>Suunta</b> -alueella <b>Pysty</b> tai <b>Vaaka</b> . b) Voit tulostaa sivun ylösalaisin valitsemalla <b>Kierrä 180 astetta</b> .

## Tuki- ja laitteen tila -tietojen hankkiminen

Voit suorittaa seuraavia tehtäviä avaamalla tulostinohjaimen ja valitsemalla **Palvelut**-välilehden.

Miten	Toimet
Laitteen tukitietojen hankkiminen ja tarvikkeiden tilaaminen verkosta	Valitse avattavasta <b>Internet-palvelut</b> -luettelosta tukivaihtoehto ja valitse <b>Siirry</b>
Laitteen ja sen tarvikkeiden tilan tarkistaminen	Valitse <b>Laitteen ja tarvikkeiden tila</b> -kuvake. Näyttöön tulee HP:n sulautetun Web-palvelimen <b>Laitteen tila</b> -sivu.

## Tulostuksen lisäasetusten määrittäminen

Voit suorittaa seuraavia tehtäviä avaamalla tulostinohjaimen ja valitsemalla **Lisäasetukset**-välilehden.

Miten	Toimet
Tulostuksen lisäasetusten valitseminen	Missä tahansa osassa voit napsauttaa nykyistä asetusta, jolloin avautuvasta luettelosta voit valita haluamasi asetuksen.
Kopiomäärän muuttaminen <b>HUOMAUTUS:</b> Jos käyttämässäsi sovelluksessa ei voi määrittää kopiomäärää, voit muuttaa kopiomäärän ohjaimessa.  Asetuksen muuttaminen vaikuttaa kaikkien tulostustöiden kopiomäärään. Palauta alkuperäinen arvo, kun työ on tulostunut.	Avaa <b>Paperi/Tulostus</b> -osa ja anna kopiomäärä. Jos valitset vähintään 2 kopiota, voit lajitella ne.
Värillisen tekstin tulostaminen mustana harmaasävyjen sijaan	a) Avaa <b>Asiakirjan asetukset</b> -osa ja <b>Tulostimen ominaisuudet</b> . b) Valitse avattavasta <b>Tulosta koko teksti mustana</b> -luettelosta <b>Käytössä</b> .
Lisää jokaisen työn kirjelomakkeet tai esipainettu paperi samalla tavalla riippumatta siitä, tulostatko yksi- vai kaksipuolisesti.	a) Avaa <b>Asiakirjan asetukset</b> -osa ja <b>Tulostimen ominaisuudet</b> . b) Valitse avattavasta <b>Vaihtoehtoinen kirjelomaketila</b> -luettelosta <b>Käytössä</b> . c) Lisää paperi laitteeseen samalla tavalla kuin tulostaessasi kaksipuolisesti.
Sivujen tulostusjärjestyksen muuttaminen	a) Avaa <b>Asiakirjan asetukset</b> -osa ja <b>Asetteluasetukset</b> . b) Valitse avattavasta <b>Sivujärjestys</b> -luettelosta <b>Edestä taakse</b> , jos haluat tulostaa sivut normaalissa järjestyksessä, tai <b>Takaa eteen</b> , jos haluat tulostaa sivut käänteisessä järjestyksessä.



---

## 8 Värit Windows-ohjelmistoissa

- [Värihallinta](#)
- [Värientäsmäys](#)
- [Värien lisäkäyttö](#)

# Värinhallinta

Voit hallita värejä muuttamalla asetuksia tulostinohjaimen Väri-välilehdessä.

## Automaattinen

Värillisten asiakirjojen tulostuslaatu on yleensä paras mahdollinen silloin, kun väriasetuksiksi valitaan **Automaattinen**. **Automaattinen** värinsäätötoiminto optimoi asiakirjan kunkin elementin neutraalin harmaan värikäsittelyn, puolisyvyt ja reunojen vahvistuksen. Lisätietoja on tulostinohjaimen online-ohjeissa.



**HUOMAUTUS:** **Automaattinen** on oletusasetus, ja sitä suositellaan kaikkien väriasiakirjojen tulostukseen.

## Harmaasävytulostus

Valitse tulostinohjaimen **Harmaasävytulostus**-asetus, jos haluat tulostaa värillisen asiakirjan mustavalkoisena. Tästä vaihtoehdosta on hyötyä tulostettaessa asiakirjoja, jotka on tarkoitettu valokopioita tai faksata.

Kun **Harmaasävytulostus** on valittu, laite käyttää mustavalkotilaa, joka vähentää värikasettien käyttöä.

## Manuaalinen värinsäätö

**Manuaalinen**-värinsäätöasetuksella voit säätää neutraalin harmaan värin käsittelyä, rastereita ja reunaviivojen korostusta tekstile, grafiikalle ja valokuville. Voit ottaa manuaaliset väriasetukset käyttöön valitsemalla **Väri**-välilehdestä **Manuaalinen** ja sitten **Asetukset**.

## Manuaaliset väriasetukset

Manuaalisilla väriasetuksilla voit säätää **Neutraali harmaa**-, **Rasteri**- ja **Reunojen hallinta** -asetuksia tekstiä, grafiikkaa ja valokuvia varten.

### Taulukko 8-1 Manuaaliset väriasetukset

Asetuksen kuvaus	Asetuksen vaihtoehdot
<b>Rasteri</b>	<ul style="list-style-type: none"><li><b>Tasainen</b>-asetus parantaa suurten, tasaisella värillä täytettyjen alueiden laatua ja parantaa valokuvien ulkoasua tasoittamalla liukuvärejä. Valitse tämä asetus, kun yhtenäinen ja tasainen alueiden täyttö on ensisijaisen tärkeää.</li></ul>
<b>Puolisävy</b> -asetukset vaikuttavat väritulostuksen tarkkuuteen ja terävyyteen.	<ul style="list-style-type: none"><li><b>Yksityiskohtainen</b>-asetus on hyödyllinen teksteissä ja grafiikassa, joissa tarvitaan rivien ja värien terävää erottelua, tai kuvissa, jotka sisältävät kuvioita tai paljon tarkkuutta vaativia yksityiskohtia. Valitse tämä asetus, kun terävät reunat ja yksityiskohdat ovat ensisijaisen tärkeitä.</li></ul>

## Taulukko 8-1 Manuaaliset väriasetukset (jatkoa)

Asetuksen kuvaus	Asetuksen vaihtoehdot
<p><b>Neutraali harmaa</b></p> <p><b>Neutraali harmaa</b> -asetus määrittää teksteissä, grafiikassa ja valokuvissa käytettävien harmaasävyjen luomistavan.</p>	<ul style="list-style-type: none"><li>• <b>Vain musta</b> tuottaa neutraaleja värejä (harmaita ja mustaa) vain mustalla väriaineella. Tämä takaa neutraalien värien tulostumisen ilman värivirheitä. Tämä asetusta toimii parhaiten tulostettaessa asiakirjoja ja harmaasävyisiä näyttökaavioita.</li><li>• <b>4-väri</b> tuottaa neutraaleja värejä (harmaita ja mustaa) yhdistelemällä kaikkia neljää väriainetta. Tämä menetelmä mahdollistaa tasaisemmat liukuvärit ja siirtymät muihin väreihin sekä tuottaa tummimman mustan jäljen.</li></ul>
<p><b>Reunojen hallinta</b></p> <p><b>Reunojen hallinta</b> -asetus vaikuttaa reunaviivojen tulostamiseen. Reunojen hallinnassa on kaksi osaa: mukautuva rasterointi ja lihotus. Mukautuva rasterointi lisää reunaviivojen terävyyttä. Lihotus puolestaan lieventää värilaattojen kohdistusvirheiden vaikutusta asettamalla viereisten objektien reunat hieman limittäin.</p>	<ul style="list-style-type: none"><li>• <b>Maksimi</b> on tehokkain lihotusasetus. Mukautuva rasterointi on käytössä.</li><li>• <b>Normaali</b> asettaa lihotuksen keskitasolle. Mukautuva rasterointi on käytössä.</li><li>• <b>Kevyt</b> asettaa lihotuksen minimitasolle ja käyttää mukautuvaa rasterointia.</li><li>• <b>Pois</b> poistaa lihotuksen ja mukautuvan rasteroinnin käytöstä.</li></ul>

## Väriteemat

Väriteemojen avulla voit säätää koko sivun **RGB-väri**-asetuksia.

Asetuksen kuvaus	Asetuksen vaihtoehdot
<p><b>RGB-väri</b></p>	<ul style="list-style-type: none"><li>• <b>Oletus (sRGB)</b> -asetuksella laite tulkitsee RGB-värit sRGB-väreiksi. sRGB on Microsoftin ja World Wide Web Consortiumin (<a href="http://www.w3.org">http://www.w3.org</a>) yleisesti hyväksymä standardi.</li><li>• <b>Kirkas</b> määrittää laitteen lisäämään keskisävyjen värikylläisyyttä. Värittömämmätkin kohteet saavat lisää väriä. Tätä asetusta suositellaan yritysgrafiikan tulostamiseen.</li><li>• <b>Valokuva</b> tulkitsee RGB-väriä kuin se olisi tulostettu valokuvana digitaalikuvapalvelussa. Se toistaa syvämmät, täydemmät värit eri tavalla kuin Oletus (sRGB) -tilassa. Käytä tätä asetusta valokuvien tulostamiseen.</li><li>• <b>Valokuva (AdobeRGB 1998)</b> on tarkoitettu digitaalivalokuville, joissa on käytetty AdobeRGB-väritilaa. Kun tulostat ammattilaissovelluksesta, jossa käytetään AdobeRGB-väritilaa, poista värinhallinta käytöstä sovelluksessa ja anna laitteen määrittää väritilaa.</li><li>• <b>Ei mitään</b> määrittää tulostimen tulostamaan RGB-tiedot raakalaitetilassa. Jotta voit käsitellä valokuvia oikein, kun tämä asetusta on valittuna, sinun on käytettävä värinhallintaa käyttämässäsi ohjelmassa tai käyttöjärjestelmässä.</li></ul>

# Värientäsmäys

Useimmiten paras tapa saada aikaan oikeat värit on tulostaa sRGB-värejä.

Tulosteen ja tietokoneen näytön värien täsmäyttäminen on monimutkaista, koska tulostimissa ja tietokoneiden näytöissä käytetään eri värinmuodostusmenetelmiä. Näytöt *esittävät* värit kirkkaina pikseleinä RGB-väriprosessia (punainen, vihreä, sininen) käyttäen, mutta tulostimet *tulostavat* värit käyttäen CMYK-prosessia (syaani, magenta, keltainen ja musta).

Tulostettujen värien vastaavuus näytön värien kanssa voi määräytyä eri seikkojen mukaan:

- tulostusmateriaali
- tulostimen pigmentit (esimerkiksi musteet tai väriaineet)
- tulostusmenetelmä (esimerkiksi mustesuihku-, paino- tai lasertekniikka)
- huoneen valaistus
- henkilöiden väliset värinhavaitsemiserot
- sovellusohjelmat
- tulostinohjaimet
- käyttöjärjestelmät
- näytöt
- näyttökortit ja -ohjaimet
- käyttöympäristö (esimerkiksi kosteus).

Pidä yllä mainitut tekijät mielessä, jos näytössä olevat värit eivät täysin vastaa tulostuneita värejä.

## Värien täsmäyttäminen Microsoft Officen Perusväripalettia käyttämällä

HP ToolboxFX -ohjelmistolla voit tulostaa Microsoft Officen Perusväripaletin. Tästä paletista voit valita värit, joita haluat käyttää tulostetuissa asiakirjoissa. Se näyttää todelliset, tulostettavat värit, kun valitset nämä perusvärit jossain Microsoft Office -ohjelmassa.

1. Valitse HP ToolboxFX -ohjelmistossa **Ohje**-kansio.
2. Valitse **Väritulostustyökalut**-osasta **Tulosta perusvärit**.
3. Säädä asiakirjan värejä, kunnes ne vastaavat tulostetusta väripaletista tehtyä värivalintaa.

## Värien täsmäyttäminen HP:n perusvärien täsmästyökalua käyttämällä

HP:n perusvärien täsmästyökalulla voit säätää tulosteiden spottivärejä. Voit esimerkiksi täsmätä yrityksen logon tulosteissa. Voit tallentaa uusia värimalleja tietyille asiakirjoille tai kaikille tulostetuille asiakirjoille ja käyttää niitä tai luoda useita värimalleja, joista voit valita sopivimman tarvittaessa.

Tämä ohjelmatyökalu on kaikkien tämän tuotteen käyttäjien käytettävissä. Ennen kuin voit käyttää työkalua, se on ladattava Webistä HP ToolboxFX -ohjelmalla tai tuotteen mukana tulleen CD-levyn ohjelmalla.



Voit ladata HP:n perusvärien täsmästyökalun CD-levyn ohjelmalla toimimalla seuraavasti.

1. Aseta CD-levy CD-asemaan. CD-levy käynnistyy automaattisesti.
2. Valitse **Asenna lisää ohjelmia**.
3. Valitse **HP:n perusvärien täsmästyökalu**. Työkalu latautuu ja asentaa itsensä. Työpöydälle tulee näkyviin kuvake.

Voit ladata HP:n perusvärien täsmästyökalun HP ToolboxFX -ohjelmalla toimimalla seuraavasti.

1. Avaa HP ToolboxFX.
2. Valitse **Ohje**-kansio.
3. Valitse **Väritulostustyökalut**-osassa **Värien perustäsmäys**. Työkalu latautuu ja asentaa itsensä. Työpöydälle tulee näkyviin kuvake.

Kun HP:n perusvärien täsmästyökalu on ladattu ja asennettu, se voidaan käynnistää työpöydän kuvakkeella tai HP ToolboxFX -ohjelmasta (napsauta **Ohje**-kansiota, valitse **Väritulostustyökalut** ja sitten **Värien perustäsmäys**). Työkalu opastaa värien valitsemisessa. Kaikki valitut värivastaavuudet tallentuvat väriteemaksi, joita voidaan käyttää tulevissa tulostustöissä.

## Värien täsmäyttäminen Tarkastele mukautettuja värejä -toiminnolla

Voit HP ToolboxFX -ohjelmaa käyttämällä tulostaa mukautetun väripaletin. Valitse **Väritulostustyökalut**-osasta **Tarkastele mukautettuja värejä**. Siirry haluamallesi värisivulle ja tulosta sivu. Muuta asiakirjan värit paletin värejä vastaaviksi kirjoittamalla ohjelman mukautetussa värivalikossa olevat punaisen, sinisen ja vihreän värin arvot.

## Värien lisäkäyttö

Laitteessa on automaattisia väriominaisuuksia, joilla saavutetaan erinomaiset värit. Huolellisesti suunnitellut ja testatut väritaulukot takaavat, että kaikki tulostuskelpoiset värit ovat tasaisia ja täsmällisiä.

Lisäksi laite sisältää monipuolisia työkaluja kokeneiden ammattilaisten käyttöön.

## HP ColorSphere -väriaine

HP suunnittelee tulostusjärjestelmän (tulostin, tulostuskasetit, väriaine ja paperi) toimimaan yhdessä ja optimoimaan tulostuslaadun, laitteen luotettavuuden ja tuottavuuden. Aidot HP:n tulostuskasetit sisältävät HP ColorSphere -väriainetta, joka on täsmätty tulostinta varten siten, että se tuottaa upeita värejä. Siten saat ammattilaistasoisia asiakirjoja, jotka sisältävät terävää, selkeää tekstiä ja grafiikkaa sekä realistisia tulostettuja valokuvia.

HP ColorSphere -väriaine takaa tasaisen tulostuslaadun ja eloisat värit erilaisille papereille. Voit luottaa saavasi aina juuri sellaisia asiakirjoja kuin haluat. Lisäksi HP:n ammattilaistasoiset päivittäis- ja erikoistulostusmateriaalit (HP:n koko laaja paperivalikoima) tukevat työskentelyäsi.

## HP ImageREt 3600

ImageREt 3600 -tekniikka tuottaa väritulosteisiin 3600 dpi:n laserlaatuisen tarkkuuden monitasoisen tulostusprosessin avulla. Tässä prosessissa käytetään jopa neljää väriä yhteen pisteeseen ja säädellään väriaineen määrää alueella. ImageREt 3600 -tekniikkaa on kehitetty entisestään tätä laitetta varten. Esimerkiksi sieppaustekniikkaa, mustepisaran kohdistuksen hallintaa ja pisteiden värilaadun hallintaa on kehitetty edelleen. Näiden uusien tekniikoiden, HP:n monitasoisen tulostusprosessin ja 600 x 600 dpi:n suoritustarkkuuden ansiosta tulostin pystyy tuottamaan 3600 dpi:n laserlaatuisia väritulosteita, joissa on miljoonia tasaisia värejä.

## Materiaalin valinta

Parhaan väri- ja kuvalaadun saavuttamiseksi on tärkeää valita oikea materiaalityyppi sovelluksen tulostinvalikosta tai tulostinohjaimesta.


## Väriasetukset

Väriasetuksilla saadaan automaattisesti ihanteelliset väritulosteet. Näissä asetuksissa käytetään hyväksi kohteiden merkitsemistä, minkä ansiosta sivun eri kohteissa (tekstissä, grafiikassa ja valokuvissa) on käytössä ihanteelliset väri- ja puoliväriasetukset. Tulostinohjain määrää, mitä kohteita sivulla näkyy, ja se käyttää kullekin kohteelle parhaiten soveltuvia puoliväri- ja väriasetuksia.

Windows-tietokoneissa **Automaattinen-** ja **Manuaalinen-**väriasetukset ovat tulostinohjaimen **Väri-**välilehdessä.

## sRGB (standard red-green-blue)

sRGB on maailmanlaajuisesti käytetty väristandardi, jonka HP ja Microsoft kehittivät yhteiseksi värinkuvauskieleksi näytöille, lukulaitteille (skannereille ja digitaalikameroille) sekä tulostuslaitteille (tulostimille ja piirtureille). Se on HP:n tuotteissa, Microsoftin käyttöjärjestelmissä, Internetissä ja useimmissa markkinoilla olevissa toimisto-ohjelmistoissa käytetty oletusväriavaruus. sRGB-standardia käytetään yleensä Windows-tietokoneen näytössä, ja se on myös teräväpiirtotelevision kohdistusnormi.

 **HUOMAUTUS:** Esimerkiksi käytettävä näytön tyyppi ja huoneen valaistus voivat vaikuttaa siihen, miltä värit näyttävät näytössä. Lisätietoja on kohdassa [Värientäsmäys sivulla 62](#).

Adobe PhotoShop<sup>®</sup>-, CorelDRAW<sup>®</sup>- ja Microsoft Office -ohjelmien ja monien muiden sovellusten uusimmissa versioissa käytetään sRGB-värimallia. Koska sRGB on Microsoftin käyttöjärjestelmien oletusväriavaruus, sitä käytetään laajasti. Kun ohjelmat ja laitteet käyttävät sRGB-värimallia väritietojen vaihtamiseen, käyttäjät tavallisesti toteavat värivastaavuuden olevan aiempaa paremman.

sRGB-standardin avulla laitteen, tietokoneen näytön ja muiden lukulaitteiden (skannereiden ja digitaalikameroiden) värien sovittaminen sujuu automaattisesti ilman, että käyttäjän tarvitsee olla väriasiantuntija.



---

## 9 Hallinta ja huolto

- [Tietosivut](#)
- [HP ToolboxFX](#)
- [Sulautettu Web-palvelin](#)
- [Tarvikkeiden käyttäminen](#)
- [Tulostuskasettien vaihtaminen](#)
- [DIMM-muisti ja -fonttimuisti](#)
- [Laitteen puhdistaminen](#)
- [Laitteohjelmistopäivitykset](#)

# Tietosivut

Ohjauspaneelistä voit tulostaa tietosivut, joilla on tietoja laitteesta ja sen asetuksista.

1. Avaa valikot painamalla **OK**-painiketta.
2. Paina **vasenta nuolta** (◀) tai **oikeaa nuolta** (▶) ja siirry kohtaan **Raportit** sekä paina sitten **OK**.
3. Selaa raporteja painamalla **vasenta nuolta** (◀) tai **oikeaa nuolta** (▶) ja tulosta sitten raportti painamalla **OK**.
4. Poistu valikoista painamalla **X**-painiketta.


Käytettävissä ovat seuraavat tietosivut:

- Esittelysivu
- Valikkorakenne
- Asetussivu
- Tarvikkeiden tilasivu
- Verkkoasetussivu
- Käyttöraportti
- PCL-fonttiluett.
- PS-fonttiluettelo
- PCL6-fontit
- Värinkäytön raportti
- Palveluraportti
- Diagnostiikkaraportti

# HP ToolboxFX

## HP ToolboxFX -ohjelman avaaminen

Avaa HP ToolboxFX -ohjelma jollakin seuraavista tavoista:

- Kaksoisnapsauta Windowsin ilmaisinalueella olevaa HP ToolboxFX -kuvaketta ()
- Valitse Windowsin **Käynnistä**-valikossa **Ohjelmat** (Windows XP:ssä ja Vistassa **Kaikki ohjelmat**), sitten **HP**, **HP Color LaserJet CP2020 Series** ja **HP ToolboxFX**.

HP ToolboxFX sisältää seuraavat kansiot:

- [Tila sivulla 70](#)
- [Hälytykset sivulla 71](#)
- [Tuotetiedot sivulla 71](#)
- [Ohje sivulla 72](#)
- [Laitteasetukset sivulla 73](#)
- [Verkkoasetukset sivulla 76](#)

## Tila

**Tila**-kansiossa on linkkejä seuraaviin sivuihin:

- **Laitteen tila.** Tämä sivu näyttää, onko laitteessa esimerkiksi tukos tai onko jokin lokero tyhjä. Kun olet ratkaissut ongelman, päivitä laitteen tila napsauttamalla **Päivitä tila**.
- **Tarvikkeiden tila.** Voit tarkastella jäljellä olevan musteen määrää prosentteina sekä nykyisellä tulostuskasetilla tulostettujen sivujen määrä ja muita vastaavia tietoja. Lisäksi tällä sivulla on linkkejä tarvikkeiden tilaukseen ja kierrätystietoihin.
- **Laitteen asetukset.** Voit tarkastella yksityiskohtaisia tietoja laitteen nykyisistä määrytyksistä, esimerkiksi asennetun muistin määrästä ja mahdollisesti asennetuista valinnaisista lokeroista.
- **Verkon yhteenveto.** Katso tarkka kuvaus käytössä olevista verkkomäärytyksistä mukaan lukien IP-osoite ja verkon tila.
- **Tulosta tietosivut.** Voit tulostaa asetussivun ja muita tietosivuja, kuten tarvikkeiden tilasivun. Lisätietoja on kohdassa [Tietosivut sivulla 68](#).
- **Värinkäytön loki.** Voit tarkastella äskettäin tulostettujen asiakirjojen värinkäytön tietoja.
- **Tapahtumaloki.** Voit tarkastella laitteen tapahtumahistoriaa. Viimeisin tapahtuma näkyy ensimmäisenä.

## Tapahtumaloki

Tapahtumaloki on taulukko, jonka sisältämät virhekoodit vastaavat laitteen ohjauspaneelin näytössä näkyviä virheilmoituksia. Lisäksi loki sisältää kunkin virheen lyhyen kuvauksen sekä kunkin virheen yhteydessä tulostettujen sivujen määrän. Lisätietoja virheilmoituksista on kohdassa [Ohjauspaneelin ilmoitukset ja tilahälytykset sivulla 95](#).



## Hälytykset

**Hälytykset**-kansiossa on linkkejä seuraaviin sivuihin:

- **Tilahälytysten asetukset.** Voit määrittää laitteen lähettämään ponnahdushälytyksen tietyistä tapahtumista, esimerkiksi tulostuskasetin käyttöiän päättymisestä.
- **Sähköpostihälytysten määrittäminen.** Voit määrittää laitteen lähettämään sähköpostihälytyksen tietyistä tapahtumista, esimerkiksi tulostuskasetin käyttöiän päättymisestä.

## Tilahälytysten asetukset

Tässä voit määrittää laitteen lähettämään hälytyksen tietokoneeseen, kun laitteeseen muodostuu tukoksia, HP:n tulostuskasettien muste on lähes lopussa, käytössä on muun kuin HP:n tulostuskasetti, jokin syöttölokero on tyhjä tai laitteessa näkyy tiettyjä virheilmoituksia.

Valitse ponnahdusvaroitus, ilmaisinalueen kuvake, työpöytähälytys tai jokin niiden yhdistelmä. Ponnahdus- ja työpöytähälytykset ilmestyvät näyttöön ainoastaan, kun laite tulostaa siitä tietokoneesta, jossa hälytykset on määritetty. Työpöytähälytykset näkyvät vain hetken ja häviävät automaattisesti.

Muuta **Järjestelmä**-sivun **Väriaine vähissä -kynnysarvo** -asetusta, joka määrittää alhaisen väriainetaso hälytyksen antoarvon.

---


 **HUOMAUTUS:** Muutokset tulevat voimaan vasta, kun **Käytä**-painiketta on napsautettu.

---

## Sähköpostihälytysten määrittäminen

Tässä voit määrittää kaksi sähköpostiosoitetta, joihin tiettyjen tapahtumien hälytykset lähetetään. Eri osoitteille voidaan määrittää eri tapahtumat. Syötä sen sähköpostipalvelimen tiedot, joka lähettää laitteen hälytysten sähköpostiviestit.

---

 **HUOMAUTUS:** Voit määrittää vain sähköpostihälytykset lähetettäväksi palvelimesta, joka ei vaadi käyttäjätunnusta. Jos sähköpostipalvelimeen on kirjauduttava käyttäjätunnuksella ja salasana, sähköpostihälytystoimintoa ei voi käyttää.

---

**HUOMAUTUS:** Muutokset tulevat voimaan vasta, kun **Käytä**-painiketta on napsautettu.

---

## Tuotetiedot

**Tuotetiedot**-kansio sisältää linkkejä seuraavalle sivulle:

- **Esittelysivut.** Voit tulostaa sivuja, jotka osoittavat laitteen tulostuslaatumahdollisuudet ja yleiset tulostusominaisuudet.


## Salasanan määrittäminen

Määritä järjestelmäsalasana HP ToolboxFX -ohjelmistossa tai sulautetussa Web-palvelimessa.

1. Valitse sulautetussa Web-palvelimessa **Asetukset**-välilehti.

Valitse HP ToolboxFX -ohjelmassa **Laitteen asetukset** -välilehti.

---

 **HUOMAUTUS:** Jos salasana on jo määritetty, saat kehoitteen antaa sen. Kirjoita salasana ja valitse sitten **Käytä**.

---

2. Valitse **Salasana**.

3. Kirjoita haluamasi salasana **Salasana**-ruutuun ja vahvista se kirjoittamalla sama salasana uudelleen **Vahvista salasana** -ruutuun.
4. Tallenna salasana valitsemalla **Käytä**.

## Ohje

**Ohje**-kansiossa on linkkejä seuraaviin sivuihin:

- **Vianmääritys.** Voit tarkastella vianmääritysohjeen aiheita, tulostaa vianmäärityssivuja, puhdistaa laitteen ja avata Microsoft Office Perusväripaletin. Lisätietoja Microsoft Officen Perusväreistä on kohdassa [Värientäsmäys sivulla 62](#).
- **Paperi ja tulostusmateriaali.** Voit tulostaa lisätietoja optimaalisten tulosten saamiseksi laitteella käyttämällä erityyppisiä papereita ja tulostusmateriaaleja.
- **Väritulostustyökalut.** Avaa Microsoft Office Perusvärit eli koko väripaletti ja vastaavat RGB-arvot. Lisätietoja Microsoft Officen Perusväreistä on kohdassa [Värientäsmäys sivulla 62](#). HP:n perusvärien täsmästyökalulla voit säätää tulosteiden spottivärejä.
- **Animoidut esitykset.** Voit katsoa animaatioita, jotka esittävät, miten tehdään tavallisia laitetta koskevia toimia: esimerkiksi miten valitaan paras tulostuslaatu, poistetaan paperitukoksia ja vaihdetaan tulostuskasetti.
- **Käyttöopas.** Voit tarkastella laitteen käyttö-, takuu- ja tukitietoja sekä teknisiä tietoja. Käyttöopas on saatavissa sekä HTML- että PDF-muodossa.

## Laiteasetukset

**Laiteasetukset**-kansio sisältää linkit seuraaville pääsivuille:

- **Laitetiedot.** Voit tarkastella esimerkiksi laitteen kuvaus- ja yhteysthenkilötietoja.
- **Paperinkäsittely.** Määritä lokeroita tai muuta laitteen paperinkäsittelyasetuksia. Niitä ovat esimerkiksi oletuspaperikoko ja -tyyppi.
- **Tulostaminen.** Voit muuttaa laitteen oletustulostusasetuksia, kuten kopioiden määrää ja paperin suuntaa.
- **PCL5c.** Muuta PCL-asetuksia.
- **PostScript.** Muuta PS-asetuksia.
- **Tulostuslaatu.** Muuta tulostuslaatuasetuksia.
- **Tulostustumuus.** Muuta tulostustumuusasetuksia. Niitä ovat esimerkiksi kontrasti, vaaleat kohdat, keskisävyt ja varjot.
- **Paperityypit.** Voit muuttaa kunkin tulostusmateriaalityypin tila-asetuksia. Niitä ovat esimerkiksi kirjelomake sekä rei'itetty ja kiiltävä paperi.
- **Järjestelmän asetukset.** Muuta järjestelmän asetuksia. Näitä asetuksia ovat esimerkiksi tukosten selvittäminen ja tulostuksen automaattinen jatkaminen. Muuta **Väriaine vähissä -kynnysarvo**-asetusta, joka aiheuttaa alhaisen väriainetason hälytyksen.
- **Tallenna ja palauta asetukset.** Voit tallentaa laitteen nykyiset asetukset tietokoneessa olevaan tiedostoon. Asetukset voi palauttaa myöhemmin laitteeseen tai ladata toiseen laitteeseen.
- **Salasana.** Määritä salasana suojaamaan laiteasetuksia. Kun salasana on määritetty, käyttäjiä pyydetään antamaan salasana ennen kuin he saavat muuttaa laiteasetuksia. Tämä salasana on sama kuin sulautetun Web-palvelimen salasana.

## Laitetiedot

Laitetiedot-sivulla on laitetta koskevia tietoja tulevaa käyttöä varten. Tämän sivun kenttiin kirjoittamasi tiedot näkyvät asetussivulla. Kaikki merkit ovat käytettävissä kirjoitettaessa näihin kenttiin.



---

**HUOMAUTUS:** Muutokset tulevat voimaan vasta, kun **Käytä**-painiketta on napsautettu.

---

## Paperinkäsittely

Näillä asetuksilla voit määrittää oletusasetukset. Samat vaihtoehdot ovat valittavissa ohjauspaneelin valikoissa. Lisätietoja on kohdassa [Ohjauspaneelin valikot sivulla 9](#).

Valittavissa ovat seuraavat vaihtoehdot, kun laitteesta loppuu tulostusmateriaali:

- Valitse **Odota paperin lataamista**.
- Peruuta tulostus valitsemalla avattavasta **Paperi loppu -toim.** -luettelosta **Peruuta**.
- Lähetä työ toiseen paperilokeroon valitsemalla avattavassa **Paperi loppu -aika** -luettelossa **Ohita**.

**Paperi loppu -aika** -kenttä määrittää ajan, jonka laite odottaa ennen toimimista määritettyjen valintojen mukaan. Määritettävä aika on välillä 0-3 600 sekuntia.

---

 **HUOMAUTUS:** Muutokset tulevat voimaan vasta, kun **Käytä**-painiketta on napsautettu.

---

## Tulostaminen

Näillä asetuksilla voit määrittää kaikkien tulostustoimintojen asetukset. Samat vaihtoehdot ovat valittavissa ohjauspaneelissa. Lisätietoja on kohdassa [Ohjauspaneelin valikot sivulla 9](#).

---


 **HUOMAUTUS:** Muutokset tulevat voimaan vasta, kun **Käytä**-painiketta on napsautettu.

---

## PCL5c

Näillä asetuksilla voit määrittää asetukset käyttäessäsi PCL-tulostinkieltä.

---

 **HUOMAUTUS:** Muutokset tulevat voimaan vasta, kun **Käytä**-painiketta on napsautettu.

---

## PostScript

Käytä tätä asetusta, kun käytät PostScript-tulostinkieltä. Kun **Tulosta PostScript-virhe** -asetus on käytössä, PostScript-virhesivu tulostetaan automaattisesti PostScript-virheen sattuessa.

---

 **HUOMAUTUS:** Muutokset tulevat voimaan vasta, kun **Käytä**-painiketta on napsautettu.

---

## Tulostuslaatu

Näillä asetuksilla voit parantaa tulostustöiden ulkoasua. Samat vaihtoehdot ovat valittavissa ohjauspaneelissa. Lisätietoja on kohdassa [Ohjauspaneelin valikot sivulla 9](#).

### Värien kalibrointi

- **Käynnistyskalibrointi.** Voit määrittää, kalibroidaanko laite käynnistettäessä.
- **Kalibroinnin ajoitus.** Voit määrittää, miten usein laite kalibroidaan.
- **Kalibro.** Määritä laite kalibroimaan välittömästi.

 **HUOMAUTUS:** Muutokset tulevat voimaan vasta, kun **Käytä**-painiketta on napsautettu.

### Tulostustummuus

Näillä asetuksilla voit hienosäätää kunkin väriaineen määrää tulosteissa.

- **Kontrastit.** Kontrasti on vaalean (valoisien kohtien) ja tumman (varjojen) välinen alue. Muuta tummien ja vaaleiden värien välistä aluetta muuttamalla **Kontrastit**-asetusta.
- **Vaaleat kohdat.** Vaaleat kohdat ovat lähes valkoisia värejä. Tummenna vaaleita kohtia suurentamalla **Vaaleat kohdat**-asetusta. Tämä säätö ei vaikuta keskisävyjen tai varjojen väreihin.
- **Keskisävyt.** Keskisävyt ovat värejä valkoisen ja täysin tumman välillä. Tummenna keskisävyjä suurentamalla **Keskisävyt**-asetusta. Tämä säätö ei vaikuta vaaleisiin sävyihin tai varjostukseen.
- **Varjot.** Varjot ovat lähes täysin tummia värejä. Tummenna varjojen värejä suurentamalla **Varjot**-asetusta. Tämä säätö ei vaikuta vaaleiden kohtien tai keskisävyjen väreihin.

### Paperityypit

Näiden valintojen avulla voit määrittää materiaalityyppejä vastaavat tulostustilat. Voit palauttaa kaikkien tilojen oletusasetukset valitsemalla **Palauta tilat**.

 **HUOMAUTUS:** Muutokset tulevat voimaan vasta, kun **Käytä**-painiketta on napsautettu.

### Järjestelmän asetukset

Määritä erilaisia tulostusasetuksia näillä Järjestelmän asetukset -asetuksilla. Nämä asetukset eivät ole valittavissa ohjauspaneelissa.

 **HUOMAUTUS:** Muutokset tulevat voimaan vasta, kun **Käytä**-painiketta on napsautettu.

### Asetusten tallentaminen ja palauttaminen

Voit tallentaa laitteen nykyiset asetukset tietokoneessa olevaan tiedostoon. Asetukset voi palauttaa myöhemmin laitteeseen tai ladata toiseen laitteeseen.

### Salasana

Voit suojata laitteen asetukset salasanalla. Kun salasana on asetettu, käyttäjien on annettava salasana, ennen kuin he voivat käyttää HP ToolboxFX -sivuja, jotka lukevat tai kirjoittavat tietoja laitteeseen. Tämä salasana on sama kuin sulautetussa Web-palvelimessa.

## Huolto

Tulostuksen aikana laitteen sisälle voi kertyä paperia, väriainetta ja pölyä. Aikaa myöten nämä kertymät voivat aiheuttaa tulostuslaatuongelmia, kuten väritäpliä ja tahroja. HP ToolboxFX -ohjelma sisältää toiminnon, jolla paperiradan puhdistaminen on helppoa.

## Verkkoasetukset

Tässä välilehdessä verkonvalvojat voivat hallita laitteen verkkoasetuksia, kun se on kytketty IP-verkkoon.

## Osta tarvikkeita

Tämä kunkin sivun yläreunassa oleva painike on linkki Web-sivustoon, jossa voit tilata tarvikkeita. Toiminnon käyttämiseen tarvitaan Internet-yhteys.

## Muut linkit


Tässä osassa on linkkejä muihin Web-sivustoihin. Jos haluat käyttää näitä linkkejä, käytettävissäsi on oltava Internet-yhteys. Jos käytät puhelinverkkoyhteyttä etkä ole muodostanut Internet-yhteyttä HP ToolboxFX -ohjelman käynnistyksen yhteydessä, Internet-yhteys on ehkä luotava, ennen kuin näille Web-sivuille voi siirtyä. HP ToolboxFX -ohjelma on ehkä suljettava ensin ja avattava sitten uudelleen, jotta Internet-yhteys voidaan muodostaa.

- **HP Instant Support.** Muodostaa yhteyden HP Instant Support -sivustoon.
- **Tuki ja vianmääritys.** Muodostaa yhteyden laitteen tukisivustoon, jossa voit hakea ohjeita tiettyä ongelmaa varten.
- **Tuotteen rekisteröiminen.** Muodostaa yhteyden HP-tuotteen rekisteröintisivustoon.

## Sulautettu Web-palvelin

Kun laite on kytketty verkkoon, sulautettu Web-palvelin on automaattisesti käytettävissä. Sulautettua Web-palvelinta voidaan käyttää tavallisella Web-selaimella.

---

 **HUOMAUTUS:** Kun laite on kytketty tietokoneeseen suoraan, voit tarkastella laitteen tilaa HP ToolboxFX -ohjelmiston avulla.

---

Sulautetulla Web-palvelimella voit tarkastella laitteen ja verkon tilaa sekä hallita tulostustoimintoja laitteen ohjauspaneelin sijaan tietokoneen kautta.


- tarkastella laitteen ohjaustilaa
- määrittää lokeroihin ladattujen paperien tyypit
- määrittää kaikkien tarvikkeiden jäljellä olevan käyttöiän ja tilata uusia tarvikkeita
- tarkastella ja muuttaa lokeromääriä
- tarkastella ja muuttaa PCL5-asetuksia
- tarkastella ja muuttaa verkkomääriä
- tarkastella tukisisältöä, joka liittyy laitteen kulloiseenkin tilaan
- rajoittaa väritulostustoimintojen käyttämistä.

Jos haluat käyttää sulautettua Web-palvelinta, tietokoneessa on oltava asennettuna Microsoft Internet Explorer 6, Netscape Navigator 7, Safari 1.2, Konqueror 3.2, Firefox 1.0, Mozilla 1.6 tai Opera 7 tai näiden ohjelmien uudemmat versiot. Sulautettu Web-palvelin toimii, kun laite on kytketty IP-perustaiseen verkkoon. Sulautettu Web-palvelin ei tue IPX- tai AppleTalk-verkkotulostinyhteyksiä. Sulautetun Web-palvelimen käyttämiseen ei tarvita Internet-yhteyttä.

## HP:n sulautetun Web-palvelimen näyttäminen

1. Kirjoita laitteen IP-osoite tietokoneen tuetun Web-selaimen osoiteriville. (Saat IP-osoitteen selville tulostamalla asetussivun.) Katso kohta [Tietosivut sivulla 68.](#))

---

 **HUOMAUTUS:** Kun olet avannut ohjelman URL-osoitteen, voit lisätä sen selaimen Suosikit-kansioon. Näin voit jatkossa avata sivuston nopeasti.

---

2. Sulautetussa Web-palvelimessa on kolme välilehteä, joissa on laitteen asetustietoja ja muita tietoja: **Tila**, **Asetukset** ja **Verkko**. Avaa haluamasi välilehti napsauttamalla.

Välilehdistä on lisätietoja seuraavassa osassa.

## Sulautetun Web-palvelimen osat

Sulautetun Web-palvelimen perusnäytöt esitellään seuraavassa taulukossa.

Välilehti tai osa	Kuvaus
<b>Tila-välilehti</b>  Laitteen tiedot sekä tila- ja asetustiedot.	<ul style="list-style-type: none"><li>● <b>Laitteen tila.</b> Näyttää laitteen tilan ja HP-tarvikkeiden jäljellä olevan käyttöiän. 0 % osoittaa, että tarvikkeen arvioitu käyttöikä on kulunut.</li><li>● <b>Tarvikkeiden tila:</b> Näyttää HP-tarvikkeiden arvioidun jäljellä olevan käyttöiän. 0 prosenttia osoittaa, että tarvikkeen arvioitu käyttöikä on kulunut. Tällä sivulla näkyy myös tarvikkeiden osanumerot.</li><li>● <b>Laitteen asetukset:</b> Tällä sivulla näytetään samat tiedot kuin laitteen asetussivulla.</li><li>● <b>Verkon yhteenveto:</b> Tällä sivulla näytetään samat tiedot kuin laitteen verkkokokoonpanosivulla.</li><li>● <b>Tulosta tietosivut:</b> Sallii laitteen luomien PCL-, PCL6- ja PS-fonttiluetteloiden sekä tarvikkeiden tilasivujen tulostamisen.</li><li>● <b>Värinkäyttöloki:</b> Näyttää käyttäjien työkohtaiset väritulostustyöt.</li><li>● <b>Tapahtumaloki:</b> Tällä sivulla on luettelo kaikista laitteen tapahtumista ja virheistä.</li><li>● <b>Tuki-painike:</b> Linkki tuotetukisivulle. <b>Tuki</b>-painike voi olla suojattu salasanalla. Katso kohta <a href="#">Salasanan määrittäminen sivulla 71</a>.</li><li>● <b>Osta tarvikkeita</b> -painike: Linkki sivulle, jossa voit tilata tarvikkeita laitteeseen. <b>Osta tarvikkeita</b> -painike voi olla suojattu salasanalla. Katso kohta <a href="#">Salasanan määrittäminen sivulla 71</a>.</li></ul>



Välilehti tai osa	Kuvaus
<p><b>Asetukset</b>-välilehti</p> <p>Laitteen asetusten määrittäminen tietokoneesta.</p>	<ul style="list-style-type: none"> <li>● <b>Laitetiedot:</b> Laitteen nimeäminen ja omistajan numeron määrittäminen. Kirjoita sen ensisijaisen yhteyshenkilön nimi, jolle voidaan lähettää tietoja laitteesta.</li> <li>● <b>Paperinkäsittely:</b> Muuta laitteen paperinkäsittelyn oletusasetuksia.</li> <li>● <b>Tulostaminen:</b> Muuta laitteen oletustulostusasetuksia.</li> <li>● <b>PCL 5c:</b> Muuta laitteen PCL 5c -oletusasetuksia.</li> <li>● <b>PostScript:</b> Muuta laitteen PostScript-oletusasetuksia.</li> <li>● <b>Tulostuslaatu:</b> Muuta laitteen tulostuslaatuoletusasetuksia, mukaan lukien kalibrointiasetuksia.</li> <li>● <b>Tulostustummuus:</b> Muuta kunkin tarvikkeen kontrastin, vaaleiden kohtien, keskisävyjen ja varjojen arvoja.</li> <li>● <b>Paperityypit:</b> Määritä laitteen hyväksymien tulostusmateriaalityyppejä vastaavia tulostustiloja.</li> <li>● <b>Järjestelmän asetukset:</b> Muuta laitteen järjestelmän oletusasetuksia.</li> <li>● <b>Huolto:</b> Käynnistä laitteen puhdistus.</li> <li>● <b>Tuki</b>-painike: Linkki tuotteen tukisivulle. <b>Tuki</b>-painike voi olla suojattu salasanalla.</li> <li>● <b>Osta tarvikkeita</b> -painike: Linkki sivulle, jossa voit tilata tarvikkeita laitteeseen. <b>Osta tarvikkeita</b> -painike voi olla suojattu salasanalla.</li> </ul> <p><b>HUOMAUTUS:</b> <b>Asetukset</b>-välilehti voi olla suojattu salasanalla. Katso kohta <a href="#">Salasanan määrittäminen sivulla 71</a>. Jos kyseessä on verkkolaite, ota aina yhteyttä laitteesta vastuussa olevaan järjestelmänvalvojaan ennen kuin muutat välilehden asetuksia.</p>
<p><b>Verkkoyhteydet</b>-välilehti</p> <p>Verkkoasetusten muuttaminen tietokoneesta.</p>	<p>Tässä välilehdessä verkonvalvojat voivat hallita laitteen verkkoasetuksia, kun se on kytketty IP-verkkoon.</p> <p><b>HUOMAUTUS:</b> <b>Verkko</b>-välilehti voi olla suojattu salasanalla. Katso kohta <a href="#">Salasanan määrittäminen sivulla 71</a>.</p>

# Tarvikkeiden käyttäminen

## Tarvikkeiden käyttöikä

Tulostuskaseteissa käytetään HP ColorSphere -väriainetta. Lisätietoja sivumääristä, joiden tulostamiseen kasettien väriaine riittää, on osoitteessa [www.hp.com/go/pageyield](http://www.hp.com/go/pageyield). Todellinen riittävyys määräytyy käytön mukaan.

## Tulostuskasetin säilyttäminen

Älä poista värikasettia pakkauksesta, ennen kuin olet valmis käyttämään sitä.

△ **VAROITUS:** Älä altista tulostuskasettia valolle muutamaa minuuttia kauemmin, ettei kasetti vahingoitu.

## HP ja muut kuin HP-tarvikkeet

Hewlett-Packard Company ei voi suositella uusia eikä uusittuja värikasetteja, jotka eivät ole HP:n valmistamia.

📄 **HUOMAUTUS:** Muiden valmistajien kuin HP:n tuotteiden aiheuttamien ongelmien huolto ei sisälly HP:n takuuseen eikä huoltosopimuksiin.

Lisätietoja uuden HP:n tulostuskasetin asentamisesta on kohdassa [Tulostuskasettien vaihtaminen sivulla 82](#). Uuden kasetin mukana toimitetaan käytetyn kasetin kierrätysohjeet.

## HP:n vihjenumero ja Web-sivusto

Jos ohjauspaneelin viesti ilmoittaa, että asennettu HP-tulostuskasetti ei ole aito, soita HP:n ilmiäntolinjalle (1-877-219-3183, maksuton Pohjois-Amerikassa) tai siirry osoitteeseen [www.hp.com/go/anticounterfeit](http://www.hp.com/go/anticounterfeit). HP auttaa määrittämään kasetin aitouden ja etsii ratkaisun ongelmaan.

Muun kuin aidon HP-värikasetin voi tunnistaa seuraavien merkkien avulla:

- Värikasetin käyttämisessä on paljon ongelmia.
- Värikasetti ei ole samannäköinen kuin yleensä (esim. oranssi vetokieleke puuttuu tai pakkaus on erilainen kuin HP:n pakkaus).

## Tulostaminen, kun kasetin arvioitu käyttöikä on kulunut

Näyttöön tulee ilmoitus **Tilaa tarvikkeita**, kun tulostuskasetin käyttöikä on loppumassa. Näyttöön tulee ilmoitus **Tarvikkeiden vaihtaminen**, kun tulostuskasetin arvioitu käyttöikä on kulunut. Parhaan tulostuslaadun varmistamiseksi HP suosittelee, että tulostuskasetti vaihdetaan, kun näyttöön tulee ilmoitus **Tarvikkeiden vaihtaminen**. Tulostuslaatuongelmia saattaa ilmetä käytettäessä kasettia, jonka arvioitu käyttöikä on kulunut. Tämä lisää tulostusmateriaalijätteen määrää ja kuluttaa muiden kasettien väriainetta turhaan. Voit estää tarvikkeiden turhaa kulutusta vaihtamalla tulostuskasetin, kun näyttöön tulee **Tarvikkeiden vaihtaminen** -ilmoitus.

HP ToolboxFX -ohjelmiston **Jatka automaattisesti** -toiminnolla voidaan jatkaa tulostuskasetin käyttöä suositellun vaihtoajankohdan jälkeen.

△ **VAARA** **Jatka automaattisesti** -toiminnon käyttäminen saattaa heikentää tulostuslaatua.

**VAARA** Jos laitteessa ilmenee tulostusvirheitä tai tarvikkevirheitä, kun HP:n tarviketta käytetään värikasetti lopussa -ilmoituksen ohitustilassa, näitä vikoja ei tulkita tarvikkeen materiaali- tai valmistusvioiksi HP:n tulostuskasettien takuulausunnon mukaan. Lisätietoja takuusta on kohdassa [Tulostuskasetin rajoitettu takuu sivulla 129](#).

**Jatka automaattisesti** -toiminnon voi poistaa käytöstä tai ottaa käyttöön milloin tahansa, eikä sitä tarvitse ottaa uudelleen käyttöön uuden tulostuskasetin asentamisen jälkeen. Jos **Jatka automaattisesti** -toiminto on käytössä, laite jatkaa tulostamista automaattisesti, kun tulostuskasetin vaihtokynnys on saavutettu. Näyttöön tulee **Värikasetti lopussa -ilmoituksen ohitus käytössä** -ilmoitus, kun tulostuskasettia käytetään ohitustilassa. Kun vaihdat laitteeseen uuden tulostuskasetin, laite poistaa ohitustilan käytöstä, kunnes jonkin toisen tulostuskasetin vaihtokynnys on saavutettu.

### Värikasetti lopussa -ilmoituksen ohitustoiminnon ottaminen käyttöön tai poistaminen käytöstä

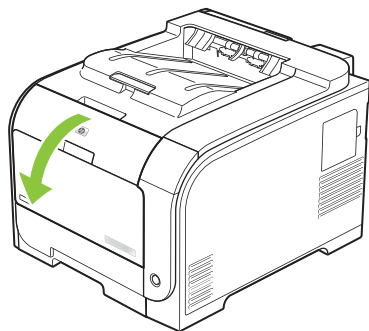
1. Avaa HP ToolboxFX.
2. Valitse **Laiteasetukset**-kansio ja **Järjestelmän asetukset**.
3. Voit ottaa **Jatka automaattisesti** -toiminnon käyttöön valitsemalla sen kohdassa **Käytössä**. Voit poistaa toiminnon käytöstä valitsemalla **Ei käytössä**.

### Värikasetti lopussa -ilmoitusta koskevan ohitustoiminnon ottaminen käyttöön tai poistaminen käytöstä ohjauspaneelistä

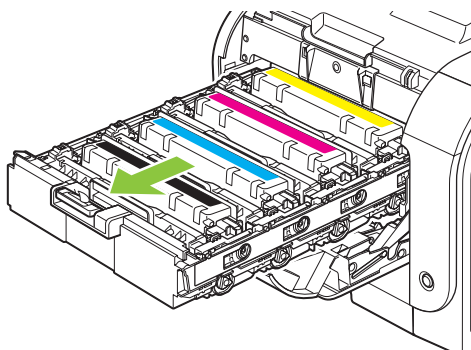
1. Valitse ohjauspaneelin valikosta **OK**.
2. Paina **vasenta nuolta** (◀) tai **oikeaa nuolta** (▶) ja valitse **Järjestelmän asetukset** sekä paina sitten **OK**.
3. Paina **vasenta nuolta** (◀) tai **oikeaa nuolta** (▶) ja valitse **Tulostuslaatu** sekä paina sitten **OK**.
4. Paina **vasenta nuolta** (◀) tai **oikeaa nuolta** (▶) ja valitse **Tarvikkeiden vaihtaminen** sekä paina sitten **OK**.
5. Ota toiminto käyttöön valitsemalla **Ohita, kun lopussa**. Voit poistaa toiminnon käytöstä valitsemalla **Pysähdys kun lopussa**.

# Tulostuskasettien vaihtaminen

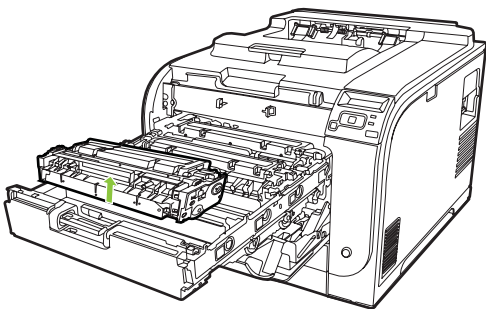
1. Avaa etuluukku.



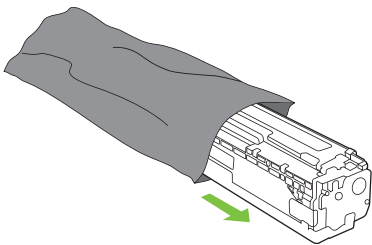
2. Vedä tulostuskasettilaatikko ulos.



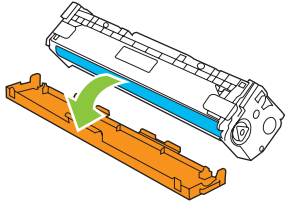
3. Tartu vanhan tulostuskasetin kahvaan ja poista se vetämällä kahvasta suoraan ylöspäin.



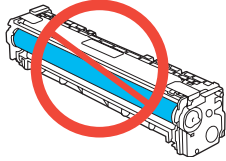
4. Poista uusi tulostuskasetti pakkauksesta.



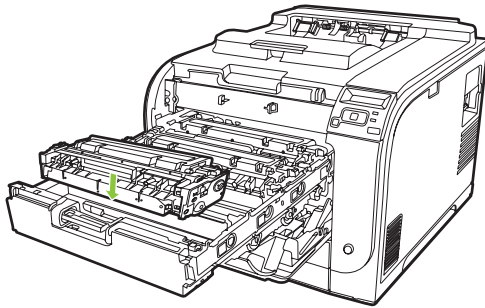
5. Irrota oranssi muovisuojus uuden tulostuskasetin pohjasta.



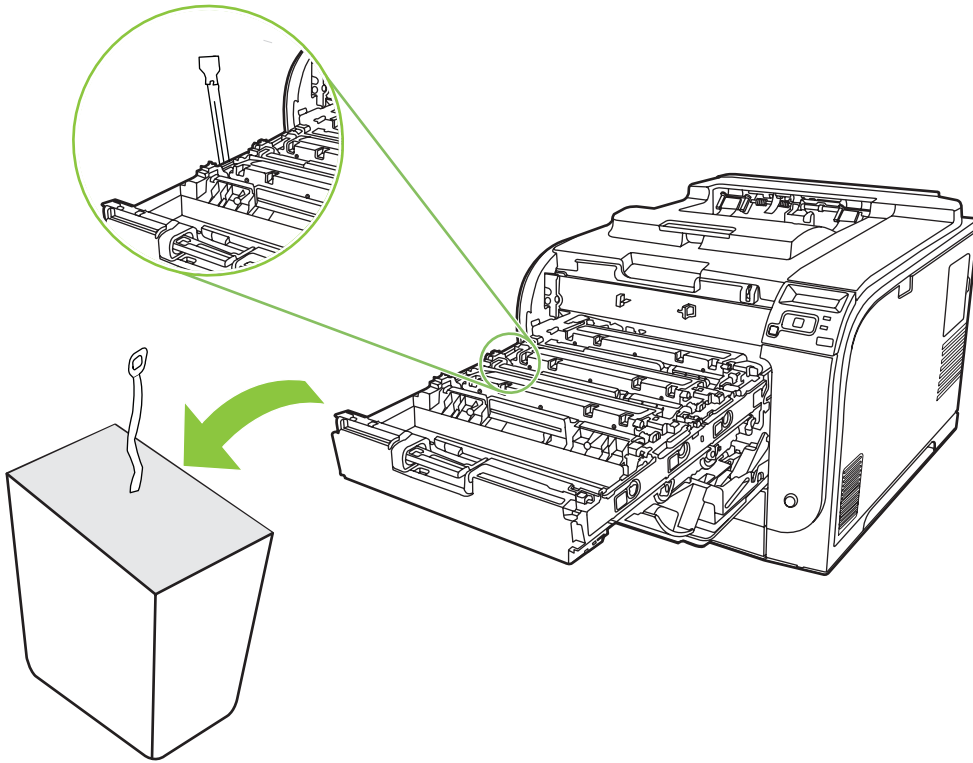
△ **VAROITUS:** Älä kosketa tulostuskasetin alaosan kuvarumpua. Sormenjäljet kuvarummussa saattavat aiheuttaa tulostuslaatuongelmia.



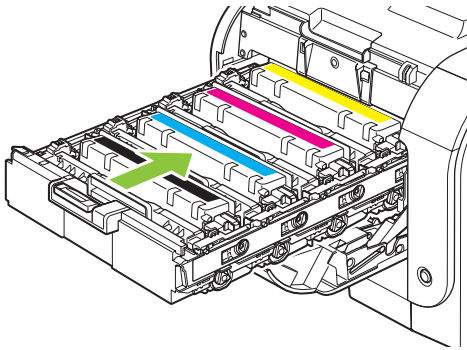
6. Aseta uusi tulostuskasetti laitteeseen.



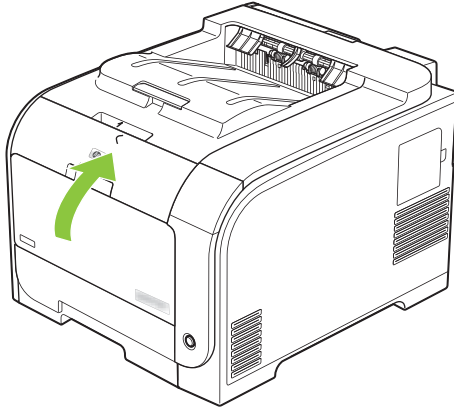
7. Irrota sulkuteippi kokonaan vetämällä tulostuskasetin vasemmassa reunassa oleva kieleke suoraan ylös. Hävitä sulkuteippi.



8. Sulje tulostuskasetin laatikko.



9. Sulje etuluukku.



10. Aseta vanha tulostuskasetti uuden tulostuskasetin laatikkoon. Noudata laatikossa olevia kierrätysohjeita.

# DIMM-muisti ja -fonttimuisti

## Laitteen muisti

Laitteessa on yksi DIMM-muistimoduulipaikka (dual inline memory module). Voit tehdä laitteeseen seuraavia laajennuksia käyttämällä DIMM-paikkaa:

- Lisää laitteeseen muistia (DIMM-muistimoduuleja on saatavana 64, 128 ja 256 Mt:n kokoisina).
- Muita DIMM-pohjaisia tulostinkieliä ja tulostimen lisävarusteita.
- Tukikielten merkistöt (esimerkiksi kiinalaiset merkit tai kyrilliset aakkosmerkit).

 **HUOMAUTUS:** Lue DIMM-moduulien tilausohjeet kohdasta [Tarvikkeet ja lisävarusteet sivulla 125](#).

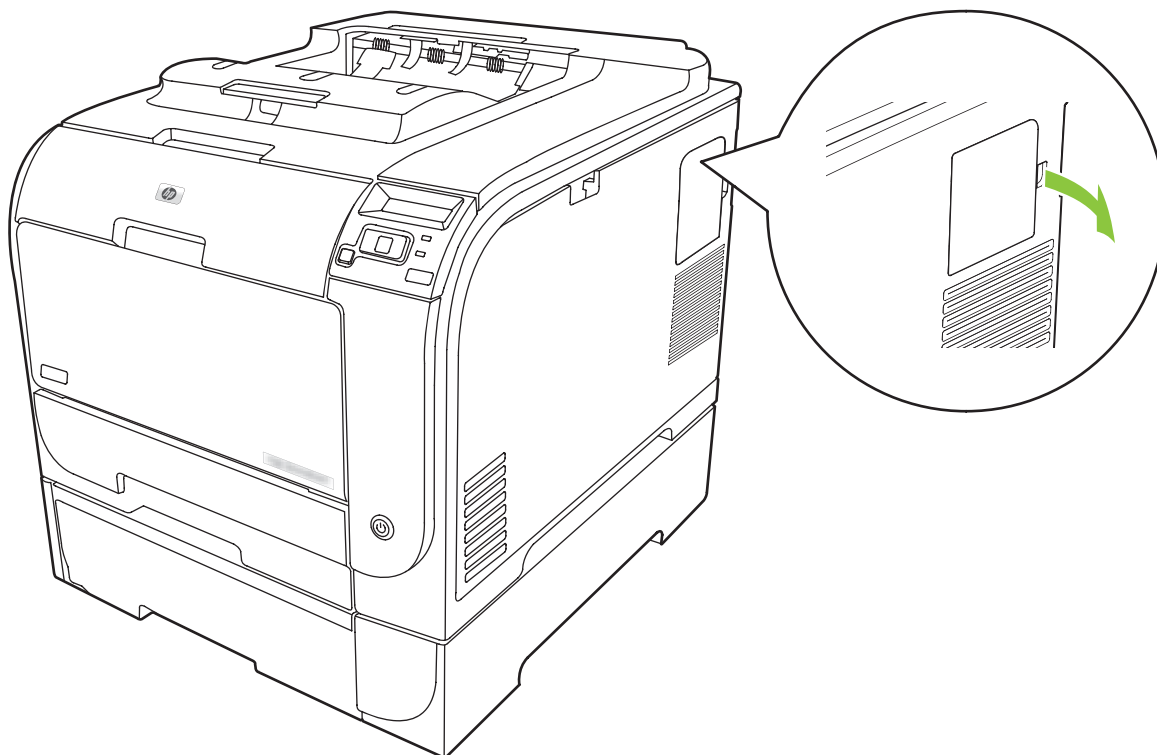
Laitteeseen kannattaa lisätä muistia, jos tulostat usein monimutkaista grafiikkaa tai tason 3 HP postscript -emulointiasiakirjoja, tai jos käytät paljon ladattuja fontteja. Lisämuisti mahdollistaa myös useiden lajiteltujen kopioiden tulostamisen enimmäisnopeudella.

Tarkista tulostamalla asetussivu, paljonko muistia on asennettu, ennen kuin tilaat lisämuistia. Lisätietoja on kohdassa [Tietosivut sivulla 68](#).

△ **VAROITUS:** Staattinen sähkö voi vahingoittaa elektronisia osia. Kun asennat DIMM-moduuleja, käytä antistaattista ranneketta tai kosketa toistuvasti ensin DIMM-moduulin antistaattista pakkausta ja sitten jotakin tulostimen metalliosaa.

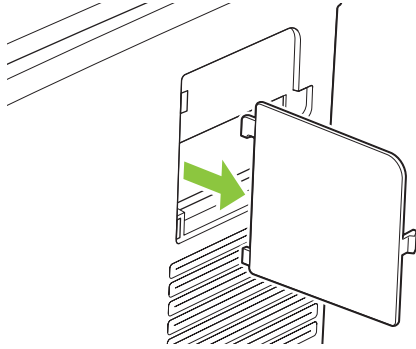
## Muisti- ja fonttimoduulien asentaminen

1. Katkaise laitteesta virta ja irrota virtajohto ja liitäntäkaapeli.
2. Avaa laitteen oikeassa kyljessä oleva DIMM-moduulien luukku.

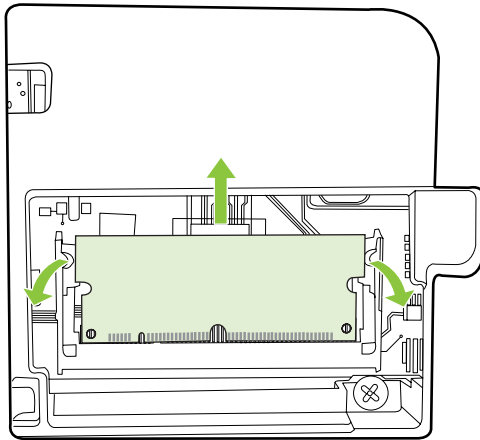




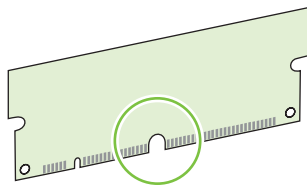
3. Poista DIMM-muistimoduulin luukku.



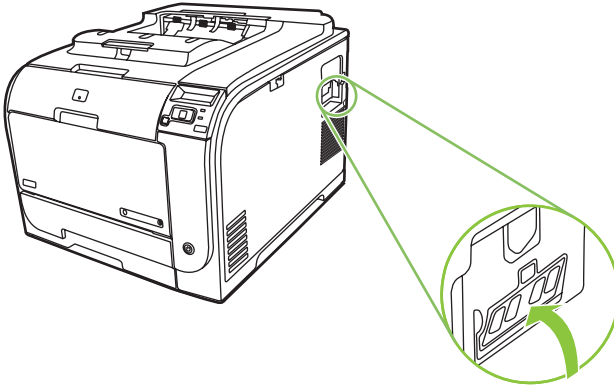
4. Jos haluat poistaa asennettuna olevat DIMM-muistimoduulit, käännä DIMM-muistimoduulin kummallakin puolella olevat salvat auki, nosta DIMM-moduuli sopivaan kulmaan ja vedä se ulos.



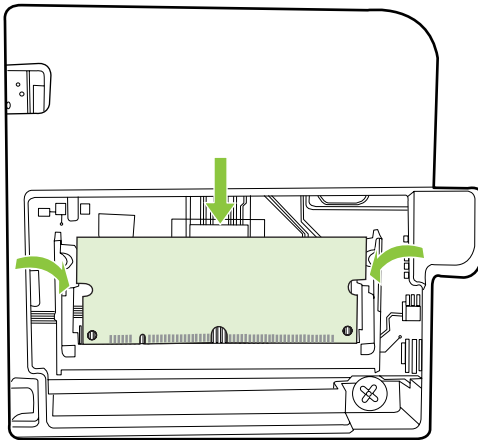
5. Poista uusi DIMM-moduuli antistaattisesta pussista ja etsi DIMM-moduulin alareunassa oleva kohdistusura.




6. Pitele DIMM-moduulia reunoista ja kohdista moduulin lovi vinosti DIMM-paikassa olevan ulokkeen kohdalle.

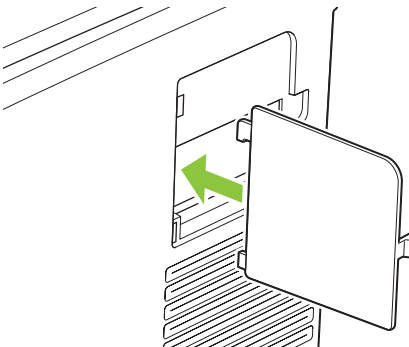


7. Paina DIMM-moduulia alaspäin, kunnes salvat lukitsevat sen paikalleen. Moduuli on asennettu oikein, kun metalliset liitinpinnot eivät näy.

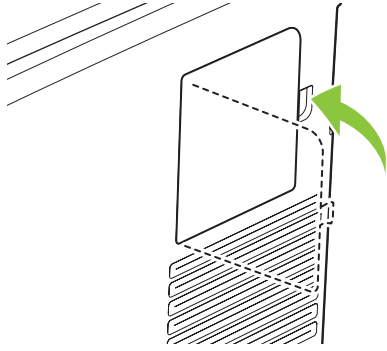


 **HUOMAUTUS:** Jos DIMM-moduulin asettamisessa on vaikeuksia, varmista, että DIMM-moduulin pohjassa oleva ura osuu liittimessä olevaan ohjaimen. Jos DIMM-moduuli ei mene vieläkkään paikalleen, varmista, että käytät oikeantyyppistä DIMM-moduulia.

8. Aseta DIMM-muistimoduulin luukku paikalleen.



9. Sulje DIMM-muistimoduulin luukku.



10. Kytke virtajohto ja USB- tai verkkokaapeli takaisin ja kytke laitteeseen virta.
11. Kun olet asentanut DIMM-muistimoduulin, katso kohta [Muistin ottaminen käyttöön sivulla 90](#).

## Muistin ottaminen käyttöön

Jos olet asentanut DIMM-muistimoduulin, määritä tulostinohjain tunnistamaan vasta lisätty muisti.

### Muistin ottaminen käyttöön Windowsissa

1. Valitse **Käynnistä**-valikosta vaihtoehdot **Asetukset** ja **Tulostimet** tai **Tulostimet ja faksit**.
2. Valitse tämä tuote ja valitse sitten **Ominaisuudet**.
3. Napsauta **Määritykset**-välilehdellä **Lisää**.
4. Kirjoita asennetun muistin määrä **Kokonaismuisti**-kenttään tai valitse määrä.
5. Valitse **OK**.

### DIMM-muistimoduulin asennuksen tarkistaminen

Kytke laitteeseen virta. Tarkista, että laite on **Valmis**-tilassa käynnistystestien suorittamisen jälkeen. Jos näyttöön tulee virheilmoitus, toimi seuraavasti:

1. Tulosta asetussivu. Lisätietoja on kohdassa [Tietosivut sivulla 68](#).
2. Tarkista asetussivun kohta Asennetut kielet ja asetukset ja vertaa sitä asetussivuun, jonka tulostit ennen DIMM-muistimoduulin asentamista.
3. DIMM-moduulia ei ehkä ole asennettu oikein. Toista asennus.

**TAI**

DIMM-muisti saattaa olla viallinen. Kokeile jotakin toista DIMM-moduulia.

## Laitteen puhdistaminen

Tulostuksen aikana laitteen sisälle voi kertyä paperia, väriainetta ja pölyä. Aikaa myöten nämä kertymät voivat aiheuttaa tulostuslaatuongelmia, kuten väritäpliä ja tahroja. Tässä laitteessa on puhdistustila, jolla voidaan estää tai korjata tällaisia ongelmia.

### Laitteen puhdistaminen HP ToolboxFX -ohjelmaa käyttämällä

1. Avaa HP ToolboxFX. Lisätietoja on kohdassa [HP ToolboxFX -ohjelman avaaminen sivulla 69](#).
2. Valitse **Laitteasetukset**-kansio ja **Huolto**-sivu.
3. Voit aloittaa puhdistuksen valitsemalla **Puhdistustila**-kohdassa **Käynnistä**.

Laite käsittelee yhden sivun ja palaa **Valmis**-tilaan, kun puhdistus on valmis.

### Laitteen puhdistaminen ohjauspaneelia käyttämällä

1. Avaa valikot painamalla **OK**-painiketta.
2. Valitse **vasemmalla nuolella** (◀) tai **oikealla nuolella** (▶) **Huolto**.
3. Paina **OK**-painiketta. Käytössä olevan valinnan viereen tulee tähti (\*).

4. Valitse vasemmalla nuolella (◀) tai oikealla nuolella (▶) Puhdistustila.
5. Paina OK-painiketta.

#### Laitteen puhdistaminen sulautettua Web-palvelinta käyttämällä

1. Avaa sulautettu Web-palvelin.
2. Napsauta **Asetukset**-välilehteä.
3. Valitse **Huolto**-valikko.
4. Napsauta **Käynnistä**.

## Laiteohjelmistopäivitykset

Voit päivittää laiteohjelmiston lataamalla päivitystiedoston osoitteesta [www.hp.com/go/ljcp2020series\\_software](http://www.hp.com/go/ljcp2020series_software) ja tallentamalla sen verkkoon tai omaan tietokoneeseen. Tietoja laiteohjelmistopäivityksen asentamisesta on laitteen asennusohjeissa.



---

# 10 Ongelmanratkaisu

- [Vianmäärityksen perustarkistusluettelo](#)
- [Ohjauspaneelin ilmoitukset ja tilahälytykset](#)
- [Tukosten poistaminen](#)
- [Kuvanlaatuongelmien ratkaiseminen](#)
- [Suorituskykyongelmat](#)
- [Laitteen ohjelmisto-ongelmat](#)
- [Macintosh-ongelmien ratkaiseminen](#)

## Vianmäärityksen perustarkistusluettelo

Jos laitteen käytössä on ongelmia, selvitä ongelman syy seuraavan tarkistusluettelon avulla:

- Onko laitteen virtajohto kiinnitetty?
- Onko laitteeseen kytketty virta?
- Onko laite **Valmis**-tilassa?
- Onko kaikki tarvittavat kaapelit kiinnitetty?
- Käytätkö aitoja HP-tarvikkeita?
- Onko äskettäin vaihdetut tulostuskasetit asennettu oikein ja onko kunkin kasetin vetokieleke poistettu?

Lisätietoja asentamisesta ja asetuksista on aloitusoppaassa.

Jos et löydä ratkaisuja ongelmiin tästä oppaasta, siirry osoitteeseen [www.hp.com/support/ljcp2020series](http://www.hp.com/support/ljcp2020series).

## Laitteen suorituskykyyn vaikuttavat tekijät

Useat seikat vaikuttavat työn tulostukseen tarvittavan ajan pituuteen:

- laitteen enimmäisnopeus sivuina minuutissa (ppm)
- erikoismateriaalin käyttö (esimerkiksi piirtoheitinkalvot, painava paperi tai erikoiskokoinen paperi)
- tietojen käsittely- ja latausaika laitteessa
- grafiikan monimutkaisuus ja koko
- käytettävän tietokoneen nopeus
- USB-liitäntä



# Ohjauspaneelin ilmoitukset ja tilahälytykset

Ohjauspaneelin ilmoitukset osoittavat laitteen nykyisen tilan tai tilanteen, joka saattaa edellyttää toimia.

Tilahälytykset näkyvät tietokoneen näytössä (ja ohjauspaneelissa) tiettyjen ongelmatilanteiden yhteydessä. Jos tilahälytys on käytettävissä, seuraavan taulukon **Tilahälytys**-sarakeessa on ✓.

Ohjauspaneelin ilmoitukset tulevat näyttöön väliaikaisesti ja saattavat vaatia vahvistamisen. Jatka tulostamista painamalla **OK**-painiketta tai peruuta työ painamalla **X**-painiketta. Tiettyjen ilmoitusten kohdalla tulostusta ei välttämättä voi jatkaa loppuun, tai tulostuslaatu saattaa heiketä. Jos ilmoitus liittyy tulostukseen ja automaattisen toiminnan jatkaminen on asetettu käyttöön, laite yrittää jatkaa tulostustyötä 10 sekunnin kuluttua ilmoituksen tulosta näkyviin, ellei käyttäjä ole kuitannut ilmoitusta.

Joidenkin ilmoitusten yhteydessä laitteen uudelleenkäynnistys saattaa ratkaista ongelman. Jos kriittinen virhe ei poistu, laite saattaa vaatia huoltoa.

Ohjauspaneelin ilmoitus	Tilahälytys	Kuvaus	Suosittelava toimenpide
<Väri> väärässä paikassa	✓	Tulostuskasetti on asennettu väärään paikkaan.	Varmista, että kasetit on asennettu oikeisiin paikkoihin. Tulostuskasetit asennetaan seuraavassa järjestyksessä, edestä taakse: musta, syaani, magenta, keltainen.
10.00.XX Tarvikevirhe	✓	Jonkin tulostuskasetin tarvikkeen muistia ei voi lukea tai muisti puuttuu. <ul style="list-style-type: none"><li>10.0000 = mustan tarvikkeen muistivirhe</li><li>10.0001 = syaanin tarvikkeen muistivirhe</li><li>10.0002 = magentan tarvikkeen muistivirhe</li><li>10.0003 = keltaisen tarvikkeen muistivirhe</li></ul>	Asenna tulostuskasetti uudelleen.  Katkaise laitteesta virta ja kytke sitten virta uudelleen.  Jos ongelma ei poistu, vaihda kasetti.
10.10.XX Tarvikevirhe	✓	<ul style="list-style-type: none"><li>10.1000 = mustan tarvikkeen muisti puuttuu</li><li>10.1001 = syaanin tarvikkeen muisti puuttuu</li><li>10.1002 = magentan tarvikkeen muisti puuttuu</li><li>10.1003 = keltaisen tarvikkeen muisti puuttuu</li></ul>	Tarkista e-label. Jos se on murtunut tai viallinen, vaihda kasetti.  Varmista, että kasetti on asennettu oikeaan paikkaan.  Poista kasetti ja asenna se uudelleen sekä katkaise ja kytke laitteen virta.  Jos virhe on värikasetissa, kokeile vaihtamalla sen paikkaa toisen lokerossa olevan kasetin kanssa. Jos sama sanoma tulee taas näkyviin, kyseessä on koneisto-ongelma. Jos näyttöön tulee erilainen 10.10.XX-sanoma, vaihda kasetti.

Ohjauspaneelin ilmoitus	Tilahälytys	Kuvaus	Suosittelava toimenpide
49 Virhe Katkaise ja kytke virta		Laitteessa on sisäinen virhe.	Katkaise laitteesta virta, odota vähintään 30 sekuntia, käynnistä laite ja odota, kunnes se alustuu.  Jos käytössä on ylijännitesuoja, poista se. Kytke laitteen virtajohto pistorasiaan suoraan. Kytke virta.  Ota yhteyttä HP:n tuotetukeen, jos ilmoitus pysyy näytössä.
50.X Kiinnittimen virhe Katkaise ja kytke virta	✓	Laitteessa on kiinnittimen virhe.	Katkaise laitteesta virta, odota vähintään 30 sekuntia, käynnistä laite ja odota, kunnes se alustuu.  Katkaise laitteesta virta, odota ainakin 25 minuuttia ja kytke virta uudelleen.  Jos käytössä on ylijännitesuoja, poista se. Kytke laitteen virtajohto pistorasiaan suoraan. Kytke virta.  Ota yhteyttä HP:n tuotetukeen, jos ilmoitus pysyy näytössä.
51.XX Virhe Katkaise ja kytke virta	✓	Laitteessa on sisäinen laitevirhe.	Katkaise laitteesta virta, odota vähintään 30 sekuntia, käynnistä laite ja odota, kunnes se alustuu.  Jos käytössä on ylijännitesuoja, poista se. Kytke laitteen virtajohto pistorasiaan suoraan. Kytke laitteeseen virta.  Ota yhteyttä HP:n tuotetukeen, jos ilmoitus pysyy näytössä.
54.XX Virhe Katkaise ja kytke virta	✓	Yhdessä laitteen sisäisessä tunnistimessa on virhe. <ul style="list-style-type: none"> <li>● 54.15 = keltainen</li> <li>● 54.16 = magenta</li> <li>● 54.17 = syaani</li> <li>● 54.18 = musta</li> </ul>	<ol style="list-style-type: none"> <li>1. Avaa kasettilokeron luukku ja vedä kasettilokero ulos.</li> <li>2. Tarkista asianomaisen kasetin valkoinen mekanismi. Se sijaitsee kasetin oikealla puolella.</li> <li>3. Työnnä mekanismi hitaasti sisään ja ulos. Musta lippu nousee ylös, kun painat sitä. Sen pitäisi liikkua kevyesti. Jos se ei liiku, yritä poistaa mahdollinen este painamalla toistuvasti.</li> <li>4. Työnnä kasettilokero sisään ja sulje luukku.</li> </ol> <p>Ota yhteyttä HP:n tuotetukeen, jos ilmoitus pysyy näytössä.</p>

Ohjauspaneelin ilmoitus	Tilahälytys	Kuvaus	Suosittelava toimenpide
55.X Virhe Katkaise ja kytke virta	✓	Laitteessa on sisäinen virhe.	<p>Katkaise laitteesta virta, odota vähintään 30 sekuntia, käynnistä laite ja odota, kunnes se alustuu.</p> <p>Jos käytössä on ylijännitesuoja, poista se. Kytke laitteen virtajohto pistorasiaan suoraan. Kytke virta.</p> <p>Ota yhteyttä HP:n tuotetukeen, jos ilmoitus pysyy näytössä.</p>
57.X Tuuletinvirhe Katkaise ja kytke virta	✓	Laitteen sisäisessä tuulettimessa on virhe.	<p>Katkaise laitteesta virta, odota vähintään 30 sekuntia, käynnistä laite ja odota, kunnes se alustuu.</p> <p>Jos käytössä on ylijännitesuoja, poista se. Kytke laitteen virtajohto pistorasiaan suoraan. Kytke virta.</p> <p>Ota yhteyttä HP:n tuotetukeen, jos ilmoitus pysyy näytössä.</p>
59.X Virhe Katkaise ja kytke virta	✓	Yhdessä laitteen moottorissa on virhe.	<p>Katkaise laitteesta virta, odota vähintään 30 sekuntia, käynnistä laite ja odota, kunnes se alustuu.</p> <p>Jos käytössä on ylijännitesuoja, poista se. Kytke laitteen virtajohto pistorasiaan suoraan. Kytke virta.</p> <p>Ota yhteyttä HP:n tuotetukeen, jos ilmoitus pysyy näytössä.</p>
79 Huoltovirhe Katkaise ja kytke virta		Väärä DIMM-muistimoduuli asennettu.	<ol style="list-style-type: none"> <li>1. Katkaise laitteesta virta.</li> <li>2. Asenna laitteen tukema DIMM-muistimoduuli. Tuettujen DIMM-muistimoduulien luettelo on kohdassa <a href="#">Palvelu ja tuki sivulla 127</a>. DIMM-muistimoduulin asennusohjeet ovat kohdassa <a href="#">Muisti- ja fonttimoduulien asentaminen sivulla 86</a>.</li> <li>3. Kytke laitteeseen virta.</li> </ol> <p>Ota yhteyttä HP:n tuotetukeen, jos ilmoitus pysyy näytössä.</p>
79 Virhe Katkaise ja kytke virta		Laitteessa on sisäinen laiteohjelmistovirhe.	<p>Katkaise laitteesta virta, odota vähintään 30 sekuntia, käynnistä laite ja odota, kunnes se alustuu.</p> <p>Jos käytössä on ylijännitesuoja, poista se. Kytke laitteen virtajohto pistorasiaan suoraan. Kytke virta.</p>

Ohjauspaneelin ilmoitus	Tilahälytys	Kuvaus	Suosittelava toimenpide
			Ota yhteyttä HP:n tuotetukeen, jos ilmoitus pysyy näytössä.
<b>Aito HP:n tarvike asennettu</b>		Laitteeseen on asennettu aito HP:n tarvike. Ilmoitus näkyy lyhyesti, kun tarvike on asennettu. Sen jälkeen sen tilalla näkyy Valmis-ilmoitus.	Mitään toimia ei tarvita.
<b>Asenna &lt;väri&gt; kasetti</b>	✓	Kasettia ei ole asennettu laitteeseen lainkaan tai se on asennettu väärin.	Asenna tulostuskasetti. Lisätietoja on kohdassa <a href="#">Tulostuskasettien vaihtaminen sivulla 82</a> .
<b>Etuluukku auki</b>	✓	Etuluukku on auki.	Sulje luukku.
<b>Käsinsyöttö &lt;TYYPPI&gt; &lt;KOKO&gt;</b>	✓	Laite on käsinsyöttötilassa.	Poista ilmoitus painamalla <b>OK</b> -painiketta tai lisää oikeaa materiaalia lokeroon 1.
<b>Valitse mater. Paina [OK]</b>			
<b>Käytetty &lt;väri&gt; kasetti käytössä</b>	✓	Laite havaitsi ja hyväksyi käytetyn kasetin.	Mitään toimia ei tarvita.
<b>Käytetty tarvike asennettu</b>	✓	Laitteeseen on asennettu käytetty tulostuskasetti.	Jatka painamalla <b>OK</b> -painiketta.
<b>Hyväksy: Paina [OK]</b>			
<b>Käytetyt tarvikkeet käytössä</b>	✓	Laitteeseen on asennettu käytettyjä tulostuskasetteja.	Mitään toimia ei tarvita.
<b>Laitevirhe</b>		Sisäinen virhe.	Jatka tulostusta painamalla <b>OK</b> -painiketta.
<b>Paina [OK]</b>			
<b>Lisää lokeroon # &lt;TYYPPI&gt; &lt;KOKO&gt;</b>	✓	Lokero on määritetty tulostustyön vaatimalle materiaalityypille ja -koolle, mutta lokero on tyhjä.	Lisää oikeaa materiaalia lokeroon tai käytä toisessa lokerossa olevaa materiaalia painamalla <b>OK</b> -painiketta.
<b>Lisää lokeroon 1 &lt;TYYPPI&gt; &lt;KOKO&gt;</b>	✓	Tulostustyön vaatimalle materiaalityypille ja -koolle ei ole määritetty lokeroja.	Lisää oikeaa materiaalia lokeroon 1 tai käytä toisessa lokerossa olevaa materiaalia painamalla <b>OK</b> -painiketta.
<b>Lisää lokeroon 1 tavallinen &lt;KOKO&gt;</b>	✓	Laite on valmis puhdistukseen.	Lisää lokeroon 1 ilmoituksen mukaista tavallista paperia ja paina <b>OK</b> -painiketta.
<b>Puhdistustila käynnistä painamalla [OK]</b>			
<b>Lisää paperia</b>	✓	Kaikki lokerot ovat tyhjiä.	Lisää tulostusmateriaalia.
<b>Manuaalinen kaksipuolinen tulostus</b>		Manuaalisen kaksipuolisen työn ensimmäinen puoli on tulostunut, ja arkki on asetettava laitteeseen uudelleen toisen puolen käsittelemistä varten.	Aseta arkki ilmoituksen mukaiseen lokeroon tulostuspuoli ylöspäin, sivun yläreuna pois päin itsestäsi, ja paina <b>OK</b> -painiketta.
<b>Lisää lokeroon # Paina [OK]</b>			
<b>Muisti vähissä</b>	✓	Laitteen muisti on lähes täynnä.	Suorita työ loppuun painamalla <b>OK</b> -painiketta tai peruuta työ painamalla <b>X</b> -painiketta.
<b>Paina [OK]</b>			

Ohjauspaneelin ilmoitus	Tilahälytys	Kuvaus	Suosittelava toimenpide
Yritä myöhemmin uudelleen tai katkaise ja kytke virta			Jaa työ pienempiin osiin, jotka sisältävät vähemmän sivuja.  Lisätietoja laitteen muistin lisäämisestä on kohdassa <a href="#">Muisti- ja fonttimoduulien asentaminen sivulla 86</a> .
Muu kuin HP:n tarvike asennettu	✓	Laitteeseen on asennettu muun kuin HP:n tarvike.	Tämä sanoma on tilapäinen ja poistuu näkyvistä muutaman sekunnin kuluttua.  Jos olet sitä mieltä, että olet ostanut HP:n tarvikkeen, siirry sivustoon <a href="http://www.hp.com/go/anticounterfeit">http://www.hp.com/go/anticounterfeit</a> .  HP:n takuu ei kata sellaisia huolto- tai korjaustoimenpiteitä, jotka aiheutuvat muiden kuin HP:n valmistamien tarvikkeiden käytämisestä.
Odottamaton koko lokerossa # Lisää [koko] Paina [OK]	✓	Laite on havainnut lokerossa tulostusmateriaalia, joka ei vastaa lokeron asetuksia.	Lisää lokeroon oikeaa materiaalia tai määritä lokeron asetukset materiaalikokoa vastaaviksi. Lisätietoja on kohdassa <a href="#">Paperin ja tulostusmateriaalin lisääminen sivulla 50</a> .
Poista kuljetussuojat <väri> kasetista	✓	Tulostuskasetissa on kuljetussuoja.	Varmista, että tulostuskasetin kuljetussuoja on poistettu.
Poista kuljetussuojat kaikista kaseteista	✓	Vähintään yhdessä tulostuskasetissa on kuljetussuoja.	Varmista, että kaikki kuljetussuojat on poistettu.
Poista pakkausmateriaali takaluukusta	✓	Takakelan kahta kuljetussuojaa ei ole poistettu.	Avaa takaluukku ja poista kuljetussuojat.
Takaluukku auki	✓	Takaluukku on auki.	Sulje luukku.
Tilaa <väri> tulostuskasetti	✓	Ilmoituksessa mainitun tulostuskasetin käyttöaika alkaa olla lopussa.	Tilaa kyseinen tulostuskasetti. Tulostus jatkuu, kunnes näyttöön tulee <b>Vaihda &lt;väri&gt; tulostuskasetti</b> .  Katso lisätietoja kohdasta <a href="#">Tarvikkeet ja lisävarusteet sivulla 125</a> .
Tilaa tarvikkeita	✓	Vähintään yksi tarvike on loppumassa.	Selvitä, minkä kasettien muste on loppumassa, tarkistamalla ohjauspaneelin tulostuskasettien tilailmaisimet tai tulostamalla tarvikkeiden tilasivu. Lisätietoja on kohdassa <a href="#">Tietosisivut sivulla 68</a> .  Tilaa kyseiset tulostuskasetit. Tulostus jatkuu, kunnes näyttöön tulee <b>Vaihda &lt;väri&gt; tulostuskasetti</b> .

Ohjauspaneelin ilmoitus	Tilahälytys	Kuvaus	Suosittelava toimenpide
			Katso lisätietoja kohdasta <a href="#">Tarvikkeet ja lisävarusteet sivulla 125</a> .
<b>Tukos &lt;kohteessa&gt;</b>	✓	Laite on havainnut tukoksen.	Poista tukos ilmoituksen mukaisesta kohdasta. Tulostustyön pitäisi jatkua. Jos niin ei tapahdu, yritä tulostaa työ uudelleen.  Ota yhteyttä HP:n tuotetukeen, jos ilmoitus pysyy näytössä.
<b>Tukos lokerossa &lt;X&gt;</b> <b>Poista tukos ja Paina [OK]</b>	✓	Laite on havainnut tukoksen.	Poista tukos ilmoituksen mukaisesta paikasta ja paina <b>OK</b> -painiketta.  Ota yhteyttä HP:n tuotetukeen, jos ilmoitus pysyy näytössä.
<b>Tulostusvirhe</b> <b>Paina [OK]</b>	✓	Tulostusmateriaali kulkee laitteessa tavallista hitaammin.	Poista viesti painamalla <b>OK</b> -painiketta.
<b>Tulostusvirhe</b> <b>Paina [OK] Jos virhe toistuu, käynnistä laite uudelleen</b>	✓	Laite ei pysty käsittelemään sivua.	Voit jatkaa työn tulostamista painamalla <b>OK</b> -painiketta, mutta tulosteen laatu saattaa olla normaalia heikompi.  Jos ongelma jatkuu, katkaise laitteesta virta ja kytke se uudelleen. Lähetä tulostustyö uudelleen.
<b>Vaihda &lt;väri&gt; tulostuskasetti</b>	✓	Tulostuskasetin käyttöikä on lopussa.	Vaihda tulostuskasetti. Lisätietoja on kohdassa <a href="#">Tulostuskasettien vaihtaminen sivulla 82</a> .
<b>Vaihda tarvike</b> <b>Ohitus käytössä</b>	✓	<b>Tulostuslaatu</b> -valikon <b>Tarvikkeiden vaihtaminen</b> -asetus on <b>Ohita, kun lopussa</b> .	Tulostusta voidaan jatkaa, kunnes tulostuslaatu heikkenee huomattavasti.  Lisätietoja on kohdassa <a href="#">Järjestelmän asetukset -valikko sivulla 11</a> .
<b>Väärä ohjain</b> <b>Paina [OK]</b>	✓	Käytössä on väärä tulostinohjain.	Valitse oikea tulostinohjain.
<b>Väärät tarvikkeet</b>	✓	Useampi kuin yksi tulostuskasetti on asennettu väärään paikkaan.	Varmista, että kasetit on asennettu oikeisiin paikkoihin. Tulostuskasetit asennetaan seuraavassa järjestyksessä, edestä taakse: musta, syaani, magenta, keltainen.

# Tukosten poistaminen

## Tukosten tavalliset syyt

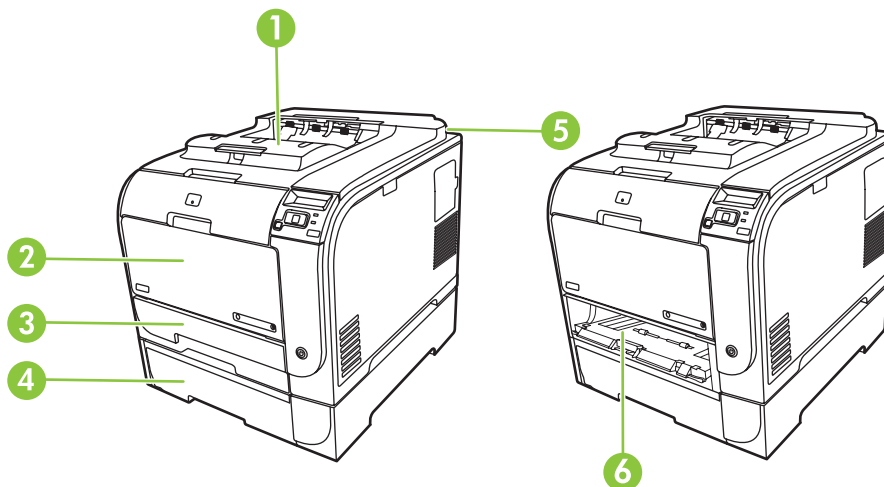
### Tukosten tavalliset syyt<sup>1</sup>

Syy	Ratkaisu
Paperin pituus- ja leveysohjaimia ei ole säädetty oikein.	Siirrä ohjaimet paperipinoa vasten.
Materiaali ei täytä tulostimen vaatimuksia.	Käytä vain HP:n vaatimukset täyttävää materiaalia. Katso kohtaa <a href="#">Paperi ja materiaali sivulla 43</a> .
Käytät materiaalia, joka on jo kertaalleen käytetty tulostimessa tai kopiokoneessa.	Älä käytä aiemmin käytettyä materiaalia.
Materiaali on asetettu syöttölokeroon väärin.	Poista kaikki ylimääräiset arkit syöttölokerosta. Varmista, että pinon yläreuna ei ylitä lokerossa olevaa pinon enimmäiskorkeuden merkkiä. Katso kohtaa <a href="#">Paperin ja tulostusmateriaalin lisääminen sivulla 50</a> .
Materiaali on vinossa.	Syöttölokeron ohjaimet on säädetty väärin. Sääädä ne niin, että ne pitävät pinon tiukasti paikallaan, mutta eivät taivuta sitä.
Arkit takertuvat toisiinsa.	Poista materiaalipino, taivuttele sitä, käännä sitä 180 astetta tai käännä se ylösalaisin. Aseta pino takaisin syöttölokeroon.  <b>HUOMAUTUS:</b> Älä ilmasta pinoa. Ilmastaminen voi synnyttää staattista sähköä, joka voi saada arkit tarttumaan toisiinsa.
Arkki on poistettu, ennen kuin se on asettunut tulostelokeroon.	Odota ennen sivun poistamista, että se on tullut kokonaan tulostelokeroon.
Materiaalin laatu on heikko.	Vaihda materiaali.
Lokeron sisäiset telat eivät poimi materiaalia.	Poista ylin arkki. Jos materiaalin paino ylittää 163 g/m <sup>2</sup> , tulostin ei ehkä pysty syöttämään sitä lokeroista.
Materiaalin reunat ovat karheat tai rosoiset.	Vaihda materiaali.
Materiaali on rei'itettyä tai kohokuvioitua.	Rei'itetty tai kohokuvioitunut arkit voivat tarttua toisiinsa. Lisää arkkeja yksi kerrallaan.
Paperia ei ole säilytetty oikein.	Vaihda lokeroissa oleva paperi. Paperi on säilytettävä alkuperäisessä pakkauksessa turvallisessa paikassa.

<sup>1</sup> Jos laitteeseen syntyy vieläkin tukoksia, ota yhteys HP:n asiakastukeen tai HP:n valtuuttamaan huoltopisteeseen.

## Tukoksen sijainti

Voit paikantaa tukoksia tämän kuvan avulla.



---

1	Tulostelokero
2	Lokero 1
3	Lokero 2
4	Valinnainen lokero 3
5	Kiinnitysyksikkö (takaluukun takana)
6	Lokeron 2 tukosalue

---

## Tukosten selvittäminen -asetuksen muuttaminen

Kun Tukosten selvittäminen -toiminto on käytössä, laite tulostaa uudelleen tukoksen yhteydessä vahingoittuneet sivut.

Voit poistaa Tukosten selvittäminen -toiminnon käytöstä HP ToolboxFX -ohjelmistossa.

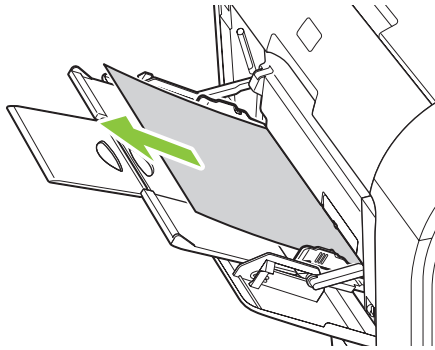
1. Avaa HP ToolboxFX.
2. Valitse **Laiteasetukset**-kansio ja **Järjestelmän asetukset**.
3. Valitse avattavasta **Tukosten selvittäminen** -luettelosta **Käytössä**.

## Lokeron 1 tukosten poistaminen

 **HUOMAUTUS:** Jos arkki repeytyy, muista poistaa kaikki paperinpalat ennen kuin jatkat tulostusta.

Vedä juuttunut arkki pois lokerosta 1.

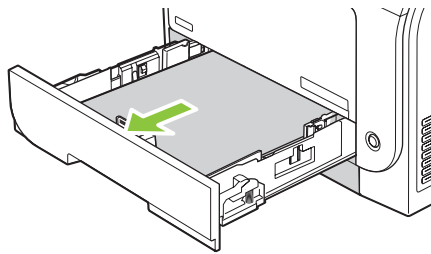




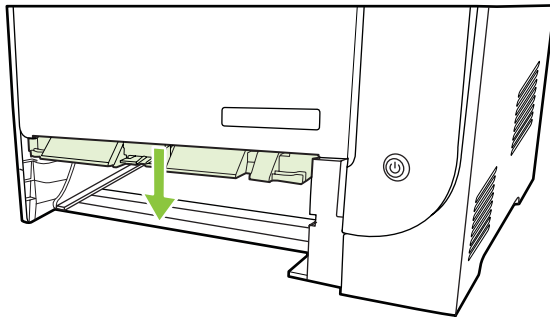
Jos paperi on kulkenut tarpeeksi kauaksi lokerosta 1, poista lokero 2, pudota lokeron 1 levy alas ja poista sitten paperi aukosta.

## Lokeron 2 tukosten poistaminen

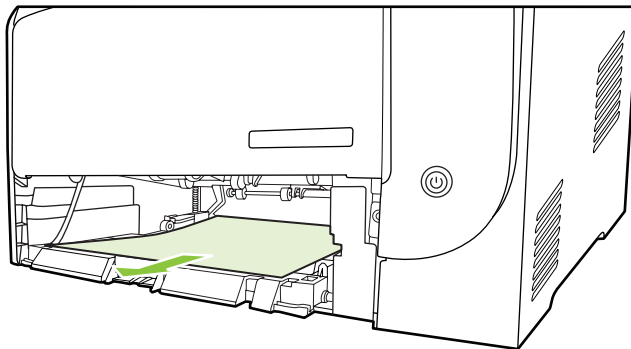
1. Vedä lokero 2 ulos ja aseta se tasaiselle alustalle.



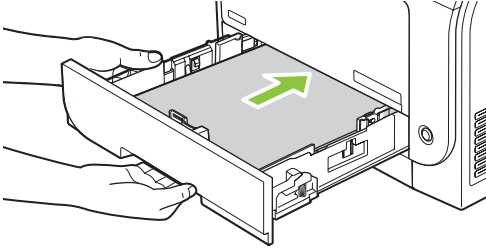
2. Laske tuloslokero alas.



3. Irrota juuttunut arkki vetämällä se suoraan ulos.



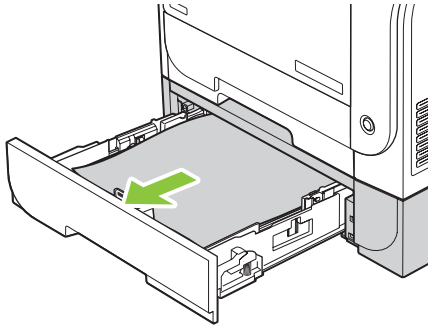
4. Aseta lokero 2 takaisin paikalleen.



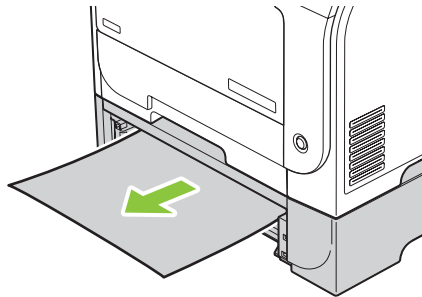
5. Jatka tulostamista painamalla **OK**-painiketta.

## Lokeron 3 tukosten poistaminen

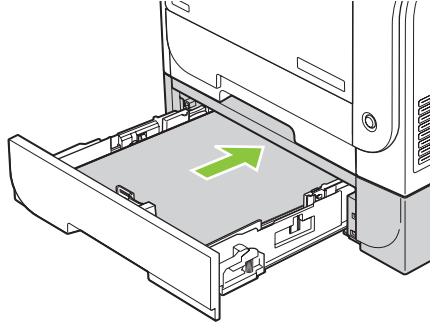
1. Vedä lokero 3 ulos ja aseta se tasaiselle alustalle.



2. Irrota juuttunut arkki vetämällä se suoraan ulos.



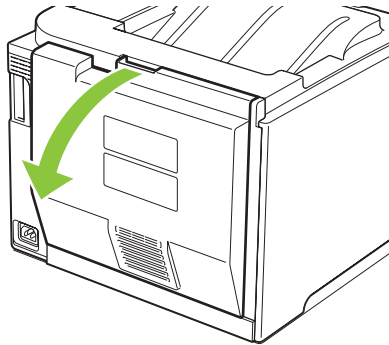
3. Aseta lokero 3 takaisin paikalleen.



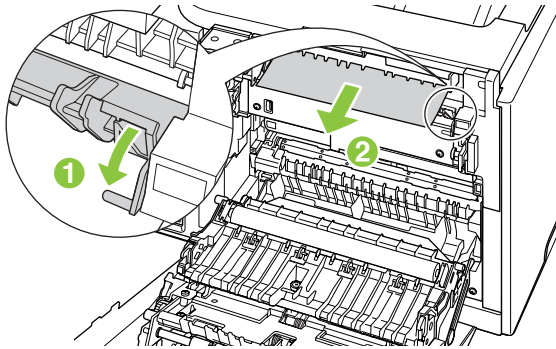
4. Jatka tulostamista painamalla **OK**-painiketta.


## Kiinnittimen alueella olevien tukosten poistaminen

1. Avaa takaluukku.

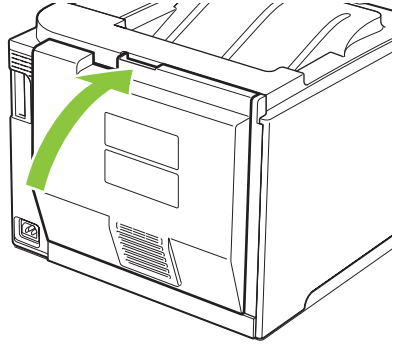


2. Paina tarvittaessa ohjainta (kohta 1 kuvassa) ja poista näkyvissä olevat paperit (kohta 2 kuvassa) luovutusalueen pohjalta.




 **HUOMAUTUS:** Jos arkki repeytyy, muista poistaa kaikki paperinpalat, ennen kuin jatkat tulostusta. Älä poista palasia teräviä esineitä käyttämällä.

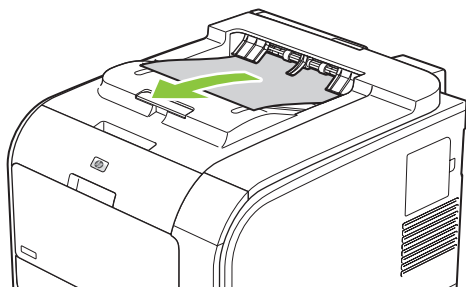
3. Sulje takaluukku.



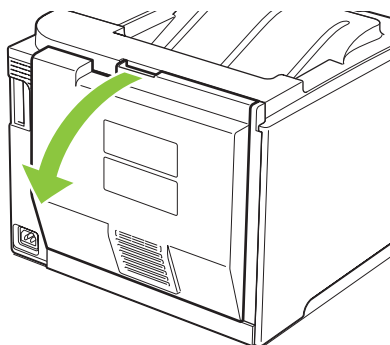
## Tulostelokerossa olevien tukosten poistaminen

1. Etsi tukoksen aiheuttava paperi tulostelokeron alueelta.
2. Poista näkyvissä oleva tulostusmateriaali.

 **HUOMAUTUS:** Jos arkki repeytyy, muista poistaa kaikki paperinpalat ennen kuin jatkat tulostusta.

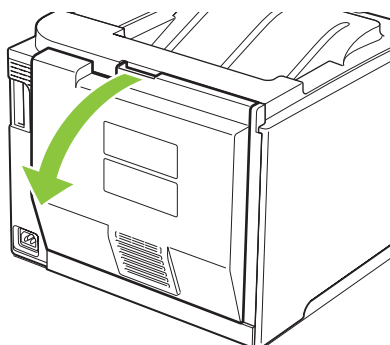


3. Poista ilmoitus avaamalla ja sulkemalla takaluukku.

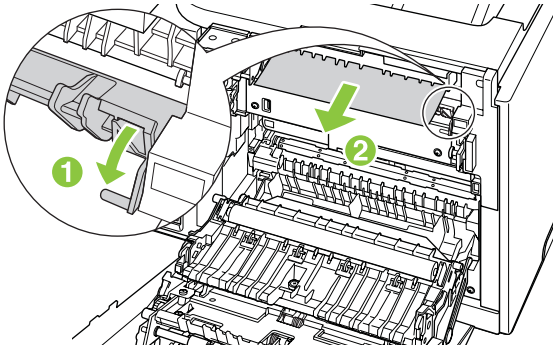


## Tukoksen poistaminen kääntöyksiköstä (vain kaksipuolista tulostusta tukevat mallit)

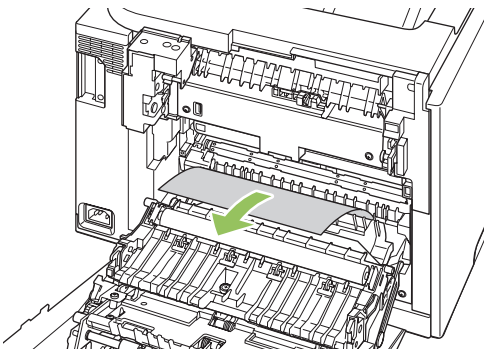
1. Avaa takaluukku.



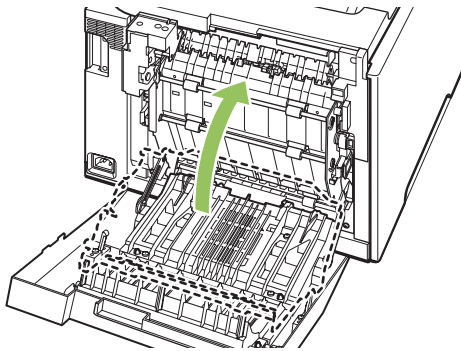
2. Vedä tarvittaessa ohjainta (kohta 1 kuvassa) ja poista näkyvissä olevat paperit (kohta 2 kuvassa) luovutusalueen pohjalta.



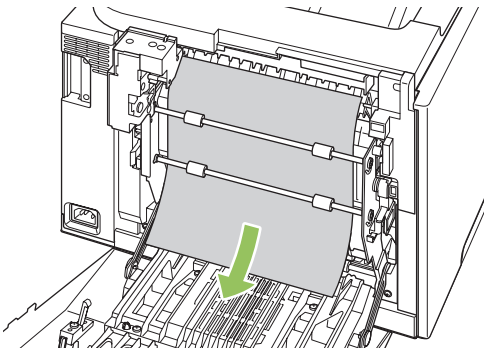
3. Poista tarvittaessa kaikki näkyvissä olevat paperit kääntöyksikön pohjalta.



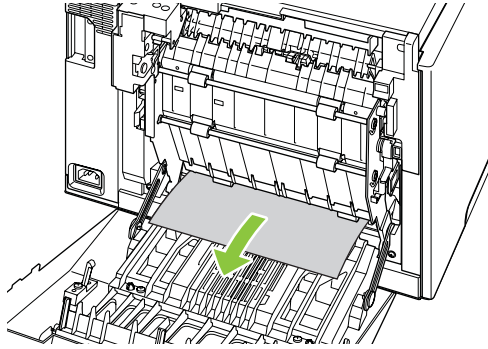
4. Jos et näe tukoksen aiheuttavaa paperia, nosta kääntöyksikköä sen sivulla olevasta nipukasta.



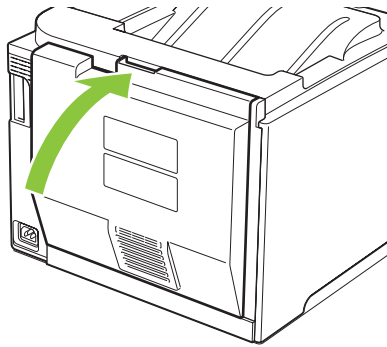
5. Jos näet paperin takareunan, poista paperi laitteesta.



6. Jos näet paperin etureunan, poista paperi laitteesta.



7. Sulje takaluukku.



# Kuvanlaatuongelmien ratkaiseminen

Tulostuslaadussa voi ajoittain olla ongelmia. Seuraavissa osissa olevat tiedot auttavat tunnistamaan ja ratkaisemaan näitä tilanteita.

## Tulostusvirheiden tunnistaminen ja korjaaminen

Voit ratkaista tulostuslaatuun liittyviä ongelmia tässä osassa olevien tarkistuslistan ja tulostuslaatuongelmakaavioiden avulla.

### Tulostuslaadun tarkistuslista

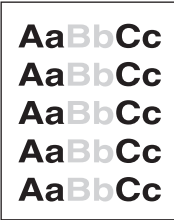


Yleiset tulostuslaatuongelmat voidaan ratkaista seuraavan tarkistuslistan mukaan:

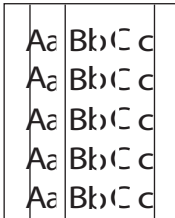


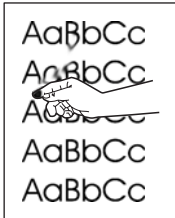
1. Varmista, että takaluukun sisäpuolella olevan siirtotelan kuljetussuojat on poistettu.
2. Tarkista, että käytettävä paperi tai tulostusmateriaali vastaa laatuvaatimuksia. Tulostettaessa tasaiselle paperille tulos on yleensä paras mahdollinen.
3. Jos käytät erikoismateriaalia, kuten tarroja, kalvoja, kiiltopaperia tai kirjelomakepaperia, varmista, että tulostus suoritetaan materiaalin tyyppin mukaan.
4. Tulosta asetussivu ja tarvikkeiden tilasivu. Lisätietoja on kohdassa [Tietosivut sivulla 68](#).
  - Tarkista tarvikkeiden tilasivulta, onko jokin tarvike kulumassa tai kulunut loppuun. Tietoja on saatavilla vain HP:n valmistamista tulostuskaseteista
  - Jos sivut eivät tulostu oikein, ongelma liittyy laitteistoon. Ota yhteys HP:n asiakaspalveluun. Lisätietoja on kohdassa [Palvelu ja tuki sivulla 127](#) ja laitteen mukana toimitetussa esitteessä.
5. Tulosta esittelysivu HP ToolboxFX -ohjelmasta. Jos sivu tulostuu, ongelma liittyy tulostinohjaimen.
6. Tulosta eri ohjelmasta. Jos sivu tulostuu oikein, ongelma liittyy ohjelmaan, josta yritit tulostaa.
7. Käynnistä tietokone ja laite uudelleen ja kokeile tulostamista. Jos ongelma ei poistu, kokeile jompaakumpaa seuraavista vaihtoehdoista:
  - Jos ongelma koskee kaikkia tulostettavia sivuja, siirry kohtaan [Yleisiä tulostuslaatuongelmia sivulla 111](#).
  - Jos ongelma koskee vain väritulosteita, siirry kohtaan [Värillisiin asiakirjoihin liittyvien ongelmien ratkaiseminen sivulla 115](#).

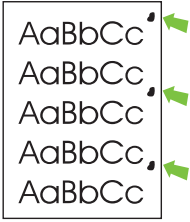
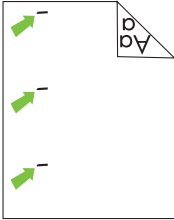
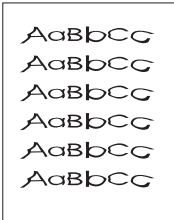


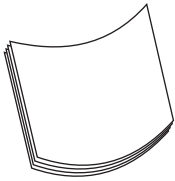
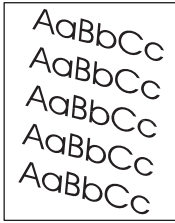
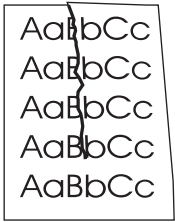
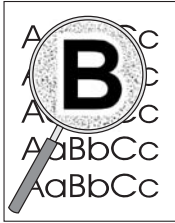
## Yleisiä tulostuslaatuongelmia


Seuraavissa esimerkeissä kuvataan Letter-kokoista paperia, joka on kulkenut laitteen läpi lyhyt reuna edellä. Näissä esimerkeissä kuvataan ongelmia, jotka vaikuttavat kaikkiin tulostettaviin sivuihin, ovatpa ne sitten värillisiä tai mustavalkoisia. Kuvien jälkeen luetellaan kunkin ongelman tyypillinen syy ja ratkaisu.

Ongelma	Syy	Ratkaisu
<p>Tuloste on vaalea tai haalistunut</p> 	Tulostusmateriaali ei vastaa HP:n määrittämiä.	Käytä materiaalia, joka on HP:n määrittysten mukaista.
	Tulostuskaseteissa saattaa olla vikaa.	Tarkasta jäljellä oleva käyttöikä tulostamalla tarvikkeiden tilasivu. Lisätietoja on kohdassa <a href="#">Tietosivut sivulla 68</a> .
		Vaihda kaikki tulostuskasetit, joiden väriaine on vähissä. Lisätietoja on kohdassa <a href="#">Tulostuskasettien vaihtaminen sivulla 82</a> .
	Laitte on määritetty ohittamaan <b>Vaihda &lt;väri&gt; tulostuskasetti</b> -ilmoitus ja jatkamaan tulostusta.	Vaihda kaikki tulostuskasetit, joiden väriaine on vähissä. Lisätietoja on kohdassa <a href="#">Tulostuskasettien vaihtaminen sivulla 82</a> .
	Tulostustummuusasetuksia on ehkä muutettu.	Aseta tulostustummuusasetuksen arvoksi 0.
	Laitte on ehkä kalibroitava.	Tee kalibrointi. Lisätietoja on kohdassa <a href="#">Laitteen kalibroiminen sivulla 118</a> .
<p>Tulosteessa on väriainetäpliä.</p> 	Tulostusmateriaali ei vastaa HP:n määrittämiä.	Käytä materiaalia, joka on HP:n määrittysten mukaista.
	Paperirata täytyy ehkä puhdistaa.	Puhdista paperirata. Lisätietoja on kohdassa <a href="#">Laitteen puhdistaminen sivulla 90</a> .
	Yhdessä tai useassa kasetissa on ehkä vuoto.	Katso, minkä värisiä väritahrat ovat ja tarkista, vuotaako kasetti.
	Kasetin hukkasäiliö on ehkä täynnä.	Etsi tapahtumalokista virhekoodi 10.98.XX. Lisätietoja on kohdassa <a href="#">Tapahtumaloki sivulla 70</a> . Koodin XX-osa ilmaisee kasetin (00 on musta, 01 on syaani, 02 on magenta ja 03 on keltainen). Jos virhe on lokissa, vaihda kasetti, jota virhe koskee.
<p>Tulosteessa on häipyviä.</p> 	Yksittäinen tulostusmateriaaliarkki saattaa olla viallinen.	Tulosta työ uudelleen.
	Paperin kosteuspiitoisuus on epätasainen, tai paperin pinnalla on kosteita kohtia.	Kokeile erilaista paperia, esimerkiksi lasertulostimille tarkoitettua laadukasta paperia.
	Paperierä on viallinen. Jokin valmistusvaihe on voinut aiheuttaa sen, että jotkin paperin pinnan kohdat hylkivät väriainetta.	Kokeile erilaista paperia, esimerkiksi lasertulostimille tarkoitettua laadukasta paperia.

Ongelma	Syy	Ratkaisu
<p>Sivulla näkyy pystysuuntaisia raitoja tai kaistaleita.</p> 	<p>Tulostuskaseteissa saattaa olla vikaa.</p>	<p>Tarkasta jäljellä oleva käyttöikä tulostamalla tarvikkeiden tilasivu. Lisätietoja on kohdassa <a href="#">Tietosivut sivulla 68</a>.</p> <p>Etsi ongelma HP ToolboxFX -ohjelmalla.</p> <p>Vaihda kaikki tulostuskasetit, joiden väriaine on vähissä. Lisätietoja on kohdassa <a href="#">Tulostuskasettien vaihtaminen sivulla 82</a>.</p>
	<p>Laite on määritetty ohittamaan <b>Vaihda &lt;väri&gt; tulostuskasetti</b> -ilmoitus ja jatkamaan tulostusta.</p>	<p>Vaihda kaikki tulostuskasetit, joiden väriaine on vähissä. Lisätietoja on kohdassa <a href="#">Tulostuskasettien vaihtaminen sivulla 82</a>.</p>
<p>Taustan väriainevarjostuksen määrä on häiritsevä.</p> 	<p>Erittäin kuivat olosuhteet voivat lisätä taustan harmautta.</p> <p>Tulostuskaseteissa saattaa olla vikaa.</p>	<p>Tarkista laiteympäristö.</p> <p>Vaihda kaikki tulostuskasetit, joiden väriaine on vähissä. Lisätietoja on kohdassa <a href="#">Tulostuskasettien vaihtaminen sivulla 82</a>.</p>
	<p>Laite on määritetty ohittamaan <b>Vaihda &lt;väri&gt; tulostuskasetti</b> -ilmoitus ja jatkamaan tulostusta.</p>	<p>Vaihda kaikki tulostuskasetit, joiden väriaine on vähissä. Lisätietoja on kohdassa <a href="#">Tulostuskasettien vaihtaminen sivulla 82</a>.</p>
	<p>Sileässä materiaalissa näkyy enemmän taustaväriä kuin tavallisessa materiaalissa.</p>	<p>Harkitse karkeamman materiaalin käyttämistä.</p>
<p>Tulostusmateriaalilla on väriainetahroja.</p> 	<p>Tulostusmateriaali ei vastaa HP:n määrittämiä.</p> <p>Jos paperin etureunassa on väriainetahroja, paperinohjaimet ovat likaiset tai paperirataan on kertynyt roskaa.</p>	<p>Käytä materiaalia, joka on HP:n määrittysten mukaista.</p> <p>Puhdista materiaalinohjaimet.</p> <p>Puhdista paperirata. Lisätietoja on kohdassa <a href="#">Laitteen puhdistaminen sivulla 90</a>.</p>
<p>Väriaine leviää helposti, jos sitä kosketetaan.</p> 	<p>Laitetta ei ole asetettu tulostamaan tulostettavalle tulostusmateriaalityypille.</p> <p>Tulostusmateriaali ei vastaa HP:n määrittämiä.</p> <p>Paperirata täytyy ehkä puhdistaa.</p>	<p>Valitse tulostinohjaimesta <b>Paperi</b>-välilehti ja määritä paperin <b>tyyppi</b> parhaillaan tulostuksessa käytettävän materiaalin tyyppi. Tulostus voi olla hidasta, jos käytät painavaa paperia.</p> <p>Käytä materiaalia, joka on HP:n määrittysten mukaista.</p> <p>Puhdista paperirata. Lisätietoja on kohdassa <a href="#">Laitteen puhdistaminen sivulla 90</a>.</p>

Ongelma	Syy	Ratkaisu
<p>Sivun tulostuspuolella näkyy säännöllisin välein toistuvia jälkiä.</p> 	<p>Laitetta ei ole asetettu tulostamaan tulostettavalle tulostusmateriaalityypille.</p>	<p>Valitse tulostinohjaimesta <b>Paperi-</b>välilehti ja määritä paperin <b>tyypiksi</b> parhaillaan tulostuksessa käytettävän paperin tyyppi. Tulostus voi olla hidasta, jos käytät painavaa paperia.</p>
	<p>Sisäosissa voi olla väriainetta.</p>	<p>Ongelma korjautuu tavallisesti itsestään muutaman sivun tulostamisen jälkeen.</p>
	<p>Paperirata täytyy ehkä puhdistaa.</p>	<p>Puhdista paperirata. Lisätietoja on kohdassa <a href="#">Laitteen puhdistaminen sivulla 90</a>.</p>
	<p>Kiinnityksikkö on voinut vahingoittua, tai se on likainen.</p>	<p>Määritä, onko kiinnittimessä ongelma, avaamalla HP ToolboxFX ja tulostamalla tulostuslaadun diagnostiikkasivu. Lisätietoja on kohdassa <a href="#">HP ToolboxFX -ohjelman avaaminen sivulla 69</a>.</p> <p>Ota yhteys HP:n asiakaspalveluun. Tietoja asiakaspalvelusta saat kohdasta <a href="#">Palvelu ja tuki sivulla 127</a> tai paketin mukana tulleesta lehtisestä.</p>
	<p>Tulostuskasetissa voi olla ongelma.</p>	<p>Määritä, missä kasetissa on ongelma, avaamalla HP ToolboxFX ja tulostamalla tulostuslaadun diagnostiikkasivu. Lisätietoja on kohdassa <a href="#">HP ToolboxFX -ohjelman avaaminen sivulla 69</a>.</p>
<p>Tulostetun sivun kääntöpuolella näkyy säännöllisin välein toistuvia jälkiä.</p> 	<p>Sisäosissa voi olla väriainetta.</p>	<p>Ongelma korjautuu tavallisesti itsestään muutaman sivun tulostamisen jälkeen.</p>
	<p>Paperirata täytyy ehkä puhdistaa.</p>	<p>Puhdista paperirata. Lisätietoja on kohdassa <a href="#">Laitteen puhdistaminen sivulla 90</a>.</p>
	<p>Kiinnityksikkö on voinut vahingoittua, tai se on likainen.</p>	<p>Määritä, onko kiinnittimessä ongelma, avaamalla HP ToolboxFX ja tulostamalla tulostuslaadun diagnostiikkasivu. Lisätietoja on kohdassa <a href="#">HP ToolboxFX -ohjelman avaaminen sivulla 69</a>.</p> <p>Ota yhteys HP:n asiakaspalveluun. Tietoja asiakaspalvelusta saat kohdasta <a href="#">Palvelu ja tuki sivulla 127</a> tai paketin mukana tulleesta lehtisestä.</p>
<p>Tulostetun sivun merkit ovat vääristyneet.</p> 	<p>Tulostusmateriaali ei vastaa HP:n määrittämiä.</p>	<p>Käytä erilaista paperia, esimerkiksi lasertulostimille tarkoitettua laadukasta paperia.</p>
	<p>Jos merkit ovat vääristyneitä ja aaltomaisia, laite on ehkä kalibroitava tai kuvanlukuosa saattaa tarvita huoltoa.</p>	<p>Katso, näkyykö ongelma myös asetussivulla. Jos näin on, ota yhteys HP:n asiakaspalveluun. Tietoja asiakaspalvelusta saat kohdasta <a href="#">Palvelu ja tuki sivulla 127</a> tai paketin mukana tulleesta lehtisestä.</p>





Ongelma	Syy	Ratkaisu
<p>Tulostettu sivu on käpristynyt, tai se aaltoilee.</p> 	<p>Laitetta ei ole määritetty tulostamaan tulostettavalle tulostusmateriaalityypille.</p>	<p>Valitse tulostinohjaimesta <b>Paperi</b>-välilehti ja määritä paperin <b>tyyppi</b> parhaallaan tulostuksessa käytettävän paperin tyyppi. Tulostus voi olla hidasta, jos käytät paksua paperia.</p>
	<p><b>Huolto</b>-valikon <b>Vähemmän paperin käpristymistä</b> -asetus on <b>Ei käytössä</b>.</p>	<p>Muuta asetus ohjauspaneelin valikoista. Lisätietoja on kohdassa <a href="#">Ohjauspaneelin valikot sivulla 9</a>.</p>
	<p>Tulostusmateriaali ei vastaa HP:n määrittämiä.</p>	<p>Käytä erilaista paperia, esimerkiksi lasertulostimille tarkoitettua laadukasta paperia.</p>
	<p>Sekä korkea lämpötila että kosteus voivat aiheuttaa paperin käpristymistä.</p>	<p>Tarkista laiteympäristö. Säädä käpristymisasetuksia ohjauspaneelissa tai HP ToolboxFX -ohjelmalla.</p>
<p>Tulostetun sivun tekstit tai kuvat ovat vinossa.</p> 	<p>Tulostusmateriaali on ehkä ladattu väärin.</p>	<p>Tarkista, että paperi tai muu tulostusmateriaali on asetettu oikein ja että materiaalinohjaimet eivät ole liian tiukasti tai löysästi paperipinoa vasten. Lisätietoja on kohdassa <a href="#">Paperin ja tulostusmateriaalin lisääminen sivulla 50</a>.</p>
	<p>Tulostusmateriaali ei vastaa HP:n määrittämiä.</p>	<p>Käytä erilaista paperia, esimerkiksi lasertulostimille tarkoitettua laadukasta paperia.</p>
<p>Tulostettu sivu on ryppyinen, tai siinä on taitteita.</p> 	<p>Tulostusmateriaali on ehkä lisätty väärin.</p>	<p>Tarkista, että tulostusmateriaali on lisätty oikein ja että materiaalinohjaimet eivät ole liian tiukasti tai löysästi paperipinoa vasten. Lisätietoja on kohdassa <a href="#">Paperin ja tulostusmateriaalin lisääminen sivulla 50</a>.</p> <p>Käännä paperinippu syöttölokerossa toisin päin tai käännä nippua 180 astetta ympäri.</p>
	<p>Tulostusmateriaali ei vastaa HP:n määrittämiä.</p>	<p>Käytä erilaista paperia, esimerkiksi lasertulostimille tarkoitettua laadukasta paperia.</p>
<p>Tulostettujen merkkien ympärillä on väriainetta.</p> 	<p>Tulostusmateriaali on ehkä lisätty väärin.</p>	<p>Käännä lokerossa oleva paperinippu ympäri.</p>
	<p>Jos suuria määriä väriainetta on levinnyt merkkien ympärille, paperi voi olla mustetta hylkivää.</p>	<p>Käytä erilaista paperia, esimerkiksi lasertulostimille tarkoitettua laadukasta paperia.</p>

Ongelma	Syy	Ratkaisu
Sivun yläosaan (musta) tulostettu kuva toistuu alempana sivulla (harmaa pohja).	Ohjelmistoasetukset saattavat vaikuttaa kuvan tulostamiseen.	Muuta sovellusohjelmassa sivun taustan sävyä (tummuutta) kentässä, jossa toistuva kuva näkyy.
	Kuvien tulostusjärjestys saattaa vaikuttaa tulostukseen.	Käännä sovellusohjelmassa koko sivua 180 astetta, jotta vaaleampi kuva tulostuu ensiksi.
	Ylijännitesuoja on voinut vaikuttaa laitteeseen.	Muuta järjestystä, jossa kuvat tulostetaan. Sijoita esimerkiksi vaaleampi kuva sivun ylälaitaan ja tummempi alemmaksi.
		Jos virhe toistuu myöhemmin tulostustyössä, katkaise laitteesta virta kymmeneksi minuutiksi, kytke virta ja aloita sitten tulostustyö uudelleen.
		Käytä mattaa paperia, jolloin ongelman vaikutus on pienempi.


## Värillisiin asiakirjoihin liittyvien ongelmien ratkaiseminen

Tässä osassa kuvataan värillisten asiakirjojen tulostuksen yhteydessä mahdollisesti ilmeneviä ongelmia.

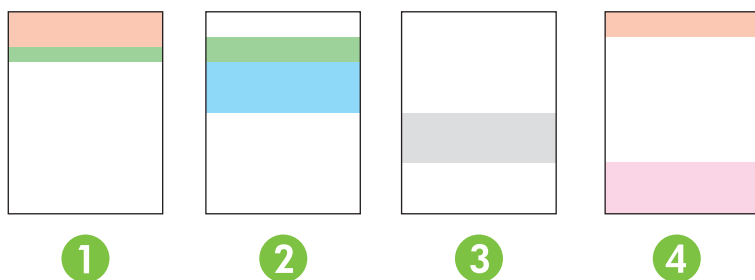
Ongelma	Syy	Ratkaisu
Asiakirjan pitäisi tulostua värillisenä, mutta tulosteessa on vain mustaa väriä.	Väritilaa ei ole valittu ohjelmassa tai tulostinohjaimessa tai väritulostuksen estoasetus on käytössä.	Valitse väritulostus harmaasävytulostuksen sijasta tai poista väritulostuksen esto käytöstä.
	Ohjelmasta ei ehkä ole valittu oikeaa tulostinohjainta.	Valitse oikea tulostinohjain.
	Laitetta ei ehkä ole määritetty oikein.	Tulosta asetussivu (lisätietoja on kohdassa <a href="#">Tietosivut sivulla 68</a> ). Jos asetussivulla ei näy värejä, ota yhteys HP:n asiakaspalveluun. Tietoja asiakaspalvelusta saat kohdasta <a href="#">Palvelu ja tuki sivulla 127</a> tai paketin mukana tulleesta lehtisestä.
	Väri on loppu ja <b>Väri loppu</b> -valikkoasetuksen arvo on <b>Jatka mustana</b> .	Vaihda värikasetti.

Ongelma	Syy	Ratkaisu
<p>Yksi väri tai useita värejä puuttuu, tai ne ovat väärinä.</p> 	<p>Tulostuskaseteissa voi olla suojateippiä.</p> <hr/> <p>Tulostusmateriaali ei vastaa HP:n määräytyksiä.</p> <hr/> <p>Laite ei ehkä toimi erittäin kosteissa olosuhteissa.</p> <hr/> <p>Tulostuskaseteissa saattaa olla vikaa.</p> <hr/> <p>Laite on määritetty ohittamaan <b>Vaihda &lt;väri&gt; tulostuskasetti</b> -ilmoitus ja jatkamaan tulostusta.</p> <hr/> <p>Vähintään yksi kasetti on ehkä huonosti kiinni tulostuskoneistossa.</p>	<p>Varmista, että tulostuskasettien suojateippi on poistettu kokonaan.</p> <hr/> <p>Käytä erilaista paperia, esimerkiksi lasertulostimille tarkoitettua laadukasta paperia.</p> <hr/> <p>Varmista, että laiteympäristö on kosteussuositusten mukainen.</p> <hr/> <p>Vaihda kaikki tulostuskasetit, joiden väriaine on vähissä. Lisätietoja on kohdassa <a href="#">Tulostuskasettien vaihtaminen sivulla 82</a>.</p> <hr/> <p>Vaihda kaikki tulostuskasetit, joiden väriaine on vähissä. Lisätietoja on kohdassa <a href="#">Tulostuskasettien vaihtaminen sivulla 82</a>.</p> <hr/> <p>Poista kasetit ja asenna ne uudelleen.</p>
<p>Väri tulostuu epätasaisesti uuden tulostuskasetin vaihtamisen jälkeen.</p> 	<p>Jokin toinen tulostuskasetti on ehkä viallinen.</p> <hr/> <p>Laite on määritetty ohittamaan <b>Vaihda &lt;väri&gt; tulostuskasetti</b> -ilmoitus ja jatkamaan tulostusta.</p>	<p>Poista väärin tulostuvan värin tulostuskasetti ja asenna se uudelleen.</p> <hr/> <p>Vaihda kaikki tulostuskasetit, joiden väriaine on vähissä. Lisätietoja on kohdassa <a href="#">Tulostuskasettien vaihtaminen sivulla 82</a>.</p>
<p>Tulosteen värit eivät vastaa näytössä näkyviä värejä.</p> 	<p>Värit saattavat näyttää tietokoneen näytössä erilaisilta kuin tulosteessa.</p> <hr/> <p>Jos näytössä näkyvät erittäin vaaleat tai tummat värit eivät tulostu, ohjelmistosovellus saattaa tulkita erittäin vaaleat värit valkoisiksi tai erittäin tummat värit mustiksi.</p> <hr/> <p>Tulostusmateriaali ei vastaa HP:n määräytyksiä.</p>	<p>Lisätietoja on kohdassa <a href="#">Värientäsmäys sivulla 62</a></p> <hr/> <p>Yritä välttää hyvin vaaleita tai hyvin tummia värejä.</p> <hr/> <p>Käytä erilaista paperia, esimerkiksi lasertulostimille tarkoitettua laadukasta paperia.</p>
<p>Tulostetun värisivun tulostusjälki on epätasaista.</p> 	<p>Tulostusmateriaali on ehkä liian karkeaa.</p>	<p>Tulosta sileälle paperille tai tulostusmateriaalille, esimerkiksi lasertulostimille tarkoitettu laadukkaalle paperille. Sileällä paperilla saavutetaan yleensä parhaat tulokset.</p>

## Tulostuslaatuongelmien määrittäminen HP ToolboxFX -ohjelmistolla

 **HUOMAUTUS:** Ennen kuin jatkat, tarkista kunkin tulostuskasetin jäljellä olevien sivujen määrä tulostamalla tarvikkeiden tilasivu. Lisätietoja on kohdassa [Tietosivut sivulla 68](#).

HP ToolboxFX -ohjelmalla voit tulostaa sivun, jonka avulla voit selvittää, aiheuttaako ongelman jokin tietty tulostuskasetti vai onko ongelma itse laitteessa. Tulostuslaadun vianmäärittämissivulla on viisi väiraitaa, jotka on jaettu neljään hieman päällekkäiseen osaan. Tutkimalla kutakin osaa voit jäljittää ongelman tiettyyn kasettiin.



Osa	Tulostuskasetti
1	Keltainen
2	Syaani
3	Musta
4	Magenta

Tämän sivun avulla voit tunnistaa seuraavat neljä yleistä ongelmaa:

- **Vain yhden värisiä raitoja:** Tämä on todennäköisesti kasettiongelmia. Poista kasetti ja katso, onko siinä likaa. Jos likaa ei ole ja vika ei poistu, kun asennat kasetin takaisin paikalleen, vaihda kasetti.
- **Monivärisiä raitoja (samassa paikassa):** Puhdista tulostin ja kutsu huoltomies, jos ongelma ei poistu.
- **Toistuvia monivärisiä jälkiä:**

*Toistuvia monivärisiä pisteitä:* Jos pisteet toistuvat noin 57–58 mm:n välein, puhdista kiinnitysyksikkö syöttämällä puhdistussivu ja puhdista tela tulostamalla useita tyhjiä sivuja. Jos jäljet eivät ole 57–58 mm:n välein, vaihda se kasetti, jonka värisiä pisteet ovat.

*Toistuvia monivärisiä juovia:* Ota yhteys HP:n tukeen.
- **Yksi yksivärinen piste tai juova:** Tulosta kolme tai neljä vianmäärittämissivua. Jos juova tai piste on yksivärinen useimmilla sivuilla, vaihda kyseisen värin kasetti. Jos juova tai piste vaihtaa väriä, ota yhteys HP:n tukeen.

Saat lisää vianmäärittämissivuja seuraavasti:

- Katso tämän oppaan kohta [Kuvanlaatuongelmien ratkaiseminen sivulla 110](#).
- Käy osoitteessa [www.hp.com/support/ljcp2020series](http://www.hp.com/support/ljcp2020series).
- Ota yhteys HP:n asiakaspalveluun. Katso kohta [Palvelu ja tuki sivulla 127](#).

## Tulostuslaadun vianmäärityssivun tulostaminen

1. Avaa HP ToolboxFX. Lisätietoja on kohdassa [HP ToolboxFX -ohjelman avaaminen sivulla 69](#).
2. Napsauta **Ohje**-kansiota ja sitten **Vianmääritys**-sivua.
3. Napsauta **Tulosta**-painiketta ja seuraa tulostetuilla sivuilla olevia ohjeita.

## Tulostuslaadun optimoiminen ja parantaminen

Varmista aina, että tulostinohjaimen **Tyyppi on** -asetus vastaa käytettävää paperia.

Voit estää tulostuslaatuongelmia tulostinohjaimen tulostuslaatuasetuksilla.

Voit säätää tulostuslaatuun vaikuttavia asetuksia HP ToolboxFX -ohjelman **Laitteasetukset**-osassa. Lisätietoja on kohdassa [HP ToolboxFX -ohjelman avaaminen sivulla 69](#).

HP ToolboxFX -ohjelman avulla voit lisäksi ratkaista tulostuslaatuongelmia. Lisätietoja on kohdassa [Tulostuslaatuongelmien määrittäminen HP ToolboxFX -ohjelmistolla sivulla 117](#).

## Laitteen kalibroiminen

Jos tulostuslaatuongelmia esiintyy, kalibroi laite.

### Laitteen kalibroiminen HP ToolboxFX -ohjelmaa käyttämällä

1. Avaa HP ToolboxFX. Lisätietoja on kohdassa [HP ToolboxFX -ohjelman avaaminen sivulla 69](#).
2. Valitse **Laitteasetukset**-kansio ja **Tulostuslaatu**-sivu.
3. Valitse Värien kalibrointi -alueella **Kalibroi**-valintaruutu.
4. Kalibroi laite heti valitsemalla **Käytä**.

### Laitteen kalibroiminen ohjauspaneelia käyttämällä

1. Valitse ohjauspaneelin valikosta **OK**.
2. Paina **vasenta nuolta** (◀) tai **oikeaa nuolta** (▶) ja valitse **Järjestelmän asetukset** sekä paina sitten **OK**.
3. Paina **vasenta nuolta** (◀) tai **oikeaa nuolta** (▶) ja valitse **Tulostuslaatu** sekä paina sitten **OK**.
4. Paina **vasenta nuolta** (◀) tai **oikeaa nuolta** (▶) ja valitse **Kalibroi väri** sekä paina sitten **OK**.
5. Paina **vasenta nuolta** (◀) tai **oikeaa nuolta** (▶) ja valitse **Kalibroi** sekä kalibroi sitten laite painamalla **OK**.



# Suorituskykyongelmat


Ongelma	Syy	Ratkaisu
Sivut tulostuvat täysin tyhjinä	Tulostuskaseteissa saattaa olla vielä suojateippiä.	Varmista, että tulostuskasettien suojateippi on poistettu kokonaan.
	Asiakirja saattaa sisältää tyhjiä sivuja.	Tarkista tulostettavasta asiakirjasta, että joka sivulla on sisältöä.
	Laitteessa saattaa olla toimintahäiriö.	Tarkista laitteen toiminta tulostamalla asetussivu.
Sivut tulostuvat erittäin hitaasti	Paksut tulostusmateriaalit saattavat hidastaa tulostustyötä.	Tulosta erilaiselle tulostusmateriaalille.
	Monimutkaiset sivut tulostuvat ehkä hitaasti.	Jotta tulostuslaatu olisi paras mahdollinen, väriaineen kunnollinen kiinnittyminen voi vaatia hitaamman tulostusnopeuden.
	Paperin tyyppiä ei ole asetettu oikein.	Valitse paperia vastaava tyyppi.
Sivut eivät tulostu	Laitte ei ehkä ota tulostusmateriaalia vastaan oikein.	Varmista, että paperi on lisätty lokeroihin oikein.  Jos ongelma toistuu, syöttölat ja irrotustyyny on ehkä vaihdettava. Lisätietoja on kohdassa <a href="#">Palvelu ja tuki sivulla 127</a> .
	Tulostusmateriaali on tukkinut laitteen.	Poista tukos. Lisätietoja on kohdassa <a href="#">Tukosten poistaminen sivulla 101</a> .
	USB-kaapeli saattaa olla viallinen, tai se on kytketty väärin.	<ul style="list-style-type: none"><li>• Irrota USB-kaapelin molempien päiden liittimet ja kytke ne uudelleen.</li><li>• Yritä tulostaa aiemmin tulostettu työ.</li><li>• Kokeile toista USB-kaapelia.</li></ul>
	Tietokoneessa on muita laitteita.	Laite ei kenties jaa USB-porttia. Jos laitteen kanssa samaan porttiin on kytketty ulkoinen levyasema tai verkkokytin, se saattaa häiritä laitteen toimintaa. Jotta laitteen voisi kytkeä ja sitä voisi käyttää, irrota toinen laite tai käytä tietokoneen kahta USB-porttia.

# Laitteen ohjelmisto-ongelmat

Ongelma	Ratkaisu
Laitteen tulostinohjain ei näy <b>Tulostin</b> -kansiossa	<ul style="list-style-type: none"><li>Asenna laitteen ohjelmisto uudelleen. <b>HUOMAUTUS:</b> Sulje käynnissä olevat sovellukset. Voit sulkea sovelluksen, jolla on kuvake tehtäväpalkissa, napsauttamalla hiiren oikealla painikkeella kuvaketta ja valitsemalla <b>Sulje</b> tai <b>Poista käytöstä</b>.</li><li>Liitä USB-kaapeli eri USB-porttiin tietokoneessa.</li></ul>
Ohjelmiston asennuksen aikana näyttöön tuli virheilmoitus	<ul style="list-style-type: none"><li>Asenna laitteen ohjelmisto uudelleen. <b>HUOMAUTUS:</b> Sulje käynnissä olevat sovellukset. Voit sulkea sovelluksen, jolla on kuvake tehtäväpalkissa, napsauttamalla hiiren oikealla painikkeella kuvaketta ja valitsemalla <b>Sulje</b> tai <b>Poista käytöstä</b>.</li><li>Tarkista levytilan määrä asemassa, johon asennat ohjelmistoa. Yritä tarvittaessa vapauttaa tarvittava määrä levytilaa ja asenna laitteen ohjelmisto uudelleen.</li><li>Suorita tarvittaessa Levyn eheytyys ja asenna laitteen ohjelmisto uudelleen.</li></ul>
Laitte on Valmis-tilassa, mutta mitään ei tulostu	<ul style="list-style-type: none"><li>Tulosta asetussivu ja varmista, että laite toimii.</li><li>Varmista, että kaikki kaapelit on asianmukaisesti kytketty ja että ne ovat annettujen teknisten tietojen mukaisia. Tämä koskee USB- ja virtakaapeleita. Kokeile uutta kaapelia.</li></ul>

# Macintosh-ongelmien ratkaiseminen

## Mac OS X -käyttöjärjestelmän ongelmien ratkaiseminen

 **HUOMAUTUS:** Jos käytät USB-liitäntää, **älä** liitä USB-kaapelia laitteeseen ja tietokoneeseen, ennen kuin olet asentanut ohjelmiston. Jos liität USB-kaapelin, Mac OS X asentaa laitteen automaattisesti, mutta asennus on virheellinen. Poista siinä tapauksessa asennus, irrota USB-kaapeli, asenna ohjelmisto uudelleen laitteen CD-levyltä ja liitä USB-kaapeli, kun ohjelmisto kehottaa tekemään niin.

### Tulostinohjain ei näy Tulostuskeskuksessa tai Kirjoittimen asetustyökalussa.

Syy	Ratkaisu
Laiteohjelmistoa ei ehkä ole asennettu, tai se on asennettu väärin.	Varmista, että laitteen PPD-tiedosto on seuraavassa kovalevyn kansiossa: <code>LIBRARY/PRINTERS/PPDS/CONTENTS/RESOURCES/&lt;LANG&gt;.LPROJ</code>  . Tiedostopolussa <lang> on käyttämäsi kielen kahden merkin pituinen kielikoodi. Asenna ohjelmisto uudelleen tarvittaessa. Ohjeita on aloitusoppaassa.
PPD-tiedosto on vioittunut.	Poista PPD-tiedosto seuraavasta kovalevyn kansioista: <code>LIBRARY/PRINTERS/PPDS/CONTENTS/RESOURCES/&lt;LANG&gt;.LPROJ</code>  . Tiedostopolussa <lang> on käyttämäsi kielen kahden merkin pituinen kielikoodi. Asenna ohjelmisto uudelleen. Ohjeita on aloitusoppaassa.

### Laitteen nimeä, IP-osoitetta tai Bonjour-tulostinnimeä ei näy Tulostuskeskuksessa tai Kirjoittimen asetustyökalussa.

Syy	Ratkaisu
Laite ei ehkä ole valmis.	Tarkista, että kaapelit on kiinnitetty oikein, laite on käynnissä ja että Valmis-valo palaa. Jos olet kytkenyt laitteen USB- tai Ethernet-keskittimen kautta, kytke laite tietokoneeseen suoraan tai kytke laite toiseen porttiin.
Käytössä on väärä liitäntätyyppi.	Varmista, että USB, IP-tulostus tai Bonjour on valittu sen mukaan, minkälainen yhteys tulostimen ja tietokoneen välille on muodostettu.
Käytössä on väärä laitteen nimi, IP-osoite tai Bonjour-isäntänimi.	Tulosta asetussivu (lisätietoja on kohdassa <a href="#">Tietosivut sivulla 68</a> ). Varmista, että asetussivulla mainittu laitteen nimi, IP-osoite ja Bonjour-isäntänimi vastaavat Tulostuskeskuksen tai Kirjoittimen asetustyökalun tulostimen nimeä, IP-osoitetta ja Bonjour-isäntänimeä.
Liitäntäkaapeli on viallinen tai heikkolaatuinen.	Vaihda liitäntäkaapeli laadukkaaseen kaapeliin.

### Tulostinohjain ei määritä valittua laitetta automaattisesti Tulostuskeskuksessa tai Kirjoittimen asetustyökalussa.

Syy	Ratkaisu
Laite ei ehkä ole valmis.	Tarkista, että kaapelit on kiinnitetty oikein, laite on käynnissä ja että Valmis-valo palaa. Jos olet kytkenyt laitteen USB- tai Ethernet-keskittimen kautta, kytke laite tietokoneeseen suoraan tai kytke laite toiseen porttiin.

### Tulostinohjain ei määritä valittua laitetta automaattisesti Tulostuskeskuksessa tai Kirjoittimen asetustyökalussa.

Syy	Ratkaisu
Laiteohjelmistoa ei ehkä ole asennettu, tai se on asennettu väärin.	Varmista, että laitteen PPD-tiedosto on seuraavassa kovalevyn kansiossa: LIBRARY/PRINTERS/PPDS/CONTENTS/RESOURCES/ <LANG>.LPROJ  . Tiedostopolussa <lang> on käyttämäsi kielen kahden merkin pituinen kielikoodi. Asenna ohjelmisto uudelleen tarvittaessa. Ohjeita on aloitusoppaassa.
PPD-tiedosto on vioittunut.	Poista PPD-tiedosto seuraavasta kovalevyn kansioista: LIBRARY/PRINTERS/PPDS/CONTENTS/RESOURCES/ <LANG>.LPROJ  . Tiedostopolussa <lang> on käyttämäsi kielen kahden merkin pituinen kielikoodi. Asenna ohjelmisto uudelleen. Ohjeita on aloitusoppaassa.
Liitäntäkaapeli on viallinen tai heikkolaatuinen.	Vaihda liitäntäkaapeli laadukkaaseen kaapeliin.

### Tulostustyötä ei lähetetty haluamaasi laitteeseen.

Syy	Ratkaisu
Tulostusjono on keskeytetty.	Käynnistä tulostusjono uudelleen. Avaa <b>Print Monitor</b> ja valitse <b>Käynnistä työt</b> .
Käytössä on väärä laitteen nimi, IP-osoite tai Bonjour-tulostinimi.	Tulosta asetussivu (lisätietoja on kohdassa <a href="#">Tietosivut sivulla 68</a> ). Varmista, että asetussivulla mainittu laitteen nimi, IP-osoite ja Bonjour-tulostinimi vastaavat Tulostuskeskuksen tai Kirjoittimen asetustyökalun tulostimen nimeä, IP-osoitetta ja Bonjour-tulostinimeä.

### EPS-tiedoston fontit tulostuvat väärin.

Syy	Ratkaisu
Tämä ongelma esiintyy joissakin sovelluksissa.	<ul style="list-style-type: none"><li>Lataa EPS-tiedoston sisältämät fontit laitteeseen ennen tulostamista.</li><li>Lähetä tiedosto ASCII-muodossa binäärimuodon sijasta.</li></ul>

### Tulostaminen jonkun muun valmistajan USB-kortin kautta ei onnistu.

Syy	Ratkaisu
Tämä virhe esiintyy, kun USB-tulostimen ohjelmistoa ei ole asennettu.	Kun lisää kolmannen osapuolen USB-kortin, voit tarvita Apple USB Adapter Card Support -ohjelmistoa. Tämän ohjelmiston viimeisin versio on saatavana Applen Web-sivuilta.

**Kun laite on kytketty USB-kaapelilla, laite ei näy Tulostuskeskuksessa tai Kirjoittimen asetustyökalussa, kun ohjain on valittu.**

---

## Syy

Tämä ongelma voi johtua joko ohjelmistosta tai laitteistosta.

## Ratkaisu

### Ohjelmiston vianmääritys

- Tarkista, että Macintosh-tietokone tukee USB-liitäntää ja siihen on asennettu asianmukainen Applen USB-ohjelma.
- Tarkista, että Macintosh-käyttöjärjestelmä on Mac OS X V10.28 tai uudempi.

### Laitteiston vianmääritys

- Varmista, että laite on käynnissä.
- Varmista, että USB-kaapeli on liitetty oikein.
- Tarkista, että käytät oikeanlaista nopeaa USB-kaapelia.
- Varmista, että ketjussa ei ole liian monta USB-laitetta, jotka tarvitsevat virtaa. Irrota kaikki laitteet ketjusta ja kytke kaapeli suoraan isäntätietokoneen USB-porttiin.
- Tarkista, onko ketjussa peräkkäin enemmän kuin kaksi virtalähteetöntä USB-keskitintä. Irrota kaikki laitteet ketjusta ja kytke kaapeli suoraan isäntätietokoneen USB-porttiin.

**HUOMAUTUS:** iMac-näppäimistö on virtalähteetön USB-keskitin.

---



---

# A Tarvikkeet ja lisävarusteet

# Tarvikkeiden ja lisävarusteiden tilaaminen

**Taulukko A-1 Tarvikkeet ja lisävarusteet**

Osa	Tuotenumero	Tyyppi/koko
Tulostuskasetit	CC530A	Musta tulostuskasetti ja HP ColorSphere -väriaine
Lisätietoja kasettien väriaineen riittäisyydestä on osoitteessa <a href="http://www.hp.com/go/pageyield">www.hp.com/go/pageyield</a> . Todellinen riittävyys määräytyy käytön mukaan.	CC531A	Syaani tulostuskasetti ja HP ColorSphere -väriaine
	CC532A	Keltainen tulostuskasetti ja HP ColorSphere -väriaine
	CC533A	Magenta tulostuskasetti ja HP ColorSphere -väriaine
Kaapelit	C6518A	USB 2.0 -tulostinkaapeli (normaalipituus 2 metriä)
Muisti	CB421A	64 Mt DDR2, 144-nastainen SDRAM DIMM
	CB422A	128 Mt DDR2, 144-nastainen SDRAM DIMM
	CB423A	256 Mt DDR2, 144-nastainen SDRAM DIMM
Valinnainen lokero 3	CB500A	250 arkin syöttölokero vakiokokoja varten.
Kirjallinen materiaali	5851-1468	<i>HP LaserJet -tulostimien tulostusmateriaaliopas</i> (ks. <a href="http://www.hp.com/support/ljpaperguide">www.hp.com/support/ljpaperguide</a> )



---

## B Palvelu ja tuki

- [Hewlett-Packardin rajoitetun takuun lauseke](#)
- [Tulostuskasetin rajoitettu takuu](#)
- [Käyttöoikeussopimus](#)
- [Asiakastuki](#)
- [Laitteen pakkaaminen uudelleen](#)
- [Huoltolomake](#)

# Hewlett-Packardin rajoitetun takuun lauseke

HP-TUOTE	RAJOITETUN TAKUUN KESTOAIKA
HP Color LaserJet CP2020 Series -tulostimet	Yhden vuoden rajoitettu takuu

HP takaa tuotteen lopulliselle käyttäjälle, että HP:n laitteet, lisävarusteet ja tarvikkeet ovat virheettömiä materiaalin ja työtavan osalta ostopäivän jälkeen, edellä määritettynä ajanjaksona. Jos HP saa ilmoituksen tällaisista virheistä takuuaikana, HP sitoutuu oman harkintansa mukaan joko korjaamaan tai vaihtamaan vialliseksi osoittautuneet tuotteet. Vaihtotuotteet voivat olla uusia tai toiminnaltaan uutta vastaavia.

HP takaa, että ostopäivän jälkeisenä, edellä määritettynä ajanjaksona, HP:n ohjelmisto ei materiaalin ja työtavan virheiden vuoksi jätä suorittamatta ohjelmakäskyjä, edellyttäen että se asennetaan ja sitä käytetään oikein. Jos HP saa ilmoituksen tällaisista virheistä takuuaikana, HP sitoutuu vaihtamaan ohjelmiston, joka ei kyseisten vikojen vuoksi suorita ohjelmakäskyjä.

HP ei takaa, että HP:n tuotteet toimivat keskeytyksittä ja ongelmitta. Jos HP ei pysty korjaamaan tai vaihtamaan tuotetta kohtuullisen ajan kuluessa takuussa määritetyllä tavalla, asiakkaalla on oikeus saada hyvitys ostohinnasta, mikäli tuote palautetaan pikaisesti.

HP-tuotteet voivat sisältää kunnostettuja osia, joiden toiminta vastaa uusia osia, tai osia, joita on käytetty satunnaisesti.

Takuu ei koske vikoja, joiden syynä on jokin seuraavista: (a) virheellinen tai riittämätön huolto tai kalibrointi, (b) ohjelmisto, liittymät, osat tai tarvikkeet, joita HP ei ole toimittanut, (c) valtuuttamattomat muutokset tai väärinkäyttö, (d) tuotteen käyttö ympäristömääritysten vastaisesti, (e) virheellinen käyttöympäristön valmistelu tai ylläpito.

PAIKALLISTEN LAKIEN SALLIMISSA RAJOISSA EDELLÄ MAINITUT TAKUUT OVAT AINOAT, EIKÄ MUITA TAKUITA TAI EHTOJA MYÖNNETÄ. HP KIISTÄÄ ERITYISESTI KAIKKI OLETETUT TAKUUT JA TUOTTEEN MYYNTIKELPOISUUTTA TAI TIETTYYN TARKOITUKSEEN SOVELTUVUUTTA KOSKEVAT EHDOT. Jotkin maat/alueet, osavaltiot tai provinssit eivät salli oletetun takuun kestoajan rajoitusta, joten edellä mainittu rajoitus ei ehkä päde. Tämä takuu takaa tietyt lailliset oikeudet ja asiakkaalla saattaa olla muita oikeuksia, jotka vaihtelevat eri maiden/alueiden, valtioiden ja provinssien välillä.

HP:n rajoitettu takuu on voimassa kaikissa niissä maissa/kaikilla niillä alueilla tai paikoissa, joissa HP tarjoaa asiakastukea tälle tuotteelle ja joissa HP on markkinoinut tätä tuotetta. Takuupalvelun kattavuus voi vaihdella alueittain. HP ei muuta tuotteen muotoa tai toimintaa, jotta tuote toimisi sellaisessa maassa/sellaisella alueella, jossa sen ei ole tarkoitettu toimivan lainsäädännöllisistä tai muista juridisista syistä.

TÄMÄN TAKUUTODISTUKSEN SISÄLTÄMÄT KORVAUSVAATIMUKSET OVAT AINOAT JA YKSINOMAISET KORVAUSVAATIMUKSET, JOTKA KULUTTAJALLA ON TÄMÄN TUOTTEEN OSALTA. EDELLÄ MAINITTUA LUKUUN OTTAMATTA HP TAI SEN TOIMITTAJAT EIVÄT OLE VASTUUSSA MISSÄÄN TAPAUKSESSA TIETOJEN MENETYKSESTÄ TAI VÄLITTÖMISTÄ, ERITYISISTÄ, SATUNNAISISTA, SEURANNAISVAHINGOISTA (MUKAAN LUKIEN MENETETYT LIIKEVOITOT) TAI MUISTA VAHINGOISTA, JOTKA PERUSTUVAT SOPIMUKSEEN, SOPIMUSRIKKOMUKSEEN TAI JOHONKIN MUUHUN JURIDISEEN TEKIJÄÄN. Jotkin maat/alueet, osavaltiot tai provinssit eivät salli satunnaisten tai seurannaisvahinkojen poissulkua tai rajoitusta, joten yllä mainittu rajoitus tai poissulku ei ehkä päde.

TÄMÄN TAKUULAUSEKKEEN EHDOT EIVÄT POISSULJE, RAJOITA TAI MUUTA LAINSÄÄDÄNNÖN TAKAAMAAN KULUTTAJANSUOJAA PAITSI SILTÄ OSIN KUIN LAKI SALLII TÄLLÄISEN OIKEUKSIEN POISSULKEMISEN, RAJOITTAMISEN TAI MUUTTAMISEN.

## Tulostuskasetin rajoitettu takuu

Tämän HP-tuotteen taataan olevan virheetön materiaalin ja valmistuksen osalta.

Tämä takuu ei kata sellaisia tuotteita, jotka on (a) täytetty uudelleen, kunnostettu, valmistettu uudelleen tai joita on käsitelty jotenkin väärin eikä sellaisia tuotteita, joiden (b) ongelmat aiheutuvat väärinkäytöstä, väärästä säilytystavasta tai tulostimen käytöstä julkaistujen ympäristövaatimusten vastaisesti eikä (c) tuotteiden normaalia kulumista.

Jos haluat takuupalvelua, palauta tuote (ja ongelman kirjallinen kuvaus ja tulostenäytteet) tuotteen ostopaikkaan tai ota yhteyttä HP:n asiakastukeen. Valintansa mukaan HP joko korvaa viallisiksi osoittautuneet tuotteet tai palauttaa niiden ostohinnan.

YLLÄ MAINITTU TAKUU ON TUOTTEEN AINOA TAKUU. HP EI MYÖNNÄ TUOTTEELLE MUUTA KIRJALLISTA TAI SUULLISTA TAKUUTA. HP KIELTÄÄ ERIKSEEN TUOTTEEN KAUPATTAVUUTTA, TYYDYTTÄVÄÄ LAATUA JA TIETTYYN KÄYTTÖTARKOITUKSEEN SOPIVUUTTA KOSKEVAT TAKUUT, VÄLILLISET TAKUUT MUKAAN LUKIEN, ELLEI PAIKALLISESTA LAINSÄÄDÄNNÖSTÄ MUUTA JOHDU.

HP TAI SEN TAVARANTOIMITTAJAT EIVÄT OLE VASTUUSSA MISSÄÄN TAPAUKSESSA VÄLITTÖMISTÄ, ERITYISISTÄ, SATUNNAISISTA, SEURAUKSELLISISTA (MUKAAN LUKIEN MENETETYT LIIKEVOITOT JA TIETOJEN MENETYS) TAI MUISTA VAHINGOISTA, JOTKA PERUSTUVAT SOPIMUKSEEN, RIKKOMUKSEEN TAI MUUHUN SEIKKAAN, ELLEI PAIKALLINEN LAINSÄÄDÄNTÖ MUUTA EDELLYTÄ.

TÄMÄN TAKUUN EHDOT EIVÄT, PAITSI LAIN SALLIMISSA RAJOISSA, SULJE POIS, RAJOITA TAI MUUTA VAAN AINOASTAAN TÄYDENTÄVÄT TÄMÄN TUOTTEEN MYNNISTÄ KULUTTAJALE AIHEUTUVIA LAKISÄÄTEISIÄ OIKEUKSIA.

# Käyttöoikeussopimus

LUE SEURAAVAT EHDOT HUOLELLISESTI ENNEN TÄMÄN OHJELMISTOTUOTTEEN KÄYTTÄMISTÄ: Tämä Käyttöoikeussopimus on (a) sinun (joko sinun itsesi tai edustamasi yhteisön) ja (b) Hewlett-Packard Companyn ("HP") välinen sopimus, joka koskee ohjelmistotuotteen ("Ohjelmisto") käyttöä. Tätä Käyttöoikeussopimusta ei sovelleta, jos sinun ja HP:n tai HP:n käyttämien toimittajien välillä on solmittu erillinen käyttöoikeussopimus Ohjelmistosta, mukaan lukien online-dokumentaatioon sisältyvä käyttöoikeussopimus. Ilmaus "Ohjelmisto" voi sisältää (i) tietovälineet, (ii) käyttöoppaan ja muut painotuotteet sekä (iii) online-dokumentaation tai sähköisen dokumentaation (yhteisesti "Käyttäjädokumentaatio").

OHJELMISTOA KOSKEVAT OIKEUDET MYÖNNETÄÄN VAIN SILLÄ EHDOLLA, ETTÄ HYVÄKSYT KAIKKI TÄMÄN KÄYTTÖOIKEUSSOPIMUKSEN EHDOT. OHJELMISTON ASENTAMINEN, KOPIOIMINEN, LATAAMINEN TAI MUU KÄYTTÖ ON OSOITUS TÄMÄN KÄYTTÖOIKEUSSOPIMUKSEN EHTOJEN HYVÄKSYMISESTÄ. JOS ET HYVÄKSY TÄTÄ KÄYTTÖOIKEUSSOPIMUSTA, ÄLÄ ASENNAA, LATAA TAI MUUTOIN KÄYTÄ TÄTÄ OHJELMISTOA. JOS OLET OSTANUT OHJELMISTON, MUTTA ET HYVÄKSY TÄTÄ KÄYTTÖOIKEUSSOPIMUSTA, PALAUTA OHJELMISTO OSTOPAIKKAAN 14 PÄIVÄN KULUESSA, JOLLOIN OSTOHINTA PALAUTETAAN SINULLE. JOS OHJELMISTO ON ASENNETTU TAI SISÄLTYY TOISEEN HP-TUOTTEESEEN, VOIT PALAUTTAA KÄYTTÄMÄTTÖMÄN TUOTTEEN KOKONAISUUDESSAAN.

1. KOLMANSIEN OSAPUOLTEN OHJELMISTOT. Ohjelmisto voi sisältää HP:n omistaman ohjelmiston ("HP-ohjelmisto") lisäksi myös kolmansien osapuolten käyttöoikeussopimusten alaista ohjelmistoa ("kolmansien osapuolten ohjelmisto" ja "kolmannen osapuolen käyttöoikeussopimus"). Sinulla on käyttöoikeus kaikkiin kolmansien osapuolten ohjelmistoihin näiden osapuolien käyttöoikeussopimuksien mukaisesti. Kolmannen osapuolen käyttöoikeussopimus sijaitsee yleensä tiedostossa, jonka nimi on esimerkiksi license.txt. Jos et löydä kolmannen osapuolen käyttöoikeussopimusta, ota yhteys HP:n asiakastukeen. Jos kolmansien osapuolten käyttöoikeussopimukseen sisältyy käyttöoikeussopimuksia (esimerkiksi GNU-yleislisenssi), joissa määrätään lähdekoodin saatavuudesta, mutta vastaava lähdekoodi ei sisälly Ohjelmistoon, selvitä lähdekoodin saatavuus HP:n asiaankuuluvilta tuotetkusivuilta osoitteesta [www.hp.com](http://www.hp.com).

2. KÄYTTÖOIKEUDET. Sinulla on seuraavat oikeudet edellyttäen, että noudatat tämän Käyttöoikeussopimuksen kaikkia ehtoja:

a. Käyttö. HP myöntää sinulle luvan käyttää yhtä HP-ohjelmiston kopiota. "Käytöllä" tarkoitetaan HP-ohjelmiston asentamista, kopioimista, tallentamista, lataamista, suorittamista, näyttämistä tai muuta käyttöä. HP-ohjelmistoa ei saa muokata eikä mitään HP-ohjelmiston käyttöoikeus- tai valvontatoimintaa saa poistaa käytöstä. Jos HP toimittaa tämän ohjelmiston käytettäväksi kuvankäsittely- tai tulostustuotteen yhteydessä (jos Ohjelmisto on esimerkiksi tulostinajuri, laitteisto-ohjelmisto tai lisäohjelma), HP-ohjelmistoa saa Käyttää ainoastaan asiaankuuluvan tuotteen ("HP-tuote") yhteydessä. Käyttäjädokumentaatio saattaa sisältää Käyttöä koskevia lisärajoituksia. HP-ohjelmiston osia ei saa erottaa Käyttöä varten. Sinulla ei ole oikeutta edelleenvälittää tai jakaa HP-ohjelmistoa.

b. Kopiointi. Kopiointioikeutesi tarkoittaa, että voit tehdä HP-ohjelmistosta arkistointi- tai varmuuskopioita. Tämä edellyttää, että kukin kopio sisältää kaikki HP-ohjelmiston tekijänoikeuslausekkeet ja että sitä käytetään yksinomaan varmuuskopiona.

3. PÄIVITYKSET. Voidaksesi käyttää HP-ohjelmistoa, jonka HP tarjoaa päivitykseksi tai täydennykseksi (yhteisesti "Päivitys"), sinulla on oltava ensin alkuperäisen HP-ohjelmiston käyttöoikeus, jonka HP katsoo oikeuttavan Päivitykseen. Jos Päivitys korvaa alkuperäisen HP-ohjelmiston, et voi enää käyttää alkuperäistä HP-ohjelmistoa. Tämä Käyttöoikeussopimus koskee kaikkia Päivityksiä, ellei HP liitä Päivitykseen muita ehtoja. Jos Käyttöoikeussopimus ja muut tällaiset ehdot ovat ristiriidassa, ensisijaisesti noudatetaan muita ehtoja.

4. SIIRTO.

a. Siirto kolmannelle osapuolelle. HP-ohjelmiston alkuperäinen loppukäyttäjä voi siirtää HP-ohjelmiston kerran toiselle loppukäyttäjälle. Siirto kattaa kaikki osat, tietovälineet, käyttäjädokumentaation, tämän Käyttöoikeussopimuksen ja mahdollisen aitoustodistuksen. Siirtoa ei voi tehdä välillisesti, kuten luovuttamalla ohjelmisto kolmannelle osapuolelle edelleen myytäväksi. Ennen siirtoa loppukäyttäjän, joka vastaanottaa Ohjelmiston, on hyväksyttävä tämä Käyttöoikeusopimus. HP-ohjelmiston siirron jälkeen oma käyttöoikeutesi päättyy automaattisesti.

b. Rajoitukset. Et saa vuokrata tai lainata HP-ohjelmistoa etkä käyttää sitä kaupallisessa ositus- tai toimistokäytössä. Et voi lisensoida HP-ohjelmistoa edelleen etkä siirtää sitä muutoin kuin tämän Käyttöoikeussopimuksen nimenomaisesti sallimissa rajoissa.

5. TEKIJÄNOIKEUDET. Kaikki Ohjelmiston ja Käyttäjädokumentaation tekijänoikeudet ovat HP:n tai sen toimittajien omaisuutta, ja ne on suojattu lainsäädännöllä, mukaan lukien asiaankuuluva tekijänoikeus-, liikesalaisuus-, patenti- ja tavaramerkkilainsäädäntö. Et voi poistaa Ohjelmiston tuotetunnuksia, tekijänoikeuslausekkeita tai omistusoikeusrajotteita.

6. KOODIN SELVITTÄMISEN RAJOITTAMINEN. Et saa selvittää HP-ohjelmiston koodia tai toimintaperiaatetta etkä purkaa tuotetta, ellei oikeutta tähän ole nimenomaisesti mainittu asiaankuuluvassa lainsäädännössä.

7. SUOSTUMUS TIETOJEN KÄYTTÖÖN. HP ja sen yhteistyökumppanit voivat kerätä ja käyttää antamiasi teknisiä tietoja, jotka liittyvät (i) Ohjelmiston tai HP-tuotteen Käyttöön tai (ii) Ohjelmistoa tai HP-tuotetta koskevien tukipalvelujen tarjoamiseen. Kaikkiin tällaisiin tietoihin sovelletaan HP:n tietosuojakäytäntöä. HP ei käytä tällaisia tietoja muodossa, joka paljastaa henkilöllisyytesi, lukuun ottamatta tietoja, joiden avulla voit tehostaa Ohjelmiston Käyttöä tai saada tukipalveluja.

8. VASTUUNRAJOITUS. Riippumatta sinulle mahdollisesti aiheutuvista vahingoista HP:n ja sen toimittajien koko vastuu, joka perustuu tähän Käyttöoikeussopimukseen ja sen myötä saamaasi korvausoikeuteen, rajoitetaan tuotteesta todellisuudessa maksamaasi summaan tai viiteen (5,00) Yhdysvaltojen dollariin sen mukaan, kumpi näistä on suurempi. OTTAEN HUOMIOON ASIAANKUULUVAN LAINSÄÄDÄNNÖN SALLIMAT RAJAT HP TAI SEN TOIMITTAJAT EIVÄT VASTAA MISSÄÄN TILANTEESSA MINKÄÄNLAISISTA ERITYISISTÄ, SATUNNAISISTA TAI VÄLILLISISTÄ VAHINGOISTA (MUKAAN LUKIEN MENETYT VOITOT, TIETOJEN HÄVIÄMINEN, LIIKETOIMINNAN KESKEYTYMINEN, HENKILÖVAHINGOT TAI HENKILÖKOHTAISTEN TIETOJEN PALJASTUMINEN), JOTKA AIHEUTUVAT OHJELMISTON KÄYTÖSTÄ TAI KÄYTÖN ESTYMISESTÄ, VAIKKA HP TAI JOKIN TOIMITTAJISTA ON SAANUT TIEDON TÄLLAISISTA VAHINGOISTA JA VAIKKA EDELLÄ MAINITTU KORVAUS EI VASTAA OLENNAISTA TARKOITUSTAAN. Joissakin valtioissa tai joillakin lainkäyttöalueilla ei sallita satunnaisten tai välillisten vahinkojen poissulkemista. Näin ollen saattaa olla, että edellä mainittu rajoitus ei koske sinua.

9. YHDYSVALTOJEN VALTION VIRASTOT JA LAITOKSET. Jos käyttäjä on Yhdysvaltojen valtion virasto tai laitos, kaupalliset tietokoneohjelmistot, tietokoneohjelmistojen dokumentaatio sekä kaupallisten nimikkeiden tekniset tiedot lisensoidaan FAR 12.211- ja FAR 12.212 -säästösten mukaisesti HP:n asiaankuuluvan kaupallisen käyttöoikeussopimuksen perusteella.

10. VIENTILAINSÄÄDÄNNÖN NOUDATTAMINEN. Käyttäjä sitoutuu noudattamaan kaikkia lakeja, säädöksiä ja asetuksia, (i) jotka koskevat Ohjelmiston vientiä tai tuontia tai (ii) joilla rajoitetaan Ohjelmiston käyttöä. Tämä koskee kaikkia rajoituksia, jotka koskevat ydinaseiden, kemiallisten aseiden tai biologisten aseiden levittämistä.

11. OIKEUKSIEN PIDÄTTÄMINEN. HP ja sen toimittajat pidättävät kaikki oikeudet, joita käyttäjälle ei ole nimenomaisesti myönnetty tässä Käyttöoikeussopimuksessa.

(c) 2007 Hewlett-Packard Development Company, L.P.

Tark. 11/06

## Asiakastuki

---

Maa-/aluekohtainen puhelintuki, takuuaikana maksuton	Maa-/aluekohtaiset puhelinnumerot ovat laitteen mukana toimitetussa tiedotteessa ja nähtävissä myös osoitteessa <a href="http://www.hp.com/support/">www.hp.com/support/</a> .
Valmistaudu antamaan tuotteen nimi, sarjanumero, ostopäivä ja ongelman kuvaus.	
Internet-tuki vuorokauden ympäri	<a href="http://www.hp.com/support/ljcp2020series">www.hp.com/support/ljcp2020series</a>
Macintosh-tietokoneiden kanssa käytettävien tuotteiden tuki	<a href="http://www.hp.com/go/macosex">www.hp.com/go/macosex</a>
Lataa ohjelmistoja, ohjaimia ja sähköisiä tietoja	<a href="http://www.hp.com/go/ljcp2020series_software">www.hp.com/go/ljcp2020series_software</a>
Tilaa tarvikkeita ja paperia	<a href="http://www.hp.com/go/suresupply">www.hp.com/go/suresupply</a>
Tilaa aitoja HP:n osia tai lisävarusteita	<a href="http://www.hp.com/buy/parts">www.hp.com/buy/parts</a>
Tilaa lisää HP:n palvelu- tai huoltosopimuksia	<a href="http://www.hp.com/go/carepack">www.hp.com/go/carepack</a>

---

## Laitteen pakkaaminen uudelleen

Jos laite on siirrettävä tai lähetettävä muualle, pakkaa se uudelleen seuraavasti.

- △ **VAROITUS:** Asiakas vastaa puutteellisesta pakkaamisesta johtuvista lähetysvahingoista. Laitteen on oltava pystyasennossa kuljetuksen aikana.
- 

### Laitteen pakkaaminen uudelleen

- △ **VAROITUS:** Tulostuskasetit on *ehdottomasti* poistettava ennen tuotteen lähettämistä. Laitteeseen jääneet tulostuskasetit vuotavat kuljetuksen aikana ja likaavat koko laitteen väriaineella.

Jotta tulostuskasetit eivät vahingoittuisi, vältä teloihin koskemista ja säilytä kasetteja alkuperäisessä pakkauksessa tai siten, että ne eivät altistu valolle.

---

1. Poista kaikki neljä tulostuskasettia ja lähetä ne erikseen.
2. Jos mahdollista, käytä alkuperäistä pakkausta ja alkuperäisiä pakkausmateriaaleja. Jos olet hävittänyt pakkausmateriaalin, pyydä lisätietoja laitteen pakkaamisesta paikallisesta postipalvelusta. HP suosittelee, että laite vakuutetaan kuljetuksen ajaksi.

# Huoltolomake

<b>LAITTEEN PALAUTTAJA</b>		Päivämäärä:
Yhteyshenkilö:		Puhelin:
Toinen yhteyshenkilö:		Puhelin:
Lähetyksen palautusosoite:	Erityiset lähetysohjeet:	

---

**LÄHETETTÄVÄ LAITE**

Mallin nimi:	Mallinnumero:	Sarjanumero:
--------------	---------------	--------------

Liitä mukaan tarvittavat tulosteet. ÄLÄ lähetä lisävarusteita, joita ei tarvita korjauksen aikana (oppaita, puhdistustarvikkeita jne.).

**ONKO TULOSTUSKASETIT POISTETTU?**

Tulostuskasetit on poistettava ennen tulostimen lähettämistä, jos mikään mekaaninen ongelma ei estä niiden poistamista.

Kyllä.  Ei, tulostuskasetteja ei voi poistaa.

**TARVITTAVAT HUOLTOTOIMENPITEET** (Jatka tarvittaessa erilliselle paperille.)

1. Kuvaile vikaa. (Mikä vika laitteessa on? Missä yhteydessä vika ilmeni? Mitä sovellusohjelmaa käytettäessä vika ilmenee? Toistuuko vika?)

---

2. Jos vika on jaksoittainen, millaisin väliajoin vika toistuu?

---

3. Jos tulostin on kytketty johonkin seuraavista, ilmoita laitteen valmistaja ja mallinumero.

Henkilökohtainen tietokone:	Modeemi:	Verkko:
-----------------------------	----------	---------

4. Lisätietoja:

---

**KORJAUSKULUJEN MAKSUTAPA**

Laitteen takuu on voimassa  Ostopäivä/vastaanottopäivä:

(Liitä mukaan ostokuitti tai vastaanottotodistus, jossa on alkuperäinen vastaanottopäivä.)

Huoltosopimuksen numero:

Ostomääräyksen numero:

**Sopimus- ja takuuhuolto lukuun ottamatta huoltopyynnön täytyy olla valtuutetun henkilön allekirjoittama ja/tai sen täytyy sisältää ostomääräyksen numero.** Jos normaaliveloitusta ei sovelleta, vaaditaan ostomääräys vähimmäissummalle. Normaaliveloitusten hintaluettelo on saatavana HP:n valtuuttamasta huoltokeskuksesta.

Valtuutetun henkilön allekirjoitus:	Puhelin:
-------------------------------------	----------

Laskutusosoite:	Erityiset laskutustiedot:
-----------------	---------------------------



---

## C Tekniset tiedot

- [Laitteen mitat](#)
- [Sähkölaitetiedot](#)
- [Äänipäästöt](#)
- [Käyttöympäristön vaatimukset](#)

# Laitteen mitat

**Taulukko C-1 Laitteen mitat**

Tuote	Korkeus	Syvyys	Leveys	Paino
Malli ilman kaksipuolista tulostusta	322 mm	454 mm	405 mm	19,90 kg
Malli, jossa on kaksipuolinen tulostus	322 mm	484 mm	400 mm	21,10 kg

# Sähkölaitetiedot

⚠ **VAARA** Virtavaatimukset ovat sen maan/alueen mukaisia, jossa laite myydään. Älä muunna käyttöjännitteitä. Tämä voi vahingoittaa laitetta ja mitätöidä tuotetakuun.

## Taulukko C-2 Sähkölaitetiedot

Kohde	110 voltin mallit	220 voltin mallit
Virtavaatimukset	100 - 127 V (+/-10%) 50 - 60 Hz (+/-2 Hz)	220 - 240 V (+/-10%) 50 - 60 Hz (+/-2 Hz)
Pienin suositeltava piirikapasiteetti	6,0 A	3,0 A

## Taulukko C-3 Virrankulutus (keskimäärin watteina)<sup>1,4</sup>

Tuotteen malli	Tulostus (21 siv./min) <sup>2,3</sup>	Valmis <sup>2</sup>	Lepotila <sup>2</sup>	Virta katkaistu <sup>2</sup>
HP Color LaserJet CP2020 Series -tulostin	260	13	3.8	0.0

<sup>1</sup> Arvot perustuvat alustaviin tietoihin, uusimmat tiedot löytyvät osoitteesta [www.hp.com/support/ljcp2020series](http://www.hp.com/support/ljcp2020series).

<sup>2</sup> Raportoitu virrankulutus viittaa suurimpiin arvoihin, jotka on mitattu väri- ja mustavalkotulostuksen yhteydessä käyttämällä vakiojännitteitä.

<sup>3</sup> HP Color LaserJet CP2020 Series tulostaa 21 mustavalkoista sivua minuutissa (siv./min) Letter-kokoiselle ja 20 sivua minuutissa A4-kokoiselle materiaalille.

<sup>4</sup> Kaikkien mallien lämmönhaihtumisen enimmäismäärä valmiustilassa on 41 BTU/tunti.

# Äänipäästöt

**Taulukko C-4 HP Color LaserJet CP2020 Series<sup>1,2</sup>**

Äänen tehotaso	ISO 9296 -standardin mukaisesti
Tulostus (21 sivua minuutissa) <sup>3</sup>	$L_{WA_d} = 6,4$ Beliä (A) [64 dB (A)]
Valmis	$L_{WA_d} =$ kuulumaton
Äänen painetaso: sivusta	ISO 9296 -standardin mukaisesti
Tulostus (20 sivua minuutissa) <sup>3</sup>	$L_{pA_m} = 67$ dB(A)
Valmis	$L_{pA_m} =$ kuulumaton

<sup>1</sup> Arvot perustuvat alustaviin tietoihin, ajantasaiset tiedot ovat kohdassa [www.hp.com/support/ljcp2020series](http://www.hp.com/support/ljcp2020series).


<sup>2</sup> Testattu kokoonpano: HP Color LaserJet CP2020 Series - yksipuolinen mustavalkotulostus.

<sup>3</sup> HP Color LaserJet CP2020 Series tulostaa 21/20 värillistä ja 21/20 mustavalkoista sivua minuutissa (Letter- ja A4-koko).

# Käyttöympäristön vaatimukset

**Taulukko C-5 Käyttöympäristömääritykset**

Ympäristö	Suositus	Sallittu
Lämpötila	15–27 °C	10–30 °C
Kosteus	Suhteellinen kosteus 20 - 60 %	Suhteellinen ilmankosteus 10 - 80 %
Korkeus	Ei käytössä	0 - 3 048 m

 **HUOMAUTUS:** Arvot perustuvat alustaviin tietoihin. Viimeisimmät tiedot ovat osoitteessa [www.hp.com/support/ljcp2020series](http://www.hp.com/support/ljcp2020series).

---


## D Säädöksiä koskevat tiedot

- [FCC:n säännökset](#)
- [Ympäristöystävällinen tuote -ohjelma](#)
- [Vaatimustenmukaisuusvakuutus](#)
- [Maa-/aluekohtaiset säännökset](#)

## FCC:n säännökset

Tämä laite on testattu ja sen on todettu noudattavan FCC:n sääntöjen 15. osan mukaisia B-luokan digitaalilaitteen raja-arvoja. Nämä rajat on suunniteltu antamaan kohtuullinen suoja haitallista häiriötä vastaan asennettaessa laite asuinympäristöön. Tämä laite tuottaa, käyttää ja voi säteillä radiotaajuisia energiaa. Jos laitetta ei asenneta ja käytetä ohjeiden mukaisesti, se voi häiritä radioliikennettä. Mikään ei kuitenkaan takaa, ettei tietyissä asennuksissa voisi aiheutua häiriötä. Jos tämä laite aiheuttaa häiriötä radio- tai televisiolähetysten vastaanottoon, mikä voidaan todeta kytkemällä ja katkaisemalla laitteen virta, käyttäjän kannattaa yrittää häiriöiden korjaamista seuraavassa esitetyillä tavoilla:

- Muuta vastaanottoantennin suuntaa tai paikkaa.
- Suurena laitteen ja vastaanottimen välistä etäisyyttä.
- Kytke laite eri virtapiiriin kuin vastaanotin.
- Kysy neuvoja myyjältä tai kokeneelta radio- tai televisioteknikolta.

 **HUOMAUTUS:** Ilman HP:n lupaa laitteeseen tehtyjen muutosten perusteella voidaan käyttäjältä evätä oikeus laitteen käyttöön.

FCC:n sääntöjen 15. osan mukaisten B-luokan digitaalilaitteen raja-arvojen noudattaminen edellyttää suojatun liitäntäkaapelin käyttöä.

---

# Ympäristöystävällinen tuote -ohjelma

## Ympäristönsuojelu

Hewlett-Packard Company on sitoutunut tuottamaan laatutuotteita ympäristöä suojaavien periaatteiden mukaan. Tämä tuote on suunniteltu minimoimaan ympäristölle haitalliset vaikutukset.

## Otsonintuotanto

Tämä tuote ei tuota mitattavissa määrin otsonikaasua (O<sub>3</sub>).

## Tehonkulutus

Virrankulutus laskee merkittävästi lepotilassa, mikä säästää sekä luonnonvaroja että rahaa huonontamatta tulostimen tulostustehoa. Tulostimen ENERGY STAR® -luokitus mainitaan Product Data Sheet- ja Specifications Sheet -tiedotteissa. Hyväksytyt tuotteet mainitaan myös seuraavassa osoitteessa:

<http://www.hp.com/hpinfo/globalcitizenship/environment/productdesign/ecolabels.html>

## Paperinkulutus

Tulostimen käsinkääntö- ja monisivutulostus vähentävät paperinkulutusta ja säästävät luonnonvaroja.

## Muovit


Yli 25 gramman painoisissa muoviosissa on kansainvälisten standardien mukaiset tunnistemerkit, joiden avulla muoviosat voidaan tunnistaa ja irrottaa kierrätystä varten, kun tulostin poistetaan käytöstä.

## HP LaserJet -tulostustarvikkeet

HP Planet Partners -ohjelman puitteissa voit palauttaa ja kierrättää loppuun kuluneet HP LaserJet -tulostuskasetit—maksutta. Monikieliset ohjelmatiedot ja palautusohjeet ovat jokaisessa uudessa HP LaserJet värikasetti- ja tarvikepakkauksessa. Voit suojella ympäristöä lisää palauttamalla useita kasetteja kerralla yhden sijasta.

HP on sitoutunut tuottamaan edistyksellisiä laatutuotteita ja -palveluja, jotka säästävät ympäristöä suunnittelusta ja valmistuksesta jakeluun, käyttöön ja kierrätykseen. Takaamme, että HP Planet Partners -ohjelman avulla palautetut HP LaserJet -kasetit kierrätetään asianmukaisesti: niistä kerätty muovi ja metalli käytetään uusiin tuotteisiin, mikä säästää kaatopaikat miljoonien tonniin jätekuormalta. Koska kasetti kierrätetään uusien materiaalien valmistukseen, se ei palaudu sinulle. Kiitos, että toimit ympäristön kannalta vastuullisesti!

---

 **HUOMAUTUS:** Käytä palautustarraa vain alkuperäisten HP LaserJet -tulostuskasettien palautukseen. Älä käytä tarraa takuupalautuksiin äläkä HP:n mustekasettien, muiden kuin HP:n kasettien tai uudelleen täytettyjen tai valmistettujen kasettien palautuksiin. HP:n mustekasettien kierrätystä koskevia tietoja on osoitteessa <http://www.hp.com/recycle>.

---

## Palautus- ja kierrätysohjeet

### Yhdysvallat ja Puerto Rico

Uuden HP LaserJet -tulostuskasetin pakkauslaatikon sisältämää tarraa käytetään yhden tai usean tyhjän HP LaserJet -tulostuskasetin palautukseen kierrätystä varten. Toimi seuraavien ohjeiden mukaisesti.

#### Usean (kahdesta kahdeksaan) kasetin palautus

1. Pakkaa jokainen HP LaserJet -tulostuskasetti omaan pussiinsa ja alkuperäiseen pakkauslaatikkoonsa.
2. Teippaa enintään kahdeksan pakkauslaatikkoa yhteen sidonta- tai pakkausteipillä (enintään noin 31,5 kg).
3. Käytä yhtä valmiiksi maksettua palautustarraa.

#### TAI

1. Käytä sopivaa omaa laatikkoa tai tilaa ilmainen keräyslaatikko (enintään kahdeksalle HP LaserJet -tulostuskasetille) osoitteesta <http://www.hp.com/recycle> tai numerosta 1 800 340 2445.
2. Käytä yhtä valmiiksi maksettua palautustarraa.

#### Yhden kasetin palautus

1. Pakkaa HP LaserJet -tulostuskasetti omaan pussiinsa ja alkuperäiseen pakkauslaatikkoonsa.
2. Kiinnitä palautustarra pakkauslaatikon etupuolelle.

#### Lähtettäminen

Anna HP LaserJet -tulostuskasettien palautuspaketti UPS:n toimitettaviksi seuraavan toimituksen tai noudon yhteydessä tai vie se valtuutettuun UPS-vastaanottokeskukseen. Paikallisen UPS-vastaanottokeskuksen sijainnin saa selville numerosta 1-800-PICKUPS ja osoitteesta <http://www.ups.com>. Jos käytät palautukseen USPS-tarraa, anna paketti U.S. Postal Servicen postinkuljettajalle tai jätä se U.S. Postal Servicen konttoriin. Voit tilata lisätarroja ja keräyslaatikoita sekä hankkia lisätietoja osoitteesta <http://www.hp.com/recycle> tai numerosta 1 800 340 2445. Tilasta UPS:n noudosta veloitetaan tavallinen noutomaksu. Tiedot voivat muuttua ilman eri ilmoitusta.

### Palautukset Yhdysvaltojen ulkopuolella

Voit osallistua HP Planet Partners -palautus- ja kierrätysohjelmaan noudattamalla uuden tulostuskasetin mukana toimitetun kierrätysoppaan ohjeita tai menemällä osoitteeseen <http://www.hp.com/recycle>. Valitse siellä oma maasi/alueesi, niin saat HP LaserJet -tulostustarvikkeiden palautusohjeet.

### Tulostusmateriaali

Tässä tuotteessa voidaan käyttää uusiopaperia, jos paperi täyttää vaatimukset, jotka on annettu *HP LaserJet Printer Family Print Media Guidessa* (HP LaserJet -tulostinperheen tulostusmateriaalioppaassa). Tässä tulostimessa voi käyttää EN12281:2002:n mukaista uusiopaperia.

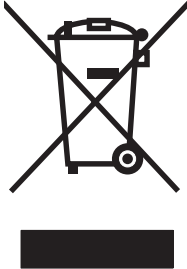
### Rajoitukset

Tähän HP-tuotteeseen ei ole lisätty elohopeaa.



Tässä HP-tuotteessa ei ole akkua.

## Käytöstä poistettujen laitteiden hävittäminen kotitalouksissa Euroopan unionin alueella



Tämä tuotteessa tai tuotteen pakkauksessa oleva merkki osoittaa, että tuotetta ei saa hävittää tavallisen kotitalousjätteen mukana. Käytöstä poistetut sähkö- ja elektroniikkalaitteet on toimitettava kunnan osoittamaan keräyspisteeseen. Käytöstä poistettujen laitteiden lajittelu ja kierrätys säästää luontoa ja edistää sekä ihmisten että ympäristön hyvinvointia. Kysy lisätietoja käytöstä poistettujen laitteiden vastaanottopisteistä kunnan jätehuollosta tai laitteen ostopaikasta.

## Material Safety Data Sheet (MSDS) (Käyttöturvallisuustiedote)

Kemiallisia aineita sisältävien tarvikkeiden (esimerkiksi väriaineet) Material Safety Data Sheet (MSDS) -käyttöturvallisuustiedotteen voi tilata HP:n Web-sivustosta osoitteesta [www.hp.com/go/msds](http://www.hp.com/go/msds) tai [www.hp.com/hpinfo/globalcitizenship/environment](http://www.hp.com/hpinfo/globalcitizenship/environment).

## Lisätietoja

Lisätietoja näistä ympäristöä koskevista aiheista:

- Tämän ja muiden HP:n tuotteiden ympäristöystävällisyystiedote
- HP:n ympäristösitoumus
- selvitys HP:n ympäristönhoitojärjestelmästä
- HP:n käyttöiän ylittäneiden tuotteiden palautus- ja kierrätysohjelma
- Material Safety Data Sheets (Käyttöturvallisuustiedotteet)

Käy sivustossa [www.hp.com/go/environment](http://www.hp.com/go/environment) tai [www.hp.com/hpinfo/globalcitizenship/environment](http://www.hp.com/hpinfo/globalcitizenship/environment).

# Vaatimustenmukaisuusvakuutus

ISO/IEC 17050-1- ja EN 17050-1 -standardien mukaan; DoC#: BOISB-0701-00-rel. 1.0

**Valmistajan nimi:** Hewlett-Packard Company  
**Valmistajan osoite:** 11311 Chinden Boulevard,  
Boise, Idaho 83714-1021, USA

## ilmoittaa, että tuote

**Tuotteen nimi:** HP Color LaserJet CP2020 Series  
**Virallinen malli:<sup>2)</sup>** BOISB-0701-00

**Lisävarusteet:** Sisältää: CB500A – Valinnainen 250 arkin syöttölokero  
Kaikki  
**Väriainekasetit:** CC530A, CC531A, CC532A, CC533A


## täyttävät seuraavat tuotevaatimukset:

**TURVALLISUUS:** IEC 60950-1:2001 / EN60950-1: 2001 +A11  
IEC 60825-1:1993 +A1+A2 / EN 60825-1:1994 +A1 +A2 (luokan 1 laser-/LED-tuote) GB4943-2001

**SÄHKÖMAGNEET-** CISPR22:2005 / EN55022:2006 - Luokka B<sup>1)</sup>

**TINEN SÄTEILY:** EN 61000-3-2:2000 +A2  
EN 61000-3-3:1995 +A1  
EN 55024:1998 +A1 +A2  
FCC Title 47 CFR, osa 15 luokka B / ICES-003, julkaisu 4  
GB9254 - 1998, GB17625.1 - 2003

## Täydentäviä tietoja:

Tämä tuote täyttää sähkömagneettista säteilyä koskevan direktiivin 2004/108/ETY ja matalajännittdirektiivin 2006/95/EY vaatimukset, joten siinä on CE-merkintä 

Tämä laite täyttää Yhdysvaltain FCC:n sääntöjen osan 15 vaatimukset. Laitteen käyttämiselle on kaksi ehtoa: (1) laite ei saa aiheuttaa haitallisia häiriöitä ja (2) laitteen on siedettävä vastaanottamansa häiriöt, mukaan lukien ne, jotka saattavat saada sen toimimaan tavanomaisesta poikkeavasti.

1) Hewlett-Packard Personal Computer Systems on testannut tuotteen tyypillisessä kokoonpanossa.

2) Näille tuotteille on annettu virallinen numero. Tätä numeroa ei pidä sekoittaa tuotenimiin tai -numeroihin.

Boise, Idaho 83713, USA

**Joulukuu 2007**

## Vain viranomaisia varten:

**Yhteyshenkilö Euroopassa** Paikallinen Hewlett-Packardin myynti- ja huoltoedustaja tai Hewlett-Packard GmbH, Department HQ-TRE / Standards Europe, Herrenberger Strasse 140, D-71034 Böblingen, Germany, (faksi: +49-7031-14-3143), <http://www.hp.com/go/certificates>

**Yhteyshenkilö Yhdysvalloissa** Product Regulations Manager, Hewlett-Packard Company, PO Box 15, Mail Stop 160, Boise, ID 83707-0015, USA, (puhelin: 208-396-6000)

# Maa-/aluekohtaiset säännökset

## Laserturvallisuus

Yhdysvaltalaisen Food and Drug Administrationin CDRH-keskus (Center for Devices and Radiological Health) on pannut täytäntöön säännöksiä 1. elokuuta 1976 jälkeen valmistetuille lasertuotteille. Niiden noudattaminen on pakollista Yhdysvalloissa markkinoitavissa tuotteissa. Laite on todettu luokan 1 lasertuotteeksi Yhdysvaltain vuoden 1968 säteilyturvalain mukaan. Koska säteily laitteen sisällä on täysin rajattu suojakoteloiden ja ulkokuorien sisälle, lasersäde ei voi päästä ulos missään normaalien käytön vaiheissa.

- △ **VAARA** Muiden kuin tässä käyttöoppaassa kuvattujen ohjainten, säätöjen tai toimenpiteiden käyttäminen voi johtaa altistumiseen vaaralliselle säteilylle.

## Kanadan DOC-säädökset

Complies with Canadian EMC Class B requirements.

« Conforme à la classe B des normes canadiennes de compatibilité électromagnétique. « CEM ». »

## VCCI-ilmoitus (Japani)

この装置は、情報処理装置等電波障害自主規制協議会（VCCI）の基準に基づくクラスB情報技術装置です。この装置は、家庭環境で使用することを目的としていますが、この装置がラジオやテレビジョン受信機に近接して使用されると、受信障害を引き起こすことがあります。  
取扱説明書に従って正しい取り扱いをして下さい。

## Virtajohtoa koskeva ilmoitus (Japani)

製品には、同梱された電源コードをお使い下さい。  
同梱された電源コードは、他の製品では使用出来ません。

## EMI-ilmoitus (Korea)

B급 기기 (가정용 정보통신기기)

이 기기는 가정용으로 전자파적합등록을 한 기기로서  
주거지역에서는 물론 모든 지역에서 사용할 수 있습니다.

## Laser-ilmoitus Suomea varten

### Luokan 1 laserlaite

Klass 1 Laser Apparat

HP Color LaserJet CP2020 Series, laserkirjoitin on käyttäjän kannalta turvallinen luokan 1 laserlaite. Normaalisessa käytössä kirjoittimen suojakoteloINTI estää lasersäteen pääsyn laitteen ulkopuolelle. Laitteen turvallisuusluokka on määritetty standardin EN 60825-1 (1994) mukaisesti.

### **VAROITUS !**

Laitteen käyttäminen muulla kuin käyttöohjeessa mainitulla tavalla saattaa altistaa käyttäjän turvallisuusluokan 1 ylittävälle näkymättömälle lasersäteilylle.

### **WARNING !**

Om apparaten används på annat sätt än i bruksanvisning specificerats, kan användaren utsättas för osynlig laserstrålning, som överskrider gränsen för laserklass 1.

### **HUOLTO**

HP Color LaserJet CP2020 Series - kirjoittimen sisällä ei ole käyttäjän huollettavissa olevia kohteita. Laitteen saa avata ja huoltaa ainoastaan sen huoltamiseen koulutettu henkilö. Tällaiseksi huoltotoimenpiteeksi ei katsota väriainekasetin vaihtamista, paperiradan puhdistusta tai muita käyttäjän käsikirjassa lueteltuja, käyttäjän tehtäväksi tarkoitettuja ylläpitotoimia, jotka voidaan suorittaa ilman erikoistyökaluja.

### **VARO !**

Mikäli kirjoittimen suojakotelo avataan, olet alttiina näkymättömälle lasersäteilylle laitteen ollessa toiminnassa. Älä katso säteeseen.

### **WARNING !**

Om laserprinterns skyddshölje öppnas då apparaten är i funktion, utsättas användaren för osynlig laserstrålning. Betrakta ej strålen. Tiedot laitteessa käytettävän laserdiodin säteilyominaisuuksista: Aallonpituus 775-795 nm Teho 5 m W Luokan 3B laser.

## Ainetaulukko (Kiina)


根据中国电子信息产品污染控制管理办法的要求而出台

**Taulukko D-1 有毒有害物质表**

部件名称	有毒有害物质和元素					
	铅 (Pb)	汞 (Hg)	镉 (Cd)	六价铬 (Cr(VI))	多溴联苯 (PBB)	多溴二苯醚 (PBDE)
打印引擎	X	O	X	X	O	O
控制面板	O	O	O	O	O	O
塑料外壳	O	O	O	O	O	O
格式化板组件	X	O	O	O	O	O
碳粉盒	X	O	O	O	O	O

**O:**表示在此部件所用的所有同类材料中，所含的此有毒或有害物质均低于 SJ/T11363-2006 的限制要求。

**X:**表示在此部件所用的所有同类材料中，至少一种所含的此有毒或有害物质高于 SJ/T11363-2006 的限制要求。

 **HUOMAUTUS:** 引用的“环保使用期限”是根据在正常温度和湿度条件下操作使用产品而确定的。



# Hakemisto

## Merkit/numerot

<Väri> väärässä paikassa  
-virheilmoitus 95

## A

aaltoileva paperi,  
vianmääritys 114  
akku sisältyy 142  
aliverkon peite 41  
aliverkot 41  
alkuperämaa/-alue 5  
arkistointiasetus 14  
asetukset  
asetussivu 37  
HP ToolboxFX 73  
Järjestelmän asetukset  
-valikko 11  
ohjaimen asetukset  
(Macintosh) 30  
ohjaimet 23, 28  
oletusasetusten  
palauttaminen 14  
tärkeys 22, 28  
verkkoasetussivu 37  
verkkoraportti 10  
väri 64  
Asetukset-välilehti, sulautettu Web-  
palvelin 79  
asetussivu 10, 37  
asiakastuki  
huoltolomake 134  
online 132  
asiakirjojen koon muuttaminen  
Windows 56  
asiakirjojen skaalaaminen  
Windows 56  
automaattinen vaihto  
asetus 39  
automaattinen vaihto, asetukset 15

## B

BOOTP 40

## D

DHCP 40  
DIMM-moduulit  
asennuksen tarkistaminen 90  
asentaminen 86  
dokumenttien koon muuttaminen  
Macintosh 30  
dokumenttien skaalaaminen  
Macintosh 30  
dpi (pistettä tuumalla)  
HP ImageREt 3600 64  
tekniset tiedot 2

## E

Energy Star -yhteensopivuus 3  
ensimmäinen sivu  
käytä eri paperia 30  
EPS-tiedostot, vianmääritys 122  
erikoismateriaali  
käyttöohjeita 49  
erikoispaperi  
käyttöohjeita 49  
esiasetukset (Macintosh) 30  
esittelysivu 10  
etuluukku, sijainti 4  
Euroopan unioni, jätteiden  
hävittäminen 143

## F

fontit  
DIMM-muistimoduulit,  
asentaminen 86  
EPS-tiedostot,  
vianmääritys 122  
luettelot, tulostaminen 10

## H

haalistunut tuloste 111  
hajonta, vianmääritys 114  
harmaasävy  
vianmääritys 115  
harmaasävytulostus 60  
harmaa tausta, vianmääritys 112  
helppokäyttötoiminnot 3  
HP:n asiakastuki 132  
HP:n vihjenumero 80  
HP:n yleistulostinohjaimet 20  
HP ImageREt 3600 64  
HP ToolboxFX  
avaaminen 69  
Järjestelmän asetukset  
-välilehti 75  
kuvaus 26  
Laitteasetukset-välilehti 73  
lataaminen 26  
Microsoft Office  
Perusväripaletti,  
tulostaminen 62  
Ohje-välilehti 72  
Sähköpostihälytykset-  
välilehti 71  
tietoja 69  
tuetut käyttöjärjestelmät 26  
tuetut selaimet 26  
Tulostuslaadun vianmääritys  
-sivu 117  
tummuusasetukset 75  
Tuotetiedot-välilehti 71  
verkkoasetusten välilehti 76  
HP Toolbox FX  
Hälytykset-välilehti 71  
Tila-välilehti 70  
HP Web Jetadmin 25  
huollon virheilmoitus 97

- huolto
    - HP ToolboxFX -ohjelman asetukset 76
    - laitteen pakkaaminen uudelleen 133
    - tietolomake 134
  - huoltosivu 10
  - Huolto-valikko 14
  - Huolto-välilehti
    - Macintosh 32
  - hälytykset
    - tarkasteleminen HP Toolbox FX -ohjelmalla 71
  - hälytykset, määrittäminen 70
  - Hälytykset-välilehti, HP Toolbox FX 71
  - hävittäminen, käyttöiän ylittäneet 142
- I**
- ilmoitukset, ohjauspaneeli 95
  - ImageREt 3600 2, 64
  - IP-osoite
    - BOOTP 40
    - Macintosh, vianmääritys 121
    - protokollat, tuetut 36
    - yleiskatsaus 40
  - irtonainen väriaine, vianmääritys 112
- J**
- Japanin VCCI-ilmoitus 145
  - jatka automaattisesti käyttäminen 81
  - Jetadmin, HP Web 25
  - Järjestelmän asetukset -valikko 11
  - Järjestelmän asetukset -välilehti, HP ToolboxFX 75
- K**
- kaapelit
    - liittäminen, USB 33
    - liittäminen, verkko 33
    - USB, vianmääritys 119
  - kaistaleet, vianmääritys 112
  - kaksipuolinen tulostaminen
    - Windows 56
  - kaksipuolinen tulostus
    - Windows 56
  - Kanadan DOC-säädökset 145
  - kansilehdet 30, 55
  - kapasiteetti
    - tulostelokero 2
  - kasetit
    - kierrätys 141
    - käyttäminen, kun väriaine on lopussa 81
    - muut kuin HP:n 80
    - säilytys 80
    - takuu 129
    - tarvikkeiden tilasivu 10
    - tila, tarkasteleminen HP Toolbox FX -ohjelmalla 70
    - tilausilmoitus 99
    - vaihtaminen 82
    - vaihtoilmoitus 99, 100
    - virheilmoitukset 100
    - vähissä tai lopussa, asetukset 12
  - kasetit, tulostus-
    - Macintoshin tila 32
  - kieli, ohjauspaneeli 11
  - kierrätys
    - HP:n tulostustarvikkeiden palautus- ja kierrätysohjelma 142
  - kiinnitin
    - virheet 96
  - kiinnitysyksikkö
    - tukokset, poistaminen 105
  - kirjelomakepaperi, lisääminen 57
  - kokotiedot, laite 136
  - koneisto, puhdistaminen 90
  - kontrasti
    - näyttö, ohjauspaneeli 13
    - tulostustummuus 75
  - koot, tulostusmateriaali-oletus, asetus 11
  - kopiot, määrä
    - Windows 57
  - Korean EMI-ilmoitus 145
  - korkeustiedot 138
  - kosteusmääritykset 138
  - kuljetussuojan virheilmoitus 99
  - kuvanlaatu
    - arkistointiasetus 14
    - HP ImageREt 3600 64
    - HP ToolboxFX -asetukset 75
    - tulostaminen, vianmääritys 110
  - käpristynyt, paperi
    - asetukset 14
  - käpristynyt tulostusmateriaali 114
  - käyttöiän ylittäneiden hävittäminen 142
  - käyttöjärjestelmät, tuetut 2, 18, 28
  - käyttöjärjestelmät, verkot 34
  - käyttöoikeus, ohjelmisto 130
  - käyttöoppaat 126
  - Käytösivu 10
  - käyttöympäristömääritykset 138
- L**
- laatu
    - arkistointiasetus 14
    - HP ImageREt 3600 64
    - HP ToolboxFX -asetukset 75
    - tulostaminen, vianmääritys 110
  - laiteohjelmisto
    - tietoja päivityksistä 91
  - laiteohjelmiston etäpäivitykset
    - tietoja 91
  - laiteohjelmiston päivittäminen
    - tietoja 91
  - laitevirheilmoitus 98
  - Laitteen asetukset -välilehti, HP ToolboxFX 73
  - laitteen lähettäminen 133
  - laitteen mitat 136
  - laitteen määrittäminen, Macintosh 29
  - laitteen paikantaminen verkon kautta 36
  - laitteen pakkaaminen uudelleen 133
  - laitteen tila
    - Macintoshin Huolto-välilehti 32
  - laserturvallisuussäännökset 145, 146
  - lihotus 61
  - liitännät
    - USB 33
    - verkko 33
  - liitännäportit
    - laitteessa olevat tyypit 2
  - lisävarusteet
    - tilaaminen 125



- lisääminen
  - materiaali 50
  - paperi 50
- lokero, tuloste-
  - kapasiteetti 2
  - sijainti 4
- lokero, tulosteet
  - legal-kokoisen materiaalin laajennusosa 4
  - tukokset, poistaminen 107
- lokero 1
  - asetukset 11
  - lisääminen 50
  - sijainti 4
  - tukokset, poistaminen 102
- lokero 2
  - asetukset 11
  - kapasiteetti 4
  - lisääminen 50
  - sijainti 4
  - tukokset, poistaminen 103
- lokero 3
  - kapasiteetti 4
  - sijainti 4
  - tukokset, poistaminen 104
- lokerot
  - asetukset 11, 74
  - kaksipuolinen tulostaminen 32
  - kapasiteetit 2
  - laitteessa olevat 2
  - latausvirheilmoitukset 98
  - sijainti 4
  - tukokset, poistaminen 103, 104
- lämpötilamääritykset 138
- M**
- Macintosh
  - dokumenttien koon muuttaminen 30
  - ohjaimen asetukset 28, 30
  - ohjaimet, vianmääritys 121
  - ohjelmat 28
  - tuetut käyttöjärjestelmät 28
  - tuki 132
  - tuotteen ohjelmiston asetusten määrittäminen 29
  - USB-kortti, vianmääritys 122
  - vianmääritys 121
- Macintosh-ohjaimen asetukset
  - Huolto-välilehti 32
  - mukautettu paperikoko 30
  - vesileimat 31
- mallinumero 5
- materiaali
  - ensimmäinen sivu 30
- materiaalitukokset. *Katso* tukokset
- Material Safety Data Sheet (MSDS) (Käyttöturvallisuustiedote) 143
- melutiedot 138
- merkit, vianmääritys 113
- merkkivalot, ohjauspaneeli 8
- Microsoft Office Perusväripaletti, tulostaminen 62
- monimutkaisen sivun virheilmoitus 100
- monisivutulostus
  - Windows 56
- muisti
  - asennuksen tarkistaminen 90
  - asentaminen 86
  - käyttöönotto 90
  - laitteessa oleva 2
  - lisääminen 86
  - tekniset tiedot 2
  - virheilmoitukset 98
- mukautettu paperikoko -asetukset
  - Macintosh 30
- mustavalkotulostus
  - vianmääritys 115
- muut kuin HP:n tarvikkeet 80
- N**
- n/sivu-tulostus 31
- Neutraali harmaa 61
- nopeus
  - tulostustiedot 2
- Näytä IP-osoite
  - asetus 39
- näytön kontrasti, asetus 13
- O**
- ohjaimet
  - esiasetukset (Macintosh) 30
  - Käyttösiivu 10
  - Macintosh, vianmääritys 121
  - Macintosh-asetukset 30
  - mukana toimitettavat 2
  - pikavalinnat (Windows) 55
- tuetut 19
- Windows, avaaminen 55
- yleiset 20
- ohjain
  - asetukset 22, 23, 28
- ohjauspaneeli
  - asetukset 22, 28
  - automaattinen vaihto, asetus 39
  - Huolto-valikko 14
  - ilmoitukset, vianmääritys 95
  - IP-osoitteen näyttäminen, asetus 39
  - Järjestelmän asetukset -valikko 11
  - kieli 11
  - näytön kontrasti 13
  - oletusten palauttaminen, verkkoasetukset 40
  - Raportit-valikko 10
  - sijainti 4
  - valikkokartta, tulostus 10
  - valikot 9
  - valot ja painikkeet 8
  - Verkkokokoonpano-valikko 15
  - verkkopalvelut, asetus, IPv4, IPv6 39
- ohjelmat
  - HP ToolboxFX 26, 69
  - Macintosh 28
  - Windows 17
- ohjelmisto
  - asetukset 22, 28
  - HP Web Jetadmin 25
  - ohjelmiston käyttöoikeussopimus 130
  - ongelmat 120
  - sulautettu Web-palvelin 25
  - tuetut käyttöjärjestelmät 18, 28
  - Windows 26
- Ohje-välilehti, HP ToolboxFX 72
- oletusasetusten palauttaminen 14
- ominaisuudet 2
- on/off-kytkin 4
- online-tuki 132
- os numerot 126

- P**
- painikkeet, ohjauspaneeli 8
  - Palauta oletukset
    - verkkoasetukset 40
  - palauttaminen,
    - oletusasetukset 14
  - paperi
    - ensimmäinen ja viimeinen sivu,
      - eri paperin käyttäminen 55
    - ensimmäinen sivu 30
    - HP ToolboxFX -asetukset 75
    - kannet, eri paperin
      - käyttäminen 55
    - koko, valitseminen 55
    - käpristymisasetukset 14
    - käpristynyt, vianmääritys 114
    - mukautettu koko, Macintosh-asetukset 30
    - mukautettu koko,
      - valitseminen 55
    - oletusasetukset 11, 74
    - opas 126
    - rypistynyt 114
    - sivuja arkille 31
    - tuetut koot 45
    - tyyppi, valitseminen 55
  - paperirata
    - tukokset, poistaminen 105
  - paperitukokset. *Katso* tukokset
  - PCL-asetukset, HP
    - ToolboxFX 74
  - PCL-fonttiluettelo 10
  - PCL-ohjaimet
    - yleinen 20
  - Pikasarjat 55
  - pikavalinnat 55
  - pisteet, vianmääritys 111
  - pistettä tuumalla (dpi)
    - HP ImageREt 3600 64
    - tekniset tiedot 2
  - portit
    - laitteessa olevat 2
    - vianmääritys Macintosh-järjestelmässä 122
  - PostScript-asetukset,
    - HP ToolboxFX 74
  - protokollat, verkot 36
  - PS-emulointiohjaimet 19
  - PS-fonttiluettelo 10
  - puhdistaminen 90
- Pystysuunta**
- asetus, Windows 56
- pystysuuntaiset viivat,**
- vianmääritys 112
- R**
- raidat, vianmääritys 112
  - rajoitukset 142
  - raportit, tuote
    - asetussivu 37
    - verkkoasetussivu 37
  - Raportit-valikko 10
  - rekisteröiminen, tuote 76
  - Reunojen hallinta 61
  - RGB-asetukset 64
  - RGB-asetukset 61
  - rypyt, vianmääritys 114
- S**
- salasana, verkko 71
  - sarjanumero 5
  - sivua minuutissa 2
  - sivuja/arkki
    - Windows 56
  - sivuja arkille 31
  - sivujärjestys, muuttaminen 57
  - sivumäärä 10
  - sivut
    - eivät tulostu 119
    - hidas tulostus 119
    - tyhjät 119
    - vinot 114
  - sRGB-asetukset 61, 64
  - sulautettu Web-palvelin
    - Asetukset-välilehti 79
    - käyttäminen 77
    - Tila-välilehti 78
    - Verkkoyhteydet-välilehti 79
  - Suomea koskeva
    - laserturvallisuuslauseke 146
  - suunta
    - asetus, Windows 56
  - sähkölaitetiedot 137
  - sähköpostihälytykset,
    - asettaminen 70
  - Sähköpostihälytykset-välilehti, HP
    - ToolboxFX 71
  - säilytys
    - tulostuskasetit 80
    - tuote 138
- T**
- tahriintunut väriaine,
    - vianmääritys 112
  - taitteet, vianmääritys 114
  - takaluukku, sijainti 5
  - takuu
    - käyttöoikeus 130
    - tulostuskasetit 129
    - tuote 128
  - Tapahtumaloki 70
  - tarkkuus
    - HP ImageREt 3600 64
    - tekniset tiedot 2
  - tarvikkeen asennusilmoitus 98
  - tarvikkeen vaihtoilmoitus 99, 100
  - tarvikkeet
    - kierrätys 141
    - kuljetussuojan
      - virheilmoitus 99
    - muut kuin HP:n 80
    - tila, tarkasteleminen HP Toolbox
      - FX -ohjelmalla 70
    - tilaaminen 76, 125
    - tilausilmoitus 99
    - vaihtoilmoitus 99, 100
    - virheilmoitukset 100
    - vähissä tai lopussa,
      - asetukset 12
      - väärennös 80
      - väärän paikan
        - virheilmoitus 95
  - tarvikkeet, tilaaminen
    - Web-sivustot 125
  - tarvikkeiden tila, Huolto-välilehti
    - Macintosh 32
  - tarvikkeiden tila, Palvelut-välilehti
    - Windows 56
  - tarvikkeiden tilasivu 10
  - tarvikkeiden tilausilmoitus 99
  - tausta, harmaa 112
  - TCP/IP
    - asetukset 15
    - käyttöjärjestelmät, tuetut 34
    - määrittäminen 40
    - protokollat, tuetut 36
    - yleiskatsaus 40
  - tehdasasetukset,
    - palauttaminen 14

tekninen tuki  
     huoltolomake 134  
     online 132  
 tekniset tiedot  
     käyttöoppaat 126  
     malli- ja sarjanumero 5  
     mitat 136  
     ominaisuudet 2  
     sähkölaitteet 137  
     ympäristö 138  
     ääni 138  
 teksti, vianmääritys  
     vääristyneet merkit 113  
 tietosivut  
     määrittäminen 37  
     verkkoasetukset 37  
 tila  
     häilytykset, HP Toolbox FX 70  
     Macintoshin Huolto-  
     välilehti 32  
     tarkasteleminen HP Toolbox FX  
     -ohjelmalla 70  
     tarvikkeet, raportin  
     tulostaminen 10  
 Tila-välilehti, HP Toolbox FX 70  
 Tila-välilehti, sulautettu Web-  
 palvelin 78  
 toistuvat jäljet, vianmääritys 115  
 ToolboxFX,HP 69  
 tuetut materiaalit 45  
 tuki  
     huoltolomake 134  
     online 56, 76, 132  
 tukokset  
     määrän seuranta 10  
     paperirata,  
     puhdistaminen 105  
     sijainnit 101  
     tavalliset syyt 101  
     tulostelokero,  
     poistaminen 107  
 tukokset, lokero #  
     virheilmoitukset 100  
 tukokset <sijainti>  
     virheilmoitukset 100  
 tukosten selvittäminen 102  
 tulostaminen  
     vianmääritys 119  
 tulostaminen molemmille puolille  
     Windows 56  
 tulosteen laatu  
     arkistointiasetus 14  
     HP ImageREt 3600 64  
     HP ToolboxFX -asetukset 75  
     tulostaminen,  
     vianmääritys 110  
 tulostelokero  
     kapasiteetti 2  
     sijainti 4  
     tukokset, poistaminen 107  
 tulostuksen lisäasetukset  
     Windows 57  
 tulostuskasetit  
     kierrätys 141  
     käyttäminen, kun väriaine on  
     lopussa 81  
     Macintoshin tila 32  
     muut kuin HP:n 80  
     säilytys 80  
     takuu 129  
     tarvikkeiden tilasivu 10  
     tila, tarkasteleminen HP Toolbox  
     FX -ohjelmalla 70  
     tilausilmoitus 99  
     vaihtaminen 82  
     vaihtoilmoitus 99, 100  
     virheilmoitukset 100  
     vähissä tai lopussa,  
     asetukset 12  
 tulostuskasetit, käsitteleminen 4  
 tulostuskasettien vaihtaminen 82  
 tulostuslaatu  
     arkistointiasetus 14  
     HP ImageREt 3600 64  
     HP ToolboxFX -asetukset 75  
     tulostaminen,  
     vianmääritys 110  
     vianmääritys 110  
     vianmäärityssivu 117  
 tulostusmateriaali  
     HP ToolboxFX -asetukset 73  
     käpristymisasetukset 14  
     käpristynyt, vianmääritys 114  
     mukautettu koko, Macintosh-  
     asetukset 30  
     oletusasetukset 11, 74  
     opas 126  
     rypistynyt 114  
     sivuja arkille 31  
     tuotut 45  
     tuotut koot 45  
 tulostusmateriaalin lisääminen  
     virheilmoitukset 98  
 tulostustarkkuus  
     ominaisuudet 2  
 tulostustumuusasetukset 75  
 tulostustyön keskeyttäminen 54  
 tulostustyön peruuttaminen 54  
 tulostustyön pysäyttäminen 54  
 tulostusvirheilmoitus 100  
 tummuusasetukset 75  
 tuotantokoodi 5  
 tuote ei sisällä elohopeaa 142  
 Tuotetiedot-välilehti, HP  
 ToolboxFX 71  
 tuotteen rekisteröiminen 76  
 turvallisuustiedotteet 145, 146  
 tuulettimen virheilmoitus 97  
 tyhjät sivut, vianmääritys 119  
 tyypit, tulostusmateriaali  
     HP ToolboxFX -asetukset 75  
 täplät, vianmääritys 111  
 tärkeys, asetukset 22, 28  
**U**  
 USB-portti  
     laitteessa olevan tyyppi 2  
     liittäminen 33  
     nopeusasetukset 14  
     sijainti 4  
     vianmääritys 119  
     vianmääritys Macintosh-  
     järjestelmässä 122  
 useita sivuja / arkki  
     Windows 56  
 useita sivuja arkille 31  
**V**  
 vaakasuunta  
     asetus, Windows 56  
 vaalea tulostus, vianmääritys 111  
 vaaleus  
     haalistunut tuloste,  
     vianmääritys 111  
 vaatimustenmukaisuus-  
 vakuutus 144  
 vaihtoehtoinen kirjelumaketila 57  
 valikot, ohjauspaneeli  
     Huolto 14

- Järjestelmän asetukset 11
    - kartta, tulostus 10
    - käyttäminen 9
    - Raportit 10
    - Verkkokokoonpano 15
  - varaosat 126
  - varaosat ja tarvikkeet 126
  - verkko
    - käyttöjärjestelmät, tuetut 34
    - protokollat, tuetut 36
    - tuotteen paikantaminen 36
  - Verkkoasetukset-välilehti, HP ToolboxFX 76
  - verkkoasetussivu 37
  - Verkkokokoonpano-valikko 15
  - Verkkopalvelut
    - asetus, IPv4, IPv6 39
  - verkkoportti
    - laitteessa oleva 2
    - sijainti 4
    - yhdistäminen 33
  - Verkkoyhteydet-välilehti, sulautettu Web-palvelin 79
  - verkot
    - aliverkot 41
    - asetukset 15
    - asetusraportti 10
    - asetussivu 10
    - DHCP 40
    - IP-osoite 38, 40
    - määrittäminen 37
    - salasana, asettaminen 71
    - sulautettu Web-palvelin, käyttäminen 77
    - TCP/IP 40
    - tukevat mallit 2
    - yhdyskäytävät 41
  - versiotaso 5
  - vesileimat
    - Windows 56
  - vianmääritys
    - asetussivu, tulostaminen 37
    - EPS-tiedostot 122
    - haalistunut tuloste 111
    - irtonainen väriaine 112
    - kalibrointi 118
    - käpristynyt
      - tulostusmateriaali 114
    - Macintosh-ongelmat 121
    - ohjauspaneelin ilmoitukset 95
  - rypyt 114
    - sivut eivät tulostu 119
    - sivut tulostuvat hitaasti 119
    - tarkistusluettelo 94
    - teksti 113
    - toistuvat jäljet 115
    - tukokset 101
    - tulostuslaatu 110, 117
    - tyhjat sivut 119
    - USB-kaapelit 119
    - verkkoasetussivu, tulostaminen 37
    - viivat, tulostetut sivut 112
    - vinot sivut 114
    - väri 115
    - väriaineen hajonta 114
    - väriainetahrat 112
    - väriainetäplät 111
  - vihjenumero 80
  - viivat, vianmääritys
    - tulostetut sivut 112
  - vinot sivut 114
  - virheet
    - ohjelmisto 120
  - virheilmoitukset, ohjauspaneeli 95
  - virtakytkin 4
  - virtaliitäntä, sijainti 5
  - virtatiedot 137
  - väri
    - hallinta 60
    - HP ImageREt 3600 64
    - kalibroiminen 12
    - kalibrointi 75, 118
    - Macintosh-asetukset 32
    - Microsoft Office
      - Perusväripaletti 62
    - Neutraali harmaa 61
    - puolisävyasetukset 60
    - rajoittaminen 11
    - Reunojen hallinta 61
    - sRGB 61, 64
    - säätäminen 60
    - täsmäys 62
    - vianmääritys 115
  - väriaine
    - hajonta, vianmääritys 114
    - irtonainen, vianmääritys 112
    - tahrat, vianmääritys 112
    - täplät, vianmääritys 111
  - väriainekasetit. *Katso*
    - tulostuskasetit
  - värien kalibrointi 12, 75, 118
  - värillinen teksti
    - tulostaminen mustana 57
  - värinkäyttölöki 10
  - värintäsmäys 62
  - värit
    - tulostaminen
      - harmaasävyinä 60
      - tulosteen ja näytön 62
  - väriteemat 61
  - väärennettyjen tarvikkeiden ilmianto 80
  - väärennetyt tarvikkeet 80
  - vääristyneet sivut 114
  - väärä ohjain -virheilmoitus 100
- W**
- Web-sivustot
    - asiakastuki 132
    - Käyttöturvallisuustiedot (Material Safety Data Sheet, MSDS) 143
    - Macintosh-asiakastuki 132
    - tarvikkeet, tilaaminen 125
    - yleistulostinohjain 20
  - Web-sivustot
    - vihjeraportit 80
  - Windows
    - ohjainasetukset 23
    - ohjelmisto-osat 26
    - tuetut käyttöjärjestelmät 18
    - tuetut ohjaimet 19
    - yleistulostinohjain 20
- Y**
- yhdyskäytävät 41
  - yleistulostinohjaimet 20
  - ympäristömääritykset 138
  - ympäristöystävällinen ohjelma 141
- Ä**
- äänitasotiedot 138



© 2008 Hewlett-Packard Development Company, L.P.

[www.hp.com](http://www.hp.com)



CB493-90918