

ドライブ ユーザガイド

© Copyright 2008 Hewlett-Packard
Development Company, L.P.

Microsoft および Windows は、米国
Microsoft Corporation の米国およびその他の
国における登録商標です。

本書の内容は、将来予告なしに変更される
ことがあります。HP 製品およびサービスに
関する保証は、当該製品およびサービスに
付属の保証規定に明示的に記載されている
ものに限られます。本書のいかなる内容
も、当該保証に新たに保証を追加するもの
ではありません。本書に記載されている製
品情報は、日本国内で販売されていないも
のも含まれている場合があります。本書の
内容につきましては万全を期しております
が、本書の技術的あるいは校正上の誤り、
省略に対して責任を負いかねますのでご了
承ください。

改訂第 1 版：2008 年 5 月

初版：2008 年 1 月

製品番号：461705-292

製品についての注意事項

このユーザ ガイドでは、ほとんどのモデルに共通の機能について説明します。一部の機能は、お使いのコンピュータで対応していない場合もあります。

目次

1 取り付けられているドライブの確認

2 ドライブの取り扱い

3 オプティカルドライブの使用

取り付けられているオプティカルドライブの確認	3
オプティカルディスク（CD および DVD）の使用	3
CD または DVD の再生	5
自動再生の使用	6
著作権に関する警告	6
CD または DVD のコピー	6
CD または DVD の作成（書き込み）	7
CD または DVD の取り出し	8
ディスクトレイが開く場合	8
ディスクトレイが開かない場合	8
再生時の破損からの保護	10
DVD 地域設定の変更	11

4 ハードドライブパフォーマンスの向上

ディスクデフラグの使用	12
ディスククリーンアップの使用	13

5 ハードドライブの交換


6 問題の解決

コンピュータがオプティカルドライブを検出しない場合	16
ドライバをアンインストールおよび再インストールする場合	17
最新の HP デバイスドライバの入手	17
最新の Windows デバイスドライバの入手	18
オプティカルディスクが自動的に再生しない場合	19
ディスクの書き込みのプロセスが開始されないか、または完了前に終了してしまう場合	19
[Windows Media Player]でDVDを再生しても、音声が出力されないか、またはディスプレイが表示されない場合	19

1 取り付けられているドライブの確認

コンピュータに取り付けられているドライブを表示するには、[スタート]→[コンピュータ]の順に選択します。

取り付けられているハードドライブが、すべての容量および各ドライブで使用できる空き領域とともに一覧表示されます。リムーバブル記憶域があるデバイスも一覧表示されます。

 **注記：** コンピュータのセキュリティを強化するため、Windows®には、ユーザ アカウントの制御機能が含まれています。ソフトウェアのインストール、ユーティリティの実行、Windows の設定変更などを行う時に、ユーザのアクセス権やパスワードの入力を求められる場合があります。詳しくは、Windows のヘルプを参照してください。

2 ドライブの取り扱い

ドライブは壊れやすいコンピュータ部品ですので、取り扱いには注意が必要です。ドライブの取り扱いについては、以下の注意事項を参照してください。必要に応じて、追加の注意事項および関連手順を示します。

△ **注意：** コンピュータやドライブの損傷、またはデータの損失を防ぐため、以下の点に注意してください。

ドライブを取り扱う前に、塗装されていない金属面に触れるなどして、静電気を放電してください。

リムーバブル ドライブまたはコンピュータのコネクタ ピンに触れないでください。

ドライブは慎重に取り扱い、絶対に落としたり上に物を置いたりしないでください。

ドライブの着脱を行う前に、コンピュータの電源を切ります。コンピュータの電源が切れているか、スリープ状態なのか、ハイバネーション状態なのか分からない場合は、まずコンピュータの電源を入れ、次にオペレーティング システムの通常の手順でシャットダウンします。

ドライブをドライブ ベイに挿入するときは、無理な力を加えないでください。

オプティカル ドライブ内のディスクへの書き込みが行われているときは、キーボードから入力したり、コンピュータを移動したりしないでください。書き込み処理は振動の影響を受けやすいためです。

バッテリーのみを電源として使用している場合は、メディアに書き込む前に、バッテリーが十分に充電されていることを確認してください。

高温または多湿の場所にドライブを放置しないでください。

ドライブに洗剤などの液体を垂らさないでください。また、ドライブに直接、液体クリーナーなどを吹きかけないでください。

ドライブ ベイからのドライブの取り外し、ドライブの持ち運び、郵送、保管などを行う前に、ドライブからメディアを取り出してください。

ドライブを郵送するときは、発泡ビニール シートなどの緩衝材で適切に梱包し、梱包箱の表面に「コワレモノー取り扱い注意」と明記してください。

ドライブを磁気に近づけないようにしてください。磁気を発するセキュリティ装置には、空港の金属探知器や金属探知棒が含まれます。空港の機内持ち込み手荷物をチェックするベルト コンベアなどのセキュリティ装置は、磁気ではなく X 線を使ってチェックを行うので、ドライブには影響しません。

3 オプティカルドライブの使用

取り付けられているオプティカルドライブの確認

[スタート]→[コンピュータ]の順に選択します。

オプティカルディスク（CD および DVD）の使用

オプティカルドライブは、オプティカルディスク（CD および DVD）に対応しています。空白の CD-R ディスクに永久的に音楽を録音したり、データを保存したりすることができます。この情報は更新できません。保存した情報を削除、追加、または変更する予定がある場合には、空の CD-RW ディスクを使用してください。空の DVD+/-RW ディスクは、CD よりはるかに大きな容量を扱うことができ、音楽やその他の大量の情報を永久的に保存できます。保存した情報を削除、追加、または変更する予定がある場合は、空の DVD+/-RW ディスクを使用します。

選択したオプティカルドライブについて詳しくは、以下の表を参照してください。

オプティカルドライブの種類	CD および DVD-ROM メディアの読み取り	CD-RW メディアへの書き込み	DVD±RW/R メディアへの書き込み	DVD+RW DL メディアへの書き込み	LightScribe* CD または DVD ±RW/R へのラベルの書き込み	DVD-RAM メディアへの書き込み
2層記録対応の DVD±RW/CD-RW コンボドライブ	可	可	可	可	不可	可
2層記録対応の LightScribe* DVD±RW および CD-RW コンボドライブ	可	可	可	可	可	可
2層記録対応のスーパーマルチ DVD±R/RW 対応 HD DVD-ROM	可	可	可	可	不可	可
2層記録対応のスーパーマルチ DVD±R/RW 対応ブルーレイディスク ROM	可	可	可	可	不可	可


注記： ここに示すオプティカルドライブによっては、お使いのコンピュータでサポートされていない場合もあります。サポートされているオプティカルドライブすべてが上記の一覧に記載されているわけではありません。

光学ドライブの種類	CDおよびDVD-ROMメディアの読み取り	CD-RWメディアへの書き込み	DVD±RW/Rメディアへの書き込み	DVD+RW DLメディアへの書き込み	LightScribe* CDまたはDVD±RW/Rへのラベルの書き込み	DVD-RAMメディアへの書き込み
-----------	-----------------------	-----------------	--------------------	---------------------	--------------------------------------	-------------------

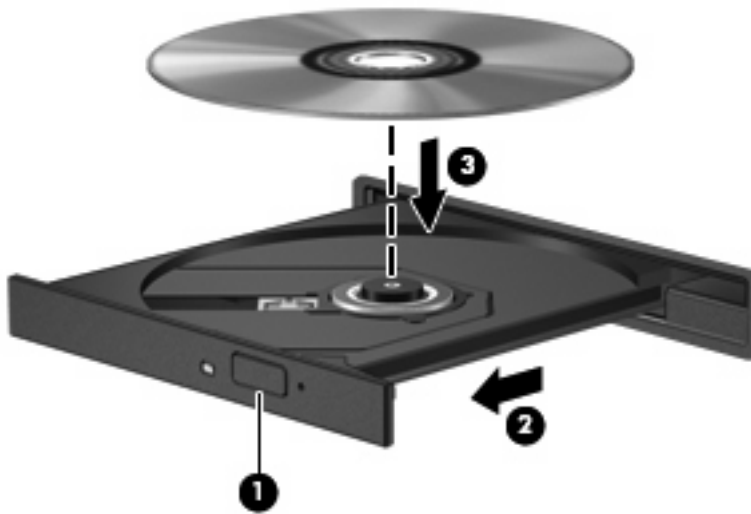
* LightScribe はデザイナー ラベルをディスクの外側に追加できるメディア ソフトウェアです。

CD または DVD の再生

1. コンピュータの電源を入れます。
2. ドライブのフロントパネルにあるリリース ボタン (1) を押してディスク トレイを開きます。
3. トレイを引き出します (2)。
4. ディスクは平らな表面に触れないように縁を持ち、ディスクのラベル面を上にしてトレイの回転軸上に置きます。

 **注記：** トレイが完全に開かない場合は、慎重にディスクを傾けて回転軸の上に置いてください。

5. ディスクが確実にハマるまで、トレイの回転軸上にディスクをゆっくり押し下げます (3)。



6. ディスク トレイを閉じます。

次のセクションで説明している自動再生を設定していない場合は、[自動再生]ダイアログ ボックスが開きます。メディア コンテンツの使用方法を選択するように要求されます。

自動再生の使用

自動再生を設定するには、以下の手順で操作します。

1. [スタート]→[コントロールパネル]→[CD または他のメディアの自動再生]の順に選択します。
2. コンピュータ画面の左上にある[すべてのメディアとデバイスで自動再生を使う]チェックボックスにチェックが入っていることを確認します。
3. 一覧にあるメディアの種類ごとに[規定を選択する]をクリックします。
4. [何もしない]または[毎回確認する]のどちらかをクリックし、CD または DVD が自動再生されないようにします。
5. [保存]をクリックして選択を確定します。

著作権に関する警告

コンピュータ プログラム、映画や映像、放送内容、録音内容など、著作権で保護された素材を不正にコピーすることは、著作権法に違反する行為です。このコンピュータをそのような目的に使用しないでください。

△ **注意：** データの損失やディスクの破損を防ぐため、以下の指示に従ってください。

ディスクに書き込む前に、コンピュータを安定した外部電源に接続してください。バッテリー電源で動作しているコンピュータでディスクに書き込まないでください。

ディスクに書き込む前に、使用しているディスク ソフトウェア以外、開いているすべてのプログラムを閉じてください。

ソース ディスクまたはネットワーク ドライブからコピー先ディスクに直接コピーしないでください。

ディスクへの書き込み中にキーボードを使ったり、コンピュータを移動したりしないでください。書き込み処理は振動の影響を受けやすいためです。

📖 **注記：** コンピュータに付属のソフトウェアの使用について詳しくは、ソフトウェアの製造元の説明書を参照してください。これらの説明書はソフトウェアに含まれていたり、ディスクに収録されていたり、または製造元の Web サイトで提供されていたりする場合があります。

CD または DVD のコピー

1. [スタート]→[すべてのプログラム]→[Cyberlink DVD Suites] (Cyberlink DVD スイート) → [Power2Go]の順に選択します。
2. コピーするディスクをオプティカル ドライブに挿入します。
3. 画面右下の[Copy] (コピー) をクリックします。

[Power2Go]がコピー元のディスクを読み取り、そのデータをお使いのハードドライブ上の一時フォルダにコピーします。

4. プロンプトが表示されたら、オプティカル ドライブからコピー元のディスクを取り出し、空のディスクをドライブに挿入します。


情報がコピーされると、作成したディスクが自動的に排出されます。

CD または DVD の作成（書き込み）

コンピュータに CD-RW、DVD-RW、または DVD+/-RW オプティカル ドライブが搭載されている場合は、[Windows Media Player]や[Cyberlink Power2Go]などのソフトウェアを使用して、MP3 および WAV 音楽ファイルなどのオーディオ ファイルを書き込むことができます。動画ファイルを CD または DVD に書き込むには、[MyDVD]を使用します。

CD または DVD を書き込むときには、以下のガイドラインに従ってください。

- ディスクに書き込む前に、開いているファイルをすべて保存して閉じ、すべてのプログラムを閉じてください。
- 通常、オーディオ ファイルの書き込みには CD-R または DVD-R が最適です。これは情報がコピーされた後、変更ができないためです。

 **注記：** [Cyberlink Power2Go]ではオーディオ DVD は作成できません。

- 家庭のステレオやカー ステレオの一部には CD-RW を再生できないものもあるため、音楽 CD の書き込みには CD-R を使用します。
- 通常、CD-RW または DVD-RW は、データ ファイルの書き込みや、変更できない CD または DVD に書き込む前のオーディオまたは動画録画のテストに最適です。
- 通常、家庭用のシステムに採用されている DVD プレーヤは、一部の DVD フォーマットに対応していません。対応しているフォーマットの一覧については、DVD プレーヤに付属の説明書を参照してください。
- MP3 ファイルは他の音楽ファイルの形式よりファイルのサイズが小さく、また MP3 ディスクの作成プロセスは、データ ファイルの作成プロセスと同じです。MP3 ファイルは、MP3 プレーヤまたは MP3 ソフトウェアがインストールされているコンピュータのみで再生できます。

CD または DVD を書き込むには、以下の手順で操作します。

1. 書き込み元のファイルをハードドライブ上のフォルダにダウンロードまたはコピーします。
2. 空の CD または DVD をオプティカル ドライブに挿入します。
3. [スタート]→[すべてのプログラム]の順に選択し、使用するソフトウェアの名前を選択します。
4. 作成する CD または DVD の種類（データ、オーディオ、または動画）を選択します。
5. [スタート]→[エクスプローラ]の順に右クリックし、書き込み元のファイルが保存されているフォルダに移動します。
6. フォルダを開き、そのファイルを空のオプティカル ディスクを含むドライブにドラッグします。
7. 選択したプログラムで指示されているとおりに書き込みプロセスを開始します。


特定の操作について詳しくは、ソフトウェアのヘルプ ファイルまたは説明書等を参照してください。

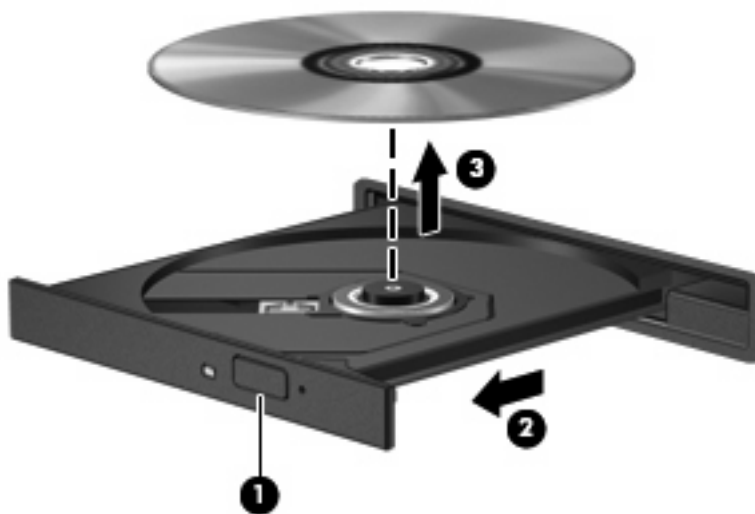
CD または DVD の取り出し

ディスクを取り出す方法は2通りあり、ディスクトレイが通常の操作で開く場合と開かない場合によって異なります。

ディスクトレイが開く場合

1. ドライブのフロントパネルにあるリリースボタン(1)を押してディスクトレイを開き、トレイをゆっくり完全に引き出します(2)。
2. 回転軸をそっと押しながらディスクの縁を持ち上げて、トレイからディスクを取り出します(3)。ディスクは縁を持ち、平らな表面に触れないようにしてください。

 **注記:** トレイが完全に開かない場合は、慎重にディスクを傾けて取り出してください。




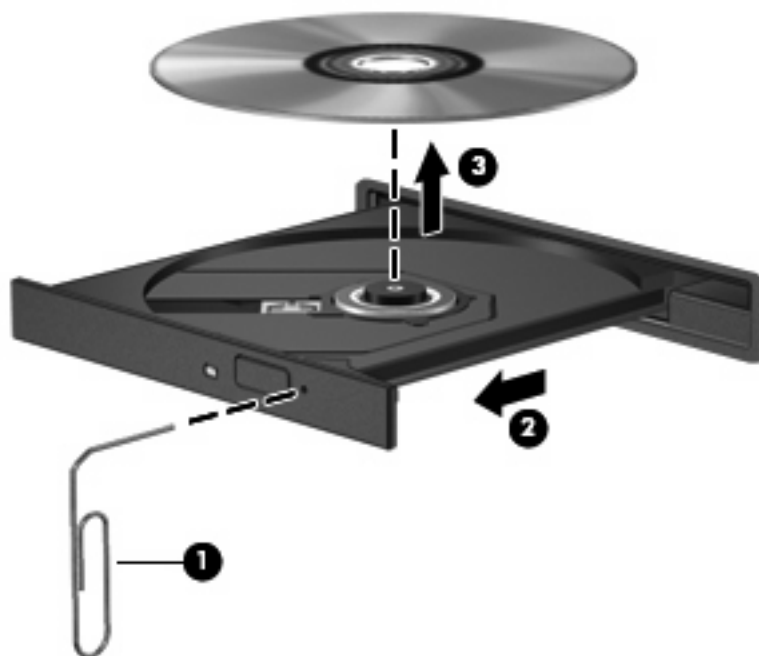
3. ディスクトレイを閉じて、取り出したディスクを保護ケースに入れます。

ディスクトレイが開かない場合

1. ドライブのフロントパネルにある手動での取り出し用の穴にクリップ(1)の端を差し込みます。
2. クリップをゆっくり押し込み、トレイが開いたら、トレイを完全に引き出します(2)。

3. 回転軸をそっと押しながらディスクの縁を持ち上げて、トレイからディスクを取り出します(3)。ディスクは縁を持ち、平らな表面に触れないようにしてください。

 **注記：** トレイが完全に開かない場合は、慎重にディスクを傾けて取り出してください。



4. ディスクトレイを閉じて、取り出したディスクを保護ケースに入れます。

再生時の破損からの保護

- CD または DVD を再生する前に作業を保存し、開いているすべてのプログラムを閉じてください。
- CD または DVD を再生する前にインターネットからログオフしてください。
- ディスクを適切に挿入していることを確認してください。
- ディスクが清潔であることを確認してください。必要に応じて、ろ過水や蒸留水で湿らせた柔らかい布でディスクを清掃してください。ディスクの中心から外側の縁に向かって拭きます。
- ディスクに傷がないことを確認します。傷が見つかったら、多くの電気店で入手できる、オプティカル ディスクの修復キットでディスクを手入れしてください。
- ディスクを再生する前にスリープ モードを無効にします。

ディスクの再生中にはハイパネーションまたはスリープを開始しないでください。開始する場合、続行するかどうかを確認する警告メッセージが表示されることがあります。このメッセージが表示されたら、**[いいえ]**をクリックします。**[いいえ]**をクリックすると、コンピュータは以下のどちらかの方法で動作します。

- 再生が再開します。

または

- マルチメディア プログラムの再生ウィンドウが閉じます。ディスクの再生に戻るには、マルチメディア プログラムの**[再生]**ボタンをクリックしてディスクを再起動します。場合によっては、プログラムを終了してからの再起動が必要になることもあります。
- システム リソースを増やすには、以下の操作を行います。

プリンタとスキャナの電源を切ります。カメラと携帯電話デバイスの電源ケーブルを抜きます。Windows がプラグ アンド プレイ デバイスを検索します。プラグ アンド プレイ デバイスを取り外すと、貴重なシステム リソースが開放され、再生のパフォーマンスが向上します。

デスクトップの色のプロパティを変更します。16 ビットを超える色の違いは人の目では簡単には見分けがつかないため、以下の操作によってシステム カラーのプロパティを 16 ビット色に下げても、動画を見ているときに色が足りないことには気づかないはずです。

- アイコンではなくデスクトップ上の任意の場所を右クリックし、**[個人設定]**→**[ディスプレイの設定]**の順に選択します。
- **[画面の色]**を**[中 (16 ビット)]**に設定します。

DVD 地域設定の変更

著作権で保護されているファイルを使用する多くの DVD には地域コードがあります。地域コードによって著作権は国際的に保護されます。

地域コードがある DVD を再生するには、DVD の地域コードが DVD ドライブの地域の設定と一致している必要があります。


△ **注意：** DVD ドライブの地域設定を変更できるのは 5 回までです。

5 回目に選択した地域の設定が DVD ドライブの最終的な設定になります。

残りの地域変更の数が[DVD 地域]タブに表示されます。

オペレーティング システムで設定を変更するには、以下の手順で操作します。

1. [スタート]→[コンピュータ]→[システムのプロパティ]の順に選択します。
2. 左側の枠内で、[デバイス マネージャ]をクリックします。

 **注記：** コンピュータのセキュリティを強化するため、Windows には、ユーザ アカウントの制御機能が含まれています。ソフトウェアのインストール、ユーティリティの実行、Windows の設定変更などを行う時に、ユーザのアクセス権やパスワードの入力を求められる場合があります。詳しくは、Windows のヘルプを参照してください。

3. [DVD/CD-ROM ドライブ]の横の[+]記号をクリックします。
4. [DVD/CD-ROM ドライブ]を右クリックし、地域の設定を変更する DVD ドライブを右クリックして、[プロパティ]をクリックします。
5. [DVD 地域]タブをクリックし、設定を変更します。
6. [OK]をクリックします。

4 ハードドライブ パフォーマンスの向上

ディスク デフラグの使用


コンピュータを使用しているうちに、ハードドライブ上のファイルが断片化されてきます。ディスク デフラグを行うと、ハードドライブ上の断片化したファイルやフォルダを集めてより効率よく作業を実行できるようになります。

ディスク デフラグの使い方は簡単です。ディスク デフラグを開始すると、自動的に動作します。使用しているハードドライブのサイズと断片化されているファイルの数によっては、完了までに1時間以上かかる場合もあります。そのため、夜間やコンピュータにアクセスする必要のない時間帯に実行することをおすすめします。

ハードドライブは、少なくとも月に1回はデフラグすることをおすすめしています。ディスク デフラグは毎月実行するように設定できますが、いつでも手動でお使いのコンピュータをデフラグできます。

ディスク デフラグを実行するには、以下の手順で操作します。

1. [スタート]→[すべてのプログラム]→[アクセサリ]→[システム ツール]→[ディスク デフラグ]の順に選択します。
2. [今すぐ最適化]をクリックします。

 **注記：** コンピュータのセキュリティを強化するため、Windows®には、ユーザ アカウントの制御機能が含まれています。ソフトウェアのインストール、ユーティリティの実行、Windows の設定変更などを行う時に、ユーザのアクセス権やパスワードの入力を求められる場合があります。詳しくは、Windows のヘルプを参照してください。

ディスク クリーンアップの使用

ディスク クリーンアップを行うと、ハードドライブ上の不要なファイルが検出され、それらのファイルが安全に削除されてディスクの空き領域が増し、より効率よく作業を実行できるようになります。

ディスク クリーンアップを実行するには、以下の手順で操作します。

1. [スタート]→[すべてのプログラム]→[アクセサリ]→[システム ツール]→[ディスク クリーンアップ]の順に選択します。
2. 画面に表示される説明に沿って操作します。

5 ハードドライブの交換

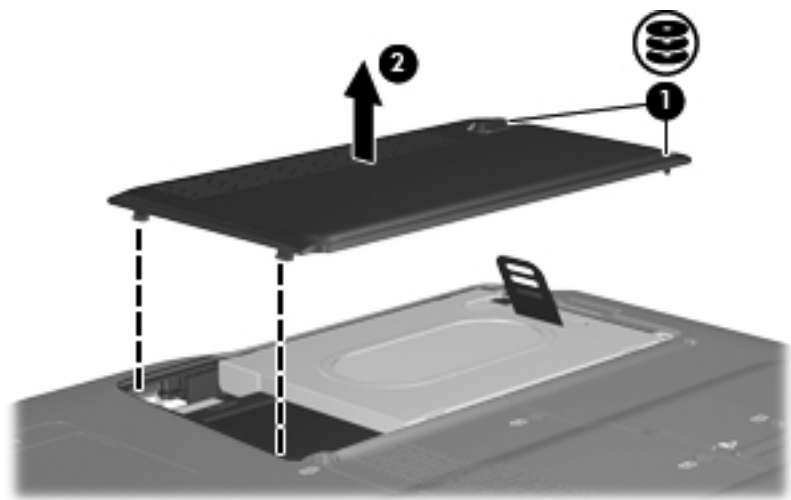
△ **注意：** データの損失やシステムの応答停止を防ぐために、以下の点に注意してください。

ハードドライブ ベイからハードドライブを取り外す前に、コンピュータをシャットダウンしてください。コンピュータの電源が入っているときや、スリープまたはハイバネーションのときには、ハードドライブを取り外さないでください。

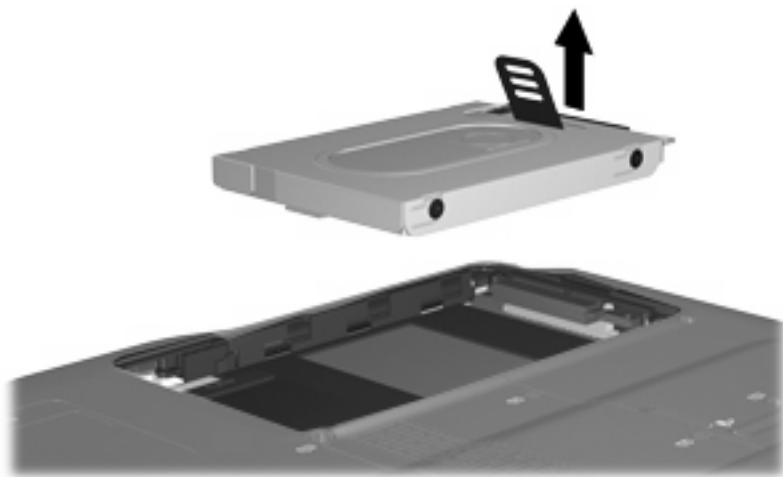
コンピュータの電源が切れているかハイバネーション状態なのか分からない場合は、まず電源ボタンを押してコンピュータの電源を入れます。次にオペレーティング システムの通常の手順でシャットダウンします。

ハードドライブを取り外すには、以下の手順で操作します。

1. 必要なデータを保存します。
2. コンピュータをシャットダウンし、ディスプレイを閉じます。
3. コンピュータに接続されている外付けデバイスをすべて取り外します。
4. 電源コンセントおよびコンピュータから電源コードを抜きます。
5. コンピュータを裏返して安定した平らな場所に置きます。
6. コンピュータからバッテリーを取り出します。
7. ハードドライブ ベイが手前になるように置き、ハードドライブ カバーの2つのネジ (1) を緩めます。
8. ハードドライブ カバーを持ち上げて、コンピュータから取り外します (2)。

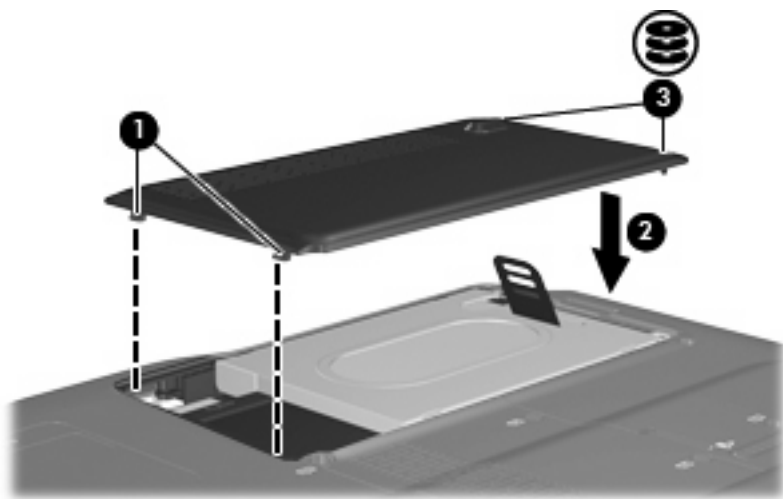


9. ハードドライブの2つのネジを取り外します。
10. ハードドライブ タブを引き上げ、ハードドライブをコンピュータから取り出します。



ハードドライブを取り付けるには、以下の手順で操作します。

1. ハードドライブを、ハードドライブ ベイに挿入します。
2. ハードドライブが確実にハマるまで、ゆっくりと押し込みます。
3. ハードドライブ カバーのタブを、コンピュータのくぼみに合わせます (1)。
4. カバーを閉じます (2)。
5. ハードドライブ カバーのネジ (3) を締めます。



6 問題の解決


コンピュータがオプティカルドライブを検出しない場合

Windows が取り付けられているデバイスを検出しない場合、そのデバイスのドライバソフトウェアがないか、壊れている可能性があります。DVD/CD-ROM ドライブの非検出が疑われる場合は、オプティカルドライブが[デバイス マネージャ]ユーティリティの一覧に含まれていることを確認します。

1. オプティカルドライブからディスクを取り出します。
2. **[スタート]**をクリックし、**[検索の開始]**ボックスに「デバイス マネージャ」と入力します。
入力すると、検索結果がボックスの上の枠内に一覧表示されます。
3. 結果の枠内で、**[デバイス マネージャ]**をクリックします。ユーザアカウント制御のウィンドウが表示されたら、**[続行]**をクリックします。
4. [デバイス マネージャ]ウィンドウで、マイナス記号[-]がすでに表示されている場合を除き、**[DVD/CD-ROM ドライブ]**の隣のプラス記号[+]をクリックします。オプティカルドライブの一覧を探します。

ドライブが一覧に表示されていない場合は、以下の項目の説明に沿ってデバイス ドライバをインストール（または再インストール）します。

ドライバをアンインストールおよび再インストールする場合

1. オプティカルドライブからディスクを取り出します。
 2. [スタート]をクリックし、[検索の開始]ボックスに「デバイス マネージャ」と入力します。
入力すると、検索結果がボックスの上の枠内に一覧表示されます。
 3. 結果の枠内で、[デバイス マネージャ]をクリックします。ユーザ アカウント制御のウィンドウが表示されたら、[続行]をクリックします。
 4. デバイス マネージャで、マイナス記号[-]がすでに表示されている場合を除き、アンインストールおよび再インストールするドライバの種類（DVD/CD-ROM やモデムなど）の隣にあるプラス記号[+]をクリックします。
 5. 一覧に表示されたドライバをクリックし、delete キーを押します。確認のメッセージが表示されたら、ドライバは削除するが、コンピュータは再起動しないことを確認します。
削除するその他のドライバについて手順を繰り返します。
 6. [デバイス マネージャ]ウィンドウのツールバーで[ハードウェア変更のスキャン]アイコンをクリックします。Windows は、お使いのシステムから取り付けられているハードウェアをスキャンし、ドライバを必要とするすべてのハードウェアに対して初期設定のドライバをインストールします。
-  **注記：** コンピュータの再起動を求めるメッセージが表示されたら、開いているすべてのファイルを保存し、再起動して続行します。
7. 必要に応じて[デバイス マネージャ]を再度開き、ドライバが一覧に表示されていることを確認します。
 8. プログラムを再度試行します。

初期設定のデバイス ドライバのアンインストールと再インストールでも問題が解決されない場合、以下の項目の手順に沿ってドライバを更新する必要があります。

最新の HP デバイス ドライバの入手

最新の HP デバイス ドライバは以下のどちらかの方法で入手できます。

- [HP Update Utility]（HP アップデート ユーティリティ）の使用
- HP Web サイトの使用

[HP Update Utility]を使用するには、以下の手順で操作します。

1. [スタート]→[すべてのプログラム]→[HP]→[HP Update]（HP アップデート）の順に選択します。
2. [HP Welcome]（HP へようこそ）画面で、[設定]をクリックして、ユーティリティが Web 上のソフトウェアの更新を確認する時間を選択します。
3. [次へ]をクリックして、HP ソフトウェアのアップデートをすぐに確認します。

HP Web サイトを使用するには、以下の手順で操作します。

1. インターネット ブラウザを開き、<http://www.hp.com/jp/>から[ドライバソフトウェアのダウンロード]を選択します。
2. [ドライバ&ソフトウェアダウンロード]ページで、説明に沿ってお使いのコンピュータのモデル番号を入力し、[Enter]キーを押します。

または

特定の SoftPaq が必要な場合は、[検索]ボックスに SoftPaq 番号を入力して[Enter]キーを押し、画面に表示される説明に沿って操作します。手順 6 に進みます。

3. 一覧に表示されているモデルから特定の製品をクリックします。
4. Windows Vista®オペレーティング システムをクリックします。
5. ドライバの一覧が表示されたら、更新されたドライバをクリックして追加の情報を含むウィンドウを開きます。
6. ファイルをダウンロードしないで更新されたドライバをインストールするには、[Install now] (今すぐインストール) をクリックします。

または

コンピュータにファイルを保存するには、[Download only] (ダウンロードのみ) をクリックします。確認のメッセージが表示されたら、[保存]をクリックしてお使いのハードドライブ上の保存場所を選択します。

ファイルがダウンロードされたら、ファイルが保存されたフォルダに移動し、インストールするファイルをダブルクリックします。

7. インストールが完了した後にコンピュータの再起動を求めるメッセージが表示された場合は、デバイスの動作を確認します。

最新の Windows デバイス ドライバの入手

[Microsoft® Update]を使用すると、最新の Windows デバイス ドライバを入手できます。この Windows の機能は、Windows オペレーティング システムおよびその他の Microsoft 製品に関する更新を自動的に確認し、インストールするように設定できます。

[Microsoft Update]を使用するには、以下の手順で操作します。

1. インターネット ブラウザを開き、<http://www.microsoft.com/ja/jp/default.aspx> を参照します。
2. [セキュリティ & アップデート]をクリックします。
3. [Microsoft Update]をクリックしてコンピュータのオペレーティング システム、プログラム、およびハードウェアの最新の更新情報を入手します。
4. 画面の説明に沿って操作し、[Microsoft Update]をインストールします。ユーザ アカウント制御のウィンドウが表示されたら、[続行]をクリックします。
5. [変更する]をクリックし、[Microsoft Update]が Windows オペレーティング システムおよびその他の Microsoft 製品へのアップデートを確認する時間を選択します。
6. コンピュータの再起動を求めるメッセージが表示されたら、お使いのコンピュータを再起動します。

オプティカル ディスクが自動的に再生しない場合

1. [スタート]をクリックし、[検索の開始]ボックスに「自動再生」と入力します。
入力すると、検索結果がボックスの上の枠内に一覧表示されます。
2. 結果の枠内で、[自動再生]をクリックします。ユーザアカウント制御のウィンドウが表示されたら、[続行]をクリックします。
3. [すべてのメディアとデバイスで自動再生を使う]チェック ボックスにチェックを入れ、[保存]をクリックします。
CD または DVD はオプティカル ドライブに挿入すると自動的に起動します。

ディスクの書き込みのプロセスが開始されないか、または完了前に終了してしまう場合

- その他のプログラムがすべて閉じられていることを確認します。
- スリープ モードとハイバネーションをオフに切り替えます。
- お使いのドライブに適した種類のディスクを使用していることを確認します。ディスクの種類について詳しくは、ディスクに付属の説明書を参照してください。
- ディスクが正しく挿入されていることを確認します。
- より低速の書き込み速度を選択して、もう一度試します。
- ディスクをコピーする場合は、コピー元のディスクの情報をハードドライブに保存してから、新しいディスクに内容を書き込み、その後でハードドライブから書き込んでください。
- [デバイス マネージ]ャの[DVD/CD-ROM ドライブ]カテゴリに配置されている、ディスク書き込みドライバを再インストールします。

[Windows Media Player]で DVD を再生しても、音声が出力されないか、またはディスプレイが表示されない場合

この問題を解決するには、HP Web サイト、<http://www.hp.com/jp/>から[HP Memories Disc Creator]をダウンロードしてインストールしてください。

索引

記号/数字

- 2層記録対応のDVD±RW/CD-RW
コンボドライブ 3
- 2層記録対応のLightScribe DVD
±RW および CD-RW コンボドラ
イブ 3

C

- CDドライブ 3
- CD、取り出し 8

D

- DVD
 - 地域設定の変更 11
 - 取り出し 8
- DVD 地域設定 11
- DVDドライブ 3

お

- オプティカルドライブ 3

く

- 空港のセキュリティ装置 2

そ

- ソフトウェア
 - ディスク クリーンアップ 13
 - ディスク デフラグ 12

ち

- 地域コード、DVD 11

て

- ディスク クリーンアップ ソフトウェ
ア 13
- ディスク デフラグ ソフトウェ
ア 12
- ディスク パフォーマンス 12

と

- ドライブ
 - オプティカル 3
 - 取り扱いについて 2
 - ハード 14, 15

は

- ハードドライブ
 - 交換 14
 - 取り出し 14
 - 取り付け 15

め

- メンテナンス
 - ディスク クリーンアップ 13
 - ディスク デフラグ 12

