

磁碟機/光碟機 使用指南

© Copyright 2008 Hewlett-Packard
Development Company, L.P.

Microsoft 及 Windows 是 Microsoft
Corporation 在美國的註冊商標。

本文件包含的資訊可能有所變更，恕不另行通知。HP 產品與服務的保固僅列於隨產品及服務隨附的明確保固聲明中。本文件的任何部份都不可構成任何額外的保固。HP 不負責本文件在技術上或編輯上的錯誤或疏失。

第二版：2008 年 5 月

第一版：2008 年 1 月

文件編號：461705-AB2

產品聲明

本使用指南說明了大部分機型最常用的功能。某些功能可能不適用於您的電腦。


目錄

1 識別已安裝的磁碟機/光碟機	
2 拿取磁碟機/光碟機	
3 使用光碟機	
識別已安裝的光碟機	3
使用光碟片（CD 和 DVD）	3
播放 CD 或 DVD	5
使用自動播放	6
遵守版權警告	6
複製 CD 或 DVD	6
建立或「燒錄」CD 或 DVD	6
取出 CD 或 DVD	8
光碟片托盤打開時	8
光碟片托盤未打開時	8
防止播放失敗	10
變更 DVD 地區設定	11
4 改善硬碟效能	
使用磁碟重組工具	12
使用磁碟清理	13
5 更換硬碟	
6 解決問題	
電腦未偵測到光碟機	16
解除安裝並重新安裝驅動程式	17
取得最新的 HP 裝置驅動程式	17
取得最新的 Windows 裝置驅動程式	18
光碟機無法自動播放	19
燒錄光碟片的程序沒有開始，或在完成前就停止	19
在 Windows Media Player 中播放的 DVD 沒有聲音或畫面	19

1 識別已安裝的磁碟機/光碟機

若要檢視電腦上安裝的磁碟機/光碟機，請選擇「**開始**」>「**電腦**」。

此時將會列出已安裝的硬碟，以及每個硬碟的總容量與可用的空間。可攜式存放裝置也會列出。

 **附註：** Windows® 包括「使用者帳戶控制」功能，可以改善電腦的安全性。系統會提示您輸入工作（例如安裝軟體、執行公用程式，或變更 Windows 設定）的權限或密碼。請參閱 Windows 說明以取得更多相關資訊。

2 拿取磁碟機/光碟機

磁碟機/光碟機是脆弱的電腦組件，必須小心拿取。在拿取磁碟機/光碟機之前，請參閱下列注意事項。其適用的程序中包含額外的注意事項。

△ **注意：** 為降低損壞電腦、磁碟機/光碟機或遺失資料的風險，請遵守下列預防措施：

在拿取磁碟機/光碟機之前，請先碰觸磁碟機/光碟機未上漆的金屬表面，將身上的靜電釋放掉。

請勿碰觸可攜式磁碟機/光碟機或電腦上的連接器接腳。

小心拿取磁碟機/光碟機；請勿摔落或在上面放置物品。

在取出或安裝磁碟機/光碟機之前，請先關閉電腦。如果您不確定電腦是否已關機或處在「睡眠」或「休眠」狀態，請先啟動電腦，然後再透過作業系統關閉電腦。

請勿過度用力將磁碟機/光碟機插入磁碟機/光碟機插槽。

當光碟機寫入光碟時，請勿在鍵盤上按鍵或移動電腦。因為寫入過程會對震動敏感。

當電池是唯一的電力來源時，請先確定電池已充飽電力，然後再開始寫入媒體。

避免將磁碟機/光碟機曝露於溫度或濕度過高或過低的環境中。

避免將磁碟機/光碟機曝露於液體中。請勿在磁碟機/光碟機上噴灑清潔產品。

將磁碟機/光碟機從磁碟機/光碟機插槽取出、隨身攜帶、運送或儲存磁碟機/光碟機之前，請先將媒體從磁碟機/光碟機中取出。

如果必須郵寄磁碟機/光碟機，請將它置於泡棉包裝裏，或其他具有保護作用的包裝材質中，並在包裝上標示「易碎品」。

避免將磁碟機/光碟機曝露於磁場中。具有磁場的安全裝置包括機場通道裝置和安全檢測棒。機場檢查隨身攜帶行李的安全裝置（例如輸送帶）使用 X 光（而非磁性），所以不會損壞磁碟機/光碟機。

3 使用光碟機

識別已安裝的光碟機

請選擇「開始」>「電腦」。

使用光碟片（CD 和 DVD）

光碟機支援光碟片（CD 和 DVD）。空白 CD-R 光碟片可用於永久錄製音樂或儲存資料。此資訊無法更新。如果您打算清除、新增或修改已儲存的資訊，請使用空白的 CD-RW 光碟片。空白 DVD±R 光碟片的儲存容量比 CD 的儲存容量更大，而且可用於永久儲存影片或其他的大量資訊。如果您打算清除、新增或修改已儲存的資訊，請使用空白的 DVD±RW 光碟片。

所選光碟機的功能詳述於下表：

光碟機類型	讀取 CD 和 DVD-ROM 媒體	寫入 CD-RW 媒體	寫入 DVD±RW/R 媒體	寫入 DVD+RW DL 媒體	將標籤寫入至 LightScribe* CD 或 DVD ±RW/R	寫入 DVD-RAM 媒體
DVD±RW 和 CD-RW 複合式光碟機（具有 Double Layer 雙層燒錄支援）	是	是	是	是	否	是
LightScribe* DVD±RW 和 CD-RW 複合式光碟機（支援 Double Layer 雙層燒錄）	是	是	是	是	是	是
HD-DVD ROM（具有 SuperMulti DVD±R/RW Double Layer 雙層燒錄支援）	是	是	是	是	否	是
Blu-ray Disc ROM（具有 SuperMulti DVD±R/RW Double Layer 雙層燒錄支援）	是	是	是	是	否	是


附註： 您的電腦可能不支援部份列出的光碟機。 上表可能未列出所有支援的光碟機。

光碟機類型	讀取 CD 和 DVD-ROM 媒體	寫入 CD-RW 媒體	寫入 DVD±RW/R 媒體	寫入 DVD+RW DL 媒體	將標籤寫入至 LightScribe* CD 或 DVD ±RW/R	寫入 DVD-RAM 媒體
-------	--------------------	-------------	----------------	-----------------	------------------------------------	---------------

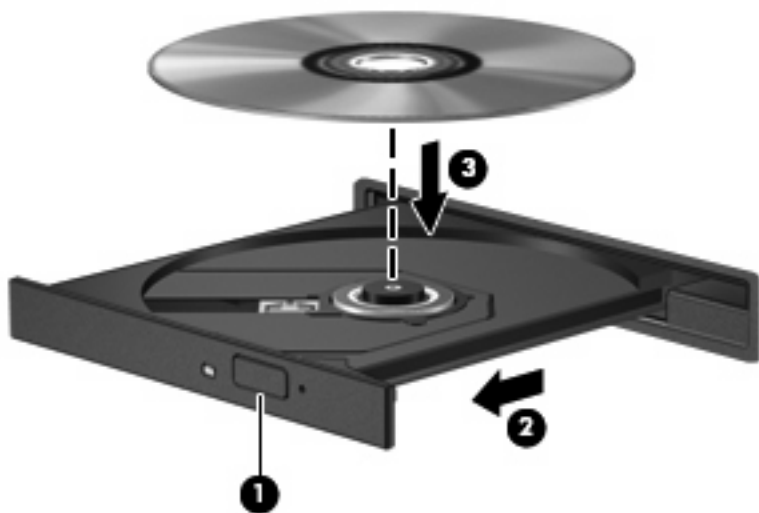
* LightScribe 是可以讓您在光碟片外側加入設計者標籤的媒體軟體。

播放 CD 或 DVD

1. 開啓電腦。
2. 按下光碟機溝緣上的釋放按鈕 **(1)** 以打開光碟片托盤。
3. 將托盤向外拉到底 **(2)**。
4. 請握住光碟片的邊緣，不要觸碰其表面，並以標籤面朝上，將光碟片放在托盤軸上。

 **附註：** 如果托盤未完全伸出，請小心將光碟片向下傾斜放到托盤軸上。

5. 輕輕將光碟片 **(3)** 壓入托盤軸，直到光碟片卡住定位。



6. 關上光碟片托盤。

若您尚未設定下面章節所述的「自動播放」，「自動播放」對話方塊將會開啓。它會提示您選擇您要使用媒體內容的方式。

使用自動播放

若要設定「自動播放」，請依照以下步驟進行：

1. 選擇「開始」>「控制台」>「自動播放 CD 或其他媒體」。
2. 確認已選取電腦畫面左上方的「所有媒體與裝置都使用自動播放功能」核取方塊。
3. 針對列出的每種媒體類型，按一下「選擇預設」。
4. 按一下「不執行任何動作」或「每次詢問我」以避免自動播放 CD 或 DVD。
5. 按一下「儲存」以確認您的選擇。

遵守版權警告

在適用的著作權法之下，若未經授權而複製受著作權保護的資料，包括電腦程式、影片、廣播和錄音帶，皆屬犯法的行為。請勿使用本電腦作為此類用途。

△ **注意：** 為避免資料遺失或光碟片受損，請遵守下列指導方針：

寫入光碟片前，請將電腦連接到穩定的外部電源。當電腦使用電池電力時，請勿寫入光碟片。

在寫入光碟片之前，除了您要使用的光碟軟體之外，請關閉所有開啓的程式。

請勿直接從來源光碟片複製到目的光碟片，或從網路磁碟機複製到目的光碟片。

當電腦寫入光碟片時，請勿使用電腦鍵盤或移動電腦。因為寫入過程會對震動敏感。

📖 **附註：** 有關使用本電腦隨附軟體的詳細資訊，請參閱軟體製造商的指示，這些指示可能會以軟體、光碟片，或透過製造商網站等形式提供。

複製 CD 或 DVD

1. 選擇「開始」>「所有程式」>「Cyberlink DVD Suite」>「Power2Go」。
2. 將您要複製的光碟片放入到光碟機中。
3. 按一下畫面右下角的「複製」。

Power2Go 會讀取來源光碟片，並將資料複製到硬碟上的暫存資料夾中。

4. 出現提示時，從光碟機中取出來源光碟片，然後放入空白光碟片。


複製資訊完成後，您建立的光碟片將會自動退出。

建立或「燒錄」CD 或 DVD

如果您的電腦包含 CD-RW、DVD-RW 或 DVD+/-RW 光碟機，您可以使用如 Windows Media Player 或 Cyberlink Power2Go 等軟體來燒錄資料及音訊檔案，包括 MP3 以及 WAV 音樂檔。若要將視訊檔案燒錄至 CD 或 DVD，請使用 MyDVD。

燒錄 CD 或 DVD 時，請遵照下列指導方針進行。

- 在燒錄光碟片之前，儲存並關閉所有開啓的檔案，並關閉所有程式。
- CD-R 或 DVD-R 通常最適合用於燒錄音訊檔案，因為一旦資訊複製完成後，就無法變更。

 **附註：** 您無法使用 Cyberlink Power2Go 建立音訊 DVD。

- 某些家用及汽車音響無法播放 CD-RW，因此，請使用 CD-R 燒錄音樂 CD。
- CD-RW 或 DVD-RW 通常最適合燒錄資料檔或測試錄製的音訊或視訊檔，然後再將它們燒錄到無法變更的 CD 或 DVD。
- 家用系統的 DVD 播放器通常不支援所有 DVD 格式。請參閱隨附於您 DVD 播放器的使用指南，以取得支援格式的清單。
- MP3 檔案使用的空間比其他音樂檔案格式更小，而且建立 MP3 光碟片的程序與建立資料檔的程序相同。MP3 檔案只能在 MP3 播放器或是安裝了 MP3 軟體的電腦上播放。

若要燒錄 CD 或 DVD，請遵循以下步驟進行：

1. 將來源檔案下載或複製到硬碟的資料夾中。
2. 將空白的 CD 或 DVD 放入光碟機。
3. 選擇「開始」>「所有程式」以及您想要使用之軟體的名稱。
4. 選擇您要建立的 CD 或 DVD 類型—資料、音訊或視訊。
5. 在「開始」>「檔案總管」上按一下滑鼠右鍵，然後瀏覽至存放來源檔案的資料夾。
6. 開啓資料夾，然後將檔案拖曳到包含空白光碟片的光碟機。
7. 依照您選取之程式的指示，啓動燒錄程序。


請參閱軟體的說明檔或使用指南，以取得更多特定的指示。

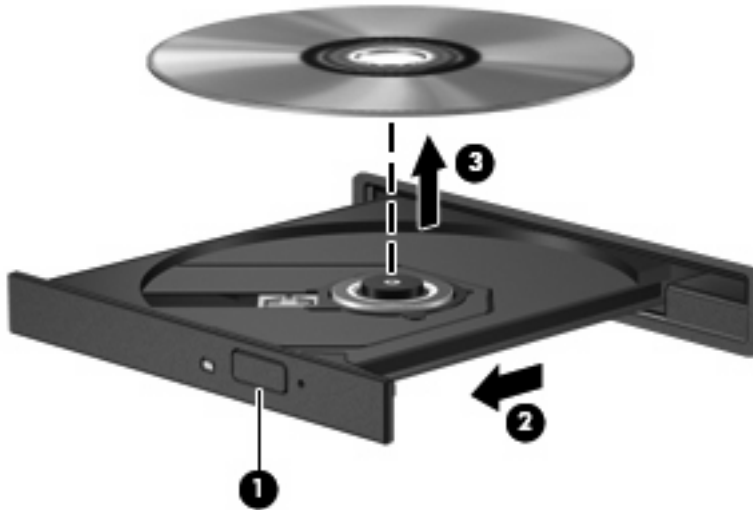
取出 CD 或 DVD

取出光碟片的方式有兩種，依光碟片托盤是否正常打開而定。

光碟片托盤打開時

1. 按下光碟機溝緣上的釋放按鈕 **(1)** 以打開光碟片托盤，然後將托盤 **(2)** 向外拉到底。
2. 往上托住光碟片的外緣，輕壓托盤軸從托盤取出光碟片 **(3)**。請拿光碟片邊緣，不要接觸表面。

 **附註：** 如果托盤未完全伸出，取出光碟片時請稍微將它傾斜。




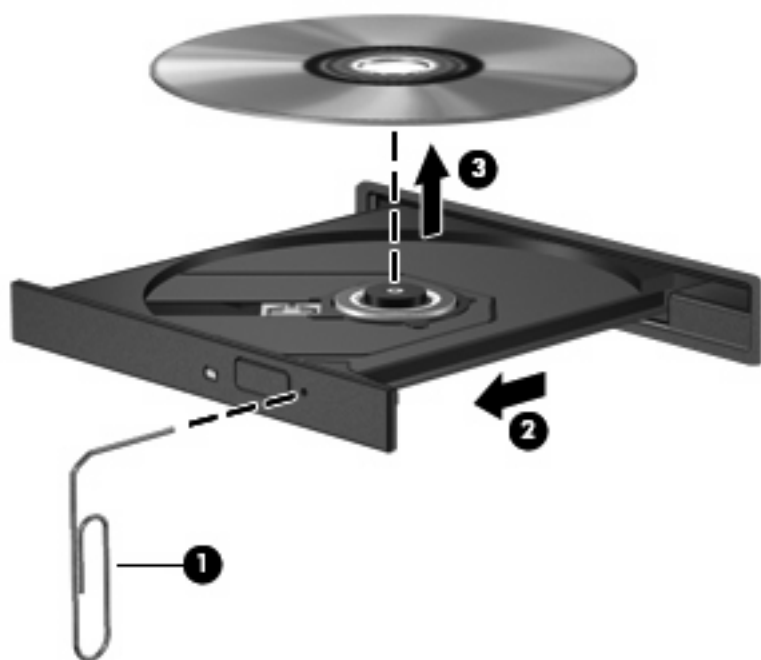
3. 關上光碟片托盤，並將光碟片放在保護盒中。

光碟片托盤未打開時

1. 將迴紋針的一端 **(1)** 插入光碟機前溝緣的釋放孔。
2. 輕壓迴紋針，直到托盤打開，然後再將托盤 **(2)** 向外拉到底。

3. 往上托住光碟片的外緣，輕壓托盤軸從托盤取出光碟片 **(3)**。請拿光碟片邊緣，不要接觸表面。

 **附註：** 如果托盤未完全伸出，取出光碟片時請稍微將它傾斜。



4. 關上光碟片托盤，並將光碟片放在保護盒中。

防止播放失敗

- 在播放 CD 或 DVD 之前，先儲存您的工作並且關閉所有開啓的程式。
- 播放 CD 或 DVD 前，先從網際網路登出。
- 確認您已正確放入光碟片。
- 確認光碟片是乾淨的。如有需要，以過濾水及無塵布清潔光碟片。由內而外擦拭光碟片。
- 檢查光碟片是否有刮痕。若您發現刮痕，請使用可在許多電器商店購得的光碟修補套件來處理。
- 請在播放光碟前停用「睡眠」模式。

請勿在播放光碟時啓動「休眠」或「睡眠」狀態。否則，您會看到一個警告訊息，詢問您是否想要繼續。如果顯示此訊息，請按一下「否」。按一下「否」之後，電腦會以下列任一種方式運作：

- 播放可能會恢復。

—或—

- 多媒體程式中的播放視窗可能會關閉。若要繼續播放光碟，請按一下多媒體程式中的「**播放**」按鈕，重新播放光碟。極少數情況下，您才需要先結束程式，再重新播放光碟。

- 增加系統資源：

關閉印表機及掃描器。拔除相機與可攜式手持裝置。Windows 會搜尋隨插即用裝置。中斷這些裝置能夠釋放寶貴的系統資源，並讓播放效能更好。

變更桌面色彩內容。由於肉眼無法輕易分辨 16 位元以上色彩的差異，因此若將系統的色彩內容以下述方式降低到 16 位元色彩，當您在觀賞電影時，將不會注意到任何色彩損失：

- 在桌面上的任何位置（除了圖示之外）按一下滑鼠右鍵，選擇「**個人化**」>「**顯示設定**」。
- 將「**色彩**」設定為「**中（16 位元）**」。

變更 DVD 地區設定

大部分包含版權檔案的 DVD 也會包含地區碼。地區碼有助於在國際上保護著作權。

只有當 DVD 上的地區碼和您 DVD 光碟機上的地區設定相符合時，您才可以播放包含地區碼的 DVD。

△ **注意：** DVD 光碟機上的地區設定只能夠變更 5 次。

您第 5 次選擇的地區設定將成爲此 DVD 光碟機的永久地區設定。

剩餘的地區變更次數會顯示在「DVD 地區」標籤上。

透過作業系統變更設定：

1. 選擇「開始」>「電腦」>「系統內容」。
2. 在左窗格中，按一下「裝置管理員」。

☞ **附註：** Windows 包括「使用者帳戶控制」功能，可以改善電腦的安全性。系統會提示您輸入工作（例如安裝軟體、執行公用程式，或變更 Windows 設定）的權限或密碼。請參閱 Windows 說明以取得更多相關資訊。

3. 按一下「DVD/CD-ROM 光碟機」旁邊的「+」號。
4. 請在您要變更地區設定的 DVD 光碟機上按一下滑鼠右鍵，然後按一下「內容」。
5. 按一下「DVD 地區」標籤，然後變更設定。
6. 按一下「確定」。

4 改善硬碟效能

使用磁碟重組工具


硬碟上的資料會隨著您使用電腦而分散。磁碟重組工具可合併分散在硬碟上的檔案和資料夾，讓系統運作更有效率。

磁碟重組工具相當容易使用。在您啓動後，程式就自行運作而不需監督。依據您的硬碟大小以及分散檔案的數量，也許需要一個小時以上才能完成。您也許想要將它設定在夜間或您不需要存取電腦的其他時間執行。

HP 建議您至少每個月重組一次硬碟。您可以將「磁碟重組工具」設定為每個月執行一次，但是您隨時可以手動重組您的電腦。

若要執行磁碟重組工具：

1. 選擇「開始」>「所有程式」>「附屬應用程式」>「系統工具」>「磁碟重組工具」。
2. 按一下「立即重組」。

 **附註：** Windows® 包括「使用者帳戶控制」功能，可以改善電腦的安全性。系統會提示您輸入工作（例如安裝軟體、執行公用程式，或變更 Windows 設定）的權限或密碼。請參閱 Windows 說明以取得更多相關資訊。

使用磁碟清理

「磁碟清理」會在硬碟中搜尋不需要的檔案，您可安心將它們刪除以釋放磁碟空間，並幫助電腦更有效地運作。

若要執行磁碟清理：

1. 選擇「開始」>「所有程式」>「附屬應用程式」>「系統工具」>「磁碟清理」。
2. 請依照螢幕上的說明執行。

5 更換硬碟

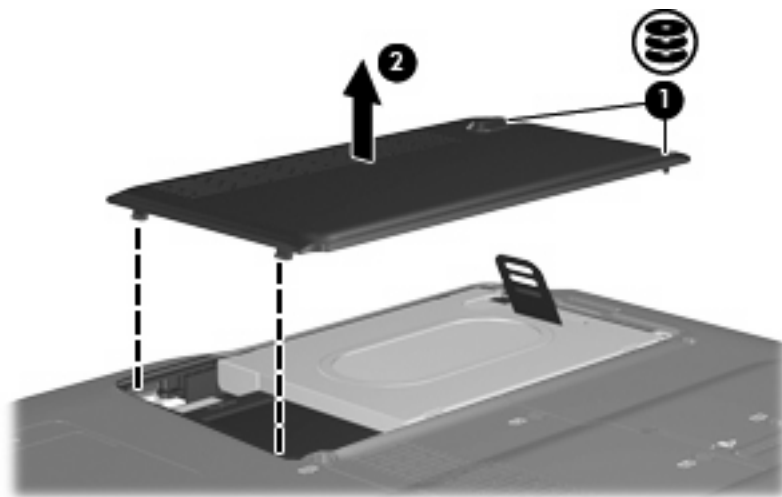
△ **注意：** 若要避免資訊遺失或系統無回應，請：

取出硬碟插槽中的硬碟之前，先關閉電腦。在電腦開機、處於「待機」或「休眠」狀態時，請勿取出硬碟。

如果您不確定電腦已關機或在「休眠」模式，請先按下電源按鈕啟動電腦。然後透過作業系統來關閉電腦。

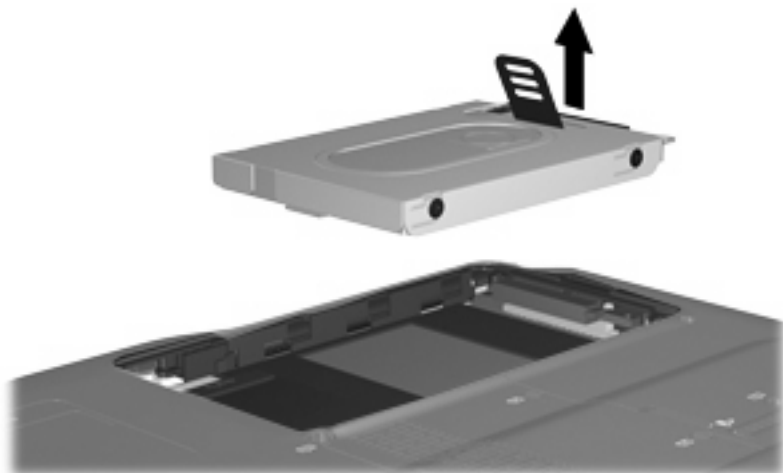
若要取出硬碟：

1. 儲存您的工作內容。
2. 關閉電腦並闔上顯示器。
3. 中斷所有外接式裝置與電腦的連接。
4. 將電源線從 AC 電源插座拔下。
5. 請將電腦翻轉，以底部朝上放置於平面。
6. 將電池從電腦中取出。
7. 將硬碟插槽面向您，然後鬆開 2 顆硬碟插槽外殼螺絲 (1)。
8. 拿起硬碟外蓋，並將它從電腦取下 (2)。



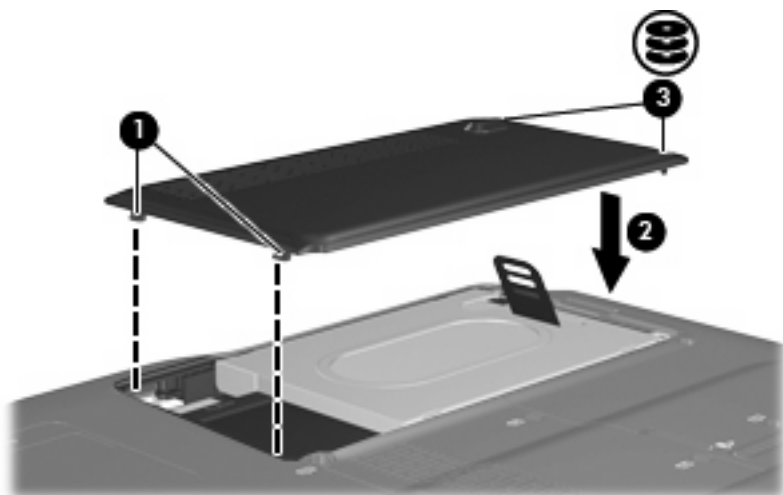
9. 取出兩個硬碟螺絲。

10. 將硬碟機垂片往上拉，然後將硬碟從電腦抽離。



若要安裝硬碟：

1. 將硬碟插入硬碟插槽。
2. 輕輕將硬碟壓入，直到硬碟卡住定位。
3. 將硬碟外蓋的垂片 (1)，對準電腦上的凹口。
4. 裝好外蓋 (2)。
5. 鎖緊硬碟外蓋螺絲 (3)。



6 解決問題

電腦未偵測到光碟機

如果 Windows 沒有偵測到已安裝的裝置，可能是沒有裝置驅動程式或者裝置驅動程式已損毀。如果您懷疑 DVD/CD-ROM 光碟機未被偵測到，請確認光碟機是否列在「裝置管理員」公用程式中。

1. 從光碟機中取出所有光碟。
2. 按一下「**開始**」，並在「**開始搜尋**」方塊中輸入「**device manager**」。
當您輸入時，搜尋結果會列在方塊上方的窗格中。
3. 在結果窗格中，按一下「**裝置管理員**」。若出現「使用者帳戶控制」的提示，按一下「**繼續**」。
4. 在「裝置管理員」視窗中，按一下「**DVD/CD-ROM 光碟機**」旁邊的加 (+) 號（除非已經顯示減 (-) 號）。尋找光碟機清單。

如果沒有列出光碟機，依照下節的指示安裝（或重新安裝）裝置驅動程式。

解除安裝並重新安裝驅動程式

1. 從光碟機中取出所有光碟。
 2. 按一下「**開始**」，並在「**開始搜尋**」方塊中輸入「**device manager**」。
當您輸入時，搜尋結果會列在方塊上方的窗格中。
 3. 在結果窗格中，按一下「**裝置管理員**」。若出現「使用者帳戶控制」的提示，按一下「**繼續**」。
 4. 在「裝置管理員」中，按一下您想解除安裝並重新安裝的裝置類型（例如 DVD/CD-ROM、數據機等等）旁邊的加 (+) 號（除非已經顯示減 (-) 號）。
 5. 按下列出的驅動程式，然後按下「**delete**」鍵。出現提示時，確認您要刪除驅動程式，但是不要重新啟動電腦。
針對您要刪除的其他任何驅動程式，重複這個動作。
 6. 在「裝置管理員」視窗中，按一下工具列中的「**硬體變更掃描**」圖示。Windows 會掃描您系統上已安裝的硬體，並為任何需要驅動程式的硬體安裝預設的驅動程式。
-  **附註：** 如果出現重新啟動電腦的提示，請儲存所有開啓的檔案，然後重新啟動電腦。
7. 如有需要，重新開啓「裝置管理員」，然後確認驅動程式都已重新列出。
 8. 再嘗試執行您的程式一次。

若解除安裝與重新安裝預設的裝置驅動程式無法修正問題，您可能需要依照下節所述的程序，更新您的驅動程式。

取得最新的 HP 裝置驅動程式

您可以下列任一種方式，取得最新的 HP 裝置驅動程式：

- 使用 HP 更新公用程式
- 使用 HP 網站

若要使用 HP 更新公用程式：

1. 選擇「**開始**」>「**所有程式**」>「**HP**」>「**HP 更新**」。
2. 在 HP 歡迎畫面上，按一下「**設定**」，然後選擇一個讓公用程式在網路上檢查軟體更新的時間。
3. 按「**下一步**」，立即檢查 HP 軟體更新。

若要使用 HP 網站：

1. 開啓您的網際網路瀏覽器，移至 <http://www.hp.com>，並按一下「**下載驅動程式及軟體**」連結。
2. 在「**下載驅動程式及軟體**」頁面依照指示輸入您的電腦型號，然後按下 **enter** 鍵。

—或—

若要尋找特定的 SoftPaq，請在「**搜尋**」方塊中輸入 SoftPaq 編號，按下 **enter** 鍵，然後依照提供的指示進行。然後轉至步驟 6。

3. 從列出的型號中，按一下特定的產品。

4. 按一下 Windows Vista 作業系統。
5. 當驅動程式清單顯示時，按一下更新的驅動程式以開啓包含額外資訊的視窗。
6. 按一下「**立即安裝**」以安裝更新的驅動程式而不下載檔案。

—或—

按一下「**下載**」，將檔案儲存到您的電腦中。出現提示時，按一下「**儲存**」，然後在硬碟上選擇儲存位置。

檔案下載完成後，瀏覽至儲存檔案的資料夾，然後連按兩下檔案開始安裝。

7. 如果出現重新啓動電腦的提示，請在安裝完成後重新啓動電腦，然後確認裝置的運作。

取得最新的 Windows 裝置驅動程式

您可以使用 Microsoft® Update 取得最新的 Windows 裝置驅動程式。這個 Windows 功能可設定為自動檢查並安裝 Windows 作業系統以及其他 Microsoft 產品的更新。

若要使用 Microsoft Update：

1. 開啓您的網際網路瀏覽器，並移至 <http://www.microsoft.com>。
2. 按一下「**安全性與更新**」。
3. 按一下「**Microsoft Update**」，取得您電腦的作業系統、程式與硬體的最新更新。
4. 依照螢幕上的指示安裝 Microsoft Update。若出現「使用者帳戶控制」的提示，按一下「**繼續**」。
5. 按一下「**變更設定**」，然後選擇一個讓 Microsoft Update 檢查 Windows 作業系統及其他 Microsoft 產品更新的時間。
6. 如果出現提示，重新啓動您的電腦。

光碟機無法自動播放

1. 按一下「**開始**」，並在「**開始搜尋**」方塊中輸入「**autoplay**」。
當您輸入時，搜尋結果會列在方塊上方的窗格中。
2. 在結果窗格中，按一下「**自動播放**」。若出現「使用者帳戶控制」的提示，按一下「**繼續**」。
3. 選取「**所有媒體與裝置都使用自動播放功能**」核取方塊，然後按一下「**儲存**」。
現在 CD 或 DVD 應該會在放入光碟機後自動播放。

燒錄光碟片的程序沒有開始，或在完成前就停止

- 確認其他所有的程式都已關閉。
- 關閉「睡眠」及「休眠」模式。
- 確認您使用的是適用於您光碟機的光碟片。請參閱使用手冊，以取得更多關於光碟片類型的資訊。
- 確認光碟已正確放入。
- 選擇較低的燒錄速度，然後再試一次。
- 如果您要複製光碟，請在嘗試將內容燒錄至新光碟片前，將來源光碟片中的資訊儲存到硬碟中，然後從您的硬碟燒錄。
- 重新安裝位於「裝置管理員」的 DVD/CD-ROM 光碟機類別中的光碟燒錄裝置驅動程式。

在 Windows Media Player 中播放的 DVD 沒有聲音或畫面

若要解決這個問題，請下載並安裝 HP Memories Disc Creator，這個軟體可在 HP 網站 <http://www.hp.com> 取得。

索引

C

CD，取出 8
CD 光碟機 3

D

DVD
取出 8
變更地區設定 11
DVD±RW 和 CD-RW 複合式光碟機
(具有 Double Layer 雙層燒錄支
援) 3
DVD 光碟機 3
DVD 地區設定 11

L

LightScribe DVD±RW 和 CD-RW 複
合式光碟機 (具有 Double Layer
雙層燒錄支援) 3

六畫

光碟機 3
地區碼，DVD 11

十一畫

軟體
磁碟重組工具 12
磁碟清理 13

十二畫

硬碟
安裝 15
更換 14
取出 14

十四畫

磁碟重組工具軟體 12
磁碟效能 12
磁碟清理軟體 13

磁碟機/光碟機

光碟 3
硬 14, 15
維護 2
維護
磁碟重組工具 12
磁碟清理 13

十六畫

機場安全裝置 2

