

# Visite guidée du portable

## Manuel de l'utilisateur

© Copyright 2008 Hewlett-Packard  
Development Company, L.P.

Les informations contenues dans ce document peuvent être modifiées sans préavis. Les garanties relatives aux produits et aux services HP sont décrites dans les textes de garantie limitée expresse qui les accompagnent. Aucun élément du présent document ne peut être interprété comme constituant une garantie supplémentaire. HP ne saurait être tenu pour responsable des erreurs ou omissions de nature technique ou rédactionnelle qui pourraient subsister dans le présent document.

Première édition : avril 2008

Référence du document : 486473-051

## Notification d'avertissement sur la sécurité

---

- △ **AVERTISSEMENT !** Pour éviter tout risque de blessure liée à la chaleur ou de surchauffe de l'ordinateur, ne le posez pas directement sur vos genoux et n'obstruez pas les ouvertures d'aération. Utilisez toujours l'ordinateur sur une surface plane et rigide. La ventilation ne doit pas être entravée par des éléments rigides, tels qu'une imprimante, ni par des éléments souples, tels que des coussins, du tissu ou un tapis. De même, l'adaptateur secteur ne doit pas rester en contact avec la peau ou un élément souple, tel que des coussins, du tissu ou un tapis lorsque l'ordinateur fonctionne. L'ordinateur et l'adaptateur secteur sont conformes aux limites de température de surface accessibles à l'utilisateur, définies par la Norme internationale sur la sécurité du matériel informatique (IEC 60950).
-



---

# Sommaire

## 1 Identification du matériel

## 2 Éléments

Notice produit .....	2
Composants de la partie supérieure .....	3
Pavé tactile .....	3
Voyants .....	4
Touches .....	5
Éléments du panneau avant .....	6
Composants du côté droit .....	7
Composants du côté gauche .....	8
Composants de l'écran (certains modèles uniquement) .....	9
Éléments de la face inférieure .....	10
Antennes sans fil (certains modèles) .....	11
Autres éléments matériels .....	12

## 3 Étiquettes

## 4 Entretien régulier

Nettoyage de l'écran .....	14
Nettoyage du clavier .....	14
Déplacement et transport .....	14

Index .....	16
-------------	----



---

# 1 Identification du matériel

- ▲ Pour voir une liste du matériel installé sur l'ordinateur, sélectionnez **Ordinateur > Centre de contrôle > YaST > Informations matériel**.

---

## 2 Éléments

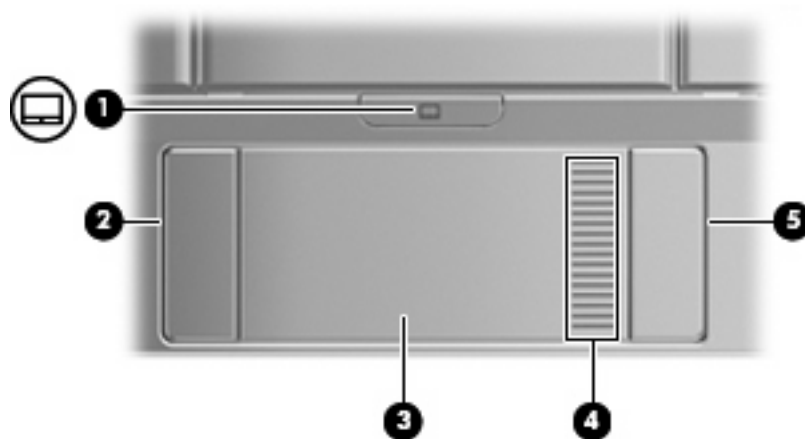
### Notice produit

Le présent manuel de l'utilisateur décrit les fonctions standard disponibles sur la plupart des modèles. Certaines fonctions peuvent ne pas être disponibles sur votre ordinateur.



# Composants de la partie supérieure

## Pavé tactile



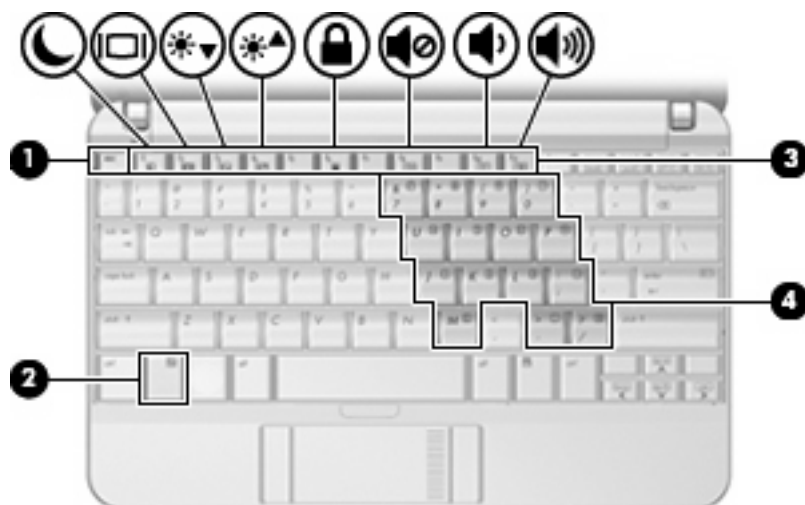
Composant	Description
(1) Bouton d'activation/désactivation du pavé tactile	Active /désactive le pavé tactile.
(2) Bouton gauche du pavé tactile	Fonctionne comme le bouton gauche d'une souris externe.
(3) pavé tactile	Permet de déplacer le curseur pour sélectionner ou activer des éléments à l'écran.
(4) Zone de défilement du pavé tactile	Permet d'effectuer un défilement vers le haut ou vers le bas.
(5) Bouton droit du pavé tactile	Fonctionne comme le bouton droit d'une souris externe.

## Voyants



Composant	Description
Voyant verr maj	Allumé : La fonction verr maj est activée.

## Touches



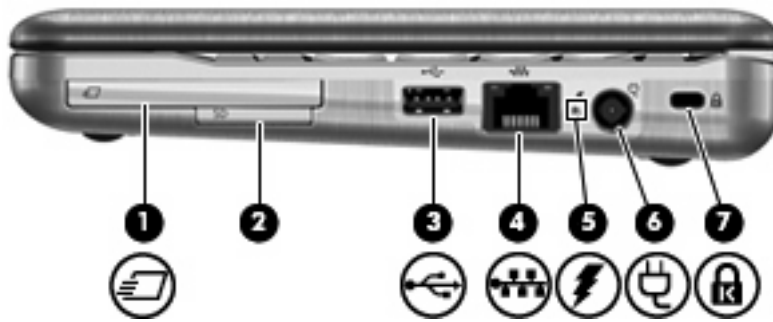
Composant	Description
(1) Touche <code>echap</code>	Affiche les informations système lorsqu'elle est associée à la touche <code>fn</code> .
(2) Touche <code>fn</code>	Associée à une touche de fonction ou à la touche <code>echap</code> , permet d'exécuter les fonctions du système fréquemment utilisées.
(3) Touches de fonction	En appuyant simultanément sur cette touche et la touche <code>fn</code> , vous pourrez exécuter les fonctions du système fréquemment utilisées.
(4) Touches du pavé numérique intégré	Peuvent être utilisées comme les touches d'un pavé numérique externe.

# Éléments du panneau avant



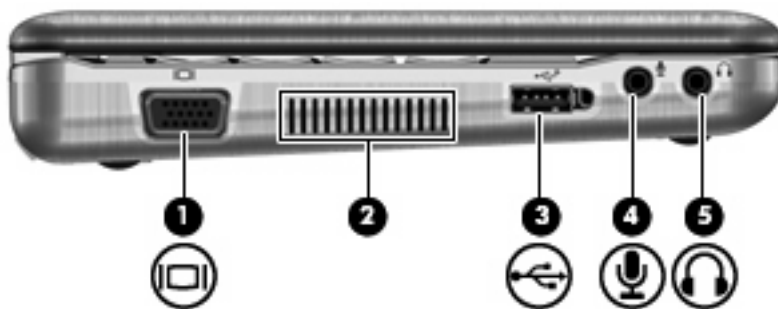
Composant	Description
(1) Voyant d'alimentation	<ul style="list-style-type: none"><li>Bleu : L'ordinateur est sous tension.</li><li>Clignotant : L'ordinateur est en mode Veille.</li><li>Éteint : L'ordinateur est hors tension ou en mode Veille prolongée.</li></ul>
(2) Commutateur d'alimentation	<ul style="list-style-type: none"><li>Lorsque l'ordinateur est hors tension, faites glisser le commutateur pour le mettre sous tension.</li><li>Lorsque l'ordinateur est sous tension, faites glisser brièvement le commutateur pour activer le mode Veille prolongée.</li><li>Lorsque l'ordinateur est en mode Veille, faites glisser brièvement le commutateur pour quitter ce mode.</li><li>Lorsque l'ordinateur est en mode Veille prolongée, faites glisser brièvement le commutateur pour quitter ce mode.</li></ul> <p>Si l'ordinateur cesse de répondre et que vous ne parvenez pas à l'éteindre à l'aide des procédures d'arrêt du système d'exploitation, faites glisser et appuyez sur le commutateur d'alimentation pendant au moins 5 secondes pour le mettre hors tension.</p>
(3) Voyant des unités	Clignotant : Le disque dur est actif.
(4) Voyant des périphériques sans fil	<ul style="list-style-type: none"><li>Bleu : Un appareil sans fil intégré, tel qu'un périphérique de réseau local sans fil (WLAN), un module sans fil large bande HP et/ou un périphérique Bluetooth® est activé.</li><li>Orange : Tous les périphériques sans fil sont désactivés.</li></ul> <p><b>REMARQUE :</b> Le voyant des périphériques sans fil devient orange à la mise sous tension de l'ordinateur, mais tous les périphériques sans fil sont désactivés.</p>
(5) Commutateur du mode sans fil	Permet d'activer ou de désactiver la fonctionnalité sans fil, mais ne crée pas de connexion sans fil.

## Composants du côté droit



Composant	Description
(1) Connecteur ExpressCard	Prend en charge les cartes ExpressCard 54 en option.
(2) Lecteur de cartes SD	Prend en charge les formats de cartes numériques en option suivants : <ul style="list-style-type: none"><li>• Carte mémoire Secure Digital (SD)</li><li>• MultiMediaCard (MMC)</li></ul>
(3) Port USB	Permet de connecter un périphérique USB en option.
(4) Prise RJ-45 (réseau)	Permet de connecter un câble réseau.
(5) Voyant de la batterie	<ul style="list-style-type: none"><li>• Orange : la batterie est en cours de charge.</li><li>• Bleu : la batterie est presque complètement chargée.</li><li>• Orange clignotant : une batterie, qui est l'unique source d'alimentation, a atteint un niveau bas de charge. Lorsque la charge de la batterie atteint un niveau critique, son voyant commence à clignoter rapidement.</li><li>• Éteint : si l'ordinateur est connecté à une source d'alimentation externe, le voyant s'éteint lorsque toutes les batteries de l'ordinateur sont complètement chargées. S'il n'est pas connecté à une source d'alimentation externe, le voyant ne s'éteint que lorsque la charge de la batterie atteint un niveau critique.</li></ul>
(6) Connecteur d'alimentation	Permet de brancher un adaptateur secteur.
(7) Connecteur de dispositif antivol	Permet de fixer à l'ordinateur un dispositif antivol en option.  <b>REMARQUE :</b> Le dispositif antivol a un caractère dissuasif mais ne constitue pas une garantie contre une utilisation malveillante ou le vol du produit.

## Composants du côté gauche



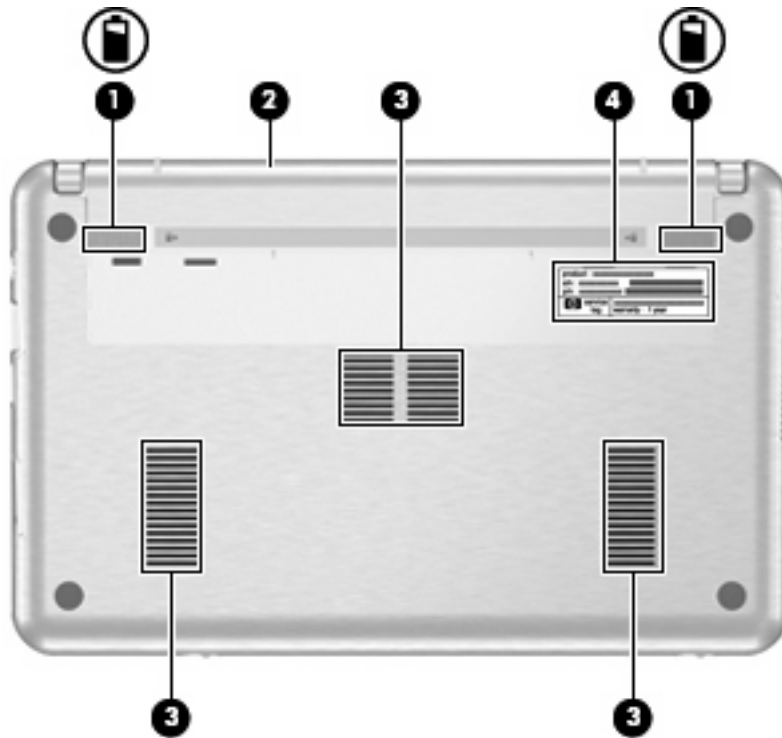
Composant	Description
(1) Port de moniteur externe	Permet de connecter un projecteur ou un moniteur VGA externe.
(2) Ouverture d'aération	Permet de faire circuler l'air pour refroidir les éléments internes.  <b>REMARQUE :</b> Le ventilateur de l'ordinateur démarre automatiquement pour refroidir les composants internes et éviter une surchauffe. Il est normal que le ventilateur interne s'arrête et redémarre durant une opération de routine.
(3) Port USB avec alimentation	Alimente un périphérique USB, par exemple un compartiment MultiBay externe en option ou une unité optique externe en option, lorsqu'il est utilisé avec un câble USB avec alimentation.
(4) Prise d'entrée audio (microphone)	Permet de connecter un microphone avec casque, un microphone stéréo ou un microphone mono en option.
(5) Prise de sortie audio (casque)	Émet du son lorsque les haut-parleurs stéréo, un casque, des écouteurs, un micro-casque ou un dispositif audio de télévision en option sont connectés.

## Composants de l'écran (certains modèles uniquement)



Élément	Description
(1) Haut-parleurs (2)	Émettent le son.
(2) Microphones internes (2)	Permettent d'enregistrer les sons. <b>REMARQUE :</b> La présence d'une icône à côté de chaque ouverture de microphone indique que votre ordinateur est équipé de microphones incorporés.
(3) Caméra Web (certains modèles uniquement)	Permet d'enregistrer de l'audio, des vidéos et de prendre des photos.

## Éléments de la face inférieure



Composant	Description
(1) Loquets de dégagement de la batterie (2)	Permet de libérer la batterie de son compartiment.
(2) Compartiment de la batterie	Contient la batterie.
(3) Ouvertures d'aération (3)	Permettent de faire circuler l'air pour refroidir les composants internes.  <b>REMARQUE :</b> Le ventilateur de l'ordinateur démarre automatiquement pour refroidir les composants internes et éviter une surchauffe. Il est normal que le ventilateur interne s'arrête et redémarre durant une opération de routine.
(4) Service tag	Fournit le nom et le numéro de produit (P/N) ainsi que le numéro de série (S/N) de votre ordinateur. Vous devez disposer de ces informations lorsque vous contactez l'assistance technique.




## Antennes sans fil (certains modèles)

Certains ordinateurs ont au moins 2 antennes qui permettent d'émettre et de recevoir des signaux provenant d'un ou plusieurs périphériques sans fil. Ces antennes ne sont pas apparentes de l'extérieur de l'ordinateur.



---

 **REMARQUE :** Pour optimiser les transmissions, évitez d'obstruer les zones situées immédiatement autour des antennes.

---

Pour connaître les réglementations relatives aux appareils sans fil, reportez-vous à la section des *Informations sur les réglementations, la sécurité et les conditions d'utilisation* s'appliquant à votre pays ou à votre région. Vous trouverez ces informations dans la section Aide et support.

## Autres éléments matériels



Élément	Description
(1) Cordon d'alimentation*	Permet de brancher un adaptateur secteur sur une prise secteur.
(2) Adaptateur secteur	Convertit le courant alternatif en courant continu.
(3) Batterie*	Alimente l'ordinateur lorsqu'il n'est pas branché sur une source d'alimentation externe.

\*L'aspect des batteries et des cordons d'alimentation varie selon les pays/régions.

---

## 3 Étiquettes

Les étiquettes apposées sur l'ordinateur fournissent des informations qui peuvent être utiles en cas de résolution de problèmes liés au système ou de déplacement à l'étranger avec l'ordinateur.

- Service Tag : fournit le nom et le numéro de produit (P/N) ainsi que le numéro de série (S/N) de votre ordinateur. Vous devez disposer de ces informations lorsque vous contactez l'assistance technique. L'étiquette Service Tag est apposée sous l'ordinateur.
- Étiquette sur les réglementations : fournit des informations sur les réglementations applicables à l'ordinateur. Cette étiquette relative aux réglementations est apposée sous l'ordinateur.
- Étiquette(s) de certification sans fil (certains modèles) : fournit des informations sur les périphériques sans fil en option, ainsi que les certificats d'homologation de certains pays/régions dans lesquels l'utilisation des périphériques a été agréée. Un périphérique sans fil en option peut être un périphérique de réseau local sans fil (WLAN), un module sans fil large bande HP ou un périphérique Bluetooth® en option. Si votre modèle d'ordinateur intègre un ou plusieurs périphériques sans fil, une ou plusieurs étiquettes de certification ont été apposées sur l'ordinateur. Ces informations vous seront utiles lors de vos déplacements. Les certificats de conformité aux normes sans fil sont apposés à l'intérieur du connecteur du module mémoire.

---

## 4 Entretien régulier

### Nettoyage de l'écran

- △ **ATTENTION :** Afin d'éviter de détériorer irrémédiablement l'ordinateur, ne vaporisez jamais d'eau, de liquides de nettoyage ou de produits chimiques sur l'écran.

Pour éliminer les taches et les peluches, nettoyez fréquemment l'écran à l'aide d'un chiffon doux, humide et non pelucheux. Si l'écran nécessite un nettoyage plus approfondi, utilisez un nettoyant pour écran antistatique ou des lingettes antistatiques humides.

### Nettoyage du clavier

- △ **AVERTISSEMENT !** Pour éviter tout risque de choc électrique et toute détérioration des composants internes, n'utilisez pas d'embout d'aspirateur pour nettoyer le clavier. L'utilisation d'un aspirateur peut entraîner le dépôt de poussières ménagères sur le clavier.

Nettoyez régulièrement le clavier pour éviter que les touches ne deviennent collantes et supprimer la poussière, les peluches et les particules susceptibles de se loger sous les touches. Utilisez une bombe dépoussiérante à air comprimé avec embout directionnel permettant d'insuffler de l'air sous le clavier et autour des touches et ainsi d'éliminer les particules.

### Déplacement et transport

L'ordinateur est conçu pour vous suivre dans vos activités professionnelles et ludiques. Pour de meilleurs résultats, suivez les conseils de déplacement et de transport décrits ci-dessous.

- Avant de déplacer ou de transporter l'ordinateur, effectuez les opérations suivantes :
  1. Sauvegardez vos informations.
  2. Retirez tous les disques optiques et toutes les cartes numériques externes, telles que les cartes numériques et les cartes ExpressCards.

△ **ATTENTION :** afin de réduire les risques de détérioration de l'ordinateur ou de l'unité ou la perte d'informations, retirez les disques de l'unité avant de la retirer de son compartiment, ou encore avant de la transporter, de l'envoyer ou de la stocker.
  3. Éteignez et débranchez tous les périphériques externes.
  4. Arrêtez l'ordinateur.
- Emportez une copie de sauvegarde de vos informations. Rangez la copie de sauvegarde loin de l'ordinateur.

- Lorsque vous voyagez en avion, prenez l'ordinateur avec vos bagages à main. Ne l'enregistrez pas avec vos bagages.
- △ **ATTENTION :** Évitez d'exposer le disque dur à des champs magnétiques. Les portiques de détection et les bâtons de sécurité utilisés dans les aéroports sont des dispositifs de sécurité qui génèrent des champs magnétiques. En revanche, les dispositifs de sécurité qui utilisent des rayons X pour contrôler les bagages sur les tapis roulants ne représentent aucun risque pour les disques durs.
- Si vous souhaitez utiliser l'ordinateur en vol, consultez préalablement la compagnie aérienne. L'utilisation en vol de l'ordinateur est à la discrétion de la compagnie aérienne.
- Si un ordinateur reste inutilisé et débranché de toute source d'alimentation externe pendant plus de deux semaines, retirez la batterie et stockez-la séparément.
- Si vous devez envoyer l'ordinateur ou une unité par la poste, emballez-le dans un emballage à bulles d'air ou autre emballage protecteur et apposez l'inscription « FRAGILE ».
- Si l'ordinateur dispose d'un périphérique sans fil ou d'un périphérique de téléphone portable, tel que 802.11b/g, d'un périphérique GSM (Global System for Mobile Communications) ou GPRS (General Packet Radio Service), l'utilisation de ces périphériques peut être restreinte dans certains endroits. Ces restrictions peuvent s'appliquer à bord des avions, dans les hôpitaux, dans les lieux à proximité d'explosifs, dans les environnements dangereux, etc. Si vous ne connaissez pas la politique relative à l'utilisation d'un périphérique particulier, demandez l'autorisation de l'utiliser avant de le mettre sous tension.
- Si vous vous déplacez à l'étranger, appliquez les recommandations suivantes :
  - Vérifiez les réglementations douanières relatives aux ordinateurs pour tous les pays/régions où vous vous rendez.
  - Contactez l'assistance technique pour connaître les spécifications des cordons d'alimentation et des adaptateurs dans les pays/régions où vous vous rendez. En effet, les spécifications de tension, de fréquence et de connecteur varient selon les pays/régions.
- △ **AVERTISSEMENT !** Afin de réduire le risque d'électrocution, d'incendie ou de détérioration du matériel, n'essayez pas d'alimenter l'ordinateur au moyen d'un kit de conversion de tension destiné aux équipements ménagers.

---

# Index

- A**  
adaptateur secteur, identification 12  
alimentation, identification du connecteur 7  
antennes 11  
antennes sans fil 11
- B**  
batterie, compartiment 10, 13  
batterie, identification 12  
batterie, identification des loquets de dégagement 10  
batterie, identification du voyant 7  
Bluetooth, étiquette 13  
boutons  
  Pavé tactile 3
- C**  
câbles et cordons  
  alimentation 15  
caméra Web 9  
clavier, nettoyage 14  
commutateur d'alimentation 6  
commutateur du mode sans fil 6  
commutateurs  
  alimentation 6  
  périphériques sans fil 6  
compartiments  
  batterie 13  
composants  
  écran 9  
composants  
  côté gauche 8  
connecteur d'alimentation 7  
connecteurs  
  dispositif antiviol 7  
  ExpressCard 7  
cordon, alimentation 12, 15
- cordon d'alimentation, identification 12
- D**  
déplacement avec l'ordinateur  
  étiquettes de certification de périphérique sans fil 13  
dispositif antiviol, identification du connecteur 7
- E**  
echap, identification de la touche 5  
écran  
  nettoyage 14  
éléments  
  côté droit 7  
  face inférieure 10  
  face supérieure 3  
  matériel supplémentaire 12  
  panneau avant 6  
éléments de l'écran 9  
entrée audio, prise 8  
étiquettes  
  Bluetooth 13  
  certification de périphérique sans fil 13  
  réglementations 13  
  service tag 10, 13  
  WLAN 13  
ExpressCard, identification du connecteur 7
- F**  
fn, identification de la touche 5  
fonction, identification des touches 5
- H**  
haut-parleurs, identification 9
- L**  
Lecteur de cartes SD 7  
loquets, dégagement de la batterie 10  
loquets de dégagement, batterie 10
- M**  
microphones, internes 9  
microphones, internes, identification 9  
moniteur externe, identification du port 8  
moniteur externe, port 8
- N**  
nettoyage de l'écran 14  
nettoyage du clavier 14  
nom et numéro du produit de l'ordinateur 10, 13  
numéro de série, ordinateur 10, 13
- O**  
ouvertures d'aération, identification 8, 10
- P**  
pavé tactile  
  boutons 3  
  identification 3  
  zones de défilement 3  
pavé tactile, zones de défilement 3  
périphériques sans fil, étiquette de certification 13  
ports  
  moniteur externe 8  
  USB 7, 8

prises  
  entrée audio 8  
  RJ-45 (réseau) 7  
  sortie audio 8

## R

réglementations, informations  
  étiquettes de certification de  
  périphérique sans fil 13  
  réglementations, étiquette 13  
RJ-45 (réseau), identification de la  
  prise 7

## S

service tag 10, 13  
sortie audio, prise 8

## T

touches  
  echap 5  
  fn 5  
  fonction 5  
  pavé numérique 5  
touches du pavé numérique intégré,  
  identification 5  
transport de l'ordinateur 14

## U

USB, identification des ports 7, 8

## V

verr maj, identification du  
  voyant 4  
vidéo, enregistrement 9  
voyant d'alimentation 6  
voyant des périphériques sans  
  fil 6  
voyant des unités 6  
voyants  
  alimentation 6  
  batterie 7  
  périphériques sans fil 6  
  unité 6  
  verr maj 4

## W

WLAN, étiquette 13  
WLAN, périphérique 13

