

Multimédia

Manuel de l'utilisateur

© Copyright 2008 Hewlett-Packard
Development Company, L.P.

Les informations contenues dans ce document peuvent être modifiées sans préavis. Les garanties relatives aux produits et aux services HP sont décrites dans les textes de garantie limitée expresse qui les accompagnent. Aucun élément du présent document ne peut être interprété comme constituant une garantie supplémentaire. HP ne saurait être tenu pour responsable des erreurs ou omissions de nature technique ou rédactionnelle qui pourraient subsister dans le présent document.

Première édition : avril 2008

Référence du document : 486479-051

Notice produit

Ce manuel de l'utilisateur décrit les fonctions standard disponibles sur la plupart des modèles. Certaines fonctions peuvent ne pas être disponibles sur votre ordinateur.

Sommaire

1 Fonctions multimédia

Identification des composants multimédia présents sur votre ordinateur	2
Réglage du volume	3

2 Logiciels multimédia

Utilisation des logiciels multimédia préinstallés	5
Installation de logiciels multimédia à partir d'un disque	6

3 Audio

Connexion de périphériques audio externes	8
Vérification des fonctions audio	9

4 Vidéo

Connexion d'un projecteur ou un moniteur externe	11
--	----

5 Unité optique(certains modèles uniquement)

Identification de l'unité optique externe	13
Utilisation d'unités optiques	13
Sélection du disque correct	14
Disques CD-R	14
Disques CD-RW	14
Disques DVD±R	14
Disques DVD±RW	14
Lecture de musique	15
Regarder un film	16
Création ou gravure d'un CD ou DVD	17
Retrait d'un disque optique (CD ou DVD)	18

6 Caméra Web (certains modèles)

7 Dépannage

Le compartiment du disque optique ne s'ouvre pas pour permettre de retirer un CD ou DVD	21
Impossible de lire un disque	22
Arrêts, sauts ou lecture aléatoire d'un film DVD	23

Index	24
-------------	----

1 Fonctions multimédia

Les fonctions multimédia de votre ordinateur vous permettent d'écouter de la musique et d'afficher des photos. L'ordinateur peut comporter les composants multimédia suivants :

- Haut-parleurs intégrés pour écouter de la musique
- Microphone intégré pour vos enregistrements audio
- Caméra Web intégrée (certains modèles uniquement) pour enregistrer de l'audio, des vidéos et prendre des photos
- Logiciel multimédia préinstallé pour la lecture et la gestion de votre musique, de vos vidéos et de vos photos
- Touches d'activation pour l'accès rapide aux commandes de volume

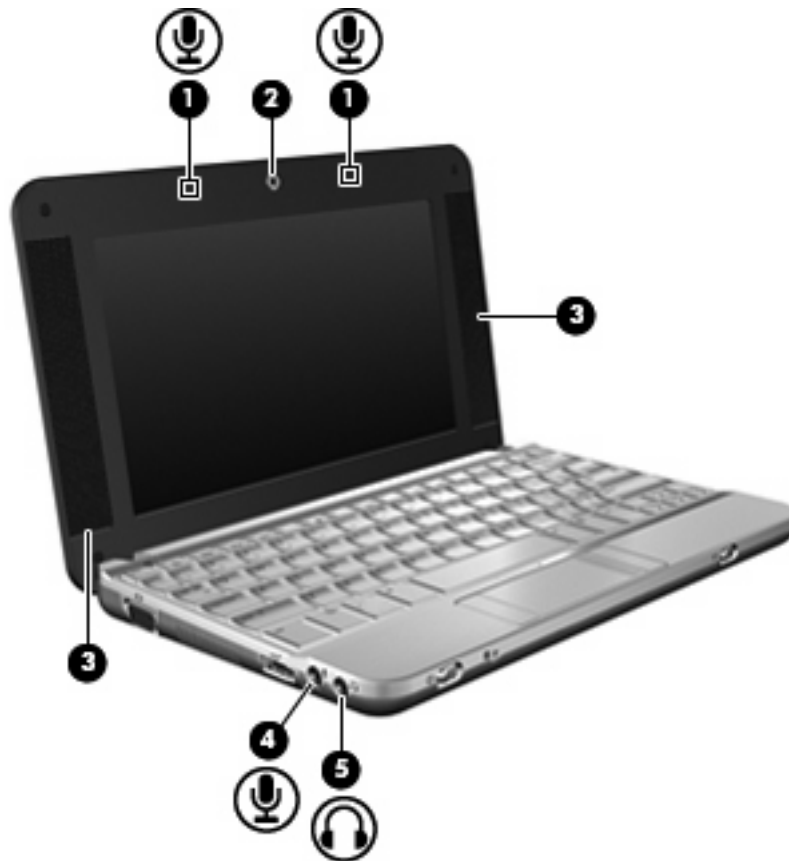


REMARQUE : L'ordinateur peut ne pas comporter tous les composants de la liste.

Les sections suivantes expliquent comment identifier et utiliser les composants multimédia inclus avec votre ordinateur.

Identification des composants multimédia présents sur votre ordinateur

L'illustration et le tableau suivants décrivent les fonctions multimédia de l'ordinateur.



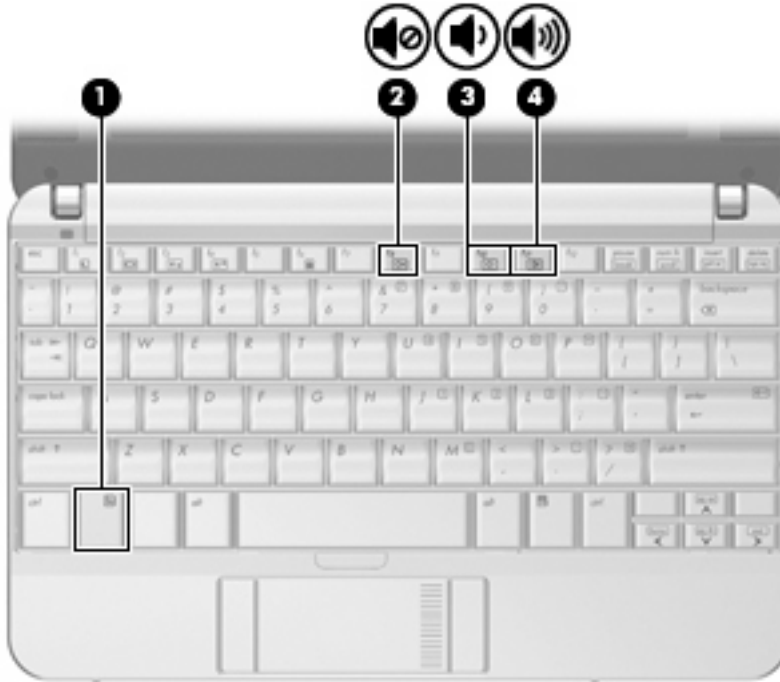
Élément	Description
(1) Microphones internes (2)	Enregistre un son.
(2) Caméra Web (certains modèles uniquement)	Permet d'enregistrer de l'audio, des vidéos et de prendre des photos.
(3) Haut-parleurs (2)	Émettent le son.
(4) Prise d'entrée audio (microphone)	Permet de connecter un microphone avec casque, un microphone stéréo ou un microphone mono en option.
(5) Prise de sortie audio (casque)	Émet du son lorsque les haut-parleurs stéréo, un casque, des écouteurs ou un micro-casque sont connectés.

REMARQUE : Lorsqu'un périphérique est connecté à la prise du casque, les haut-parleurs de l'ordinateur sont désactivés.

Réglage du volume

Vous pouvez régler le volume à l'aide des options de contrôle suivantes :

- Touche d'activation du volume de l'ordinateur—Association de la touche **fn** (1) et de la touche **f8** (2) ou **f10** (3), ou de la touche de fonction **f11** (4) :



- Pour couper ou rétablir le son, appuyez sur **fn+f8**.
- Pour réduire le volume, appuyez sur **fn+f10**.
- Pour augmenter le volume, appuyez sur **fn+f11**.
- Commandes de volume du système d'exploitation :
 - a. Double-cliquez sur l'icône **Volume** dans la zone de notification, à l'extrémité droite de la barre de tâches.
 - b. Augmentez ou réduisez le volume en faisant glisser le curseur verticalement. Cliquez sur l'icône **Muet** situé sous le curseur pour couper le son.

- Commandes de volume du programme :

Le volume peut également être réglé au niveau de certains programmes.

2 Logiciels multimédia

Votre ordinateur inclut des logiciels multimédia préinstallés qui vous permettent d'écouter de la musique et d'afficher des photos. Les sections suivantes donnent des détails sur les logiciels multimédia préinstallés et sur la procédure d'installation de logiciels multimédia à partir d'un disque.


Utilisation des logiciels multimédia préinstallés

Pour localiser un logiciel multimédia préinstallé, sélectionnez **Ordinateur > Autres applications** et ouvrez le programme multimédia que vous souhaitez utiliser.




REMARQUE : Certains programmes peuvent se trouver dans des sous-dossiers.

Installation de logiciels multimédia à partir d'un disque

 **REMARQUE :** Pour installer un logiciel multimédia à partir d'un disque, vous devez disposer d'une unité optique connectée à votre ordinateur. L'ordinateur est équipé d'un port USB avec alimentation sur le côté gauche. Ce port alimente le lecteur optique externe lorsqu'il est utilisé avec un câble USB avec alimentation. Un lecteur optique externe connecté à l'autre port USB de l'ordinateur doit être branché sur le secteur.

Pour installer un logiciel multimédia à partir d'un CD ou DVD, procédez comme suit :

1. Insérez le disque dans l'unité optique externe connectée.
2. Suivez les instructions utilisateur du logiciel.
3. Si vous y êtes invité, redémarrez l'ordinateur.


 **REMARQUE :** Pour plus de détails sur l'utilisation des logiciels inclus avec l'ordinateur, reportez-vous aux instructions des éditeurs de logiciels, qui sont généralement fournies avec les logiciels, sur le disque ou sur le site Web de l'éditeur.

3 Audio

Votre ordinateur vous permet d'utiliser de nombreuses fonctions audio :


- Écouter de la musique en utilisant les haut-parleurs de votre ordinateur et/ou des haut-parleurs externes connectés
- Enregistrer du son à l'aide du microphone interne ou connecter un microphone externe
- Télécharger de la musique sur Internet
- Créer des présentations multimédia avec audio et images
- Transmettre des sons et des images à l'aide de programmes de messagerie instantanée
- Transmettre des programmes radio (certains modèles) ou recevoir des signaux radio FM
- Créer ou graver des CD audio à l'aide d'une unité optique externe

Connexion de périphériques audio externes

 **AVERTISSEMENT !** Afin de réduire le risque de blessures, réglez le volume du casque, des écouteurs ou micro-casque avant de les utiliser. Pour obtenir des informations supplémentaires sur la sécurité, reportez-vous à la section *Informations sur les réglementations, la sécurité et les conditions d'utilisation*.

Pour connecter des périphériques externes, tels que des haut-parleurs, des écouteurs ou un microphone, reportez-vous aux informations fournies avec le périphérique. Pour obtenir les meilleurs résultats possibles, gardez à l'esprit les conseils suivants :

- Vérifiez que le câble du périphérique est bien branché dans la prise adéquate de votre ordinateur. (Les connecteurs de câble sont en général codés par couleurs correspondant aux prises de l'ordinateur.)
- Assurez-vous de bien installer tous les pilotes requis par le périphérique externe.

 **REMARQUE :** Un pilote est un programme requis dont le rôle est de faire communiquer le périphérique avec les programmes qui utilisent ce dernier.

Vérification des fonctions audio

Pour vérifier le son système de votre ordinateur, procédez comme suit :

1. Sélectionnez **Ordinateur > Centre de contrôle**.
2. Cliquez sur **Son**.
3. Lorsque la boîte de dialogue s'ouvre, cliquez sur l'onglet **Sons**.
4. Dans **Son système**, sélectionnez l'événement auquel vous souhaitez attribuer un son.
5. Sélectionnez un son dans la liste, puis cliquez sur l'icône **Son** situé à droite de l'événement.

Vous entendrez le son par les haut-parleurs ou par les écouteurs connectés.

Pour vérifier les fonctions d'enregistrement de votre ordinateur, procédez comme suit :

1. Sélectionnez **Ordinateur > Autres applications > Enregistreur de son**.
2. Cliquez sur **Enregistrer** et parlez dans le microphone. Enregistrez le fichier sur votre bureau.
3. Pour entendre le son, sélectionnez **Ordinateur > Autres applications**.
4. Ouvrez un lecteur audio, tel que **Helix Banshee** et lisez le son.



REMARQUE : Pour obtenir les meilleurs résultats possibles lors de l'enregistrement, parlez directement dans le microphone et enregistrez le son dans un environnement sans bruit de fond.

- ▲ Pour confirmer ou modifier les paramètres audio de votre ordinateur, cliquez avec le bouton droit sur l'icône **Son** de la barre de tâches.

4 Vidéo

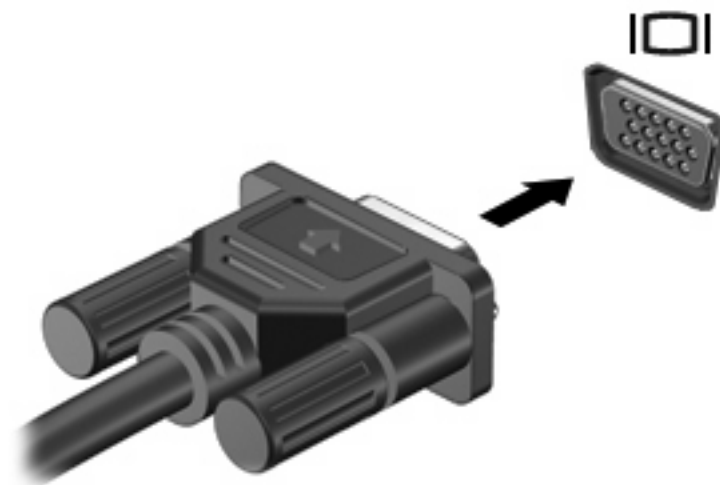
Votre ordinateur vous permet d'utiliser de nombreuses fonctions vidéo :


- Jouer des jeux sur Internet
- Modifier des images et des vidéos pour créer des présentations
- Connecter des périphériques vidéo externes

Connexion d'un projecteur ou un moniteur externe

Le port de moniteur externe permet de connecter un périphérique d'affichage externe, tel qu'un moniteur ou un projecteur externe à l'ordinateur.

- ▲ Pour connecter un périphérique d'affichage, connectez le câble du périphérique au port de moniteur externe.



 **REMARQUE :** Si un périphérique d'affichage externe correctement connecté n'affiche pas une image, appuyez sur **fn+f2** pour transférer l'image vers le périphérique. Appuyez sur **fn+f2** répétitivement pour faire passer l'image de l'écran entre l'écran de l'ordinateur et le périphérique.

5 Unité optique(certains modèles uniquement)


Votre ordinateur peut être doté d'une unité optique externe pour étendre sa fonctionnalité. L'unité optique externe vous permet de lire des disques de données, d'écouter de la musique et de regarder des films.

Identification de l'unité optique externe

Sélectionnez **Ordinateur** > option d'**affichage** et recherchez l'**état**.

La liste des périphériques installés sur votre ordinateur s'affiche, y compris l'unité optique externe connectée. Vous pouvez avoir l'un des types d'unité suivants :


- Lecteur de DVD-ROM
- Lecteur combiné DVD±RW/R et CD-RW
- Lecteur combiné DVD±RW/R et CD-RW avec prise en charge double couche

 **REMARQUE :** Certaines des unités répertoriées sont susceptibles de ne pas être prises en charge par votre ordinateur.

Utilisation d'unités optiques


Une unité optique, par exemple, un lecteur de DVD-ROM, prend en charge les disques optiques (CD et DVD). Ces disques permettent de stocker des informations, telles que de la musique, des photos et des films. Les DVD ont une capacité de stockage supérieure à celle des CD.

L'unité optique externe peut lire les disques CD et DVD standard.

 **REMARQUE :** Certaines des unités optiques répertoriées sont susceptibles de ne pas être prises en charge par votre ordinateur. La liste n'est pas exhaustive.


Certaines des unités optiques peuvent également graver des disques optiques comme décrit dans le tableau suivant.

Type d'unité optique	Gravure de CD-RW	Gravure de DVD±RW/R	Gravure de DVD+R DL
Lecteur combiné DVD±RW/R et CD-RW	Oui	Oui	Non
Lecteur combiné DVD±RW/R et CD-RW avec prise en charge double couche	Oui	Oui	Oui

 **ATTENTION :** Pour éviter tout risque d'altération audio ou vidéo, de perte d'informations ou de perte de fonctionnalité de lecture audio ou vidéo, n'activez pas le mode Veille ou Veille prolongée pendant la lecture ou la gravure d'un CD ou d'un DVD.

Sélection du disque correct

Une unité optique prend en charge les disques optiques (CD et DVD). Les CD, utilisés pour stocker des données numériques, sont également utilisés pour les enregistrements audio commerciaux, et sont pratiques pour tous vos besoins en stockage. Les DVD sont principalement utilisés pour les films, les logiciels et les sauvegardes. Les DVD présentent le même facteur de forme que les CD, à la différence qu'ils ont une capacité de stockage supérieure (entre 6 et 7 fois plus).

 **REMARQUE :** L'unité optique externe connectée à votre ordinateur peut ne pas prendre en charge tous les types de disques optiques décrits dans cette section.

Disques CD-R

Utilisez des disques CD-R (une seule gravure) pour créer des archives permanentes et pour partager des fichiers avec tout le monde. Les utilisations courantes sont les suivantes :

- Distribution de grandes présentations
- Partage de photos scannées et numérisées, de clips vidéo et de données écrites
- Création de vos propres CD de musique
- Conservation d'archives permanentes de fichiers informatiques et de fichiers domestiques scannés
- Déchargement de fichiers de votre disque dur pour libérer de l'espace

Une fois enregistrées, les données ne peuvent pas être effacées ou remplacées.

Disques CD-RW

Utilisez un disque CD-RW (version réinscriptible d'un CD) pour stocker de grands projets que vous devez mettre à jour fréquemment. Les utilisations courantes sont les suivantes :

- Développement et gestion de grands documents et fichiers de projet
- Transport de fichiers de travail
- Sauvegardes hebdomadaires des fichiers du disque dur
- Mise à jour continue de photos, vidéo, audio et données


Disques DVD±R

Utilisez des disques DVD±R vierges pour stocker de manière permanente de grandes quantités d'informations. Une fois enregistrées, les données ne peuvent pas être effacées ou remplacées.


Disques DVD±RW

Utilisez des disques DVD±RW si vous voulez être en mesure d'effacer ou remplacer des données précédemment enregistrées. Ce type de disque est adapté au test d'enregistrements audio ou vidéo avant la gravure sur un CD ou DVD qui ne peut pas être modifié.

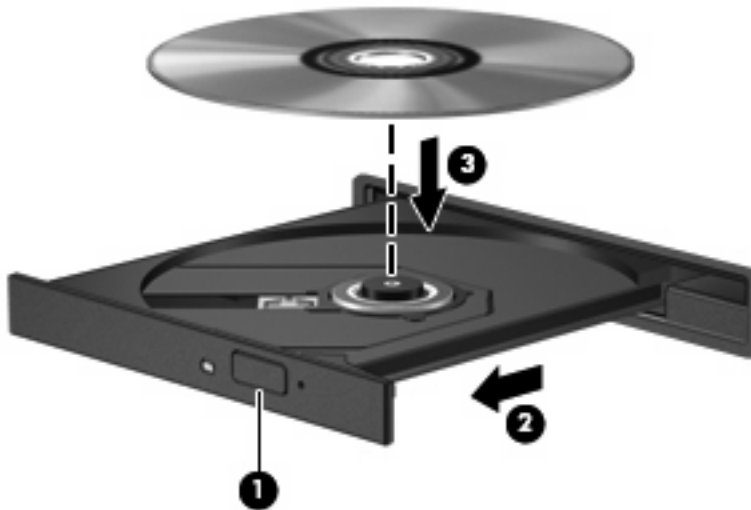
Lecture de musique

 **REMARQUE :** Assurez-vous que l'unité optique externe est connectée à votre ordinateur avant de commencer les étapes suivantes.


1. Mettez l'ordinateur sous tension.
2. Appuyez sur le bouton de dégagement (1) sur la plaque de l'unité optique externe pour libérer le compartiment du disque.
3. Extrayez le chargeur (2).
4. Tenez le disque par son bord et placez-le avec la face de l'étiquette vers le haut sur l'axe du chargeur.

 **REMARQUE :** Si le chargeur n'est pas entièrement accessible, inclinez doucement le disque de manière à le placer sur l'axe.

5. Appuyez doucement sur le disque (3) jusqu'à ce qu'il soit en place.



6. Fermez le chargeur de disque.
7. Sélectionnez **Ordinateur** > puis d'**autres applications**.
8. Ouvrez un lecteur audio, tel que **Helix Banshee** et lisez le disque.

 **REMARQUE :** Vous devez attendre quelques instants après l'insertion d'un disque.

Si le mode Veille ou Veille prolongée est activé pendant la lecture d'un disque, vous risquez d'obtenir les résultats suivants :

- Votre lecture peut s'interrompre.
- Un message d'avertissement peut vous inviter à continuer. Si ce message s'affiche, cliquez sur **Non**.
- Il se peut que vous deviez redémarrer le CD ou DVD pour reprendre la lecture.

Regarder un film

Pour lire une vidéo à partir d'une unité optique externe, vous devez obtenir le logiciel séparément (non inclus).

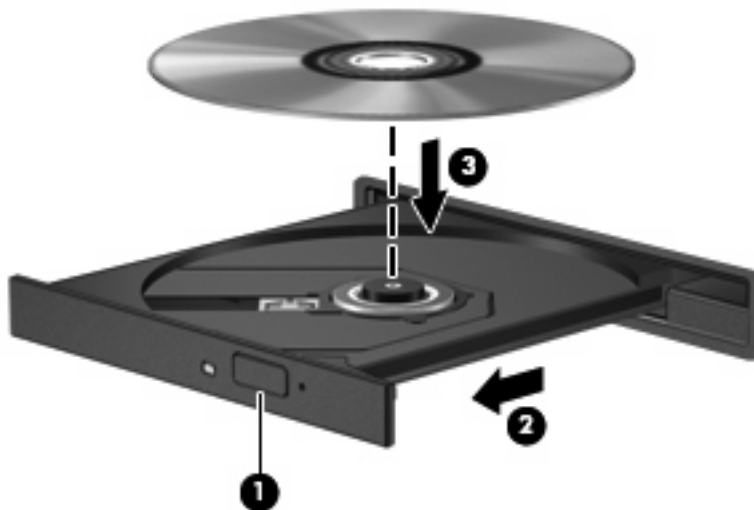
△ **ATTENTION :** Respectez les consignes de copyright. Il est interdit, selon la législation en vigueur sur le copyright, d'effectuer des copies non autorisées de matériel protégé par des droits d'auteur, y compris les programmes informatiques, les films, les annonces et les enregistrements sonores. N'utilisez pas cet ordinateur pour des tâches non autorisées.

📝 **REMARQUE :** Assurez-vous que l'unité optique externe est connectée à votre ordinateur avant de commencer les étapes suivantes.

1. Mettez l'ordinateur sous tension.
2. Appuyez sur le bouton de dégagement (1) sur la plaque de l'unité optique externe pour libérer le compartiment du disque.
3. Extrayez le chargeur (2).
4. Tenez le disque par son bord et placez-le avec la face de l'étiquette vers le haut sur l'axe du chargeur.

📝 **REMARQUE :** Si le chargeur n'est pas entièrement accessible, inclinez doucement le disque de manière à le placer sur l'axe.

5. Appuyez doucement sur le disque (3) jusqu'à ce qu'il soit en place.



6. Fermez le chargeur de disque.

📝 **REMARQUE :** Vous devez attendre quelques instants après l'insertion d'un disque.

Création ou gravure d'un CD ou DVD

Si l'unité optique externe dont vous disposez est une unité optique CD-RW, DVD-RW ou DVD±RW, vous pouvez utiliser un logiciel pour graver des fichiers de données et audio, y compris des fichiers vidéo.

Respectez les instructions suivantes lors de la gravure d'un CD ou DVD :


- Avant de graver un disque, enregistrez et fermez les fichiers ouverts, puis fermez tous les programmes.
- En général, les CD-R ou DVD-R sont les mieux adaptés à la gravure de fichiers audio, car une fois copiées, les informations ne peuvent plus être modifiées.
- Il est recommandé d'utiliser des CD-R pour graver la musique car certains systèmes stéréo domestiques ou des voitures ne peuvent pas lire les CD-RW.
- En général, un disque CD-RW ou DVD-RW est mieux adapté à la gravure de fichiers de données ou au test d'enregistrements audio ou vidéo avant la gravure sur un CD ou DVD qui ne peut pas être modifié.
- Souvent, les lecteurs de DVD utilisés dans les systèmes domestiques ne prennent pas en charge tous les formats de DVD. Reportez-vous à la liste des formats pris en charge dans le guide de l'utilisateur de votre lecteur de DVD.
- Les fichiers MP3 prennent moins d'espace que les autres formats de fichier de musique. Notez également que le processus de création d'un disque MP3 est le même que celui d'un fichier de données. Toutefois, les fichiers MP3 ne peuvent être lus que sur les lecteurs MP3 ou sur des ordinateurs dotés d'un logiciel de lecture MP3.

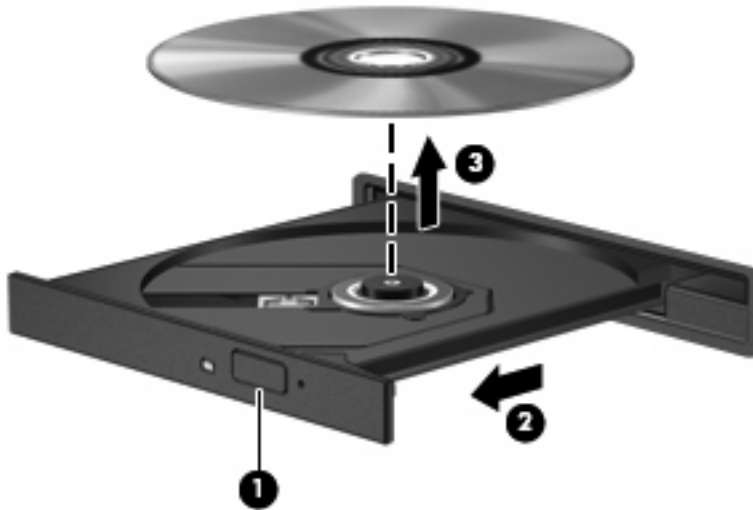
Pour des instructions spécifiques sur la gravure d'un CD ou DVD, reportez-vous aux instructions de l'éditeur du logiciel. Ces instructions peuvent être fournies avec le logiciel sur un disque ou disponibles sur le site Web du fabricant.

△ **ATTENTION :** Respectez les consignes de copyright. Il est interdit, selon la législation en vigueur sur le copyright, d'effectuer des copies non autorisées de matériel protégé par des droits d'auteur, y compris les programmes informatiques, les films, les annonces et les enregistrements sonores. N'utilisez pas cet ordinateur pour des tâches non autorisées.

Retrait d'un disque optique (CD ou DVD)

1. Appuyez sur le bouton de dégagement (1) sur la plaque du lecteur pour libérer le chargeur, puis retirez doucement le chargeur (2) hors de son emplacement.
2. Retirez le disque (3) du compartiment en le tenant par son bord et en appuyant doucement sur le l'axe. Évitez de toucher la surface du disque.

 **REMARQUE :** Si le chargeur n'est pas entièrement accessible, inclinez le disque avec précaution pour le retirer.




3. Fermez le chargeur et placez le disque dans un boîtier de protection.

6 Caméra Web (certains modèles)

Certains modèles d'ordinateur incluent une caméra Web intégrée dans la partie supérieure de l'écran. Vous pouvez utiliser la caméra Web avec toute une variété de programmes pour effectuer les opérations suivantes :


- Capture de vidéo
- Flux video avec logiciel de messages instantanés
- Prise de photos

 **REMARQUE :** Assurez-vous d'installer un logiciel conçu pour fonctionner avec la caméra Web intégrée.

REMARQUE : Pour plus d'informations sur l'utilisation du logiciel conçu spécifiquement pour la caméra Web intégrée, reportez-vous à l'aide en ligne du logiciel.

Pour obtenir les meilleures performances possibles lors de l'utilisation de la caméra Web intégrée, respectez les conditions suivantes :

- Assurez-vous que vous disposez bien de la dernière version d'un programme de messages instantanés avant toute tentative de conversation vidéo.
- Votre caméra Web risque de ne pas fonctionner correctement sous certains pare-feu de réseau.

 **REMARQUE :** Si vous avez des difficultés à afficher ou envoyer une vidéo à une personne sur un autre réseau local ou en dehors du pare-feu de votre réseau, désactivez le pare-feu, effectuez les tâches, puis réactivez le pare-feu. Pour résoudre le problème de manière permanente, reconfigurez le pare-feu et ajustez les règles et paramètres des autres systèmes de détection d'intrus. Pour plus d'informations, contactez l'administrateur du réseau ou le service informatique.


- Si possible, placez les sources lumineuses derrière la caméra Web, en dehors de la zone de capture.

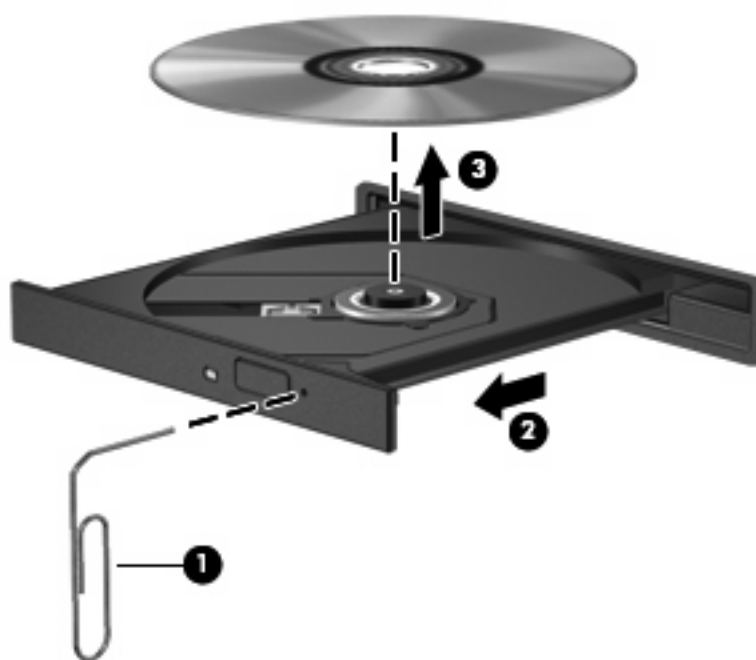
7 Dépannage

Les sections suivantes décrivent les problèmes courants et leur résolution.

Le compartiment du disque optique ne s'ouvre pas pour permettre de retirer un CD ou DVD

1. Insérez la pointe d'un trombone (1) dans le trou de dégagement de la plaque avant de l'unité.
2. Appuyez doucement sur le trombone jusqu'à libérer le compartiment. Tirez ensuite sur le compartiment (2) jusqu'au bout.
3. Retirez le disque (3) du compartiment en le tenant par son bord et en appuyant doucement sur le l'axe. Evitez de toucher la surface du disque.

 **REMARQUE :** Si le chargeur n'est pas entièrement accessible, inclinez le disque avec précaution pour le retirer.



4. Fermez le chargeur et placez le disque dans un boîtier de protection.

Impossible de lire un disque

- Enregistrez votre travail et fermez tous les programmes avant de lancer la lecture d'un CD ou DVD.
- Déconnectez-vous d'Internet avant de lancer la lecture d'un CD ou DVD.
- Assurez-vous que le disque est correctement inséré.
- Assurez-vous que le disque est propre. Si nécessaire, nettoyez le disque avec de l'eau filtrée et un chiffon non pelucheux. Essuyez le disque à partir du centre, vers l'extérieur.
- Assurez-vous que le disque n'est pas rayé. Le cas échéant, réparez le disque à l'aide d'un kit disponible dans les magasins d'électronique.
- Désactivez le mode Veille avant de lancer la lecture du disque.

Ne sélectionnez pas le mode Veille ou Veille prolongée pendant la lecture d'un disque. Dans le cas contraire, un message d'avertissement peut vous inviter à continuer. Si ce message s'affiche, cliquez sur **Non**. Une fois que vous aurez cliqué sur Non, il est possible que l'ordinateur se comporte de l'une ou l'autre des manières suivantes :

- La lecture reprend.
- ou –
- Il se peut que la fenêtre de lecture de l'application multimédia se ferme. Pour reprendre la lecture du disque, cliquez sur le bouton **Lire** de votre application multimédia pour redémarrer le disque. Dans de rares cas, il se peut que vous deviez quitter l'application, puis la relancer.
- Augmentez les ressources système :

Désactivez les imprimantes et les scanners, et débranchez les appareils photo externes et les périphériques de poche mobiles en option. Lorsque vous déconnectez ces périphériques Plug and Play, vous libérez des ressources système importantes et obtenez de meilleures performances de lecture.

Arrêts, sauts ou lecture aléatoire d'un film DVD

- Nettoyez le disque.
- Conservez les ressources système à l'aide des suggestions suivantes :
 - Déconnectez-vous d'Internet.
 - Déconnectez les unités externes, par exemple, l'imprimante, le scanner, l'appareil photo ou le périphérique de poche.

Index

C

caméra Web 2
caméra Web, utilisation 19
casque (sortie audio), prises 2
casques 2
CD
 insertion 15
 retrait 18
composant multimédia,
 identification 2
connexion, périphériques audio
 externes 8

D

dépannage 20
disque optique
 insertion 15
 retrait 18
DVD
 insertion 15
 retrait 18

E

écouteurs 2
entrée audio (microphone),
 prise 2

F

film, regarder 16
fonctions audio 7
fonctions audio, vérification 9

H

haut-parleurs 2

L

lecteur de DVD 13
logiciels multimédia
 identification 5
 installation 6

M

microphone, interne 2
microphone interne,
 identification 2
moniteur, connexion 11
moniteur externe, ports 11

P

périphériques audio externes,
 connexion 8
port de moniteur externe 11
prises
 entrée audio (microphone) 2
 sortie audio (casque) 2
projecteur, connexion 11

S

sortie audio (casque), prise 2

U

unité de CD 13
unité optique 13
unité optique, utilisation 12
unités, unité optique 13
unités optiques, utilisation 13

V

vérification des fonctions audio 9
vidéo, utilisation 10

