

Multimedia

Guía del usuario

© Copyright 2008 Hewlett-Packard
Development Company, L.P.

La información contenida en el presente documento está sujeta a cambios sin previo aviso. Las únicas garantías para los productos y servicios de HP están estipuladas en las declaraciones expresas de garantía que acompañan a dichos productos y servicios. La información contenida en este documento no debe interpretarse como una garantía adicional. HP no se responsabilizará por errores técnicos o de edición ni por omisiones contenidas en el presente documento.

Primera edición: abril de 2008

Número de referencia del documento:
486479-E51

Aviso del producto

Esta guía del usuario describe los recursos que son comunes a la mayoría de los modelos. Algunos recursos pueden no encontrarse disponibles en su equipo.

Tabla de contenido

1 Recursos multimedia	
Identificación de sus componentes multimedia	2
Ajuste de volumen	3
2 Software multimedia	
Uso del software multimedia preinstalado	4
Instalación de software multimedia desde un disco	5
3 Audio	
Conexión de dispositivos de audio externos	7
Verificación de sus funciones de audio	8
4 Vídeo	
Conexión de un monitor externo o un proyector	10
5 Unidad óptica (sólo en algunos modelos)	
Identificación de la unidad óptica externa	12
Uso de discos ópticos	12
Selección del disco adecuado	13
Discos CD-R	13
Discos CD-RW	13
Discos DVD±R	13
Discos DVD±RW	13
Reproducción de música	14
Ver una película	15
Creación o grabación de un CD o DVD	16
Extracción de un disco óptico (CD o DVD)	17
6 Cámara web (sólo en algunos modelos)	
7 Solución de problemas	
La bandeja para medios ópticos no se abre para extraer un CD o un DVD	20
No se puede reproducir un disco	21
Una película de DVD se detiene, salta o se reproduce de forma errática	22
Índice	23

1 Recursos multimedia

Su equipo incluye recursos multimedia que le permiten escuchar música y ver imágenes. Su equipo puede incluir los siguientes componentes multimedia:

- Altavoces integrados para escuchar música
- Micrófono integrado para grabar su propio audio
- Cámara web integrada (sólo en algunos modelos) que le permiten grabar audio y video y capturar fotos
- Software multimedia preinstalado que le permite reproducir y administrar su música, sus películas e imágenes.
- Teclas de acceso rápido que brindan fácil acceso al control de volumen

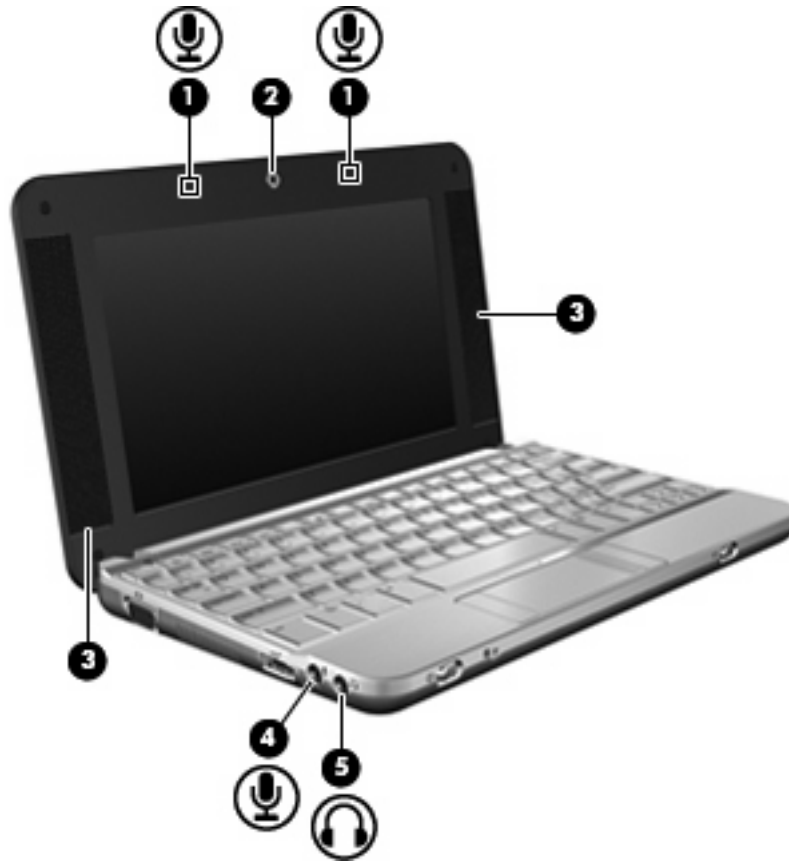


NOTA: Es posible que su equipo no incluya todos los componentes enumerados.

Las secciones siguientes explican cómo identificar y usar los componentes multimedia incluidos con su equipo.

Identificación de sus componentes multimedia

La imagen y la tabla que aparecen a continuación describen los recursos multimedia del equipo.



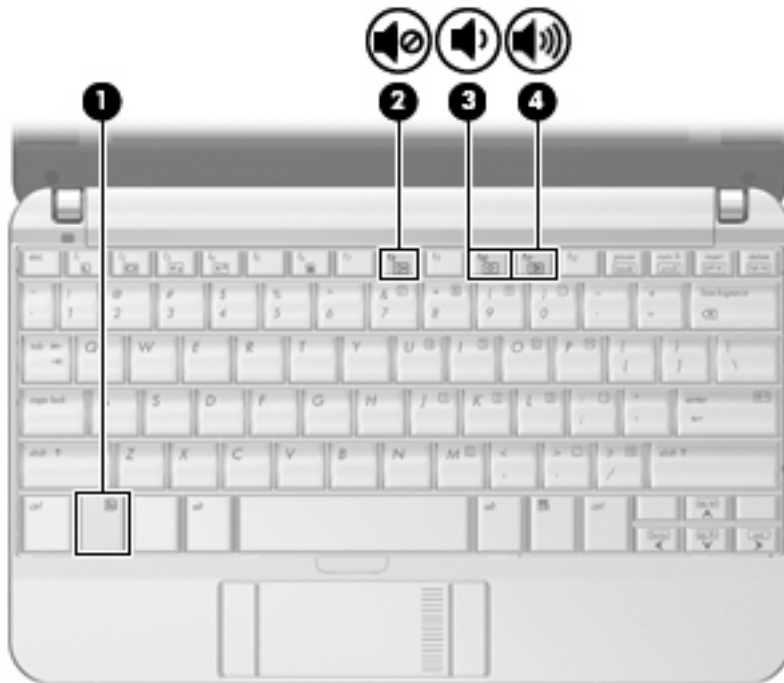
Componente	Descripción
(1) Micrófonos internos (2)	Grabar sonido.
(2) Cámara web (sólo en algunos modelos)	Graba audio y vídeo y captura fotos.
(3) Altavoces (2)	Producen sonido.
(4) Conector de entrada de audio (micrófono)	Permite conectar un set de auriculares y micrófono, un micrófono estéreo o un micrófono monoaural opcional.
(5) Conector de salida de audio (auriculares)	Produce el sonido del sistema cuando se conecta a altavoces estéreo con alimentación, auriculares, auriculares de botón o un set de auriculares y micrófono opcionales.

NOTA: Cuando se conecta un dispositivo al conector para auriculares, se desactivan los altavoces del equipo.

Ajuste de volumen

Se puede ajustar el volumen utilizando las siguientes opciones de control:

- Tecla de acceso rápido de volumen del equipo: Una combinación de la tecla **fn** (1) y una de las teclas de función **f8** (2), **f10** (3), o **f11** (4):



- Para silenciar o restaurar el volumen, presione **fn+f8**.
- Para disminuir el volumen, presione **fn+f10**
- Para aumentar el volumen, presione **fn+f11**.
- Control de volumen del sistema operativo:
 - a. Haga doble clic en el icono **Volumen** que aparece en el área de notificación, en el extremo derecho de la barra de tareas.
 - b. Aumente o disminuya el volumen moviendo el control deslizante hacia arriba o hacia abajo. Seleccione el icono **Silencio** ubicado debajo del control deslizante para silenciar el volumen.
- Control de volumen de programas:


El volumen también se puede ajustar dentro de algunos programas.

2 Software multimedia


Su equipo incluye software multimedia preinstalado que le permite reproducir música y ver fotos. En las siguientes secciones se ofrecen detalles sobre el software multimedia preinstalado y la instalación de software multimedia desde un disco.

Uso del software multimedia preinstalado

Para localizar el software multimedia preinstalado, seleccione **Equipo > Más aplicaciones** y entonces abra el programa multimedia que desea utilizar.


 **NOTA:** Algunos programas pueden encontrarse en subcarpetas.

Instalación de software multimedia desde un disco

 **NOTA:** Para instalar software multimedia desde un disco, debe haber una unidad óptica externa conectada al equipo. El equipo proporciona un puerto USB con alimentación del lado izquierdo. Este puerto suministra energía a la unidad óptica externa cuando se utiliza con un cable USB con alimentación. Una unidad óptica externa conectada al otro puerto USB del equipo debe estar conectada a la alimentación de CA.

Para instalar cualquier software multimedia desde un CD o un DVD, siga estos pasos:

1. Inserte el disco en una unidad óptica externa conectada.
2. Siga las instrucciones del usuario del software.
3. Reinicie el equipo si se le indica hacerlo.


 **NOTA:** Para obtener detalles acerca del uso del software incluido con el equipo, consulte las instrucciones del fabricante del software que pueden suministrarse en un disco, con el software, o en el sitio web del fabricante.

3 Audio

Su equipo le permite utilizar una variedad de recursos de audio:


- Reproducir música usando los altavoces de su equipo y/o altavoces externos conectados
- Grabar sonido usando el micrófono interno o conectando un micrófono externo
- Descargar música de Internet
- Crear presentaciones multimedia usando audio e imágenes
- Transmitir sonido e imágenes con programas de mensajería instantánea
- Recibir la transmisión de programas de radio (sólo en algunos modelos) o recibir señales de radio FM
- Crear o grabar un CD de audio utilizando una unidad óptica externa

Conexión de dispositivos de audio externos

 **¡ADVERTENCIA!** Para reducir el riesgo de lesiones personales, ajuste el volumen antes de utilizar auriculares, auriculares de botón o un set de auriculares y micrófono. Para obtener información de seguridad adicional, consulte *Avisos normativos, de seguridad y medioambientales*.

Para conectar dispositivos externos, como altavoces externos, auriculares o un micrófono, consulte la información suministrada con el dispositivo. Para lograr mejores resultados, recuerde estos consejos:

- Asegúrese de que el cable del dispositivo esté conectado adecuadamente al conector correcto de su equipo. Los conectores del cable normalmente se identifican por colores que coinciden con los colores de los conectores correspondientes del equipo.
- Asegúrese de instalar todos los controladores necesarios para el dispositivo externo.

 **NOTA:** Un controlador es un programa necesario que actúa como si fuera un traductor entre el dispositivo y los programas que usan el dispositivo.

Verificación de sus funciones de audio


Para verificar el sonido del sistema en su equipo, siga estos pasos:

1. Seleccione **Equipo > Centro de control**.
2. Haga clic en **Sonido**.
3. Cuando se abre la ventana Sonido, haga clic en la ficha **Sonidos**.
4. En **Sonidos del sistema**, seleccione el evento para el que desee oír el sonido.
5. Seleccione un sonido de la lista y haga clic en el icono **Sonido** ubicado a la derecha del evento.

Debe oír sonido a través de los altavoces o mediante auriculares conectados.

Para verificar las funciones de grabación del equipo, siga estos pasos:

1. Seleccione **Equipo > Más aplicaciones > Grabadora de sonidos**.
2. Haga clic en **Grabar** y hable en dirección al micrófono. Guarde su archivo en el escritorio.
3. Para reproducir el sonido, seleccione **Equipo > Más aplicaciones**.
4. Abra un reproductor de audio, por ejemplo **Helix Banshee**, y reproduzca el sonido.

 **NOTA:** Para obtener mejores resultados al grabar, hable directamente al micrófono y grabe sonido en un ambiente silencioso.

- ▲ Para confirmar o cambiar la configuración de audio de su equipo, haga clic con el botón derecho del mouse en el icono **Sonido** en la barra de tareas.

4 Vídeo

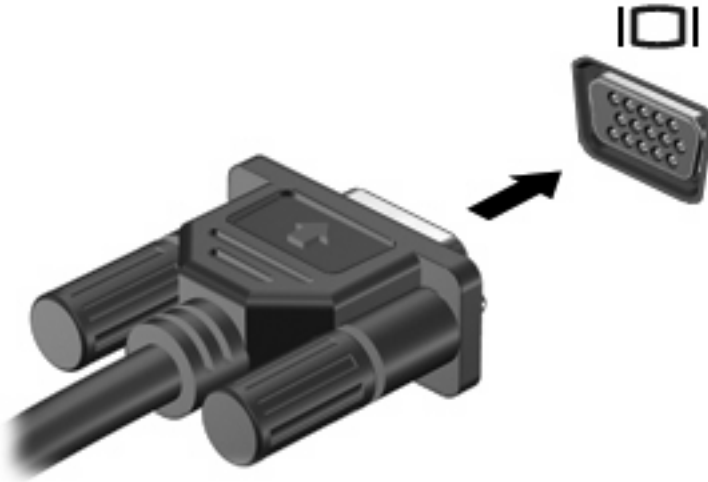
Su equipo le permite utilizar una variedad de recursos de vídeo:


- Jugar a través de Internet
- Editar imágenes y vídeo para crear presentaciones
- Conectar dispositivos de vídeo externos

Conexión de un monitor externo o un proyector

El puerto de monitor externo conecta un dispositivo de visualización externo al equipo, por ejemplo un monitor externo o un proyector.

- ▲ Para conectar un dispositivo de visualización, conecte el cable del dispositivo al puerto de monitor externo.



 **NOTA:** Si un dispositivo de visualización externo adecuadamente conectado no muestra ninguna imagen, presione **fn+f2** para transferir la imagen al dispositivo. Si se presiona repetidamente **fn+f2**, la imagen de la pantalla se alterna entre la pantalla del equipo y el dispositivo.

5 Unidad óptica (sólo en algunos modelos)

Su equipo puede venir con una unidad óptica externa que amplía las funciones del equipo. La unidad óptica externa le permite leer discos de datos y reproducir archivos de audio y video.

Identificación de la unidad óptica externa

Seleccione **Equipo > Ver**, y busque en **Estado**.

Verá una lista de todos los dispositivos instalados en su equipo, incluyendo la unidad óptica externa conectada. Puede tener uno de los siguientes tipos de unidades:


- Unidad de DVD-ROM
- Unidad combinada de DVD±RW/R y CD-RW
- Unidad combinada de DVD±RW/R y CD-RW con soporte para doble capa (DL)

 **NOTA:** Es posible que algunas de las unidades antes listadas no sean admitidas por su equipo.

Uso de discos ópticos


Las unidades ópticas, como por ejemplo la unidad de DVD-ROM, son compatibles con los discos ópticos (CD y DVD). Estos discos almacenan información, como música, fotos y películas. Los DVD tienen una mayor capacidad de almacenamiento que los CD.

La unidad óptica externa puede leer CD o DVD estándar.

 **NOTA:** Es posible que su equipo no sea compatible con algunas de las unidades ópticas enumeradas. Puede ser que las unidades no incluyan todas las unidades ópticas admitidas.


Algunas unidades ópticas también pueden grabar discos ópticos, como se describe en la siguiente tabla.

Tipo de unidad óptica	Graba CD-RW	Graba DVD±RW/R	Graba DVD+R DL
Unidad combinada de DVD ±RW/R y CD-RW	Sí	Sí	No
Unidad combinada de DVD ±RW/R y CD-RW con soporte para doble capa	Sí	Sí	Sí

 **PRECAUCIÓN:** Para evitar la posible degradación de audio y vídeo o la pérdida de funciones de audio o vídeo, no active la suspensión ni la hibernación mientras lee o graba en un CD o un DVD.

Selección del disco adecuado

Una unidad óptica admite discos ópticos (CD y DVD). Los CD, utilizados para guardar datos digitales, también se usan para grabaciones comerciales de audio y son prácticos para sus necesidades de almacenamiento personales. Los DVD se usan principalmente para películas, software y copias de seguridad de datos. Los DVD tienen el mismo formato que los CD pero su capacidad de almacenamiento es seis o siete veces mayor.

 **NOTA:** Es posible que la unidad óptica externa conectada a su equipo no admita todos los tipos de discos ópticos que se mencionan en esta sección.

Discos CD-R

Use CD-R (una sola grabación) para crear archivos permanentes y para intercambiar archivos con prácticamente cualquier persona. Los usos típicos incluyen:

- Distribución de presentaciones de gran tamaño
- Compartimiento de fotos escaneadas o digitales, clips de vídeo y datos grabados
- Creación de sus propios CD de música
- Mantenimiento permanente de archivos informáticos y documentos escaneados
- Descarga de archivos de su disco duro para liberar espacio en el disco

Una vez que los datos están registrados, no es posible borrarlos ni sobrescribirlos.

Discos CD-RW

Use un CD-RW (CD regrabable) para almacenar grandes proyectos que deben actualizarse con frecuencia. Los usos típicos incluyen:

- Desarrollo y mantenimiento de documentos y archivos de proyecto de gran tamaño
- Transporte de archivos de trabajo
- Realización de copias de seguridad semanales de los archivos de la unidad de disco duro
- Actualización continua de fotos, vídeo, audio y datos


Discos DVD±R

Use discos DVD±R para almacenar permanentemente grandes volúmenes de información. Una vez que los datos están registrados, no es posible borrarlos ni sobrescribirlos.


Discos DVD±RW

Use discos DVD±RW si desea poder borrar o sobrescribir datos que ya había guardado antes. Este tipo de disco es ideal para probar grabaciones de audio o vídeo antes de grabarlas en un CD o DVD, que no puede modificarse.

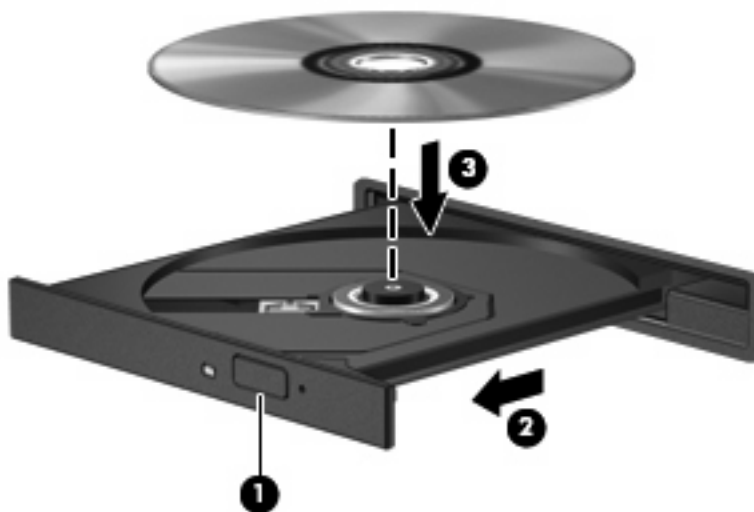
Reproducción de música

 **NOTA:** Antes de iniciar estos pasos, asegúrese de que la unidad óptica externa está conectada a su equipo.


1. Encienda el equipo.
2. Presione el botón de liberación (1) que se encuentra en la parte frontal de la unidad óptica externa para liberar la bandeja para medios.
3. Extraiga la bandeja (2).
4. Sostenga el disco por los extremos y colóquelo en el eje de la bandeja con la etiqueta hacia arriba.

 **NOTA:** Si la bandeja no está completamente accesible, incline el disco cuidadosamente para posicionarlo sobre el eje.

5. Presione suavemente el disco (3) hacia abajo en el eje de la bandeja hasta que encaje en la posición correcta.



6. Cierre la bandeja para medios.
7. Seleccione **Equipo > Más aplicaciones**.
8. Abra un reproductor de audio, por ejemplo **Helix Banshee**, y reproduzca el disco.

 **NOTA:** Después de insertar un disco, es normal que el equipo haga una breve pausa.

Si activa accidentalmente la suspensión o la hibernación durante la reproducción de un disco, es posible que experimente lo siguiente:

- La reproducción se puede interrumpir.
- Es posible que visualice un mensaje de advertencia que le pregunte si desea continuar. Si aparece este mensaje, seleccione **No**.
- Es posible que tenga que reiniciar la reproducción del CD o el DVD para reanudar la reproducción.

Ver una película

Para reproducir una película desde la unidad óptica externa, el software debe obtenerse por separado (no se incluye).

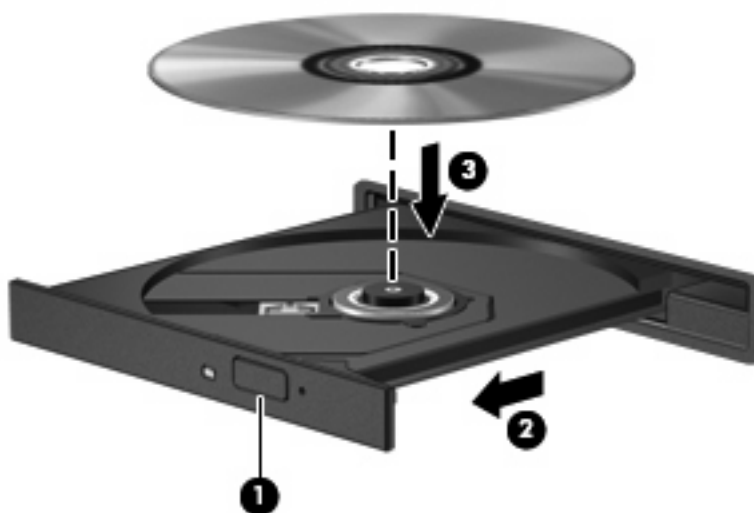
△ **PRECAUCIÓN:** Respete la advertencia de copyright. El uso no autorizado de material protegido por las leyes de copyright, incluyendo programas informáticos, películas, transmisiones y grabaciones de audio constituye un delito contra las leyes de copyright vigentes. No utilice este equipo para esos fines.

📝 **NOTA:** Antes de iniciar estos pasos, asegúrese de que la unidad óptica externa está conectada a su equipo.

1. Encienda el equipo.
2. Presione el botón de liberación (1) que se encuentra en la parte frontal de la unidad óptica externa para liberar la bandeja para medios.
3. Extraiga la bandeja (2).
4. Sostenga el disco por los extremos y colóquelo en el eje de la bandeja con la etiqueta hacia arriba.

📝 **NOTA:** Si la bandeja no está completamente accesible, incline el disco cuidadosamente para posicionarlo sobre el eje.

5. Presione suavemente el disco (3) hacia abajo en el eje de la bandeja hasta que encaje en la posición correcta.



6. Cierre la bandeja para medios.

📝 **NOTA:** Después de insertar un disco, es normal que el equipo haga una breve pausa.

Creación o grabación de un CD o DVD

Si su unidad óptica externa es CD-RW, DVD-RW o DVD±RW, puede utilizar software para grabar archivos de datos, audio y vídeo.

Siga estas instrucciones cuando grabe un CD o DVD:


- Antes de grabar un disco, guarde y cierre los archivos abiertos y cierre todos los programas.
- Por lo general, los CD-R o DVD-R son los mejores para grabar archivos de audio debido a que después de que se copia la información, no puede cambiarse.
- Debido a que algunos estéreos domésticos y de automóviles no reproducen CD-RW, utilice CD-R para grabar CD de música.
- Generalmente, los CD-RW o los DVD-RW son mejores para grabar archivos de datos o para probar grabaciones de audio o vídeo antes de que las copie en un CD o DVD que no puede alterar.
- Los reproductores de DVD que se usan en sistemas domésticos por lo general no admiten todos los formatos de DVD. Consulte la guía del usuario que viene con su reproductor de DVD para obtener una lista de los formatos compatibles.
- Un archivo MP3 usa menos espacio que otros formatos de archivos musicales y el proceso de creación de un disco de MP3 es el mismo que para crear un archivo de datos. Los archivos MP3 pueden reproducirse solo en reproductores de MP3 o en equipos con software de MP3 instalado.

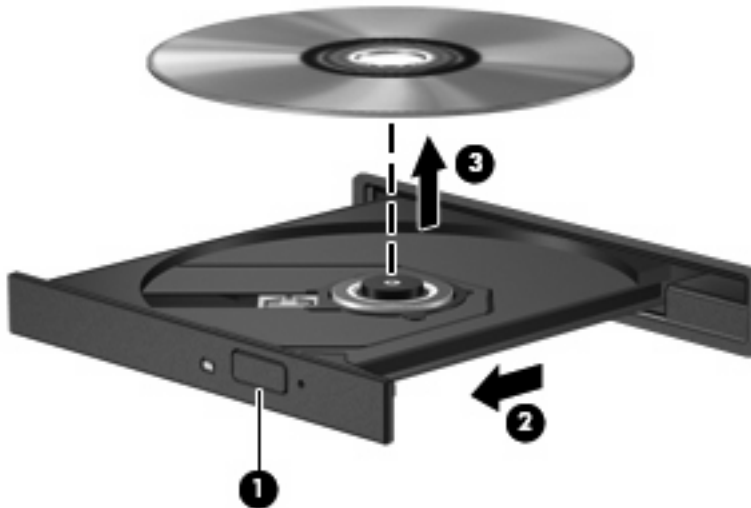
Para obtener instrucciones específicas sobre la grabación de un CD o DVD, consulte las instrucciones del fabricante del software. Estas instrucciones pueden proporcionarse con el software, en un disco o en el sitio web del fabricante.

△ **PRECAUCIÓN:** Respete la advertencia de copyright. La copia no autorizada de material protegido por las leyes de copyright, incluyendo programas informáticos, películas, transmisiones y grabaciones de audio constituye un delito contra las leyes de copyright vigentes. No utilice este equipo para esos fines.

Extracción de un disco óptico (CD o DVD)

1. Presione el botón de liberación (1) que se encuentra en la parte frontal de la unidad para liberar la bandeja para medios y, a continuación, tire con suavidad de la bandeja (2) hasta que se detenga.
2. Extraiga el disco (3) de la bandeja ejerciendo una suave presión en el eje mientras levanta el disco sujetándolo por los bordes exteriores sin tocar las superficies planas.

 **NOTA:** Si la bandeja para medios no está completamente accesible, incline cuidadosamente el disco mientras lo extrae.




3. Cierre la bandeja para medios y coloque el disco en un estuche de protección.

6 Cámara web (sólo en algunos modelos)

Algunos modelos de equipo incluyen una cámara web integrada, ubicada en la parte superior de la pantalla. La cámara web puede utilizarse con diversos software para las siguientes funciones:


- Captura de vídeo
- Envío de vídeo con un software de mensajería instantánea
- Toma de fotografías

 **NOTA:** Asegúrese de tener instalado el software diseñado para utilizarlo con la cámara web integrada.

NOTA: Para obtener información acerca del software diseñado para utilizarlo con la cámara web integrada, consulte la ayuda en línea del software.

Para lograr un desempeño excelente, observe las siguientes orientaciones al usar la cámara web integrada:

- Asegúrese de tener la última versión de un programa de mensajería instantánea antes de intentar una conversación de vídeo.
- Es posible que la cámara web no funcione correctamente con algunos firewalls de red.

 **NOTA:** Si tiene problemas para visualizar o enviar videos a alguien en otra LAN o fuera de su firewall de red, desactive temporalmente el firewall, lleve a cabo la tarea que desea realizar y, a continuación, vuelva a activar el firewall. Para resolver el problema en forma permanente, reconfigure el firewall según sea necesario y ajuste las políticas y configuración de otros sistemas de detección de invasiones. Para obtener información adicional, entre en contacto con el administrador de la red o con el departamento de TI.


- Cuando sea posible, coloque fuentes de luz brillante detrás de la cámara web y fuera del área de la imagen.

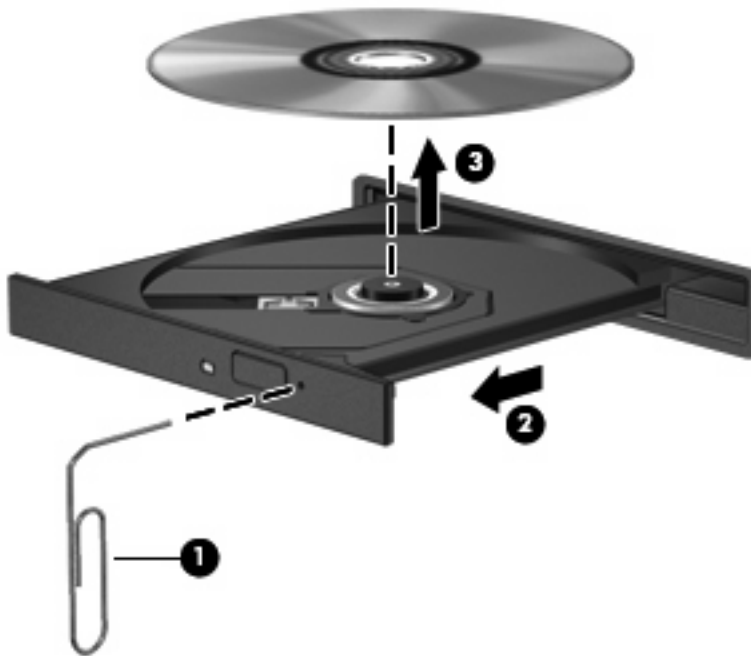
7 Solución de problemas

Las secciones siguientes describen diversos problemas frecuentes y sus soluciones.

La bandeja para medios ópticos no se abre para extraer un CD o un DVD

1. Inserte el extremo de un clip (1) en el acceso de liberación de la parte frontal de la unidad.
2. Presione con suavidad el clip hasta que la bandeja quede liberada y luego tire de ella hacia afuera (2) hasta que se detenga.
3. Extraiga el disco (3) de la bandeja ejerciendo una suave presión en el eje mientras levanta el disco sujetándolo por los bordes exteriores sin tocar las superficies planas.

 **NOTA:** Si la bandeja para medios no está completamente accesible, incline cuidadosamente el disco mientras lo extrae.



4. Cierre la bandeja para medios y coloque el disco en un estuche de protección.

No se puede reproducir un disco

- Guarde su trabajo y cierre todos los programas abiertos antes de reproducir un CD o un DVD.
- Cierre la sesión de Internet antes de reproducir un CD o un DVD.
- Asegúrese de que insertó el disco adecuadamente.
- Asegúrese de que el disco esté limpio. Si es necesario, limpie el disco con agua filtrada y un paño libre de pelusas. Limpie desde el centro del disco hacia el borde externo.
- Revise que el disco no tenga rayones. Si encuentra alguno, trate el disco con un kit para reparación de discos ópticos disponible en muchas tiendas de artículos electrónicos.
- Desactive el modo de suspensión antes de reproducir el disco.

No inicie la hibernación ni la suspensión mientras esté reproduciendo un disco. De lo contrario, puede aparecer un mensaje de advertencia que le preguntará si quiere continuar. Si aparece este mensaje, seleccione **No**. Después de hacer clic en No, el equipo puede comportarse de alguna de estas formas:

- La reproducción puede reanudarse.
 -
 - Puede cerrarse la ventana de reproducción del programa multimedia. Para volver a reproducir el disco, haga clic en el botón **Reproducir** en su programa multimedia para reiniciar el disco. En casos excepcionales, podrá ser necesario salir del programa y reiniciarlo a continuación.
- Aumente los recursos del sistema:

Apague las impresoras y escáneres y desenchufe cámaras y otros dispositivos pocket PC portátiles externos opcionales. La desconexión de estos dispositivos tipo plug and play (conectar y usar) libera valiosos recursos del sistema y resulta en un mejor desempeño de la reproducción.

Una película de DVD se detiene, salta o se reproduce de forma errática

- Limpie el disco.
- Conserve los recursos del sistema siguiendo estas sugerencias:
 - Salga de Internet.
 - Desconecte los dispositivos externos, como una impresora, un escáner, una cámara o un dispositivo pocket PC.

Índice

A

altavoces 2
audio, conexión de dispositivos
 externos 7
audio, verificación de funciones 8
auriculares 2
auriculares (salida de audio),
 conectores 2
auriculares de botón 2

C

cámara web 2
cámara web, uso 18
CD
 extracción 17
 inserción 14
conector de entrada de audio
 (micrófono) 2
conector de salida de audio
 (auriculares) 2
conectores
 entrada de audio
 (micrófono) 2
 salida de audio
 (auriculares) 2

D

disco óptico
 extracción 17
 inserción 14
discos ópticos, uso 12
DVD
 extracción 17
 inserción 14

E

externo, puerto de monitor 10
externos, conexión de dispositivos
 de audio 7

I

interno, identificación del
 micrófono 2

M

micrófono, interno 2
monitor, conexión 10
multimedia, identificación de los
 componentes 2

P

películas, visualización 15
proyector, conexión 10
puertos, monitor externo 10

R

recursos de audio 6

S

software multimedia
 identificación 4
 instalación 5
solución de problemas 19

U

Unidad de CD 12
Unidad de DVD 12
unidades, unidad óptica 12
unidad óptica 12
unidad óptica, uso 11

V

Verificación de las funciones de
 audio 8
vídeo, uso 9

