

Laufwerke

Benutzerhandbuch

© Copyright 2008 Hewlett-Packard
Development Company, L.P.

Hewlett-Packard („HP“) haftet –
ausgenommen für die Verletzung des
Lebens, des Körpers, der Gesundheit oder
nach dem Produkthaftungsgesetz – nicht für
Schäden, die fahrlässig von HP, einem
gesetzlichen Vertreter oder einem
Erfüllungsgehilfen verursacht wurden. Die
Haftung für grobe Fahrlässigkeit und Vorsatz
bleibt hiervon unberührt.

Inhaltliche Änderungen dieses Dokuments
behalten wir uns ohne Ankündigung vor. Die
Informationen in dieser Veröffentlichung
werden ohne Gewähr für ihre Richtigkeit zur
Verfügung gestellt. Insbesondere enthalten
diese Informationen keinerlei zugesicherte
Eigenschaften. Alle sich aus der
Verwendung dieser Informationen
ergebenden Risiken trägt der Benutzer.

Die Garantien für HP Produkte werden
ausschließlich in der entsprechenden, zum
Produkt gehörigen Garantieerklärung
beschrieben. Aus dem vorliegenden
Dokument sind keine weiter reichenden
Garantieansprüche abzuleiten.

Erste Ausgabe: April 2008

Teilenummer des Dokuments: 486475-041

ProduktHinweis

In diesem Benutzerhandbuch werden die Funktionen beschrieben, die von den meisten Modellen unterstützt werden. Einige Funktionen sind auf Ihrem Computer möglicherweise nicht verfügbar.

Inhaltsverzeichnis

1 Erkennen der installierten Laufwerke

2 Handhaben von Laufwerken

3 Austauschen einer Festplatte

Index 7

1 Erkennen der installierten Laufwerke

- ▲ Um die in Ihrem Computer installierten Laufwerke anzuzeigen, wählen Sie **Computer**.
Unter **Status** finden Sie eine Liste der installierten Laufwerke.

2 Handhaben von Laufwerken

Laufwerke sind empfindliche Computerkomponenten, die vorsichtig behandelt werden müssen. Beachten Sie die folgenden Hinweise für den Umgang mit Laufwerken. Weitere Warnhinweise finden Sie in den jeweiligen Anleitungen.

△ **ACHTUNG:** Beachten Sie folgende Vorsichtsmaßnahmen, um Computer- oder Laufwerkschäden und den Verlust von Daten zu vermeiden:

Leiten Sie den Energiesparmodus ein, und warten Sie, bis die Bildschirmanzeige gelöscht ist, bevor Sie einen Computer oder eine externe Festplatte transportieren.

Bevor Sie ein Laufwerk berühren, müssen Sie zunächst die statische Elektrizität entladen, indem Sie die nicht lackierte Metalloberfläche des Laufwerks berühren.

Berühren Sie nicht die Anschlusspins an einem Wechsellaufwerk oder am Computer.

Gehen Sie vorsichtig mit Laufwerken um. Lassen Sie sie nicht fallen, und stellen Sie keine Gegenstände darauf ab.

Schalten Sie den Computer aus, bevor Sie ein Laufwerk aus- oder einbauen. Wenn Sie sich nicht sicher sind, ob der Computer ausgeschaltet ist oder sich im Ruhezustand befindet, schalten Sie ihn zunächst ein und fahren ihn dann über das Betriebssystem herunter.

Setzen Sie ein Laufwerk nicht mit übermäßiger Kraft in einen Laufwerksschacht ein.

Betätigen Sie nicht die Tastatur des Computers, und verschieben oder transportieren Sie den Computer nicht, während das optische Laufwerk auf eine Disc schreibt. Der Schreibvorgang ist empfindlich gegenüber Erschütterungen.

Wenn der Akku die einzige Stromquelle darstellt, vergewissern Sie sich, dass er ausreichend aufgeladen ist, bevor Sie auf ein Medium schreiben.

Schützen Sie das Laufwerk vor extremen Temperaturen und Feuchtigkeit.

Schützen Sie das Laufwerk vor Flüssigkeiten. Besprühen Sie das Laufwerk nicht mit Reinigungsmitteln.

Nehmen Sie im Laufwerk enthaltene Medien heraus, bevor Sie das Laufwerk aus dem Laufwerksschacht entfernen, es auf Reisen mitnehmen, versenden oder lagern.

Wenn ein Laufwerk per Post versendet werden muss, verpacken Sie es in einer Luftpolster-Versandtasche oder einer vergleichbaren Verpackung, und kennzeichnen Sie die Sendung als „Zerbrechlich“.

Setzen Sie Laufwerke keinen Magnetfeldern aus. Sicherheitseinrichtungen mit Magnetfeldern sind z. B. Sicherheitsschleusen und Handsucher auf Flughäfen. Die Sicherheitseinrichtungen auf Flughäfen, bei denen Handgepäck über ein Förderband läuft, arbeiten mit Röntgenstrahlen statt mit Magnetismus und stellen daher keine Gefahr für das Laufwerk dar.

3 Austauschen einer Festplatte

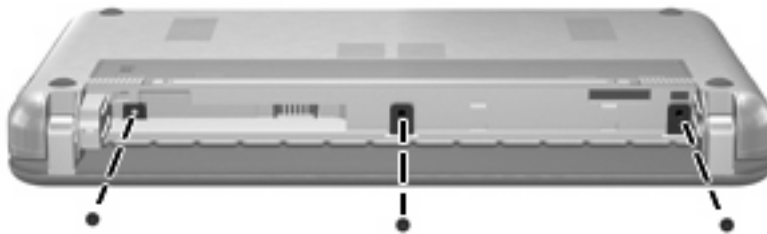
△ **ACHTUNG:** So verhindern Sie Datenverluste oder ein blockiertes System:

Schalten Sie den Computer aus, bevor Sie eine Festplatte aus dem Festplattenschacht entnehmen. Entfernen Sie eine Festplatte nicht, während der Computer eingeschaltet ist oder sich im Energiesparmodus oder Ruhezustand befindet.

Wenn Sie sich nicht sicher sind, ob der Computer ausgeschaltet ist oder sich im Ruhezustand befindet, schalten Sie ihn ein, indem Sie den Betriebsschalter schieben und ihn schnell wieder loslassen. Fahren Sie ihn dann über das Betriebssystem herunter.

So entfernen Sie eine Festplatte:

1. Sichern Sie Ihre Daten.
2. Schalten Sie den Computer aus, und schließen Sie das Display.
3. Trennen Sie alle externen Hardware-Geräte, die am Computer angeschlossen sind.
4. Ziehen Sie das Netzkabel aus der Netzsteckdose.
5. Legen Sie den Computer mit seiner Oberseite nach unten auf eine ebene Fläche, so dass das Akkufach zu Ihnen zeigt.
6. Entfernen Sie den Akku aus dem Computer.
7. Entfernen Sie die drei Schrauben an der Rückseite des Computers.

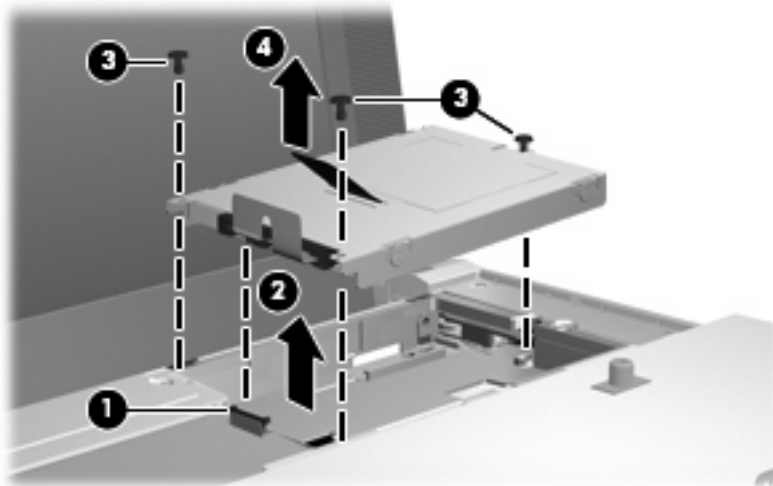


8. Drehen Sie den Computer mit dem Display nach oben und der Vorderseite zu Ihnen. Öffnen Sie das Display.

9. Heben Sie die hintere Kante der Tastatur an **(1)**, und nehmen Sie die Tastatur vom Computer **(2)** ab, um auf die Festplatte zugreifen zu können.



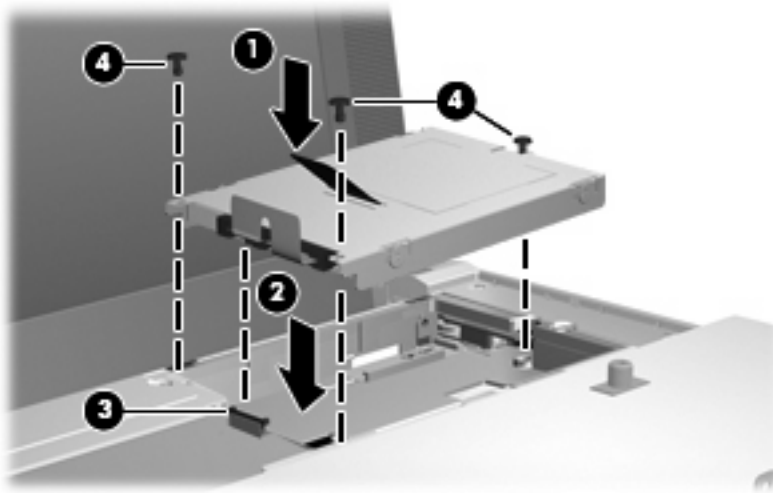
10. Geben Sie den Anschluss für das Festplattenkabel aus dem ZIF-Sockel frei **(1)**, und trennen Sie dann das Festplattenkabel **(2)**, indem Sie den Anschluss nach oben ziehen.
11. Lösen und entfernen Sie die drei Festplattenschrauben **(3)**.
12. Ziehen Sie die Festplatte an der Lasche **(4)** nach oben aus dem Festplattenschacht heraus.



So bauen Sie eine Festplatte ein:

1. Setzen Sie die Festplatte in den Festplattenschacht **(1)** ein.
2. Schließen Sie das Festplattenkabel am ZIF-Sockel an **(2)**.
3. Drücken Sie den Anschluss nach unten **(3)**, um das Festplattenkabel zu sichern.

4. Bringen Sie die drei Festplattenschrauben an, und ziehen Sie sie fest (4).



5. Setzen Sie die vordere Kante der Tastatur in die Tastaturhalterung ein (1), und drücken Sie dann die Tastatur in die Halterung (2).



6. Schließen Sie das Computerdisplay, und legen Sie den Computer mit seiner Oberseite nach unten auf eine ebene Fläche.

7. Bringen Sie die drei Schrauben an der Rückseite des Computers wieder an.



8. Setzen Sie den Akku wieder ein.

Index

F

Festplatte

Austauschen 3

Installieren 4

L

Laufwerke

Festplatte 3, 4

Umgang 2

Siehe auch Festplatte, optisches
Laufwerk

S

Sicherheitseinrichtungen an

Flughäfen 2

