

# Unidades

## Guía del usuario

© Copyright 2008 Hewlett-Packard  
Development Company, L.P.

La información contenida en el presente documento está sujeta a cambios sin previo aviso. Las únicas garantías para los productos y servicios de HP están estipuladas en las declaraciones expresas de garantía que acompañan a dichos productos y servicios. La información contenida en este documento no debe interpretarse como una garantía adicional. HP no se responsabilizará por errores técnicos o de edición ni por omisiones contenidas en el presente documento.

Primera edición: abril de 2008

Número de referencia del documento:  
486475-E51

## Aviso del producto

Esta guía del usuario describe los recursos que son comunes a la mayoría de los modelos. Algunos recursos pueden no encontrarse disponibles en su equipo.



---

# Tabla de contenido

**1 Identificación de unidades instaladas**

**2 Manipulación de unidades**

**3 Sustitución de una unidad de disco duro**

**Índice ..... 7**



---

# 1 Identificación de unidades instaladas

- ▲ Para ver las unidades instaladas en el equipo, seleccione **Equipo**.  
Busque en **Estado** una lista de unidades instaladas.

---

## 2 Manipulación de unidades

Las unidades son componentes frágiles del equipo que deben manipularse con cuidado. Consulte las siguientes precauciones antes de manipular las unidades. Se incluyen precauciones adicionales con los procedimientos a los cuales se aplican.

△ **PRECAUCIÓN:** Para reducir el riesgo de daños al equipo, a la unidad o pérdida de información, observe estas medidas de precaución:

Inicie el modo de espera y permita que se borre la pantalla, antes de mover el equipo o una unidad de disco duro externa de un lugar.

Antes de manipular una unidad, descargue la electricidad estática tocando la superficie metálica sin pintura de la unidad.

No toque las patas de los conectores de la unidad extraíble o del equipo.

Manipule la unidad con cuidado; no la deje caer ni la presione.

Antes de extraer o insertar una unidad, apague el equipo. Si no está seguro de que el equipo está apagado o en Hibernación, enciéndalo y luego apáguelo a través del sistema operativo.

No use fuerza excesiva al insertar las unidades en el compartimento para unidades.

No escriba en el teclado ni mueva el equipo mientras la unidad óptica está grabando un disco. El proceso de grabación es sensible a las vibraciones.

Cuando la batería es la única fuente de alimentación, antes de grabar en un medio asegúrese de que tenga carga suficiente.

Evite exponer la unidad a temperaturas o humedad extremas.

Evite exponer la unidad a líquidos. No rocíe la unidad con productos de limpieza.

Retire el medio de la unidad antes de extraer la unidad de su compartimento o antes de viajar, transportar o almacenar una unidad.

Si es necesario enviar por correo una de las unidades, colóquela en un paquete de envío con acolchado de burbujas o algún otro tipo de material de empaque de protección y ponga un rótulo que diga "FRÁGIL".

Evite exponer la unidad a campos magnéticos. Los dispositivos de seguridad con campos magnéticos incluyen los dispositivos detectores y los sensores de seguridad de los aeropuertos. Los dispositivos de seguridad que se emplean en los aeropuertos para examinar el equipaje de mano, como las cintas transportadoras, utilizan rayos X en lugar de campos magnéticos, lo cual no provoca daños en las unidades.

---



## 3 Sustitución de una unidad de disco duro

△ **PRECAUCIÓN:** Para evitar la pérdida de información o que no responda el sistema:

Apague el equipo antes de extraer la unidad de disco duro del compartimento. No extraiga una unidad de disco duro si el equipo está encendido, en modo de suspensión o en modo de hibernación.

Si no está seguro de si el equipo está apagado o en hibernación, encienda el equipo deslizando brevemente el interruptor de alimentación. Luego, apague el equipo mediante el sistema operativo.

Para eliminar una unidad de disco duro:

1. Guarde su trabajo.
2. Apague el equipo y cierre la pantalla.
3. Desconecte todos los dispositivos externos de hardware conectados al equipo.
4. Desconecte el cable de alimentación de la toma eléctrica de CA.
5. Voltee el equipo sobre una superficie plana, con el compartimento de la batería orientado hacia usted.
6. Extraiga la batería del equipo.
7. Retire los tres tornillos del borde posterior del equipo.

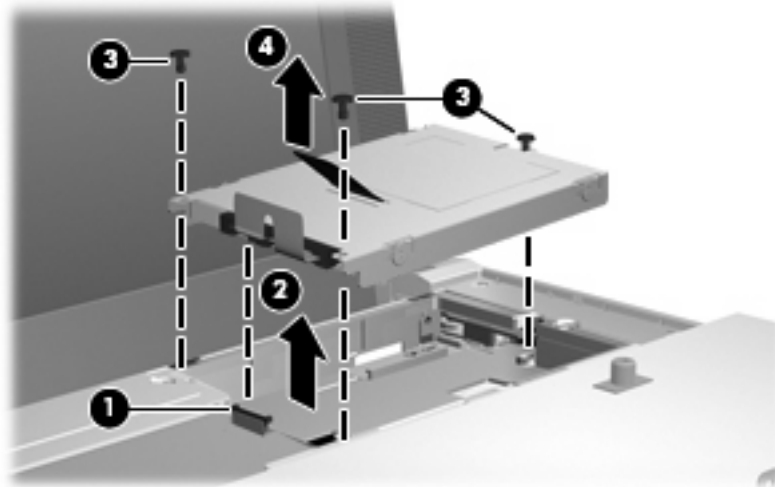


8. Voltee el equipo con el lado de la pantalla hacia arriba, con la parte frontal hacia usted, y ábralo.

9. Levante el borde superior del teclado (1) y saque el teclado del equipo (2) para dejar a la vista la unidad de disco duro.



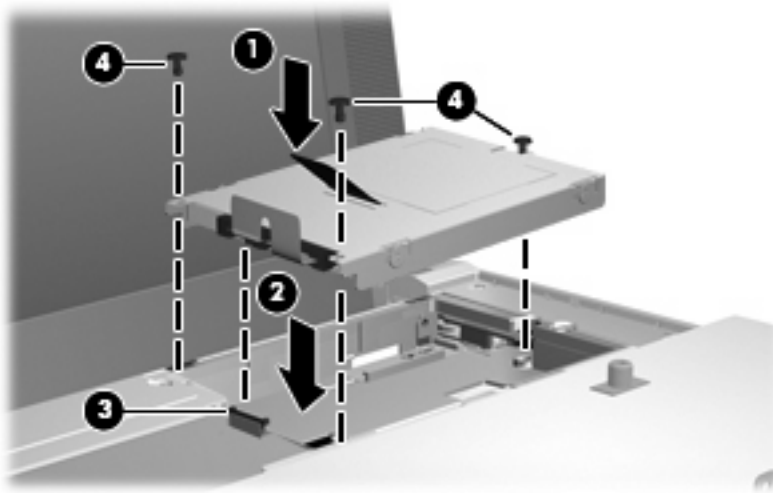
10. Libere el conector de fuerza de inserción nula (ZIF) (1) al cual está conectado el cable de la unidad de disco duro, y luego desconecte el cable de la unidad de disco duro (2) tirando del cable hacia arriba.
11. Afloje y saque los tres tornillos de la unidad de disco duro (3).
12. Utilice la pestaña (4) de la unidad de disco duro para levantar la unidad y sacarla del compartimento respectivo.



Para instalar una unidad de disco duro:

1. Inserte la unidad de disco duro en el compartimento de la unidad de disco duro (1).
2. Inserte el cable de la unidad de disco duro en el conector ZIF (2).
3. Presione el conector ZIF hacia abajo (3) para asegurar el cable de la unidad de disco duro.

4. Inserte y ajuste los tres tornillos de la unidad de disco duro (4).



5. Inserte la parte frontal del teclado en la bandeja del teclado (1), y luego presione el teclado para hacerlo encajar en su lugar (2).



6. Cierre la pantalla del equipo y voltee el equipo hacia abajo en una superficie plana.

7. Vuelva a colocar los tres tornillos en el borde posterior del equipo.



8. Vuelva a colocar la batería.

---

# Índice

## D

dispositivos de seguridad de los  
aeropuertos 2

## U

unidad de disco duro  
  instalación 4  
  sustituir 3

unidades

  cuidado de 2  
  hardware 3, 4

*Consulte también* unidad de  
  disco duro, unidad óptica

