

# 外接式裝置 使用指南

© Copyright 2008 Hewlett-Packard  
Development Company, L.P.

本文件包含的資訊可能有所變更，恕不另行通知。HP 產品與服務的保固僅列於隨產品及服務所附的明確保固聲明中。本文件的任何部分都不可構成任何額外的保固。HP 不負責本文件在技術上或編輯上的錯誤或疏失。

第一版：2008 年 4 月

文件編號：486477-AB1

## 產品聲明

本使用指南會說明大部份機型一般所使用的功能。有些功能可能無法在您的電腦上使用。



---

# 目錄

<b>1 使用 USB 裝置</b>	
連接 USB 裝置 .....	1
拔下 USB 裝置 .....	2
使用 USB 舊版支援 .....	2
<b>2 使用外接式磁碟機/光碟機</b>	
使用選購的外接式裝置 .....	4
使用選購的外接式多工插槽或 MultiBay II .....	4
<b>3 使用選購的外接式光碟機（僅限特定機型）</b>	
插入光碟（CD 和 DVD） .....	6
取出光碟（CD 或 DVD） .....	7
光碟托盤能夠開啓時 .....	7
光碟托盤無法開啓時 .....	8
<b>索引</b> .....	<b>9</b>



# 1 使用 USB 裝置

通用序列匯流排 (USB) 是一種硬體介面，能將選購的外接式裝置（例如 USB 鍵盤、滑鼠、磁碟機/光碟機、印表機、掃描器或集線器）。

有些 USB 裝置需要額外的支援軟體，通常會隨附裝置提供。有關裝置特定軟體的其他資訊，請參閱製造商的指示。

依機型而定，電腦最多可能會有 3 個 USB 埠，可支援 USB 1.0、USB 1.1 和 USB 2.0 裝置。選購的 USB 集線器會提供額外的 USB 埠，可與電腦一起使用。

## 連接 USB 裝置

△ **注意：** 為避免 USB 接頭受損，在連接 USB 裝置時，請不要太用力。

若要將 USB 裝置連接至電腦：

▲ 將裝置的 USB 纜線連接至 USB 埠。



啓 **附註：** 若要檢視電腦上安裝的 USB 裝置，請選擇「電腦」>「檢視」。在「狀態」底下尋找已安裝的 USB 裝置清單。

## 拔下 USB 裝置

△ **注意：** 為防止資訊遺失或系統停止回應，在拔下 USB 裝置之前，請確定您沒有正在存取該裝置。

**注意：** 為避免 USB 接頭受損，請不要拉扯纜線來拔下 USB 裝置。

如需拔除裝置的完整指示，請參閱 USB 裝置的使用者文件。

## 使用 USB 舊版支援

USB 舊版支援（預設為啟用）允許執行下列動作：

- 在啟動期間，或在 MS-DOS 的程式或公用程式下，使用電腦上的 USB 連接埠所連接的 USB 鍵盤、滑鼠或集線器
- 從選購的多工插槽或 USB 可開機裝置上啟動或重新啟動

在原廠設定中已啟用 USB 舊版支援。若要啟用或停用 USB 舊版支援：


1. 請啟動或重新啟動電腦，然後在螢幕左下角顯示「F10 = ROM Based Setup」訊息時按下 **f10** 鍵，以開啓「電腦設定」。
2. 使用方向鍵選擇「系統組態」>「裝置組態」，然後按下 **enter** 鍵。
3. 使用方向鍵來啟用或停用 USB 舊版支援，再按下 **f10** 鍵。
4. 若要儲存您的偏好設定並離開電腦設定 (Computer Setup)，請使用方向鍵選擇「檔案」>「儲存變更後離開」。然後依照螢幕上的說明繼續執行。

當電腦重新啟動時，您的偏好設定便會生效。



## 2 使用外接式磁碟機/光碟機


抽取式外接磁碟機/光碟機會擴充儲存和存取資訊的選項。您可以透過將磁碟機/光碟機連接至電腦上的 USB 埠，來新增 USB 磁碟機/光碟機。

 **附註：** HP 外接式 USB 光碟機應該連接至電腦左側的供電式 USB 埠。


USB 磁碟機/光碟機包括下列類型：

- 1.44 MB 磁碟機
- 硬碟模組（附有轉接器的硬碟）
- DVD-ROM 光碟機
- DVD/CD-RW 複合式光碟機
- DVD+RW 和 CD-RW 複合式光碟機
- DVD±RW 與 CD-RW 複合式光碟機
- MultiBay 裝置

## 使用選購的外接式裝置

 **附註：** 有關所需的軟體、驅動程式，以及了解要使用哪個電腦埠的其他資訊，請參閱製造商的指示。

若要將外接式磁碟機/光碟機連接至電腦：

 **注意：** 若要降低連接電源裝置時對設備造成損壞的可能性，請務必先關閉裝置的電源，並拔除 AC 電源線。

1. 將裝置連接到電腦。
2. 如果您要連接到有外接電源的裝置，請將裝置的電源線插入有接地的 AC 電源插座。
3. 開啓裝置。

若要將電腦與沒有連接電源的外接式裝置中斷連接，請先關閉裝置，再從電腦中斷連接。若要將電腦與有連接電源的外接式裝置中斷連接，請先關閉裝置，再從電腦中斷連接，然後拔除 AC 電源線。

## 使用選購的外接式多工插槽或 MultiBay II

外接式多工插槽或 MultiBay II 會連接到電腦上的 USB 埠，並讓您使用多工插槽及 MultiBay II 裝置。電腦左側提供了一個供電的 USB 埠。搭配供電式 USB 纜線使用時，此連接埠可為外接式 MultiBay 供電。連接到電腦上其他 USB 埠的外接式 MultiBay 必須連接 AC 電源。

有關外接式多工插槽的其他資訊，請參閱裝置隨附的使用指南。

### 3 使用選購的外接式光碟機（僅限特定機型）

外接式光碟機會連接至電腦上的 USB 埠，並讓您使用光碟（CD 與 DVD）。電腦左側提供了一個供電的 USB 埠。搭配供電 USB 纜線使用時，此連接埠可為外接式光碟機供電。連接到電腦上其他 USB 埠的外接式光碟機必須連接 AC 電源。

外接式光碟機（例如 DVD-ROM 光碟機）支援光碟（CD 和 DVD）。這些光碟片可儲存或傳輸資訊，以及播放音效和視訊檔案。DVD 的容量比 CD 大。

所有光碟機都可以讀取光碟，而有些光碟機還可以寫入光碟，如下表所述。

光碟機類型	讀取 CD 和 DVD-ROM 光碟	寫入 CD-RW 光碟	寫入 DVD±RW 光碟	寫入 DVD+R DL 光碟
DVD/CD-RW 光碟機	是	是	否	否
DVD±RW Double - Layer 雙層燒錄	是	是	是	是

**附註：** 您的電腦可能不支援部分列出的光碟機。上表可能未列出所有支援的光碟機。

△ **注意：** 為避免音效和視訊衰減，或喪失音效或視訊播放功能，請勿在讀取或寫入光碟或 DVD 時，啟動睡眠或休眠。


為避免資料遺失，請勿在寫入光碟或 DVD 時，啟動睡眠或休眠。

如果在播放光碟時，意外啟動了睡眠或休眠，可能會遇到下列情況：

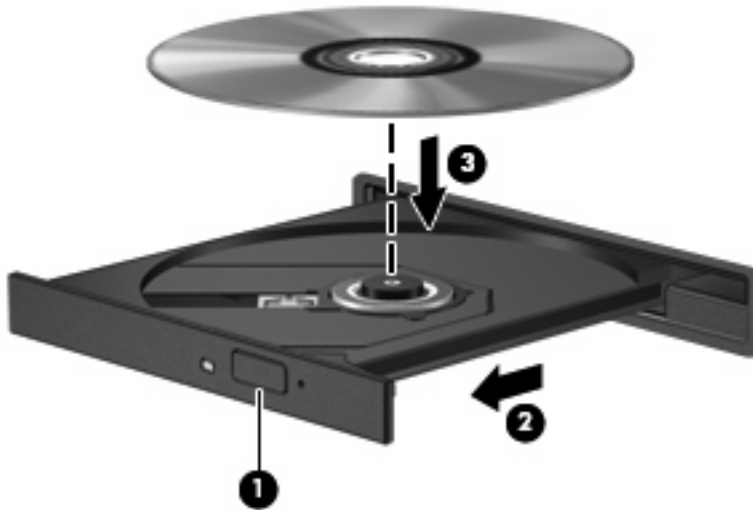
- 播放可能會被中斷。
- 您可能會看到詢問是否要繼續的警告訊息。如果顯示此訊息，請按一下「否」。
- 您可能必須重新啟動光碟或 DVD，才能繼續播放音效與視訊。

## 插入光碟（CD 和 DVD）

1. 開啓電腦。
2. 按下光碟機溝緣上的釋放按鈕 **(1)** 以打開光碟托盤。
3. 將托盤向外拉到底 **(2)**。
4. 請拿住光碟的邊緣，不要觸碰其表面，並以標籤面朝上，將光碟片放在托盤軸上。

 **附註：** 如果托盤沒有完全打開，請小心將光碟片傾斜向下放到托盤軸上。

5. 輕輕將光碟 **(3)** 壓入托盤軸，直到光碟卡住定位。




6. 關上光碟托盤。

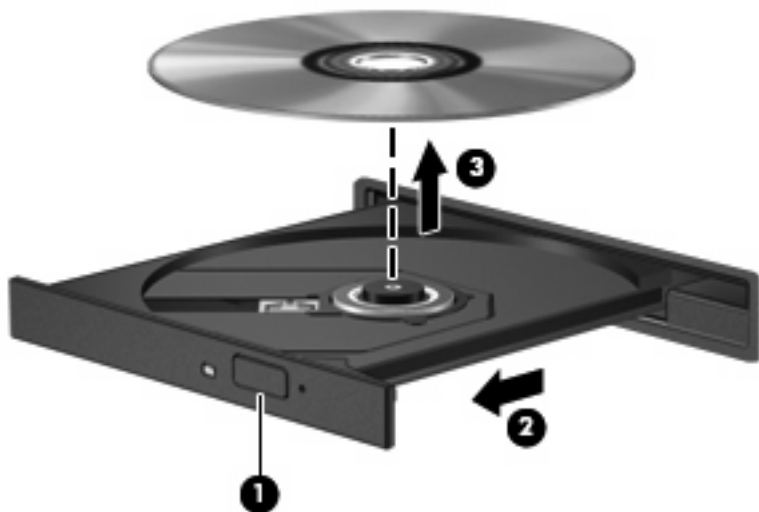
## 取出光碟（CD 或 DVD）

有 2 種方式可以取出光碟，需視光碟托盤是否正常開啓而定。

### 光碟托盤能夠開啓時

1. 按下光碟機溝緣上的釋放按鈕 **(1)**，以打開光碟托盤，然後輕輕將托盤 **(2)** 向外拉到底。
2. 請輕按磁針並拿取光碟邊緣，從托盤中取出光碟 **(3)**。請拿取光碟邊緣，避免接觸光碟表面。

 **附註：** 如果托盤無法完全拉出，取出光碟時請將光碟傾斜。

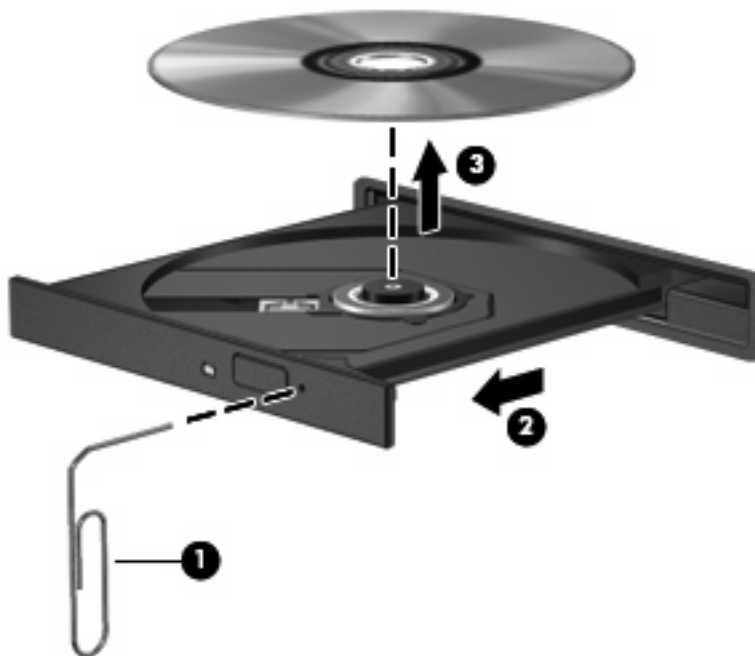


3. 關上光碟托盤，並將光碟片放在保護盒裏。

## 光碟托盤無法開啓時

1. 將迴紋針 (1) 的一端插入光碟機正面溝緣的縫隙。
2. 輕壓迴紋針直到托盤打開，然後拉出托盤 (2) 直到其停止。
3. 請輕按磁針並拿取光碟邊緣，從托盤中取出光碟 (3)。請拿取光碟邊緣，避免接觸光碟表面。

啓 附註： 如果托盤無法完全拉出，取出光碟時請將光碟傾斜。



4. 關上光碟托盤，並將光碟片放在保護盒裏。

# 索引

## C

CD  
插入 6

## D

DVD  
取出 7  
插入 6  
DVD 光碟機 3, 5

## U

USB 埠，供電式 3, 4, 5  
USB 埠，識別 1  
USB 集線器 1  
USB 裝置  
說明 1  
USB 舊版支援 2

## 五畫

外接式光碟機 5  
外接式磁碟機/光碟機 3

## 六畫

光碟  
取出 7  
插入 6  
光碟機 3, 5  
多工插槽 4

## 十一畫

埠  
USB 1

## 十二畫

硬碟，外接式 3  
硬碟機，外接式 3  
集線器 1

## 十四畫

磁碟機 3  
磁碟機/光碟機  
外接式 3  
光碟 3, 5  
多工插槽 4  
硬 3  
磁碟 3

