

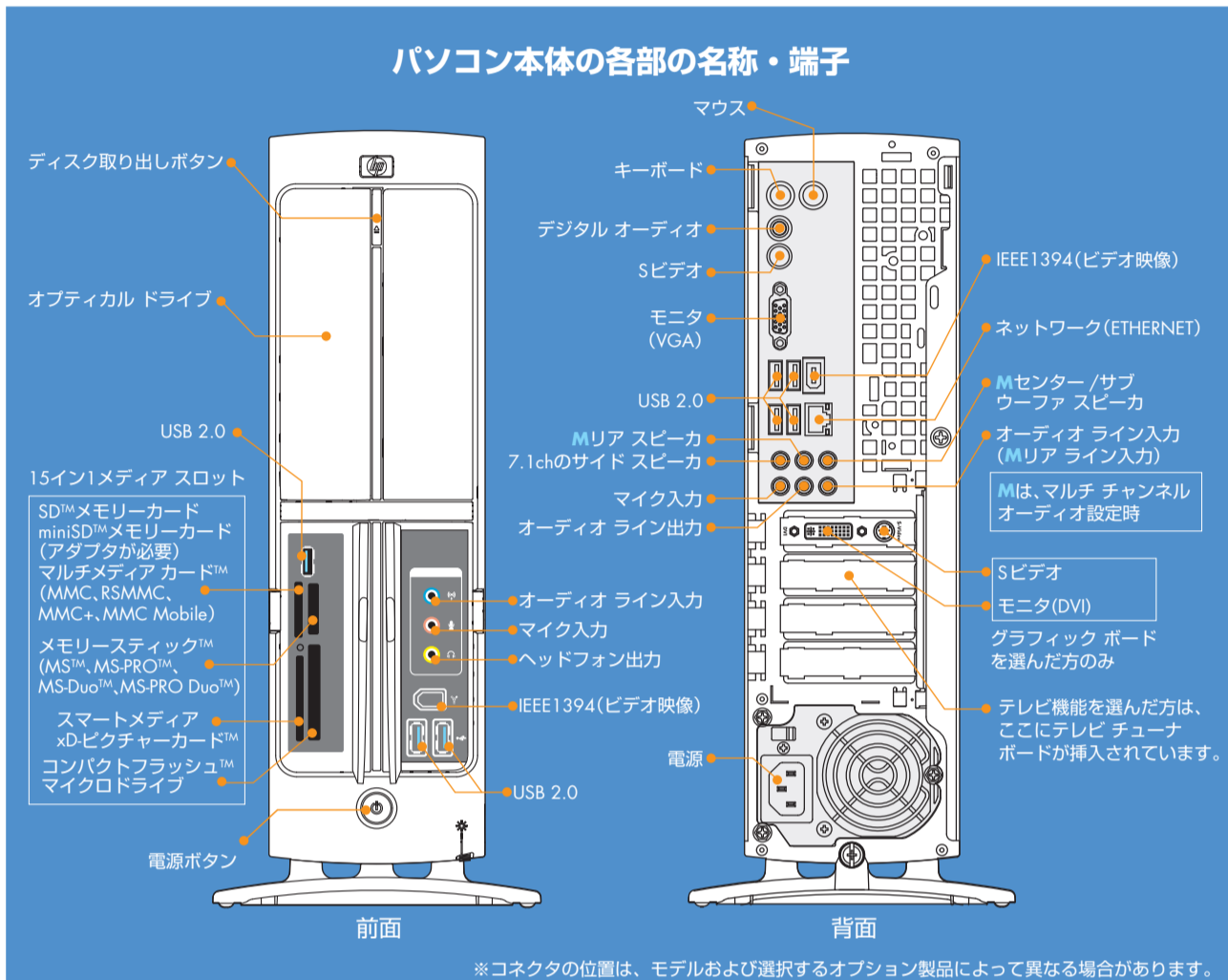
# かんたんスタートガイド ①

パソコンの接続のしかたを説明します



パソコンの箱を開いたら、  
最初にお読みください。

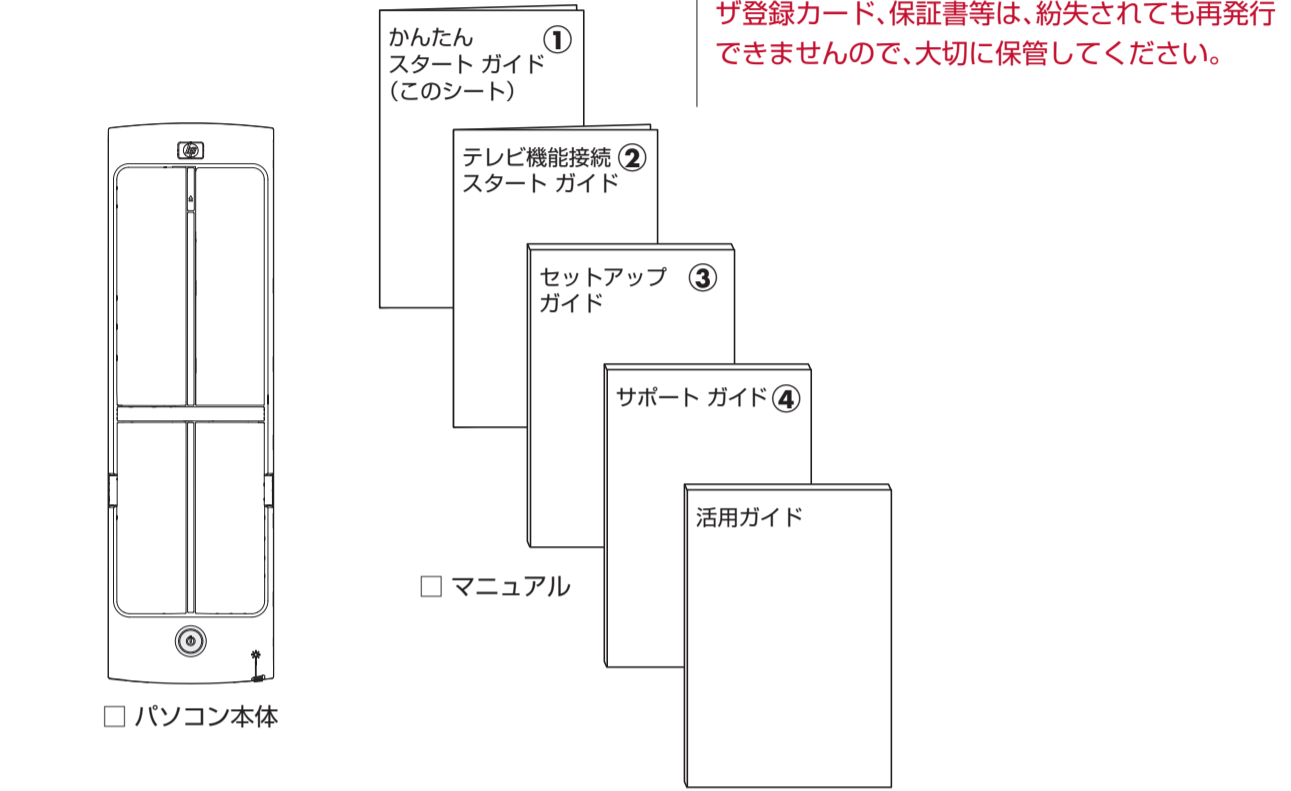
HP Pavilion Desktop PC v7000シリーズ



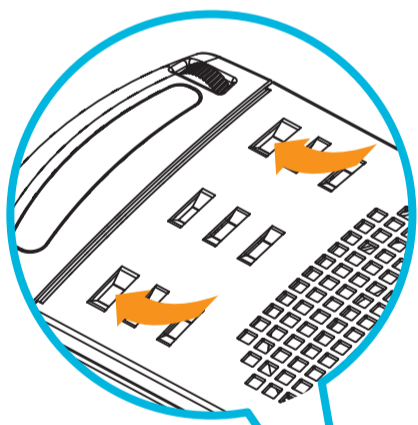
## 1 箱の中身を 確認しよう

欠品が無いことを  
十分にご確認ください。

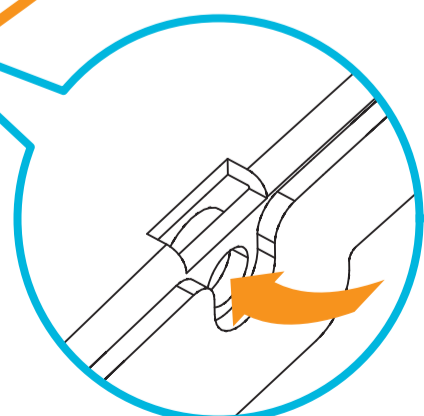
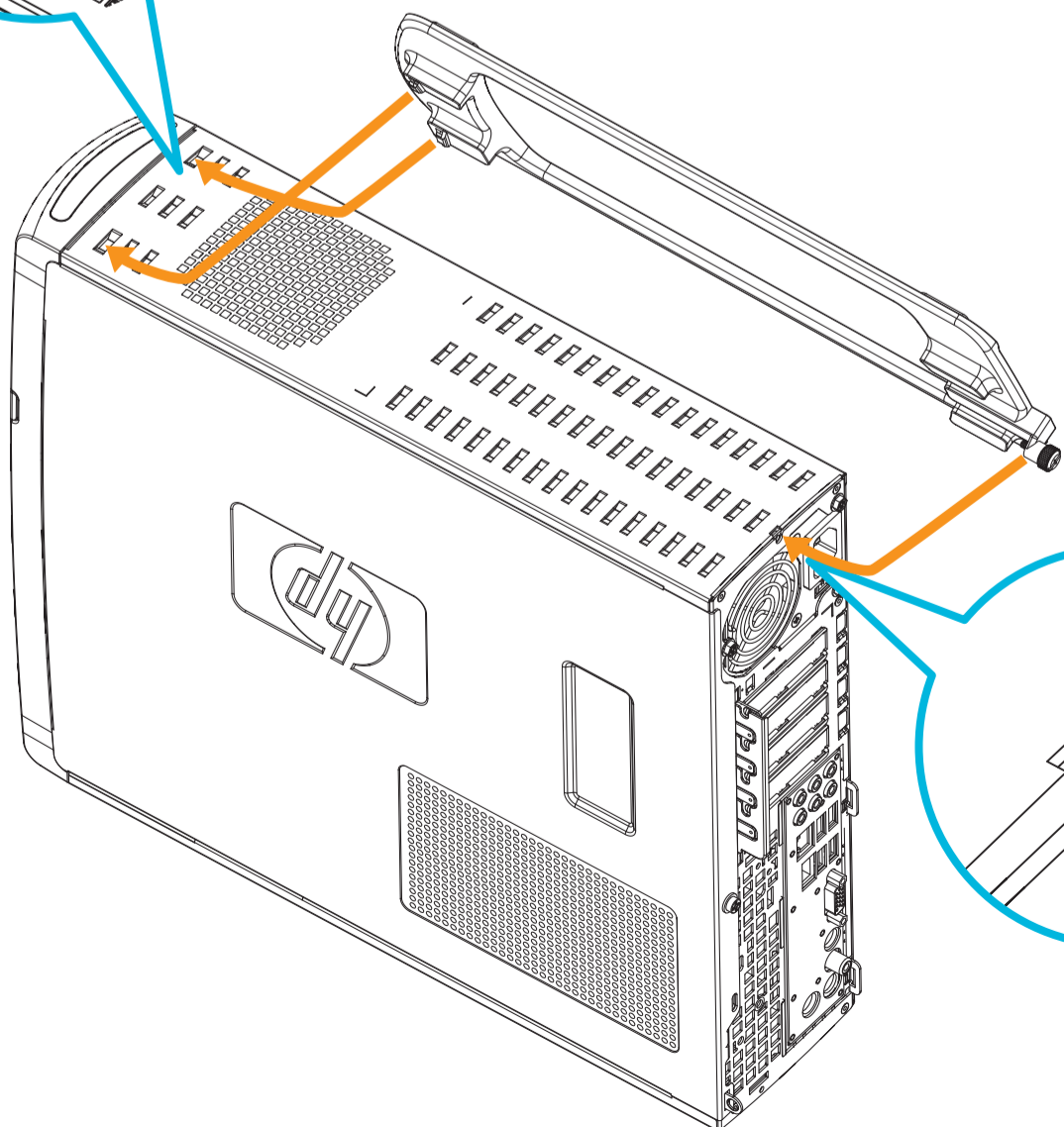
付属のソフトウェアのメディアや、シリアル番号が記載されている付属のソフトウェアのユーザ登録カード、保証書等は、紛失されても再発行できませんので、大切に保管してください。



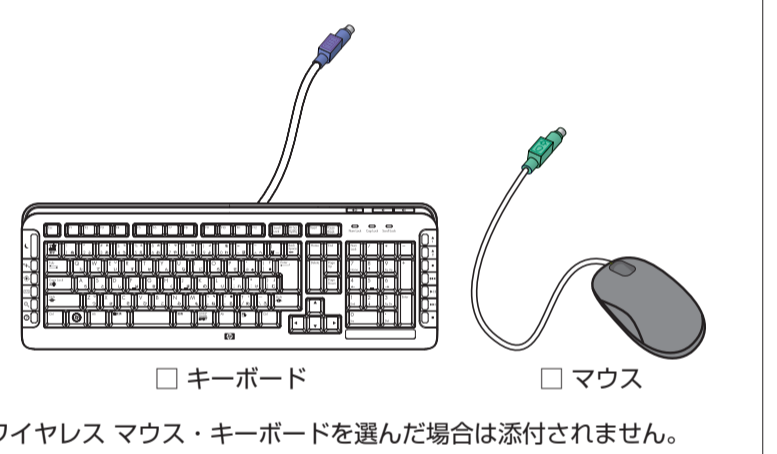
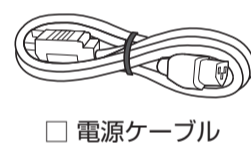
## 2 パソコンに 底面パネルをつける



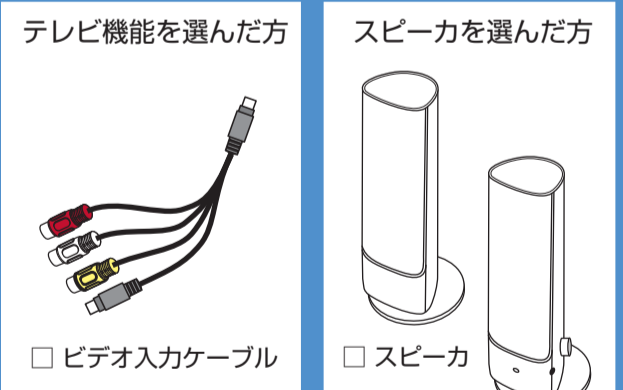
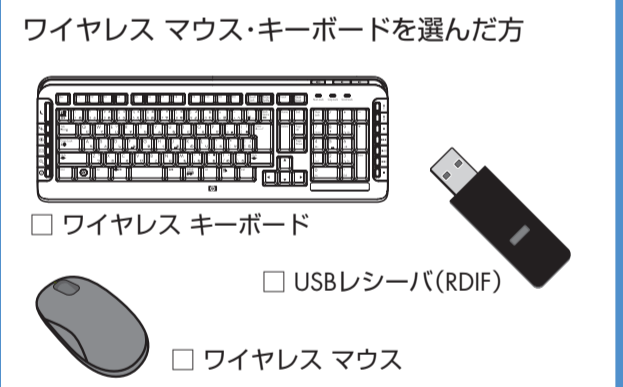
パソコン本体をさかさに置いて、  
底面パネルのねじが付いていない  
方の突起を、本体の前面側のくぼ  
みに差しこみます。



台のねじをしめます。



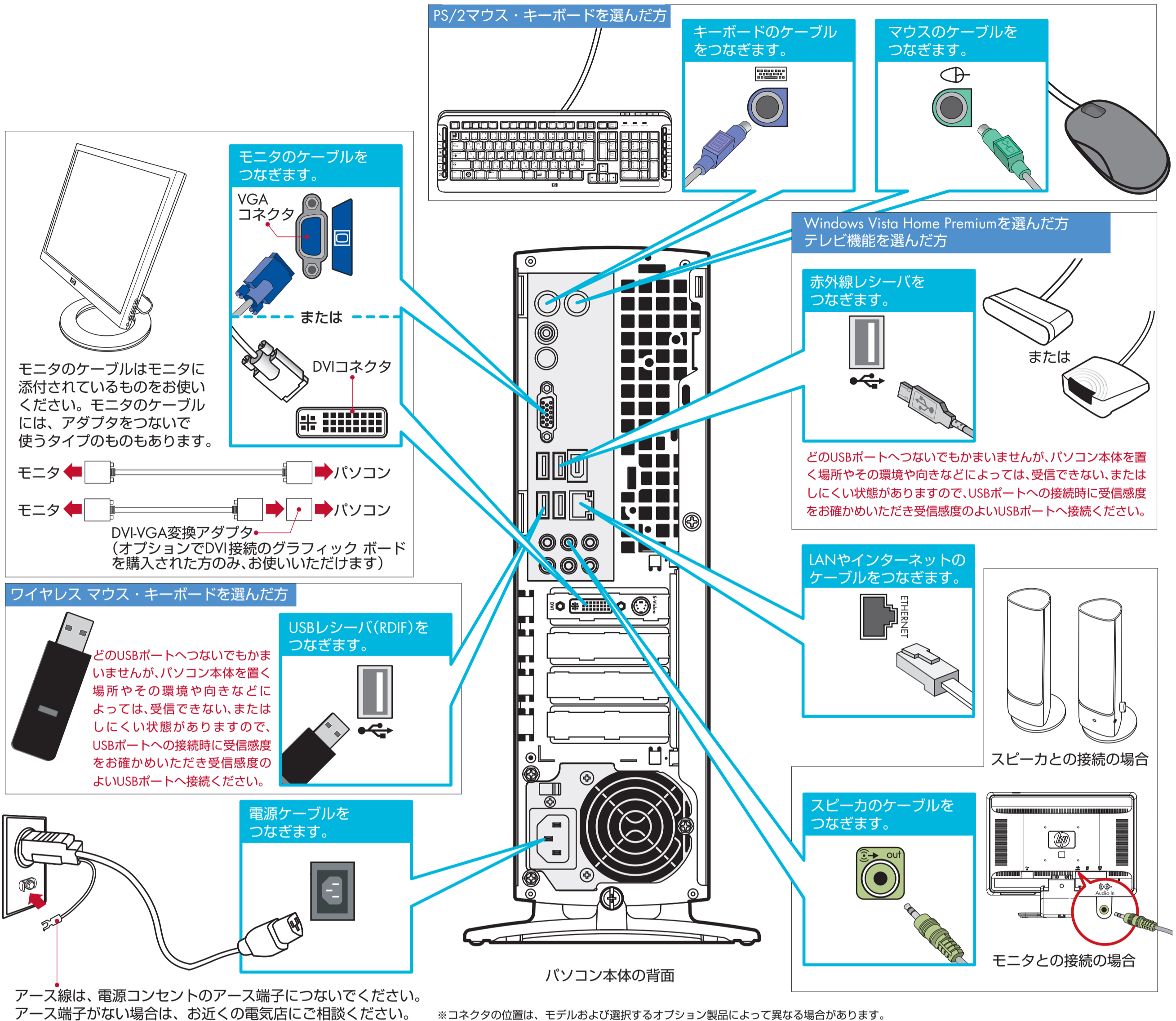
### オプション(一部)



上記以外のオプションを選んだ場合は、それらのオプションも添付されます。

# 3つなぐ

周辺機器をつないでください。



**モニタのケーブルをつなぎます。**

VGAコネクタ

または

DVIコネクタ

モニタのケーブルはモニタに添付されているものをお使いください。モニタのケーブルには、アダプタをつないで使うタイプのものもあります。

モニタ ← パソコン

モニタ ← パソコン

DVI-VGA変換アダプタ  
(オプションでDVI接続のグラフィックボードを購入された方のみ、お使いいただけます)

**PS/2マウス・キーボードを選んだ方**

キーボードのケーブルをつなぎます。

マウスのケーブルをつなぎます。

**Windows Vista Home Premiumを選んだ方  
テレビ機能を選んだ方**

赤外線レシーバをつなぎます。

または

どのUSBポートへつないでもかまいませんが、パソコン本体を置く場所やその環境や向きなどによっては、受信できない、またはしにくい状態がありますので、USBポートへの接続時に受信感度をお確かめいただき受信感度のよいUSBポートへ接続ください。

**ワイヤレスマウス・キーボードを選んだ方**

USBレシーバ(RDIF)をつなぎます。

どのUSBポートへつないでもかまいませんが、パソコン本体を置く場所やその環境や向きなどによっては、受信できない、またはしにくい状態がありますので、USBポートへの接続時に受信感度をお確かめいただき受信感度のよいUSBポートへ接続ください。

**電源ケーブルをつなぎます。**

アース線は、電源コンセントのアース端子につないでください。アース端子がない場合は、お近くの電気店にご相談ください。

※コネクタの位置は、モデルおよび選択するオプション製品によって異なる場合があります。

**LANやインターネットのケーブルをつなぎます。**

LANケーブル

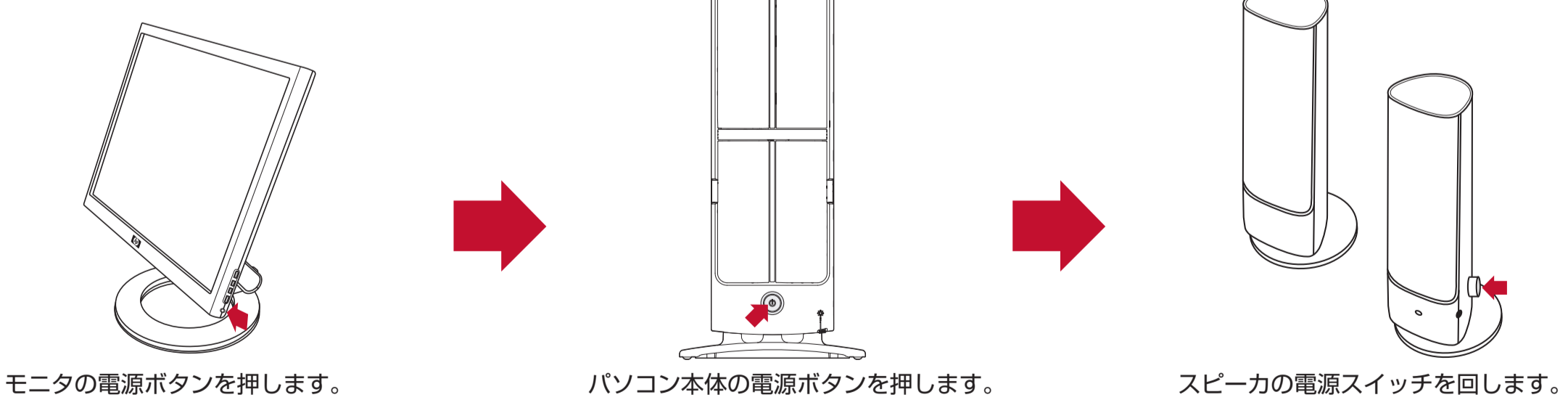
スピーカーとの接続の場合

スピーカのケーブルをつなぎます。

モニタとの接続の場合

テレビ機能を選んだ方は、『②テレビ機能接続スタートガイド』を見て、アンテナなどをつないでください。上記以外の周辺機器のつなぎ方は、『③セットアップガイド』をご覧ください。

# 4電源を入れる



→つぎは、『③セットアップガイド』をご覧ください。

