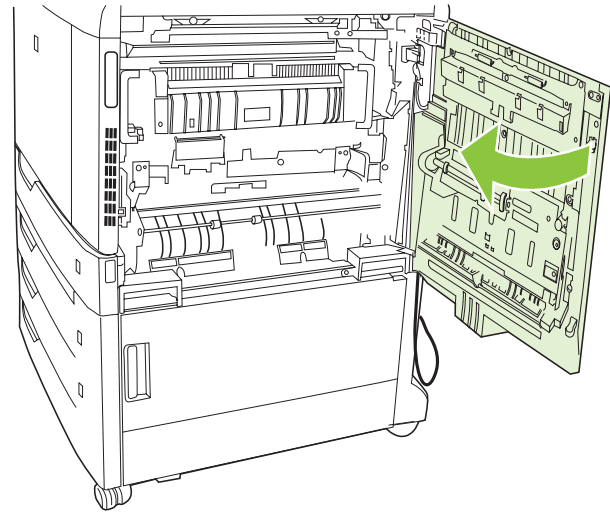
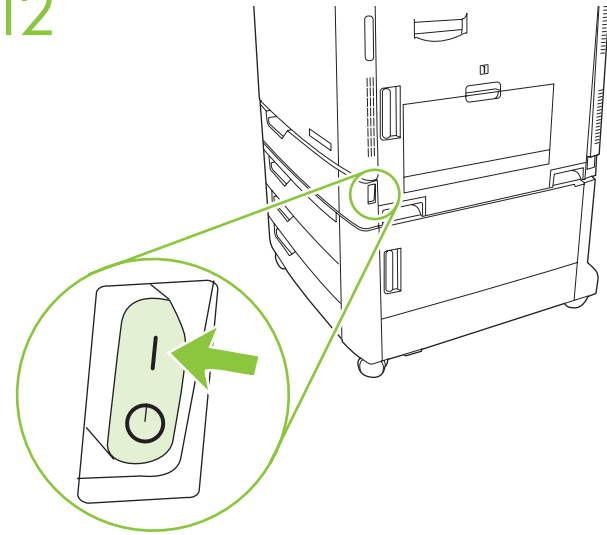


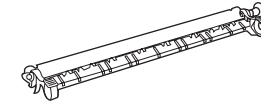
11



12

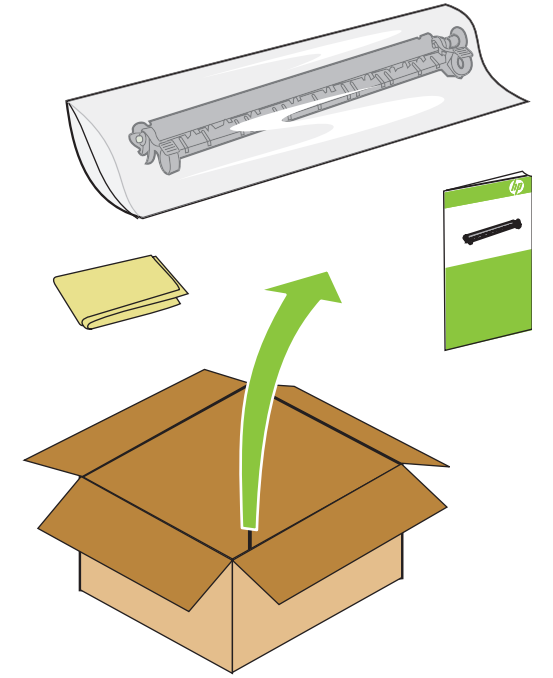


CB459A



Install                      Asennus                      Instalace  
 Installation                Installerig                    安装  
 Installazione              Installation                  설치 설명서  
 Installation                Εγκατάσταση              การติดตั้ง  
 Instalación                Установка                  Instalasi  
 Instalação                Instalacja                  安装  
 Installation                Kurulum                    インストール  
 Installatie                Telepités                    التثبيت  
 Lea esto primero

1



### 有毒有害物质表

根据中国电子信息产品污染控制管理办法的要求而出台

部件名称	有毒有害物质和元素					
	铅 (Pb)	汞 (Hg)	镉 (Cd)	六价铬 (Cr(VI))	多溴联苯 (PBB)	多溴二苯醚 (PBDE)
机械/结构部件	X	0	0	0	0	0
电气/电子部件	X	0	0	0	0	0

3158

0：表示在此部件所用的所有同类材料中，所含的此有毒或有害物质均低于 SJ/T11363-2006 的限制要求。

X：表示在此部件所用的所有同类材料中，至少一种所含的此有毒或有害物质高于 SJ/T11363-2006 的限制要求。

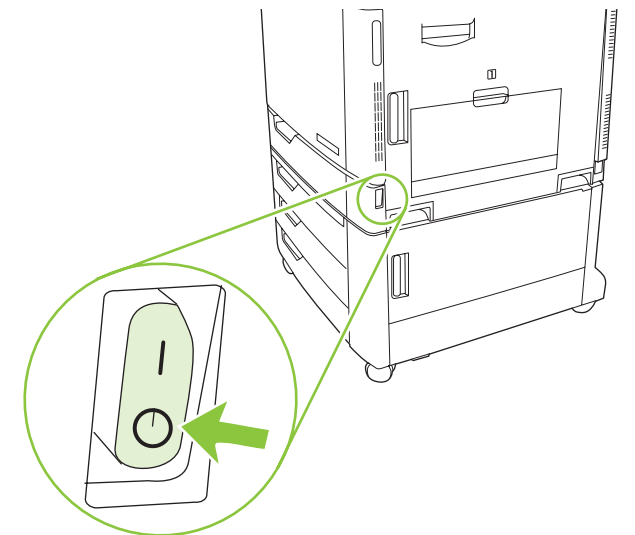
注：引用的“环保使用期限”是根据在正常温度和湿度条件下操作使用产品而确定的。

© 2007 Hewlett-Packard Development Company, L.P.

www.hp.com

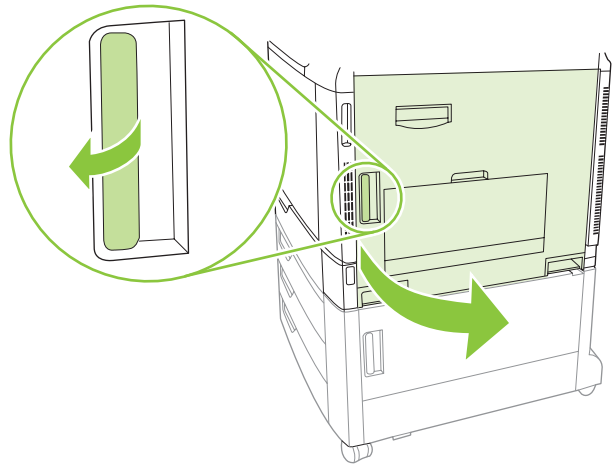


2

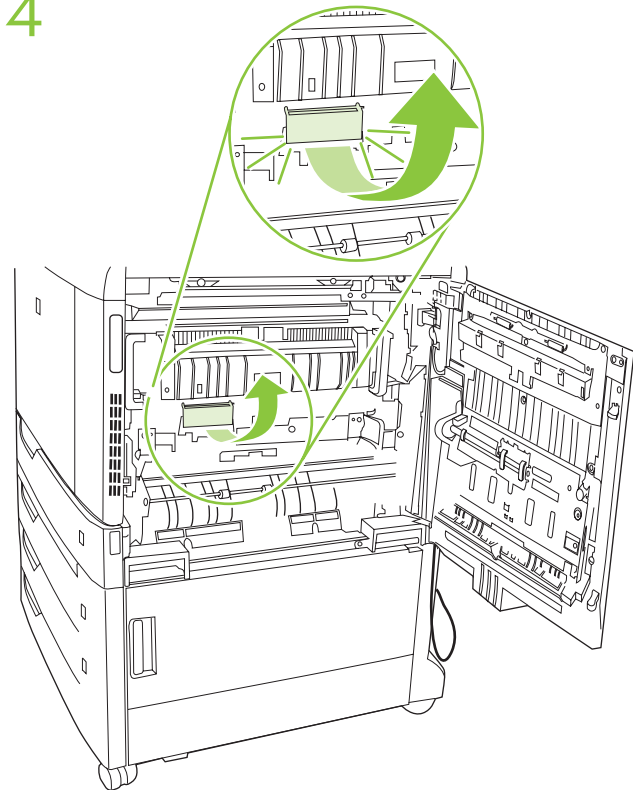


CB459-90902

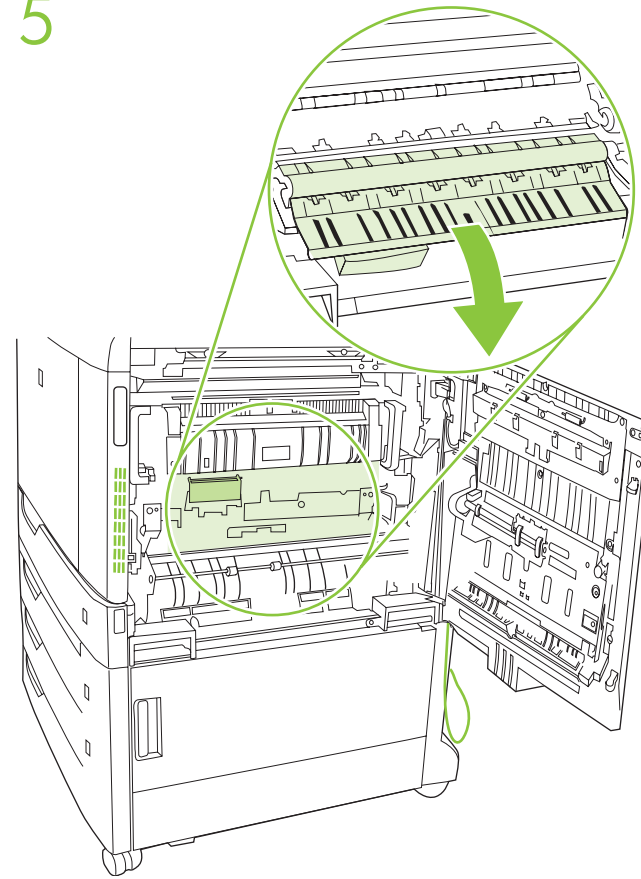
3



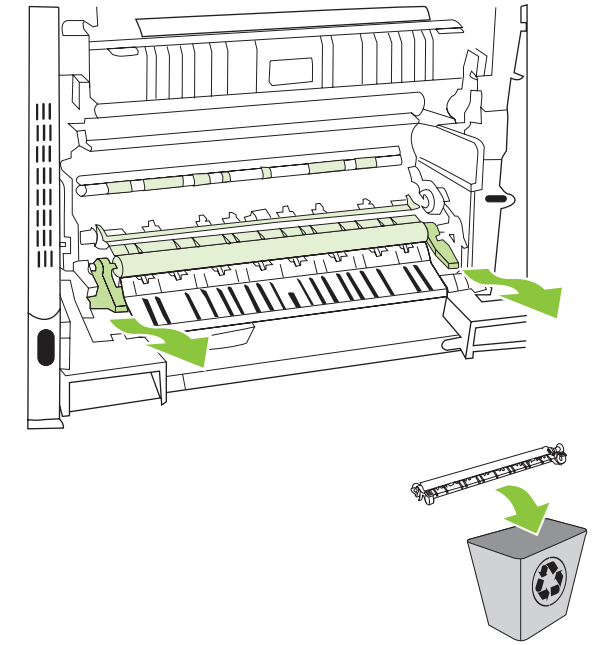
4



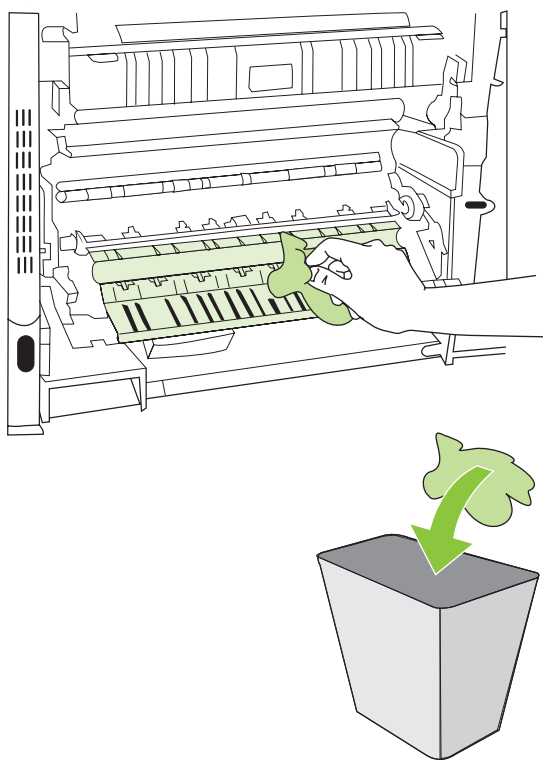
5



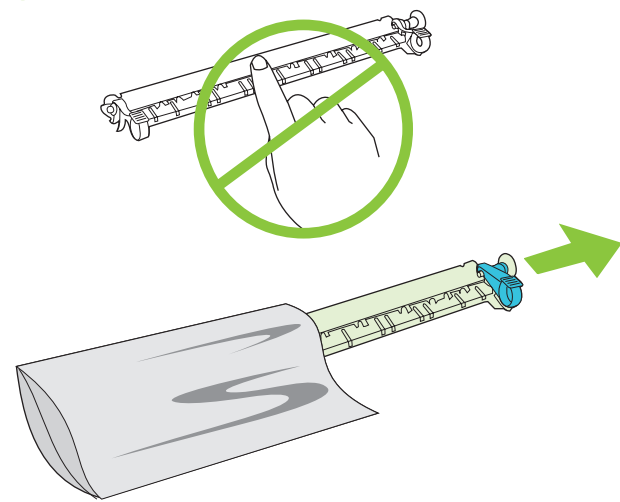
6



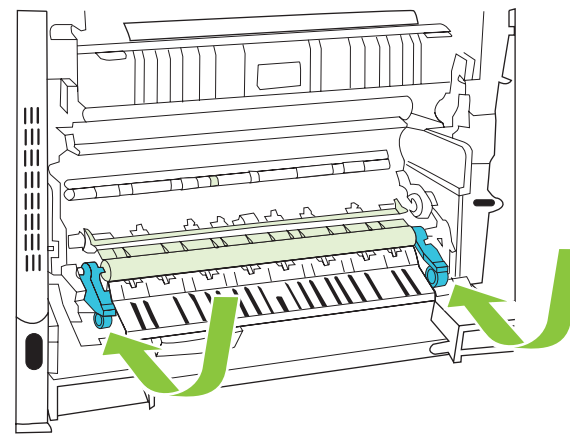
7



8



9



10

