

Yükseltme ve Bakım Kılavuzu

Hewlett-Packard ürün ve hizmetlerine ilişkin garantiler, sadece bu ürün ve hizmetlerle birlikte verilen açık beyanlarda belirtilmektedir. Buradaki hiçbir ifade ek bir garanti olarak yorumlanmamalıdır. HP, işbu belgedeki teknik veya yazım hatalarından veya kusurlardan sorumlu tutulamaz.

HP, yazılımının HP tarafından tedarik edilmemiş donanımda kullanımı veya güvenilirliği konusunda hiçbir sorumluluk kabul etmez.

Bu belge telif hakları ile korunan mülkiyet bilgileri içermektedir. Bu belgenin hiçbir bölümü HP'nin önceden yazılı onayı olmaksızın fotokopi ile çoğaltılamaz, yeniden yazılamaz veya başka bir dile çevrilemez.

Hewlett-Packard Company
P.O. Box 4010
Cupertino, CA 95015-4010
USA

Copyright © 2007 Hewlett-Packard Development Company, L.P.

ABD'de aşağıdaki U.S. Patent numaralarının biri veya her ikisi ile lisanslandırılabilir. 4,930,158 ve 4,930,160 (28 Ağustos 2008'e kadar).

HP, teknolojinin yasal biçimde kullanımını desteklemektedir ve ürünlerin telif hakkı yasası tarafından izin verilen amaçların dışında kullanılmasını onaylamaz veya bu şekilde kullanılmasını teşvik etmez.

Bu belgede yer alan bilgiler önceden haber verilmeksizin değiştirilebilir.

İçindekiler

Yükseltme ve Bakım Kılavuzu	1
Güvenlik Bilgileri	1
Bilgisayarı Açma ve Kapatma	1
Bilgisayarı hazırlama	2
Bilgisayarı açmadan önce	2
Bilgisayarı kapattıktan sonra	3
Yan paneli çıkarma.....	3
Yan paneli yeniden takma	4
Ön paneli çıkarma.....	5
Ön paneli yeniden takma	6
Bilgisayarın İçinde Bileşenleri Bulma	7
Sürücüleri Çıkarma ve Değişirme	8
Optik sürücüyü çıkarma.....	9
Optik sürücüyü takma veya değiştirme	10
HP Pocket Media Drive yuvasını veya sabit disk sürücüsünü çıkarma.....	12
HP Pocket Media sürücü yuvası veya sabit disk sürücüsü takma ve değiştirme	14
Bellek kartı okuyucusunu çıkarma.....	16
Bellek kartı okuyucusunu takma ve değiştirme.....	17
Sabit disk sürücüsünü çıkarma.....	18
Sabit disk sürücüsünü takma veya değiştirme	20
Bellek Ekleme	22
Bellek modülünü çıkarma	23
Bellek modülünü takma.....	25
Ek Kart Takma veya Çıkarma	27
Ek kartı çıkarma	27
Ek kartı takma	29
Pili değiştirme	30

Yükseltme ve Bakım Kılavuzu

Güvenlik Bilgileri

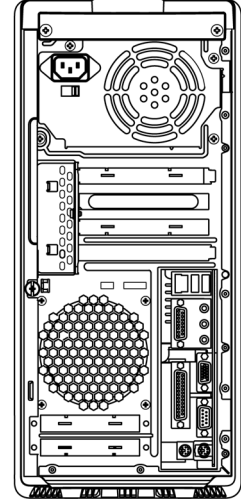
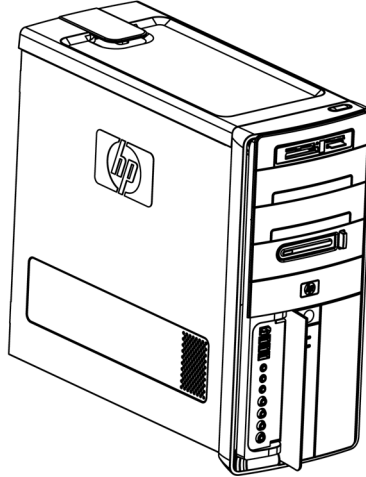
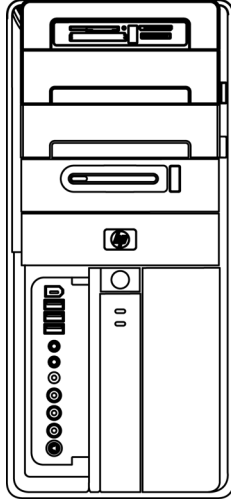
Bu ürün, "IT" güç sistemine (IEC 60950'ye göre, doğrudan toprak bağlantısı olmayan bir AC dağıtım sistemi) bağlantı açısından değerlendirilmemiştir.



UYARI: Sisteminizi kurmadan ve elektrik sistemine bağlamadan önce, lütfen Sınırlı Garanti ve Destek Kılavuzu'ndaki "Güvenlik Bilgileri" bölümünü okuyun.

Bu *Yükseltme ve Bakım Kılavuzu*, bilgisayarınızın donanım bileşenlerinin çıkarılması ve değiştirilmesine ilişkin yönergeler sağlar.

Bilgisayarı Açma ve Kapatma



Bilgisayarı hazırlama

Bilgisayarınızdaki herhangi bir bileşeni yükseltmeden önce, bilgisayarınızı ve bileşenlerini güvenli bir biçimde kullanabilmeniz için bilgisayarını hazırlamanız gerekir.

Bilgisayarda yükseltme veya bakım işlemi yapmaya başlamadan önce aşağıdaki konuları okuyun:

- 1 Bu yordamlarda, kişisel bilgisayarlar ve elektronik cihazlarla ilgili genel terminoloji ve elektronik cihaz kullanma ve üzerinde değişiklik yapmayla ilgili güvenlik uygulamaları ve mevzuatlarla uyumluluk konularında bilgi sahibi olduğunuz varsayılmıştır.
- 2 Sistem modelini ve seri numarasını, kurulan tüm seçenekleri ve sistem hakkındaki diğer bilgileri not edin ve saklayın. Bu bilgilere bakmak bilgisayarını açıp araştırmaktan daha kolaydır.
- 3 Sistem üzerinde çalışırken anti statik bileklik ve iletken köpük altlık kullanmanız önerilir.



UYARI: Bilgisayarın ön ve yan panellerini çıkarmadan önce modem kablosunu her zaman telefon sisteminden çıkarın ve bilgisayarını güç kaynağından çekin. Bunun yapılmaması, kişisel yaralanmalara veya donanımın zarar görmesine neden olabilir.

Bilgisayarı açmadan önce

Yaralanmayı ve donanımın zarar görmesini önlemek için, bilgisayarını açmadan önce aşağıdaki adımları verilen sırada uygulayın:

- 1 Bilgisayarda optik disk (CD veya DVD) varsa çıkarın.
- 2 Bilgisayarı kapatın.
- 3 Varsa, modemi/telefon kablosunu çıkarın.



DİKKAT: Elektrik çarpması veya sıcak yüzeylerden kaynaklanan kişisel yaralanma riskini azaltmak için, güç kablosunu duvar prizinden çıkarın; dokunmadan önce dahili sistem bileşenlerinin soğumasını bekleyin.

- 4 Güç kablosunu önce prizinden, sonra da bilgisayardan çekin.
- 5 Bağlı olan tüm diğer kabloları sökün (klavye, fare ve monitör kabloları gibi).
- 6 Tüm harici cihazların bağlantısını kesin.



DİKKAT: Statik elektrik bilgisayarın elektronik bileşenlerine veya isteğe bağlı donanımına zarar verebilir. Topraklanmış metal bir nesneye kısa bir süre dokunarak statik elektriğin boşalmasını sağlayın.

Bilgisayarı kapattıktan sonra

Yaralanmayı ve donanımın zarar görmesini önlemek için, bilgisayarı kapattıktan sonra aşağıdaki adımları verilen sırada uygulayın:

- 1 Güç kablosunu bilgisayara ve elektrik prizine yeniden takın.

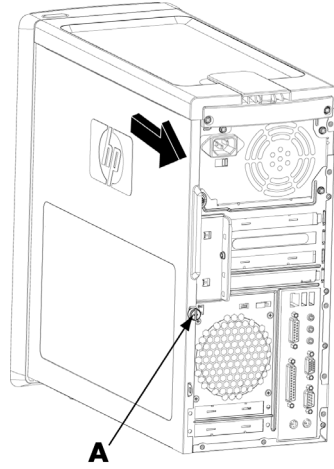


UYARI: Elektrik çarpması, yangın veya diğer donanımlara zarar verme riskini azaltmak için, telekomünikasyon araçlarını veya telefon konektörlerini ağ arabirim kartına (NIC) (Ethernet konektörü olarak etiketlidir) bağlamayın.

- 2 Modemi/telefon kablosunu ve diğer tüm kabloları (klavye, fare ve monitör kabloları gibi) yeniden takın.
- 3 Harici cihazları yeniden bağlayın.
- 4 Bilgisayarı ve monitör gibi tüm çevre birimlerini açın.
- 5 Bir ek kart taktıysanız, kart üreticisi tarafından sağlanan tüm yazılım sürücülerini yükleyin.

Yan paneli çıkarma

- 1 Bkz. "Bilgisayarı açmadan önce" sayfa 2.
- 2 Yan paneli bilgisayar kasasına tutturun vidayı (A) gevşetin. Vidayı gevşetmek için başlangıçta bir tornavidaya ihtiyacınız olabilir.



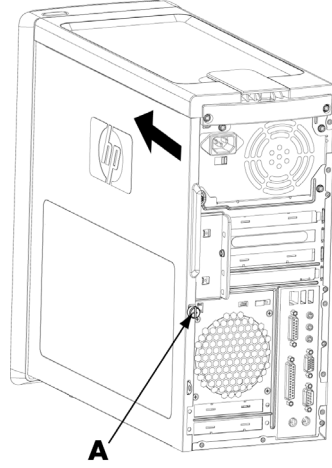
- 3 Tutamağı kullanarak yan paneli geriye doğru yaklaşık 2,5 cm kadar kaydırın ve ardından yukarıya doğru kaldırarak kasadan ayırın.



UYARI: Kasa içindeki keskin kenarlara dikkat edin.

Yan paneli yeniden takma

- 1 Yan panelin altındaki tırnakları kasanın alt tarafındaki çıkıntılarla hizalayın. Yan paneli kasaya uygun konumda yerleştirip kasanın ön tarafına doğru kaydırın.



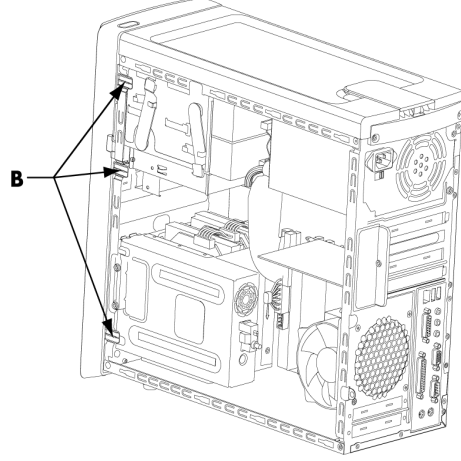
NOT: Yan panel düzgün takıldığında, yan panelin en üst kısmı ile kasanın en üst kısmı arasında 3mm boşluk olur.

- 2 Vida deliğinin kasadaki delikle aynı hizaya geldiğinden emin olun; ardından vidayı (**A**) takın.
- 3 Bkz. "Bilgisayarı kapattıktan sonra" sayfa 3.

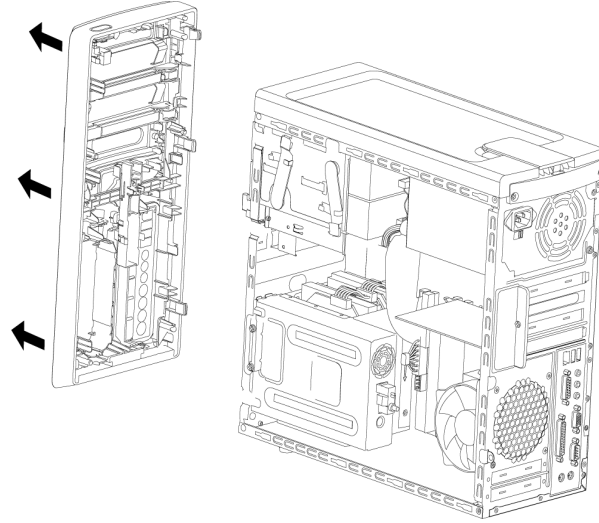
Ön paneli çıkarma

Bu yordam yalnızca optik sürücü, bellek kartı okuyucusu, HP Pocket Media Drive veya sabit disk sürücüsü çıkarırken veya deęiştirirken gerekir.

- 1 Varsa, HP Personal Media Drive'ı çıkarın.
- 2 Üç tırnaęı (**B**) kasanın dıř kenarına doęru çekin.

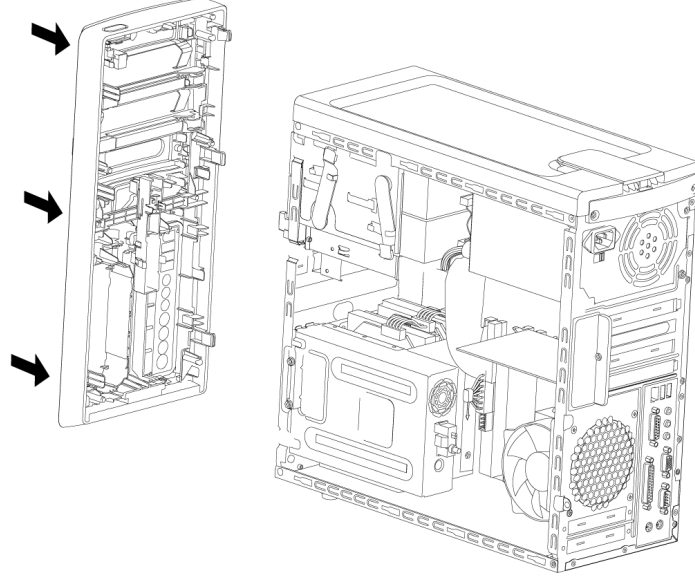


- 3 Ön paneli sola doęru (kasadan uzaęa) çekerek çıkarın.



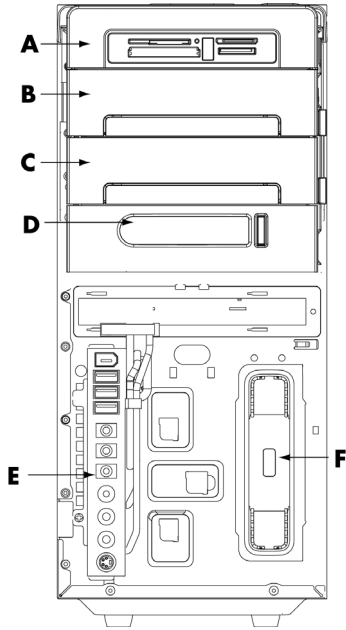
Ön paneli yeniden takma

- 1 Ön panelin sol tarafındaki üç kancayı kasanın sol tarafındaki üç delikle hizalayıp kancaları deliklere takın.
- 2 Ön paneli sağa doğru (kasaya doğru) çekip panel yerine oturuncaya kadar ön panelin sağ tarafındaki üç kancayı kasanın sağ tarafındaki üç deliğe bastırın.



- 3 HP Personal Media Drive'ı yeniden yerleştirin.

Bilgisayarın İinde Bileşenleri Bulma



- A** Bellek kartı okuyucusu
- B** Üstteki 5,25 inç optik sürücü bölmesi, bir CD-ROM, CD-RW, DVD-ROM, DVD+RW/+R veya birleşik sürücü olabilir
- C** Alttaki 5,25 inç optik sürücü bölmesi, boş olabilir (tırnaklı plaka) veya CD-ROM, CD-RW, DVD-ROM, DVD+RW/+R veya birleşik sürücü olabilir
- D** HP Pocket Media Drive yuvası (belirli modeller)
- E** Ön konektör paneli (değişirme yönergeleri yoktur)
- F** HP Personal Media Drive yuvası (belirli modeller)

NOT: Kasa modelinizin konektörleri ve bileşenleri çizimden farklı olabilir.

Sürücüleri Çıkarma ve Deęiřtirme

Bilgisayarınızda deęiřtirebileceęiniz veya yükseltebileceęiniz birkaç sürücü bulunur. Sürücü tipleri ve konumları için bkz. "Bilgisayarın İçinde Bileşenleri Bulma" sayfa 7.

Sabit disk sürücüsü, dar veri kablosu kullanan Seri ATA (ileri teknoloji eklentisi) sürücüsü veya geniş veri kablosu kullanan Paralel ATA sürücüsüdür.

Belirli modellerde ikinci bir sabit disk sürücüsü vardır.



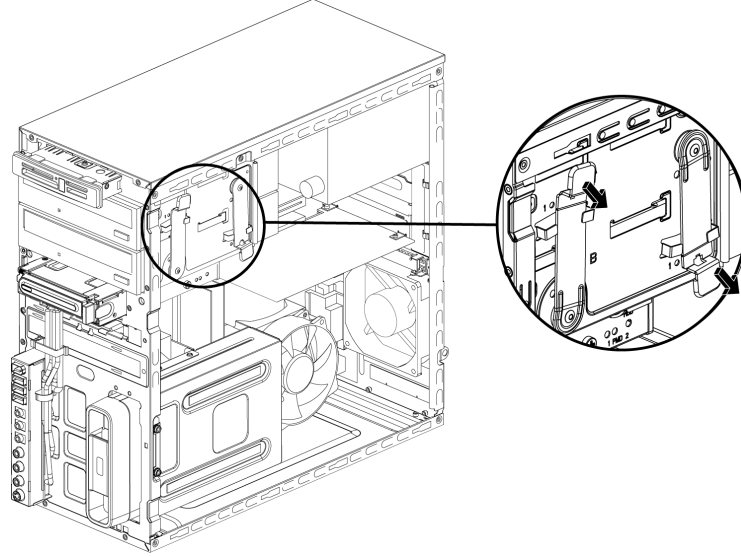
DİKKAT: Sabit diski çıkarmadan önce sabit diskinizdeki kişisel dosyalarınızı CD gibi harici bir depolama aygıtına yedekleyin. Bunun yapılmaması veri kaybına neden olacaktır. Sabit disk sürücüsünü deęiřtirdikten sonra, fabrikada yüklenen dosyaları yüklemek için kurtarma disklerini kullanarak Sistem Kurtarma'yı çalıştırmanız gerekir. Kurtarma yönergesi hakkında ayrıntılar için bilgisayarınızla beraber verilen kullanıcı belgelerine bakın.

Altındaki boş sürücü bölmelerinden birine bir optik sürücü takabilirsiniz.

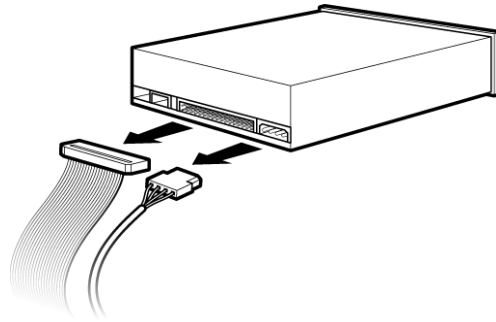
ÖNEMLİ: Yeni optik sürücüyü takmadan önce, işletim sistemiyle uyumlu olduğundan emin olun. Aynı zamanda, optik sürücünün işletim sistemi ile düzgün çalışabileceęi yazılıma ve sürücülere sahip olduğunuzdan da emin olun.

Optik sürücüyü çıkarma

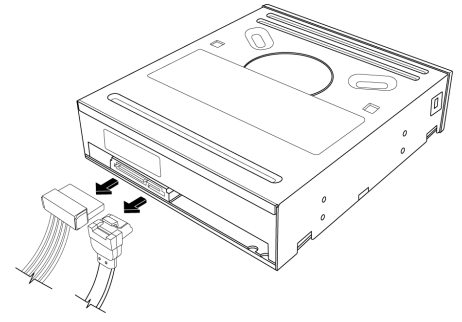
- 1 Bilgisayarı hazırlamak, yan ve ön panelleri sökmekle ilgili yordamları tamamlayın. Bkz. "Bilgisayarı Açma ve Kapatma" sayfa 1.
- 2 Mandallı kasadan dışarıya doğru çekip sürücüyü serbest bırakın, sonra da sürücüyü kasanın ön tarafına doğru yarıya kadar çekin. (Mandallı sürücü kenetleri sürücülerini kasanın içindeki yerlerine sabitler.)



- 3 Çıkarmak istediğiniz optik sürücünün arkasından güç, veri ve varsa ses kablosunu sökün.
 - Birçok sürücünün kablosunun fişi hafifçe sallayarak çıkarılır.
 - Seri ATA sürücü kabloları için her socketin ortasındaki mandala basıp (yalnızca belirli modellerde) socketi sürücü konektöründen çekerek çıkarın.



Paralel ATA sürücü

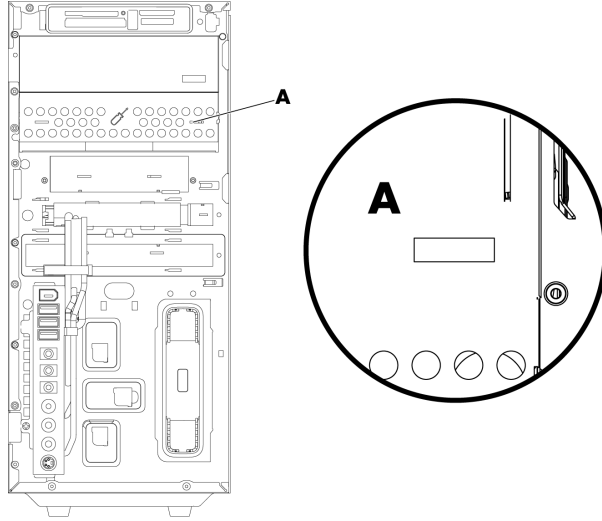


Seri ATA sürücü

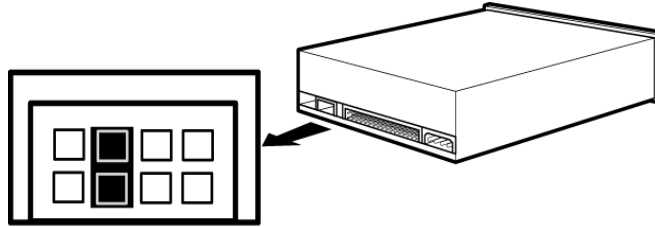
- 4 Sürücüyü kasanın ön tarafından çekerek çıkarın.

Optik sürücüyü takma veya deęiřtirme

- 1 Varolan bir sürücüyü deęiřtiriyorsanız öncelikle bunu çıkarın. Bkz. "Optik sürücüyü çıkarma" sayfa 9.
- 2 Sürücüyü alttaki boş bir sürücü bölmesine takıyorsanız, tırnaklı plakayı bölmeden çıkarmanız gerekir. Bunu yapmak için tırnaklı plaka yuvasına (**A**) düz bařlı bir tornavida sokup döndürerek tırnaklı plakayı kırarak kasadan çıkarın. Tırnaklı plakayı atın.



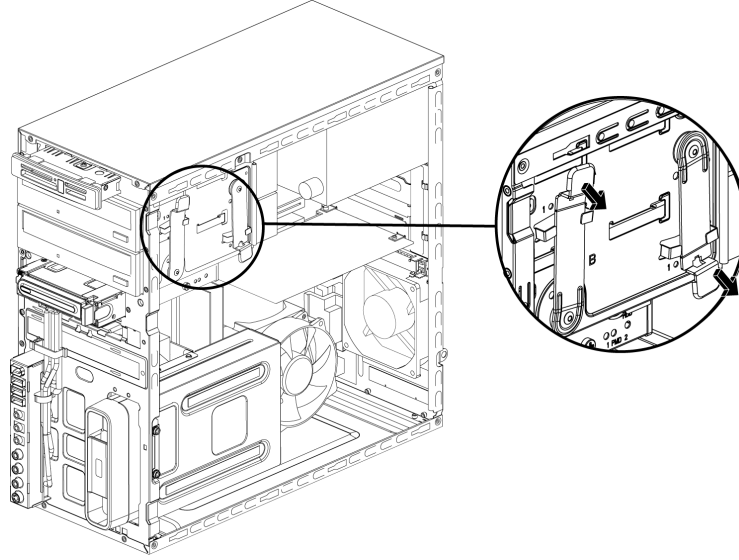
- 3 Yeni optik sürücü üzerindeki atlatıcının CS (Kablo Seçimi) konumunda olduęundan emin olun. Sürücünüz çizimdekinden farklı olabilir.



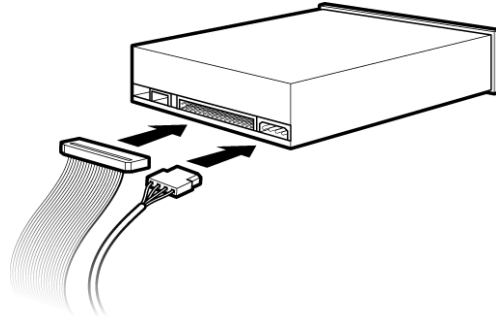
CS SL MA

CS atlatıcısı

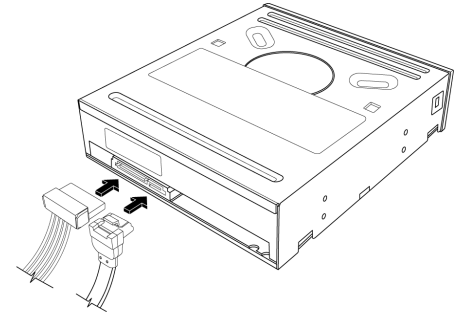
- 4 Mandalı kasadan dışarıya doğru çekip sürücü yuvasını serbest bırakın, sonra da sürücüyü kasanın ön tarafından içeri doğru yarıya kadar itin. (Mandallı sürücü kenetleri sürücüleri kasanın içindeki yerlerine sabitler.)



- 5 Takmak istediğiniz optik sürücünün arkasına güç ve veri kablolarını bağlayın. Varsa, ses kablosunu da yeniden bağlayın.



Paralel ATA sürücü



Seri ATA sürücü

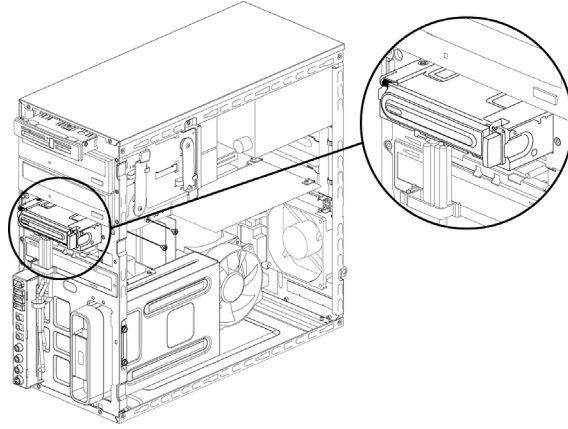


UYARI: İkinci bir Paralel ATA sürücüsü bağlıyorsanız, Master (Ana) olarak etiketlenmiş veri kablosunu birincil sabit disk sürücüsüne, Slave (Yedek) olarak etiketlenmiş veri kablosunu ise ikincil sabit disk sürücüsüne bağladığınızdan emin olun. Veri kablosu doğru bağlanmazsa bilgisayar sabit disk sürücüsünü bulamaz; veriler kaybolabilir.

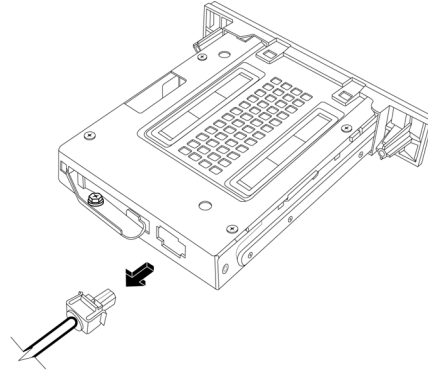
- 6 Sürücüyü kasanın ön tarafından içeri doğru iterek yerine tam olarak oturmasını sağlayın.
- 7 Sürücü mandal pimini (2) etiketli deliğe tam olarak yerleştirin.
- 8 Ön ve yan panelleri yerleştirip bilgisayarı kapatın. Bkz. "Bilgisayarı Açma ve Kapatma" sayfa 1.

HP Pocket Media Drive yuvasını veya sabit disk sürücüsünü çıkarma

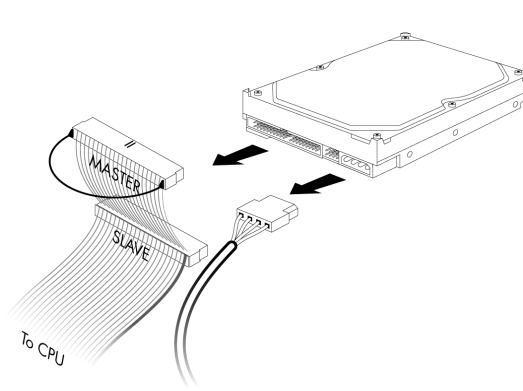
- 1 Bilgisayarı açılması için hazırlayıp yan ve ön panelleri çıkarın. Bkz. "Bilgisayarı Açma ve Kapatma" sayfa 1.
- 2 Sürücünün yan tarafındaki iki vidayı çıkararak HP Pocket Media Drive yuvası veya sabit disk sürücüsünü serbest bırakın. Daha sonra sürücüyü kasanın ön tarafından dışarıya doğru yarıya kadar kaydırın.



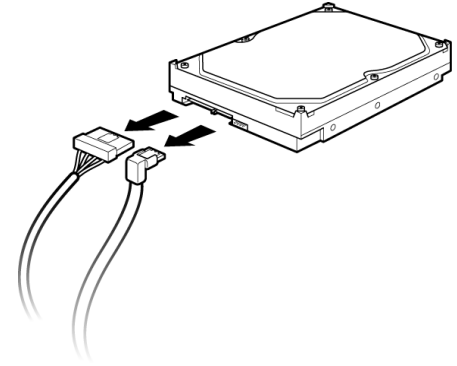
- 3 İki mandala bastırıp kabloyu çekerek güç ve veri kablolarını sürücünün arkasından çıkarın.



Pocket Media Drive



Paralel ATA sürücüsü

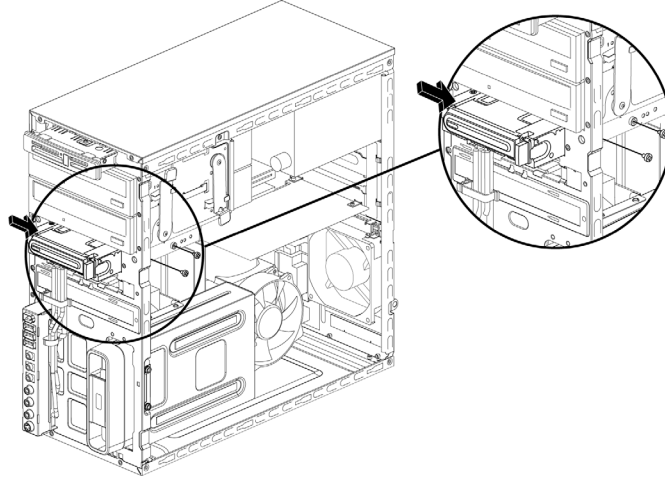


Seri ATA sürücüsü

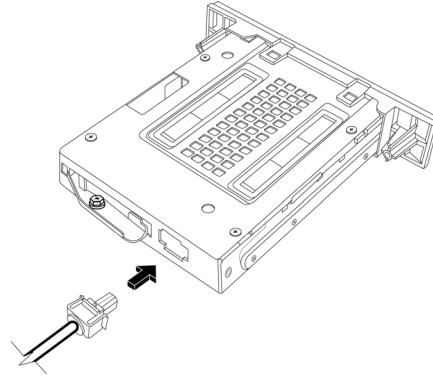
- 4 Sürücüyü kasanın ön tarafından çekerek çıkarın.

HP Pocket Media sürücü yuvası veya sabit disk sürücüsü takma ve deęiřtirme

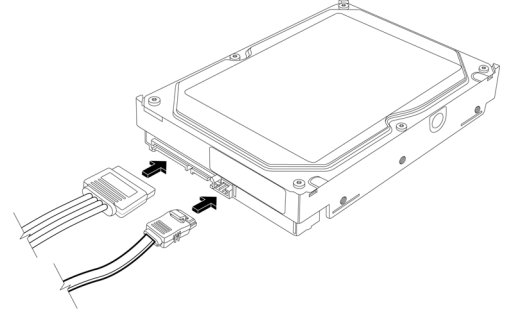
- 1 Varolan HP Pocket Media Drive yuvasını veya sabit disk sürücüsünü deęiřtiriyorsanız önce bunu çıkarın. Bkz. "HP Pocket Media Drive yuvasını veya sabit disk sürücüsünü çıkarma" sayfa 12.
- 2 Yeni HP Pocket Media Drive yuvası veya sabit disk sürücüsü yerine oturuncaya kadar kasanın ön tarafından içeri doęru itin.
- 3 Kasanın üzerindeki iki vida delięini sürücünün yan tarafındaki iki vida delięi ile hizalayıp iki vidayı takın.
 - HP Pocket Media Drive yuvası için, vidaları (2) etiketli deliklere taktığınızdan emin olun.
 - Sabit disk sürücüsü için, vidayı HDD etiketli deliklere taktığınızdan emin olun.



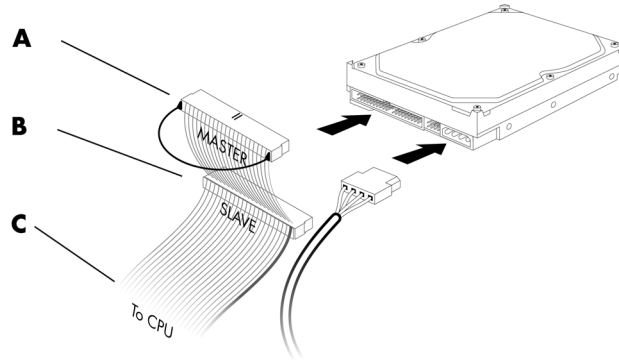
- 4 HP Pocket Media Drive yuvası veya sabit disk sürücüsünün arkasına güç ve veri kablolarını takın.



Pocket Media Drive



Seri ATA sürücüsü

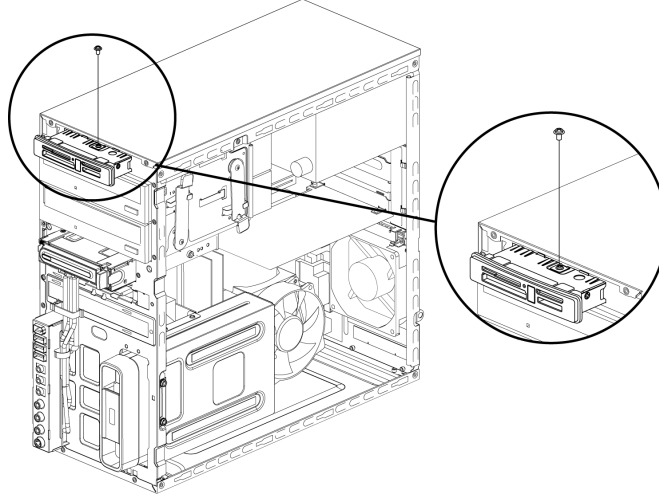


Paralel ATA sürücüsü

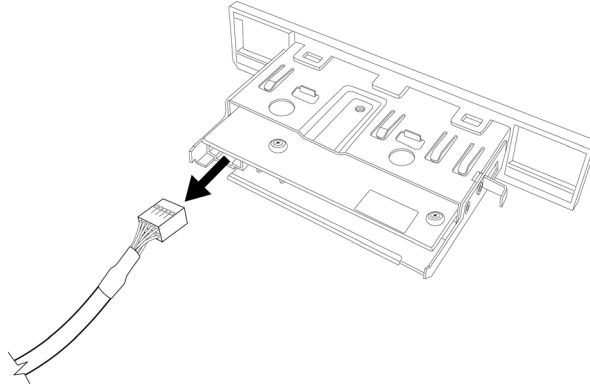
- 5 Ön ve yan panelleri yerleştirip bilgisayarı kapatın. Bkz. "Bilgisayarı Açma ve Kapatma" sayfa 1.

Bellek kartı okuyucusunu çıkarma

- 1 Bilgisayarı açılması için hazırlayıp yan ve ön panelleri çıkarın. Bkz. "Bilgisayarı Açma ve Kapatma" sayfa 1.
- 2 Bellek kartı okuyucusunun üstündeki vidayı çıkarıp sürücüyü serbest bırakın, bellek okuyucusunu sola kaydırarak gevşetin, ardından kasanın ön tarafından dışarı doğru çekin.



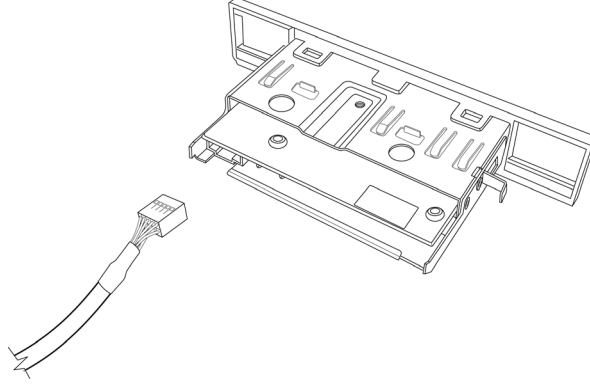
- 3 Bellek kartı okuyucusunun arkasındaki kabloları çıkarın.



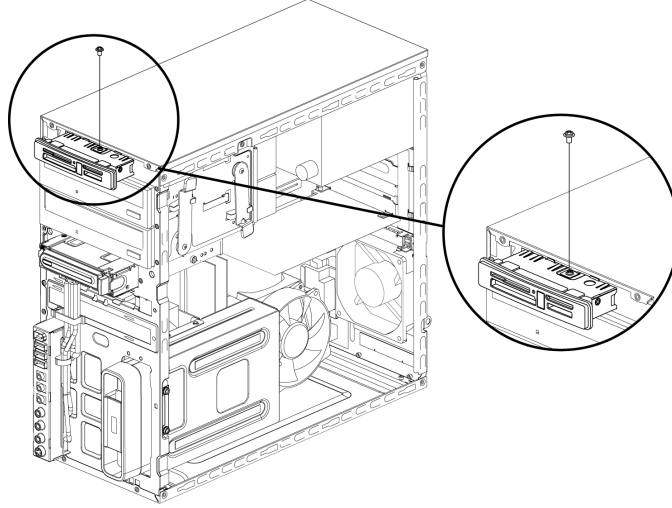
- 4 Bellek kartı okuyucusunu kasanın ön tarafından dışarı doğru çekin.

Bellek kartı okuyucusunu takma ve deęiřtirme

- 1 Gerekirse bellek kartı okuyucusunu ıkarma yordamlarını tamamlayın. Bkz. "Bellek kartı okuyucusunu ıkarma" sayfa 16.
- 2 Bellek kartı okuyucusunu kasanın n tarafından ieri doęru yarıya kadar kaydırın.
- 3 Bellek kartı okuyucusunun arkasına kabloları takın.



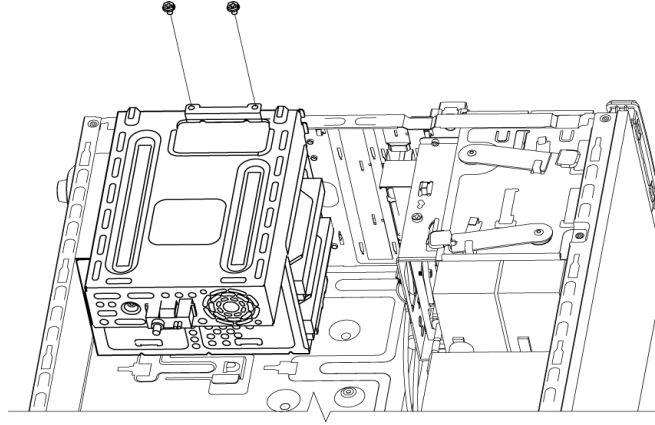
- 4 Kasadaki vida delięi bellek kartı okuyucusunun stndeki vida delięi ile hizalanıncaya kadar bellek kartı okuyucusunu kasanın iine doęru itin ve ardından bellek kartı okuyucusunun kasadaki yerine sabitlemek zere kısa vidayı takın.



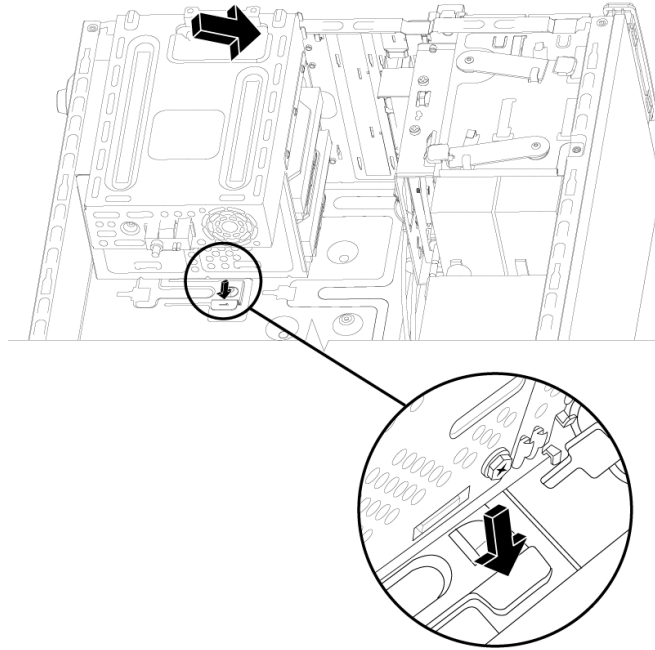
- 5 n ve yan panelleri yerleřtirip bilgisayarı kapatın. Bkz. "Bilgisayarı Ama ve Kapatma" sayfa 1.

Sabit disk sürücüsünü çıkarma

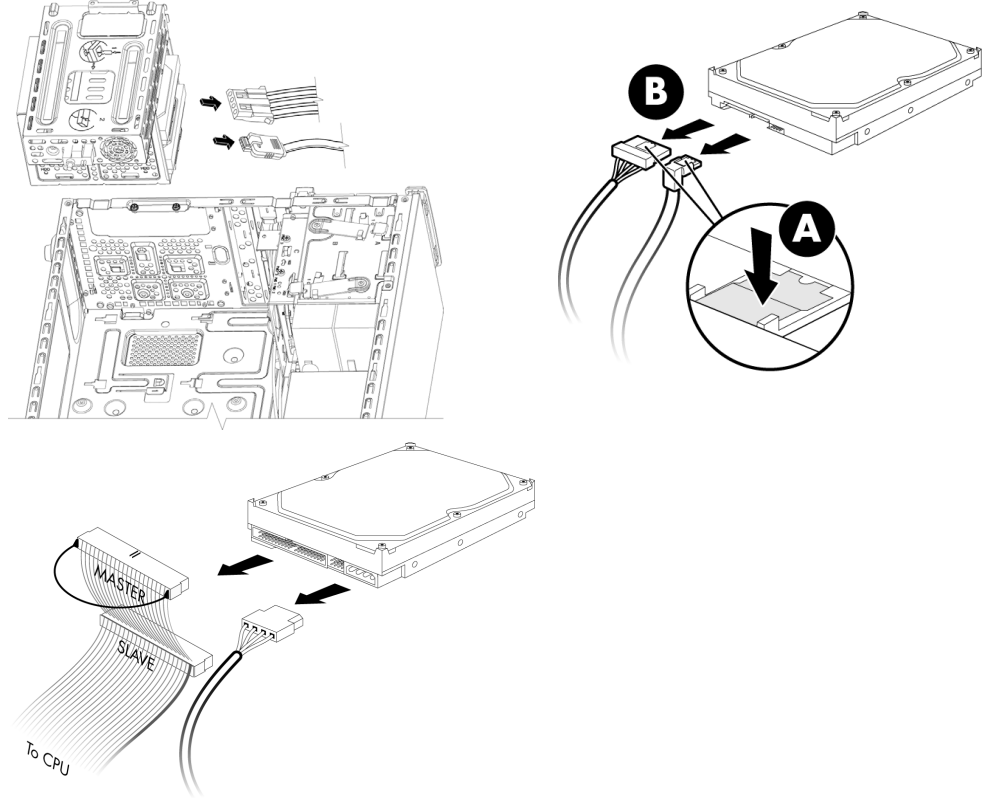
- 1 Bilgisayarı açılması için hazırlayıp yan ve ön panelleri çıkarın. Bkz. "Bilgisayarı Açma ve Kapatma" sayfa 1.
- 2 Bilgisayarı yavaşça yana yatırın.
- 3 Sabit disk sürücüsü muhafazasını kasaya tutturan vidaları çıkarın.



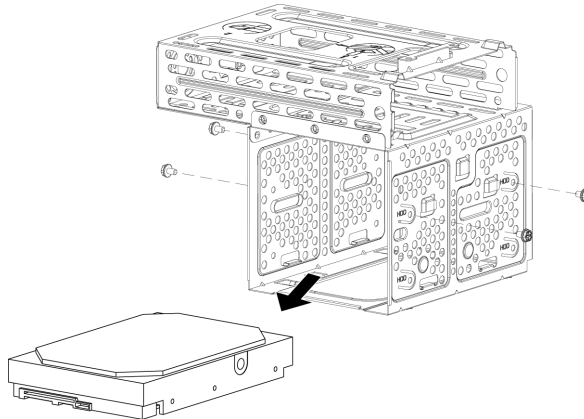
- 4 Tornavida kullanarak sabit disk sürücüsü muhafazasının yan tarafındaki mandala bastırın, ardından da sabit disk sürücüsü muhafazasını kasanın altından dışarı doğru kaydırın.



- 5 Sabit disk sürücüsü muhafazasını kasadan dışarıya doğru kaldırın ve ardından sabit disk sürücüsünün kablolarını sökün.
- Birçok sürücünün kablosunun fişi hafifçe sallayarak çıkarılır.
 - Seri ATA sabit disk sürücüsünün kabloları için, her soketin **(A)** ortasındaki mandala **(B)** basın (yalnızca belirli modellerde) ve soketi sürücü konektöründen çekerek çıkarın.



- 6 Sabit disk sürücüsünü sabit disk sürücüsü muhafazasına tutturun dört vidayı çıkarın ve ardından sabit disk sürücüsünü sabit disk sürücüsü muhafazasından dışarıya doğru kaldırın.



Sabit disk sürücüsünü takma veya deęiřtirme

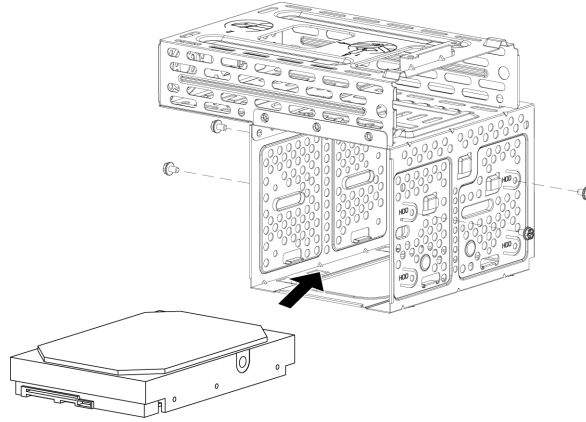
- 1 Varolan bir sabit disk sürücüsünü deęiřtiriyorsanız öncelikle bunu çıkarın. Bkz. "Sabit disk sürücüsünü çıkarma" sayfa 18.
- 2 Sabit disk sürücü kablolarının sürücü muhafazasının üst tarafına baktığınızdan emin olup yeni sabit disk sürücüsünü sabit disk sürücü muhafazasına kaydırın.

NOT: Sabit disk sürücüsü muhafazasının iki (2) veya üç (3) sabit disk sürücü yuvası olabilir. Birden fazla sürücü deęiřtiriyorsanız, birincil sürücüyü muhafazanın en alt yuvasına yerleřtirin.

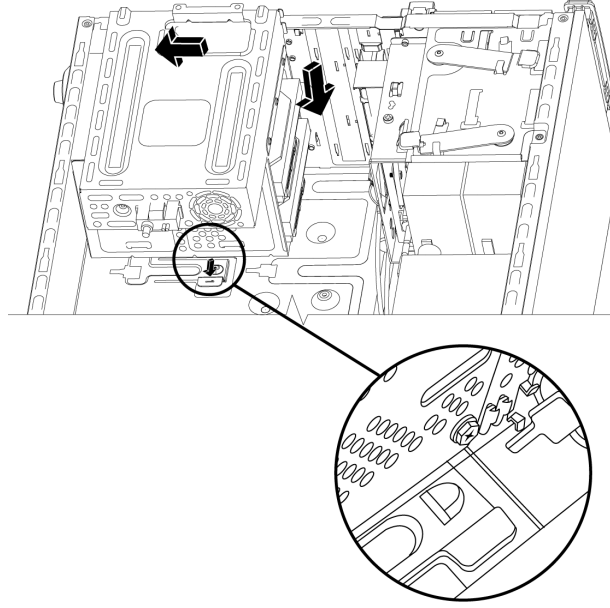
- 3 Sabit disk sürücü muhafazasındaki dört vida delięiyle sabit disk sürücüsünü hizalayın, daha sonra sürücüyü muhafazaya sabitleyen dört vidayı takın.

NOT: Eski sürücüyü yenisi ile deęiřtiriyorsanız, eski sürücüden dört kılavuz vidasını çıkarın ve yeni sürücüyü takmak için bunları kullanın.

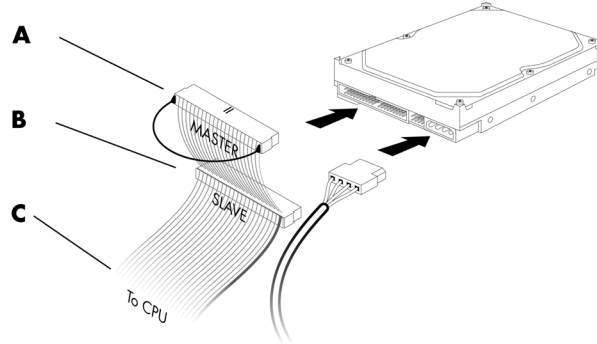
Ek sabit disk sürücüler takıyorsanız ayrı olarak satın aldığınız dört standart 6-32 vidayı kullanın.



- 4 Sabit disk sürücüsü muhafazasının altındaki dört kılavuzu kasanın arkasındaki dört delikle hizalayın ve ardından muhafaza yerine oturuncaya kadar kasanın alt tarafına doğru kaydırın.



- 5 Sabit disk sürücüsünün kablolarını takın.

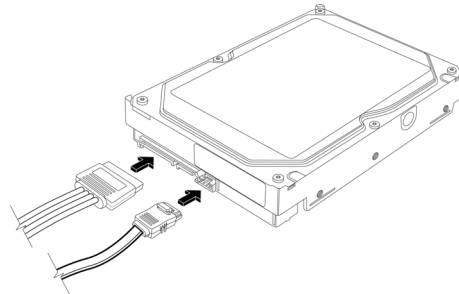


A — Birincil sabit disk sürücüsüne bağlayın.

B — İkincil bir sabit disk sürücüsüne bağlayın (yalnızca belirli modellerde).

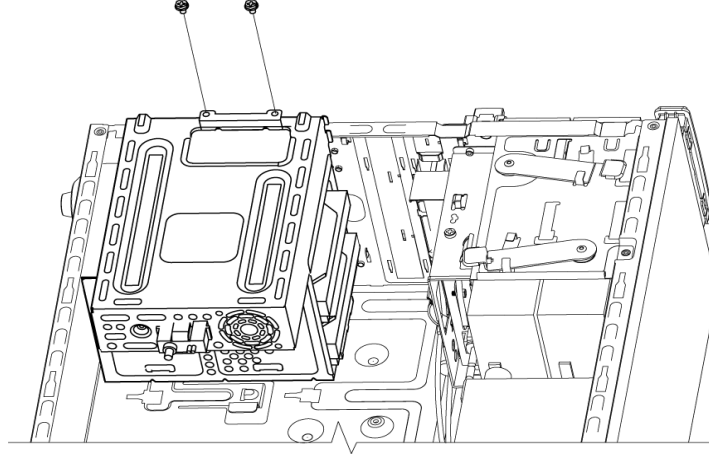
C — Bilgisayar ana kartına bağlayın.

Paralel ATA sürücüsü



Seri ATA sürücüsü

6 Sabit disk sürücüsü muhafazasını kasaya tutturun vidaları takın.

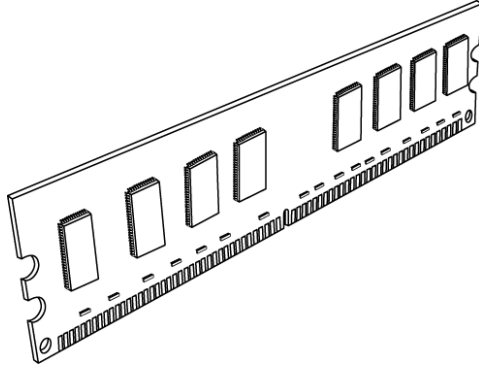


7 Ön ve yan panelleri yerleştirip bilgisayarı kapatın. Bkz. “Bilgisayarı Açma ve Kapatma” sayfa 1.

Bellek Ekleme

Bilgisayarınız, içinde bulunan verileri ve yönergeleri geçici olarak depolayan rasgele erişim belleği (RAM) ile birlikte verilir. Bilgisayar, bir veya birden fazla bellek modülü takılı olarak teslim edilir, ancak var olan bellek modüllerini daha yüksek kapasiteli modüllerle değiştirebilirsiniz.

Ana kartta DDR DIMM (çift veri hızlı çift yerleşik bellek modülleri) soketleri bulunur. DDR bellek modülünün soket sayısı ve türü sahip olduğunuz bilgisayarın modeline göre değişir.



DDR DIMM bellek modülü

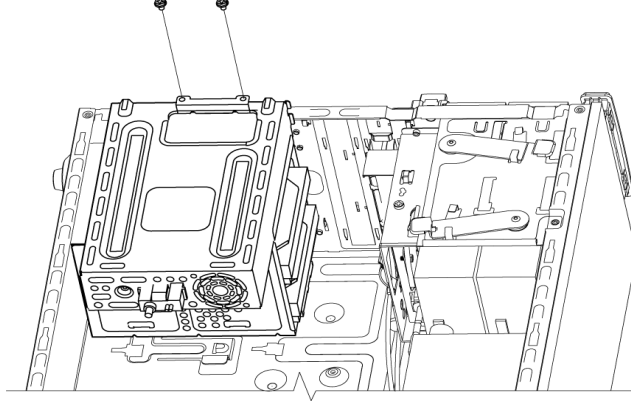
Bilgisayarınızın hangi türde ve hızda bellek modülü kullandığını belirlemek ve belirli bellek modülü bilgileri ve özellikleri için *Sınırlı Garanti* ve *Destek Kılavuzu*'nuzda listelenen Web sitesine gidin ve **Destek** bağlantısını tıklayın.



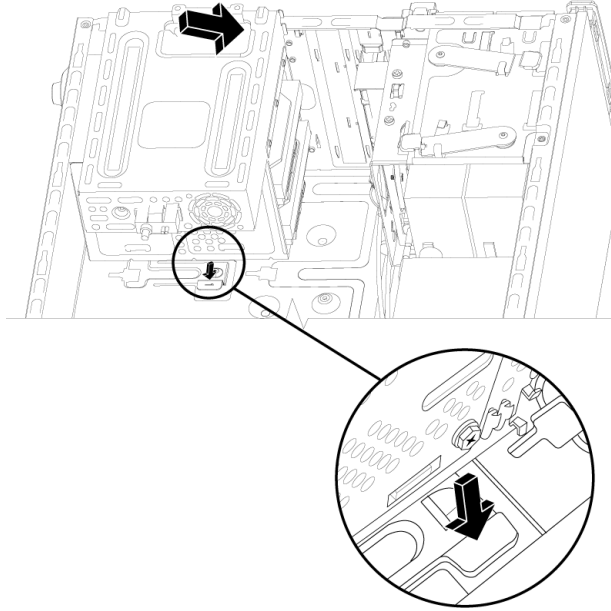
UYARI: Yanlış türde bellek modülü kullanmak bilgisayarınıza zarar verebilir.

Bellek modülünü çıkarma

- 1 Bilgisayarı açılması için hazırlayıp yan ve ön panelleri çıkarın. Bkz. "Bilgisayarı Açma ve Kapatma" sayfa 1.
- 2 Bilgisayarı yavaşça yana yatırın.
- 3 Sabit disk sürücüsü muhafazasını kasaya tutturan vidaları çıkarın.



- 4 Tornavida kullanarak sabit disk sürücüsü muhafazasının yan tarafındaki mandala bastırın, ardından da sabit disk sürücüsü muhafazasını kasanın altından dışarı doğru kaydırın.



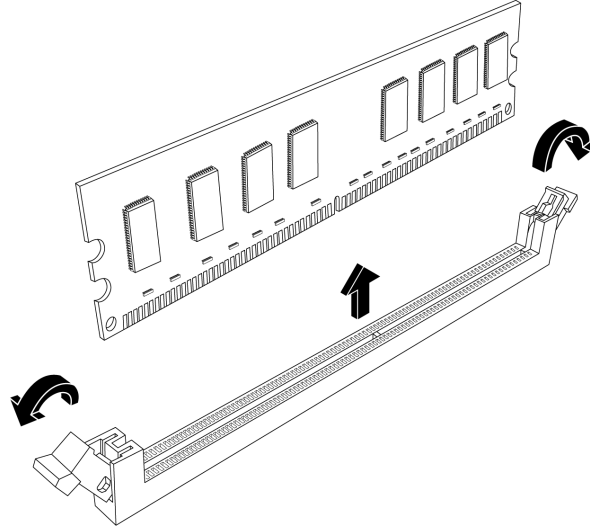
5 Ana kart üzerindeki bellek soketlerini bulun.



DİKKAT: Bellek modülünü tutarken, temas noktalarına dokunmamaya dikkat edin. Bunu yapmak modüle zarar verebilir.

6 Gerekliyse tüm kabloları ayak altından kaldırın.

7 Bellek soketinin her iki ucundaki tespit klipsini aşağı doğru bastırarak modülün soketteki yerinden çıkmasını sağlayın.



UYARI: Bellek modülünü bellek soketinden dışarı doğru çekmeyin. Modülü çıkarmak için daima tespit klipslerini kullanın.

8 Bellek modülünü bellek soketinden çıkarın.

Bellek modülünü takma

Bilgisayarınızın belleğini bilgisayarınızdaki orijinal bellekle aynı türde ve aynı hızda bir bellek modülüyle değiştirin.



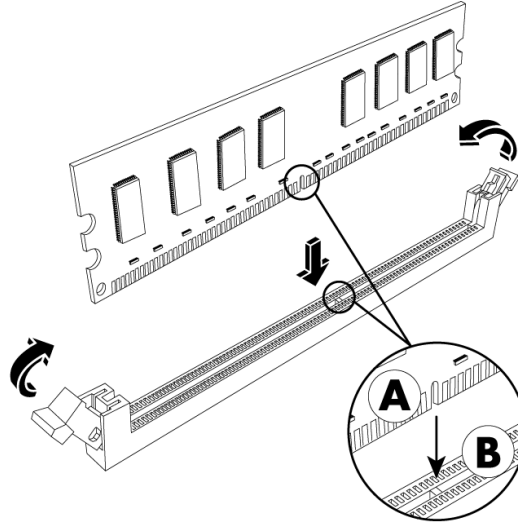
DİKKAT: Bellek modülünü tutarken, temas noktalarına dokunmamaya dikkat edin. Bunu yapmak modüle zarar verebilir.

- 1 Bellek modülünü sadece tek bir konumda takabilirsiniz. Bellek modülündeki çentiği (A) bellek yuvasındaki tırnakla (B) hizalayıp yuvanın her iki ucundaki mandalların yerine oturduğundan emin olarak modülü hafifçe ve yavaşça yuvaya itin.

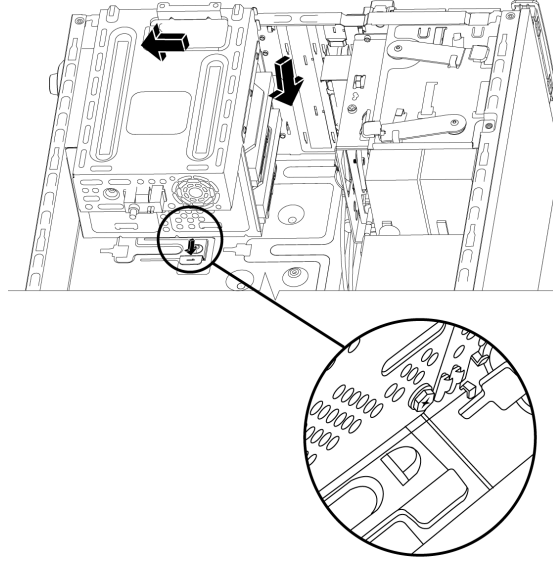
Bellek modülünü *değiştiriyorsanız*, yeni bellek modülünü eski belleği çıkardığınız aynı bellek yuvasına takın.

Veya

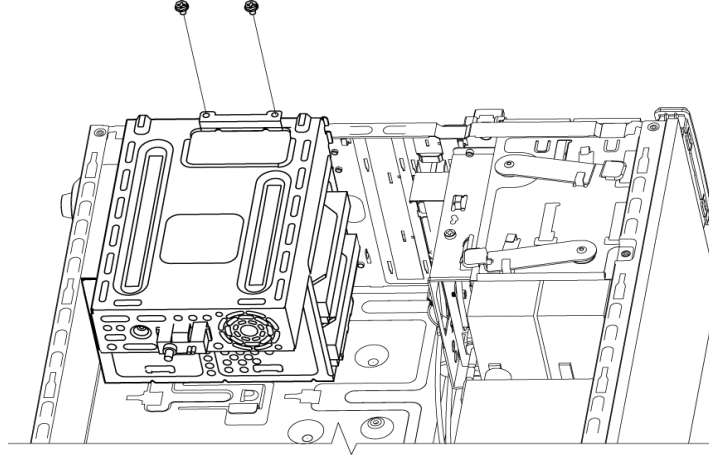
Bellek modülü *ekliyorsanız*, yeni modülü önceden takılı olan modüle en yakın bellek yuvasına takıp ek modülleri boştaki izleyen yuvalara takın.



- 2 Sabit disk sürücüsü muhafazasının altındaki dört kılavuzu kasanın arkasındaki deliklerle hizalayın ve ardından yerine oturuncaya kadar kasanın alt tarafına doğru kaydırın.



- 3 Sabit disk sürücüsü muhafazasını kasaya tutturun vidaları takın.



- 4 Kasayı dik konuma getirin.
5 Yan paneli yerine yerleştirip bilgisayarı kapatın. Bkz. "Bilgisayarı Açma ve Kapatma" sayfa 1.

NOT: Bellek modülünü ekledikten veya değiştirdikten sonra boş bir ekran görüntülenirse, bellek yanlış takılmıştır veya yanlış türde bir bellektir. Bellek modülünü çıkarın ve yeniden takın.

Ek Kart Takma veya Çıkarma

Ek kart, bilgisayarın ek kart yuvasına uyan, PCI, PCI-E veya AGP kartı gibi bir devre kartıdır. Bilgisayarınızda bileşenleri bilgisayarınıza takmak için kullanılabilen çeşitli ek kart yuvaları vardır. Bilgisayar bileşeni yapılandırmaları modele göre değişir.



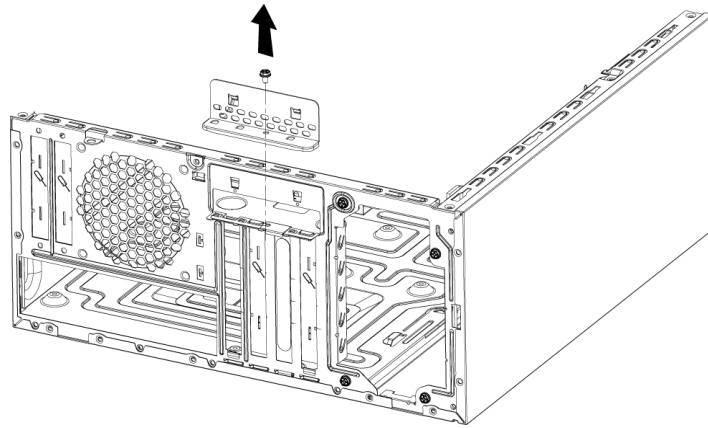
UYARI: Aşırı akım çeken ek kartlar takarak bilgisayarı aşırı yüklemeyin. Bilgisayar, bilgisayardaki her bir kart için iki amper (ortalama) +5 V^ν güç sağlamak üzere tasarlanmıştır. Tam yüklü bir sistemde (tüm kart yuvaları dolu olan) toplam +5 V^ν akım çekimi toplam yuva sayısı çarpı iki amper değerini aşmamalıdır.

Ek-kartı çıkarmak, değiştirmek veya eklemek için bir düz veya yıldız tornavida gerekir.

NOT: Belirli grafik kartı yükseltmeleri için güç kaynağının da yükseltilmesi gerekebilir. Güç kaynağı gereksinimleriyle ilgili daha fazla bilgi için grafik kartı tedarikçisine başvurun.

Ek kartı çıkarma

- 1 Bilgisayarı açılması için hazırlayıp yan ve ön panelleri çıkarın. Bkz. "Bilgisayarı Açma ve Kapatma" sayfa 1.
- 2 Bilgisayarı yavaşça yana yatırın.
- 3 Bilgisayarın arkasından, önce ek kart yuvalarının koruyucu kapağındaki vidayı, ardından da koruyucu kapağı çıkarın.



- 4 Bilgisayarın içinde ana karttaki ek kart yuvalarını bulun.

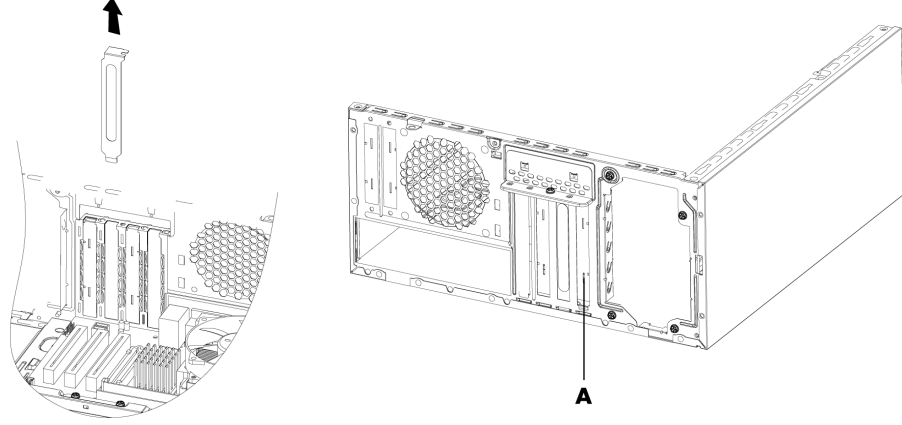


UYARI: Ek kart yuvalarının üzerindeki keskin kenarlara dikkat edin.

5 Metal yuva kapağını çıkarın.

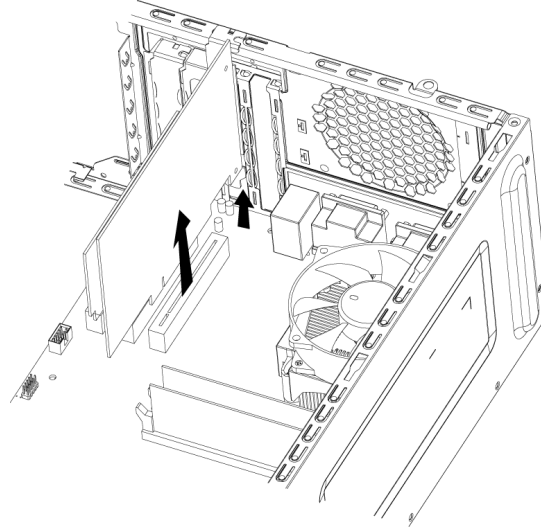
Veya

Tırnaklı plaka yuvasına **(A)** düz bir tornavida yerleştirin; tornavidayı hafifçe döndürerek tırnaklı plakayı kırıp kasadan çıkarın.



6 Ek kartı iki ucundan tutup dikkatlice ileri geri sallayarak konektörlerin soketten çıkmasını sağlayın; ardından kartı çıkarın.

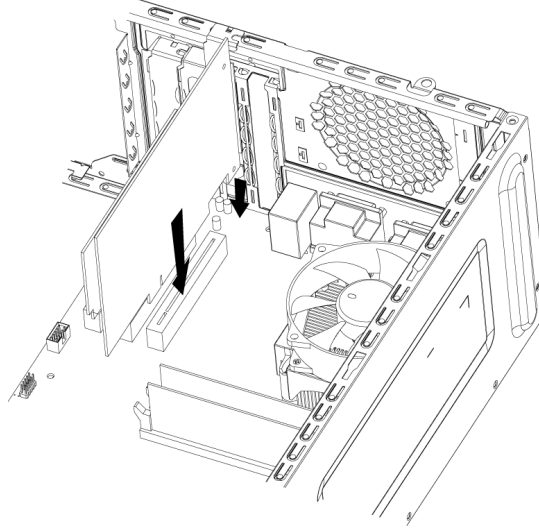
Kartı diğer bileşenlere sürtmemeye dikkat edin. Eski kartı yeni kartın anti statik paketinde saklayın.



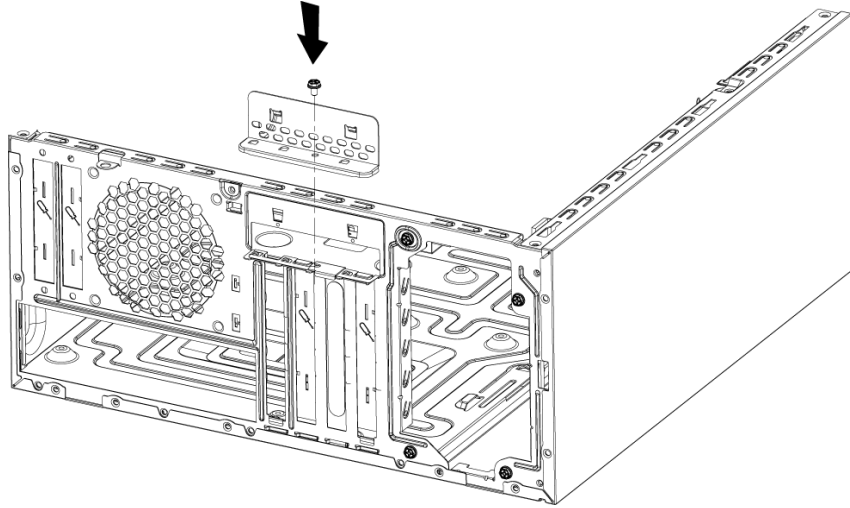
7 Eski ek kartı yeni bir ek kartla değiştirmiyorsanız, metal yuva kapağını açık yuvanın üzerine yerleştirin.

Ek kartı takma

- 1 Ek kartın kenarını kasadaki ek yuvaya hizalayın ve kartı hafifçe ancak sabit biçimde yuvaya doğru bastırın. Konektörün tamamı kart yuvasına düzgün biçimde oturmalıdır.



- 2 Bilgisayarın arkasında, ek kart yuvalarının koruyucu kapağını yerine takıp vidayı takın.



- 3 Kasayı dik konuma getirin.
- 4 Yan paneli yerine yerleştirip bilgisayarı kapatın. Bkz. "Bilgisayarı Açma ve Kapatma" sayfa 1.

NOT: Yeni kart veya aygıt çalışmazsa, kart üreticinin montaj yönergelerini iyice okuyun ve kart, güç kaynağı, klavye ve monitörle ilgili tüm bağlantıları yeniden kontrol edin.

Pili deęiřtirme

Ana karttaki lityum pil, bilgisayarın zaman kazanabilmesi için yedek güç sağlar. Pilin tahmini ömrü yedi yıldır.

Pil zayıflamaya başladığında, tarih ve saat yanlış olabilir. Pil biterse, CR2032 lityum pil (3 volt, 220mAH seviyesinde) veya eşdeğer bir pille deęiřtirin.



UYARI: Pil doğru şekilde takılmazsa patlama tehlikesi vardır. Pili yalnızca aynı veya eşdeğer türden bir pille deęiřtirin. Kullanılmış pilleri üreticinin yönergelerine uygun bir şekilde atın.

- 1 Bilgisayarı açılması için hazırlayıp yan ve ön panelleri çıkarın. Bkz. “Bilgisayarı Açma ve Kapatma” sayfa 1.
- 2 Bilgisayarı yavaşça yana yatırın.
- 3 Pile erişebilmek için gerekiyorsa tüm kabloları çıkarın.
- 4 Pile erişebilmek için gerekiyorsa tüm bellek modüllerini çıkarın. Bkz. “Bellek Ekleme” sayfa 22.
- 5 Pili çıkarmak için, mandalı pilden dışarı doğru çekin ve daha sonra pili yuvadan dışarı çıkarın.
- 6 Yeni CR2032 pili pozitif (+) taraf mandala bakacak biçimde sokete takın.
- 7 Çıkardığınız bellek modüllerini ve kabloları yerine takın.
- 8 Kasayı dik konuma getirin.
- 9 Yan paneli yerine yerleştirip bilgisayarı kapatın. Bkz. “Bilgisayarı Açma ve Kapatma” sayfa 1.

Part number: 466917-141