

Příručka pro údržbu a upgrade

Jedinými zárukami poskytovanými společností Hewlett-Packard na produkty a služby jsou výslovná prohlášení, která dané produkty a služby doprovázejí. Žádnou ze zde uvedených informací nelze chápat tak, že by zakládala nárok na dodatečnou záruku. Společnost HP není odpovědná za technické ani redakční chyby nebo opomenutí, které tento dokument obsahuje.

Společnost HP nepřebírá žádnou odpovědnost za používání nebo spolehlivost svého softwaru v zařízeních, která nejsou poskytována společností HP.

Tento dokument obsahuje specifické informace, které jsou chráněny autorským právem. Žádná část tohoto dokumentu nesmí být bez předchozího písemného souhlasu společnosti HP kopírována, reprodukována ani překládána do jiného jazyka.

Hewlett-Packard Company
P.O. Box 4010
Cupertino, CA 95015-4010
USA

Copyright © 2007 Hewlett-Packard Development Company, L.P.

V USA může být licencováno podle jednoho či obou následujících patentů USA: 4 930 158 a 4 930 160 do 28. srpna 2008.

Společnost HP podporuje využívání technologie v souladu se zákonem a neschvaluje ani nepodporuje použití svých produktů k jiným účelům než těm, které jsou povoleny zákony o autorských právech.

Změna informací obsažených v tomto dokumentu bez upozornění vyhrazena.

Obsah

Příručka pro údržbu a upgrade	1
Bezpečnostní informace	1
Otevření a zavření počítače	1
Příprava počítače	2
Před otevřením počítače	2
Po zavření počítače	3
Sejmutí bočního krytu	3
Nasazení bočního krytu	4
Sejmutí předního krytu	5
Nasazení předního krytu	6
Rozmístění součástí v počítači	7
Vyjmutí a vložení jednotek	8
Vyjmutí optické jednotky	8
Přidání a vložení optické jednotky	9
Vyjmutí jednotky HP Pocket Media nebo pevného disku	11
Přidání a vložení jednotky HP Pocket Media nebo pevného disku	13
Vyjmutí čtečky paměťových karet	15
Přidání a vložení čtečky paměťových karet	16
Vyjmutí pevného disku	17
Přidání a vložení pevného disku	19
Přidání paměti	22
Vyjmutí paměťového modulu	23
Instalace paměťového modulu	25
Vyjmutí a instalace rozšiřující karty	27
Vyjmutí rozšiřující karty	28
Instalace rozšiřující karty	29
Výměna baterie	31

Příručka pro údržbu a upgrade

Bezpečnostní informace

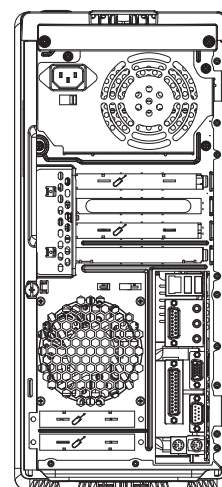
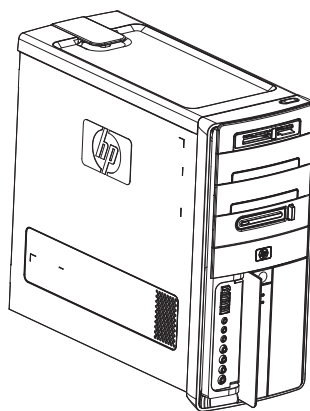
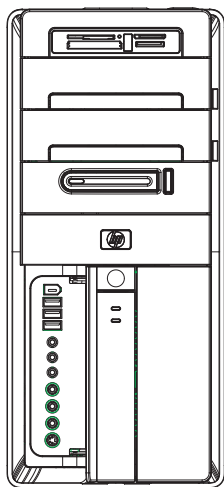
Tento produkt nebyl testován pro připojení k napájecímu systému pro „informační technologie“ (rozvod napájení střídavým proudem, bez přímého uzemnění – podle normy IEC 60950).



VAROVÁNÍ: Než nainstalujete a připojíte systém k elektrické síti, přečtěte si části „Bezpečnostní informace“ v dokumentu *Omezená záruka a poskytování podpory*.

Tato *Příručka pro údržbu a upgrade* poskytuje pokyny pro demontáž a montáž hardwarových součástí počítače.

Otevření a zavření počítače



Příprava počítače

Před modernizací (upgradem) jakékoli součásti počítače je třeba připravit počítač tak, abyste s ním a se součástmi mohli bezpečně manipulovat.

Před započítím upgradu nebo údržby počítače si přečtěte následující informace:

- 1 Tyto postupy předpokládají obeznámení se základní terminologií související s počítači a také s bezpečnostními zásadami a předpisy vyžadovanými k používání a úpravám elektronických zařízení.
- 2 Zapište si a uložte označení modelu počítače a sériová čísla, všechny nainstalované volitelné součásti a další informace o počítači. Je jednodušší nahlédnout do těchto informací než počítač otevírat a zkoumat.
- 3 Doporučujeme, abyste při práci s vnitřními součástmi počítače používali antistatické pásky na zápěstí a podložku z vodivé pěny.



VAROVÁNÍ: Před sejmutím předního a bočního krytu počítače vždy odpojte kabel modemu od telefonní zdírky a teprve poté odpojte počítač od zdroje elektrického napájení. Pokud byste tak neučinili, mohlo by dojít ke zranění osob nebo poškození zařízení.

Před otevřením počítače

Abyste předešli zranění nebo poškození zařízení, proveďte vždy před otevřením počítače následující kroky v uvedeném pořadí:

- 1 Vyjměte z počítače všechny optické disky (CD a DVD).
- 2 Vypněte počítač.
- 3 Odpojte kabel modemu/telefonu, jsou-li připojeny.



UPOZORNĚNÍ: Abyste snížili riziko zranění osob elektrickým proudem nebo horkými součástmi, odpojte napájecí kabel ze zásuvky a nechte vnitřní součásti počítače vychladnout, než se jich budete dotýkat.

- 4 Odpojte napájecí kabel z elektrické zásuvky a potom z počítače.
- 5 Odpojte všechny ostatní připojené kabely (např. kabel klávesnice, myši a monitoru).
- 6 Odpojte všechna externí zařízení.



UPOZORNĚNÍ: Statická elektřina může zničit elektronické součásti počítače a přidavných zařízení. Krátce se dotkněte uzemněného kovového předmětu, abyste zajistili, že nebudete nabíti statickou elektřinou.

Po zavření počítače

Abyste předešli zranění nebo poškození zařízení, proveďte vždy po zavření počítače následující kroky v uvedeném pořadí:

- 1 Připojte napájecí kabel k počítači a do elektrické zásuvky.

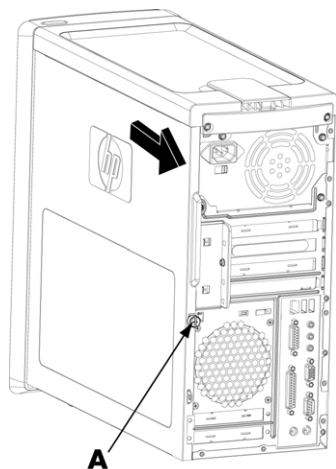


VAROVÁNÍ: Nepřipojujte telekomunikační a telefonní konektory do síťové karty (NIC), která má konektor označený jako Ethernet, abyste snížili riziko úrazu elektrickým proudem, požáru a poškození zařízení.

- 2 Připojte kabel modemu/telefonu a všechny další kabely (např. kabel klávesnice, myši a monitoru).
- 3 Připojte externí zařízení.
- 4 Zapněte počítač a všechna periferní zařízení (např. monitor).
- 5 Pokud jste nainstalovali nějakou rozšiřující kartu, nainstalujte softwarové ovladače dodané výrobcem této karty.

Sejmutí bočního krytu

- 1 Viz část „Před otevřením počítače“ na straně 2.
- 2 Povolte šroub (A), který připevňuje boční kryt ke skříni počítače. Při prvním povolování šroubu budete možná potřebovat šroubovák.



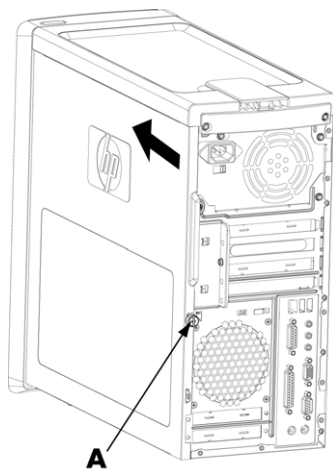
- 3 K posunutí bočního krytu dozadu přibližně o 2,5 cm použijte úchyt a potom kryt ze skříně sejměte.



VAROVÁNÍ: Dejte pozor na ostré hrany uvnitř skříně.

Nasazení bočního krytu

- 1 Zarovnejte západky na dolní straně bočního krytu s otvory v liště na dolní straně skříně. Umístěte boční kryt do správné pozice na skříně a pak ho posuňte směrem k čelní straně skříně.



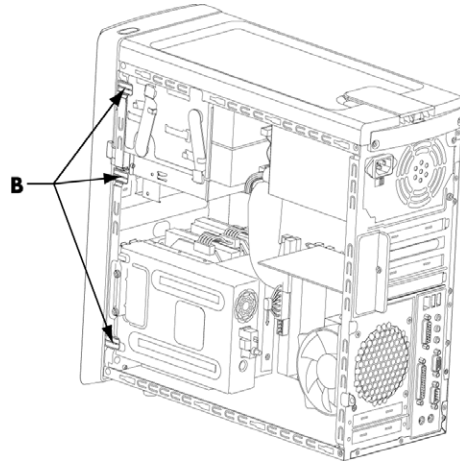
POZNÁMKA: Při správném nasazení bočního krytu je mezi horní stranou krytu a horní stranou skříně 3 mm mezera.

- 2 Zajistěte, aby otvor pro šroub lícovale s otvorem ve skříně a šroub zašroubujte (A).
- 3 Viz část „Po zavření počítače“ na straně 3.

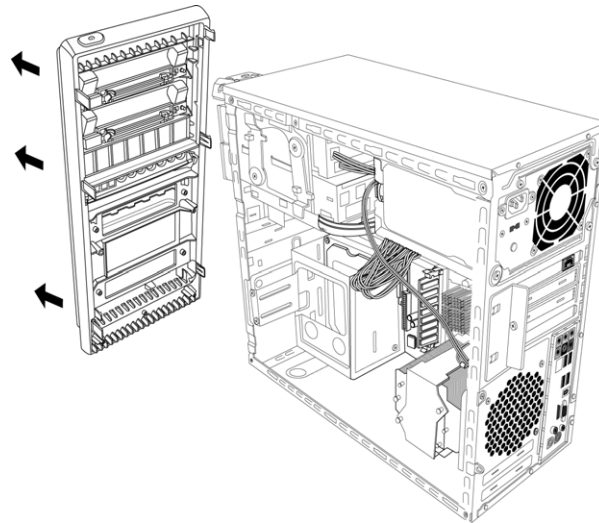
Sejmutí předního krytu

Tento postup je nutný pouze při vyjímání či vkládání optické jednotky, čtečky paměťových karet, jednotky HP Pocket Media nebo pevného disku.

- 1 Je-li nainstalována jednotka HP Personal Media, vyjměte ji.
- 2 Odkloňte tři západky (**B**) směrem ven od vnější hrany skříně.

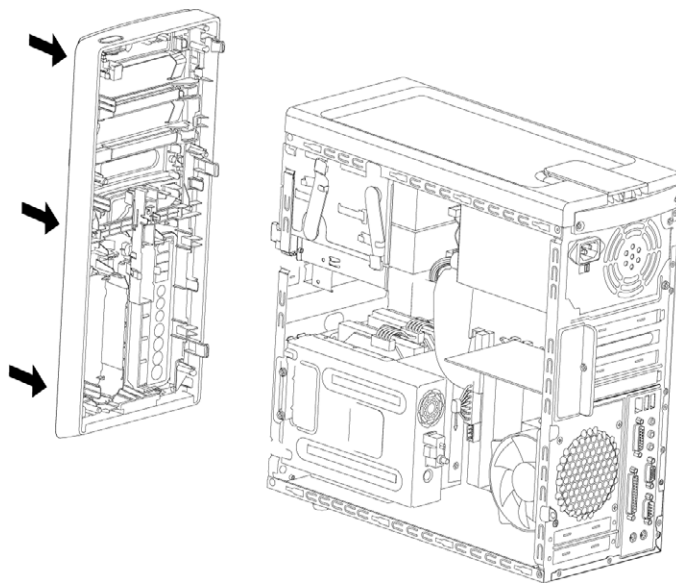


- 3 Odkloňte přední kryt směrem doleva (od skříně) a sejměte jej.



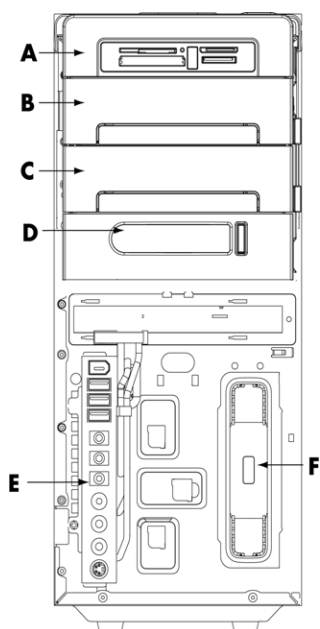
Nasazení předního krytu

- 1 Zarovnejte a zasuňte tři západky na levé straně předního krytu do tří prohlubní na levé straně skříně a pak vložte západky do otvorů.
- 2 Nakloňte přední panel doprava (směrem ke skříně) a pak zatlačte všechny tři západky na pravé straně předního krytu do tří otvorů na pravé straně skříně tak, aby panel zapadl na místo.



- 3 Vyměňte jednotku HP Personal Media.

Rozmístění součástí v počítači



- A Čtečka paměťových karet
- B Horní 5,25palcová pozice pro optickou jednotku, která může obsahovat CD-ROM, CD-RW, DVD-ROM, DVD+RW/+R nebo kombinovanou jednotku
- C Dolní 5,25palcová pozice pro optickou jednotku, která může být prázdná (záslepka) nebo obsahovat CD-ROM, CD-RW, DVD-ROM, DVD+RW/+R nebo kombinovanou jednotku
- D Pozice pro jednotku HP Pocket Media (vybrané modely)
- E Přední panel s konektory (bez návodu k výměně)
- F Pozice pro jednotku HP Personal Media (vybrané modely)

POZNÁMKA: Konektory a součásti vašeho modelu skříně se mohou od konektorů a součástí na obrázku lišit.

Vyjmutí a vložení jednotek

Počítač má několik jednotek, které lze vyměnit nebo upgradovat. Typy a umístění jednotek naleznete v části „Rozmístění součástí v počítači“ na straně 7.

Pevný disk může být buď SATA (Serial ATA), který používá úzký datový kabel, nebo PATA (Parallel ATA), který používá široký datový kabel.

Vybrané modely mají dva pevné disky.



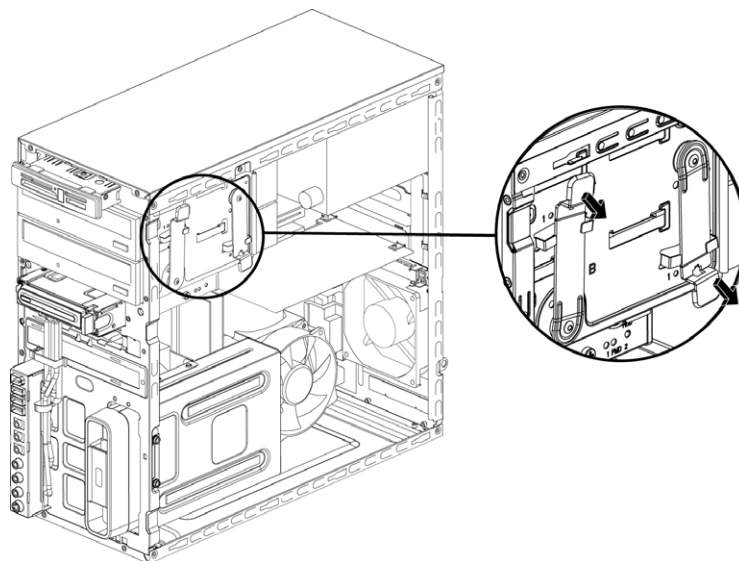
UPOZORNĚNÍ: Před vyjmutím jednotky pevného disku zázalohujte své osobní soubory z pevného disku na externí úložné zařízení, například na disk CD. Pokud tak neučiníte, bude to mít za následek ztrátu dat. Po výměně pevného disku musíte spustit obnovu systému pomocí disků pro obnovu, ze kterých se nakopírují soubory nainstalované z výroby. Podrobné informace o procesu obnovy naleznete v uživatelské dokumentaci dodané s počítačem.

Do prázdné dolní pozice pro optickou jednotku lze přidat optickou jednotku.

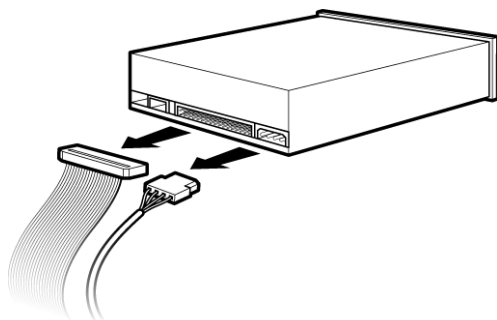
DŮLEŽITÉ UPOZORNĚNÍ: Před přidáním nové optické jednotky zkontrolujte, zda je kompatibilní s operačním systémem. Také si pro optickou jednotku zajistěte správný software a správné ovladače, aby mohla v daném operačním systému pracovat.

Vyjmutí optické jednotky

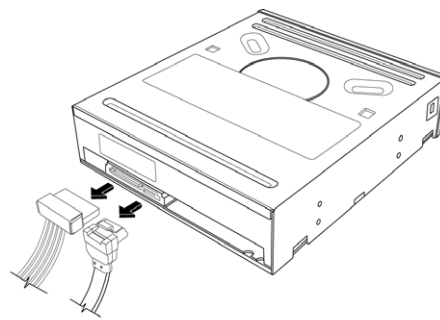
- 1 Vykonejte postupy pro přípravu počítače a sejmutí bočního a předního krytu. Viz část „Otevření a zavření počítače“ na straně 1.
- 2 Uvolněte jednotku vytažením západky směrem ven ze skříně a povytažením jednotky ven z čelní strany skříně. (Západky pro uchycení jednotek připevňují jednotky v jejich vlastních pozicích ve skříně.)



- 3 Odpojte napájecí kabel, datový kabel a zvukový kabel (je-li použit) ze zadní strany optické jednotky, kterou chcete vyjmout.
 - Zástrčky většiny kabelů jednotek lze vyjmout pomocí jemného viklání.
 - Kabely pevných disků Serial ATA lze uvolnit stisknutím západky (pouze u vybraných modelů) uprostřed každé zástrčky a vytažením zástrčky z konektoru jednotky.



Jednotka Parallel ATA

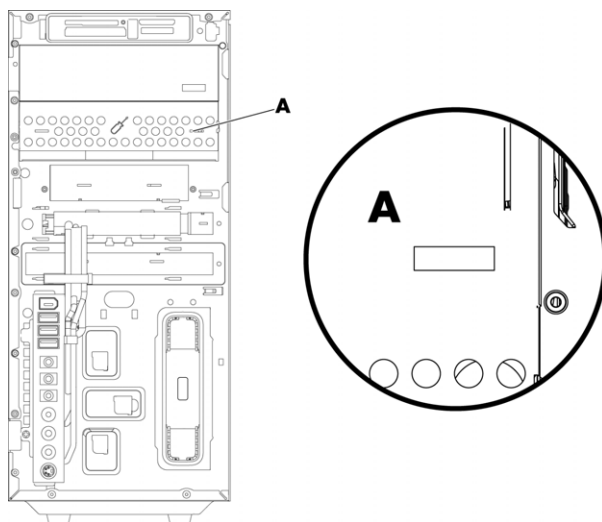


Jednotka Serial ATA

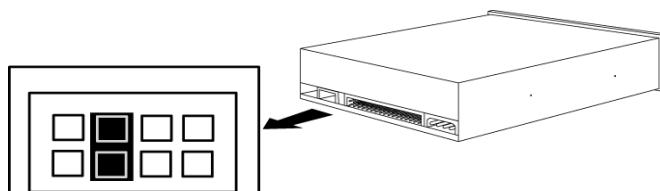
- 4 Vytáhněte jednotku ven skrz čelní stranu skříně.

Přidání a vložení optické jednotky

- 1 Jestliže chcete vyměnit stávající jednotku, vyjměte ji. Viz část „Vyjmutí optické jednotky“ na straně 8.
- 2 Přidáváte-li jednotku do prázdné dolní pozice pro optickou jednotku, musíte z pozice odstranit zásleпку. Odstraníte ji tak, že vsunete plochý šroubovák do otvoru odstranitelné zásleпки (A) a otočením šroubováku zásleпку vylomete ze skříně. Odstranitelnou zásleпку vyhodte.



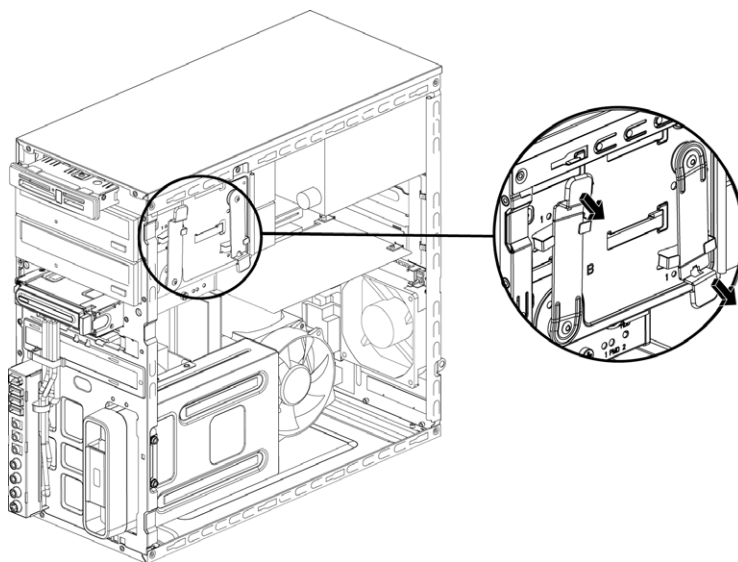
- 3 Zkontrolujte, zda je zkratovací spojka na nové optické jednotce v poloze CS (Cable Select).
Vaše jednotka se může od jednotky na obrázku lišit.



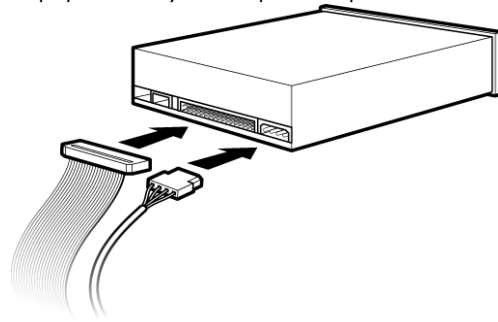
CS SL MA

Zkratovací spojka Cable Select

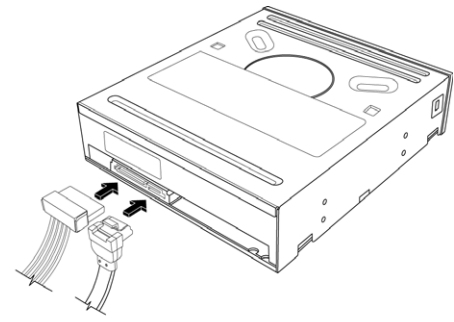
- 4 Uvolněte jednotku vytažením západky směrem ven ze skříně a povytažením jednotky ven z čelní strany skříně. (Západky pro uchycení jednotek připevňují jednotky v jejich vlastních pozicích ve skříně.)



- 5 Připojte napájecí kabel a datový kabel k zadní straně optické jednotky, kterou chcete přidat. Připojte zvukový kabel, je-li k dispozici.



Jednotka Parallel ATA



Jednotka Serial ATA

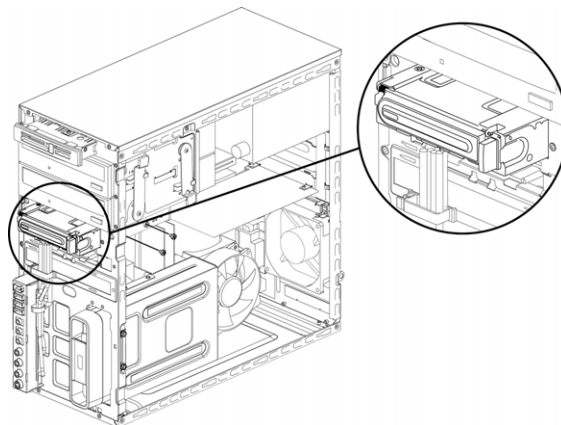


VAROVÁNÍ: Jestliže připojujete druhou jednotku Parallel ATA, zajistěte, aby byl datový kabel označený Master připojen k primárnímu pevnému disku a datový kabel označený Slave k sekundárnímu pevnému disku. Nebude-li datový kabel připojen správně, nebude počítač schopen nalézt pevný disk a může dojít ke ztrátě dat.

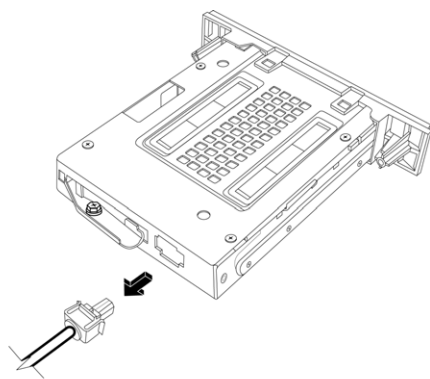
- 6 Zasuňte jednotku zcela skrz čelní stranu skříně, až zaklapne na místo.
- 7 Zasuňte pojistku západky zcela do otvoru označeného (2).
- 8 Nasadte přední a boční kryt a pak počítač zavřete. Viz část „Otevření a zavření počítače“ na straně 1.

Vyjmutí jednotky HP Pocket Media nebo pevného disku

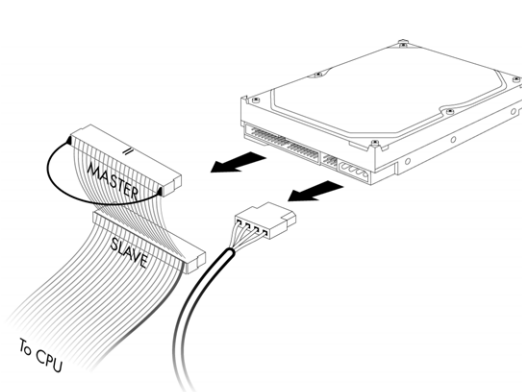
- 1 Připravte počítač, který chcete otevřít, a pak sejměte boční a přední kryt. Viz část „Otevření a zavření počítače“ na straně 1.
- 2 Uvolněte jednotku HP Pocket Media nebo pevný disk tak, že sejměte oba šrouby na boční straně jednotky. Poté povysuňte jednotku z čelní části skříně.



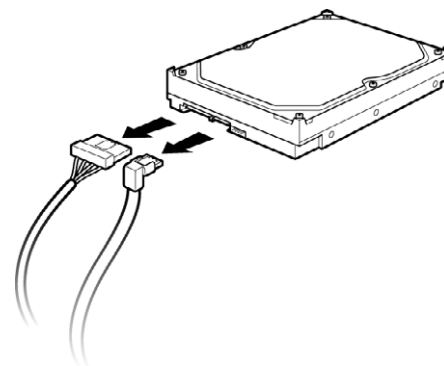
- 3 Stisknutím dvou západek a vytažením kabelu odpojte napájecí kabel a datový kabel ze zadní strany jednotky.



Jednotka Pocket Media



Jednotka Parallel ATA

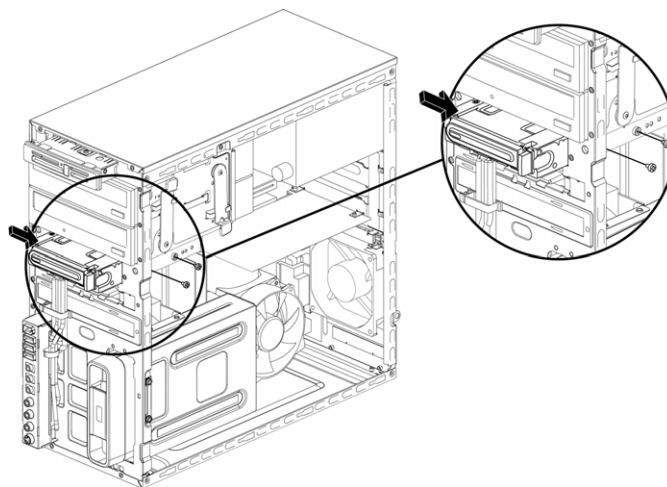


Jednotka Serial ATA

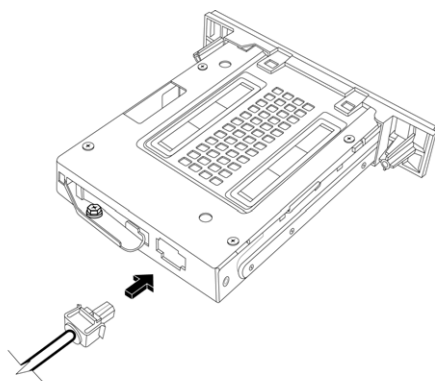
- 4 Vytáhněte jednotku ven skrz čelní stranu skříně.

Přidání a vložení jednotky HP Pocket Media nebo pevného disku

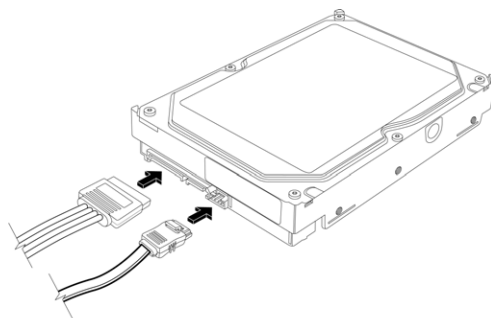
- 1 Jestliže chcete vyměnit stávající jednotku HP Pocket Media nebo jednotku pevného disku, vyjměte ji. Viz část „Vyjmutí jednotky HP Pocket Media nebo pevného disku“ na straně 11.
- 2 Zasuňte novou jednotku HP Pocket Media nebo pevný disk do čelní strany skříně tak, aby zaklapla na místo.
- 3 Zarovnejte dva otvory pro šrouby ve skříně se dvěma otvory pro šrouby v boční straně jednotky a zašroubujte do nich dva šrouby.
 - V případě jednotky HP Pocket Media zašroubujte šrouby do otvorů označených (2).
 - V případě pevného disku zašroubujte šrouby do otvorů označených HDD.



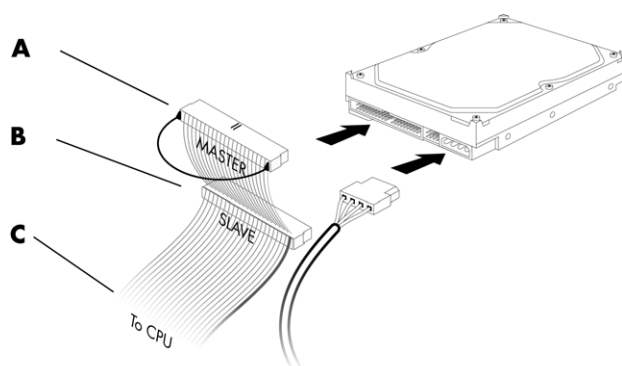
- 4 Připojte napájecí kabel a datový kabel k zadní straně jednotky HP Pocket Media nebo pevného disku.



Jednotka Pocket Media



Jednotka Serial ATA



Jednotka Parallel ATA

A – Provedte připojení k primárnímu pevnému disku.

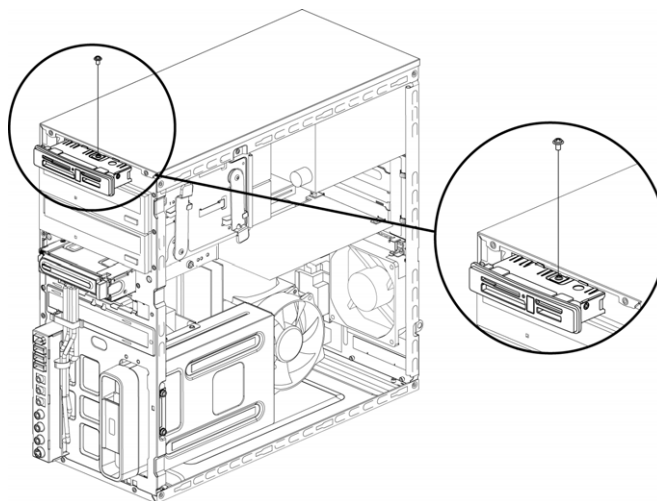
B – Provedte připojení k sekundárnímu pevnému disku (pouze u vybraných modelů).

C – Provedte připojení k základní desce počítače.

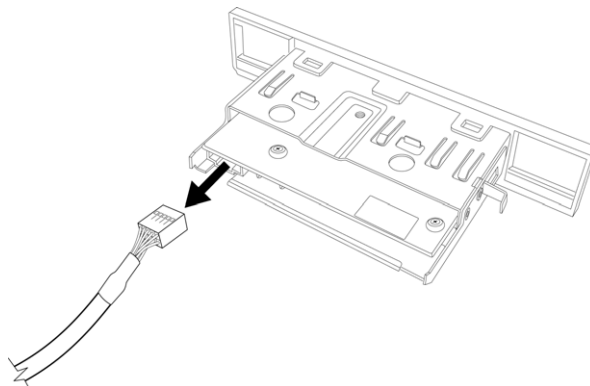
- 5 Nasadte přední a boční kryt a pak počítač zavřete. Viz část „Otevření a zavření počítače“ na straně 1.

Vyjmutí čtečky paměťových karet

- 1 Připravte počítač, který chcete otevřít, a pak sejměte boční a přední kryt. Viz část „Otevření a zavření počítače“ na straně 1.
- 2 Uvolněte jednotku vyšroubováním šroubu v horní části čtečky paměťových karet, posuňte čtečku vlevo, abyste ji uvolnili, a potom čtečku paměťových karet povytáhněte ven z čelní strany skříně.



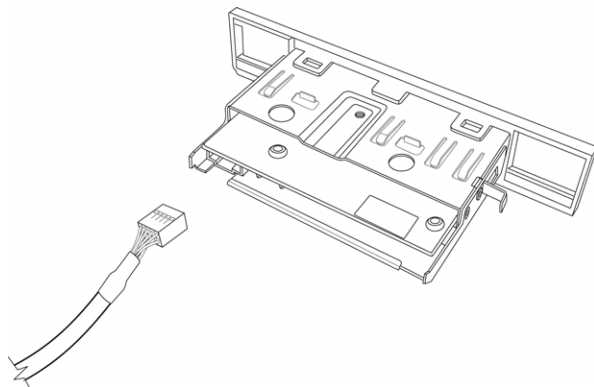
- 3 Odpojte kabely ze zadní strany čtečky paměťových karet.



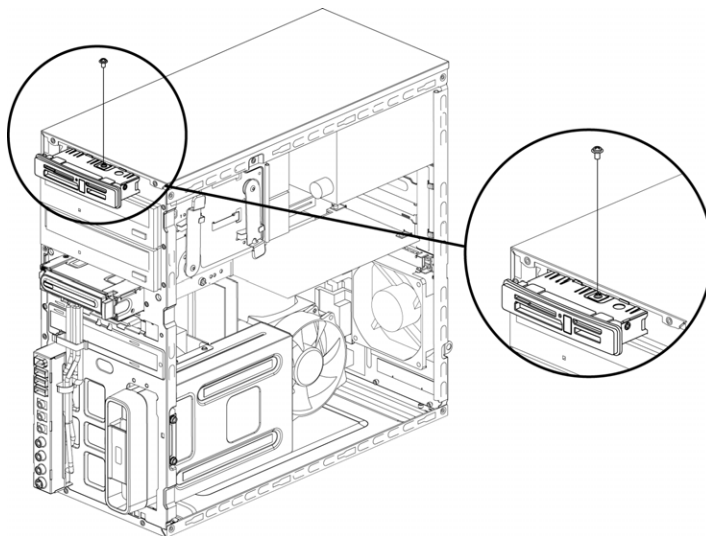
- 4 Vytáhněte čtečku paměťových karet ven z čelní strany skříně.

Přidání a vložení čtečky paměťových karet

- 1 Je-li třeba, proveďte postupy k vyjmutí čtečky paměťových karet. Viz část „Vyjmutí čtečky paměťových karet“ na straně 15.
- 2 Zasuňte čtečku paměťových karet částečně do čelní strany skříně.
- 3 Připojte kabely k zadní straně čtečky paměťových karet.



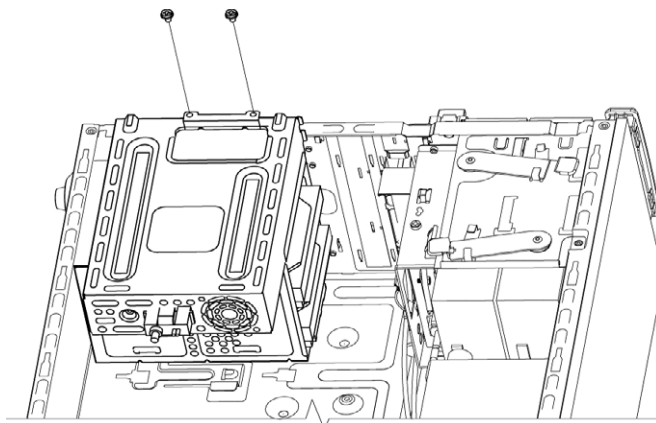
- 4 Zatlačte čtečku paměťových karet do skříně tak, aby otvor pro šroub ve skříně lícovал s otvorem pro šroub v horní části čtečky paměťových karet, a potom zašroubováním krátkého šroubu připevníte čtečku paměťových karet ve skříně.



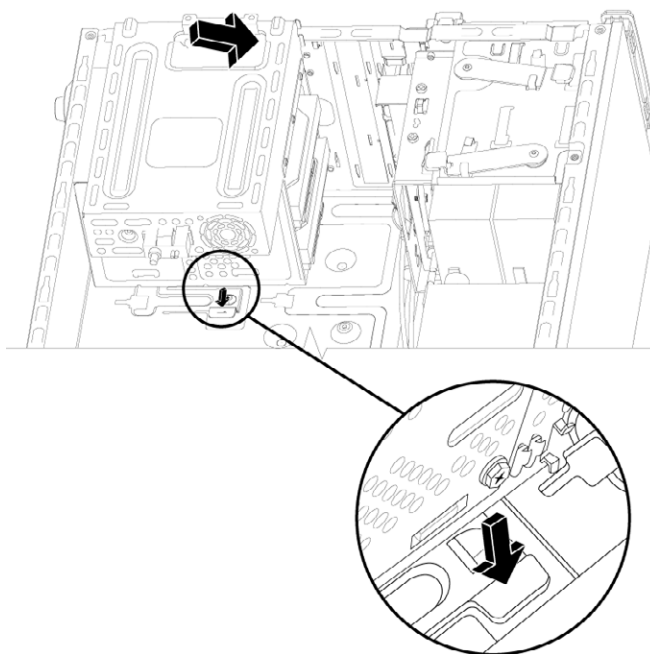
- 5 Nasadte přední a boční kryt a pak počítač zavřete. Viz část „Otevření a zavření počítače“ na straně 1.

Vyjmutí pevného disku

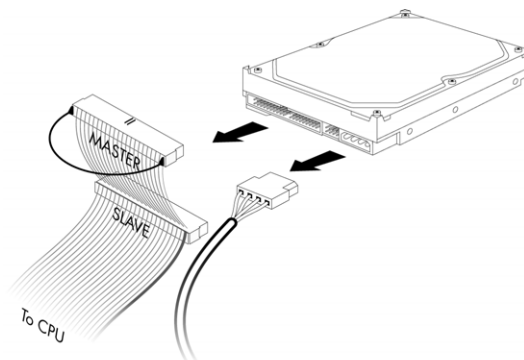
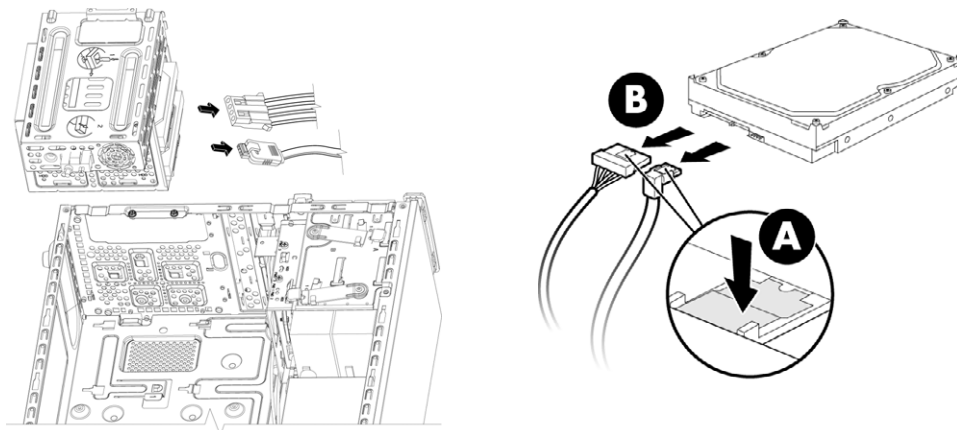
- 1 Připravte počítač, který chcete otevřít, a pak sejměte boční a přední kryt. Viz část „Otevření a zavření počítače“ na straně 1.
- 2 Položte počítač opatrně na bok.
- 3 Vyšroubujte oba šrouby, které připevňují klec pevných disků ke skříni.



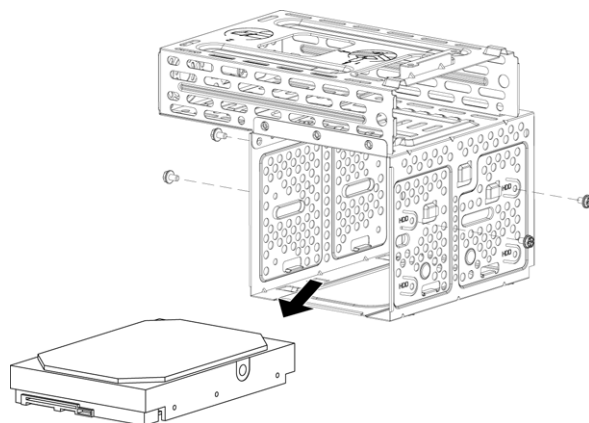
- 4 Pomocí šroubováku zatlačte dolů západku na straně klece pevných disků a potom vysuňte klec pevných disků z dolní části skříně.



- 5 Vyměňte klec pevných disků ze skříně a potom odpojte kabely pevného disku.
- Zástrčky většiny kabelů jednotek lze vyjmout pomocí jemného viklání.
 - Kabely pevných disků Serial ATA lze uvolnit stisknutím západky (A – pouze u vybraných modelů) uprostřed každé zástrčky (B) a vytažením zástrčky z konektoru jednotky.



- 6 Vyšroubujte čtyři šrouby, které upevňují pevný disk ke kleci pevných disků, a vysuňte pevný disk ven z klece pevných disků.



Přidání a vložení pevného disku

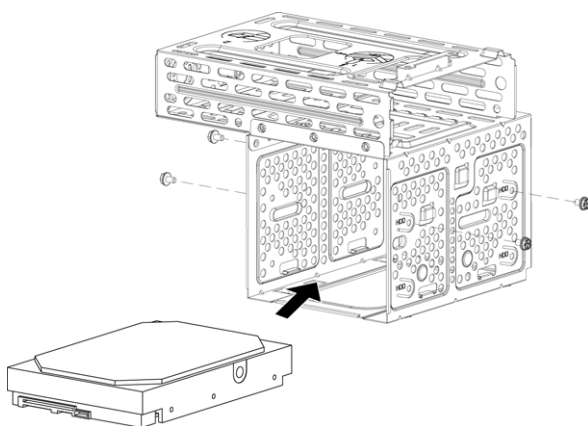
- 1 Jestliže chcete vyměnit stávající jednotku pevného disku, vyjměte ji. Viz část „Vyjmutí pevného disku“ na straně 17.
- 2 Zasuňte novou jednotku pevného disku zpět do klece pevných disků. Dbejte přitom na to, aby kabely jednotky pevného disku směřovaly k horní straně klece jednotek.

POZNÁMKA: Klec pevných disků může mít sloty pro dvě (2) nebo tři (3) jednotky pevného disku. Jestliže vyměňujete více než jednu jednotku nebo přidáváte více jednotek, umístěte primární jednotku do nejnižší pozice v kleci.

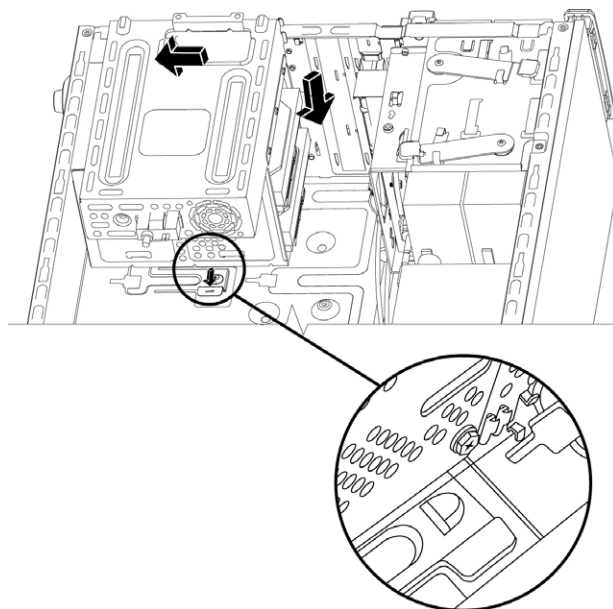
- 3 Vyrovnajte jednotku pevného disku pomocí čtyř otvorů pro šrouby v kleci pevných disků a pak nainstalujte čtyři šrouby, které upevní jednotku v kleci.

POZNÁMKA: Vyměňujete-li starou jednotku za novou, vyšroubujte čtyři vodící šrouby ze staré jednotky a použijte je k instalaci jednotky nové.

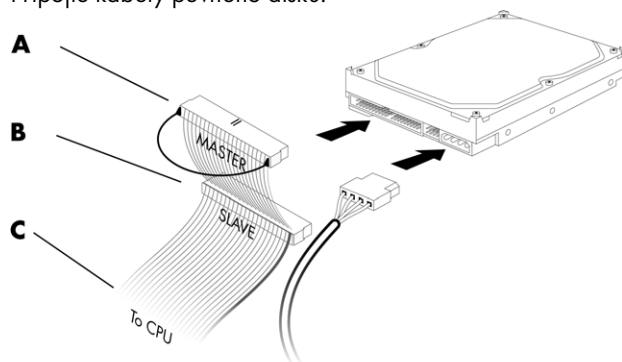
Pokud instalujete více jednotek pevných disků, použijte čtyři standardní šrouby 6-32, které zakoupíte zvlášť.



- 4 Zarovnejte čtyři vodící výstupky na dolní části klece pevných disků se čtyřmi otvory v zadní části skříně a posuňte klec dolů směrem k dolní části skříně tak, aby zaklapla na místo.



- 5 Připojte kabely pevného disku.

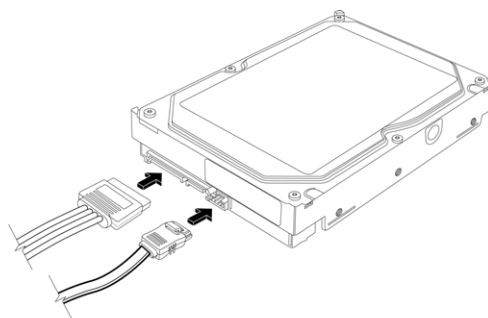


A – Provedte připojení k primárnímu pevnému disku.

B – Provedte připojení k sekundárnímu pevnému disku (pouze u vybraných modelů).

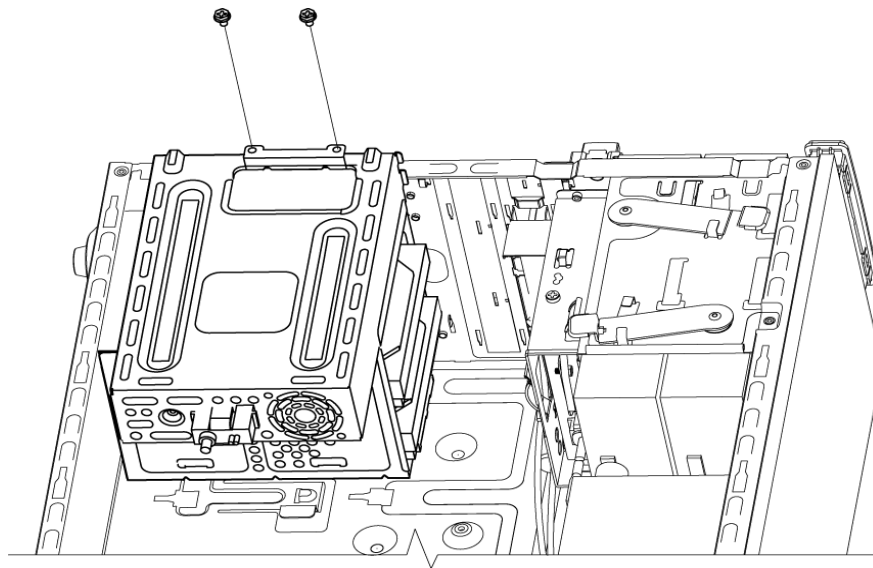
C – Provedte připojení k základní desce počítače.

Jednotka Parallel ATA



Jednotka Serial ATA

- 6 Zašroubujte oba šrouby, které připevňují ke skříni klec pevných disků.

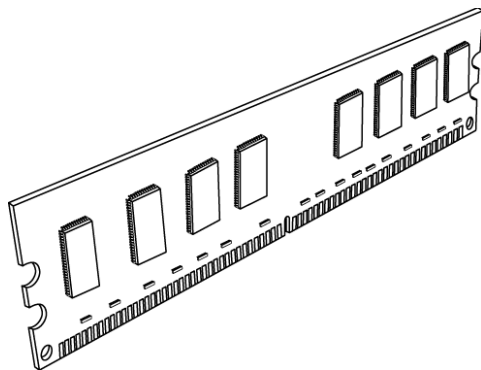


- 7 Nasadte přední a boční kryt a pak počítač zavřete. Viz část „Otevření a zavření počítače“ na straně 1.

Přidání paměti

Počítač je dodáván s pamětí RAM (Random Access Memory), která slouží k dočasnému ukládání dat a pokynů v počítači. Počítač je dodáván s jedním nebo více nainstalovanými paměťovými moduly. Stávající paměťové moduly lze zaměnit za moduly s vyšší kapacitou.

Základní deska obsahuje sloty pro moduly DDR DIMM (double data rate dual in-line memory modules). Přesný počet slotů a typů paměťových modulů DDR závisí na modelu vašeho počítače.



Paměťový modul DDR DIMM

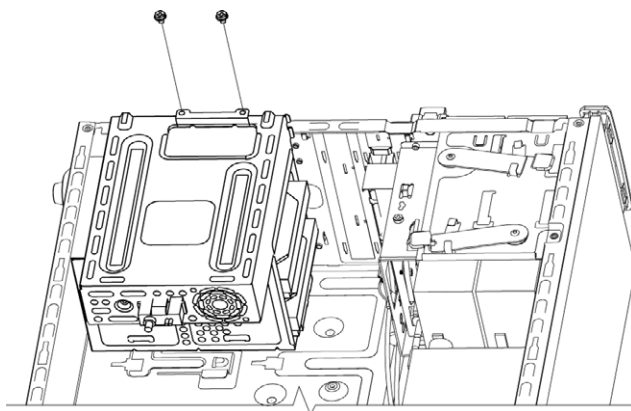
Chcete-li zjistit, jaký typ a taktovací frekvenci paměťového modulu používá váš počítač, a také další informace a specifikace pro konkrétní paměťové moduly, navštivte webové stránky uvedené v dokumentu *Omezená záruka a poskytování podpory* a klepněte na odkaz **Podpora**.



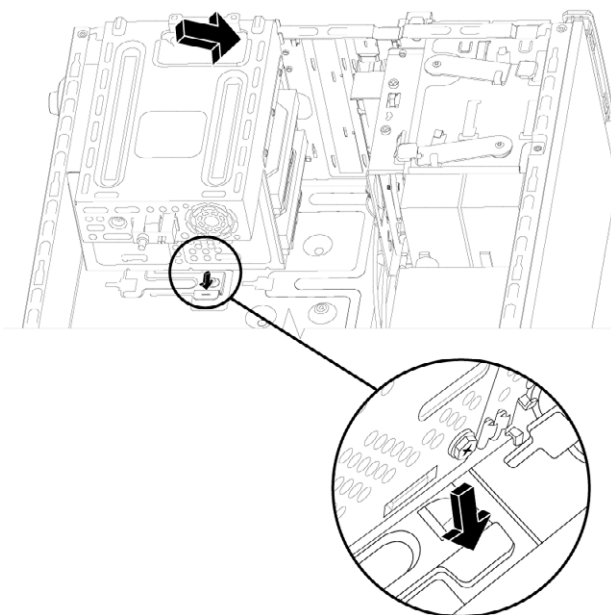
VAROVÁNÍ: Použití špatného typu paměťového modulu může počítač poškodit.

Vyjmutí paměťového modulu

- 1 Připravte počítač, který chcete otevřít, a pak sejměte boční a přední kryt. Viz část „Otevření a zavření počítače“ na straně 1.
- 2 Položte počítač opatrně na bok.
- 3 Vyšroubujte oba šrouby, které připevňují klec pevných disků ke skříni.



- 4 Pomocí šroubováku zatlačte dolů západku na straně klece pevných disků a potom vysuňte klec pevných disků z dolní části skříně.



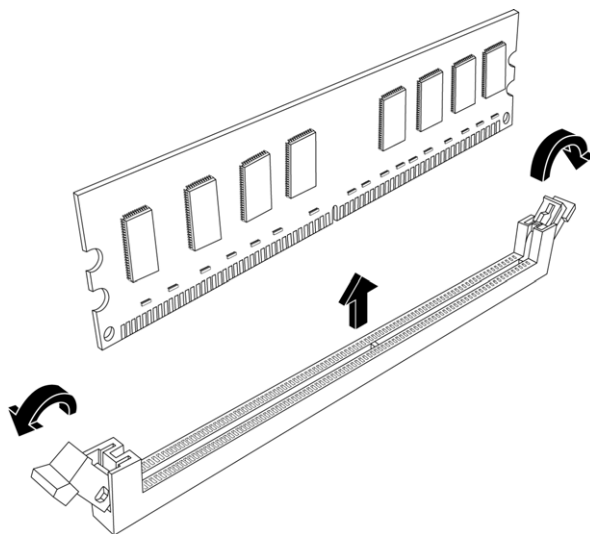
5 Najděte paměťové sloty na základní desce.



UPOZORNĚNÍ: Při práci s paměťovými moduly dejte pozor, abyste se nedotkli žádného kontaktu. Takový dotyk by mohl modul poškodit.

6 Je-li třeba, odstraňte překážející kabely.

7 Zatlačte upínací pojistku na obou koncích paměťového slotu tak, aby paměťový modul vyskočil ze slotu.



VAROVÁNÍ: Nevytahujte paměťový modul z paměťového slotu. K vyjmutí modulu vždy použijte upínací pojistky.

8 Vyjměte paměťový modul z paměťového slotu.

Instalace paměťového modulu

Paměť počítače modernizujte pomocí paměťového modulu stejného typu a taktovací frekvence, jako má paměť původně nainstalovaná v počítači.



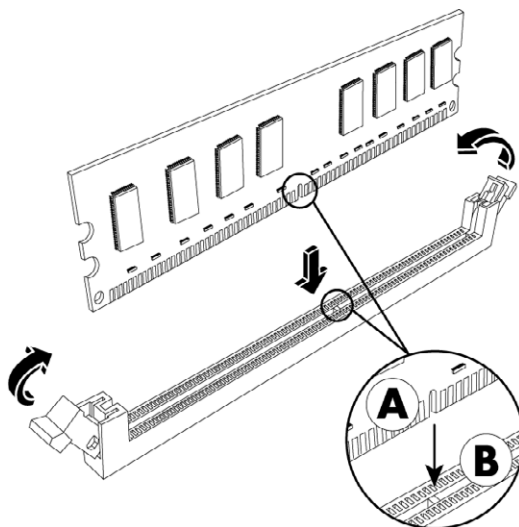
UPOZORNĚNÍ: Při práci s paměťovými moduly dejte pozor, abyste se nedotkli žádného kontaktu. Takový dotyk by mohl modul poškodit.

- 1 Paměťový modul můžete instalovat pouze do jedné pozice. Vyrovnějte zářez (A) na paměťovém modulu s výstupkem (B) na paměťové patici a pak modul opatrně a pevně zatlačte do slotu, přičemž zajistěte, aby západky na obou koncích slotu zapadly na své místo.

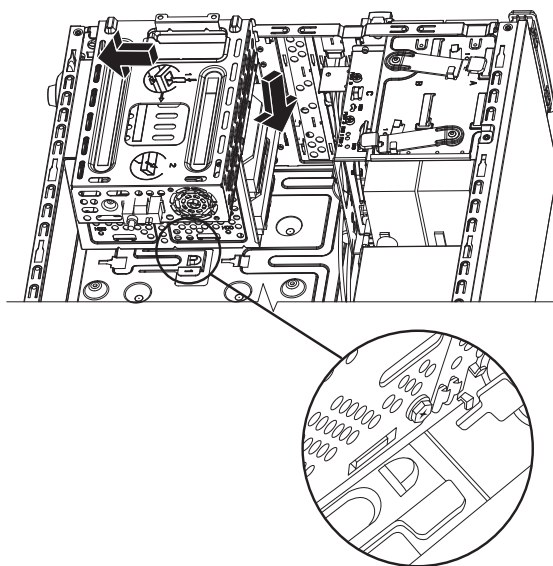
Provádíte-li výměnu paměťového modulu, vložte nový paměťový modul do stejného paměťového slotu, ze kterého jste vyjmuli modul starý.

NEBO

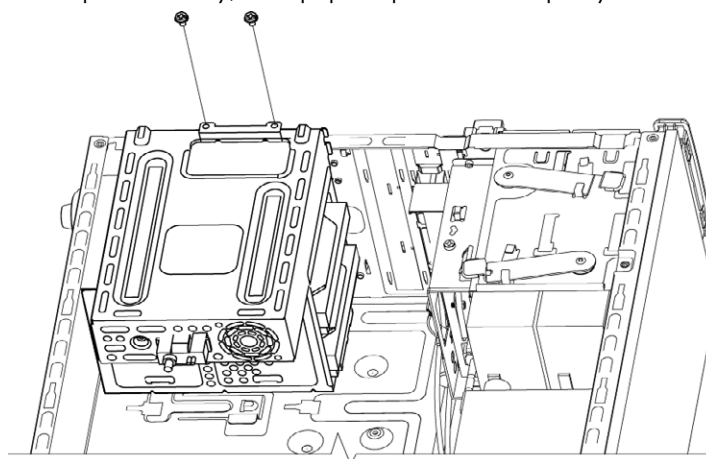
Pokud přidáváte paměťový modul, vložte nový paměťový modul do slotu nejbližší k již nainstalovanému modulu a pak nainstalujte další moduly do nejbližších volných slotů.



- 2 Zarovnejte čtyři vodící výstupky na dolní části klece pevných disků s otvory v zadní části skříně a posuňte klec dolů směrem k dolní části skříně tak, aby zaklapla na místo.



- 3 Zašroubujte oba šrouby, které připevňují ke skříně klec pevných disků.



- 4 Skříň postavte.
5 Nasadte boční kryt a pak počítač zavřete. Viz část „Otevření a zavření počítače“ na straně 1.

POZNÁMKA: Zobrazí-li se po výměně nebo přidání paměťového modulu prázdná obrazovka, znamená to, že je paměť nainstalována nesprávně nebo že se jedná o špatný typ paměti. Vyjměte a znovu nainstalujte paměťový modul.

Vyjmutí a instalace rozšiřující karty

Rozšiřující karta je deska s tištěnými obvody, například karta typu PCI, PCI-E nebo AGP, která se vejde do slotu pro rozšiřující karty počítače. Počítač obsahuje několik slotů (pozic) pro rozšiřující karty, které lze použít pro přidání součástí do počítače. Konfigurace součástí počítače se liší podle modelu.



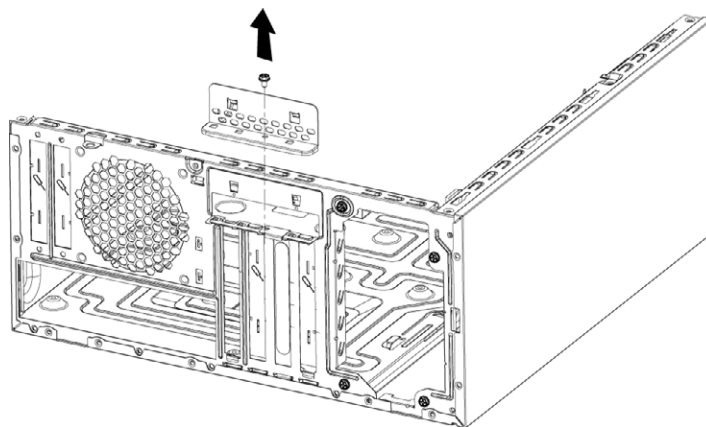
VAROVÁNÍ: Nepřetěžujte počítač instalací rozšiřujících karet, které odebírají velké množství proudu. Počítač je navržen tak, aby poskytoval průměrně dva ampéry při napětí +5 V[⚡] pro každou desku nebo kartu v počítači. Celkový odběr proudu při +5 V[⚡] v plně zatíženém systému (se všemi zaplněnými sloty pro rozšiřující karty) nesmí přesáhnout hodnotu odpovídající celkovému počtu slotů vynásobenému dvěma ampéry.

K vyjmutí, výměně či přidání rozšiřující karty potřebujete plochý a křížový šroubovák.

POZNÁMKA: Pro upgrade některých grafických karet může být vyžadován také upgrade zdroje napájení. Zjistěte si další informace o požadavcích na zdroj napájení od dodavatele grafické karty.

Vyjmutí rozšiřující karty

- 1 Připravte počítač, který chcete otevřít, a pak sejměte boční a přední kryt. Viz část „Otevření a zavření počítače“ na straně 1.
- 2 Položte počítač opatrně na bok.
- 3 V zadní části počítače vyšroubujte šroub z držáku záslepek pro sloty rozšiřujících karet a držák sejměte.



- 4 V počítači najdete na základní desce polohu slotu pro rozšiřující karty.

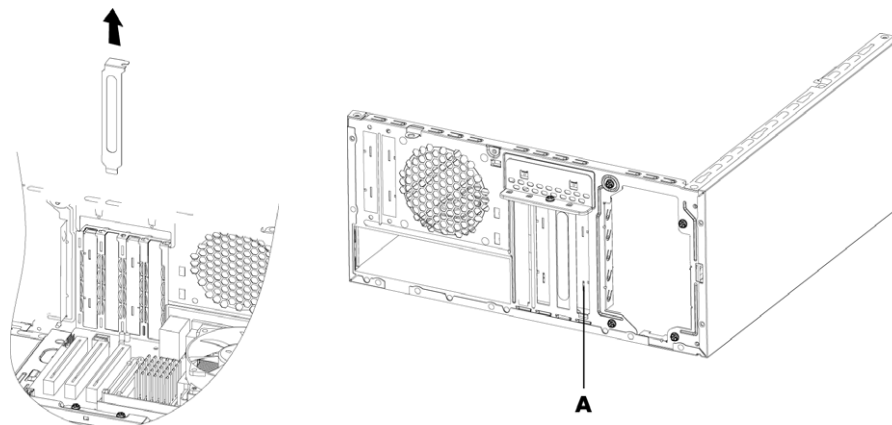


VAROVÁNÍ: Dejte pozor na ostré hrany na záslepce slotu rozšiřující karty.

- 5 Odstraňte kovovou zásleпку slotu.

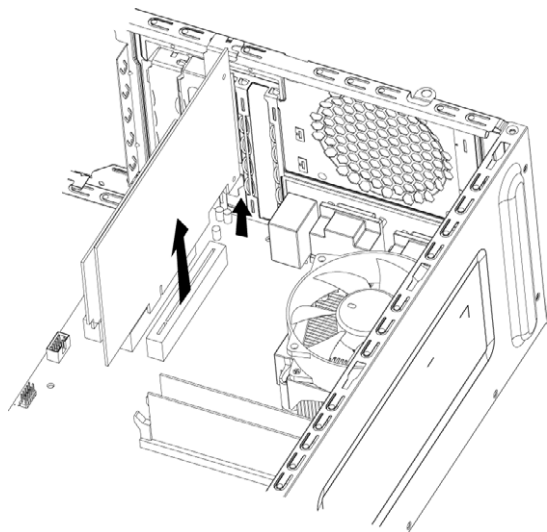
NEBO

Vložte plochý šroubovák do otvoru odstranitelné záslepky slotu (A) a otočením šroubováku zásleпку vylomte.



- 6 Držte přídavnou kartu na obou koncích a opatrně s ní kývejte dopředu a dozadu, dokud se konektory neuvolní ze slotu. Potom kartu vyjměte.

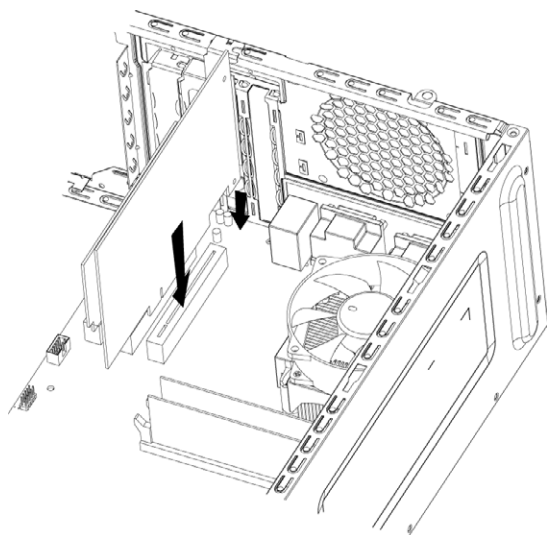
Dejte pozor, abyste kartou nedřeli o ostatní součásti. Uložte starou kartu do antistatického obalu, ve kterém byla dodána nová karta.



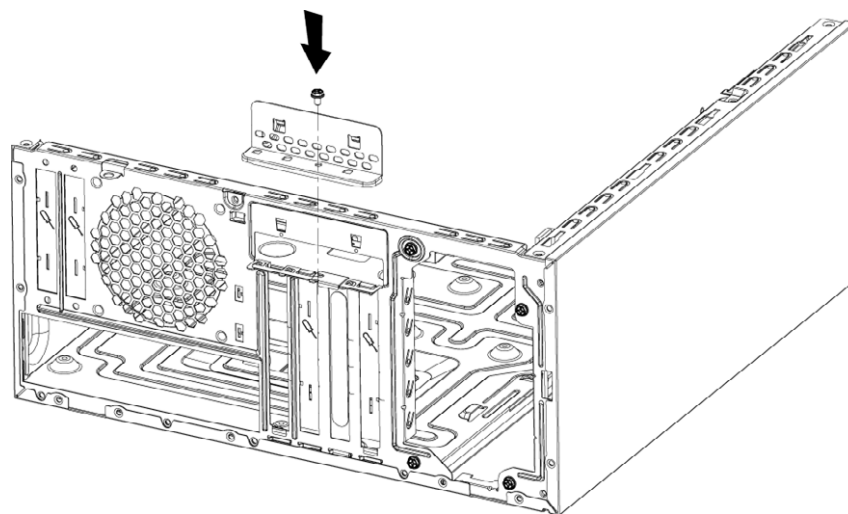
- 7 Pokud nenahrazujete starou rozšiřující kartu novou rozšiřující kartou, vložte kovovou zásepku slotu do otevřeného slotu.

Instalace rozšiřující karty

- 1 Zarovnejte hranu rozšiřující karty se slotem ve skříni a opatrně, ale pevně kartu přímo do slotu zatlačte. Celý konektor by se měl správně zasunout do slotu karty.



-
- 2 V zadní části počítače nasadíte držák záslepek pro sloty rozšiřujících karet a zašroubujete šroub.



-
-
- 3 Skříň postavte.
- 4 Nasadíte boční kryt a pak počítač zavřete. Viz část „Otevření a zavření počítače“ na straně 1.

POZNÁMKA: Pokud nová karta nebo zařízení nepracuje, přečtěte si návod k instalaci od výrobce karty a zkontrolujte všechna připojení včetně připojení karty, zdroje napájení, klávesnice a monitoru.

Výměna baterie

Lithiová baterie na základní desce zajišťuje záložní napájení, aby mohl počítač uchovávat hodnotu aktuálního času. Odhadovaná výdrž baterie je přibližně sedm let.

Když baterie začne slábnout, mohou být údaje o datu a čase nesprávné. V případě vybití nahradte baterii lithiovou baterií CR2032 (3 V, 220 mAh) nebo odpovídající baterií.



VAROVÁNÍ: V případě nesprávné výměny baterie existuje nebezpečí výbuchu. Vyměňte pouze za baterii stejného nebo ekvivalentního typu. Staré baterie likvidujte podle pokynů výrobce.

- 1 Připravte počítač, který chcete otevřít, a pak sejměte boční a přední kryt. Viz část „Otevření a zavření počítače“ na straně 1.
- 2 Položte počítač opatrně na bok.
- 3 Je-li třeba, odpojte všechny kabely, abyste se lépe dostali k baterii.
- 4 Je-li třeba, vyjměte paměťové moduly, abyste se lépe dostali k baterii. Viz část „Přidání paměti“ na straně 22.
- 5 Baterii vyjměte odtlačení západky od baterie a vytažením baterie z její patice.
- 6 Nainstalujte novou baterii CR2032 tak, aby byl kladný pól (+) umístěn směrem k západce.
- 7 Vložte paměťové moduly, které jste vymuli, a připojte kabely, které jste odpojili.
- 8 Skříň postavte.
- 9 Nasadte boční kryt a pak počítač zavřete. Viz část „Otevření a zavření počítače“ na straně 1.

Part number: 466917-221