

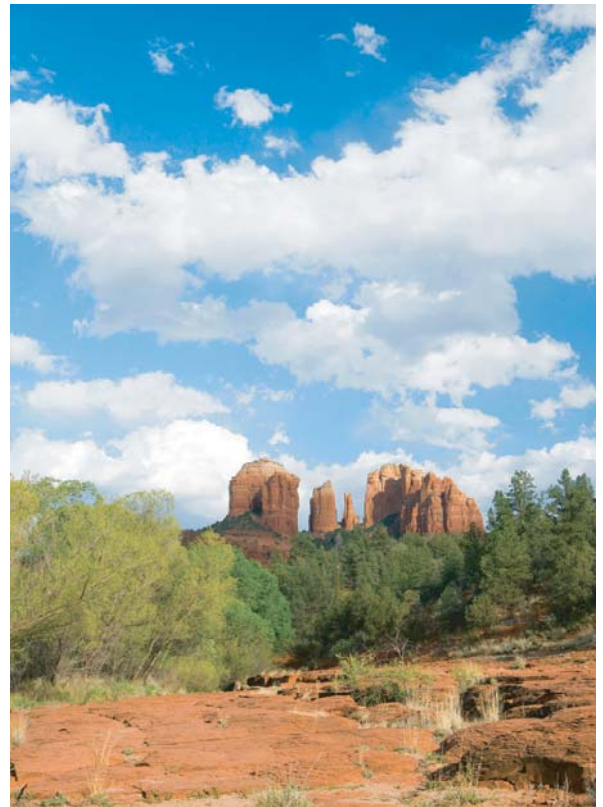
HP Color LaserJet CP3525-serie-printer Gebruikershandleiding



Gebruik van het apparaat
Beheer van het apparaat
Onderhoud van het apparaat
Problemen oplossen



www.hp.com/support/cljcp3525



HP Color LaserJet CP3525-serie-printer

Gebruikershandleiding



Copyright en licentie

© 2008 Copyright Hewlett-Packard Development Company, L.P.

Verveelvoudiging, bewerking en vertaling zonder voorafgaande schriftelijke toestemming zijn verboden, behalve zoals toegestaan door het auteursrecht.

De informatie in dit document kan zonder voorafgaande kennisgeving worden gewijzigd.

De enige garantie voor producten en services van HP wordt uiteengezet in de garantieverklaring die bij dergelijke producten en services wordt geleverd. Niets in deze verklaring mag worden opgevat als een aanvullende garantie. HP is niet aansprakelijk voor technische of redactionele fouten of weglatingen in deze verklaring.

Onderdeelnummer: CC468-90913

Edition 1, 09/2008

Handelsmerken

Adobe®, Acrobat® en PostScript® zijn handelsmerken van Adobe Systems Incorporated.

Corel® is een handelsmerk of een gedeponeerd handelsmerk van Corel Corporation of Corel Corporation Limited.

Intel® Core™ is een handelsmerk van Intel Corporation in de Verenigde Staten en andere landen.

Java™ is een handelsmerk van Sun Microsystems, Inc. in de Verenigde Staten

Microsoft®, Windows® en Windows®XP zijn in de Verenigde Staten gedeponeerde handelsmerken van Microsoft Corporation.

Windows Vista® is een gedeponeerd handelsmerk of een handelsmerk van Microsoft Corporation in de Verenigde Staten en/of andere landen/regio's.

PANTONE® is het handelsmerk van Pantone, Inc voor de controlestandaard voor kleuren.

UNIX® is een gedeponeerd handelsmerk van The Open Group.

ENERGY STAR en het ENERGY STAR-logo zijn in de Verenigde Staten gedeponeerde merken.

Inhoudsopgave

1 Basiskenmerken van het product

Symbolen in deze handleiding	2
Apparaatvergelijking	3
Productkenmerken	4
Productintroductie	7
Vooraanzicht	7
Achterzijde	8
Interfacepoorten	9
Locatie van serienummer en modelnummer	9

2 Bedieningspaneel

Het bedieningspaneel gebruiken	12
Indeling bedieningspaneel	12
Betekenis van de lampjes op het bedieningspaneel	13
Menu's van het bedieningspaneel	14
De menu's gebruiken	14
Menuoverzicht	15
Menu Demo	16
Menu Taak ophalen	17
Menu Informatie	19
Menu Papierverwerking	20
Menu Apparaat configureren	21
Afdrukmenu	21
Submenu PCL	22
Menu Afdrukkwaliteit	23
Menu Systeeminstellingen	27
Menu I/O	35
Menu Herstellen	43
Menu Diagnostiek	45
Menu Service	47

3 Software voor Windows

Ondersteunde besturingssystemen voor Windows	50
Ondersteunde printerdrivers voor Windows	51

HP Universal Print Driver (UPD)	52
Installatiemodi UPD	52
Selecteer de juiste printerdriver voor Windows	53
Prioriteit van afdrুকinstellingen	54
Instellingen van de printerdriver wijzigen voor Windows	55
Software verwijderen voor Windows	56
Ondersteunde hulpprogramma's voor Windows	57
HP Web Jetadmin	57
Geïntegreerde webserver	57
HP Easy Printer Care	57
Software voor andere besturingssystemen	59

4 Het product gebruiken met Macintosh

Software voor Macintosh	62
Ondersteunde besturingssystemen voor Macintosh	62
Ondersteunde printerdrivers voor Macintosh	62
Software verwijderen uit het Macintosh-besturingssysteem	62
Prioriteit voor afdrুকinstellingen voor Macintosh	62
Instellingen van de printerdriver wijzigen voor Macintosh	63
Software voor Macintosh-computers	63
HP Printer Utility	63
De HP Printer Utility openen	63
Functies van de HP Printer Utility	64
Ondersteunde hulpprogramma's voor Macintosh	64
Geïntegreerde webserver	64
Functies van de Macintosh-printerdriver gebruiken	65
Afdrukken	65
Voorinstellingen voor afdrukken maken en gebruiken in Macintosh	65
Het formaat van documenten wijzigen of afdrukken op een aangepast papierformaat	65
Een omslagblad afdrukken	65
Watermerken gebruiken	66
Meerdere pagina's op een vel papier afdrukken in Macintosh	66
Afdrukken op beide zijden van het papier (duplex)	67
Taken opslaan	67
De kleuropties instellen	68
Het menu Services gebruiken	68

5 Verbinding

USB-verbinding	70
Netwerkconfiguratie	71
Ondersteunde netwerkprotocollen	71
Het netwerkapparaat configureren	73

Netwerkinstellingen weergeven of wijzigen	73
Het netwerk wachtwoord instellen of wijzigen	73
IPv4 TCP/IP-parameters handmatig configureren via het bedieningspaneel	74
IPv6 TCP/IP-parameters handmatig configureren via het bedieningspaneel	74
Netwerkprotocollen uitschakelen (optioneel)	75
IPX/SPX, AppleTalk of DLC/LLC uitschakelen	75
Instellingen voor koppelingssnelheid en duplex	76

6 Papier en afdruk materiaal

Het gebruik van papier en afdruk materiaal	78
Ondersteunde formaten papier en afdruk materiaal	79
Aangepaste papierformaten	81
Ondersteunde formaten voor papier en ander afdruk materiaal	82
Lade- en bakcapaciteit	84
Richtlijnen voor speciaal papier of afdruk materiaal	85
Laden vullen	86
Afdrukstand van het papier voor het vullen van de laden	86
Lade 1	87
Lade 2 of optionele lade 3	89
Lade 1 vullen	90
Enveloppen afdrukken	91
Lade 2 vullen	92
Plaats de optionele lade voor 500 vel en zwaar afdruk materiaal (lade 3)	93
Plaats papier met een standaardformaat in lade 3	94
Papier met een speciaal formaat in lade 3 plaatsen	96
Plaats papier van 10 x 15 cm in lade 3	97
Laden configureren	101
Een lade configureren tijdens het plaatsen van papier	101
Een lade configureren op basis van de instellingen van de afdruktaak	101
Een lade configureren met behulp van het menu Papierverwerking	102
Automatisch detecteren van overheadtransparanten (autodetectiemodus)	102
Instellingen autodetectie	102
Het afdruk materiaal op bron, soort of formaat selecteren	103
Bron	103
Soort en Formaat	103

7 Functies van het product gebruiken

Energiezuinige instellingen	106
Inschakeltijd slaapstand	106
Sluimervertraging instellen	106
De sluimermodus in- en uitschakelen	106
Wektijd	106

De klok instellen	107
De ingebouwde klok instellen	107
De wektijd instellen	108
Energiezuinige werkstanden instellen vanaf de geïntegreerde webserver (EWS)	108
Functies voor taakopslag gebruiken	109
Opgeslagen taken maken	109
Opgeslagen taken afdrukken	109
Opgeslagen taken verwijderen	110
Zakelijke afbeeldingen of marketingmateriaal afdrukken	111
Ondersteund glanzend papier	111
De papierlade configureren	111
De driverinstellingen configureren	112
Weerbestendige plattgronden en informatieborden afdrukken	113
Ondersteund stevig papier	113
De uitlijning voor dubbelzijdig afdrukken instellen	114

8 Afdruktaken

Afdruktaak annuleren	116
De huidige afdruktaak afbreken via het bedieningspaneel	116
Een afdruktaak afbreken vanuit het programma	116
Functies van de Windows-printerdriver gebruiken	117
De printerdriver openen	117
Afdruksnelkoppelingen gebruiken	117
Papier- en kwaliteitsopties instellen	117
Documenteffecten instellen	118
Afwerkingsopties voor documenten instellen	118
Opties voor taakopslag instellen	120
Kleuropties instellen	120
Ondersteuning en informatie over de productstatus verkrijgen	121
Geavanceerde afdrukopties instellen	121

9 Kleur gebruiken

Kleurbeheer	124
Automatisch	124
Afdrukken in grijstinten	124
Kleurgebruik beperken	124
Afdrukken in kleur beperken	124
Kleur handmatig aanpassen	125
Handmatige kleuropties	125
Kleurthema's	125
Kleuren afstemmen	127
Voorbeeldkaart kleuraanpassing	127

Kleurvoorbeelden afdrukken	128
PANTONE®-kleuraanpassing	128
Geavanceerd kleurgebruik	129
HP ColorSphere-toner	129
HP ImageREt 3600	129
Afdruk materiaal selecteren	129
Kleuropties	129
sRGB (standard Red-Green-Blue)	130

10 Het product beheren en onderhouden

Informatiepagina's	132
HP Easy Printer Care	133
De HP Easy Printer Care-software openen	133
Gebieden van de HP Easy Printer Care-software	133
Geïntegreerde webserver	136
De geïntegreerde webserver openen via een netwerkverbinding	136
Gebieden van de geïntegreerde webserver	137
HP Web Jetadmin-software gebruiken	139
Beveiligingsfuncties	140
De geïntegreerde webserver beveiligen	140
Schijf beveiligd wissen	140
Gegevens waarop dit van toepassing is	140
Aanvullende informatie	141
Taakopslag	141
HP High Performance gecodeerde harde schijven	141
De menu's van het bedieningspaneel vergrendelen	141
De behuizing van de formatter vergrendelen	142
Benodigheden beheren	143
Opslag van printcartridges	143
Beleid van HP ten aanzien van printcartridges die niet van HP zijn	143
HP fraudehotline en -website	143
Benodigheden vervangen	144
Levensduur van benodigheden	144
Locatie van benodigheden	144
Richtlijnen voor het vervangen van benodigheden	144
Printcartridges vervangen	145
De tonerafvaleenheid vervangen	148
Geheugen installeren	150
DDR-geheugen DIMM's installeren	151
Geheugen inschakelen voor Windows	154
Een HP Jetdirect- of EIO-afdrukserverkaart of EIO-schijf installeren	154
Het apparaat reinigen	157
De buitenkant reinigen	157

Tonervlekken verwijderen	157
De fuser reinigen	157
De firmware upgraden	158
De huidige versie van de firmware bepalen	158
De nieuwe firmware van de HP website downloaden	158
De nieuwe firmware overbrengen naar het apparaat	158
Gebruik het uitvoerbare flash-bestand om de firmware bij te werken	159
Gebruik FTP om de firmware via een browser te uploaden	159
Een upgrade uitvoeren op de firmware in een netwerkverbinding met FTP	160
Een upgrade uitvoeren op de firmware met HP Web Jetadmin	160
Een upgrade uitvoeren via Windows-opdrachten	161
De HP Jetdirect-firmware upgraden	161

11 Problemen oplossen

Algemene problemen oplossen	164
Controlelijst probleemoplossing	164
Factoren die de prestaties van het product beïnvloeden	165
Fabrieksinstellingen herstellen	166
Soorten berichten op het bedieningspaneel	167
Berichten op het bedieningspaneel	168
Storingen	188
Veelvoorkomende oorzaken van papierstoringen	188
Storingslocaties	189
Storingen verhelpen	189
Storingen verhelpen in de rechterklep	190
Storingen verhelpen in het uitvoerbakgebied	194
storingen verhelpen in lade 1	195
Storingen verhelpen in lade 2	196
Storingen verhelpen in de optionele lade voor 500 vel en zwaar afdruk materiaal (lade 3)	197
Storingen oplossen in de rechteronderklep (lade 3)	198
Storingsherstel	199
Problemen met de papierverwerking	200
Het product pakt meerdere vellen papier tegelijk	200
Het product voert onjuist papierformaat in	200
Het product pakt papier uit een verkeerde lade	201
Het papier wordt niet automatisch ingevoerd	201
Papier uit lade 2 of 3 wordt niet ingevoerd	201
Transparanten of glanspapier worden niet ingevoerd	202
Enveloppen lopen vast of worden niet ingevoerd in het product	203
De uitvoer is gekruld of gekreukt	203
Het product kan niet dubbelzijdig afdrukken of doet dit niet goed	204
Verklaring van de lampjes op de formatteereenheid	205

HP Jetdirect-lampjes	205
Hartslaglampje	205
Problemen met de afdrukkwaliteit oplossen	207
Voorbeelden van problemen met de afdrukkwaliteit	207
Liniaal voor repeterende onvolkomenheden	207
Problemen met transparanten	209
Omgevingsgebonden problemen met de afdrukkwaliteit	209
Afdrukkwaliteitsproblemen veroorzaakt door storingen	209
Afdrukkwaliteit verbeteren en optimaliseren	209
Het product kalibreren	210
Pagina's voor het oplossen van problemen met de afdrukkwaliteit	210
De beeldregistratie instellen	210
Problemen met lichte strepen oplossen	210
Prestatieproblemen oplossen	211
Verbindingsproblemen oplossen	212
Problemen met rechtstreekse verbindingen oplossen	212
Netwerkproblemen oplossen	212
Problemen met de productsoftware	214
Algemene Windows-problemen oplossen	215
Enkele veel voorkomende problemen met Macintosh oplossen	216

Bijlage A Benodigheden en accessoires

Onderdelen, accessoires en benodigheden bestellen	220
Onderdeelnummers	221
Accessoires	221
Printcartridges en tonerafvalleenheid	221
Geheugen	221
Kabels en interfaces	222
Onderhoudskits	222

Bijlage B Service en ondersteuning

Beperkte garantieverklaring van Hewlett-Packard	224
Beperkte garantie op printcartridge	226
Beperkte-garantieverklaring voor de HP Color LaserJet-fuserkit	227
Licentieovereenkomst voor eindgebruikers	228
Garantieservice voor reparaties door de klant	231
Klantondersteuning	232

Bijlage C Productspecificaties

Fysieke specificaties	234
Stroomverbruik en geluidsniveau	235
Omgevingspecificaties	236

Bijlage D Overheidsinformatie


FCC-voorschriften	238
Milieuvriendelijk productiebeleid	239
Milieubescherming	239
Ozonproductie	239
Lager energieverbruik	239
Papierverbruik	239
Plastic onderdelen	239
Afdrukbenodigdheden voor HP LaserJet	239
Instructies voor retourneren en recyclen	240
Verenigde Staten en Puerto Rico	240
Inleveren van meerdere items (meer dan één cartridge)	240
Enkele retourzendingen	240
Verzenden	240
Inzameling buiten de V.S.	240
Papier	240
Materiaalbeperkingen	241
Voorschriften voor het afdanken van apparaten voor privé-huishoudens in de Europese Unie	241
Chemische stoffen	241
Material Safety Data Sheet (MSDS, chemiekaart)	242
Meer informatie	242
Declaration of Conformity	243
Veiligheidsverklaringen	244
Laserverklaring	244
Canadese DOC-voorschriften	244
VCCI-verklaring (Japan)	244
Netsnoerverklaring (Japan)	244
EMI-verklaring (Korea)	244
Laserverklaring voor Finland	244
Tabel met chemicaliën (China)	246
Index	247


1 Basiskenmerken van het product


- [Symbolen in deze handleiding](#)
- [Apparaatvergelijking](#)
- [Productkenmerken](#)
- [Productintrodactie](#)


Symbolen in deze handleiding

De tips, opmerkingen en waarschuwingen in deze handleiding geven u belangrijke informatie.



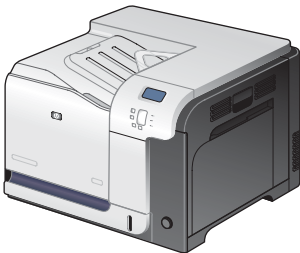

 **TIP:** Bij Tip vindt u handige tips of sneltoetsen.

 **OPMERKING:** Bij Opmerking vindt u belangrijke informatie, zoals een toelichting bij een concept of uitleg van een taak.

 **VOORZICHTIG:** Dit geeft aan dat u bepaalde procedures moet volgen om te voorkomen dat gegevens verloren gaan of het apparaat wordt beschadigd.

 **WAARSCHUWING!** Waarschuwingen geven aan dat u bepaalde procedures moet volgen om te voorkomen dat letsel ontstaat, gegevens onherroepelijk verloren gaan of het apparaat zwaar wordt beschadigd.

Apparaatvergelijking

Model	Kenmerken
HP Color LaserJet CP3525	<ul style="list-style-type: none">• Multifunctionele invoerlade voor 100 vel (lade 1)• Invoerlade voor 250 vel (lade 2)• Uitvoerbak voor 250 vel, afdrukszijde onder• Hi-speed USB 2.0-poort• 256 MB RAM-geheugen (Random Access Memory)
	
HP Color LaserJet CP3525n	<ul style="list-style-type: none">• Multifunctionele invoerlade voor 100 vel (lade 1)• Invoerlade voor 250 vel (lade 2)• Uitvoerbak voor 250 vel, afdrukszijde onder• Hi-speed USB 2.0-poort• Een geïntegreerde HP Jetdirect-afdrukserver voor aansluiting op een 10/100Base-TX-netwerk• 256 MB RAM-geheugen (Random Access Memory)
	
HP Color LaserJet CP3525dn	<ul style="list-style-type: none">• Multifunctionele invoerlade voor 100 vel (lade 1)• Invoerlade voor 250 vel (lade 2)• Uitvoerbak voor 250 vel, afdrukszijde onder• Hi-speed USB 2.0-poort• Een geïntegreerde HP Jetdirect-afdrukserver voor aansluiting op een 10/100Base-TX-netwerk• 384 MB RAM-geheugen (Random Access Memory)• Automatisch dubbelzijdig afdrucken
	
HP Color LaserJet CP3525x	<ul style="list-style-type: none">• Multifunctionele invoerlade voor 100 vel (lade 1)• Invoerlade voor 250 vel (lade 2)• Uitvoerbak voor 250 vel, afdrukszijde onder• Lade voor 500 vel en zwaar afdruk materiaal (lade 3), met invoer voor HP briefkaarten van 101,6 x 152,4 mm• Hi-speed USB 2.0-poort• Een geïntegreerde HP Jetdirect-afdrukserver voor aansluiting op een 10/100Base-TX-netwerk• 512 MB RAM-geheugen (Random Access Memory)• Automatisch dubbelzijdig afdrucken
	

Productkenmerken

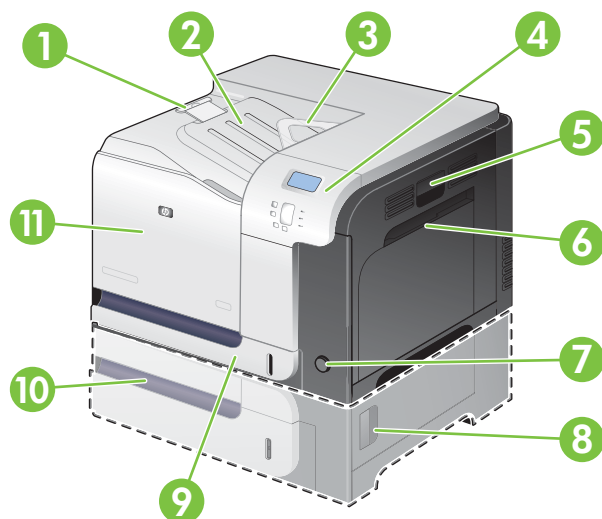
Snelheid en doorvoer	<ul style="list-style-type: none">• Afdruksnelheid van maximaal 30 pagina's per minuut (ppm) voor papier van Letter-formaat en 30 ppm voor papier van A4-formaat.• Slechts 12 seconden voor het afdrucken van de eerste pagina• Aanbevolen maximaal afdrukvolume per maand van 5000 pagina's• Een 515 MHz (megahertz) microprocessor
Resolutie	<ul style="list-style-type: none">• 600 dots per inch (dpi) met Image Resolution Enhancement-technologie 3600 voor optimale algemene beeldverwerking• 1200 x 600 dpi voor gedetailleerd werk en kleine letters
Geheugen	<ul style="list-style-type: none">• HP Color LaserJet CP3525: 256 MB RAM, uit te breiden tot 1 GB door in de vrije DIMM-sleuf een kleine 200-pins DDR2 SODIMM-geheugenmodule van 128 MB, 256 MB, 512 MB of 1 GB RAM te plaatsen. OPMERKING: Als u een DIMM van 1 GB in de vrije sleuf plaatst, is de totale hoeveelheid beschikbaar geheugen 1 GB.• HP Color LaserJet CP3525n: 256 MB RAM, uit te breiden tot 1 GB door in de vrije DIMM-sleuf een kleine 200-pins DDR2 SODIMM-geheugenmodule van 128 MB, 256 MB, 512 MB of 1 GB RAM te plaatsen. OPMERKING: Als u een DIMM van 1 GB in de vrije sleuf plaatst, is de totale hoeveelheid beschikbaar geheugen 1 GB.• HP Color LaserJet CP3525dn: 384 MB RAM, uit te breiden tot 1 GB door de oorspronkelijke DIMM te vervangen door een kleine 200-pins DDR2 SODIMM-geheugenmodule van 128 MB, 256 MB, 512 MB of 1 GB RAM. OPMERKING: Als u een DIMM van 1 GB plaatst, is de totale hoeveelheid beschikbaar geheugen 1 GB. Bij het model HP Color LaserJet CP3525dn moet u de oorspronkelijke DIMM van 128 MB vervangen door een DIMM van 1 GB om het geheugen uit te breiden tot 1 GB.• HP Color LaserJet CP3525x: 512 MB RAM, uit te breiden tot 1 GB door de oorspronkelijke DIMM te vervangen door een kleine 200-pins DDR2 SODIMM-geheugenmodule van 128 MB, 256 MB, 512 MB of 1 GB RAM. OPMERKING: Als u een DIMM van 1 GB plaatst, is de totale hoeveelheid beschikbaar geheugen 1 GB. Bij het model HP Color LaserJet CP3525x moet u een van de oorspronkelijke DIMM's van 256 MB vervangen door een DIMM van 1 GB om het geheugen uit te breiden tot 1 GB.• Door MEt (Memory Enhancement technology) worden gegevens automatisch gecompriemd, zodat het RAM-geheugen efficiënter wordt gebruikt
Gebruikersinterface	<ul style="list-style-type: none">• Vierregelig grafisch kleurendisplay op het bedieningspaneel• Een geïntegreerde webserver voor toegang tot ondersteuning en het bestellen van benodigdheden (voor netwerkproducten)• HP Easy Printer Care-software (een webtoepassing voor statusinformatie en probleemoplossing)• Mogelijkheden voor bestellen via internet met HP Easy Printer Care-software en geïntegreerde webserver

Papierverwerking	<ul style="list-style-type: none"> ● Lade 1 (multifunctionele lade): een multifunctionele lade voor papier, transparanten, etiketten, enveloppen en andere papiersoorten. In de lade kunnen maximaal 100 vel papier, 50 transparanten of 10 enveloppen worden geplaatst ● Lade 2 Lade voor 250 vel ● Optionele lade 3 Lade voor 500 vel en zwaar afdrukmetaal en een optionele invoer voor briefkaarten van HP. (Beide zijn inbegrepen bij de HP Color LaserJet CP3525x-printer.) Geschikt voor standaardpapierformaten en speciale papierformaten. Deze lade detecteert automatisch gangbare papierformaten. ● Dubbelzijdig afdrukken: zowel de HP Color LaserJet CP3525dn-printer als de HP Color LaserJet CP3525x-printer ondersteunt automatisch dubbelzijdig afdrukken. De overige modellen ondersteunen handmatig dubbelzijdig afdrukken. ● Standaarduitvoerbak: De standaarduitvoerbak bevindt zich aan de bovenkant van het apparaat. Deze bak kan maximaal 250 vel papier bevatten. Het apparaat heeft een sensor die aangeeft wanneer de bak vol is.
<p>Zie Ondersteunde formaten papier en afdrukmetaal op pagina 79 voor informatie over ondersteunde papierformaten.</p>	
<p>Zie Ondersteunde formaten voor papier en ander afdrukmetaal op pagina 82 voor informatie over ondersteunde papiersoorten.</p>	
Talen en lettertypen	<ul style="list-style-type: none"> ● HP Printer Control Language PCL 5, PCL 6 en HP PostScript level 3-emulatie ● Afdrukken naar PDF ● 80 schaalbare TrueType PS-letterbeelden
Printcartridges	<ul style="list-style-type: none"> ● Ga naar www.hp.com/go/learnaboutsupplies voor informatie over printcartridges. ● Echtheidscontrole van HP printcartridges ● Automatische verwijdering van tonerstrip ● Dit apparaat gebruikt de volgende benodigdheden: <ul style="list-style-type: none"> ◦ Standaard zwarte printcartridge CE250A ◦ Zwarte printcartridge met hoge capaciteit CE250X ◦ Cyaan printcartridge CE251A ◦ Gele printcartridge CE252A ◦ Magenta printcartridge CE253A ◦ Tonerafvalleenheid CE254A
Ondersteunde besturingssystemen	<ul style="list-style-type: none"> ● Microsoft® Windows® 2000, Windows® XP, Windows Vista™, Windows® Server 2003 en Windows® Server 2008 ● Macintosh OS X V10.3.9, V10.4, V10.5 en hoger ● Novell NetWare ● Unix® ● Linux
Verbinding	<ul style="list-style-type: none"> ● USB 2.0-aansluiting ● USB 2.0-compatibele hostpoort voor aansluiting van apparatuur van derden

	<ul style="list-style-type: none"> ● LAN-aansluiting (Local Area Network) (RJ-45) voor de geïntegreerde HP Jetdirect-afdrukserver (niet inbegrepen bij de HP Color LaserJet CP3525-printer) ● Eén EIO-sleuf (Enhanced Input/Output)
Omgeving	<ul style="list-style-type: none"> ● Sluimerfunctie bespaart stroom ● Groot aantal recyclebare onderdelen en materialen ● Instant-on fuser bespaart energie
Beveiliging	<ul style="list-style-type: none"> ● Schijf beveiligd wissen ● Beveiligingsvergrendeling (optioneel) ● Taak vasthouden ● Verificatie pincode gebruiker voor opgeslagen taken ● IPsec-beveiliging ● Door HP gecodeerde High Performance EIO-harde schijf (optioneel)
Zelfondersteuning	<ul style="list-style-type: none"> ● Demonstratiepagina's die u kunt afdrukken vanaf het bedieningspaneel ● Hulp voor bepaalde taken is beschikbaar op www.hp.com/support/cljcp3525. ● Animaties en hulp op het bedieningspaneel ● Animaties op de cd

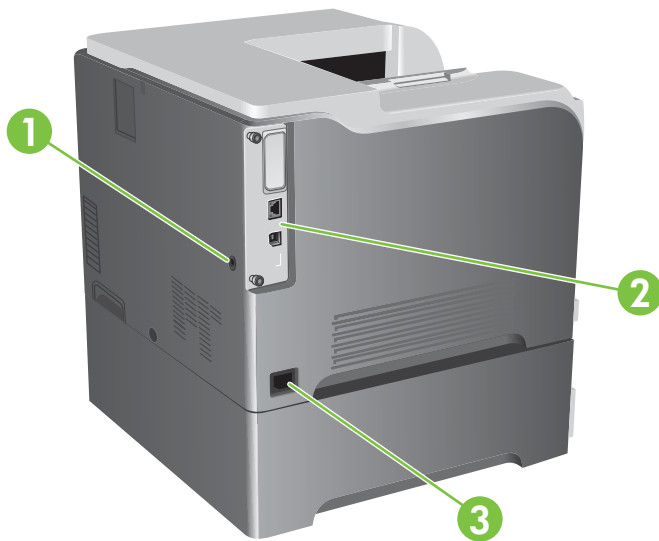
Productintroductie

Vooraanzicht



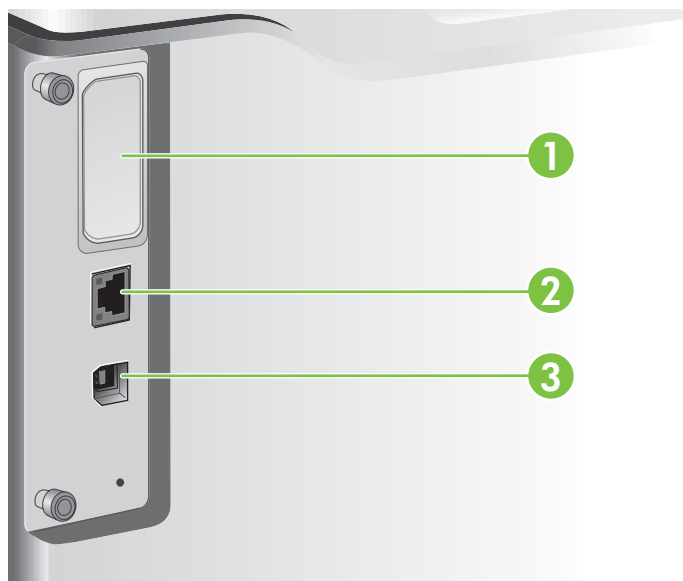
1	Verlengstuk uitvoerbak
2	Standaarduitvoerbak
3	Duplexschakelgeleider (uitsluitend HP Color LaserJet CP3525dn-printer en HP Color LaserJet CP3525x-printer)
4	Bedieningspaneel
5	Rechterklep (toegang voor het verhelpen van storingen)
6	Lade 1 (trek aan de hendel om de lade te openen)
7	Aan-uitknop (verlicht wanneer ingeschakeld)
8	Rechteronderklep (toegang voor het verhelpen van storingen)
9	Lade 2
10	Optionele lade 3 (meegeleverd met de HP Color LaserJet CP3525x-printer)
11	Vorklep (toegang tot printcartridges en tonerfvalleenheid)

Achterzijde



1	Sleuf voor beveiligingsvergrendeling met een kabel
2	Interfacepoorten
3	Voedingsaansluiting

Interfacepoorten



1	Uitbreidingsleuf EIO-interface
2	RJ-45-netwerkpoot (niet geactiveerd bij de HP Color LaserJet CP3525-printer)
3	Hi-speed USB 2.0-afdrukpoort

Locatie van serienummer en modelnummer

Het modelnummer en het serienummer staan op een identificatielabel op de achterzijde van het apparaat. Het serienummer bevat informatie over land/regio van herkomst, apparaatversie, productiecode en het productienummer van het apparaat.

Modelnaam	Modelnummer
HP Color LaserJet CP3525	CC468A
HP Color LaserJet CP3525n	CC469A
HP Color LaserJet CP3525dn	CC470A
HP Color LaserJet CP3525x	CC471A

2 Bedieningspaneel

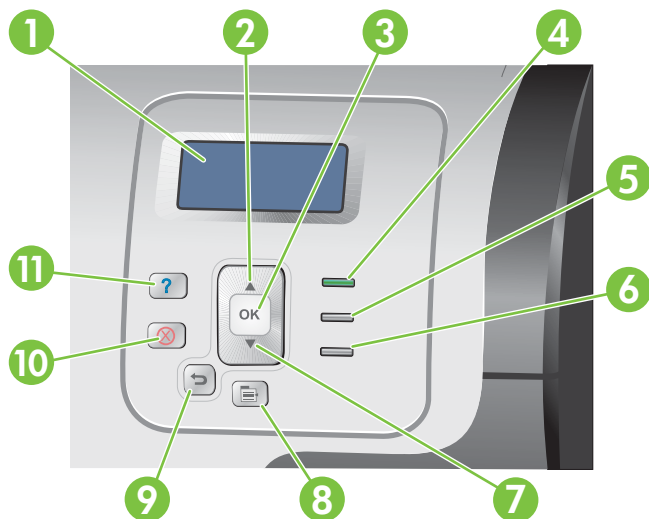
- [Het bedieningspaneel gebruiken](#)
- [Menu's van het bedieningspaneel](#)
- [Menuoverzicht](#)
- [Menu Demo](#)
- [Menu Taak ophalen](#)
- [Menu Informatie](#)
- [Menu Papierverwerking](#)
- [Menu Apparaat configureren](#)
- [Menu Diagnostiek](#)
- [Menu Service](#)

Het bedieningspaneel gebruiken

Via het grafische kleurendisplay op het bedieningspaneel hebt u toegang tot alle apparaatfuncties. Met de knoppen beheert u de taken en de apparaatstatus. Met de lampjes wordt de algehele apparaatstatus aangegeven.

Indeling bedieningspaneel

Het bedieningspaneel bestaat uit een grafisch kleurendisplay, taakbedieningsknoppen en drie statuslampjes (LED's).



1	Display van het bedieningspaneel	Geeft statusinformatie, menu's, Help-informatie en foutberichten weer.
2	Pijl omhoog ▲	Hiermee doorloopt u de menu's en de tekst, en verhoogt u de numerieke waarden op het display.
3	Knop OK	Hiermee selecteert u opties, hervat u het afdrucken na verwijderbare fouten en negeert u foutberichten over printcartridges die niet van HP zijn.
4	Lampje Klaar	Het lampje Klaar geeft aan dat het apparaat gereed is om een taak uit te voeren.
5	Lampje Gegevens	Met het Gegevens -lampje wordt aangegeven dat er gegevens binnenkomen op het apparaat.
6	Lampje Attentie	Met het Attentie -lampje wordt aangegeven dat er een probleem is met het apparaat dat u moet oplossen. Hierbij gaat het bijvoorbeeld om een lege papierlade of een foutbericht op de display.
7	Pijl omlaag ▼	Hiermee doorloopt u de menu's en de tekst, en verlaagt u de numerieke waarden op het display.
8	Menu Knop 	Hiermee opent en sluit u menu's.
9	Pijl terug 	Hiermee gaat u terug in de menu's.

10	Stopknop ☒	Hiermee kunt u de huidige taak stopzetten, deze hervatten of annuleren, de papierbaan vrijmaken en eventuele verwijderbare fouten die veroorzaakt zijn door de stopgezette taak wissen. Als u op Stop drukt zonder dat er een taak wordt afgedrukt, wordt het apparaat op pauze gezet.
11	Helpknop ?	Hiermee geeft u uitgebreide informatie weer, onder andere animaties, over apparaatberichten of -menu's.

Betekenis van de lampjes op het bedieningspaneel

Lampje	Aan	Uit	Knippert
Klaar (groen)	Het product is online (klaar om gegevens te ontvangen en te verwerken).	Het product is offline of uitgeschakeld.	Het product probeert het afdrukken te beëindigen en offline te gaan.
Gegevens (groen)	Het product heeft gegevens verwerkt, maar er zijn nog meer gegevens nodig om de taak te voltooien.	Het product verwerkt of ontvangt geen gegevens.	Het product verwerkt of ontvangt gegevens.
Attentie (geel)	Er heeft zich een kritieke fout voorgedaan. Het probleem met het product moet worden opgelost.	Er zijn geen omstandigheden meer aanwezig die aandacht vragen.	Er heeft zich een fout voorgedaan. Het probleem met het product moet worden opgelost.

Menu's van het bedieningspaneel

U kunt de meeste gangbare afdruktaken vanaf de computer uitvoeren via het stuurprogramma of de software van de printer. Dit is de eenvoudigste manier om het product te bedienen. Op deze manier worden de instellingen van het bedieningspaneel genegeerd. Raadpleeg de Help-bestanden bij de software of zie [Software voor Windows op pagina 49](#) of [Het product gebruiken met Macintosh op pagina 61](#) voor meer informatie over toegang tot de printerdriver.

U kunt het product ook bedienen door de instellingen in het bedieningspaneel van het product te wijzigen. Via het bedieningspaneel hebt u toegang tot functies die niet worden ondersteund door de printerdriver of de software en kunt u voor elke lade het papierformaat en de papiersoort instellen.

De menu's gebruiken

- U opent en sluit de menu's door op de knop **Menu** te drukken .
- U selecteert een menu-item met de knop **OK** en selecteert er tevens numerieke waarden mee tijdens het configureren van het apparaat.
- Met de pijl omhoog en de pijl omlaag **▲▼** loopt u door de menu's. Met de pijl omhoog en de pijl omlaag kunt u naast het doorlopen van menu's ook de numerieke waarden verhogen of verlagen. Als u snel door de verschillende opties wilt lopen, houdt u de pijl omhoog of de pijl omlaag ingedrukt.
- Met de knop **Terug**  gaat u terug naar eerder geselecteerde menu's.
- Als er gedurende 60 seconden geen toets wordt ingedrukt, worden de menu's gesloten.

Menuoverzicht

De volgende hoofdmenu's zijn beschikbaar:

- **DEMO....** Raadpleeg [Menu Demo op pagina 16](#) voor meer informatie.
- **TAAK OPHALEN.** Raadpleeg [Menu Taak ophalen op pagina 17](#) voor meer informatie.
- **INFORMATIE.** Raadpleeg [Menu Informatie op pagina 19](#) voor meer informatie.
- **PAPIERVERWERKING.** Raadpleeg [Menu Papierverwerking op pagina 20](#) voor meer informatie.
- **APPARAAT CONFIGUREREN.** Raadpleeg [Menu Apparaat configureren op pagina 21](#) voor meer informatie.
- **DIAGNOSTIEK.** Raadpleeg [Menu Diagnostiek op pagina 45](#) voor meer informatie.
- **SERVICE.** Raadpleeg [Menu Service op pagina 47](#) voor meer informatie.

Menu Demo

Met het menu **DEMO...** drukt u pagina's af met meer informatie over het apparaat.


Ga als volgt te werk: Druk op de knop **Menu**  en selecteer vervolgens het menu **DEMO...**

Item	Uitleg
STORINGEN VERHELPE	Biedt instructies voor het verhelpen van storingen in het apparaat.
LADEN VULLEN	Biedt instructies voor het vullen en configureren van laden.
SPECIAAL AFDRUKMATERIAAL PLTSN	Biedt instructies voor het plaatsen van speciaal afdrukmetaal zoals enveloppen, transparanten en etiketten.
DUBBELZIJDIG AFDRUKKEN	Biedt instructies voor dubbelzijdig afdrucken.
ONDERSTEUNDE PAPIERSOORTEN	Biedt een lijst met ondersteunde papiersoorten en afdrukmaterialen.
HELPHANDLEIDING AFDRUKKEN	Hiermee wordt een pagina afgedrukt met koppelingen naar aanvullende Help-informatie op het web.

Menu Taak ophalen

Via het menu **TAAK OPHALEN** kunt u een lijst van alle opgeslagen taken bekijken.

Ga als volgt te werk: Druk op de knop **Menu**  en selecteer vervolgens het menu **TAAK OPHALEN**.

 **OPMERKING:** Waarden met een sterretje (*) zijn de fabrieksinstellingen. Sommige menu-items hebben geen standaardwaarde.

Artikel	Subitem	Opties	Omschrijving
<GEBRUIKERS-NAAM>			De naam van elke gebruiker waarvoor taken zijn opgeslagen wordt vermeld. U kunt een lijst van opgeslagen taken bekijken voor de betreffende gebruikersnaam te selecteren.
	ALLE TAKEN (GEEN PIN)	AFDR. AFDR. EN VERW. VERWIJDEREN	Dit bericht wordt weergegeven als een gebruiker twee of meer opgeslagen taken heeft waarvoor geen pincode nodig is. De optie AFDR. of de optie AFDR. EN VERW. wordt weergegeven, afhankelijk van het weergegeven type taken. Gebruik de optie AANTAL KOPIEËN om het aantal afdrucken op te geven voor de taak.
	ALLE TAKEN (PIN)	AFDR. AFDR. EN VERW. VERWIJDEREN	Dit bericht wordt weergegeven als een gebruiker twee of meer opgeslagen taken heeft waarvoor een pincode vereist is. De optie AFDR. of de optie AFDR. EN VERW. wordt weergegeven, afhankelijk van het weergegeven type taken. Gebruik de optie AANTAL KOPIEËN om het aantal afdrucken op te geven voor de taak.
	<TAAKNAAM X>	AFDR. AFDR. EN VERW. VERWIJDEREN	De naam van elke taak wordt vermeld. De optie AFDR. of de optie AFDR. EN VERW. wordt weergegeven, afhankelijk van het weergegeven type taken. Gebruik de optie AANTAL KOPIEËN om het aantal exemplaren op te geven voor de af te drukken taak.
		AANTAL KOPIEËN	Hiermee geeft u het aantal exemplaren op dat moet worden afgedrukt. De standaardwaarde is 1.

Artikel	Subitem	Opties	Omschrijving
			<p>Als u de optie TAAK selecteert, wordt het in de driver opgegeven aantal exemplaren afgedrukt.</p>
			<p>Als u het menu AANGEP. selecteert, wordt een andere instelling weergegeven waarmee u kunt opgeven hoeveel exemplaren van de taak moeten worden afgedrukt. Het in de driver opgegeven aantal exemplaren wordt vermenigvuldigd met het via het bedieningspaneel opgegeven aantal exemplaren. Hebt u bijvoorbeeld in de driver twee exemplaren opgegeven en via het bedieningspaneel twee, dan worden in totaal vier exemplaren van de taak afgedrukt.</p>

Menu Informatie

Via het menu **INFORMATIE** kunt u specifieke apparaat informatie weergeven en afdrukken.


Ga als volgt te werk: Druk op de knop **Menu**  en selecteer vervolgens het menu **INFORMATIE**.

Artikel	Omschrijving
MENUSTRUCTUUR AFDRUKKEN	Hiermee drukt u een overzicht af van de structuur en de huidige instellingen van de menu's op het bedieningspaneel.
CONFIGURATIE AFDRUKKEN	Hiermee drukt u de configuratiepagina's af met de printerinstellingen en de geïnstalleerde accessoires.
STATUSPAGINA BENODIGDHEDEN AFDRUKKEN	Hiermee drukt u informatie af over de geschatte resterende gebruiksduur van de benodigdheden, het totaal aantal verwerkte pagina's en taken, het serienummer, het aantal pagina's en onderhoud. HP biedt schattingen van de resterende gebruiksduur van de benodigdheden als service voor de klant. De werkelijke resterende niveaus van de benodigdheden kunnen van de schattingen afwijken.
STATUS BENODIGDHEDEN	Geef de geschatte status weer van de printcartridges, de fuserkit en de tonerafvaleenheid. Druk op OK bij een item om de Help voor het betreffende item weer te geven.
GEBRUIKSPAGINA AFDRUKKEN	Hiermee drukt u informatie af over het aantal pagina's van alle papierformaten die door het product zijn gevoerd, of de afdrukken enkelzijdig of dubbelzijdig waren, zwart-wit of in kleur, en over het aantal afgedrukte pagina's.
LOGBOEK KLEURGEBRUIK AFDRUKKEN	Hiermee drukt u de kleurgebruiksgegevens voor de printer af.
DEMO AFDRUKKEN	Drukt een voorbeeldpagina af.
RGB-PROEFVELLEN AFDRUKKEN	Drukt kleurvoorbeelden af voor verschillende RGB-waarden. U kunt de voorbeelden als richtlijn gebruiken bij het afstemmen van de afdrukkleuren.
CMYK-PROEFVELLEN AFDRUKKEN	Drukt kleurvoorbeelden af voor verschillende CMYK-waarden. U kunt de voorbeelden als richtlijn gebruiken bij het afstemmen van de afdrukkleuren.
BESTANDDIRECTORY AFDRUKKEN	Hiermee drukt u de naam en de directory af van de bestanden die in het product zijn opgeslagen.
PCL-LETTERTYPENLIJST AFDRUKKEN	Maakt een afdruk van de beschikbare PCL-lettertypen.
PS-LETTERTYPENLIJST AFDRUKKEN	Hiermee drukt u de beschikbare PS-lettertypen af.

Menu Papierverwerking

Via dit menu kunt u de invoerladen configureren volgens soort en formaat afdrukmateriaal. Het is belangrijk om door middel van dit menu de laden juist te configureren voordat u voor het eerst afdrukt.

Ga als volgt te werk: Druk op de knop **Menu**  en selecteer vervolgens het menu **PAPIERVERWERKING**.

 **OPMERKING:** Als u andere HP LaserJet-modellen hebt gebruikt, bent u wellicht gewend om lade 1 te configureren in de modus **Eerste** of de modus **Cartridge**. Op printers uit de HP Color LaserJet CP3525-serie is het instellen van lade 1 op **ELK FORM** en **ELK SOORT** gelijk aan de modus **Eerste**. Als voor lade 1 een andere instelling wordt gekozen dan **ELK FORM** of **ELK SOORT**, komt dit overeen met de modus **Cartridge**.


Menuoptie	Waarde	Omschrijving
FORMAAT IN LADE 1	Een lijst van de beschikbare formaten wordt weergegeven.	Hiermee kunt u het papierformaat voor lade 1 instellen. De standaardinstelling is ELK FORM . Raadpleeg Ondersteunde formaten papier en afdrukmateriaal op pagina 79 voor een volledig overzicht van de beschikbare formaten.
SOORT IN LADE 1	Er wordt een lijst met de beschikbare typen weergegeven.	Hiermee kunt u de papiersoort voor lade 1 instellen. De standaardinstelling is ELK SOORT . Raadpleeg Ondersteunde formaten voor papier en ander afdrukmateriaal op pagina 82 voor een volledig overzicht van de beschikbare soorten.
FORMAAT IN LADE <X> X = 2 of optioneel 3	Een lijst van de beschikbare formaten wordt weergegeven.	Hiermee kunt u het papierformaat voor lade 2 of de optionele lade 3 instellen. Afhankelijk van uw land/regio is het standaardformaat LETTER of A4 . Lade 2 detecteert het papierformaat niet met de geleiders in de lade. Lade 3 detecteert bepaalde papierformaten met de geleiders in de lade. Raadpleeg Ondersteunde formaten papier en afdrukmateriaal op pagina 79 voor een volledig overzicht van de beschikbare formaten.
LADE <X> SOORT X = 2 of optioneel 3	Er wordt een lijst met de beschikbare typen weergegeven.	Hiermee kunt u de papiersoort voor lade 2 of de optionele lade 3 instellen. De standaardinstelling is GEWOON . Raadpleeg Ondersteunde formaten voor papier en ander afdrukmateriaal op pagina 82 voor een volledig overzicht van de beschikbare soorten.


Menu Apparaat configureren

Via het menu **APPARAAT CONFIGUREREN** kunt u de standaardafdrukinstellingen wijzigen, de afdrukkwaliteit aanpassen, de systeemconfiguratie en de in- en uitvoeropties wijzigen en de standaardinstellingen herstellen.

Afdrukmenu

Deze instellingen zijn alleen van toepassing op taken zonder specifieke eigenschappen. Voor de meeste taken worden alle eigenschappen specifiek opgegeven en worden de instellingen in dit menu tenietgedaan.

Ga als volgt te werk: Druk op de knop **Menu** , selecteer het menu **APPARAAT CONFIGUREREN** en selecteer vervolgens het menu **AFDRUKKEN**.


 **OPMERKING:** Waarden met een sterretje (*) zijn de fabrieksinstellingen. Sommige menu-items hebben geen standaardwaarde.


Menu-item	Waarden	Omschrijving
AANTAL KOPIEËN	Bereik: 1 - 32000	Hiermee stelt u het standaardaantal exemplaren voor afdruktaken in. De standaardwaarde is 1.
STANDAARDPAPIERFORMAAT	Een lijst van de beschikbare formaten wordt weergegeven.	Hiermee stelt u het standaardpapierformaat in.
STANDAARD AANGEPAST PAPIERFORMAAT	<ul style="list-style-type: none">● MAATEENHEID● X-AFMETING● Y-AFMETING	Hiermee stelt u het standaardformaat voor aangepaste afdruktaken in. De standaardmaateenheid is MILLIMETER .
DUBBELZIJDIG	UIT* AAN	Hiermee kunt u dubbelzijdig afdrukken in- of uitschakelen. OPMERKING: Dit menu is uitsluitend beschikbaar op de HP Color LaserJet CP3525dn-printer en de HP Color LaserJet CP3525x-printer
DUPLEX BINDEN	LANGE RAND* KORTE RAND	Hiermee kunt u de bindzijde wijzigen voor dubbelzijdig afdrukken. OPMERKING: Dit menu is uitsluitend beschikbaar op de HP Color LaserJet CP3525dn-printer en de HP Color LaserJet CP3525x-printer
A4/LETTER NEGEREN	NEE JA*	Hiermee stelt u in dat een A4-taak op papier van Letter-formaat wordt afgedrukt als er geen A4-papier in de printer zit.
HANDMATIG INVOEREN	UIT* AAN	Als u deze optie instelt op AAN , wordt HANDMATIG INVOEREN de standaardinstelling voor taken waarvoor geen lade is geselecteerd.
LETTERTYPE COURIER	NORMAAL* DONKER	Dient voor het selecteren van een van de beschikbare versies van het lettertype Courier.

Menu-item	Waarden	Omschrijving
		De instelling DONKER is een intern Courier-lettertype dat beschikbaar is op HP LaserJet Series III-printers en oudere printers.
A4 BREED	NEE * JA	Hiermee kunt u het afdrubare gebied van A4-papier wijzigen. Als u NEE selecteert, is het afdrubare gebied 78 10-pitch tekens per regel. Als u JA selecteert, is het afdrubare gebied 80 10-pitch tekens op een enkele regel.
PS-FOUTEN AFDRUKKEN	UIT* AAN	Dient voor het in- of uitschakelen van pagina's met PS-fouten.
PDF-FOUTEN AFDRUKKEN	UIT* AAN	Dient voor het in- of uitschakelen van pagina's met PDF-fouten.

Submenu PCL

Via dit menu configureert u instellingen voor de printertaal PCL (Printer Control Language).

Ga als volgt te werk: Druk op de knop **Menu**  en selecteer achtereenvolgens de menu's **APPARAAT CONFIGUREREN**, **AFDRUKKEN** en **PCL**.


 **OPMERKING:** Waarden met een sterretje (*) zijn de fabrieksinstellingen. Sommige menu-items hebben geen standaardwaarde.

Artikel	Waarden	Omschrijving
PAGINALENGTE		Dient voor het instellen van de verticale spatiering, van 5 tot 128 regels voor standaard papierformaten. De standaardinstelling is 60.
AFDRUKSTAND	STAAND* LIGGEND	Hiermee kunt u de standaardafdrukstand instellen op staand of liggend.
LETTERTYPEBRON	Er wordt een lijst met beschikbare lettertypen weergegeven.	Dient voor het selecteren van welk lettertype moet worden gebruikt. De standaardinstelling is INTERN .
GROOTTE LETTERTYPE		In het apparaat wordt aan elk lettertype een nummer toegewezen. Deze nummers worden weergegeven in de PCL-lettertypenlijst. Het bereik is 0 t/m 102. De standaardinstelling is 0.
PITCH LETTERTYPE		hiermee selecteert u het aantal tekens per inch voor het lettertype. Of deze instelling verschijnt is afhankelijk van het lettertype dat u hebt geselecteerd. Het bereik is 0,44 t/m 99,99. De standaardinstelling is 10,00.
PUNTGROOTTE LETTERTYPE		Hiermee selecteert u de puntgrootte voor het lettertype. Het bereik loopt van 4,00 tot 999,75. De standaardinstelling is 12,00.
SYMBOLSET	Er wordt een lijst met beschikbare tekensets weergegeven.	Hiermee kunt u een van de beschikbare tekensets op het bedieningspaneel selecteren. Een tekenset is een unieke groep van alle tekens in een lettertype. Voor lijntekens wordt

Artikel	Waarden	Omschrijving
		PC-8 of PC-850 aanbevolen. De standaardinstelling is PC-8 .
CR AAN LF TOEVOEGEN	NEE* JA	Selecteer JA om een CR (Carriage Return) toe te voegen aan elke LF (Line Feed) in PCL-taken die compatibel zijn met voorgaande versies (pure tekst, geen taakcontrole). In sommige omgevingen wordt voor een nieuwe regel alleen een LF gebruikt. Met deze instelling kunt u het vereiste harde geregeleinde aan ieder zacht geregeleinde toevoegen.
BLANCO PAGINA'S ONDERDRUKKEN	NEE* JA	Wanneer u zelf PCL genereert, worden extra FF (Form Feed) codes toegevoegd, waardoor een lege pagina wordt afgedrukt. Selecteer JA als u wilt dat extra ingevoerde pagina's worden genegeerd als de pagina leeg is.
TOEWIJZING MEDIABRON		Met de PCL5-opdracht TOEWIJZING MEDIABRON wordt een invoerlade geselecteerd aan de hand van een nummer dat correspondeert met de beschikbare laden en invoereenheden.
	STANDAARD*	De nummering is gebaseerd op nieuwere HP LaserJet-printers met bijgewerkte wijzigingen in de nummering van laden en invoereenheden.
	KLASSIEK	De nummering is gebaseerd op de HP LaserJet 4-printers en oudere printermodellen.

Menu Afdrukkwaliteit

Ga als volgt te werk: Druk op de knop **Menu** , selecteer het menu **APPARAAT CONFIGUREREN** en selecteer vervolgens het menu **AFDRUKKWALITEIT**.

 **OPMERKING:** Waarden met een sterretje (*) zijn de fabrieksinstellingen. Sommige menu-items hebben geen standaardwaarde.

Artikel	Subitem	Waarden	Omschrijving
KLEUR AANPASSEN	LICHTE DELEN	Bereik van +5 tot -5. De standaardinstelling is 0.	Stel de dichtheid van lichte vlakken (donkerder of lichter) op een afgedrukte pagina bij. Lagere waarden geven lichtere highlights en hogere waarden geven donkerdere highlights op een afgedrukte pagina.
	• DICHTHEID CYAAN		
	• DICHTHEID MAGENTA		
	• DICHTHEID GEEL		
	• DICHTHEID ZWART		
	HALFTONEN	Bereik van +5 tot -5. De standaardinstelling is 0.	Stel de dichtheid van de middentonen (donkerder of lichter) op een afgedrukte pagina bij. Lagere waarden geven lichtere middentonen en hogere waarden geven donkerdere middentonen op een afgedrukte pagina.
• DICHTHEID CYAAN			
• DICHTHEID MAGENTA			
• DICHTHEID GEEL			
	• DICHTHEID ZWART		
	DONKERE DELEN	Bereik van +5 tot -5. De standaardinstelling is 0.	Stel de dichtheid van de schaduwen (donkerder of lichter) op een afgedrukte pagina bij. Lagere waarden geven lichtere schaduwen en hogere waarden geven donkerdere schaduwen op een afgedrukte pagina.
• DICHTHEID CYAAN			
• DICHTHEID MAGENTA			
• DICHTHEID GEEL			
	• DICHTHEID ZWART		
	KLEURWAARDEN HERSTELLEN		U herstelt de kleurinstellingen door de dichtheidswaarde van elke kleur weer in te stellen op de standaardwaarde.
REGISTRATIE INSTELLEN			U kunt per lade de kalibratie instellen om de marge-uitlijning te verschuiven zodat de afbeelding op de pagina zowel horizontaal als verticaal wordt gecentreerd. U kunt ook de afbeelding die op de voorkant staat, uitlijnen met de afbeelding op de achterkant.
	LADE <X> AANPASSEN	Schuif van -20 tot 20 langs de X- of Y-as. 0 is de standaard.	Voer de uitlijningsprocedure voor elke lade uit. Wanneer een afbeelding wordt gemaakt, wordt de pagina van de ene naar de andere kant gescand terwijl het vel van boven naar beneden door het product wordt gevoerd.
		TESTPAGINA AFDrukKEN	Druk een testpagina af om de kalibratie in te stellen.
		X1 VERSCHUIVEN	De scanrichting wordt aangeduid met X. X1 is de scanrichting voor een enkelzijdige pagina of de eerste bladzijde van een dubbelzijdige pagina. X2 is de scanrichting voor de tweede kant van een dubbelzijdige pagina.
		Y1 VERSCHUIVEN	
		X2 VERSCHUIVEN	
		Y2 VERSCHUIVEN	

Artikel	Subitem	Waarden	Omschrijving
AUTODETECTIE-MODUS	DETECTIE LADE 1	VOLLED. DETECTIE (standaard) ALLEEN TRANSPRNT	Hiermee stelt u de detectie voor lade 1 in voor papiersoorten waarvoor de modus AUTODETECTIE is ingesteld. Wanneer VOLLED. DETECTIE is geselecteerd, tast het apparaat elke pagina af en schakelt het de bijbehorende modi in. Het apparaat kan transparanten onderscheiden van andere papiersoorten. Wanneer ALLEEN TRANSPRNT is geselecteerd, tast het apparaat uitsluitend de eerste pagina af. Het apparaat kan transparanten onderscheiden van andere papiersoorten.
	AFDRUKMODI	Er wordt een lijst met papiersoorten weergegeven.	Er wordt een lijst met afdrukmodi weergegeven.
	MODI HERSTELLEN		Met deze functie zet u alle papiersoortmodi weer terug op de fabrieksinstellingen.
OPTIMALISEREN	Er wordt een lijst met beschikbare opties weergegeven.		Hiermee kunt u verschillende afdrukmodi optimaliseren om problemen met de afdrukkwaliteit te verhelpen.
	OPTIMALISATIE OPNIEUW INSTELLEN		Met deze functie herstelt u alle instellingen in het menu OPTIMALISEREN naar de fabrieksinstellingen.
NU SNEL KALIBREREN			Hiermee wordt een gedeeltelijke productkalibratie uitgevoerd.
NU VOLLEDIG KALIBREREN			Hiermee worden alle productkalibraties uitgevoerd.
VERTRAAGD KALIBR. NA INSCHAKELEN		NEE JA*	Met dit menu kunt u instellen wanneer de kalibratie wordt uitgevoerd als het apparaat uit de sluimermodus komt of wordt ingeschakeld. <ul style="list-style-type: none"> • Selecteer NEE als u wilt dat het apparaat direct wordt gekalibreerd als het uit de sluimermodus komt of wordt ingeschakeld. Er worden geen taken afgedrukt totdat de kalibratie is voltooid. • Selecteer JA als u wilt dat afdruktaken worden uitgevoerd voordat het kalibreren begint wanneer het apparaat uit de sluimermodus komt. Het kalibreren kan dan ook beginnen voordat alle ontvangen taken zijn afgedrukt. Met deze optie wordt sneller afgedrukt vanuit de sluimermodus of wanneer u het apparaat inschakelt. De kwaliteit van de afdruk kan echter minder zijn. <p>OPMERKING: Voor de beste resultaten moet u het apparaat laten kalibreren voordat u gaat afdrucken. Afdruktaken die voor het kalibreren worden uitgevoerd, zijn wellicht minder van kwaliteit.</p>


Artikel	Subitem	Waarden	Omschrijving
RESOLUTIE		Image REt 3600* 1200x600 dpi	Hiermee wordt de resolutie ingesteld waarmee wordt afgedrukt. De standaardinstelling is Image REt 3600 . Voor het afdrucken van gedetailleerd werk en kleine letters kunt u de optie 1200x600 dpi instellen.
SCHERPTEREGELING		UIT LICHT NORMAAL* MAXIMUM	<p>De instelling Randenbeheer stelt vast hoe de randen worden weergegeven. De scherpteregeling heeft twee componenten: adaptieve halftonen en overlapping. Met adaptieve halftonen worden randen scherper weergegeven. Bij overlapping worden de randen van aangrenzende objecten licht overlapt om het effect van verspringende kleurvlakken tegen te gaan.</p> <ul style="list-style-type: none"> • Met de optie UIT worden de functies voor adaptieve halftonen en overlapping allebei uitgeschakeld. • Met de optie LICHT wordt voor overlapping de laagste waarde ingesteld en wordt de functie voor adaptieve halftonen ingeschakeld. • NORMAAL is de standaardinstelling voor overlapping. Hiermee wordt voor overlapping de middelste waarde ingesteld en wordt de functie voor adaptieve halftonen ingeschakeld. • MAXIMUM is de hoogste overlappingsinstelling. De functie voor adaptieve halftonen is ingeschakeld.
AUTOMATISCH REINIGEN		UIT* AAN	Wanneer automatisch reinigen is ingeschakeld, drukt het apparaat een reinigingspagina af wanneer het aantal pagina's overeenkomt met de instelling REINIGNG INTERVAL .
REINIGNG INTERVAL		500* 1000 2000 5000 10000 20000	Wanneer AUTOMATISCH REINIGEN is ingeschakeld, bepaalt u met deze optie het aantal pagina's dat wordt afgedrukt alvorens automatisch een reinigingspagina wordt afgedrukt.
FORMAAT AUTO REINIGEN		LETTER* A4	Wanneer AUTOMATISCH REINIGEN is ingeschakeld, bepaalt deze optie welk papierformaat wordt gebruikt voor het afdrucken van de reinigingspagina.

Artikel	Subitem	Waarden	Omschrijving
REINIGINGSPAGINA MAKEN			Hiermee drukt u een pagina af met instructies voor het verwijderen van overtollige toner van de drukroller in de fuser. OPMERKING: Deze optie is uitsluitend beschikbaar op de HP Color LaserJet CP3525-printer en de HP Color LaserJet CP3525n-printer
REINIGINGSPAGINA VERWERKEN			Met deze functie maakt en verwerkt u een reinigingspagina voor het reinigen van de drukroller in de fuser. Wanneer het reinigingsproces wordt uitgevoerd, wordt een reinigingspagina afgedrukt. Deze pagina kunt u weggooien. OPMERKING: Bij de HP Color LaserJet CP3525-printer en de HP Color LaserJet CP3525n-printer moet u eerst de optie REINIGINGSPAGINA MAKEN selecteren.

Menu Systeminstellingen

Via het menu **SYSTEEMINSTELLINGEN** kunt u de standaardconfiguratie wijzigen, zoals de sluimermodus, de apparaatpersonality (taal) en de methode voor storingsherstel.

Ga als volgt te werk: Druk op de knop **Menu** , selecteer het menu **APPARAAT CONFIGUREREN** en selecteer vervolgens het menu **SYSTEEMINSTELLINGEN**.

 **OPMERKING:** Waarden met een sterretje (*) zijn de fabrieksinstellingen. Sommige menu-items hebben geen standaardwaarde.

Artikel	Subitem	Waarden	Omschrijving
DATUM/TIJD	DATUM	- - - -/[MMM]/[DD] JAAR = [JJJJ]/- -/[DD] MAAND= [JJJJ]/[MMM]/- - DAG=	Hiermee stelt u de juiste datum in. Het bereik voor het jaartal is 2008 tot 2037.
	DATUMINDELING	JJJJ/MMM/DD* MMM/DD/JJJJ DD/MMM/JJJJ	Hiermee geeft u aan in welke volgorde u jaar, maand en dag in de datumnotatie wilt weergeven.
	TIJD	- -:[MM] [NM] UUR = [UU]: - -[VM] MINUUT= [UU]:[MM] - - VM/NM=	Hiermee selecteert u de gewenste notatie voor TIJD . Afhankelijk van de geselecteerde TIJDSINDELING worden verschillende wizards weergegeven.
	TIJDSINDELING	12-UURS* 24-UURS	Hiermee kunt u de indeling 12-UURS of 24-UURS selecteren.
MAX. AANTAL OPGESLAGEN TAKEN		Doorlopende waarde Bereik: 1–100	Hiermee geeft u aan hoeveel snelkopieertaken in het product kunnen worden opgeslagen. De

Artikel	Subitem	Waarden	Omschrijving
		Standaard = 32	standaardwaarde is 32. Het maximaantal is 100.
TIME-OUT TAAKOPSLAG		UIT* 1 UUR 4 UUR 1 DAG 1 WEEK	Hiermee geeft u aan hoe lang snelkopieertaken blijven staan voordat ze automatisch uit de wachtrij worden verwijderd. Deze menuoptie verschijnt alleen als er een harde schijf is geïnstalleerd.
ADRES WEERGEVEN		AUTOMATISCH UIT*	Met deze optie bepaalt u of het IP-adres van het apparaat op de display wordt weergegeven bij het bericht Klaar .
KLEURGEBRUIK BEPERKEN		KLEUR INSCHAKELEN* KLEUR INDIEN TOEGESTAAN KLEUR UITSCHAKELEN	Uitschakelen of beperken van kleurgebruik. Zie Kleurgebruik beperken op pagina 124 . Als u de instelling KLEUR INDIEN TOEGESTAAN wilt gebruiken, moet u machtigingen voor gebruikers instellen via de geïntegreerde webserver, HP Easy Printer Care of Web Jetadmin. Zie Ondersteunde hulpprogramma's voor Windows op pagina 57 .
KLEUR/ZWART GEM.		AUTOMATISCH* MEESTAL KLEURENPAG MEESTAL ZWARTE PAG	Met deze menuoptie bepaalt u hoe het apparaat overschakelt van kleur naar monochroom (zwart-wit) zodat maximale prestaties worden geleverd en de gebruiksduur van de printcartridges wordt verlengd. Met de optie AUTOMATISCH worden de fabrieksinstellingen van het apparaat hersteld. Selecteer MEESTAL KLEURENPAG als u bijna al uw taken afdrukt in kleur met een hoge paginadekking. Selecteer MEESTAL ZWARTE PAG als u meestal monochrome taken of een combinatie van kleurentaken en monochrome taken afdrukt.
WERKING LADE			Met dit menu kunt u aangeven hoe het product de papierladen en de bijbehorende prompts op het bedieningspaneel verwerkt.
	OPGEGEVEN LADE GEBRUIKEN	EXCLUSIEF* EERSTE	Met OPGEGEVEN LADE GEBRUIKEN worden taken verwerkt waarvoor een specifieke

Artikel	Subitem	Waarden	Omschrijving
			<p>invoerlade is opgegeven. Er zijn twee opties beschikbaar:</p> <ul style="list-style-type: none"> ● EXCLUSIEF: het apparaat selecteert nooit een andere lade wanneer de gebruiker heeft aangegeven dat een bepaalde lade moet worden gebruikt, zelfs wanneer die lade leeg is. ● EERSTE: als de opgegeven lade leeg is, voert het apparaat papier in uit een andere lade, zelfs als de gebruiker een specifieke lade voor de taak heeft ingesteld.
	PROMPT HANDMATIGE INVOER	ALTIJD* TENZIJ GELADEN	<p>Met deze functie bepaalt u of een prompt voor handmatige invoer wordt weergegeven wanneer de papiersoort of het papierformaat voor een taak niet overeenkomt met het formaat of type dat voor lade 1 is geconfigureerd. Er zijn twee opties beschikbaar:</p> <ul style="list-style-type: none"> ● ALTIJD: voorafgaand aan een taak met handmatige invoer wordt altijd een prompt weergegeven. ● TENZIJ GELADEN: er verschijnt uitsluitend een bericht als de multifunctionele lade leeg is of als de configuratie hiervan niet overeenkomt met het papierformaat en de papiersoort van de taak.
	PS-VERWERKING VAN AFDRIJMAT.	INGESCHAKELD* UITGESCHAKELD	<p>Met deze optie bepaalt u hoe papier wordt verwerkt wanneer u afdrukt via een Adobe PS-printdriver.</p> <ul style="list-style-type: none"> ● Als u INGESCHAKELD selecteert, wordt het papierverwerkingsmodel van HP gebruikt. ● Als u UITGESCHAKELD selecteert, wordt het papierverwerkingsmodel van Adobe PS gebruikt.
	PROMPT VOOR FORMAAT/ SOORT	WEERGEVEN* NIET WEERGEVEN	<p>Met deze functie stelt u in of een ladeconfiguratiebericht wordt</p>

Artikel	Subitem	Waarden	Omschrijving
			<p>weergegeven als u een lade sluit. Er zijn twee opties beschikbaar:</p> <ul style="list-style-type: none"> ● WEERGEVEN: Met deze optie wordt een ladeconfiguratiebericht weergegeven als u een lade sluit. U kunt het papierformaat en de papersoort voor de lade rechtstreeks in dit bericht configureren. ● NIET WEERGEVEN: Met deze optie wordt het ladeconfiguratiebericht niet automatisch weergegeven.
	ANDERE LADE GEBRUIKEN	INGESCHAKELD* UITGESCHAKELD	<p>Met deze optie geeft u aan of er wel of geen bericht op het bedieningspaneel moet verschijnen met de vraag een andere lade te selecteren wanneer de opgegeven lade leeg is. Er zijn twee opties beschikbaar:</p> <ul style="list-style-type: none"> ● INGESCHAKELD: Wanneer u deze optie selecteert, wordt u gevraagd papier in de geselecteerde lade te doen of een andere lade te kiezen. ● UITGESCHAKELD: Wanneer u deze optie selecteert, krijgt u niet de mogelijkheid een andere lade te kiezen. U wordt gevraagd het papier in de geselecteerde lade aan te vullen.
	ALTERNATIEVE BRIEFHOOFDMODUS	AAN UIT*	<p>Met deze optie kunt u briefhoofdpapier of voorbedrukt papier voor elke taak op dezelfde manier plaatsen, zowel bij enkelzijdig als bij dubbelzijdig afdrukken. Zie Afdrukstand van het papier voor het vullen van de laden op pagina 86 voor meer informatie.</p>
	BLANCO PAGINA'S IN DUPLEXER	AUTOMATISCH* JA	<p>Met deze optie stelt u in hoe het apparaat dubbelzijdige (duplex)</p>

Artikel	Subitem	Waarden	Omschrijving
			<p>taken verwerkt. Er zijn twee opties beschikbaar:</p> <ul style="list-style-type: none"> Met AUTOMATISCH wordt de functie Slimme duplex ingeschakeld. Hierbij wordt alleen de eerste zijde verwerkt als de tweede zijde leeg is. Hierdoor kan de afdruksnelheid worden verhoogd. Met JA schakelt u de functie Slimme duplex uit; het vel papier wordt dan ook omgeslagen als het maar aan een zijde bedrukt wordt. <p>OPMERKING: Deze optie is uitsluitend beschikbaar op de HP Color LaserJet CP3525dn-printer en de HP Color LaserJet CP3525x-printer</p>
VERTRAGING SLUIMERMODUS		1 MINUUT 15 MINUTEN* 30 MINUTEN 45 MINUTEN 60 MINUTEN 90 MINUTEN 2 UUR 4 UUR	Hiermee wordt het stroomverbruik verlaagd wanneer het apparaat gedurende de ingestelde tijd inactief is geweest.
WEKTIJD	<DAG VAN DE WEEK>	UIT* AANGEF.	Hiermee stelt u een dagelijkse wektijd in voor het apparaat, zodat het alvast kan opwarmen en kalibreren voor gebruik. Selecteer een dag van de week en vervolgens AANGEF. . Stel de wektijd voor de betreffende dag in en geef aan of u die tijd op alle dagen van de week wilt toepassen.
OPTIMALE SNELHEID/ STROOMGEBRUIK		SNELLERE EERSTE PAGINA* STROOM BESPAREN	<p>Bepaalt of de fuser al dan niet afkoelt.</p> <p>Als SNELLERE EERSTE PAGINA is geselecteerd, koelt de fuser niet af en wordt de eerste pagina sneller verwerkt wanneer een taak naar de printer wordt gestuurd.</p> <p>Als STROOM BESPAREN is geselecteerd, koelt de fuser langs natuurlijke weg af. Hoeveel langer het afdrucken van de eerste</p>

Artikel	Subitem	Waarden	Omschrijving
			pagina duurt, hangt af van hoe lang de fuser heeft kunnen afkoelen.
HELDERHEID DISPLAY		Het bereik loopt van 1 tot 10.	Dient voor het instellen van de helderheid van het display van het bedieningspaneel. De standaardinstelling is 0 .
PERSONALITY		AUTOMATISCH* PCL PDF PS	Hiermee stelt u de standaardpersonality in op de modi PCL, PDF, PS of op automatisch schakelen.
VERWIJDERBARE WAARSCHUWINGEN		TAAK* AAN	Dient voor instelling van het al dan niet wissen van waarschuwingen op het bedieningspaneel of wanneer een volgende taak verzonden wordt.
AUTOMATISCH DOORGAAN		UIT AAN*	Hiermee bepaalt u hoe het apparaat reageert wanneer er een fout optreedt waarna automatisch doorgaan mogelijk is.
VERVANG BENODIGDHEDEN			<p>Hiermee stelt u in wat er gebeurt wanneer een benodigdheid bijna leeg is.</p> <p>Het apparaat geeft het bericht "Bestel benodigdheden" weer wanneer een onderdeel vrijwel leeg is of het bericht "Vervang benodigdheden" wanneer een onderdeel het geschatte einde van de levensduur heeft bereikt. Voor een optimale afdrukkwaliteit adviseert HP een onderdeel te vervangen wanneer het bericht "Vervang benodigdheden" wordt weergegeven. Het onderdeel hoeft op dat moment nog niet te worden vervangen, tenzij de afdrukkwaliteit niet langer acceptabel is. Afdrukken is hierna mogelijk met NEGEREN BIJ LEEG 1 of NEGEREN BIJ LEEG 2. Met de opties voor Negeren kan een onderdeel ook worden gebruikt nadat het einde van de geschatte levensduur is bereikt.</p>
		STOP BIJNA LEEG*	Kies STOP BIJNA LEEG om het afdrukken te stoppen wanneer een van de benodigdheden bijna leeg is.
		STOP BIJ LEEG	Kies STOP BIJ LEEG om het afdrukken te stoppen wanneer het geschatte einde van de levensduur van een onderdeel is bereikt. Afdrukken is hierna mogelijk met

Artikel	Subitem	Waarden	Omschrijving
			<p>NEGEREN BIJ LEEG 1 of NEGEREN BIJ LEEG 2. Het onderdeel hoeft op dat moment nog niet te worden vervangen, tenzij de afdrukkwaliteit niet langer acceptabel is.</p>
		<p>NEGEREN BIJ LEEG 1</p> <p>NEGEREN BIJ LEEG 2</p>	<p>Kies NEGEREN BIJ LEEG 1 om door te gaan met afdrukken wanneer een ander onderdeel dan de tonerafvaleenheid het einde van de geschatte levensduur heeft bereikt. Wanneer u deze optie gebruikt, zal de afdrukkwaliteit uiteindelijk niet langer acceptabel zijn. Zorg ervoor dat een vervangende cartridge beschikbaar is op het moment dat de afdrukkwaliteit niet langer acceptabel is.</p> <p>Kies NEGEREN BIJ LEEG 2 als het apparaat moet doorgaan met afdrukken wanneer het einde van de levensduur van een kleurenonderdeel voorbij is, met inbegrip van de tonerafvaleenheid. Deze optie wordt afgeraden omdat het risico bestaat dat de tonerafvaleenheid overloopt, waardoor de printer mogelijk een onderhoudsbeurt nodig heeft.</p> <p>In de modus Negeren is geen informatie beschikbaar over de resterende hoeveelheid toner.</p> <p>Wanneer een onderdeel van HP het einde van de geschatte levensduur heeft bereikt, is de Premium Protection Warranty van HP niet langer van toepassing op dat onderdeel. Zie Beperkte garantie op printcartridge op pagina 226 voor informatie over de garantie.</p> <p>De opties voor Negeren kunnen op elk gewenst moment worden in- of uitgeschakeld en hoeven niet voor elk onderdeel opnieuw te worden ingeschakeld. Het apparaat gaat automatisch verder met afdrukken wanneer het einde van de geschatte levensduur van een onderdeel is bereikt. Het bericht "Vervang benodigdheden - Negeren is actief" wordt weergegeven op het bedieningspaneel wanneer een onderdeel wordt gebruikt in de modus Negeren. Wanneer een onderdeel wordt vervangen door</p>

Artikel	Subitem	Waarden	Omschrijving
			een nieuw exemplaar, wordt Negeren uitgeschakeld totdat een ander onderdeel het einde van de geschatte levensduur bereikt.
		PAGINALIMIET Het bereik loopt van 0 tot 100.000	Dit menu wordt weergegeven wanneer u JA, GEBRUIK OPTIE NEGEREN selecteert voor een van beide opties. Hiermee selecteert u het aantal pagina's dat wordt afgedrukt wanneer het apparaat doorgaat met afdrukken in de modus Negeren. De standaardinstelling is 1500.
INFORMATIE BENODIGDHEDEN	RESTERENDE PAGINA'S	AAN*	Wanneer RESTERENDE PAGINA'S is ingesteld op UIT , wordt het gedeelte van het bericht waarin het aantal resterende pagina's wordt weergegeven, onderdrukt.
	VOLGORDE BERICHTEN	UIT	Wanneer VOLGORDE BERICHTEN is ingesteld op UIT , wordt het bericht over het bestellen van benodigdheden niet weergegeven.
	NIVEAUMETER		Wanneer NIVEAUMETER is ingesteld op UIT , wordt de niveaumeter niet weergegeven.
BESTELLEN BIJ		BEREIK=0-100%	U kunt instellen bij welk resterend percentage van de benodigdheden het bericht "Bestellen" verschijnt. De standaardinstelling is afhankelijk van de zwarte printcartridge die is geïnstalleerd. Als een zwarte printcartridge met standaardcapaciteit is geïnstalleerd, is de standaardinstelling 8%. Als een zwarte printcartridge met hoge capaciteit is geïnstalleerd, is de standaardinstelling 7%.
KLEURBENODIGDH.LEEG		STOP* AUTOMATISCH DOORGAAN ZWART	Hier stelt u in hoe het apparaat moet reageren wanneer een kleurenonderdeel het einde van de geschatte levensduur heeft bereikt. Wanneer het apparaat is ingesteld op STOP , wordt het bericht VERVANG CARTRIDGE <KLEUR> of VERVANG BENODIGDHEDEN weergegeven wanneer een of meer kleurbenodigdheden op zijn. Wanneer het apparaat wordt ingesteld op AUTOMATISCH DOORGAAN ZWART , wordt het


Artikel	Subitem	Waarden	Omschrijving
			afdrukken voortgezet met alleen zwarte toner.
PAPIERSTORING HERSTELLEN		AUTOMATISCH* UIT AAN	Hiermee bepaalt u of het apparaat na een papierstoring zal proberen om overgeslagen pagina's opnieuw af te drukken. Als u AUTOMATISCH selecteert, drukt het apparaat pagina's opnieuw af als er voldoende geheugen beschikbaar is voor dubbelzijdig afdrukken op volle snelheid.
RAM-SCHIJF		AUTOMATISCH* UIT	Hiermee stelt u in hoe de RAM-schijffunctie wordt geconfigureerd. Deze optie is uitsluitend beschikbaar wanneer geen harde schijf is geïnstalleerd en de printer over ten minste 8 MB geheugen beschikt. Als de instelling AUTOMATISCH is gekozen, bepaalt het apparaat de optimale grootte voor de RAM-schijf op basis van de hoeveelheid beschikbaar geheugen. Als de instelling UIT is gekozen, wordt de RAM-schijf uitgeschakeld, maar blijft een minimale RAM-schijf actief.
TAAL		Een lijst van de beschikbare talen wordt weergegeven.	Dient voor instelling van de standaardtaal. De standaardtaal is ENGELS .

Menu I/O

De opties in het I/O-menu (invoer/uitvoer) beïnvloeden de communicatie tussen het product en de computer. Als het product een HP Jetdirect-afdrukserver heeft, kunt u de basisnetwerkparameters configureren in dit submenu. U kunt deze en andere parameters ook configureren via HP Web Jetadmin of de geïntegreerde webserver.

Zie [Netwerkconfiguratie op pagina 71](#) voor meer informatie over deze opties.

Ga als volgt te werk: Druk op de knop **Menu** , selecteer het menu **APPARAAT CONFIGUREREN** en selecteer vervolgens het menu **I/O**.

 **OPMERKING:** Waarden met een sterretje (*) zijn de fabrieksinstellingen. Sommige menu-items hebben geen standaardwaarde.

Artikel	Subitem	Waarden	Omschrijving
I/O TIME-OUT		Bereik: 5 - 300	Hiermee stelt u de I/O TIME-OUT van het apparaat in seconden in. De standaardinstelling is 15 seconden.

Artikel	Subitem	Waarden	Omschrijving
			Met deze instelling kunt u de time-out instellen voor de beste prestaties. Als halverwege de afdraktaak de gegevens van andere poorten verschijnen, verhoogt u de waarde voor de time-out.
MENU GEÏNTEGREERDE JETDIRECT	In de volgende tabel vindt u een lijst met opties.		

Tabel 2-1 Menu's Geïntegreerde JetDirect en EIO <X> Jetdirect

Artikel	Subitem	Subitem	Waarden	Beschrijving
INFORMATIE	PROTOCOLLEN AFDR.		JA NEE*	Met dit item drukt u een pagina af met de configuratie van de volgende protocollen: IPX/SPX, Novell NetWare, AppleTalk, DLC/LLC.
		BEV.PAG. AFDR.	JA* NEE	JA: Drukt een pagina af met de huidige beveiligingsinstellingen van de HP Jetdirect-afdrukserver. NEE: Er wordt geen pagina met beveiligingsinstellingen afgedrukt.
TCP/IP	INSCHAKELEN		AAN* UIT	AAN: Schakel het TCP/IP-protocol in. UIT: Schakel het TCP/IP-protocol uit.
		HOSTNAAM		Een alfanumerieke tekenreeks van maximaal 32 tekens die wordt gebruikt voor de identificatie van het apparaat. De naam staat op de configuratiepagina van HP Jetdirect. De standaardhostnaam is NPIxxxxxx, waarbij xxxxxx de laatste zes cijfers zijn van het LAN-hardwareadres (MAC).
	IPV4-INSTELLINGEN	CONFIG METHODE	BOOTP DHCP AUTOM. IP HANDMATIG	Specificeert de methode waarmee TCP/IPv4-parameters worden geconfigureerd op de Jetdirect-afdrukserver. Gebruik BOOTP (Bootstrap Protocol) voor automatische configuratie vanaf een BootP-server. Gebruik DHCP (Dynamic Host Configuration Protocol) voor de automatische configuratie vanaf een DHCPv4-server. Als hiervoor wordt gekozen en er sprake is van een DHCP-lease, zijn de menu's DHCP UITGAVE en DHCP VERNIEUWEN beschikbaar om de DHCP-lease-opties in te stellen. Gebruik AUTOM. IP voor automatische link-local IPv6-adressering. Er wordt automatisch een adres in de vorm 169.254.x.x toegewezen.

Tabel 2-1 Menu's Geïntegreerde JetDirect en EIO <X> Jetdirect (vervolg)

Artikel	Subitem	Subitem	Waarden	Beschrijving
				Als u deze optie instelt op HANDMATIG , gebruikt u het menu HANDM. INSTELL. om TCP/IPv4-parameters te configureren.
	HANDM. INSTELL.	IP-ADRES SUBNETMASKER STANDAARDGATEWAY		<p>(Alleen beschikbaar als CONFIG METHODE is ingesteld op HANDMATIG.) U configureert de parameters als volgt rechtstreeks vanaf het bedieningspaneel van het apparaat:</p> <p>IP-ADRES: het unieke IP-adres (n.n.n.n) van het apparaat, waarbij n staat voor een waarde van 0 t/m 255.</p> <p>SUBNETMASKER: het subnetmasker (n.n.n.n) voor het apparaat, waarbij n staat voor een waarde van 0 t/m 255.</p> <p>STANDAARDGATEWAY: het IP-adres van de gateway of router voor communicatie met andere netwerken.</p>
	STANDAARD-IP	AUTOM. IP* VEROUDERD		<p>Geef het IP-adres op dat standaard moet worden gebruikt als de afdrukservers geen IP-adres van het netwerk kan krijgen tijdens een geforceerde TCP/IP-herconfiguratie (bijvoorbeeld bij een handmatige configuratie om BootP of DHCP te gebruiken).</p> <p>OPMERKING: Met deze functie kent u een statisch IP-adres toe dat een conflict kan opleveren met een beheerd netwerk.</p> <p>AUTOM. IP: Er wordt een link-local IP-adres 169.254.x.x ingesteld.</p> <p>VEROUDERD: Het adres 192.0.0.192 wordt ingesteld, dat consistent is met oudere HP Jetdirect-apparaten.</p>
	DHCP UITGAVE	NEE* JA		<p>Dit menu wordt weergegeven als CONFIG METHODE is ingesteld op DHCP en er sprake is van een DHCP-lease voor de afdrukservers.</p> <p>NEE: De huidige DHCP-lease wordt opgeslagen.</p> <p>JA: De huidige DHCP-lease en de geleasede IP-adressen worden vrijgegeven.</p>
	DHCP VERNIEUWEN	NEE* JA		<p>Dit menu wordt weergegeven als CONFIG METHODE is ingesteld op DHCP en er sprake is van een DHCP-lease voor de afdrukservers.</p> <p>NEE: De afdrukservers vragen niet om het vernieuwen van de DHCP-lease.</p> <p>JA: De afdrukservers vragen om het vernieuwen van de actuele DHCP-lease.</p>
		PRIMAIRE DNS		Geef het IP-adres (n.n.n.n) op van een primaire DNS-server.

Tabel 2-1 Menu's Geïntegreerde JetDirect en EIO <X> Jetdirect (vervolg)

Artikel	Subitem	Subitem	Waarden	Beschrijving
		SECUNDAIRE DNS		Geef het IP-adres (n.n.n.n) op van een secundaire DNS-server.
	IPV6-INSTELLINGEN	INSCHAKELEN	AAN UIT*	Met dit item schakelt u de IPv6-werking op de afdrukserver in of uit. UIT: IPv6 is uitgeschakeld. AAN: IPv6 is ingeschakeld.
		ADRES	HANDM. INSTELL. • INSCHAKELEN • ADRES	Gebruik dit item om een TCP/IPv6-adres in te schakelen en handmatig te configureren. INSCHAKELEN: Kies AAN om handmatige configuratie in te schakelen of UIT om handmatige configuratie uit te schakelen. De standaardinstelling is UIT . ADRES: Met dit item voert u een 32-cijferig hexadecimaal IPv6-knooppuntadres in dat de dubbelepunts hexadecimale syntaxis gebruikt.
		DHCPv6-BELEID	OPGEGEVEN ROUTER* ROUTER NIET BESCHIKBAAR ALTIJD	OPGEGEVEN ROUTER: De door de afdrukserver te gebruiken stateful-autoconfiguratiemethode wordt bepaald door een router. De router specificeert of de afdrukserver het adres, de configuratiegegevens of beide verkrijgt van een DHCPv6-server. ROUTER NIET BESCHIKBAAR: Als er geen router beschikbaar is, moet de afdrukserver proberen de stateful-configuratie van een DHCPv6-server te krijgen. ALTIJD: Met of zonder beschikbare router moet de afdrukserver steeds proberen de stateful-configuratie van een DHCPv6-server te krijgen.
		PRIMAIRE DNS		Met dit item specificeert u een IPv6-adres voor de primaire DNS-server die door de afdrukserver moet worden gebruikt.
		SECUNDAIRE DNS		Met dit item specificeert u een IPv6-adres voor de secundaire DNS-server die door de afdrukserver moet worden gebruikt.
	PROXYSERVER			Hiermee wordt de proxyserver gespecificeerd die moet worden gebruikt door de in het apparaat geïntegreerde toepassingen. Een proxyserver wordt gewoonlijk gebruikt voor internettoegang door netwerkclients. Deze slaat webpagina's op en biedt bepaalde internetbeveiliging voor deze clients. Als u een proxyserver wilt opgeven, voert u het IPv6-adres of een volledige domeinnaam in. De naam mag maximaal 255 octetten hebben.

Tabel 2-1 Menu's Geïntegreerde JetDirect en EIO <X> Jetdirect (vervolg)

Artikel	Subitem	Subitem	Waarden	Beschrijving
				Voor sommige netwerken moet u mogelijk contact opnemen met uw internetprovider (ISP) voor het proxyserveradres.
	PROXYPOORT			Voer het poortnummer in dat door de proxyserver voor clientondersteuning wordt gebruikt. Het poortnummer identificeert de poort die is gereserveerd voor proxyactiviteit op het netwerk en kan een waarde hebben tussen 0 en 65535.
	TIME-OUT BIJ INACTIEF			TIME-OUT BIJ INACTIEF: De tijdsperiode in seconden waarna een niet-actieve TCP-afdrukgegevensverbinding wordt verbroken (standaard is 270 seconden, 0 schakelt de time-out uit).
IPX/SPX	INSCHAKELEN	AAN*		AAN: Schakel het IPX/SPX-protocol in.
		UIT		UIT: Schakel het IPX/SPX-protocol uit.
	FRAMETYPE	AUTOMATISCH*		Selecteert de instelling van het frametype voor uw netwerk.
		EN_8023		AUTOMATISCH: Stelt automatisch het frametype in en beperkt het tot het eerst waargenomen frametype. EN_8023, EN_II, EN_8022 en EN_SNAP zijn frametypeselecties voor ethernetnetwerken
		EN_II		
		EN_8022		
		EN_SNAP		
APPLETALK	INSCHAKELEN	AAN*		Hiermee configureert u een AppleTalk-netwerk.
		UIT		
DLC/LLC	INSCHAKELEN	AAN*		AAN: Schakel het DLC/LLC-protocol in.
		UIT		UIT: Schakel het DLC/LLC-protocol uit.
BEVEILIGING	BEVEILIGD WEB	HTTPS VEREIST*		Geef voor het configuratiebeheer op of de geïntegreerde webserver voor communicatie alleen HTTPS (veilige HTTP) of zowel HTTP als HTTPS accepteert. HTTPS VEREIST: voor veilige, gecodeerde communicatie kan alleen toegang worden verkregen via HTTPS. De afdrukservers wordt weergegeven als een beveiligde site. HTTPS OPTIONEEL: Toegang via HTTP of HTTPS is toegestaan.
		HTTPS OPTIONEEL		
	IPSEC	BEHOUD.		Geef de IPsec-status op de afdrukservers op.
		UITSCHAKELEN*		BEHOUD.: de IPsec-status blijft zoals momenteel geconfigureerd. UITSCHAKELEN: IPsec-werking op de afdrukservers is uitgeschakeld.
	802.1X	TERUGZETTEN		Hiermee geeft u aan of de 802.1X-instellingen op de afdrukservers worden hersteld naar de fabrieksinstellingen.
		BEHOUD.*		

Tabel 2-1 Menu's Geïntegreerde JetDirect en EIO <X> Jetdirect (vervolg)

Artikel	Subitem	Subitem	Waarden	Beschrijving
				<p>TERUGZETTEN: de 802.1X-instellingen worden hersteld naar de fabrieksinstellingen.</p> <p>BEHOUD.: De huidige 802.1X-instellingen worden gehandhaafd.</p>
	BEVEILIGING OPNIEUW INSTELLEN		<p>JA</p> <p>NEE*</p>	<p>Geef op of de huidige beveiligingsinstellingen van de afdrukservers worden opgeslagen of worden hersteld naar de fabrieksinstellingen.</p> <p>JA: beveiligingsinstellingen zijn teruggezet naar de fabrieksinstellingen.</p> <p>NEE: de actuele beveiligingsinstellingen blijven geldig.</p>
DIAGNOSTIEK	GEÏNTEGR. TESTS			<p>Dit menu bevat tests voor de diagnose van netwerkhardware of TCP/IP-verbindingsproblemen.</p> <p>Met geïntegreerde tests kan worden bepaald of een netwerkfout binnen of buiten het apparaat is opgetreden. Gebruik een geïntegreerde test om de hardware en communicatiepaden op de afdrukservers te controleren. Na het selecteren en inschakelen van een test en het instellen van de uitvoeringstijd selecteert u UITVOEREN om de test te beginnen.</p> <p>Afhankelijk van de uitvoeringstijd wordt een geselecteerde test continu uitgevoerd, totdat het apparaat wordt uitgeschakeld of een fout optreedt en een diagnostische pagina wordt afgedrukt.</p>
		LAN HW-TEST	<p>JA</p> <p>NEE*</p>	<p>VOORZICHTIG: Het uitvoeren van deze geïntegreerde test wist uw TCP/IP-configuratie.</p> <p>Deze test voert een interne loopbacktest uit. Een interne loopbacktest verzendt en ontvangt alleen pakketten op de interne netwerkhardware. Er zijn geen externe transmissies op uw netwerk.</p> <p>Selecteer JA om deze test te kiezen of NEE om deze test niet te kiezen.</p>
		HTTP-TEST	<p>JA</p> <p>NEE*</p>	<p>Met deze test wordt de werking van HTTP gecontroleerd door voorgedefinieerde pagina's van het apparaat op te halen. Daarnaast wordt de geïntegreerde webserver getest.</p> <p>Selecteer JA om deze test te kiezen of NEE om deze test niet te kiezen.</p>
		SNMP-TEST	<p>JA</p> <p>NEE*</p>	<p>Met deze test wordt de werking van SNMP-communicatie gecontroleerd via voorgedefinieerde SNMP-objecten op het apparaat.</p>

Tabel 2-1 Menu's Geïntegreerde JetDirect en EIO <X> Jetdirect (vervolg)

Artikel	Subitem	Subitem	Waarden	Beschrijving
				Selecteer JA om deze test te kiezen of NEE om deze test niet te kiezen.
		GEGEGEVENS PAD TEST	JA NEE*	Met deze test worden problemen met gegevenspaden en beschadigde bestanden opgespoord op apparaten met HP postscript niveau 3-emulatie. Hierbij wordt een voorgedefinieerd PS-bestand naar het apparaat verzonden. Bij de test wordt echter geen papier gebruikt; het bestand wordt niet afgedrukt. Selecteer JA om deze test te kiezen of NEE om deze test niet te kiezen.
		ALLE TESTS SEL.	JA NEE*	Gebruik deze optie om alle beschikbare geïntegreerde tests te selecteren. Selecteer JA om alle tests te kiezen. Selecteer NEE om afzonderlijke tests te kiezen.
		UITV.DUUR [M]		Met dit item geeft u de tijdsduur op (in minuten) dat een geïntegreerde test wordt uitgevoerd. U kunt een waarde kiezen van 0 tot 24 minuten. Als u nul (0) instelt, wordt de test uitgevoerd totdat een fout optreedt of het apparaat wordt uitgezet. De gegevens van de HTTP-, SNMP- en gegevenspadentests worden afgedrukt nadat de tests zijn voltooid.
		UITVOEREN	JA NEE*	NEE: de geselecteerde tests worden niet gestart. JA: start de gekozen tests.
	PING-TEST			Deze test wordt gebruikt om de netwerkcommunicatie te controleren. Deze test zendt link-levelpakketten naar een externe netwerkhost en wacht dan op een juiste respons. Als u een ping-test wilt uitvoeren, stelt u de volgende items in:
		BEST.TYPE	IPv4 IPv6	Geef op of het doelapparaat een IPv4- of IPv6-knooppunt is.
		BESTEMMING IPV4		Typ het IPv4-adres.
		BESTEMMING IPV6		Typ het IPv6-adres.
		PAKKETGROOTTE		Geef de grootte in bytes aan van elk pakket dat wordt verzonden naar de externe host. Het minimum is 64 (standaard) en het maximum is 2048.
		TIME-OUT		Geef de tijdsduur op (in seconden) om te wachten op een respons van de externe host. De standaardinstelling is 1 en het maximum is 100.
		TELLING		Geef het aantal ping-testpakketten op dat bij deze test moet worden verzonden. Selecteer

Tabel 2-1 Menu's Geïntegreerde JetDirect en EIO <X> Jetdirect (vervolg)


Artikel	Subitem	Subitem	Waarden	Beschrijving
				een waarde van 0 tot 100. De standaardinstelling is 4. Als u de test continu wilt laten uitvoeren, selecteert u 0.
		RESULTATEN AFDR.	JA NEE*	Als de ping-test niet is ingesteld op continu uitvoeren, dan kunt u de testresultaten desgewenst laten afdrukken. Kies JA om de resultaten af te drukken. Als u NEE kiest, worden de resultaten niet afgedrukt.
		UITVOEREN	JA NEE*	Geef op of de ping-test moet starten. Kies JA om de test te starten of NEE om de test niet uit te voeren.
	PING-RESULTATEN			Met dit item kunt u de ping-teststatus en de resultaten bekijken op het bedieningspaneel. U kunt de volgende items selecteren:
		VERZ. PAKKETTEN		Geeft het aantal pakketten (0 - 65535) weer dat naar de externe host is verzonden sinds de meest recente test is gestart of voltooid. De standaardinstelling is 0.
		ONTV. PAKKETTEN		Geeft het aantal pakketten (0 - 65535) weer dat van de externe host is ontvangen sinds de meest recente test is gestart of voltooid. De standaardinstelling is 0.
		VERL. PERCENTAGE		Geeft het percentage (0 tot 100) ping-testpakketten weer dat is verzonden zonder respons van de externe host sinds de meest recente test is gestart of voltooid. De standaardinstelling is 0.
		MIN. RETOURTIJD		Geeft de laagste gevonden retourtijd (RTT) weer, tussen 0 en 4096 milliseconden, voor pakkettransmissie en respons. De standaardinstelling is 0.
		MAX. RETOURTIJD		Geeft de hoogste gevonden retourtijd (RTT) weer, tussen 0 en 4096 milliseconden, voor pakkettransmissie en respons. De standaardinstelling is 0.
		GEM. RETOURTIJD		Geeft de gemiddelde gevonden retourtijd (RTT) weer, tussen 0 en 4096 milliseconden, voor pakkettransmissie en respons. De standaardinstelling is 0.
		PING IN UITV.	JA NEE*	Geeft aan of er een ping-test in uitvoering is. JA geeft een test in uitvoering aan en NEE geeft aan dat een test is voltooid of niet is uitgevoerd.


Tabel 2-1 Menu's Geïntegreerde JetDirect en EIO <X> Jetdirect (vervolg)

Artikel	Subitem	Subitem	Waarden	Beschrijving
		VERNIEUWEN	JA NEE*	Tijdens het weergeven van de ping-testresultaten werkt dit item de ping-testgegevens bij met de actuele resultaten. Kies JA om de gegevens bij te werken of NEE om de bestaande gegevens te behouden. Het bijwerken wordt echter automatisch uitgevoerd bij een menutime-out of als u handmatig terugkeert naar het hoofdmenu.
LINKSNELH.			AUTOMATISCH* 10T HALF 10T VOL 100TX HALF 100TX VOL 100TX AUTO 1000TX VOL	<p>De verbindingssnelheid en communicatiemodus van de afdrukserver moeten overeenkomen met die van het netwerk. De beschikbare instellingen zijn afhankelijk van het apparaat en de geïnstalleerde afdrukserver. Kies één van de volgende configuratie-instellingen voor de verbinding:</p> <p>VOORZICHTIG: Als u de verbindingstelling wijzigt kan de netwerkcommunicatie met de afdrukserver en het netwerkkapparaat verloren gaan.</p> <p>AUTOMATISCH: De afdrukserver gebruikt automatische onderhandeling om zichzelf te configureren met de hoogst toegestane linksnelheid en communicatiemodus. Als de automatische onderhandeling mislukt, wordt ofwel 100TX HALF of 10T HALF ingesteld, afhankelijk van de vastgestelde verbindingssnelheid van de hub-/switchpoort. (Een 1000T half-duplex-selectie wordt niet ondersteund.)</p> <p>10T HALF: 10 Mbps, half-duplex-werking.</p> <p>10T VOL: 10 Mbps, full-duplex-werking.</p> <p>100TX HALF: 100 Mbps, half-duplex-werking.</p> <p>100TX VOL: 100 Mbps, volledige duplex-werking.</p> <p>100TX AUTO: Beperkt de automatische onderhandeling tot een maximale verbindingssnelheid van 100 Mbps.</p> <p>1000TX VOL: 1000 Mbps, volledige duplex-werking.</p>

Menu Herstellen

Via het menu **HERSTELLEN** kunt u de fabrieksinstellingen herstellen, de sluimermodus in- en uitschakelen en een update voor het apparaat uitvoeren wanneer nieuwe benodigdheden zijn geïnstalleerd.

Ga als volgt te werk: Druk op de knop **Menu** , selecteer het menu **APPARAAT CONFIGUREREN** en selecteer vervolgens het menu **HERSTELLEN**.


 **OPMERKING:** Waarden met een sterretje (*) zijn de fabrieksinstellingen. Sommige menu-items hebben geen standaardwaarde.

Artikel	Subitem	Waarden	Omschrijving
FABRIEKSINSTELLINGEN HERSTELLEN			Dient voor het wissen van de paginabuffer, verwijderen van alle veranderbare personalitygegevens, het activeren van de herstelfunctie voor de afdrukgeving en het herstellen van alle fabriekswaarden.
KALIBRATIE OPNIEUW INSTELLEN			Hiermee herstelt u de kalibratiewaarden voor de formatter.
NIEUWE BENODIGDHEDEN	NIEUWE FUSERKIT	NEE* JA	Hiermee kunt u de teller voor fuseronderhoud opnieuw instellen na de installatie van een nieuwe fuser.
SLUIMERMODUS		UIT AAN*	Als SLUIMERMODUS is ingesteld op UIT , schakelt het apparaat nooit over naar de energiebesparingsmodus en verschijnt er geen sterretje naast de items wanneer u de optie VERTRAGING SLUIMERMODUS selecteert.

Menu Diagnostiek

Via het menu **DIAGNOSTIEK** kunt u tests uitvoeren waarmee u problemen met het apparaat kunt opsporen en oplossen.

Ga als volgt te werk: Druk op de knop **Menu**  en selecteer vervolgens het menu **DIAGNOSTIEK**.

 **OPMERKING:** Waarden met een sterretje (*) zijn de fabrieksinstellingen. Sommige menu-items hebben geen standaardwaarde.

Artikel	Subitem	Waarden	Omschrijving
LOGBOEK GEBEURT. AFDRUKKEN			Met deze optie kunt u een lijst afdrukken van de laatste 50 vermeldingen in het logboek, te beginnen met het meest recente bericht.
LOGBOEK GEBEURT. WEERGEVEN			Met deze optie worden de laatste 50 gebeurtenissen weergegeven, te beginnen met de meest recente gebeurtenis.
PROBLEEMOPLOSSING AFDRUKKWALITEIT			Met deze optie kunt u een pagina met instructies afdrukken, een pagina voor elke kleur, een demopagina en een configuratiepagina. Deze pagina's kunnen u helpen bij het onderzoeken van problemen met de afdrukkwaliteit.
DIAGNOSTISCHE PAGINA AFDRUKKEN			Met deze optie kunt u een pagina afdrukken met informatie die u kunt gebruiken bij het onderzoeken van productproblemen.
CARTRIDGECONTROLE UITSCHAKELEN			Met deze optie kunt u een printcartridge verwijderen om te bepalen welke printcartridge de oorzaak van een probleem is.
SENSOREN PAPIERBAAN			Met deze optie wordt een test uitgevoerd voor alle sensoren van het product om te controleren of ze goed functioneren. Van elke sensor wordt de status weergegeven.
PAPIERBAANTEST			Met deze optie worden de functies voor de papierverwerking, zoals de configuratie van de laden, getest.
	TESTPAGINA AFDRUKKEN		Met deze optie wordt een pagina gegenereerd voor het testen van de papierverwerkingsfuncties. Als u een specifieke papierbaan wilt testen, geeft u op voor welke baan de test moet worden uitgevoerd.
	BRON	ALLE LADEN LADE 1	Met deze optie geeft u aan of de testpagina wordt afgedrukt vanuit alle laden of vanuit een specifieke lade.

Artikel	Subitem	Waarden	Omschrijving
		LADE 2*	
		LADE 3	
	DUBBELZIJDIG	UIT AAN	Met deze optie bepaalt u of de duplex-eenheid in de test moet worden opgenomen. OPMERKING: Deze optie is uitsluitend beschikbaar op de HP Color LaserJet CP3525dn-printer en de HP Color LaserJet CP3525x-printer
	AANTAL KOPIEËN	1* 10 50 100 500	Met deze optie bepaalt u hoeveel pagina's vanuit de opgegeven bron moeten worden verzonden als onderdeel van de test.
HANDMATIGE SENSORTEST			Met deze optie kunt u een test uitvoeren om te bepalen of de papierbaansensoren naar behoren functioneren.
HANDMATIGE SENSORTEST 2			Met deze optie worden extra tests uitgevoerd om te bepalen of de papierbaansensoren naar behoren functioneren.
ONDERDELENTTEST	Er wordt een lijst met beschikbare onderdelen weergegeven.		Met deze optie kunt u afzonderlijke onderdelen onafhankelijk van elkaar activeren om geluiden, lekkages en andere hardwareproblemen te isoleren.
TEST AFDRUKKEN/ STOPPEN		Het bereik is 0 - 60.000 milliseconden. De standaardinstelling is 0.	Met deze optie kunt u problemen met de afdrukkwaliteit nauwkeuriger onderzoeken. Het product wordt namelijk tijdens het afdrukken stopgezet, waardoor u kunt zien waar de afdrukkwaliteit van de afbeelding begint te verslechteren. Er wordt een storingsbericht weergegeven dat u mogelijk handmatig moet wissen. Een servicemedewerker moet deze test uitvoeren.
KLEURBANDTEST	TESTPAGINA AFDRUKKEN		Met deze optie kunt u een kleurbandtestpagina afdrukken, die u kunt gebruiken om piekspanning in de hoogspanningsvoeding op te sporen.
	AANTAL KOPIEËN	Het bereik is 1 tot 30. De standaardwaarde is 1.	Met deze optie bepaalt u hoeveel exemplaren van de interne pagina worden afgedrukt.

Menu Service

Het menu **SERVICE** is vergrendeld. U hebt een PIN-code nodig om het te openen. Dit menu is alleen bestemd voor bevoegde onderhoudstechnici.

3 Software voor Windows

- [Ondersteunde besturingssystemen voor Windows](#)
- [Ondersteunde printerdrivers voor Windows](#)
- [HP Universal Print Driver \(UPD\)](#)
- [Selecteer de juiste printerdriver voor Windows](#)
- [Prioriteit van afdrukinstellingen](#)
- [Instellingen van de printerdriver wijzigen voor Windows](#)
- [Software verwijderen voor Windows](#)
- [Ondersteunde hulpprogramma's voor Windows](#)
- [Software voor andere besturingssystemen](#)

Ondersteunde besturingssystemen voor Windows

De volgende Windows-besturingssystemen worden door het apparaat ondersteund:

- Windows XP (32-bits en 64-bits)
- Windows Server 2003 (32-bits en 64-bits)
- Windows Server 2008 (32-bits en 64-bits)
- Windows 2000 (32-bits)
- Windows Vista (32-bits en 64-bits)

Ondersteunde printerdrivers voor Windows

- HP PCL 6 (dit is de standaardprinterdriver)
- Postscript-emulatie HP Universal Print Driver (HP UPD PS)
- HP PCL 5 Universal Print Driver (HP UPD PCL 5) kan worden gedownload van www.hp.com/go/cljcp3525_software

De printerdrivers hebben een online Help met aanwijzingen voor veelvoorkomende afdruktaken en een beschrijving van de knoppen, selectievakjes en vervolgkeuzelijsten van de printerdriver.



OPMERKING: Zie www.hp.com/go/upd voor meer informatie over de UPD.

HP Universal Print Driver (UPD)

De HP Universal Print Driver (UPD) voor Windows is een driver die rechtstreeks toegang biedt tot vrijwel elk HP LaserJet-product, vanaf elke locatie, zonder afzonderlijke drivers te downloaden. De driver is gebaseerd op HP-printdrivertechnologie die zich in het verleden al heeft bewezen. Ook is de driver grondig getest en gebruikt in combinatie met veel verschillende softwareprogramma's. Het betreft een krachtige oplossing die gelijkmatig presteert.

De HP UPD communiceert rechtstreeks met elk HP-product, verzamelt configuratiegegevens en past vervolgens de gebruikersinterface aan om zo de unieke, beschikbare functies van het product weer te geven. De UPD schakelt automatisch functies in die voor het product beschikbaar zijn. Hierbij kunt u denken aan dubbelzijdig afdrukken en nieten, zodat u deze functies niet meer handmatig hoeft in te schakelen.

Ga naar www.hp.com/go/upd voor meer informatie.

Installatiemodi UPD

Traditionele modus	<ul style="list-style-type: none">• Kies deze modus wanneer u de driver installeert vanaf een cd voor één computer.• Wanneer u de UPD hebt geïnstalleerd vanaf de cd die bij het apparaat werd geleverd, werkt de UPD net als een traditionele printerdriver. De UPD werkt met een specifiek apparaat.• Als u voor deze modus kiest, moet u de UPD voor elke computer en voor elk apparaat afzonderlijk installeren.
Dynamische modus	<ul style="list-style-type: none">• Als u voor deze modus kiest, dient u de UPD van internet te downloaden. Zie www.hp.com/go/upd.• In de dynamische modus kunt u volstaan met de installatie van een enkele driver. U kunt apparaten van HP dan op elke locatie detecteren en daarmee afdrukken.• Gebruik deze modus wanneer u de UPD voor een werkgroep wilt installeren.

Selecteer de juiste printerdriver voor Windows

Printerdrivers bieden toegang tot de functies van een product en geven de computer toestemming om met het product te communiceren (via een printertaal). Zie de installatie-instructies en de Leesmij-bestanden op de cd-rom van het product voor extra software en talen.

Beschrijving van de HP PCL 6-driver

- Staat op de apparaat-cd en op www.hp.com/go/cljcp3525_software
- Wordt meegeleverd als de standaarddriver
- Aanbevolen voor afdrukken in alle Windows-omgevingen
- Biedt over het geheel genomen de beste snelheid, afdrukkwaliteit en ondersteuning voor de functies van het product voor de meeste gebruikers
- Ontwikkeld voor samenwerking met de Windows Graphic Device Interface (GDI) voor de beste snelheid in Windows-omgevingen
- Mogelijk niet volledig compatibel met software van derden en aangepaste software op basis van PCL 5

Omschrijving HP UPD PS-driver


- Staat op de product-CD en op www.hp.com/go/cljcp3525_software
- Aanbevolen voor afdrukken met Adobe®-softwareprogramma's of andere softwareprogramma's met veel graphics
- Biedt ondersteuning voor afdrukken via postscript-emulatie en voor postscript flash-lettertypen

Omschrijving HP UPD PCL 5-driver

- Wordt geïnstalleerd via de wizard **Printer toevoegen**
- Aanbevolen voor alle veelvoorkomende afdruktaken op een kantoor (Windows-omgevingen)
- Compatibel met eerdere PCL-versies en oudere HP LaserJet-producten
- De beste keuze voor afdrukken via aangepaste softwareprogramma's of softwareprogramma's van derden
- De beste keuze wanneer u in verschillende omgevingen werkt, waarbij het product dient te worden ingesteld op PCL 5 (UNIX, Linux, mainframe)
- Ontworpen voor Windows-omgevingen in bedrijven om één driver te bieden die u voor meerdere printermodellen kunt gebruiken
- Aanbevolen wanneer u naar meerdere printermodellen kopieert vanaf een mobiele Windows-computer

Prioriteit van afdrukinstellingen

Wijzigingen die u in de afdrukinstellingen aanbrengt, hebben prioriteit afhankelijk van waar de wijzigingen zijn aangebracht:

 **OPMERKING:** Namen van opdrachten en dialoogvensters kunnen variëren afhankelijk van het programma dat u gebruikt.

- **Dialoogvenster Pagina-instelling.** Het dialoogvenster wordt geopend wanneer u klikt op **Pagina-instelling** of een vergelijkbare opdracht in het menu **Bestand** van het programma waarin u werkt. Als u hier wijzigingen aanbrengt, worden alle gewijzigde instellingen ergens anders teniet gedaan.
- **Dialoogvenster Afdrukken:** klik op **Afdrukken, Afdrukinstellingen** of op een soortgelijke opdracht in het menu **Bestand** van het programma waar u in werkt om dit dialoogvenster te openen. De instellingen die u wijzigt in het dialoogvenster **Afdrukken** hebben een lagere prioriteit en hebben meestal geen invloed op de wijzigingen die u hebt aangebracht in het dialoogvenster **Pagina-instelling**.
- **Dialoogvenster Printereigenschappen (printerdriver):** klik op **Eigenschappen** in het dialoogvenster **Afdrukken** om de printerdriver te openen. Instellingen die u wijzigt in het dialoogvenster **Printereigenschappen** hebben meestal geen invloed op instellingen elders in de afdruksoftware. U kunt de meeste afdrukinstellingen hier wijzigen.
- **Standaardinstellingen in de printerdriver.** Met de standaardinstellingen in de printerdriver worden de instellingen voor alle afdruktaken bepaald, *tenzij* de instellingen worden gewijzigd in een van de dialoogvensters **Pagina-instelling, Afdrukken** en **Eigenschappen voor printer**, zoals hierboven beschreven.
- **Instellingen op het bedieningspaneel van de printer.** De instellingen die op het bedieningspaneel worden gewijzigd, hebben een lagere prioriteit dan instellingen die elders worden gewijzigd.

Instellingen van de printerdriver wijzigen voor Windows

De instellingen voor alle afdruktaken wijzigen totdat het softwareprogramma wordt gesloten

1. Klik in het menu **Bestand** van het softwareprogramma op **Afdrukken**.
2. Selecteer de driver en klik vervolgens op **Eigenschappen** of **Voorkeuren**.

De stappen kunnen variëren. Dit is de meeste voorkomende procedure.

De standaardinstellingen voor alle afdruktaken wijzigen

1. **Windows XP, Windows Server 2003 en Windows Server 2008 (te beginnen vanuit de standaardweergave van het menu Start):** klik op **Start** en vervolgens op **Printers en faxapparaten**.

-of-

Windows XP, Windows Server 2003 en Windows Server 2008 (te beginnen vanuit de klassieke weergave van het menu Start): klik op **Start, Instellingen** en vervolgens op **Printers**.

-of-

Windows Vista: klik op **Start, Configuratiescherm** en vervolgens in de categorie **Hardware en geluiden** op **Printer**.

2. Klik met de rechtermuisknop op het pictogram van de driver en selecteer vervolgens **Voorkeursinstellingen voor afdrukken**.

De configuratie-instellingen van het product wijzigen

1. **Windows XP, Windows Server 2003 en Windows Server 2008 (te beginnen vanuit de standaardweergave van het menu Start):** klik op **Start** en vervolgens op **Printers en faxapparaten**.

-of-

Windows XP, Windows Server 2003 en Windows Server 2008 (te beginnen vanuit de klassieke weergave van het menu Start): klik op **Start, Instellingen** en vervolgens op **Printers**.

-of-

Windows Vista: klik op **Start, Configuratiescherm** en vervolgens in de categorie **Hardware en geluiden** op **Printer**.

2. Klik met de rechtermuisknop op het pictogram van de driver en selecteer vervolgens **Eigenschappen**.

3. Klik op het tabblad **Apparaatinstellingen**.

Software verwijderen voor Windows

Windows XP

1. Klik op **Start, Configuratiescherm** en vervolgens op **Software**.
2. Zoek en selecteer HP Color LaserJet CP3525 in de lijst.
3. Klik op de knop **Wijzigen/verwijderen** om de software te verwijderen.

Windows Vista

1. Klik op **Start, Configuratiescherm** en vervolgens op **Programma's en onderdelen**.
2. Zoek en selecteer HP Color LaserJet CP3525 in de lijst.
3. Selecteer de optie **Verwijderen/wijzigen**.

Ondersteunde hulpprogramma's voor Windows

HP Web Jetadmin

HP Web Jetadmin is een eenvoudig softwarehulpmiddel voor het beheer van afdruk- en beeldbewerkingsapparatuur. Het helpt u het gebruik van het apparaat te optimaliseren, de kosten van kleurenafdrucken te beheersen, apparaten te beveiligen en het beheer van benodigheden te stroomlijnen met configuratie op afstand, proactieve controle, oplossen van beveiligingsproblemen en rapporten van afdruk- en beeldbewerkingsapparaten.

Ga voor het downloaden van de laatste versie van HP Web Jetadmin en voor de nieuwste lijst met ondersteunde hostsystemen naar www.hp.com/go/webjetadmin.

Als het programma op een hostserver is geïnstalleerd, kan een Windows-client met een ondersteunde webbrowser (zoals Microsoft® Internet Explorer) toegang tot HP Web Jetadmin krijgen door naar de HP Web Jetadmin-host te navigeren.

Geïntegreerde webserver

Het apparaat beschikt over een geïntegreerde webserver, die toegang geeft tot informatie over apparaat- en netwerkactiviteiten. Deze informatie wordt weergegeven in een webbrowser, zoals Microsoft Internet Explorer, Netscape Navigator, Apple Safari of Firefox.

De geïntegreerde webserver bevindt zich in het apparaat. Hij is niet geladen op een netwerkserver.

De geïntegreerde webserver biedt een interface voor het apparaat die toegankelijk is voor iedereen met een standaardwebbrowser en een op het netwerk aangesloten computer. Er is geen speciale software die moet worden geïnstalleerd en geconfigureerd, maar u moet wel een ondersteunde webbrowser op de computer hebben. Als u naar de geïntegreerde webserver wilt gaan, typt u het IP-adres van het apparaat in de adresregel van de browser. (Als u het IP-adres niet weet, drukt u een configuratiepagina af. Meer informatie over het afdrukken van een configuratiepagina vindt u in [Informatiepagina's op pagina 132.](#))

Zie [Geïntegreerde webserver op pagina 136](#) voor een volledig overzicht van de functies van de geïntegreerde webserver.

HP Easy Printer Care

HP Easy Printer Care is een programma dat u voor de volgende taken kunt gebruiken:

- De productstatus controleren
- De status van de benodigheden controleren en HP SureSupply gebruiken om online benodigheden te bestellen
- Waarschuwingen instellen
- Rapporten over het gebruik van het product weergeven
- Productdocumentatie weergeven
- Toegang tot hulpmiddelen voor het oplossen van problemen en voor onderhoud krijgen
- HP Proactive Support gebruiken om routinematig uw afdruksysteem te scannen en mogelijke problemen te voorkomen. Met HP Proactive Support kunt u software, firmware en HP-printerdrivers bijwerken.

U kunt HP Easy Printer Care weergeven wanneer het product rechtstreeks met uw computer of een netwerk is verbonden.

Ondersteunde besturingssystemen

- Microsoft® Windows 2000, Service Pack 4
- Microsoft Windows XP, Service Pack 2 (32-bits en 64-bits)
- Microsoft Windows Server 2003, Service Pack 1 (32-bits en 64-bits)
- Windows Windows Server 2008 (32-bits en 64-bits)
- Microsoft Windows Vista™ (32-bits en 64-bits)

Ondersteunde browsers

- Microsoft Internet Explorer 6.0 of 7.0
-

Ga naar www.hp.com/go/easyprintercare als u HP Easy Printer Care wilt downloaden. Op deze website vindt u ook de meest recente informatie over ondersteunde browsers en een lijst met HP-producten die HP Easy Printer Care ondersteunen.

Zie [HP Easy Printer Care op pagina 133](#) voor meer informatie over het gebruik van HP Easy Printer Care.

Software voor andere besturingssystemen

Besturingssysteem	Software
UNIX	<p>Ga voor HP-UX- en Solaris-netwerken naar www.hp.com/support/go/jetdirectunix_software om modelscripts te installeren met het HP Jetdirect printerinstallatieprogramma (HPPI) voor UNIX.</p> <p>Ga voor de laatste modelscripts naar www.hp.com/go/unixmodelscripts.</p>
Linux	<p>Ga voor informatie naar www.hp.com/go/linuxprinting.</p>

4 Het product gebruiken met Macintosh


- [Software voor Macintosh](#)
- [Functies van de Macintosh-printerdriver gebruiken](#)

Software voor Macintosh

Ondersteunde besturingssystemen voor Macintosh

De volgende Macintosh-besturingssystemen worden door het product ondersteund:

- Mac OS X V10.3.9, V10.4, V10.5 en hoger

 **OPMERKING:** Voor Mac OS X v10.4 en hoger worden Mac's met PPC- en Intel® Core™-processoren ondersteund.

Ondersteunde printerdrivers voor Macintosh

Het HP-installatieprogramma bestaat uit PPD-bestanden (PostScript® Printer Description), PDE's (Printer Dialog Extensions) en de HP Printer Utility voor Macintosh.


Met de PPD's, in combinatie met de Apple PostScript-printerdrivers, kunt u de apparaatfuncties gebruiken. Gebruik de Apple PostScript 8-printerdriver die bij de computer wordt geleverd.

Software verwijderen uit het Macintosh-besturingssysteem

Als u software van een Macintosh-computer wilt verwijderen, sleept u de PPD-bestanden naar de prullenbak.

Prioriteit voor afdrukinstellingen voor Macintosh

Wijzigingen die u in de afdrukinstellingen aanbrengt, hebben prioriteit afhankelijk van waar de wijzigingen zijn aangebracht:

 **OPMERKING:** Namen van opdrachten en dialoogvensters kunnen variëren afhankelijk van het programma dat u gebruikt.

- **Dialoogvenster Pagina-instelling:** klik op **Pagina-instelling** of op een vergelijkbare opdracht op het menu **Archief** van het programma waarin u werkt om dit dialoogvenster te openen. Instellingen die u hier wijzigt, kunnen instellingen die u ergens anders hebt gewijzigd vervangen.
- **Dialoogvenster Afdrukken.** Het dialoogvenster wordt geopend wanneer u klikt op **Afdrukken**, **Afdrukinstelling** of een vergelijkbare opdracht in het menu **Bestand** van het programma waarin u werkt. Instellingen die in het dialoogvenster **Afdrukken** worden gewijzigd hebben een lagere prioriteit en doen wijzigingen in het dialoogvenster **Pagina-instelling** *niet* teniet.
- **Standaardinstellingen in de printerdriver.** Met de standaardinstellingen in de printerdriver worden de instellingen voor alle afdruktaken bepaald, *tenzij* de instellingen worden gewijzigd in een van de dialoogvensters **Pagina-instelling**, **Afdrukken** en **Eigenschappen voor printer**, zoals hierboven beschreven.
- **Instellingen op het bedieningspaneel van de printer.** De instellingen die op het bedieningspaneel worden gewijzigd, hebben een lagere prioriteit dan instellingen die elders worden gewijzigd.

Instellingen van de printerdriver wijzigen voor Macintosh

De instellingen voor alle afdruktaken wijzigen totdat het softwareprogramma wordt gesloten	De standaardinstellingen voor alle afdruktaken wijzigen	De configuratie-instellingen van het product wijzigen
<ol style="list-style-type: none">1. Kies Druk af in het menu Archief.2. Wijzig de gewenste instellingen in de verschillende menu's.	<ol style="list-style-type: none">1. Kies Druk af in het menu Archief.2. Wijzig de gewenste instellingen in de verschillende menu's.3. Klik in het menu Instellingen op Bewaar als en typ een naam voor de voorinstelling. <p>Deze instellingen worden in het menu Instellingen opgeslagen. Als u de nieuwe instellingen wilt gebruiken, moet u de opgeslagen voorinstelling selecteren wanneer u een programma opent en wilt afdrukken.</p>	<p>Mac OS X V10.3 of Mac OS X V10.4</p> <ol style="list-style-type: none">1. Klik in het Apple-menu op Systeemvoorkeuren en vervolgens op Afdrukken en faxen.2. Klik op Printerconfiguratie.3. Klik op het menu Installatiemogelijkheden. <p>Mac OS X V10.5</p> <ol style="list-style-type: none">1. Klik in het Apple-menu op Systeemvoorkeuren en vervolgens op Afdrukken en faxen.2. Klik op Opties & Benodigdheden.3. Klik op het menu Driver.4. Selecteer de driver in de lijst en configureer de geïnstalleerde opties.

Software voor Macintosh-computers

HP Printer Utility

Gebruik de HP Printer Utility om productfuncties in te stellen die niet beschikbaar zijn in de printerdriver.

U kunt gebruikmaken van de HP Printer Utility als het product beschikt over een USB-kabel (Universal Serial Bus) of als het is aangesloten op een TCP/IP-netwerk.

De HP Printer Utility openen

Mac OS X V10.3 of Mac OS X V10.4	<ol style="list-style-type: none">1. Open de Finder, klik op Programma's, klik op Hulpprogramma's en dubbelklik vervolgens op Printerconfiguratie.2. Selecteer het product dat u wilt configureren en klik vervolgens op Hulpprogramma.
Mac OS X V10.5	<ol style="list-style-type: none">1. Klik in het menu Printer op Printer Utility. <p>-of-</p> <p>Klik in de Wachtrij op het pictogram Hulpprogramma.</p>

Functies van de HP Printer Utility

De HP Printer Utility bestaat uit een aantal pagina's, die u kunt openen door in de lijst **Configuratie-instellingen** te klikken. In de volgende tabel worden de taken beschreven die u vanuit deze pagina's kunt uitvoeren.

Item	Omschrijving
Configuratiepagina	Hiermee drukt u een configuratiepagina af.
Status benodigdheden	Geeft de status van de apparaatbenodigdheden weer en bevat koppelingen om online benodigdheden te bestellen.
Ondersteuning van HP	Geeft toegang tot technische ondersteuning, online bestellen van benodigdheden, online registratie en informatie over recyclen en retourneren.
Upload bestand	Brengt bestanden over van de computer naar het apparaat.
Upload lettertypen	Brengt lettertypebestanden over van de computer naar het apparaat.
Firmware-update	Brengt bestanden met bijgewerkte firmware over van de computer naar het apparaat.
Duplexmodus	Schakelt de modus voor automatisch tweezijdig afdrucken in.
Tonerdichtheid	Past de tonerdichtheid aan.
Resolutie	Wijzigt de resolutie-instellingen, waaronder de REt-instelling.
Vergrendel resources	Vergrendelt of ontgrendelt opslagapparatuur, zoals een harde schijf.
Opgeslagen taken	Beheert afdruktaken die zijn opgeslagen op de harde schijf van het apparaat.
Ladeconfiguratie	Wijzigt de standaardinstellingen van de lade.
IP-instellingen	Hiermee wijzigt u de netwerkinstellingen van het apparaat en opent u de geïntegreerde webserver.
Bonjour-instellingen	Biedt de mogelijkheid om ondersteuning van Bonjour in of uit te schakelen of de naam te wijzigen van een apparaatservice die op een netwerk wordt weergegeven.
Extra instellingen	Geeft toegang tot de geïntegreerde webserver.
Waarschuwingen via e-mail	Hiermee configureert u het apparaat voor het verzenden van e-mailmeldingen bij bepaalde gebeurtenissen.
Apparaatgegevens	Geeft informatie weer over het huidige geselecteerde apparaat.

Ondersteunde hulpprogramma's voor Macintosh

Geïntegreerde webserver

Het apparaat beschikt over een geïntegreerde webserver, die toegang geeft tot informatie over apparaat- en netwerkactiviteiten. Zie [Gebieden van de geïntegreerde webserver op pagina 137](#) voor meer informatie.

Functies van de Macintosh-printerdriver gebruiken

Afdrukken

Voorinstellingen voor afdrukken maken en gebruiken in Macintosh

Gebruik voorinstellingen voor afdrukken om de huidige instellingen van de printerdriver op te slaan, zodat u deze later opnieuw kunt gebruiken.

Een voorinstelling voor afdrukken maken

1. Klik in het menu **Archief** op **Druk af**.
2. Selecteer de driver.
3. Selecteer de afdrukinstellingen.
4. Klik in het venster **Instellingen** op **Bewaar als...** en typ een naam voor de voorinstelling.
5. Klik op **OK**.

Voorinstellingen voor afdrukken gebruiken

1. Klik in het menu **Archief** op **Druk af**.
2. Selecteer de driver.
3. Selecteer in het menu **Instellingen** de voorinstelling die u wilt gebruiken.

 **OPMERKING:** Selecteer **Standaard** om de standaardinstellingen van de printerdriver te gebruiken.

Het formaat van documenten wijzigen of afdrukken op een aangepast papierformaat

U kunt een document schalen zodat het op een ander formaat papier past.

1. Klik in het menu **Archief** op **Druk af**.
2. Open het menu **Papierafhandeling**.
3. Selecteer in het gebied voor **Doelpapierformaat** de optie **Pas aan papierformaat aan** en selecteer vervolgens het formaat in de vervolgkeuzelijst.
4. Als u alleen papier wilt gebruiken dat kleiner is dan het document, selecteert u **Verklein alleen**.

Een omslagblad afdrukken

U kunt een afzonderlijk voorblad met een mededeling afdrukken voor uw document (bijvoorbeeld "Vertrouwelijk").

1. Klik in het menu **Archief** op **Druk af**.
2. Selecteer de driver.
3. Open het menu **Voorblad** en selecteer of u het voorblad **voor het document** of **achter het document** wilt afdrukken.
4. In het menu **Type voorblad** selecteert u de mededeling die u op het voorblad wilt plaatsen.



OPMERKING: Als u een leeg voorblad wilt afdrukken, selecteert u **Standaard** als het **Type voorblad**.

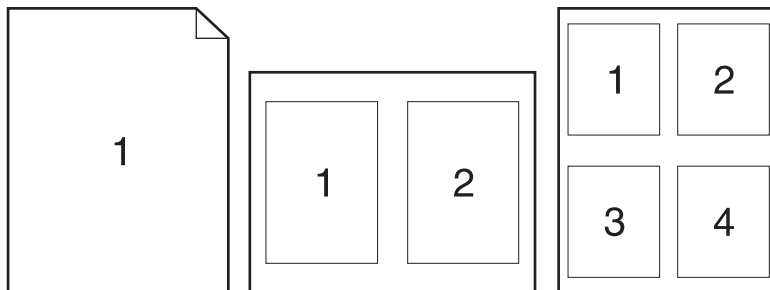
Watermerken gebruiken

Een watermerk is een mededeling, bijvoorbeeld 'Vertrouwelijk', die wordt afgedrukt op de achtergrond van elke pagina van het document.

1. Klik in het menu **Archief** op **Druk af**.
2. Open het menu **Watermerken**.
3. Selecteer naast **Modus** het type watermerk dat u wilt gebruiken. Selecteer **Watermerk** als u een semitransparant bericht wilt afdrukken. Selecteer **Overlay** als u een bericht wilt afdrukken dat niet transparant is.
4. Selecteer naast **Pagina's** of u het watermerk op alle pagina's wilt afdrukken of alleen op de eerste pagina.
5. Selecteer naast **Tekst** een van de standaardberichten of selecteer **Aangepast** en typ een nieuw bericht in het venster.
6. Selecteer opties voor de overige instellingen.

Meerdere pagina's op een vel papier afdrukken in Macintosh

U kunt meer dan één pagina op één vel papier afdrukken. Dankzij deze functie is het mogelijk voorbeeldpagina's goedkoop af te drukken.



1. Klik in het menu **Archief** op **Druk af**.
2. Selecteer de driver.
3. Open het menu **Lay-out**.
4. Selecteer bij **Pagina's per vel** het aantal pagina's dat u per vel wilt afdrukken (1, 2, 4, 6, 9 of 16).
5. Selecteer naast **Lay-outrichting** de volgorde en de plaats van de pagina's op het vel.
6. Bij **Randen** selecteert u het soort rand dat u om iedere pagina van het vel wilt afdrukken.

Afdrukken op beide zijden van het papier (duplex)

Automatisch dubbelzijdig afdrukken gebruiken

1. Plaats voldoende papier in een van de laden om de taak te kunnen afdrukken. Als u speciaal papier zoals briefpapier plaatst, plaats het dan op een van de volgende manieren:
 - Bij lade 1 plaatst u het briefhoofdpaper met de afdrukszijde omlaag en met de bovenrand eerst in het apparaat.
 - Bij alle andere laden plaats u het briefhoofdpaper met de afdrukszijde omhoog en de bovenrand rechts in de lade.
2. Klik in het menu **Archief** op **Druk af**.
3. Open het menu **Lay-out**.
4. Selecteer naast **Dubbelzijdig** de optie **Lange kant binden** of **Korte kant binden**.
5. Klik op **Druk af**.

Handmatig dubbelzijdig afdrukken

1. Plaats voldoende papier in een van de laden om de taak te kunnen afdrukken. Als u speciaal papier zoals briefpapier plaatst, plaats het dan op een van de volgende manieren:
 - Bij lade 1 plaatst u het briefhoofdpaper met de afdrukszijde omlaag en met de bovenrand eerst in het apparaat.
 - Bij alle andere laden plaats u het briefhoofdpaper met de afdrukszijde omhoog en de bovenrand rechts in de lade.
2. Klik in het menu **Archief** op **Druk af**.
3. Selecteer in het menu **Afwerking** de optie **Handmatig afdrukken op 2e zijde**.
4. Klik op **Afdrukken**. Volg de instructies in het pop-upvenster dat op het computerscherm verschijnt voordat u de uitgevoerde stapel weer in lade 1 plaatst voor het afdrukken van de tweede zijde.
5. Ga naar de printer en verwijder alle lege vellen uit lade 1.
6. Plaats de afgedrukte stapel met de bedrukte zijde omhoog en de onderrand eerst in lade 1. U *moet* de tweede kant afdrukken vanuit lade 1.
7. Druk desgevraagd op de juiste toets op het bedieningspaneel om door te gaan.

Taken opslaan

U kunt taken op het apparaat opslaan, zodat u ze op een willekeurig tijdstip kunt afdrukken. U kunt opgeslagen taken delen met andere gebruikers of deze privé maken.



OPMERKING: Zie [Functies voor taakopslag gebruiken op pagina 109](#) en [Opties voor taakopslag instellen op pagina 120](#) voor meer informatie over taakopslagfuncties.

1. Klik in het menu **Archief** op **Druk af**.
2. Open het menu **Taakopslag**.
3. Selecteer in de vervolgkeuzelijst **Taakopslag** het type opgeslagen taak.

4. Voer voor een **Opgeslagen taak** en opgeslagen **Persoonlijke taak** een naam in het vak naast **Taaknaam:** in.

Selecteer welke optie u wilt gebruiken als er al een andere taak bestaat met dezelfde naam.

- Met **Gebruik taaknaam + (1 - 99)** voegt u een uniek nummer toe aan het einde van de taaknaam.
 - Met **Bestaand bestand vervangen** wordt de bestaande opgeslagen taak overschreven door de nieuwe taak.
5. Als u in stap 3 **Opgeslagen taak** of **Persoonlijke taak** hebt geselecteerd, voert u een 4-cijferig nummer in het vak naast **PIN voor afdrukken** in. Als anderen proberen deze taak af te drukken, wordt hen gevraagd deze pincode in te voeren.

De kleuropties instellen

Gebruik het pop-upmenu **Kleuropties** om in te stellen hoe kleuren vanuit softwareprogramma's moeten worden geïnterpreteerd en afgedrukt.

1. Klik in het menu **Archief** van het softwareprogramma op **Druk af**.
2. Selecteer de driver.
3. Open het pop-upmenu **Kleuropties**.
4. Klik op **Toon geavanceerde opties**.
5. Pas de afzonderlijke instellingen voor tekst, illustraties en foto's aan.

Het menu Services gebruiken

Als het product is aangesloten op een netwerk, kunt u via het menu **Services** de gegevens over het product en de status van de benodigdheden bekijken.

1. Klik in het menu **Archief** op **Druk af**.
2. Open het menu **Services**.
3. Wilt u de geïntegreerde webserver openen en een onderhoudstaak uitvoeren, ga dan als volgt te werk:
 - a. Selecteer **Apparaatonderhoud**.
 - b. Selecteer een taak in de vervolgkeuzelijst.
 - c. Klik op **Start**.
4. Ga als volgt te werk om naar de verschillende ondersteuningswebsites voor dit product te gaan:
 - a. Selecteer **Services op Internet**.
 - b. Selecteer **Internet-services** en selecteer een optie in de vervolgkeuzelijst.
 - c. Klik op **Openen!**

5 Verbinding

- [USB-verbinding](#)
- [Netwerkconfiguratie](#)

USB-verbinding

Het apparaat ondersteunt een USB 2.0-aansluiting. Gebruik een type A-naar-B USB-kabel van maximaal 2 meter lang

Netwerkconfiguratie

Misschien zult u bepaalde netwerkparameters op het apparaat moeten configureren. U kunt deze parameters configureren vanaf het bedieningspaneel, de geïntegreerde webserver of, voor de meeste netwerken, vanuit de HP Web Jetadmin-software.

Zie de *Handleiding voor de geïntegreerde HP Jetdirect-afdrukserver* voor een volledige lijst met ondersteunde netwerken en voor aanwijzingen voor het configureren van netwerkparameters via de software. De handleiding wordt geleverd bij apparaten waarin een geïntegreerde HP Jetdirect-afdrukserver is geïnstalleerd.

Ondersteunde netwerkprotocollen

Het product ondersteunt het TCP/IP-netwerkprotocol. Dit is het meest gebruikte en geaccepteerde netwerkprotocol. Dit protocol wordt gebruikt door een groot aantal netwerkservices. De volgende tabellen geven een overzicht van de ondersteunde netwerkservices en -protocollen.

Tabel 5-1 Afdrukken

Service naam	Beschrijving
poort9100 (directmodus)	Afdrukservice
Line Printer Daemon (LPD)	Afdrukservice
Geavanceerde LPD (aangepaste LPD-wachtrijen)	Protocol en programma's gekoppeld aan spoolingservices voor lijnprinters geïnstalleerd op TCP/IP-systemen.
FTP	TCP/IP-hulpmiddel voor het overbrengen van gegevens tussen systemen.
Afdrukken met WS	Maakt gebruik van de Microsoft WSD-afdrukservices (Web Services for Devices) op de HP Jetdirect-afdrukserver.
WS-detectie	Hiermee worden Microsoft WS-detectieprotocollen toegestaan op de HP Jetdirect-afdrukserver.

Tabel 5-2 Netwerkapparaten opsporen

Service naam	Beschrijving
SLP (Service Location Protocol)	Protocol voor het opsporen van apparaten, dat wordt gebruikt om netwerkapparaten te zoeken en configureren. Dit protocol wordt voornamelijk gebruikt door programma's voor Microsoft.
Bonjour	Protocol voor het opsporen van apparaten, dat wordt gebruikt om netwerkapparaten te zoeken en configureren. Dit protocol wordt voornamelijk gebruikt door programma's voor Apple Macintosh.

Tabel 5-3 Berichten en beheer

Service naam	Beschrijving
HTTP (Hyper Text Transfer Protocol)	Hiermee kunnen webbrowsers communiceren met de geïntegreerde webserver.
EWS (Embedded Web Server)	Hiermee kunt u het apparaat beheren via een webbrowser.

Tabel 5-3 Berichten en beheer (vervolg)

Servicenaam	Beschrijving
SNMP (Simple Network Management Protocol)	Wordt door netwerktoepassingen gebruikt voor beheer van het apparaat. SNMP V1-, SNMP V3- en standaard MIB-II-objecten (Management Information Base) worden ondersteund.
LLMNR (Link Local Multicast Name Resolution)	Hiermee stelt u in of het apparaat reageert op LLMNR-verzoeken via IPv4 en IPv6.
TFTP-configuratie	Hiermee kunt u TFTP te gebruiken voor het downloaden van een configuratiebestand met aanvullende configuratieparameters voor een HP Jetdirect-afdrucker, bijvoorbeeld SNMP- of niet-standaardinstellingen.

Tabel 5-4 IP-adressen

Servicenaam	Beschrijving
DHCP (Dynamic Host Configuration Protocol)	Voor de automatische toewijzing van IP-adressen. Het apparaat ondersteunt IPv4 en IPv6. Het apparaat wordt door de DHCP-server van een IP-adres voorzien. Meestal krijgt het apparaat een IP-adres toegewezen door de DHCP-server zonder dat daarvoor actie van de gebruiker vereist is.
BOOTP (Bootstrap-protocol)	Voor de automatische toewijzing van IP-adressen. De BOOTP-server voorziet het apparaat van een IP-adres. Hiervoor moet de beheerder het MAC-hardware-adres van het apparaat invoeren in de BOOTP-server, zodat het apparaat een IP-adres kan krijgen van de server.
Auto IP	Voor de automatische toewijzing van IP-adressen. Als er noch een DHCP-server noch een BOOTP-server aanwezig is, gebruikt het product deze service om een uniek IP-adres te genereren.

Tabel 5-5 Beveiligingsfuncties

Servicenaam	Beschrijving
IPsec/firewall	Verzorgt netwerklaagbeveiliging op IPv4- en IPv6-netwerken. Met de firewall kan het IP-verkeer eenvoudig worden gecontroleerd. IPsec biedt aanvullende beveiliging met verificatie- en coderingsprotocollen.
Kerberos	Hiermee kunt u vertrouwelijke informatie uitwisselen over een open netwerk door een unieke sleutel, een ticket, toe te kennen aan elke gebruiker die zich aanmeldt bij het netwerk. Het ticket wordt vervolgens opgenomen in berichten om de afzender te identificeren.
SNMP v3	Werkt met een op gebruikers gebaseerd beveiligingsmodel voor SNMP v3, dat gebruikersverificatie en de vertrouwelijkheid van gegevens verzorgt middels codering.
Toegangsbeheerlijst (ACL)	De lijst van afzonderlijke hostsystemen of netwerken van hostsystemen die toegang hebben tot de HP Jetdirect-afdrucker en het aangesloten netwerkapparaat.

Tabel 5-5 Beveiligingsfuncties (vervolg)

Service naam	Beschrijving
SSL/TLS	Hiermee kunt u vertrouwelijke documenten via internet verzenden en de vertrouwelijkheid en de gegevensintegriteit garanderen tussen de client- en de servertoepassingen.
IPsec-batchconfiguratie	Verzorgt netwerklaagbeveiliging met een eenvoudige controle van het IP-verkeer van en naar het apparaat. Dit protocol combineert de voordelen van codering en verificatie en is geschikt voor meervoudige configuraties.

Het netwerkkapparaat configureren

Netwerkinstellingen weergeven of wijzigen


U kunt de IP-configuratie-instellingen weergeven of wijzigen met de geïntegreerde webserver.

1. Druk een configuratiepagina af en zoek het IP-adres.
 - Als u IPv4 gebruikt, bevat het IP-adres alleen cijfers. Het adres heeft dan de volgende indeling:
`xxx . xxx . xxx . xxx`
 - Als u IPv6 gebruikt, bestaat het IP-adres uit een hexadecimale combinatie van tekens en cijfers. De indeling is als volgt:
`xxxx : : xxxx : xxxx : xxxx : xxxx : xxxx`
2. Typ het IP-adres in de adresregel van een webbrows er om de geïntegreerde webserver te openen.
3. Klik op het tabblad **Netwerk** voor informatie over het netwerk. U kunt naar behoeven instellingen wijzigen.

Het netwerkwachtwoord instellen of wijzigen



Met de geïntegreerde webserver kunt u een netwerkwachtwoord instellen of een bestaand wachtwoord wijzigen.

1. Open de geïntegreerde webserver en klik op het tabblad **Netwerk**.
2. Klik op de knop **Beveilig.** in het linkerdeelvenster.

 **OPMERKING:** Als er eerder een wachtwoord is ingesteld, krijgt u het verzoek dit wachtwoord in te voeren. Typ het wachtwoord en klik op de knop **Toepassen**.
3. Typ het nieuwe wachtwoord in de vakken **Nieuw wachtwoord** en **Controleer het wachtwoord** in het gebied **Apparaatwachtwoord**.
4. Klik onder aan het venster op de knop **Toepassen** om het wachtwoord op te slaan.


IPv4 TCP/IP-parameters handmatig configureren via het bedieningspaneel

Naast de geïntegreerde webserver kunt u ook de menu's van het bedieningspaneel gebruiken om een IPv4-adres, een subnetmasker en een standaardgateway in te stellen.

1. Druk op de knop **Menu** .
 2. Druk op de pijl omlaag ▼ om het menu **APPARAAT CONFIGUREREN** te markeren en druk op **OK**.
 3. Druk op de pijl omlaag ▼ om het menu **I/O** te markeren en druk op **OK**.
 4. Druk op de pijl omlaag ▼ om de optie **MENU GEÏNTEGREERDE JETDIRECT** te markeren en druk op **OK**.
 5. Druk op de pijl omlaag ▼ om het menu **TCP/IP** te markeren en druk op **OK**.
 6. Druk op de pijl omlaag ▼ om het menu **IPV4-INSTELLINGEN** te markeren en druk op **OK**.
 7. Druk op de pijl omlaag ▼ om het menu **CONFIG METHODE** te markeren en druk op **OK**.
 8. Druk op de pijl omlaag ▼ om de instelling **HANDMATIG** te markeren en druk op **OK**.
 9. Druk op de pijl omlaag ▼ om het menu **HANDM. INSTELL.** te markeren en druk op **OK**.
 10. Druk op de pijl omlaag ▼ om het menu **IP-ADRES** te markeren en druk op **OK**.
- of-**
- Druk op de pijl omlaag ▼ om het menu **SUBNETMASKER** te markeren en druk op **OK**.
- of-**
- Druk op de pijl omlaag ▼ om het menu **STANDAARDGATEWAY** te markeren en druk op **OK**.- 11. Druk op de pijl omhoog ▲ of omlaag ▼ om een hoger of lager getal in te stellen voor de eerste byte van het IP-adres, het subnetmasker of de standaardgateway.
- 12. Druk op **OK** om naar de volgende serie getallen te gaan. Als u naar de vorige serie getallen wilt gaan, drukt u op de pijl terug ↵.
- 13. Herhaal stap 11 en 12 totdat het IP-adres, het subnetmasker of de standaardgateway volledig is ingesteld. Druk vervolgens op **OK** om de instelling op te slaan.
- 14. Druk op de knop **Menu**  om terug te keren naar de status **Klaar**.

IPv6 TCP/IP-parameters handmatig configureren via het bedieningspaneel

Naast de geïntegreerde webserver kunt u ook de menu's van het bedieningspaneel gebruiken om een IPv6-adres in te stellen.

1. Druk op de knop **Menu** .
2. Druk op de pijl omlaag ▼ om het menu **APPARAAT CONFIGUREREN** te markeren en druk op **OK**.
3. Druk op de pijl omlaag ▼ om het menu **I/O** te markeren en druk op **OK**.
4. Druk op de pijl omlaag ▼ om de optie **MENU GEÏNTEGREERDE JETDIRECT** te markeren en druk op **OK**.

5. Druk op de pijl omlaag ▼ om het menu **TCP/IP** te markeren en druk op **OK**.
6. Druk op de pijl omlaag ▼ om het menu **IPV6-INSTELLINGEN** te markeren en druk op **OK**.
7. Druk op de pijl omlaag ▼ om het menu **ADRES** te markeren en druk op **OK**.
8. Druk op de pijl omlaag ▼ om het menu **HANDM. INSTELL.** te markeren en druk op **OK**.
9. Druk op de pijl omlaag ▼ om de instelling **INSCHAKELEN** te markeren en druk op **OK**.
10. Druk op de pijl omhoog ▲ om de instelling **AAN** te markeren en druk op **OK**.
11. Druk op de pijl omlaag ▼ om het menu **ADRES** te markeren en druk op **OK**.
12. Druk op de pijl omhoog ▲ of op de pijl omlaag ▼ om het adres in te voeren. Druk op **OK**.

 **OPMERKING:** U moet telkens na het invoeren van een teken op **OK** drukken.

13. Druk op de pijl omhoog ▲ of op de pijl omlaag ▼ om het stopteken ⊗ te selecteren. Druk op **OK**.
14. Druk op de knop **Menu**  om terug te keren naar de status **Klaar**.


Netwerkprotocollen uitschakelen (optioneel)

Alle ondersteunde netwerkprotocollen zijn ingeschakeld in de fabriek. Het uitschakelen van de ongebruikte protocollen heeft de volgende voordelen:

- Vermindert het netwerkverkeer dat wordt veroorzaakt door het apparaat.
- Verhindert dat onbevoegde gebruikers op het apparaat afdrukken.
- Geeft alleen toepasselijke informatie weer op de configuratiepagina.
- Zorgt dat het bedieningspaneel van het apparaat protocolspecifieke foutberichten en waarschuwingen weergeeft.

IPX/SPX, AppleTalk of DLC/LLC uitschakelen

 **OPMERKING:** Schakel IPX/SPX niet uit in Windows-systemen die afdrukken via IPX/SPX.


1. Druk op de knop **Menu** .
2. Druk op de pijl omlaag ▼ om het menu **APPARAAT CONFIGUREREN** te markeren en druk op **OK**.
3. Druk op de pijl omlaag ▼ om het menu **I/O** te markeren en druk op **OK**.
4. Druk op de pijl omlaag ▼ om de optie **MENU GEÏNTEGREERDE JETDIRECT** te markeren en druk op **OK**.
5. Druk op de pijl omlaag ▼ om het menu **IPX/SPX** te markeren en druk op **OK**.

-of-

Druk op de pijl omlaag ▼ om het menu **APPLETALK** te markeren en druk op **OK**.


-of-


Druk op de pijl omlaag ▼ om het menu **DLC/LLC** te markeren en druk op **OK**.

6. Druk op **OK** om de instelling **INSCHAKELEN** te selecteren.
7. Druk op de pijl omlaag ▼ om de instelling **UIT** te markeren en druk op **OK**.
8. Druk op de knop **Menu**  om terug te keren naar de status **Klaar**.

Instellingen voor koppelingssnelheid en duplex

De linksnelheid en communicatiemodus van de afdrukservers moeten overeenkomen met die van het netwerk. Voor de meeste situaties laat u de printer in de automatische modus staan. Als u onjuiste instellingen opgeeft voor de koppelingssnelheid en duplex, kan het apparaat mogelijk niet meer communiceren met andere netwerkapparaten. Als u wijzigingen moet aanbrengen, doet u dat via het bedieningspaneel van het apparaat.

 **OPMERKING:** Wanneer u aan deze instellingen wijzigingen aanbrengt, wordt het apparaat uit- en vervolgens weer ingeschakeld. Breng alleen wijzigingen aan wanneer het apparaat inactief is.

1. Druk op de knop **Menu** .
2. Druk op de pijl omlaag ▼ om het menu **APPARAAT CONFIGUREREN** te markeren en druk op **OK**.
3. Druk op de pijl omlaag ▼ om het menu **I/O** te markeren en druk op **OK**.
4. Druk op de pijl omlaag ▼ om de optie **MENU GEÏNTEGREERDE JETDIRECT** te markeren en druk op **OK**.
5. Druk op de pijl omlaag ▼ om het menu **LINKSNELH.** te markeren en druk op **OK**.
6. Druk op de pijl omlaag ▼ om een van de volgende opties te selecteren.

Instelling	Omschrijving
AUTOMATISCH	De afdrukservers zorgt zelf automatisch voor configuratie met de hoogste verbindingssnelheid en communicatiemodus die op het netwerk zijn toegestaan.
10T HALF	10 megabytes per seconde (Mbps), half-duplexwerking
10T VOL	10 Mbps, volledige duplexwerking.
100TX HALF	100 Mbps, half-duplexwerking.
100TX VOL	100 Mbps, volledige duplexwerking.
100TX AUTO	Beperkt de automatische onderhandeling tot een maximale verbindingssnelheid van 100 Mbps.
1000TX VOL	1000 Mbps, volledige duplexwerking.

7. Druk op **OK**. Het apparaat wordt uit- en weer ingeschakeld.

6 Papier en afdruk materiaal

- [Het gebruik van papier en afdruk materiaal](#)
- [Ondersteunde formaten papier en afdruk materiaal](#)
- [Aangepaste papierformaten](#)
- [Ondersteunde formaten voor papier en ander afdruk materiaal](#)
- [Lade- en bakcapaciteit](#)
- [Richtlijnen voor speciaal papier of afdruk materiaal](#)
- [Laden vullen](#)
- [Laden configureren](#)

Het gebruik van papier en afdrukmetaal

Dit product ondersteunt een grote verscheidenheid aan papier en ander afdukmetaal. Zie hiervoor de richtlijnen in deze gebruikershandleiding. Het gebruik van papier of afdukmetaal dat niet in overeenstemming is met deze richtlijnen, kan de volgende problemen veroorzaken:

- Slechte afdukkwaliteit
- Meer papierstoringen
- Voortijdige slijtage van het product waardoor reparaties nodig zijn

Gebruik voor de beste resultaten alleen papier en afdukmetaal van HP dat is ontworpen voor laserprinters of multifunctioneel gebruik. Gebruik geen papier of afdukmetaal dat is gemaakt voor inkjetprinters. Hewlett-Packard Company kan geen aanbevelingen doen voor het gebruik van andere merken afdukmetaal omdat HP geen invloed heeft op de kwaliteit hiervan.

Het is mogelijk dat papier aan alle richtlijnen in deze gebruikershandleiding voldoet en u toch niet tevreden bent over de afdukkwaliteit. Dit kan een gevolg zijn van het onjuist gebruik van het metaal, een onaanvaardbaar temperatuur- en/of vochtigheidsniveau of van andere omstandigheden waarop Hewlett-Packard geen invloed heeft.

△ **VOORZICHTIG:** Het gebruik van papier of afdukmetaal dat niet voldoet aan de specificaties van Hewlett-Packard kan problemen met het product veroorzaken waardoor reparatie noodzakelijk is. Deze reparatie valt niet onder de garantie- of serviceovereenkomsten van Hewlett-Packard.

Ondersteunde formaten papier en afdrukmetaal

Dit product ondersteunt verschillende papierformaten en past zich aan verschillende materialen aan.

 **OPMERKING:** Selecteer voor de beste resultaten voordat u gaat afdrucken het juiste papierformaat en het papertype in de printerdriver.

Tabel 6-1 Ondersteunde formaten voor papier en ander afdukmetaal

Formaat en afmetingen	Lade 1	Lade 2	Lade 3 (optioneel)
Letter 216 x 279 mm	✓	✓	✓
Legal 216 x 356 mm	✓		✓
A4 210 x 297 mm	✓	✓	✓
RA4 215 x 305 mm	✓		✓
A5 148 x 210 mm	✓	✓	✓
B5 (JIS) 182 x 257 mm	✓	✓	✓
B6 (JIS) 128 x 182 mm	✓		
Executive 184 x 267 mm	✓	✓	✓
Statement 140 x 216 mm	✓		
4x6 101,6 x 152,4 mm	✓		✓ De briefkaartinvoer van HP moet worden geplaatst.
10 x 15 cm 101,6 x 152,4 mm	✓		✓ De briefkaartinvoer van HP moet worden geplaatst.
5x7 127 x 178 mm	✓		
5x8 127 x 203 mm	✓		

Tabel 6-1 Ondersteunde formaten voor papier en ander afdrukmetaal (vervolg)

Formaat en afmetingen	Lade 1	Lade 2	Lade 3 (optioneel)
A6 105 x 148 mm	✓		
Briefkaart (JIS) 100 x 148 mm	✓		
Dubbele briefkaart (JIS) 148 x 200 mm	✓		
16K 184 x 260 mm	✓	✓	✓
16K 195 x 270 mm	✓	✓	✓
16K 197 x 273 mm	✓	✓	✓
8,5 x 13 216 x 330 mm	✓		✓
Commerciële #10-envelop 105 x 241 mm	✓		
Envelop #9 100 mm x 226 mm	✓		
B5-envelop 176 x 250 mm	✓		
Envelop C5 ISO 162 x 229 mm	✓		
C6-envelop 114 x 162 mm	✓		
Envelop DL ISO 110 x 220 mm	✓		
Monarch-envelop 98 x 191 mm	✓		
Aangepast 98,4 x 148 mm tot 216 x 356 mm	✓		
Aangepast 148 x 210 mm tot 216 x 297 mm		✓	
Aangepast 148 x 210 mm tot 216 x 356 mm			✓

Aangepaste papierformaten

Dit product ondersteunt diverse aangepaste papierformaten. Ondersteunde aangepaste formaten zijn formaten die binnen de richtlijnen voor minimum- en maximumpapierformaat voor het product liggen maar die niet worden weergegeven in de tabel met ondersteunde papierformaten. Geef het aangepaste formaat in de printerdriver op wanneer u een ondersteund aangepast formaat gebruikt en plaats het papier in een lade die de aangepaste formaten ondersteunt.

Ondersteunde formaten voor papier en ander afdruk materiaal

Ga naar www.hp.com/support/cljcp3525 voor een compleet overzicht van specifieke HP-papiersoorten die dit apparaat ondersteunt.

Papiersoort	Lade 1	Lade 2	Lade 3 (optioneel)
Gewoon papier	✓	✓	✓
Licht 60–74 g/m ²	✓	✓	✓
Gemiddeld (96–110 g/m ²)	✓	✓	✓
Zwaar (111–130 g/m ²)	✓	✓	✓
Extra zwaar (131–175 g/m ²)	✓		✓
Kleurentransparant	✓	✓	✓
Etiketten	✓		✓
Briefhoofd	✓	✓	✓
Voorbedrukt	✓	✓	✓
Geperforeerd	✓	✓	✓
Gekleurd	✓	✓	✓
Ruw	✓	✓	✓
Bankpost	✓	✓	✓
Kringloop	✓	✓	✓
Envelop	✓		
Kaart	✓		✓
Middengewicht, glanzend (96–110 g/m ²)	✓	✓	✓
Zwaar, glanzend (111–130 g/m ²)	✓	✓	✓
Extra zwaar, glanzend (131–175 g/m ²)	✓	✓	✓
Kaart, glanzend (176–220 g/m ²)	✓	✓	✓
Ondoorzichtige film	✓	✓	✓
HP Stevig papier	✓	✓	✓
HP Mat (105 g/m ²)	✓	✓	✓
HP Mat (120 g/m ²)	✓	✓	✓
HP Mat (160 g/m ²)	✓	✓	✓
HP Mat (200 g/m ²)	✓		✓
HP Zachtglanzend (120 g/m ²)	✓	✓	✓
HP Glanzend (130 g/m ²)	✓	✓	✓

Papiersoort	Lade 1	Lade 2	Lade 3 (optioneel)
HP Glanzend (160 g/m ²)	✓	✓	✓
HP Glanzend (220 g/m ²)	✓	✓	✓

Lade- en bakcapaciteit

Lade of bak	Papiersoort	Specificaties	Hoeveelheid
Lade 1	Papier	Bereik: 60 g/m ² bankpost tot 216 g/m ² bankpost	Maximale stapelhoogte: 10 mm Gelijk aan 100 vel 75 g/m ² .
	Enveloppen	Minder dan 60 g/m ² tot 90 g/m ²	Maximaal 10 enveloppen
	Etiketten	Maximaal 0,102 mm dik	Maximale stapelhoogte: 10 mm
	Transparanten	Minimaal 0,102 mm dik	Maximale stapelhoogte: 10 mm Maximaal 50 vellen
	Glanzend papier	Bereik: 96 g/m ² bankpost tot 220 g/m ² bankpost	Maximale stapelhoogte: 10 mm Maximaal 50 vellen
Lade 2	Papier	Bereik: 60 g/m ² bankpost tot 163 g/m ² bankpost	Maximale stapelhoogte: 25 mm Gelijk aan 250 vel bankpostpapier van 75 g/m ² . Maximale stapelhoogte voor papier van A6-formaat: 15 mm
	Transparanten	Minimaal 0,102 mm dik	Maximale stapelhoogte: 25 mm
	Glanzend papier	Bereik: 96 g/m ² bankpost tot 220 g/m ² bankpost	Maximale stapelhoogte: 25 mm
Lade 3 (optioneel)	Papier	Bereik: 60 g/m ² bankpost tot 220 g/m ² bankpost	Gelijk aan 500 vel 75 g/m ² . Maximale stapelhoogte: 56 mm
	Transparanten	Minimaal 0,102 mm dik	Maximale stapelhoogte: 56 mm
	Glanzend papier	Bereik: 96 g/m ² bankpost tot 220 g/m ² bankpost	Maximale stapelhoogte: 56 mm
Uitvoerbak	Papier		Gelijk aan 250 vel bankpost van 75 g/m ² .

Richtlijnen voor speciaal papier of afdrukmetaal

Dit product ondersteunt afdrukken op speciaal afdrukmetaal. Hanteer de volgende richtlijnen om bevredigende resultaten te verkrijgen. Voor de beste afdrukresultaten moet u, wanneer u speciaal papier of afdrukmetaal gebruikt, de soort en het formaat instellen in uw printerdriver.

- △ **VOORZICHTIG:** HP LaserJet-printers gebruiken tonerkatalysators om dry toner-deeltjes met zeer precieze stippen op het papier te drukken. HP laser-papier is bestand tegen deze extreme hitte. Het gebruik van inkjetpapier dat niet ontworpen is voor deze technologie kan schade aan de printer veroorzaken.

Materiaaltype	Doen	Niet doen
Enveloppen	<ul style="list-style-type: none"> Bewaar de enveloppen plat. Zorg dat de naden helemaal doorlopen tot de hoek van de envelop. Gebruik enveloppen met een plakstrip die zijn goedgekeurd voor gebruik in laserprinters. 	<ul style="list-style-type: none"> Gebruik geen enveloppen die gekreukeld, ingekeept, aan elkaar kleven of anderszins beschadigd zijn. Gebruik geen enveloppen met klemmen, binddraad, vensters of met reliëfopdruk. Gebruik geen zelfklevende middelen of andere synthetische materialen.
Etiketten	<ul style="list-style-type: none"> Gebruik alleen etiketbladen waarvan het beschermblad niet zichtbaar is tussen de etiketten. Zorg ervoor dat de etiketten plat liggen Gebruik alleen volle vellen etiketten. 	<ul style="list-style-type: none"> Gebruik geen etiketten met kreukels of luchtbelletjes of die zijn beschadigd. Druk geen vellen etiketten die niet volledig zijn.
Transparanten	<ul style="list-style-type: none"> Gebruik uitsluitend transparanten die zijn goedgekeurd voor gebruik in kleurenlaserprinters. Leg de transparanten op een glad oppervlak nadat u ze uit het product heeft verwijderd. 	<ul style="list-style-type: none"> Gebruik geen transparant afdrukmetaal dat niet is goedgekeurd voor kleurenlaserprinters.
Briefpapier of voorbedrukte formulieren	<ul style="list-style-type: none"> Gebruik alleen briefpapier of voorbedrukte formulieren die zijn goedgekeurd voor gebruik in laserprinters. 	<ul style="list-style-type: none"> Gebruik geen briefpapier met reliëf of metaalachtig briefpapier.
Zwaar papier	<ul style="list-style-type: none"> Gebruik alleen zwaar papier dat is goedgekeurd voor gebruik in laserprinters en voldoet aan de gewichtspecificaties voor dit product. 	<ul style="list-style-type: none"> Gebruik geen papier dat zwaarder is dan de aanbevolen specificaties voor afdrukmetaal voor dit product, tenzij het HP-papier is dat is goedgekeurd voor gebruik in dit product.
Glanzend papier of papier met een coating	<ul style="list-style-type: none"> Gebruik alleen glanzend papier of papier met een coating dat is goedgekeurd voor gebruik in laserprinters. 	<ul style="list-style-type: none"> Gebruik geen glanzend papier of papier met een coating dat is bestemd voor gebruik in inkjetproducten.

Laden vullen

U kunt verschillende soorten afdrukmetaal in de invoerladen plaatsen en het afdukmetaal vervolgens via het bedieningspaneel opvragen afhankelijk van het soort of het formaat.

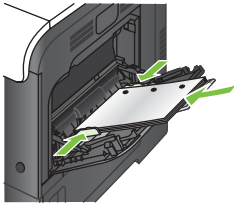
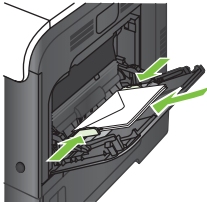
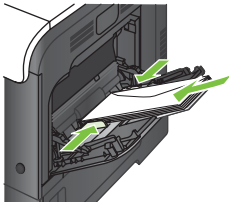
Afdrukstand van het papier voor het vullen van de laden

Als u papier gebruikt waarvoor een bepaalde afdrukstand nodig is, plaatst u dit in de lade volgens de informatie in de onderstaande tabellen.

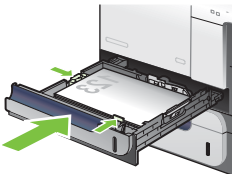
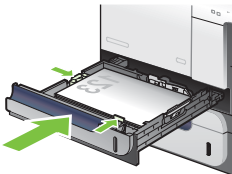
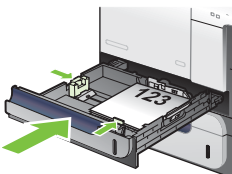
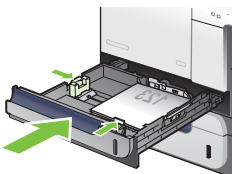
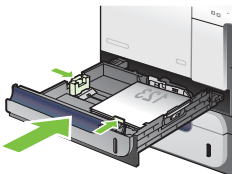
 **OPMERKING:** De instelling **ALTERNATIEVE BRIEFHOOFDMODUS** heeft invloed op de manier waarop briefhoofdpapier of voorbedrukt papier moet worden geplaatst. Deze instelling is standaard uitgeschakeld. Zie [Menu Systeeminstellingen op pagina 27](#) voor meer informatie.

Lade 1

Papiersoort	Stand afbeelding	Duplexmodus	Papier plaatsen ALTERNATIEVE BRIEFHOOFDMODUS = Uit	Papier plaatsen ALTERNATIEVE BRIEFHOOFDMODUS = Aan
Voorbedrukt of briefhoofdpapier	staand	Enkelzijdig afdrukken	Afdrukszijde omlaag Bovenrand in de richting van de printer	Afdrukszijde omhoog Onderrand in de richting van de printer
		Dubbelzijdig afdrukken	Afdrukszijde omhoog Onderrand in de richting van de printer	Afdrukszijde omhoog Onderrand in de richting van de printer
	Liggend	Enkelzijdig afdrukken	Afdrukszijde omlaag Bovenrand naar de achterkant van het apparaat gericht	Afdrukszijde omhoog Bovenrand naar de achterkant van het apparaat gericht
		Dubbelzijdig afdrukken	Afdrukszijde omhoog Bovenrand naar de achterkant van het apparaat gericht	Afdrukszijde omhoog Bovenrand naar de achterkant van het apparaat gericht
Geperforeerd	Staand of liggend	Enkel- of dubbelzijdig afdrukken	Gaten naar de achterkant van het apparaat gericht	Niet van toepassing

Papiersoort	Stand afbeelding	Duplexmodus	Papier plaatsen ALTERNATIEVE BRIEFHOOFDMODUS = Uit	Papier plaatsen ALTERNATIEVE BRIEFHOOFDMODUS = Aan
				
Enveloppen	Lange rand van de envelop invoeren in het apparaat	Enkelzijdig afdrukken	Afdrukszijde omlaag Bovenrand in de richting van de printer	Niet van toepassing
				
	Korte rand van de envelop invoeren in het apparaat	Enkelzijdig afdrukken	Afdrukszijde omlaag Bovenrand naar de achterkant van het apparaat gericht	Niet van toepassing
				

Lade 2 of optionele lade 3

Papiersoort	Stand afbeelding	Duplexmodus	Papier plaatsen ALTERNATIEVE BRIEFHOOFDMODUS = Uit	Papier plaatsen ALTERNATIEVE BRIEFHOOFDMODUS = Aan
Voorbedrukt of briefhoofdpapier	staand	Enkelzijdig afdrukken	Afdrukszijde omhoog Bovenrand aan de rechterkant van de lade	Afdrukszijde omlaag Bovenrand aan de linkerkant van de lade
				
		Dubbelzijdig afdrukken	Afdrukszijde omlaag Bovenrand aan de linkerkant van de lade	Afdrukszijde omlaag Bovenrand aan de linkerkant van de lade
				
	Liggend	Enkelzijdig afdrukken	Afdrukszijde omhoog Bovenrand naar de achterkant van het apparaat gericht	Afdrukszijde omlaag Bovenrand naar de achterkant van het apparaat gericht
				
		Dubbelzijdig afdrukken	Afdrukszijde omlaag Bovenrand naar de achterkant van het apparaat gericht	Afdrukszijde omlaag Bovenrand naar de achterkant van het apparaat gericht
				
Geperforeerd	Staan of liggend	Enkel- of dubbelzijdig afdrukken	Gaten naar de achterkant van het apparaat gericht	Niet van toepassing

Papiersoort

Stand afbeelding

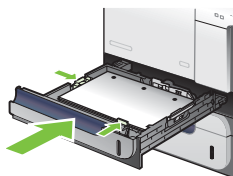
Duplexmodus

Papier plaatsen


Papier plaatsen


ALTERNATIEVE
BRIEFHOOFDMODUS = Uit

ALTERNATIEVE
BRIEFHOOFDMODUS = Aan

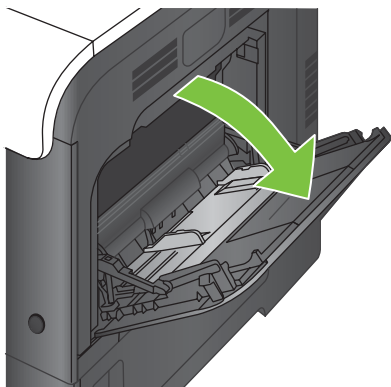


Lade 1 vullen

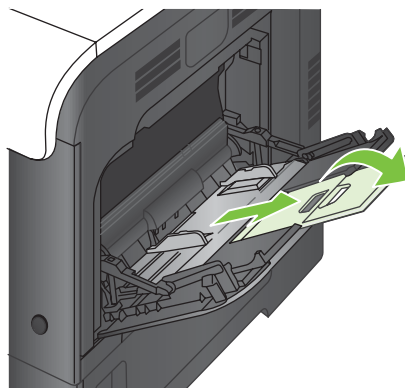
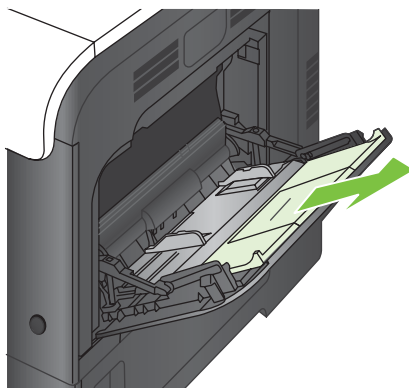
 **TIP:** Ga naar de volgende website om een animatie te bekijken van deze procedure: www.hp.com/go/cljcp3525-load-tray1.

 **VOORZICHTIG:** Als u papierstoringen wilt vermijden, mag u nooit papier toevoegen aan of verwijderen uit lade 1 tijdens het afdrucken.

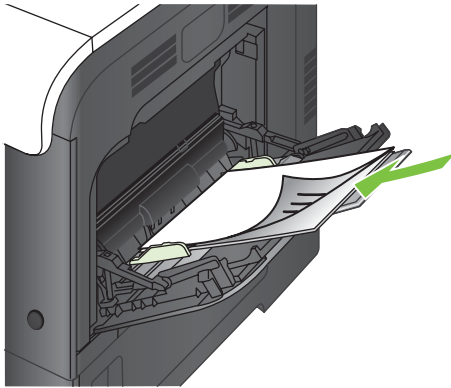
1. Open lade 1.



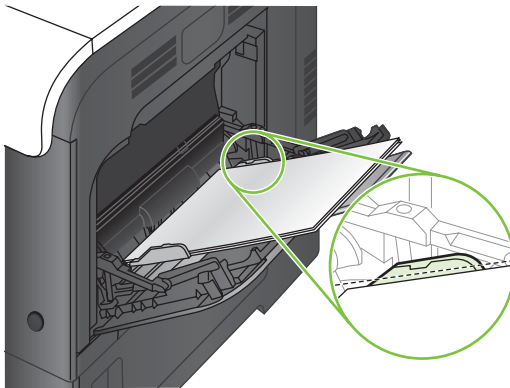
2. Klap het verlengstuk van de lade uit om het papier te ondersteunen en stel de zijgeleiders in op de juiste breedte.



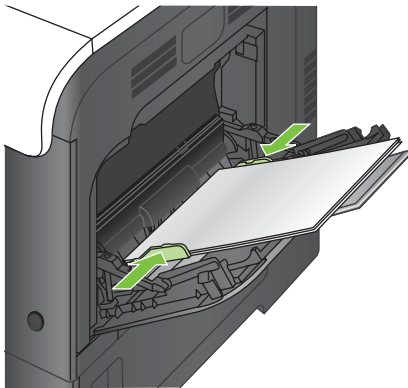
3. Plaats het papier met de te bedrukken zijde omlaag zo in de lade dat de korte bovenrand als eerste wordt ingevoerd in het apparaat.



4. Zorg dat de stapel onder de lipjes op de geleiders past en niet boven de indicatoren voor het papierniveau uitkomt.



5. Stel de zijgeleiders zo in dat deze het papier licht raken maar dat het hierdoor niet buigt.



Enveloppen afdrukken

Wanneer uw software niet automatisch de juiste opmaak voor een envelop kiest, moet u in uw toepassing of in het printerstuurprogramma de afdrukstand **Liggend** opgeven. Neem bij het instellen van de marges voor het adres van de afzender en de ontvanger op Commercial #10- of DL-enveloppen de volgende richtlijnen in acht:

Adrestype	Linkermarge	Bovenmarge
Afzender	15 mm	15 mm
Bestemming	102 mm	51 mm

Kies voor andere envelopformaten een marge-instelling die met het formaat overeenkomt.

Lade 2 vullen

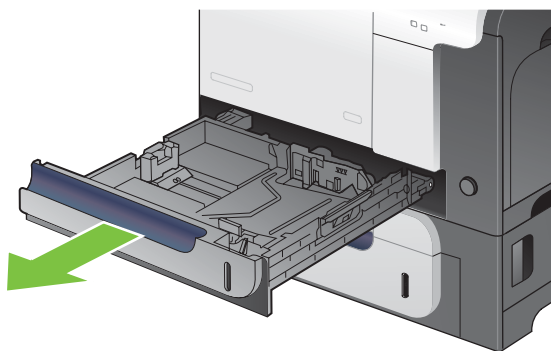
Deze lade kan tot 250 vel papier met een gewicht van 75 g/m² bevatten. Als het papier zwaarder is, kan de lade minder vellen bevatten. Plaats niet te veel papier in de lade.

△ **VOORZICHTIG:** Druk vanuit lade 2 geen enveloppen, etiketten, briefkaarten of niet-ondersteunde papierformaten af. Druk op deze soorten papier alleen af via lade 1.

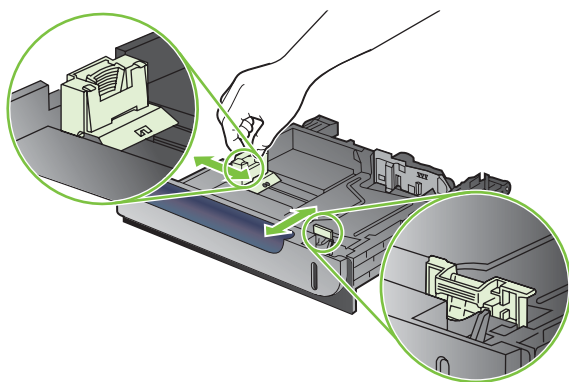
💡 **TIP:** Ga naar de volgende website om een animatie te bekijken van deze procedure: www.hp.com/go/cljcp3525-load-tray2.

1. Schuif de lade open.


📝 **OPMERKING:** Open de lade niet als deze in gebruik is.

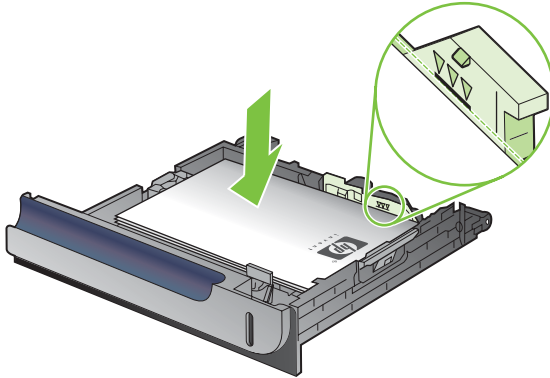



2. Stel de geleiders voor de papierbreedte en -lengte in door de vergrendeling van elk van de geleiders in te drukken en de geleiders op te schuiven tot het formaat van het papier dat u gebruikt.



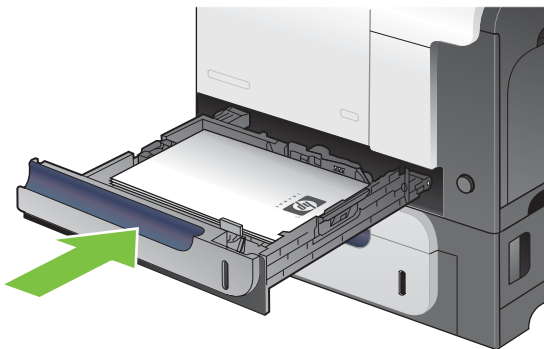
3. Plaats het papier in de lade met de te bedrukken zijde omhoog. Zorg ervoor dat de geleiders de stapel papier net raken zonder dat de stapel gaat opbollen.

 **OPMERKING:** Plaats niet te veel papier in de lade om stringen te voorkomen. Let erop dat de bovenkant van de stapel niet boven de maximale-hoogte-indicator uitkomt.



 **OPMERKING:** Als de lade niet goed wordt ingesteld, kan tijdens het afdrucken een foutbericht verschijnen of kan het papier vastlopen.

4. Schuif de lade terug in het apparaat.



5. Op het bedieningspaneel wordt de soort en het formaat van het papier voor de lade weergegeven. Als de configuratie niet juist is, volgt u de instructies op het bedieningspaneel om het formaat of de soort te wijzigen.



Plaats de optionele lade voor 500 vel en zwaar afdruk materiaal (lade 3)

Lade 3 kan maximaal 500 vel standaardpapier bevatten.

Het apparaat herkent in lade 3 automatisch de volgende standaardpapierformaten: Letter, Legal, Executive, A4, A5 en B5 (JIS).

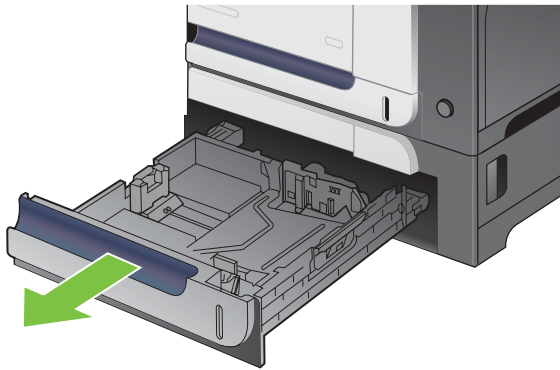
- △ **VOORZICHTIG:** Druk vanuit lade 3 niet af op enveloppen of niet-ondersteunde papierformaten. Druk op deze soorten papier alleen af via lade 1.

Plaats papier met een standaardformaat in lade 3

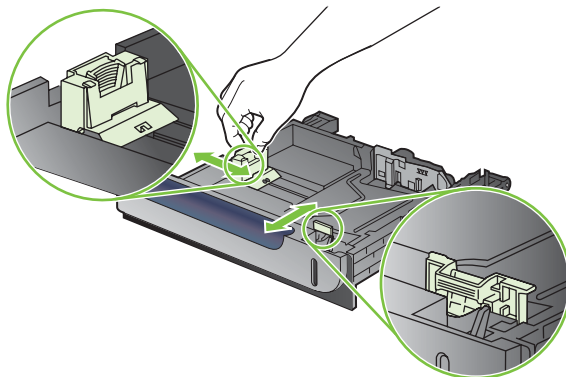
- 💡 **TIP:** Ga naar de volgende website om een animatie te bekijken van deze procedure: www.hp.com/go/cljcp3525-load-tray3.

1. Schuif de lade open.


- 📄 **OPMERKING:** Open de lade niet als deze in gebruik is.

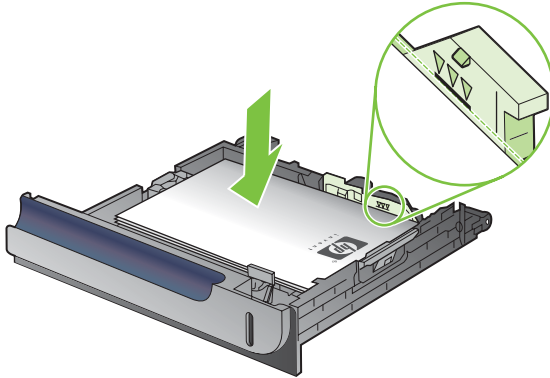



2. Stel de geleiders voor de papierbreedte en -lengte in door de vergrendeling van elk van de geleiders in te drukken en de geleiders op te schuiven tot het formaat van het papier dat u gebruikt.



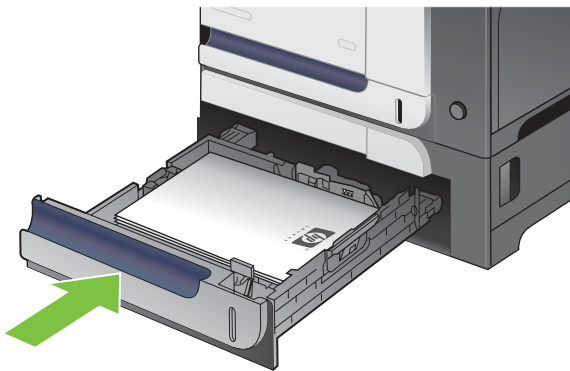
3. Plaats het papier in de lade met de te bedrukken zijde omhoog. Zorg ervoor dat de geleiders de stapel papier net raken zonder dat de stapel gaat opbollen.

 **OPMERKING:** Plaats niet te veel papier in de lade om stringen te voorkomen. Let erop dat de bovenkant van de stapel niet boven de maximale-hoogte-indicator uitkomt.



 **OPMERKING:** Als de lade niet goed wordt ingesteld, kan tijdens het afdrucken een foutbericht verschijnen of kan het papier vastlopen.

4. Schuif de lade terug in het apparaat.



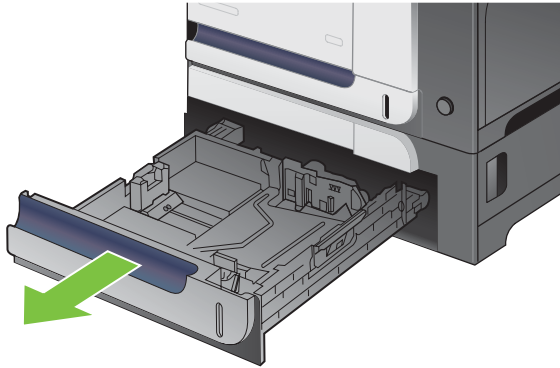
5. Op het bedieningspaneel wordt de soort en het formaat van het papier voor de lade weergegeven. Als de configuratie niet juist is, volgt u de instructies op het bedieningspaneel om het formaat of de soort te wijzigen.



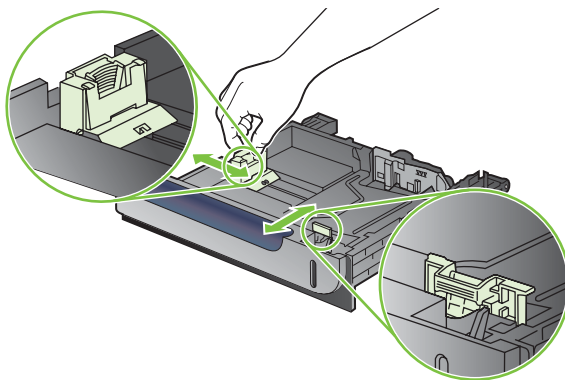
Papier met een speciaal formaat in lade 3 plaatsen

Als u speciale afdrukmaterialen wilt gebruiken, moet u ook de formaatinstelling op het bedieningspaneel wijzigen in **AANGEP.** en de maateenheid, **X-AFMETING** en **Y-AFMETING** opgeven.

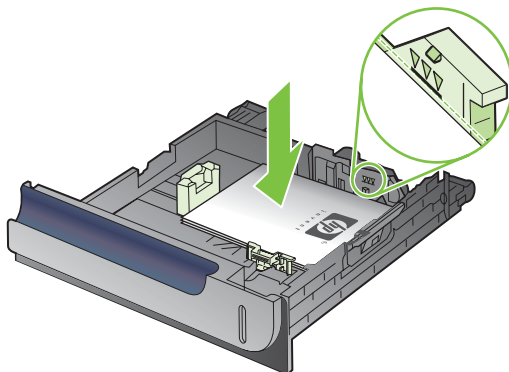
1. Schuif de lade open.



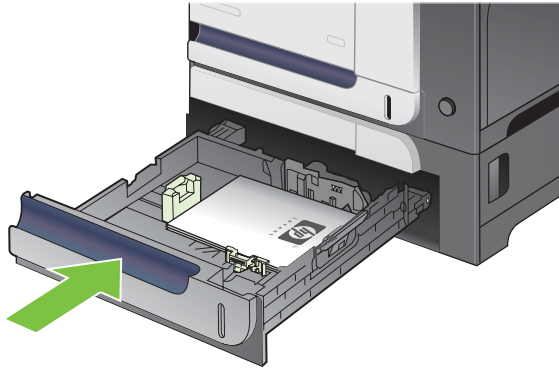
2. Stel de geleiders voor de papierbreedte en -lengte in door de vergrendeling van elk van de geleiders in te drukken en de geleiders op te schuiven tot het formaat van het papier dat u gebruikt.



3. Plaats het papier in de lade met de te bedrukken zijde omhoog. Zorg ervoor dat de geleiders de stapel papier net raken zonder dat de stapel gaat opbollen.




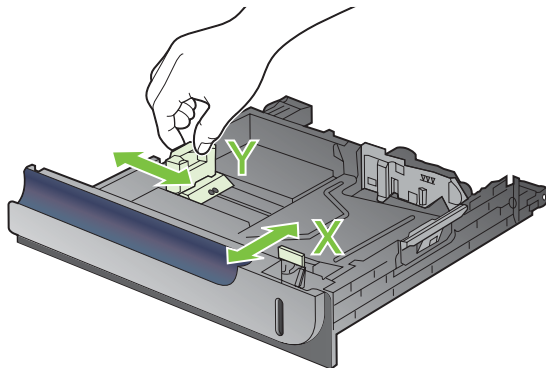
4. Schuif de lade terug in het apparaat. Op het bedieningspaneel wordt de soort en het formaat van het papier weergegeven.




5. Op het bedieningspaneel wordt u gevraagd het papierformaat en de papiersoort in te stellen. Selecteer de instelling **AANGEP.** en configureer vervolgens de X- en Y-afmetingen van het aangepaste papierformaat.



 **OPMERKING:** Raadpleeg het etiket in de papierlade of de volgende illustratie om de X- en Y-afmeting te bepalen.

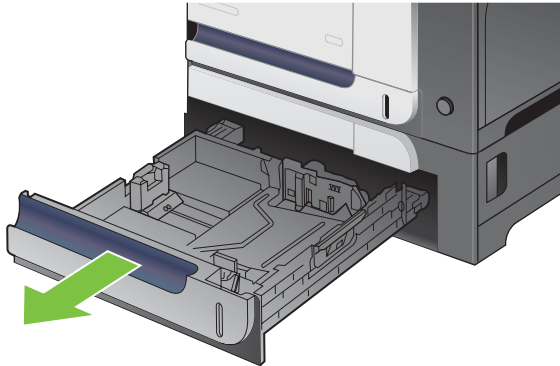


Plaats papier van 10 x 15 cm in lade 3

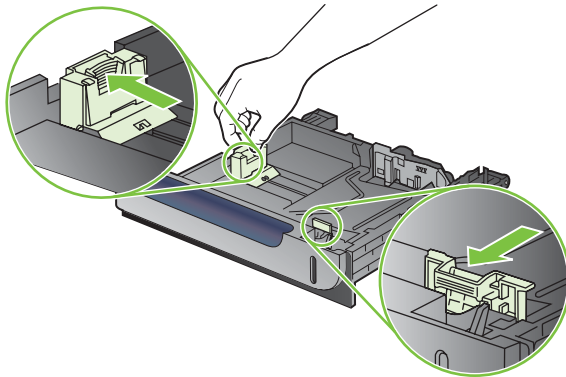
 **TIP:** Ga naar de volgende website om een animatie te bekijken van deze procedure: www.hp.com/go/cljcp3525-load-tray3-4x6.

Voor het plaatsen van papier van 10 x 15 cm in lade 3 is het installeren van de briefkaart invoer van HP noodzakelijk.

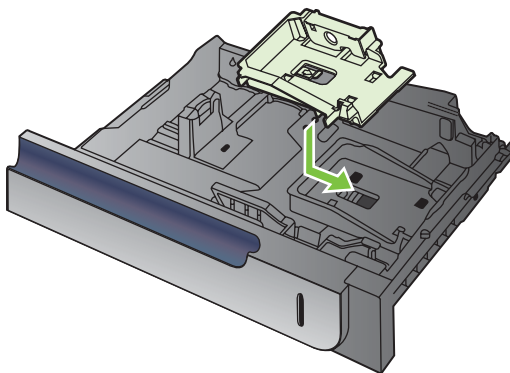
1. Schuif de lade open.



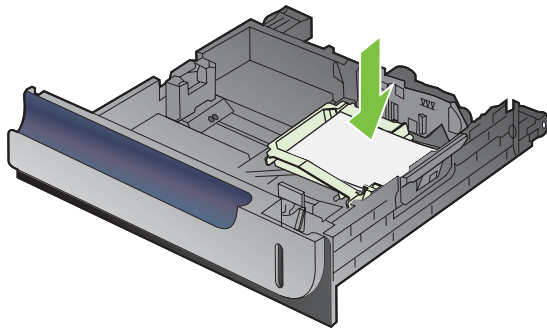
2. Stel de geleiders voor de papierbreedte en -lengte in door de vergrendeling van elk van de geleiders in te drukken en helemaal open te schuiven.



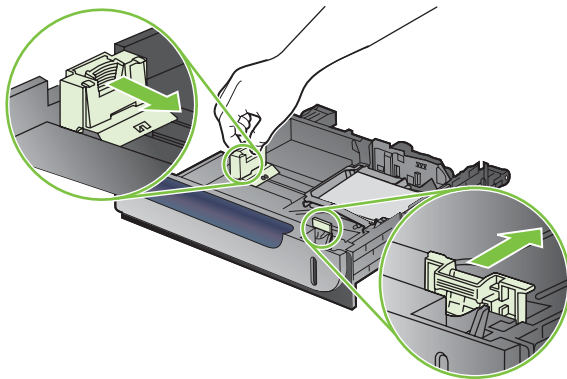
3. Plaats de briefkaart invoer van HP in lade 3 en schuif de invoer naar rechts totdat deze op zijn plaats klikt.



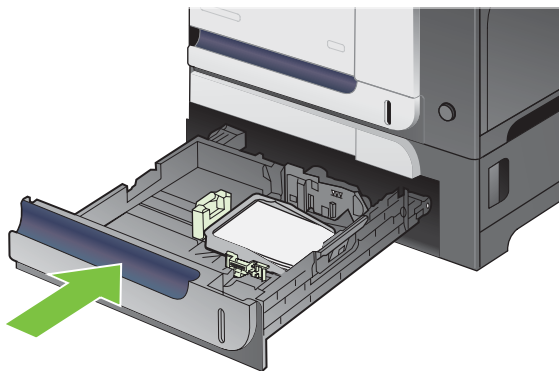
4. Plaats papier van 10 x 15 cm met de te bedrukken zijde omhoog in de lade.



5. Stel de geleiders voor de papierbreedte en -lengte in door de vergrendeling van elk van de geleiders in te drukken en helemaal dicht te schuiven.



6. Schuif de lade terug in het apparaat.

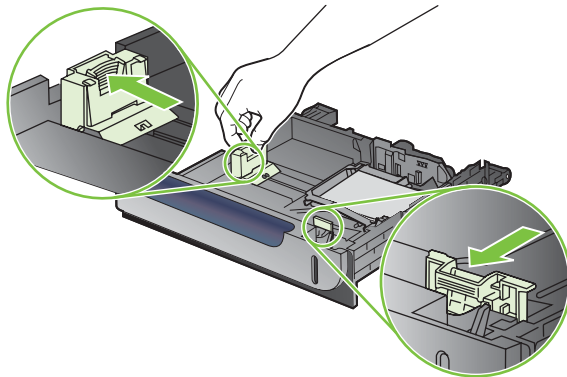


7. Op het bedieningspaneel wordt u gevraagd het papierformaat en de papiersoort in te stellen. Selecteer het papierformaat 10 x 15 cm.

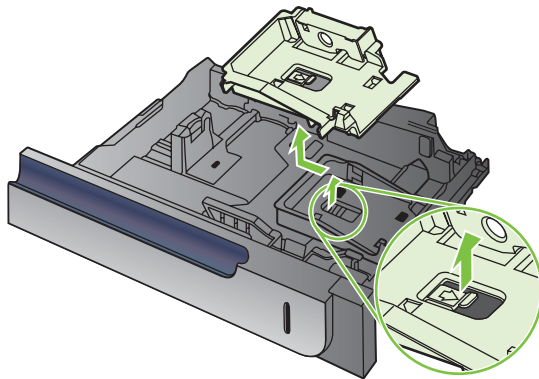


Verwijder de briefkaartinvoer van HP

1. Stel de geleiders voor de papierbreedte en -lengte in door de vergrendeling van elk van de geleiders in te drukken en helemaal open te schuiven.



2. Als u de briefkaartinvoer van HP wilt verwijderen, tilt u de lip op, schuift u de invoer naar het midden van de lade en tilt u de invoer op om die te verwijderen.




Laden configureren

In de volgende situaties wordt u automatisch gevraagd de lade te configureren voor soort en formaat:

- Wanneer u papier in de lade plaatst
- wanneer u een bepaalde lade of een bepaald afdrukmetaal opgeeft voor een afdructaak, terwijl de instellingen van het printerstuurprogramma of een programma en de lade niet overeenkomen met de instellingen voor de afdructaak.

Op het bedieningspaneel wordt het volgende bericht weergegeven: **LADE <X> [SOORT] [FORMAAT]**
Druk op OK om formaat of soort te wijzigen. Druk op ↵ om de instellingen te accepteren..

 **OPMERKING:** Dit bericht wordt niet weergegeven als u afdrukt vanuit lade 1 en deze is geconfigureerd voor de instellingen **ELK FORM** en **ELK SOORT**.

OPMERKING: Als u andere HP LaserJet-modellen hebt gebruikt, bent u wellicht gewend om lade 1 te configureren in de modus **Eerste** of de modus **Papierlade**. Bij dit apparaat is het instellen van **FORMAAT IN LADE 1** op de instelling **ELK FORM** en het instellen van **SOORT IN LADE 1** op **ELK SOORT** gelijk aan de modus **Eerste**. Het instellen van **FORMAAT IN LADE 1** en **SOORT IN LADE 1** op een andere instelling is gelijk aan de modus **Papierlade**.

Een lade configureren tijdens het plaatsen van papier

1. Plaats papier in de lade. Sluit de lade als u lade 2 of 3 gebruikt.
2. Het ladeconfiguratiebericht wordt weergegeven.
3. Druk op de pijl terug ↵ om het gedetecteerde formaat te accepteren of druk op **OK** om een ander papierformaat te kiezen.
4. Als u de configuratie van de lade aanpast, drukt u op de pijl omlaag ▼ om het juiste formaat te markeren. Vervolgens drukt u op **OK**.
5. Als u de configuratie van de lade aanpast, drukt u op de pijl omlaag ▼ om de juiste soort te markeren. Vervolgens drukt u op **OK**.

Een lade configureren op basis van de instellingen van de afdructaak

1. Geef in het softwareprogramma de bronlade, het papierformaat en de papiersoort op.
2. Verzend de taak naar het product.

Als de lade moet worden geconfigureerd, wordt het bericht **VUL LADE <X> [SOORT] [FORMAAT]** weergegeven.



3. Vul de lade met het opgegeven type en formaat papier en sluit de lade.
4. Wanneer het bericht **LADE <X> FORMAAT = <Formaat>** wordt weergegeven, drukt u op **OK** om het formaat te bevestigen.

Als u een aangepast formaat wilt opgeven, drukt u eerst op de pijl omlaag ▼ om de juiste maateenheid te markeren. Druk vervolgens op de pijl omhoog of omlaag ▲▼ om de X- en Y-afmetingen in te stellen en druk op **OK**.

5. Wanneer het bericht **LADE<X> SOORT=<SOORT>** wordt weergegeven, drukt u op **OK** om de soort te bevestigen en door te gaan met de taak.

Een lade configureren met behulp van het menu Papierverwerking

U kunt de soort en het formaat voor de laden ook configureren zonder een prompt op het product.

1. Druk op de knop **Menu** .
2. Druk op de pijl omlaag ▼ om het menu **PAPIERVERWERKING** te markeren en druk op **OK**.
3. Druk op de pijl omlaag ▼ om de instelling van het formaat of de soort voor de gewenste lade te markeren. Druk vervolgens op **OK**.
4. Druk op de pijl omhoog ▲ of op de pijl omlaag ▼ om het formaat of de soort te markeren. Als u een aangepast formaat kiest, selecteert u de maateenheid en stelt u vervolgens de X- en Y-afmeting in.
5. Druk op **OK** om uw selectie op te slaan.
6. Druk op de knop **Menu**  om de menu's te sluiten.

Automatisch detecteren van overheadtransparanten (autodetectiemodus)

De automatische detectie van de materiaalsoort werkt alleen als de lade is ingesteld op **ELK SOORT**. Als een lade is ingesteld op een ander type, zoals Bankpost of Glanzend, wordt de papiersensor in de lade uitgeschakeld.

De printers uit de HP Color LaserJet CP3525-serie kunnen veel papiersorten automatisch onderverdelen in twee categorieën:

- Geen transparant
- Transparanten

Specifieke papiersorten moeten worden geselecteerd in een taak of worden geconfigureerd in een lade.

Instellingen autodetectie

Volledige detectie (uitsluitend lade 1)

- Het apparaat maakt onderscheid tussen transparanten (modus Transparant) en papier (modus Normaal).
- Telkens wanneer het apparaat een pagina afdruckt, stelt het vast of het om een transparant gaat of niet.
- Dit is de langzaamste modus.

Alleen transparant

- Het apparaat maakt onderscheid tussen transparanten (modus Transparant) en papier (modus Normaal).
- Er wordt vanuit gegaan dat de tweede en volgende pagina's van dezelfde soort zijn als de eerste pagina.
- Dit is de snelste modus en is handig voor het afdrucken van grote aantallen in de modus Normaal.

Zie [Menu Afdrukkwaliteit op pagina 23](#) voor meer informatie over het instellen van deze opties.

Het afdruk materiaal op bron, soort of formaat selecteren

Als u het besturingssysteem Microsoft Windows gebruikt en een taak wilt afdrukken, wordt door drie instellingen bepaald waar de printerdriver probeert afdruk materiaal op te halen. De instellingen voor *Bron*, *Soort* en *Formaat* worden in de meeste programma's weergegeven in het dialoogvenster **Pagina-instelling**, **Afdrukken** of **Afdrukeigenschappen**. Als u deze instellingen niet wijzigt, wordt automatisch een lade geselecteerd op basis van de standaardinstellingen.

Bron

Als u via *Bron* wilt afdrukken, selecteert u de lade waaruit het papier moet worden gehaald. Als u een lade selecteert die is geconfigureerd voor een soort of formaat dat niet met de afdruktaak overeenkomt, wordt u gevraagd de lade te vullen met de juiste soort of het juiste formaat afdruk materiaal. Wanneer u dit hebt gedaan, wordt het afdrukken gestart.

Soort en Formaat

Bij afdrukken volgens *Soort* of *Formaat* wordt de lade gebruikt die is gevuld met afdruk materiaal van de juiste soort en het juiste formaat. Selectie van papier volgens soort in plaats van bron is vergelijkbaar met het vergrendelen van laden en zorgt ervoor dat speciaal papier niet per ongeluk wordt gebruikt. Als een lade bijvoorbeeld voor briefhoofdpapier is geconfigureerd en u gewoon papier selecteert, wordt geen papier uit de lade met briefhoofdpapier opgenomen. In plaats daarvan wordt papier opgenomen uit een lade die is gevuld met gewoon papier en die via het bedieningspaneel is geconfigureerd voor gewoon papier. Selectie van afdruk materiaal volgens soort en formaat leidt tot een aanmerkelijk verbeterde afdrukkwaliteit voor zwaar papier, glanzend papier en transparanten. Gebruik van de onjuiste instelling kan leiden tot verminderde afdrukkwaliteit. Druk altijd af op basis van Soort voor speciaal afdruk materiaal, zoals etiketten of transparanten. Druk enveloppen, indien mogelijk, af volgens Formaat.

- Als u wilt afdrukken volgens Soort of Formaat, selecteert u de gewenste soort of het gewenste formaat in het dialoogvenster **Pagina-instelling**, het dialoogvenster **Afdrukken** of het dialoogvenster **Afdrukeigenschappen**, afhankelijk van het softwareprogramma.
- Als u afdrukt op materiaal van een bepaalde soort of formaat, configureert u een lade voor die soort of dat formaat. Wanneer u vervolgens deze soort of dit formaat kiest voor een afdruktaak, wordt automatisch de lade gebruikt die daarvoor is geconfigureerd.

7 Functies van het product gebruiken


- [Energiezuinige instellingen](#)
- [Functies voor taakopslag gebruiken](#)
- [Zakelijke afbeeldingen of marketingmateriaal afdrukken](#)
- [Weerbestendige plattegronden en informatieborden afdrukken](#)
- [De uitlijning voor dubbelzijdig afdrukken instellen](#)

Energiezuinige instellingen



U kunt de energiezuinige instellingen aanpassen via het bedieningspaneel of via de geïntegreerde webserver (EWS).

Inschakeltijd slaapstand



Met de aanpasbare functie Sluimermodus wordt het stroomverbruik beperkt wanneer het apparaat langere tijd niet actief is geweest. U kunt instellen na hoeveel tijd het apparaat de sluimermodus inschakelt. De standaardinstelling is **15 MINUTEN**.

 **OPMERKING:** Wanneer de sluimermodus is ingeschakeld, wordt de display van het product gedimd. Deze modus heeft geen invloed op de opwarmtijd van het product.

Sluimervertraging instellen


1. Druk op de knop **Menu** .
2. Druk op de pijl omlaag ▼ om het menu **APPARAAT CONFIGUREREN** te markeren en druk op **OK**.
3. Druk op de pijl omlaag ▼ om het menu **SYSTEEMINSTELLINGEN** te markeren en druk op **OK**.
4. Druk op de pijl omlaag ▼ om de instelling **VERTRAGING SLUIMERMODUS** te markeren en druk op **OK**.
5. Druk op de pijl omhoog ▲ of op de pijl omlaag ▼ om de gewenste tijdsduur te selecteren.
6. Druk op **OK** om de tijdsduur in te stellen.
7. Druk op de knop **Menu** .

De sluimermodus in- en uitschakelen

1. Druk op de knop **Menu** .
2. Druk op de pijl omlaag ▼ om het menu **APPARAAT CONFIGUREREN** te markeren en druk op **OK**.
3. Druk op de pijl omlaag ▼ om het menu **HERSTELLEN** te markeren en druk op **OK**.
4. Druk op de pijl omlaag ▼ om het menu **SLUIMERMODUS** te markeren en druk op **OK**.
5. Druk op de pijl omhoog of omlaag ▲/▼ om de instelling **AAN** of **UIT** te selecteren.
6. Druk op **OK** om de selectie op te slaan.
7. Druk op de knop **Menu** .

Wektijd

Met de ontwaakfunctie stelt u een dagelijkse wektijd in voor het apparaat, zodat het alvast kan opwarmen en kalibreren voor gebruik. Om de wektijd te kunnen instellen, moet **SLUIMERMODUS** zijn ingeschakeld.

 **OPMERKING:** Zorg ervoor dat de real-time klok is ingesteld voordat u de wektijd instelt. Zie [De klok instellen op pagina 107](#) voor meer informatie.

U kunt de ontwaaktijd als volgt instellen of wijzigen:

De klok instellen



Via de ingebouwde klok kunt u de datum en tijd instellen. De datum- en tijdsgegevens worden toegevoegd aan opgeslagen afdruktaken. Hierdoor kunt u de meest recente versie van opgeslagen afdruktaken vinden.

De ingebouwde klok instellen

De datum instellen	<ol style="list-style-type: none">1. Druk op de knop Menu .2. Druk op de pijl omlaag ▼ om het menu APPARAAT CONFIGUREREN te markeren en druk op OK.3. Druk op de pijl omlaag ▼ om het menu SYSTEEMINSTELLINGEN te markeren en druk op OK.4. Druk op de pijl omlaag ▼ om het menu DATUM/TIJD te markeren en druk op OK.5. Druk op de pijl omlaag ▼ om het menu DATUM te markeren en druk op OK.6. Druk op de pijl omhoog of omlaag ▲/▼ om het jaar, de maand en de dag te selecteren. Druk na elke selectie op OK.
De datumnotatie instellen	<ol style="list-style-type: none">1. Druk op de knop Menu .2. Druk op de pijl omlaag ▼ om het menu APPARAAT CONFIGUREREN te markeren en druk op OK.3. Druk op de pijl omlaag ▼ om het menu SYSTEEMINSTELLINGEN te markeren en druk op OK.4. Druk op de pijl omlaag ▼ om het menu DATUM/TIJD te markeren en druk op OK.5. Druk op de pijl omlaag ▼ om het menu DATUMINDELING te markeren en druk op OK.6. Druk op de pijl omhoog of omlaag ▲/▼ om de datumnotatie te selecteren en druk vervolgens op OK.
De tijd instellen	<ol style="list-style-type: none">1. Druk op de knop Menu .2. Druk op de pijl omlaag ▼ om het menu APPARAAT CONFIGUREREN te markeren en druk op OK.3. Druk op de pijl omlaag ▼ om het menu SYSTEEMINSTELLINGEN te markeren en druk op OK.4. Druk op de pijl omlaag ▼ om het menu DATUM/TIJD te markeren en druk op OK.5. Druk op de pijl omlaag ▼ om het menu TIJD te markeren en druk op OK.6. Druk op de pijl omhoog of pijl omlaag ▲/▼ om het uur, de minuut en de instelling VM/NM te selecteren. Druk na elke selectie op OK.
De tijdnnotatie instellen	<ol style="list-style-type: none">1. Druk op de knop Menu .2. Druk op de pijl omlaag ▼ om het menu APPARAAT CONFIGUREREN te markeren en druk op OK.3. Druk op de pijl omlaag ▼ om het menu SYSTEEMINSTELLINGEN te markeren en druk op OK.

-
4. Druk op de pijl omlaag ▼ om het menu **DATUM/TIJD** te markeren en druk op **OK**.
 5. Druk op de pijl omlaag ▼ om het menu **TIJDSINDELING** te markeren en druk op **OK**.
 6. Druk op de pijl omhoog of pijl omlaag ▲/▼ om de tijdsnotatie te selecteren en druk vervolgens op **OK**.
-

De wektijd instellen

1. Druk op de knop **Menu** .
2. Druk op de pijl omlaag ▼ om het menu **APPARAAT CONFIGUREREN** te markeren en druk op **OK**.
3. Druk op de pijl omlaag ▼ om het menu **SYSTEEMINSTELLINGEN** te markeren en druk op **OK**.
4. Druk op de pijl omlaag ▼ om het menu **WEKTIJD** te markeren en druk op **OK**.
5. Druk op de pijl omhoog of omlaag ▲/▼ om de dag van de week te selecteren en druk vervolgens op **OK**.
6. Druk op de pijl omlaag ▼ om de instelling **AANGEP.** te selecteren en druk vervolgens op **OK**.
7. Druk op de pijl omhoog of omlaag ▲/▼ om het uur te selecteren en druk vervolgens op **OK**.
8. Druk op de pijl omhoog of omlaag ▲/▼ om de minuten te selecteren en druk vervolgens op **OK**.
9. Druk op de pijl omhoog of omlaag ▲/▼ om **VM** of **NM** te selecteren en druk vervolgens op **OK**.
10. Druk op **OK** om het menu **TOEPASSEN OP ALLE DAGEN** te openen.
11. Druk op de pijl omhoog of omlaag ▲/▼ om de instelling **JA** of **NEE** te selecteren en druk vervolgens op **OK**.
12. Als u **NEE** selecteert, kunt u met pijl omhoog of omlaag ▲/▼ de **WEKTIJD** voor de andere dagen van de week instellen. Druk vervolgens op **OK** om de selectie te accepteren.
13. Druk op de knop **Menu** .

Energiezuinige werkstanden instellen vanaf de geïntegreerde webserver (EWS)

1. Open de EWS vanuit een webbrowser. Zie [Geïntegreerde webserver op pagina 136](#).
2. Klik op **Instellingen** en vervolgens op **Wektijd**.
3. Stel de wektijd in voor elke dag van de week.
4. Stel de sluimervertraging voor het apparaat in.
5. Klik op **Toepassen**.

Functies voor taakopslag gebruiken

De volgende taakopslagfuncties zijn voor afdruktaken beschikbaar:


- **Controleren en vasthouden-taken:** Deze functie is een snelle en eenvoudige methode om één exemplaar van een taak af te drukken en te proeflezen en vervolgens de overige exemplaren af te drukken.
- **Persoonlijke taken:** als u een privétaak naar het apparaat stuurt, wordt de taak niet afgedrukt tot u de vereiste pincode op het bedieningspaneel invoert.
- **Snelkopieertaken:** als de optionele harde schijf in het apparaat is geïnstalleerd, kunt u het opgegeven aantal exemplaren van een taak afdrukken en die taak vervolgens opslaan op de optionele harde schijf. Als u de taak opslaat, kunt u later meer exemplaren van de taak afdrukken.
- **Opgeslagen taken:** als de optionele harde schijf in het apparaat is geïnstalleerd, kunt u taken zoals personeelsformulieren, urenregistraties of agenda's opslaan op het apparaat en andere gebruikers toestaan de taak op elk gewenst moment af te drukken. Opgeslagen taken kunnen worden beveiligd met een pincode.

△ **VOORZICHTIG:** Als u het apparaat uitschakelt, worden alle snelkopieertaken, 'Controleren en vasthouden'-taken en persoonlijke taken verwijderd.


Opgeslagen taken maken

Met de printerdriver kunt u opgeslagen taken maken.

Windows	<ol style="list-style-type: none">1. Klik in het menu Bestand op Afdrukken.2. Klik op Eigenschappen en vervolgens op het tabblad Taakopslag.3. Selecteer de gewenste modus voor opgeslagen taken. <p>Zie Opties voor taakopslag instellen op pagina 120 voor meer informatie.</p>
Macintosh	<ol style="list-style-type: none">1. Klik in het menu Archief op Druk af.2. Open het menu Taakopslag.3. Selecteer in de vervolgkeuzelijst Taakopslag: het soort opgeslagen taak. <p>Zie Taken opslaan op pagina 67 voor meer informatie.</p>


 **OPMERKING:** Selecteer de optie **Opgeslagen taak** in de driver als u een taak blijvend wilt opslaan en wilt voorkomen dat de taak door het apparaat wordt verwijderd wanneer ergens anders ruimte voor nodig is.

Opgeslagen taken afdrukken

1. Druk op de knop **Menu** .
2. Druk op de pijl omlaag ▼ om het menu **TAAK OPHALEN** te markeren en druk op **OK**.
3. Druk op de pijl omlaag ▼ om uw gebruikersnaam te markeren en druk vervolgens op **OK**.
4. Druk op de pijl omlaag ▼ om een taaknaam te markeren en druk vervolgens op **OK**.

De optie **AFDR.** of **AFDR. EN VERW.** wordt gemarkeerd.

5. Druk op **OK** om de optie **AFDR.** of **AFDR. EN VERW.** te selecteren.
6. Als er een pincode nodig is voor de taak, drukt u op de pijl omhoog ▲ of omlaag ▼ om de pincode in te voeren. Druk daarna op **OK**.

 **OPMERKING:** Als u de pijl omhoog ▲ of omlaag ▼ gebruikt om de pincode in te voeren, drukt u na ieder cijfer op **OK**.

7. Druk op **OK** om de optie **AANTAL KOPIEËN** te selecteren.
8. Als u het aantal exemplaren wilt afdrukken dat in de driver werd opgegeven toen de taak werd opgeslagen, drukt u op **OK** om de optie **TAAK** te selecteren.


-of-


Om meer exemplaren af te drukken dan werd opgegeven in de driver toen de taak werd opgeslagen, drukt u op de pijl omlaag ▼ om de optie **AANTAL KOPIEËN** te selecteren en drukt u op **OK**. Druk op de pijl omhoog ▲ of op de pijl omlaag ▼ om het aantal exemplaren te selecteren en druk vervolgens op **OK**. Het aantal afgedrukte exemplaren bestaat uit het aantal exemplaren dat werd opgegeven in de driver, vermenigvuldigd met het aantal exemplaren opgegeven voor de optie **AANTAL KOPIEËN**.

Opgeslagen taken verwijderen

Wanneer u een opgeslagen taak naar het apparaat verzendt, worden eerdere taken met dezelfde taak- en gebruikersnaam overschreven. Als een taak nog niet is opgeslagen onder dezelfde gebruikers- en taaknaam en als het apparaat extra ruimte nodig heeft, kunnen andere opgeslagen taken automatisch worden verwijderd, te beginnen met de oudste taak. In het menu **TAAK OPHALEN** op het bedieningspaneel van het apparaat kunt u het aantal taken wijzigen dat kan worden opgeslagen.

Een taak kan worden verwijderd via het bedieningspaneel, vanuit de geïntegreerde webserver of vanuit HP Web Jetadmin. Ga als volgt te werk om een taak te verwijderen via het bedieningspaneel:

1. Druk op de knop **Menu** .
2. Druk op de pijl omlaag ▼ om het menu **TAAK OPHALEN** te markeren en druk op **OK**.
3. Druk op de pijl omlaag ▼ om uw gebruikersnaam te markeren en druk vervolgens op **OK**.
4. Druk op de pijl omlaag ▼ om een taaknaam te markeren en druk vervolgens op **OK**.
5. Druk op de pijl omlaag ▼ om de optie **VERWIJDEREN** te markeren en druk op **OK**.
6. Als er een pincode nodig is voor de taak, drukt u op de pijl omhoog ▲ of omlaag ▼ om de pincode in te voeren. Druk daarna op **OK**.

 **OPMERKING:** Als u de pijl omhoog ▲ of omlaag ▼ gebruikt om de pincode in te voeren, drukt u na ieder cijfer op **OK**.

7. Druk op **OK** om te bevestigen dat u de taak wilt verwijderen.

Zakelijke afbeeldingen of marketingmateriaal afdrukken

Met dit apparaat kunt u op glanzend papier marketing- en verkoopmateriaal en andere kleurendocumenten afdrukken. Om dergelijke documenten met optimale kwaliteit af te drukken, doet u het volgende:

- Selecteer het juiste papier. Zie de volgende tabel.
- Stel de papierlade juist in. Zie [De papierlade configureren op pagina 111](#).
- Selecteer de juiste instellingen in de printdriver. Zie [De driverinstellingen configureren op pagina 112](#).

Ondersteund glanzend papier

Productsoort HP Glanzend papier	Productcode	Productformaat	Instellingen bedieningspaneel en printdriver
HP Presentatiepapier voor laser, Zacht glanzend	Q6541A	Letter	HP Zachtglanzend 120g
HP Presentatiepapier voor laser, Glanzend	Q2546A	Letter	HP-papier, glanzend 130g
HP Presentatiepapier voor laser, Glanzend	Q2552A	A4	HP-papier, glanzend 130g
HP Professioneel papier voor laser, Zacht glanzend	Q6542A	A4	HP Zachtglanzend 120g
HP Brochurepapier voor laser, Glanzend	Q6611A, Q6610A	Letter	HP Glanzend 160g
HP Superior Papier voor laser, Glanzend	Q6616A	A4	HP Glanzend 160g
HP Fotopapier voor laser, Glanzend	Q6607A, Q6608A	Letter	HP Glanzend 220g
HP Fotopapier voor laser, Glanzend	Q6614A	A4	HP Glanzend 220g
HP Fotopapier voor laser, Glanzend, 4x6	Q8842A	101,6 x 152,4 mm	HP Glanzend 220g
HP Fotopapier voor laser, Glanzend, 10 x 15 cm	Q8843A	101,6 x 152,4 mm	HP Glanzend 220g

 **OPMERKING:** Raadpleeg in de Verenigde Staten www.hp.com/go/paper voor een volledig overzicht van papersoorten van HP.

De papierlade configureren

Configureer de papierlade voor de juiste papiersoort.

1. Plaats het papier in lade 2 of 3.
2. Wanneer u de lade hebt gesloten, wordt u op het bedieningspaneel gevraagd het papierformaat en de papiersoort te configureren. Druk op **OK** om het formaat en de soort te configureren.

3. Als het juiste formaat wordt weergegeven, drukt u op **OK** om het formaat te accepteren. Als u een ander papierformaat wilt selecteren, drukt u op de pijl omhoog of op de pijl omlaag ▲ ▼.
4. Als u wordt gevraagd de papiersoort op te geven, drukt u op de pijl omhoog of op de pijl omlaag ▲ ▼ om de juiste papiersoort te markeren. Druk vervolgens op **OK** om de soort te selecteren.

De driverinstellingen configureren

Voer de volgende stappen uit om vanuit uw grafische software op glanzend papier af te drukken.

1. Selecteer **Afdrukken** in het menu **Bestand** van uw softwareprogramma.
2. Selecteer de HP Color LaserJet CP3525-serie-printer en klik vervolgens op **Eigenschappen** of **Voorkeursinstellingen**.
3. Selecteer in de vervolgkeuzelijst **Papiersoort** de papiersoort die u op het bedieningspaneel van het product hebt geconfigureerd.
4. Klik op **OK** om de instellingen op te slaan en op **OK** om af te drukken. De taak wordt automatisch afgedrukt vanuit de lade die voor papier is geconfigureerd.

Weerbestendige plattegronden en informatieborden afdrukken

Met de HP Color LaserJet CP3525-serie kunt u duurzame, waterbestendige plattegronden, informatieborden en menukaarten afdrukken op HP Stevig papier. HP Stevig papier is een waterbestendige en sterke papiersoort met satijnglanscoating waarop afgedrukte kleuren zelfs bij intensief gebruik en zware weersomstandigheden rijk, levendig en helder blijven. Hiermee behoort het dure en tijdrovende lamineren tot de verleden tijd. Om dergelijke documenten met optimale kwaliteit af te drukken, doet u het volgende:


- Selecteer het juiste papier. Zie de volgende tabel.
- Stel de papierlade juist in. Zie [De papierlade configureren op pagina 111](#).
- Selecteer de juiste instellingen in de printdriver. Zie [De driverinstellingen configureren op pagina 112](#).

Ondersteund stevig papier

Naam HP papier	Productcode	Productformaat	Instellingen bedieningspaneel en printdriver
HP Stevig papier voor LaserJet	Q1298A	Letter	HP Stevig papier
HP Stevig papier voor LaserJet	Q1298B	A4	HP Stevig papier

De uitlijning voor dubbelzijdig afdrukken instellen

Voordat u dubbelzijdige documenten zoals brochures gaat afdrukken, moet u de kalibratie van de lade instellen om ervoor te zorgen dat de voor- en achterkant van de pagina worden uitgelijnd.


1. Druk op de knop **Menu** .
2. Druk op de pijl omlaag ▼ om het menu **APPARAAT CONFIGUREREN** te markeren en druk op **OK**.
3. Druk op de pijl omlaag ▼ om het menu **AFDRUKKWALITEIT** te markeren en druk op **OK**.
4. Druk op de pijl omlaag ▼ om het menu **REGISTRATIE INSTELLEN** te markeren en druk op **OK**.
5. Druk op de pijl omlaag ▼ om het menu **LADE <X> AANPASSEN** te markeren voor de lade die u wilt aanpassen en druk vervolgens op **OK**.
6. Druk op de pijl omlaag ▼ om de instelling **TESTPAGINA AFDRUKKEN** te markeren en druk op **OK**.
7. Volg de instructies op de testpagina om de instelling te voltooien.

8 Afdruktaken



- [Afdruktaak annuleren](#)
- [Functies van de Windows-printerdriver gebruiken](#)

Afdruktaak annuleren

U kunt een afdrukverzoek stoppen met het bedieningspaneel of met het softwareprogramma. Raadpleeg de online Help bij de specifieke netwerksoftware voor instructies over hoe u een afdrukverzoek van een computer op een netwerk stopt.

 **OPMERKING:** Nadat een afdruktaak is geannuleerd, kan het even duren voordat alle afdrukgegevens uit het geheugen zijn verwijderd.

De huidige afdruktaak afbreken via het bedieningspaneel

1. Druk op de stopknop  op het bedieningspaneel.
2. Druk op de pijl omlaag  om de optie **HUIDIGE TAAK ANNULEREN** te markeren en druk op **OK**.

Een afdruktaak afbreken vanuit het programma

Wanneer u de afdruktaak verzendt, wordt er even een dialoogvenster op het scherm weergegeven waarin u de mogelijkheid krijgt om de afdruktaak te annuleren.

Wanneer verschillende afdruktaken via de software naar het product zijn gestuurd, worden deze mogelijk in een wachtrij gezet (bijvoorbeeld in Windows Afdrukbeheer). Raadpleeg de softwaredocumentatie voor specifieke instructies voor het annuleren van een afdruktaak vanaf de computer.

Als de afdruktaak in de afdrukwachtrij of afdrukspooler staat, verwijdert u de taak daar.

1. **Windows XP, Windows Server 2003 en Windows Server 2008 (te beginnen vanuit de standaardweergave van het menu Start):** klik op **Start**, **Instellingen** en vervolgens op **Printers en faxapparaten**.

-of-

Windows XP, Windows Server 2003 en Windows Server 2008 (te beginnen vanuit de klassieke weergave van het menu Start): klik op **Start**, **Instellingen** en vervolgens op **Printers**.

-of-

Windows Vista: Klik op **Start**, klik op **Configuratiescherm**, en klik in de categorie voor **Hardware en geluid** op **Printer**.

2. Dubbelklik in de lijst met printers op de naam van dit apparaat om de afdrukwachtrij of spooler te openen.
3. Selecteer de afdruktaak die u wilt annuleren en druk op **Verwijderen**.

Functies van de Windows-printerdriver gebruiken

De printerdriver openen

Taak	Stappen
De printerdriver openen	Klik in het menu Bestand van het softwareprogramma op Afdrukken . Selecteer de printer en klik vervolgens op Eigenschappen of Voorkeuren .
Hulp krijgen bij een afdrukoptie	Klik op ? in the rechterbovenhoek van de printerdriver en klik vervolgens op een willekeurig item in de printerdriver. Er wordt een pop-upbericht weergegeven, met daarin informatie over het desbetreffende item. Of klik op Help om de online-Help te openen.

Afdruksnelkoppelingen gebruiken

Voor het uitvoeren van de volgende taken opent u de printerdriver en klikt u op het tabblad **Afdruksnelkoppelingen**.

Taak	Stappen
Een afdruksnelkoppeling gebruiken	Selecteer een van de snelkoppelingen en klik vervolgens op OK om de taak af te drukken met de vooraf ingestelde instellingen. OPMERKING: Selecteer altijd eerst een snelkoppeling voordat u een van de instellingen aan de rechterkant van het scherm aanpast. Als u eerst de instellingen aanpast en vervolgens een snelkoppeling selecteert, gaan al uw aanpassingen verloren.
Een aangepaste afdruksnelkoppeling maken	a) Selecteer een bestaande snelkoppeling als basis. b) Selecteer de afdrukopties voor de nieuwe snelkoppeling. c) Klik op Opslaan als , typ een naam voor de snelkoppeling en klik op OK . OPMERKING: Selecteer altijd eerst een snelkoppeling voordat u een van de instellingen aan de rechterkant van het scherm aanpast. Als u eerst de instellingen aanpast en vervolgens een snelkoppeling selecteert, gaan al uw aanpassingen verloren.

Papier- en kwaliteitsopties instellen

Voor het uitvoeren van de volgende taken opent u de printerdriver en klikt u op het tabblad **Papier/Kwaliteit**.

Taak	Stappen
Een papierformaat selecteren	Selecteer in de vervolgkeuzelijst Papierformaat een papierformaat.
Een aangepast papierformaat selecteren	a) Klik op Aangepast . Het dialoogvenster Aangepast papierformaat wordt geopend. b) Typ een naam voor het aangepaste formaat, geef de afmetingen op en klik op OK .

Taak	Stappen
Een papierbron selecteren	Selecteer in de vervolgkeuzelijst Papierbron een lade.
Een papiersoort selecteren	Klik in de vervolgkeuzelijst Papiersoort op Meer.... . Vouw de opties uit bij Type is: . Vouw de categorie met papiersoorten uit die het best overeenkomt met het papier en klik vervolgens op de papiersoort die u gebruikt.
Omslagbladen op ander papier afdrukken De eerste of laatste pagina op ander papier drukken	a) In het gedeelte Speciale pagina's klikt u op Omslagbladen of Pagina's op ander papier afdrukken . Klik vervolgens op Instellingen . b) Selecteer een optie om een leeg of voorbedrukt voorblad, achterblad of beide af te drukken. Een andere mogelijkheid is om een optie te selecteren om de eerste of laatste pagina op ander papier af te drukken. c) Selecteer in de vervolgkeuzelijsten Papierbron en Papiersoort de door u gewenste optie(s) en klik vervolgens op Toevoegen . d) Klik op OK .
De resolutie van afgedrukte afbeeldingen aanpassen	In het gedeelte Afdrukkwaliteit selecteert u in de eerste vervolgkeuzelijst een optie. Zie de online-Help van de printerdriver voor meer informatie over elk van de beschikbare opties.
Het glansniveau op afgedrukte pagina's aanpassen	In het gedeelte Afdrukkwaliteit selecteert u in de vervolgkeuzelijst Glansniveau een optie. OPMERKING: Als u een glanzende papiersoort gebruikt, selecteert u die soort in de vervolgkeuzelijst Papiersoort in plaats van het glansniveau in te stellen.

Documenteffecten instellen

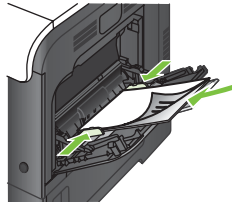


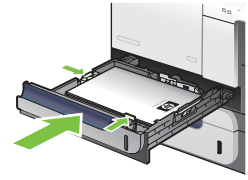
Voor het uitvoeren van de volgende taken, opent u de printerdriver en klikt u op het tabblad **Effecten**.

Taak	Stappen
Een pagina schalen zodat deze past op het geselecteerde papierformaat	Klik op Document afdrukken op en selecteer vervolgens in de vervolgkeuzelijst een formaat.
Een pagina schalen tot een percentage van het werkelijke formaat	Klik op % van werkelijk formaat en typ vervolgens het percentage in of verplaats de schuifbalk.
Een watermerk afdrukken	a) Selecteer in de vervolgkeuzelijst Watermerken een watermerk. b) Als u het watermerk alleen op de eerste pagina wilt afdrukken, klikt u op Alleen eerste pagina . Doet u dit niet, dan wordt het watermerk op elke pagina afgedrukt.
Watermerken toevoegen of bewerken	a) In het gedeelte Watermerken klikt u op Bewerken . Het dialoogvenster Watermerkdetails wordt geopend. b) Selecteer de instellingen voor het watermerk en klik vervolgens op OK .

OPMERKING: Hiervoor moet de printerdriver op de computer worden geïnstalleerd in plaats van een server.


Afwerkingsopties voor documenten instellen

Voor het uitvoeren van de volgende taken opent u de printerdriver en klikt u op het tabblad **Afwerking**.

Taak	Stappen
<p>Handmatig dubbelzijdig afdrukken (duplex)</p> <p>OPMERKING: Deze informatie heeft betrekking op apparaten die niet beschikken over een automatische duplexeenheid.</p>	<ol style="list-style-type: none"> 1. Plaats het papier met de te bedrukken zijde omlaag in lade 1 of met de te bedrukken zijde omhoog in lade 2.  <ol style="list-style-type: none"> 2. Schakel in de printerdriver het selectievakje Dubbelzijdig afdrukken (handmatig) in. Als u het document aan de bovenzijde wilt binden, schakelt u het selectievakje Pagina's naar boven omslaan in. 3. Klik op OK om de eerste zijde van de taak af te drukken. 4. Haal de bedrukte stapel uit de uitvoerbak en plaats die met de bedrukte zijde omhoog in lade 1.   <ol style="list-style-type: none"> 5. Klik op OK om de tweede zijde van de taak af te drukken.
<p>Automatisch dubbelzijdig afdrukken (duplex)</p> <p>OPMERKING: Deze informatie heeft betrekking op apparaten die beschikken over een automatische duplexeenheid.</p>	<ol style="list-style-type: none"> 1. Plaats het papier met de te bedrukken zijde omhoog in lade 2.  <ol style="list-style-type: none"> 2. Schakel in de printerdriver het selectievakje Dubbelzijdig afdrukken in. Als u het document aan de bovenzijde wilt binden, schakelt u het selectievakje Pagina's naar boven omslaan in. 3. Klik op de knop OK om de taak af te drukken.
<p>Een brochure afdrukken</p>	<ol style="list-style-type: none"> a) Schakel het selectievakje Dubbelzijdig afdrukken in. b) Klik in de vervolgkeuzelijst Brochurelay-out op Links binden of op Rechts binden. De optie Pagina's per vel wordt automatisch ingesteld op 2 pagina's per vel papier.
<p>Meerdere pagina's per vel afdrukken</p>	<ol style="list-style-type: none"> a) Selecteer in de vervolgkeuzelijst Pagina's per vel het aantal pagina's per vel. b) Selecteer de juiste opties voor Paginaranden afdrukken, Paginavolgorde en Afdrukstand.
<p>Afdrukstand selecteren</p>	<ol style="list-style-type: none"> a) Selecteer in het gebied Afdrukrichting de optie Standaard of Liggend. b) Als u het paginabeeld ondersteboven wilt afdrukken, klikt u op 180 graden draaien.

Opties voor taakopslag instellen

Voor het uitvoeren van de volgende taken opent u de printerdriver en klikt u op het tabblad **Taakopslag**.

 **OPMERKING:** Zie [Taken opslaan op pagina 67](#) en [Opties voor taakopslag instellen op pagina 120](#) voor meer informatie over het instellen van de taakopslagfunctie.

Taak	Stappen
Eén exemplaar ter controle afdrukken voordat u meerdere exemplaren afdrukt	Klik in het gedeelte Modus taakopslag op Controleren en vasthouden . Het product drukt alleen het eerste exemplaar af. Op het bedieningspaneel van het product wordt een bericht weergegeven waarin u wordt gevraagd de rest van de exemplaren af te drukken.
Een persoonlijke taak tijdelijk opslaan op het apparaat en later afdrukken	a) Klik in het gedeelte Modus taakopslag op Persoonlijke taak . b) Optioneel: klik in het gedeelte Taak privé maken op PIN voor afdrukken en voer vervolgens een 4-cijferig persoonlijk identificatienummer (PIN) in.
Een taak tijdelijk op het product opslaan OPMERKING: Deze taken worden verwijderd als het product wordt uitgeschakeld.	Klik in het gedeelte Modus taakopslag op Snelkopie . Eén exemplaar van de taak wordt onmiddellijk afgedrukt, maar via het bedieningspaneel van het product kunt u meerdere exemplaren afdrukken.
Een taak permanent op het product opslaan	Klik in het gedeelte Modus taakopslag op Opgeslagen taak .
Een permanent opgeslagen taak privé maken zodat er een pincode nodig is om de taak af te drukken	a) Klik in het gedeelte Modus taakopslag op Opgeslagen taak . b) Klik in het gedeelte Taak privé maken op PIN om af te drukken en voer vervolgens een 4-cijferig persoonlijk identificatienummer (PIN) in.
Een melding ontvangen als iemand een opgeslagen taak afdrukt	Klik in het gedeelte Opties Taakwaarschuwing op Taak-ID weergeven tijdens afdrukken .
De gebruikersnaam voor een opgeslagen taak instellen	Klik in het gedeelte Gebruikersnaam op Gebruikersnaam om de standaard Windows-gebruikersnaam te gebruiken. Als u een andere gebruikersnaam wilt opgeven, klikt u op Aangepast en typt u de naam.
Een naam voor de opgeslagen taak opgeven	a) Klik in het gedeelte Taaknaam op Automatisch om de standaardtaaknaam te gebruiken. Als u een taaknaam wilt opgeven, klikt u op Aangepast en typt u de naam. b) Selecteer een optie in de vervolgkeuzelijst Als taaknaam bestaat . Selecteer Gebruik taaknaam + (1-99) om een getal aan het einde van de bestaande naam toe te voegen of selecteer Bestaand bestand vervangen om een taak met dezelfde naam te overschrijven.

Kleuropties instellen

Voor het uitvoeren van de volgende taken opent u de printerdriver en klikt u op het tabblad **Kleur**.

Taak	Stappen
Kleurinstellingen handmatig aanpassen	a) In het gedeelte Kleuropties klikt u op Handmatig en vervolgens op Instellingen . b) U kunt de algemene instellingen voor Scherpteregeling en de instellingen voor tekst, illustraties en foto's aanpassen. Zie Kleurbeheer op pagina 124 voor informatie over elk van de opties.

Taak	Stappen
Afdrukken in kleur uitschakelen en alleen grijs tinten gebruiken	In het gedeelte Kleurenopties klikt u op Afdrukken in grijs tinten .
De manier wijzigen waarop kleuren worden weergegeven	In het gedeelte Kleurthema's selecteert u in de vervolgkeuzelijst een optie. Zie Kleurbeheer op pagina 124 voor informatie over elk van de opties.

Ondersteuning en informatie over de productstatus verkrijgen

Voor het uitvoeren van de volgende taken opent u de printerdriver en klikt u op het tabblad **Services**.

Taak	Stappen
Ondersteuningsinformatie voor het product verkrijgen en benodigheden online bestellen	In de vervolgkeuzelijst Internet-services selecteert u een ondersteuningsoptie en klikt u op Openen!
De status van het product controleren, inclusief het niveau van de benodigheden	Klik op het pictogram Status apparaat en benodigheden . De pagina Apparaatstatus van de geïntegreerde HP-webserver wordt geopend.
Informatie weergeven over het aantal kleuren- en zwart-witpagina's die het apparaat heeft afgedrukt	Klik op het pictogram Logboek kleurgebruik afdrukken . Het kleurgebruiklogboek geeft een overzicht van het totaal aantal pagina's dat is afgedrukt en hoeveel daarvan in kleur en hoeveel uitsluitend in zwart-wit zijn afgedrukt.

Geavanceerde afdrukopties instellen

Voor het uitvoeren van de volgende taken, opent u de printerdriver en klikt u op het tabblad **Geavanceerd**.

Taak	Stappen
Geavanceerde afdrukopties instellen	Klik in een willekeurig gedeelte op de huidige instelling voor de weergave van een vervolgkeuzelijst waarin u de instelling kunt wijzigen.
Het aantal af te drukken exemplaren wijzigen OPMERKING: Als het door u gebruikte softwareprogramma niet de mogelijkheid biedt om een bepaald aantal exemplaren af te drukken, kunt u in de driver het aantal exemplaren wijzigen. Het wijzigen van deze instelling heeft invloed op het aantal exemplaren voor alle afdruktaken. Nadat de taak is afgedrukt, dient u de instelling terug te zetten naar het oorspronkelijke aantal.	Open het gedeelte Papier/Uitvoer en voer vervolgens het aantal exemplaren in dat u wilt afdrukken. Als u 2 of meer exemplaren selecteert, kunt u de optie selecteren voor het ordenen van de pagina's.
Gekleurde tekst zwart afdrukken in plaats van in grijs tinten	a) Open het gedeelte Documentopties en vervolgens het gedeelte Printerfuncties . b) In de vervolgkeuzelijst Alle tekst zwart afdrukken selecteert u Ingeschakeld .
De volgorde wijzigen waarin pagina's worden afgedrukt	a) Open het gedeelte Documentopties en vervolgens het gedeelte Lay-outopties . b) In de vervolgkeuzelijst Paginavolgorde selecteert u Van voren naar achteren als u de pagina's in dezelfde volgorde wilt afdrukken als in het document of Van achteren naar voren als u de pagina's in omgekeerde volgorde wilt afdrukken.

9 Kleur gebruiken

- [Kleurbeheer](#)
- [Kleuren afstemmen](#)
- [Geavanceerd kleurgebruik](#)

Kleurbeheer

Kleur beheren door de instellingen in het tabblad Kleur in de printerdriver te wijzigen.

Automatisch

Wanneer u de kleuropties op **Automatisch** instelt, krijgt u over het algemeen de beste afdrukkwaliteit voor documenten in kleur. Met de kleuraanpassingsoptie **Automatisch** kunt u neutrale grijstinten, halftonen en randverbeteringen in de verschillende elementen van een document optimaliseren. Meer informatie vindt u in de Help van de printerdriver.

 **OPMERKING:** De standaardinstelling is **Automatisch**. Deze wordt aanbevolen voor het afdrucken van alle kleurendocumenten.

Afdrukken in grijstinten


Als u de optie **Afdrukken in grijstinten** in de printerdriver kiest, wordt uw document in zwart-wit afgedrukt. Deze optie is handig voor het afdrucken van kleurendocumenten die u wilt kopiëren of faxen.

Wanneer **Afdrukken in grijstinten** wordt geselecteerd, gebruikt het product de modus monochroom (zwart-wit), waardoor het gebruik van de kleurencartridges wordt verminderd.

Kleurgebruik beperken

In dit apparaat is de instelling **KLEURGEBRUIK BEPERKEN** opgenomen. De netwerkbeheerder kan met deze instelling het afdrucken in kleur voor gebruikers beperken om kleurentoner te sparen. Ga naar uw netwerkbeheerder als u niet kunt afdrucken in kleur.

Afdrukken in kleur beperken

1. Druk op de knop **Menu** .
2. Druk op de pijl omlaag ▼ om het menu **APPARAAT CONFIGUREREN** te markeren en druk op **OK**.
3. Druk op de pijl omlaag ▼ om het menu **SYSTEEMINSTELLINGEN** te markeren en druk op **OK**.
4. Druk op de pijl omlaag ▼ om het menu **KLEURGEBRUIK BEPERKEN** te markeren en druk op **OK**.
5. Voer een van de volgende handelingen uit:
 - **KLEUR UITSCHAKELEN**. Met deze instelling kan geen enkele gebruiker in kleur afdrucken.
 - **KLEUR INSCHAKELEN** (standaard) Met deze instelling kunnen alle gebruikers in kleur afdrucken.
 - **KLEUR INDIEN TOEGESTAAN**. Met deze instelling kan de netwerkbeheerder kleurgebruik toestaan voor bepaalde gebruikers en/of toepassingen. Gebruik de geïntegreerde webserver om te bepalen welke gebruikers en/of toepassingen in kleur kunnen afdrucken.
6. Druk op **OK** om op te slaan.

Voor meer informatie over het beperken en melden van afdrucken in kleur, gaat u naar www.hp.com/go/coloraccess.

Kleur handmatig aanpassen

Met de kleuraanpassingsoptie **Handmatig** kunt u zelf neutrale grijs tinten, halftonen en randverbeteringen voor tekst, illustraties en foto's aanpassen. Als u via het tabblad **Kleur** naar de handmatige kleuropties wilt gaan, selecteert u **Handmatig** en vervolgens **Instellingen**.

Handmatige kleuropties

Met de handmatige kleuraanpassingsopties kunt u zelf de opties **Neutrale grijs tinten**, **Halftonen** en **Scherpteregeling** voor tekst, illustraties en foto's aanpassen.

Tabel 9-1 Handmatige kleuropties

Omschrijving	Opties
Halftoon Opties voor Halftoon beïnvloeden de resolutie en de helderheid van de kleurafdruk.	<ul style="list-style-type: none">De optie Gelijkmatig geeft betere resultaten voor grote, effen oppervlakken en verbetert foto's door kleurnuances geleidelijk in elkaar te laten overgaan. Kies deze optie als het gelijkmatig vullen van gekleurde vlakken het belangrijkste is.De optie Detail is nuttig voor tekst en afbeeldingen die scherpe scheidingen tussen lijnen en kleuren vereisen, zoals afbeeldingen met een patroon of veel details. Kies deze optie als scherpe randen en details het belangrijkste zijn.
neutrale grijs tinten De instelling Neutrale grijs tinten bepaalt de methode die wordt gebruikt voor het creëren van grijze kleuren die in tekst, illustraties en foto's worden gebruikt.	<ul style="list-style-type: none">Alleen zwart genereert neutrale kleuren (grijs tinten en zwart) met alleen zwarte toner. Dit garandeert neutrale kleuren zonder kleurencontrast. Deze instelling is het best geschikt voor documenten en transparanten met grijs schalen.4 kleuren levert neutrale kleuren (grijs en zwart) door alle vier toner kleuren te combineren. Deze methode levert beter in elkaar overlappende kleuren en kleurovergangen naar niet-neutrale kleuren en biedt bovendien het donkerste zwart.
Randinstelling Met de instelling Scherpteregeling wordt bepaald hoe randen worden weergegeven. De randinstelling bestaat uit twee componenten: aangepaste halftonen en 'trapping'. Aangepaste halftonen bieden scherpere randen. Trapping vermindert het effect van onjuist geplaatste kleuren door de randen van het naastgelegen onderwerp enigszins te overlappen.	<ul style="list-style-type: none">Maximaal is de hoogste instelling voor trapping. Aangepaste halftonen worden geactiveerd.Bij Normaal wordt overlapping ingesteld op een gemiddeld niveau. Adaptieve halftonen is ingeschakeld.Bij Licht wordt overlapping ingesteld op een laag niveau. Adaptieve halftonen is ingeschakeld.Uit dient voor het uitschakelen van zowel trapping als aangepaste halftonen.

Kleurthema's

Met kleurthema's kunt u de opties voor **RGB-kleuren** voor de hele pagina aanpassen.

Beschrijving instelling**Opties instelling**

RGB-kleur

- Bij **Standaard (sRGB)** krijgt het product opdracht RGB-kleuren te interpreteren als sRGB. De sRGB-standaard is de door Microsoft en het World Wide Web Consortium (<http://www.w3.org>) geaccepteerde standaard.
 - Met **Foto (sRGB)** wordt RGB-kleur geïnterpreteerd alsof die met een digitaal minilab wordt afgedrukt als foto. Daarbij worden diepere, meer verzadigde kleuren afgedrukt, anders dan bij de modus Standaard (sRGB). Gebruik deze instelling bij het afdrukken van foto's.
 - **Foto (AdobeRGB 1998)** is voor digitale foto's die de AdobeRGB-kleurruimte gebruiken in plaats van sRGB. Als u afdrukt vanuit een professioneel programma dat AdobeRGB gebruikt, is het van belang dat u kleurbeheer in het softwareprogramma uitschakelt en het product de kleurruimte laat beheren.
 - Met **Levendig (sRGB)** instrueert u het apparaat de kleurverzadiging op te voeren in de middentinten. Objecten met valse kleuren worden met vollere kleuren afgedrukt. Deze instelling wordt aanbevolen voor het afdrukken van zakelijke afbeeldingen.
 - Wanneer u **Geen** instelt, drukt de printer RGB-gegevens af in de apparaatmodus voor onbewerkte gegevens. Om foto's correct weer te geven als deze optie is geselecteerd, dient u de kleuren te beheren in het programma waarin u werkt of in het besturingssysteem.
 - Met **Aangepast profiel** verhoogt u de kleurverzadiging in de middentinten. Objecten met valse kleuren worden met vollere kleuren afgedrukt. U kunt speciale profielen downloaden vanaf www.hp.com/go/cljcp3525_software.
-

Kleuren afstemmen

Het afstemmen van de afdrukk kleuren op de kleuren op het computerbeeldscherm is een heel ingewikkeld proces, omdat voor het produceren van kleuren op printers en computermonitoren verschillende methoden worden gebruikt. Monitoren *geven kleuren weer* door middel van lichtpixels met gebruikmaking van een RGB-kleurenproces (rood, groen, blauw); printers *drukken kleuren af* met gebruikmaking van een CMYK-proces (cyaan, magenta, geel en zwart).

Diverse factoren kunnen de aanpassing van afgedrukte kleuren aan kleuren op de monitor beïnvloeden. Deze factoren zijn onder andere:

- Papier
- Printerkleurstoffen (bijvoorbeeld inkt en toners)
- Het afdrukproces (bijvoorbeeld inkjet-, kleurendrukpers- of lasertechnologie)
- Overheadbelichting
- Persoonlijke verschillen in de waarneming van kleur
- Softwareprogramma's
- Printerdrivers
- Besturingssysteem van de computer
- Monitoren en monitorinstellingen
- Videokaarten en -drivers
- Omgevingsfactoren (bijvoorbeeld vochtigheidsgraad)

Houd bovengenoemde factoren in gedachten als de kleuren op uw scherm niet volmaakt overeenkomen met de afgedrukte kleuren.

De beste methode om de kleuren op uw scherm af te stemmen op die van het product, is uw documenten af te drukken in sRGB-kleuren.

Voorbeeldkaart kleuraanpassing

Het proces voor het overeenstemmen van de uitvoer van het product met voorbedrukte standaardvoorbeeldkaarten is complex. Over het algemeen kunt u treffende kleuren vinden als de standaardkleuren waarmee u wilt overeenstemmen, zijn samengesteld met cyaan, magenta, gele en zwarte inkt. Dit worden meestal procesvoorbeeldkaarten genoemd.

Sommige voorbeeldkaarten gebruiken steunkleuren. Dit zijn specifiek samengestelde kleuren. Veel van deze kleuren liggen buiten het bereik van het product. De meeste steunkleurvoorbeeldkaarten worden vergezeld van voorbeeldkaarten met CMYK-benaderingen van de steunkleur.

De meeste voorbeeldkaarten met proceskleuren geven de processen weer die zijn gebruikt voor het afdrukken van de voorbeeldkaart. In de meeste gevallen betreft het hier SWOP, EURO of DIC. Als u wilt dat de kleuren optimaal worden afgestemd op een voorbeeldkaart met proceskleuren, selecteert u de overeenkomstige inkttemulatie in het menu van het product. Als u de methode van het standaardproces niet kent, gebruikt u de inkttemulatie SWOP.

Kleurvoorbeelden afdrukken


Als u kleurstaal gebruikt, moet u de kleurstaal selecteren die het best overeenstemt met de gewenste kleur. Gebruik de kleurwaarde van het voorbeeld in het softwareprogramma om het object te beschrijven dat u wilt aanpassen. Kleuren kunnen verschillen afhankelijk van de papiersoort en het gebruikte programma. Zie www.hp.com/support/cljcp3525 voor meer informatie over het gebruik van de kleurvoorbeelden.

Voer de volgende stappen uit om kleurvoorbeelden af te drukken via het bedieningspaneel:

1. Druk op de knop **Menu** .
2. Druk op de pijl omlaag ▼ om het menu **INFORMATIE** te markeren en druk op **OK**.
3. Druk op de pijl omlaag ▼ om de optie **RGB-PROEFVELLEN AFDRUKKEN** of **CMYK-PROEFVELLEN AFDRUKKEN** te markeren en druk op **OK**.

PANTONE®-kleuraanpassing

PANTONE biedt diverse systemen voor kleurafstemming. Het PMS-systeem (PANTONE Matching System®) wordt veel toegepast. In dit systeem wordt met solide inktten een uitgebreid aantal kleurtinten samengesteld. Zie www.hp.com/go/cljcp3525_software voor meer informatie over het gebruik van PANTONE-kleuren met dit product.

 **OPMERKING:** Gegeneerde PANTONE-kleuren komen mogelijk niet overeen met PANTONE-normen. Raadpleeg recente publicaties van PANTONE voor nauwkeurige kleuren.

Geavanceerd kleurgebruik

Het product beschikt over automatische kleurfuncties met uitstekende kleurresultaten. Er zijn zorgvuldig ontworpen en geteste kleurtabellen voor een natuurgetrouwe weergave van alle afdrukbare kleuren.

Het product beschikt tevens over geavanceerde hulpmiddelen voor de ervaren professional.

HP ColorSphere-toner

HP ontwerpt het afdruksysteem (printer, printcartridges, toner en papier) zo, dat alle componenten samenwerken voor een optimale afdrukkwaliteit, betrouwbaarheid van het product en gebruikersproductiviteit. Originele HP-printcartridges bevatten HP ColorSphere-toner die specifiek is afgestemd op uw printer, zodat het product een breed gamma schitterende kleuren kan produceren. Dat helpt u bij het maken van professionele documenten met scherpe, heldere tekst en afbeeldingen en realistisch afgedrukte foto's.

U kunt erop vertrouwen dat HP ColorSphere-toner consistente afdrukkwaliteit en -intensiteit produceert voor een breed assortiment papier. Zo kunt u documenten afdrucken die de juiste uitstraling hebben. Bovendien is HP-papier van professionele kwaliteit voor dagelijks en speciaal gebruik ontwikkeld (ook een uitgebreid aanbod van afdrukmaterialen en gewichten), voor uw manier van werken.

HP ImageREt 3600

HP ImageREt 3600-afdruktechnologie is een systeem met geavanceerde technologieën dat exclusief door HP is ontwikkeld voor optimale afdrukkwaliteit. Het HP ImageREt-systeem onderscheidt zich op de markt door de integratie van technologische ontwikkelingen en de optimalisatie van alle onderdelen van het afdruksysteem. Er zijn verschillende HP ImageREt-categorieën ontwikkeld voor diverse gebruikersbehoeften.

De basis van het systeem bestaat uit belangrijke technologieën voor kleurenlasers, waaronder verbeterde afbeeldingen, handige benodigdheden en de verwerking van materiaal met hoge resoluties. Bij de hogere niveaus of categorieën van ImageREt zijn de kerntechnologieën afgestemd op een geavanceerder gebruik van het systeem en zijn aanvullende technologieën geïntegreerd. HP biedt een optimale afbeeldingskwaliteit voor documenten en bijbehorend marketingmateriaal voor algemeen gebruik op kantoor. HP Image REt 3600 is optimaal afgestemd op de hoogglanspapieren voor kleurenlaserprinters van HP en levert uitstekende resultaten op alle ondersteunde afdrukmaterialen, in allerlei verschillende omstandigheden.

Afdruk materiaal selecteren

De beste kleur- en beeldkwaliteit krijgt u als u via het printermenu in de software of via de printerdriver het juiste afdruk materiaal selecteert.


Kleuropties

Kleuropties zorgen automatisch voor een optimale kleurenitvoer. Voor deze opties wordt gebruikgemaakt van het zogenaamde 'object tagging'. Dit is een methode om voor de verschillende objecten op een pagina (tekst, afbeeldingen en foto's) de best mogelijke kleur- en halftooninstellingen te gebruiken. De printerdriver controleert welke objecten de pagina bevat en bepaalt vervolgens de kleur- en halftooninstellingen die voor elk object de beste afdrukkwaliteit geven.

Onder Windows vindt u de kleuropties bij **Automatisch** en **Handmatig** op het tabblad **Kleur** van de printerdriver.

sRGB (standard Red-Green-Blue)

sRGB (standard Red-Green-Blue) is een wereldwijde kleurstandaard die oorspronkelijk is ontwikkeld door HP en Microsoft als gemeenschappelijk kleursysteem voor beeldschermen, invoerapparaten (scanners, digitale camera's) en uitvoerapparaten (printers, plotters). sRGB is de standaardkleurruimte die wordt gebruikt voor HP-producten, besturingssystemen van Microsoft, het web en de meeste kantoorsoftware die tegenwoordig wordt verkocht. sRGB is het meestgebruikte kleursysteem voor beeldschermen van Windows-computers en voor hoge definitie televisie.

 **OPMERKING:** Factoren, zoals het type beeldscherm dat u gebruikt of de lichtval in de kamer, kunnen van invloed zijn op de weergave van de kleuren op het scherm. Zie [Kleuren afstemmen op pagina 127](#) voor meer informatie.

In de laatste versies van Adobe PhotoShop®, CorelDRAW®, Microsoft Office en veel andere toepassingen wordt sRGB gebruikt voor het weergeven van kleuren. Omdat het de standaard kleurruimte is in de besturingssystemen van Microsoft, wordt sRGB in veel toepassingen gebruikt. Wanneer programma's en apparaten sRGB gebruiken om kleurinformatie uit te wisselen, merken de meeste gebruikers een grote verbetering bij de kleurafstemming.


sRGB verruimt de mogelijkheden van gebruikers om de kleuren van het product, de monitor en andere invoerapparaten beter op elkaar af te stemmen, ook als zij geen expert zijn op het gebied van kleur.

10 Het product beheren en onderhouden

- [Informatiepagina's](#)
- [HP Easy Printer Care](#)
- [Geïntegreerde webserver](#)
- [HP Web Jetadmin-software gebruiken](#)
- [Beveiligingsfuncties](#)
- [Benodigheden beheren](#)
- [Benodigheden vervangen](#)
- [Het apparaat reinigen](#)
- [De firmware upgraden](#)

Informatiepagina's

U kunt informatiepagina's afdrukken met gegevens over het product en de huidige configuratie. Voer de volgende stappen uit om de informatiepagina's af te drukken.

1. Druk op de knop **Menu** .
2. Druk op de pijl omlaag ▼ om het menu **INFORMATIE** te markeren en druk op **OK**.
3. Druk op de pijl omlaag ▼ om de gewenste informatie te markeren en druk vervolgens op **OK** om af te drukken.

Zie [Menu Informatie op pagina 19](#) voor meer informatie over de beschikbare informatiepagina's.

HP Easy Printer Care

De HP Easy Printer Care-software openen

Open de HP Easy Printer Care-software op een van de volgende manieren:

- Selecteer in het menu **Start** achtereenvolgens **Programma's, Hewlett-Packard** en **HP Easy Printer Care**. Klik vervolgens op **HP Easy Printer Care starten**.
- Dubbelklik in het systeemvak van Windows (in de rechterbenedenhoek van het bureaublad) op het pictogram van HP Easy Printer Care.
- Dubbelklik op het pictogram op het bureaublad.

Gebieden van de HP Easy Printer Care-software

HP Easy Printer Care biedt informatie over meerdere HP-producten op het netwerk, maar ook over andere producten die rechtstreeks op uw computer zijn aangesloten. Sommige items die in de volgende tabel staan, zijn mogelijk niet voor elk product beschikbaar.

De Help-knop (?) in de rechterbovenhoek van elke pagina biedt gedetailleerdere informatie over de opties op die pagina.


Gebied	Opties
<p>Tabblad Apparaatlijst</p> <p>Wanneer u de software opent, is dit de eerste pagina die wordt weergegeven.</p> <p>OPMERKING: Als u vanuit een willekeurige pagina wilt terugkeren naar deze pagina, klikt u op Mijn HP-printers aan de linkerkant van het venster.</p>	<ul style="list-style-type: none">• Apparatenlijst: in deze lijst staan de producten die u kunt selecteren. <p>OPMERKING: De productinformatie wordt als een lijst of als pictogrammen weergegeven, afhankelijk van de gekozen instelling voor de optie Weergeven.</p> <ul style="list-style-type: none">• In de informatie op dit tabblad vindt u ook de huidige waarschuwingen voor het product.• Als u op een product in de lijst klikt, opent de HP Easy Printer Care het tabblad Overzicht voor dat product.
<p>Geschikte printers</p>	<p>Geeft een overzicht van alle HP-producten die HP Easy Printer Care ondersteunen.</p>
<p>Venster Andere printers zoeken</p> <p>Voeg meer producten toe aan de lijst Mijn HP-printers</p>	<p>Klik op de koppeling Andere printers zoeken in de apparatenlijst om het venster Andere printers zoeken te openen. Het venster Andere printers zoeken bevat een hulpprogramma dat andere netwerkprinters detecteert, die u kunt toevoegen aan de lijst Mijn HP-printers en vervolgens vanaf uw computer kunt beheren.</p>
<p>Tabblad Overzicht</p> <p>Hier vindt u basisinformatie over de status van het apparaat</p>	<ul style="list-style-type: none">• Gebied Apparaatstatus: in dit gedeelte vindt u informatie omtrent apparaatidentificatie en de apparaatstatus. Hier worden condities weergegeven voor apparaatmeldingen, bijvoorbeeld wanneer een printcartridge het einde van de geschatte levensduur heeft bereikt. Nadat u een probleem met het apparaat hebt verholpen, klikt u op de knop Vernieuwen (♻️) in de rechterbovenhoek van het scherm om de status bij te werken.• Gebied Status benodigdheden: hier vindt u een gedetailleerde weergave van de status van benodigdheden, zoals de resterende geschatte levensduur van de printcartridge en de status van het papier in elk van de laden.• Koppeling Details benodigdheden: Deze koppeling leidt naar de statuspagina voor benodigdheden, waar u extra gedetailleerde informatie over productbenodigdheden, bestellen en recycling kunt vinden.

Gebied	Opties
<p>Tabblad Ondersteuning</p> <p>Hier vindt u koppelingen naar ondersteuningsinformatie</p>	<ul style="list-style-type: none"> • Gebied Apparaatstatus: in dit gedeelte vindt u informatie omtrent apparaatidentificatie en de apparaatstatus. Hier worden condities weergegeven voor apparaatmeldingen, bijvoorbeeld wanneer een printcartridge het einde van de geschatte levensduur heeft bereikt. Nadat u een probleem met het apparaat hebt verholpen, klikt u op de knop Vernieuwen (↺) in de rechterbovenhoek van het scherm om de status bij te werken. • Gebied Apparaatbeheer: Hier vindt u koppelingen naar informatie over HP Easy Printer Care, geavanceerde productinstellingen en rapporten over het gebruik van het product. • Probleemoplossing en Help: Hier vindt u koppelingen naar hulpmiddelen die u kunt gebruiken om problemen op te lossen, naar informatie over onlineproductondersteuning en naar online-HP-experts.
<p>Tabblad Instellingen</p> <p>Hier kunt u productinstellingen configureren, instellingen die betrekking hebben op de afdrukkwaliteit aanpassen, en informatie vinden over specifieke productfuncties</p> <p>OPMERKING: Dit tabblad is niet voor alle producten beschikbaar.</p>	<ul style="list-style-type: none"> • Info: Hier vindt u algemene informatie over dit tabblad. • Algemeen: Hier vindt u informatie over het product, zoals het modelnummer, het serienummer en de instellingen voor datum en tijd, indien beschikbaar. • Informatiepagina's: Hier vindt u koppelingen om de voor dit product beschikbare informatiepagina's af te drukken. • Functies: Hier vindt u informatie over de functies van het product, zoals dubbelzijdig afdrukken, het beschikbare geheugen en de beschikbare afdrukopties. Klik op Wijzigen als u de instellingen wilt aanpassen. • Afdrukkwaliteit: Hier vindt u informatie over instellingen die betrekking hebben op de afdrukkwaliteit. Klik op Wijzigen als u de instellingen wilt aanpassen. • Laden/papier: Hier vindt u informatie over de laden en hun configuratie. Klik op Wijzigen als u de instellingen wilt aanpassen. • Standaardinstellingen herstellen: Hier vindt u een manier om de productinstellingen naar de fabrieksinstellingen te herstellen. Klik op Herstellen als u de instellingen wilt terugzetten naar de standaardinstellingen.
<p>HP Proactive Support</p> <p>OPMERKING: Dit item is beschikbaar vanuit de tabbladen Overzicht en Ondersteuning.</p>	<p>Wanneer HP Proactive Support is ingeschakeld, wordt uw afdruksysteem regelmatig gescand om mogelijke problemen te identificeren. Klik op de koppeling Meer info om in te stellen hoe vaak u wilt dat er wordt gescand. Deze pagina biedt ook informatie over beschikbare updates voor productsoftware en -firmware, en over HP-printerdrivers. U kunt elke aanbevolen update accepteren of weigeren.</p>
<p>Knop Benodigheden bestellen</p> <p>Klik op een willekeurig tabblad op de knop Benodigheden bestellen om het venster Benodigheden bestellen te openen. Dit venster biedt toegang tot het online bestellen van benodigheden.</p> <p>OPMERKING: Dit item is beschikbaar vanuit de tabbladen Overzicht en Ondersteuning.</p>	<ul style="list-style-type: none"> • Bestellijst: Hier vindt u de benodigheden die u voor elk product kunt bestellen. Als u een bepaald onderdeel wilt bestellen, klikt u op het selectievakje Bestellen voor het onderdeel in de lijst met benodigheden. U kunt de lijst ordenen op product of op de benodigheden die u het eerst nodig hebt. De lijst bevat informatie over benodigheden voor elk product dat in de lijst Mijn HP-printers staat. • Knop Online benodigheden bestellen: Deze knop opent de website HP SureSupply in een nieuw browservenster. Als u het selectievakje Bestellen bij een of meer onderdelen hebt ingeschakeld, kan de informatie over deze onderdelen naar de website worden overgebracht, waar u informatie over mogelijkheden voor de aanschaf van de geselecteerde benodigheden ontvangt. • Knop Bestellijst afdrukken: Hiermee drukt u de informatie af voor de benodigheden waarvan het selectievakje Bestellen is aangevinkt.

Gebied	Opties
<p>Koppeling Waarschuwinginstellingen</p> <p>OPMERKING: Dit item is beschikbaar vanuit de tabbladen Overzicht en Ondersteuning.</p>	<p>Klik op Waarschuwinginstellingen om het venster Waarschuwinginstellingen te openen, waarin u voor elk product waarschuwingen kunt instellen.</p> <ul style="list-style-type: none"> ● Waarschuwingen aan of uit: Activeert of deactiveert de waarschuwingfunctie. ● Printerwaarschuwingen: Hiermee stelt u in of u alleen gewaarschuwd wilt worden bij kritische fouten of bij alle soorten fouten, waaronder verwijderbare fouten. ● Taakwaarschuwingen: Bij producten die deze functie ondersteunen, kunt u worden gewaarschuwd bij specifieke afdruktaken.
<p>Toegangsbeheer voor kleur</p> <p>OPMERKING: Dit item is alleen beschikbaar voor HP-kleurproducten die toegangsbeheer voor kleur ondersteunen.</p> <p>OPMERKING: Dit item is beschikbaar vanuit de tabbladen Overzicht en Ondersteuning.</p>	<p>Hiermee staat u afdrucken in kleur toe of legt u het afdrucken in kleur aan banden.</p>

Geïntegreerde webserver


Met de geïntegreerde webserver kunt u de status van het product bekijken, de netwerkinstellingen voor het product configureren en de afdrukfuncties via uw computer beheren in plaats van via het bedieningspaneel van het product. Hierna vindt u een aantal voorbeelden van datgene wat u met de geïntegreerde webserver kunt doen:

 **OPMERKING:** Als het product rechtstreeks is aangesloten op een computer, gebruikt u de HP Easy Printer Care in plaats van de geïntegreerde webserver om de productstatus te bekijken.

- De productstatus bekijken
- De levensduur van de benodigdheden bepalen en nieuwe benodigdheden bestellen;
- De configuratie van laden bekijken en wijzigen.
- De configuratie van de menu's op het bedieningspaneel van het product bekijken en wijzigen
- Interne pagina's bekijken en afdrukken.
- Berichten over het product en de benodigdheden ontvangen
- De netwerkconfiguratie bekijken en wijzigen.


Als u de geïntegreerde webserver wilt gebruiken, moet u beschikken over Microsoft Internet Explorer 5.01 of later, of Netscape 6.2 of later voor Windows, Mac OS en Linux (alleen Netscape). Netscape Navigator 4.7 is nodig voor HP-UX 10 en HP-UX 11. De geïntegreerde webserver is beschikbaar wanneer het product is aangesloten op een IP-netwerk. De geïntegreerde webserver biedt geen ondersteuning voor IPX-productaansluitingen. Om de geïntegreerde webserver te kunnen openen en gebruiken hoeft u geen toegang tot internet te hebben.

Als het product op een netwerk is aangesloten, is de geïntegreerde webserver automatisch beschikbaar.

 **OPMERKING:** Raadpleeg de *Gebruikershandleiding Geïntegreerde webserver* voor meer informatie over het gebruik van de geïntegreerde webserver. U vindt deze handleiding op de cd die bij het product is geleverd.

De geïntegreerde webserver openen via een netwerkverbinding

1. Typ het IP-adres of de hostnaam van het product in het adres- of URL-veld van een ondersteunde webbrowsen op de computer. Druk een configuratiepagina af om het IP-adres of de hostnaam op te zoeken. Zie [Informatiepagina's op pagina 132](#).

 **OPMERKING:** Nadat u de URL hebt geopend, kunt u er een bladwijzer voor maken, zodat u er voortaan snel naartoe kunt gaan.

2. De geïntegreerde webserver heeft de volgende tabbladen met instellingen en informatie over het product:
 - Tabblad **Informatie**
 - Tabblad **Instellingen**
 - Tabblad **Netwerk**

Zie [Gebieden van de geïntegreerde webserver op pagina 137](#) voor meer informatie over elk tabblad.

Gebieden van de geïntegreerde webserver


Tabblad of gebied	Opties
<p>Tabblad Informatie</p> <p>Hier vindt u informatie over het product, de status en de configuratie</p>	<ul style="list-style-type: none">● Apparaatstatus: hiermee geeft u de status van het apparaat weer en de geschatte resterende levensduur van benodigdheden van HP. Op deze pagina worden ook de soort en het formaat weergegeven van het printerpapier dat voor elke lade is ingesteld. Als u de standaardinstellingen wilt wijzigen, klikt u op Instellingen wijzigen.● Configuratiepagina: Geeft informatie van de configuratiepagina weer.● Status benodigdheden: hiermee geeft u de geschatte resterende levensduur weer van benodigdheden van HP. Op deze pagina vindt u ook de onderdeelnummers van benodigdheden. Als u nieuwe benodigdheden wilt bestellen, klikt u op Benodigdheden aanschaffen in het gebied Overige koppelingen links in het venster.● Gebeurtenislogboek: hierin staan alle apparaatgebeurtenissen en -fouten. Gebruik de koppeling HP Instant Support (in het gebied Overige koppelingen op alle pagina's van de geïntegreerde webserver) om een set dynamische webpagina's weer te geven die u helpen bij het oplossen van Gebeurtenislogboek- en andere problemen. Op deze pagina's vindt u aanvullende diensten die beschikbaar zijn voor het apparaat.● Gebruikspagina: hierop wordt een overzicht gegeven van het aantal pagina's dat met het apparaat is afgedrukt, gegroepeerd op formaat, soort en papierbaan.● Diagnostische pagina: geeft het tijdstip weer van de laatste kalibratie en de elektrografische parameters die kunnen worden gebruikt om bepaalde problemen met de afdrukkwaliteit vast te stellen. Neem voor meer informatie contact met HP Support. Zie Klantondersteuning op pagina 232.● Apparaatgegevens: hier worden de netwerknaam, het adres en het model van het apparaat weergegeven. Als u deze items wilt aanpassen, klikt u op Apparaatgegevens op het tabblad Instellingen.● Bedieningspaneel: geeft berichten weer van het bedieningspaneel, zoals Klaar of Sluimermodus ingeschakeld.● Taaklogboek kleurgebruik: geeft het totaal aantal afgedrukte pagina's weer, het aantal in kleur afgedrukte pagina's en het aantal volledig in zwart-wit afgedrukte pagina's.● Afdrukken: hiermee kunt u afdruktaken naar het apparaat verzenden.
<p>Tabblad Instellingen</p> <p>Hiermee kunt u het product via uw computer configureren</p>	<ul style="list-style-type: none">● Apparaat configureren: hiermee kunt u de standaardinstellingen van het apparaat configureren. Deze pagina bevat de gebruikelijke menu's die via het display van het bedieningspaneel toegankelijk zijn.● Formaten/soorten papierlade: geeft voor elk van de invoerladen weer welk formaat en welke soort papier en afdruk materiaal is toegestaan.● E-mailserver: alleen netwerk. Samen met de pagina Waarschuwingen te gebruiken voor het instellen van e-mailwaarschuwingen.● Waarschuwingen: Alleen netwerk. hiermee kunt u instellen dat u e-mailberichten wilt ontvangen over het apparaat en de benodigdheden.● AutoSend: hiermee kunt u instellen dat automatisch e-mailberichten over het apparaat en de benodigdheden naar bepaalde e-mailadressen worden verzonden.● Beveilig.: hiermee kunt u een wachtwoord instellen dat moet worden ingevoerd om toegang te krijgen tot de tabbladen Instellingen en Netwerk, evenals gedeelten van het bedieningspaneel van het apparaat en HP Jetdirect-netwerkfunctionaliteit. Bepaalde functies van het apparaat in- en uitschakelen.

Tabblad of gebied	Opties
	<ul style="list-style-type: none"> ● Overige koppelingen bewerken: hiermee kunt u een snelkoppeling naar een andere website toevoegen of aanpassen. Deze koppeling wordt weergegeven in het gebied Overige koppelingen op alle pagina's van de geïntegreerde webserver. ● Apparaatgegevens: hiermee kunt u de apparaatnaam opgeven en een activanummer aan het apparaat toewijzen. Voer de naam en het e-mailadres in van de primaire contactpersoon aan wie de informatie over het apparaat wordt verzonden. ● Taal: hiermee kunt u de taal instellen waarin informatie over de geïntegreerde webserver wordt weergegeven. ● Datum & tijd: hiermee wordt de tijd gesynchroniseerd met een netwerktime server. ● Wektijd: hiermee kunt u de wektijd (de tijd waarop het apparaat wordt ingeschakeld) instellen of bewerken. ● Kleur beperken: hiermee staat u afdrucken in kleur toe of legt u het afdrucken in kleur aan banden. U kunt afdrucken in kleur toestaan voor afzonderlijke gebruikers of voor taken die vanuit bepaalde softwareprogramma's worden verzonden. <p>OPMERKING: Het tabblad Instellingen kan met een wachtwoord worden beveiligd. Als het apparaat op een netwerk is aangesloten, moet u eerst contact opnemen met de systeembeheerder voordat u de instellingen op dit tabblad wijzigt.</p>
<p>Tabblad Netwerk</p> <p>Hiermee kunt u netwerkinstellingen wijzigen vanaf uw computer</p>	<p>Netwerkbeheerders kunnen met dit tabblad netwerkinstellingen voor het product opgeven wanneer dit op een IP-netwerk is aangesloten. Dit tabblad wordt niet weergegeven als het product rechtstreeks op een computer of op een andere manier dan met een HP Jetdirect-afdrukservice op een netwerk is aangesloten.</p> <p>OPMERKING: Het tabblad Netwerk kan met een wachtwoord worden beveiligd.</p>
<p>Overige koppelingen</p> <p>Hier vindt u koppelingen waarmee u verbinding met Internet maakt</p>	<ul style="list-style-type: none"> ● HP Instant Support: hiermee gaat u naar de HP website, waar u oplossingen kunt vinden voor mogelijke vragen en problemen. ● Benodigdheden aanschaffen: hiermee gaat u naar de HP SureSupply-website, waar u informatie vindt over het aanschaffen van originele HP benodigdheden, zoals printcartridges en papier. ● Productondersteuning: hiermee gaat u naar de ondersteuningswebsite voor het apparaat, waar u meer informatie kunt zoeken over verschillende onderwerpen. ● Demo: hier wordt het uitvoeren van bepaalde taken gedemonstreerd, bijvoorbeeld het verhelpen van storingen en het afdrucken op verschillende soorten papier. <p>OPMERKING: Om deze koppelingen te kunnen gebruiken, moet u toegang tot Internet hebben. Als u een inbelverbinding gebruikt en nog geen verbinding hebt wanneer u de geïntegreerde webserver opent, moet u eerst verbinding maken voordat u de websites kunt bezoeken. Mogelijk moet u de geïntegreerde webserver sluiten en opnieuw openen.</p>

HP Web Jetadmin-software gebruiken

HP Web Jetadmin is een op het web gebaseerde software-oplossing voor het op afstand installeren en bewaken van op het netwerk aangesloten randapparatuur en voor het oplossen van problemen daarmee. Het beheer is proactief zodat netwerkbeheerders de mogelijkheid hebben problemen op te lossen voordat de gebruiker daarmee wordt geconfronteerd. Download deze uitgebreide beheerssoftware gratis van www.hp.com/go/webjetadmin.

In HP Web Jetadmin kunnen plug-ins worden geïnstalleerd voor ondersteuning van specifieke functies van bepaalde apparaten. De HP Web Jetadmin-software kan u automatisch op de hoogte stellen wanneer nieuwe plug-ins beschikbaar zijn. Volg de aanwijzingen op de pagina **Product bijwerken** om automatisch verbinding te maken met de website van HP en de nieuwste apparaatplug-ins voor uw apparaat te installeren.

 **OPMERKING:** Browsers moeten Java™ kunnen uitvoeren. Browsers met een Apple PC wordt niet ondersteund.

Beveiligingsfuncties

De geïntegreerde webserver beveiligen

U kunt een wachtwoord voor de geïntegreerde webserver toewijzen, zodat onbevoegde gebruikers de productinstellingen niet kunnen wijzigen.

1. Open de geïntegreerde webserver. Zie [Geïntegreerde webserver op pagina 136](#).
2. Klik op het tabblad **Instellingen**.
3. Klik links in het venster op het menu **Beveiliging**.
4. Klik op de knop **Instellingen voor apparaatbeveiliging**.
5. Typ in het gebied **Apparaatwachtwoord** het wachtwoord naast **Nieuw wachtwoord** en typ het nogmaals naast **Controleer het wachtwoord**.
6. Klik op **Toepassen**. Noteer het wachtwoord en bewaar het op een veilige plaats.

Schijf beveiligd wissen


Om te voorkomen dat verwijderde gegevens op de harde schijf van het product toegankelijk zijn voor onbevoegden, gebruikt u de functie Schijf beveiligd wissen in de HP Web Jetadmin-software. Met deze functie verwijdert u afdruktaken op een veilige manier van de harde schijf.

Schijf beveiligd wissen biedt de volgende beveiligingsniveaus:

- **Niet-beveiligd snel wissen.** Dit is een eenvoudige wisfunctie voor bestandstabellen. De toegang tot het bestand wordt verwijderd, maar de werkelijke gegevens blijven op de schijf staan totdat het bestand worden overschreven door latere gegevensopslagbewerkingen. Dit is de snelste modus. Niet-beveiligd snel wissen is de standaardwismodus.
- **Beveiligd snel wissen.** Toegang tot het bestand wordt verwijderd en de gegevens worden overschreven met een vast, identiek tekenpatroon. Dit gaat langzamer dan Niet-beveiligd snel wissen, maar alle gegevens worden overschreven. Beveiligd snel wissen voldoet aan de vereisten van het Amerikaanse Department of Defense 5220-22.M voor het wissen van schijfmedia.
- **Beveiligd wissen met opschonen.** Dit niveau is vergelijkbaar met de Beveiligd snel wissen-modus. Bovendien worden de gegevens herhaaldelijk overschreven met een algoritme, waardoor er geen resterende gegevens overblijven. Deze modus heeft invloed op de prestatie. Beveiligd wissen met opschonen voldoet aan de vereisten van het Amerikaanse Department of Defense 5220-22.M voor het reinigen van schijfmedia.

Gegevens waarop dit van toepassing is

De gegevens waarop de functie Schijf beveiligd wissen van toepassing is, zijn tijdelijke bestanden die tijdens het afdrukproces worden gemaakt, opgeslagen taken, controleren-en-vasthouden-taken, schijfgebaseerde lettertypen en macro's (formulieren), adresboeken en toepassingen van HP en andere fabrikanten.

 **OPMERKING:** Opgeslagen taken worden alleen veilig overschreven als deze zijn verwijderd via het menu **TAAK OPHALEN** van het apparaat nadat de juiste wismodus is ingesteld.

Deze functie heeft geen invloed op gegevens die zijn opgeslagen op het op flash-gebaseerde NVRAM (non-volatile RAM), waarmee standaardprinterinstellingen, paginatellingen en dergelijke gegevens worden opgeslagen. Deze functie heeft geen invloed op gegevens die zijn opgeslagen op een systeem-

RAM-schijf (als een dergelijke schijf wordt gebruikt). Deze functie heeft geen invloed op gegevens die zijn opgeslagen op de flash-gebaseerde RAM voor het opstarten van het systeem.

Door het wijzigen van de modus Schijf beveiligd wissen worden geen eerdere gegevens op de schijf overschreven. Ook wordt niet onmiddellijk een volledige schijfreiniging uitgevoerd. Met het wijzigen van de modus Schijf beveiligd wissen wijzigt u de manier waarop tijdelijke gegevens voor taken worden opgeruimd nadat de wismodus is gewijzigd.

Aanvullende informatie

Zie de ondersteuningsbrochure van HP of ga naar www.hp.com/go/webjetadmin) voor aanvullende informatie over de functie HP Schijf beveiligd wissen.

Taakopslag

Als u een privétaak op een veilige manier wilt afdrukken, gebruikt u de functie voor persoonlijke taken. Met deze functie kan de taak alleen worden afgedrukt als de juiste pincode op het bedieningspaneel wordt ingevoerd. Raadpleeg [Functies voor taakopslag gebruiken op pagina 109](#) voor meer informatie.

HP High Performance gecodeerde harde schijven

Dit apparaat ondersteunt een optionele gecodeerde harde schijf die u kunt installeren in de EIO-accessoiresleuf. Deze harde schijf is voorzien van hardwarecodering zodat u veilig gevoelige afdruk-, kopieer- en scangegevens kunt opslaan zonder nadelige invloed op de prestaties van het apparaat. Deze harde schijf werkt met de laatste AES-standaard (Advanced Encryption Standard) en beschikt over veelzijdige tijdsbesparende eigenschappen en robuuste functionaliteit.

Zie [Onderdeelnummers op pagina 221](#) voor meer informatie over het bestellen van deze accessoires.

De menu's van het bedieningspaneel vergrendelen

U kunt de menu's van het bedieningspaneel vergrendelen om te voorkomen dat iemand de apparaatconfiguratie wijzigt. Hierdoor kunnen onbevoegde gebruikers de configuratie-instellingen zoals de SMTP-server niet wijzigen.

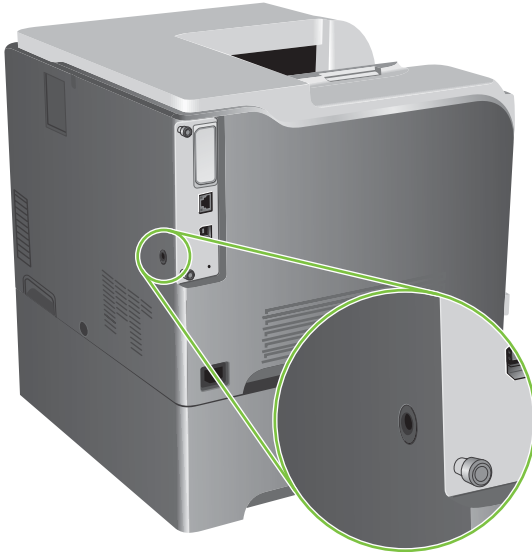
Met HP Web Jetadmin kunt u tegelijkertijd van verschillende apparaten de menu's van de bedieningspanelen vergrendelen. Ga naar www.hp.com/go/webjetadmin voor technische documenten over beveiligingsfuncties, zoals het vergrendelen van het bedieningspaneel, waarmee u het apparaat beveiligt tegen ongewenste toegang.

1. Open het programma HP Web Jetadmin.
2. Open de map **APPARAATBEHEER** in de vervolgkeuzelijst van het paneel **Navigatie**. Navigeer naar de map **APPARAATLIJSTEN**.
3. Selecteer het product.
4. Selecteer in de vervolgkeuzelijst **Apparaathulpprogramma's** de optie **Configureren**.
5. Selecteer **Beveiliging** in de lijst **Configuratiecategorieën**.
6. Typ een **Apparaatwachtwoord**.
7. Selecteer **Maximale vergrendeling** in het gedeelte **Toegang tot bedieningspaneel**. Hierdoor kunnen onbevoegde gebruikers geen toegang krijgen tot configuratie-instellingen.

De behuizing van de formatter vergrendelen

De behuizing van de formatter, aan de achterzijde van het apparaat, beschikt over een sleuf waaraan u een beveiligingskabel kunt vastmaken. Vergrendel de behuizing van de formatter om te voorkomen dat iemand waardevolle componenten uit de formatter verwijdert.

Afbeelding 10-1 Sleuf voor de beveiligingskabel



Benodigdheden beheren

Gebruik voor het beste afdrukresultaat originele HP printcartridges.


Opslag van printcartridges

Verwijder de printcartridge pas uit de verpakking wanneer u klaar bent om deze te gaan gebruiken.

- △ **VOORZICHTIG:** Stel de printcartridge niet langer dan enkele minuten bloot aan licht om te voorkomen dat de cartridge wordt beschadigd.
-

Beleid van HP ten aanzien van printcartridges die niet van HP zijn

Hewlett-Packard Company kan het gebruik van nieuwe of gereviseerde printcartridges die niet door HP zijn vervaardigd, niet aanbevelen.

-  **OPMERKING:** Beschadigingen door een printcartridge die niet van HP is, vallen niet onder de garantie en serviceovereenkomsten van HP.
-

Zie [Printcartridges vervangen op pagina 145](#) voor het installeren van een nieuwe printcartridge van HP. Volg voor het recyclen van de gebruikte cartridge de instructies die bij de nieuwe cartridge worden geleverd.

HP fraudehotline en -website

Bel de fraude-hotline van HP (1-877 219 3183 in Noord-Amerika, gratis) of ga naar www.hp.com/go/anticounterfeit als na de installatie van een HP-printcartridge een bericht op het bedieningspaneel verschijnt dat de cartridge geen originele HP-cartridge is. HP helpt u te bepalen of de desbetreffende cartridge een origineel HP-product is en stappen te ondernemen om het probleem op te lossen.

In de volgende gevallen hebt u mogelijk te maken met een niet-originele printcartridge:

- U ondervindt een groot aantal problemen bij het gebruik van de printcartridge.
- De printcartridge ziet er anders uit dan gebruikelijk (bijvoorbeeld het oranje treklijpje ontbreekt of de doos is anders).

Benodigheden vervangen

U kunt het apparaat configureren om te stoppen wanneer het niveau van de benodigheden het geschatte einde van de levensduur bereikt. Het kan echter voorkomen dat met het onderdeel nog steeds een acceptabele afdrukkwaliteit kan worden bereikt. Om door te gaan met afdrucken, vervangt u het onderdeel of configureert u de printer opnieuw met het menu **VERVANG BENODIGDHEDEN** op het bedieningspaneel. Zie [Benodigheden en accessoires op pagina 219](#) voor meer informatie over het bestellen van benodigheden. Zie [Menu Systeeminstellingen op pagina 27](#) voor meer informatie over het menu **VERVANG BENODIGDHEDEN**.

Levensduur van benodigheden

Zie www.hp.com/go/learnaboutsupplies voor informatie over de levensduur van bepaalde benodigheden.

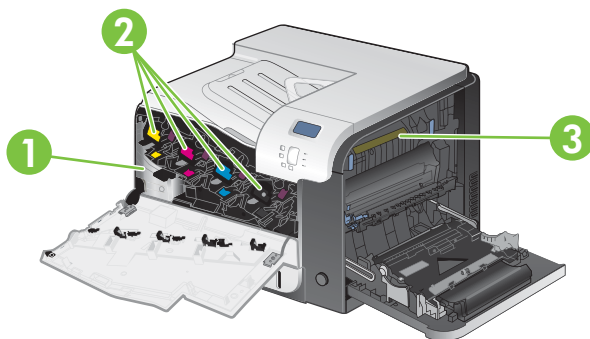
Zie [Benodigheden en accessoires op pagina 219](#) voor het bestellen van nieuwe benodigheden.

Locatie van benodigheden

De printerbenodigheden zijn te herkennen aan de blauwe etiketten en de blauwe plastic hendels.

De volgende afbeelding toont de plaats van de benodigheden.

Afbeelding 10-2 Locatie van de benodigheden



1	Tonerafvaleenheid
2	Printcartridges
3	Fuser

Richtlijnen voor het vervangen van benodigheden

Neem de volgende richtlijnen in acht bij het opstellen van het product om benodigheden eenvoudig te kunnen vervangen:

- Er moet voldoende ruimte aan de voor- en rechterzijde van het product zijn om benodigheden te kunnen verwijderen.
- Het product moet op een vlak, stevig oppervlak worden geplaatst.

Lees voor instructies voor het vervangen van benodigheden het etiket op elk onderdeel of ga naar www.hp.com/go/learnaboutsupplies.

Printcartridges vervangen

Wanneer een printcartridge het einde van de geschatte levensduur nadert, wordt op het bedieningspaneel een bericht weergegeven met de aanbeveling een nieuwe printcartridge te bestellen. U kunt het apparaat blijven gebruiken totdat op het bedieningspaneel het bericht verschijnt dat de cartridge moet worden vervangen, tenzij u met het menu **VERVANG BENODIGDHEDEN** de optie hebt geselecteerd om het bericht te negeren. Zie [Menu Systeeminstellingen op pagina 27](#) voor meer informatie over het menu **VERVANG BENODIGDHEDEN**.

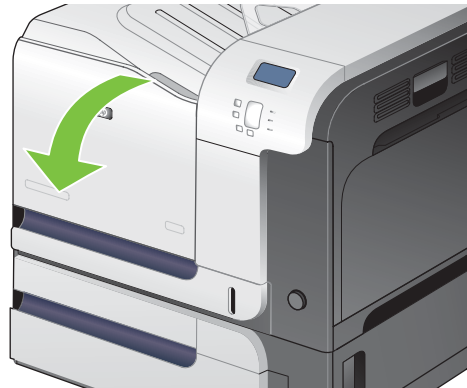
Het product gebruikt vier basiskleuren en heeft voor elke kleur een afzonderlijke printcartridge: zwart (K), magenta (M), cyaan (C) en geel (Y).

U kunt een printcartridge vervangen wanneer op het bedieningspaneel het volgende bericht verschijnt: **VERVANG CARTRIDGE <KLEUR>**. Op het bedieningspaneel wordt tevens de kleur aangegeven van de cartridge die het einde van de geschatte levensduur heeft bereikt (als op dat moment een originele cartridge van HP is geïnstalleerd). Instructies voor het vervangen vindt u op het etiket op de printcartridge.

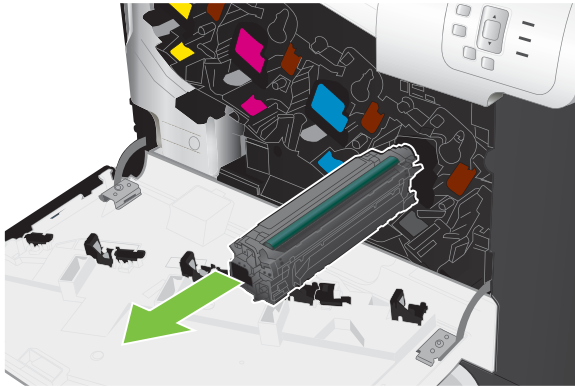
-
- △ **VOORZICHTIG:** Als de toner op uw kleding komt, veegt u dit af met een droge doek en wast u de kleding in koud water. Met warm water wordt de toner in de stof opgenomen.
 - 📄 **OPMERKING:** Op de verpakking van de printcartridge vindt u informatie over recycling van gebruikte cartridges. Zie [Afdrukbenodigdheden voor HP LaserJet op pagina 239](#).
 - 💡 **TIP:** Ga naar de volgende website om een animatie te bekijken van deze procedure: www.hp.com/go/cljcp3525-replace-print-cartridges.
-

Een printcartridge vervangen

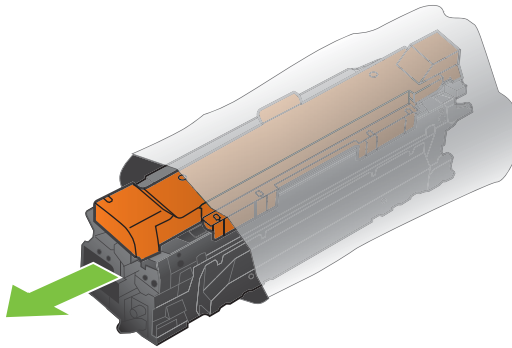
1. Open de voorklep. Controleer of de klep volledig is geopend.




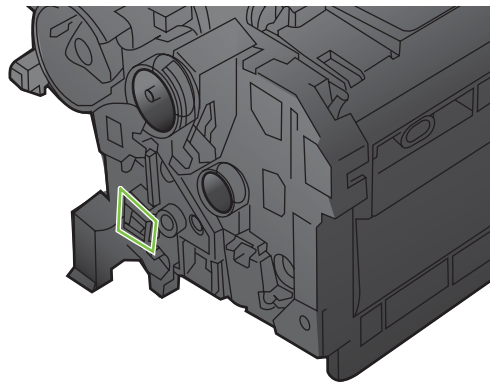
2. Trek de gebruikte printcartridge aan de greep uit het product.



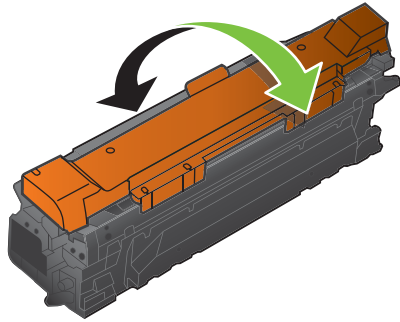
3. Plaats de gebruikte printcartridge in een beschermende zak. Op de verpakking van de printcartridge vindt u informatie over recycling van gebruikte cartridges.
4. Haal de nieuwe printcartridge uit de verpakking.



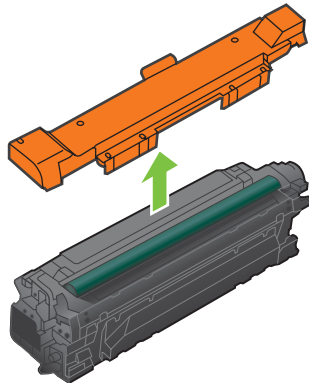
 **OPMERKING:** Zorg ervoor dat u het geheugenplaatje op de printcartridge niet beschadigt.



5. Pak beide uiteinden van de printcartridge vast en verspreid de toner door de printcartridge voorzichtig heen en weer te schudden.



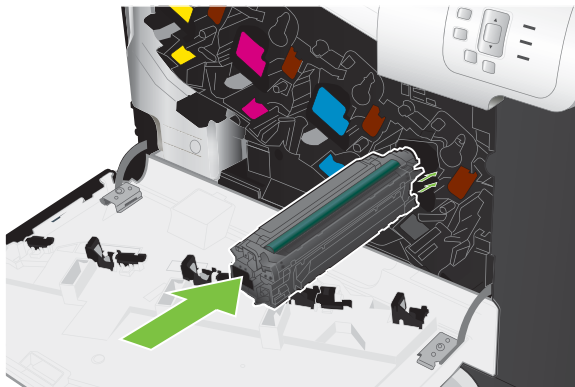
6. Verwijder het oranje beschermkapje van de printcartridge.



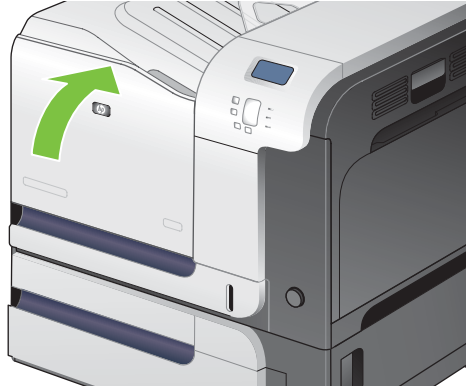
△ **VOORZICHTIG:** Vermijd langdurige blootstelling aan licht.

VOORZICHTIG: Raak de groene roller niet aan. Hierdoor kunt u de cartridge beschadigen.

7. Plaats de printcartridge op één lijn met de sleuf en schuif de cartridge in het product totdat u een klik hoort.



8. Sluit de voorklep.



De tonerfaleenheid vervangen

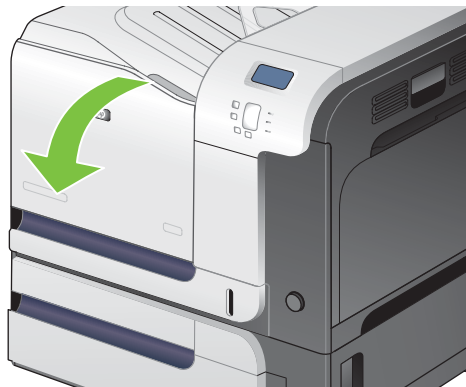
Vervang de tonerfaleenheid wanneer daarvoor een bericht op het bedieningspaneel wordt weergegeven.

OPMERKING: De tonerfaleenheid is ontworpen voor eenmalig gebruik. Probeer niet de tonerfaleenheid te legen en opnieuw te gebruiken. Doet u dit toch, dan kan toner worden gemorst binnenin het apparaat, wat een verminderde afdrukkwaliteit tot gevolg kan hebben. Stuur de tonerfaleenheid na gebruik terug naar het HP Planet Partners-programma voor hergebruik. Zie [Afdrukbenodigdheden voor HP LaserJet op pagina 239](#).

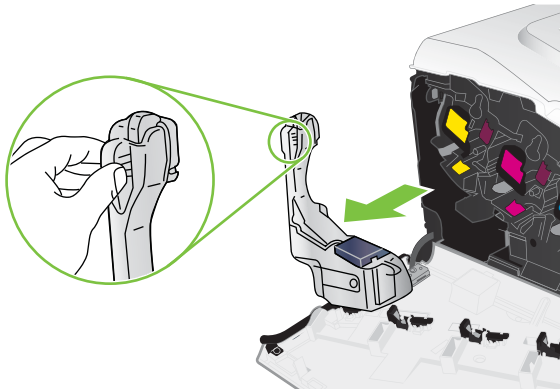
TIP: Ga naar de volgende website om een animatie te bekijken van deze procedure: www.hp.com/go/cljcp3525-replace-toner-collection-unit.

De tonerfaleenheid vervangen

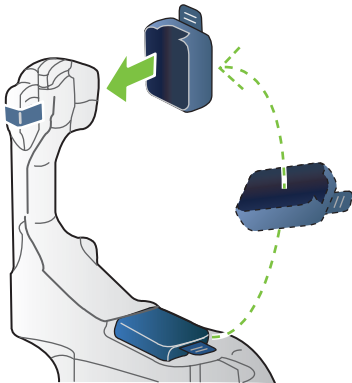
1. Open de voorklep. Controleer of de klep volledig is geopend.



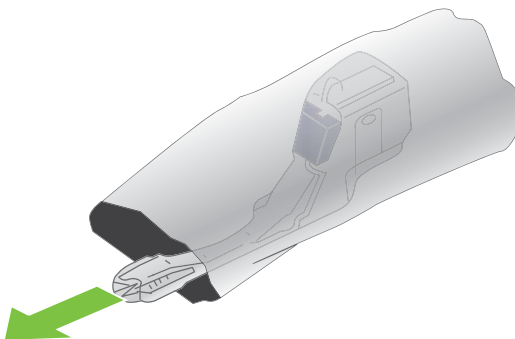
2. Pak het blauwe etiket aan de bovenkant van de tonerfvaleenheid vast en verwijder de eenheid uit het apparaat.



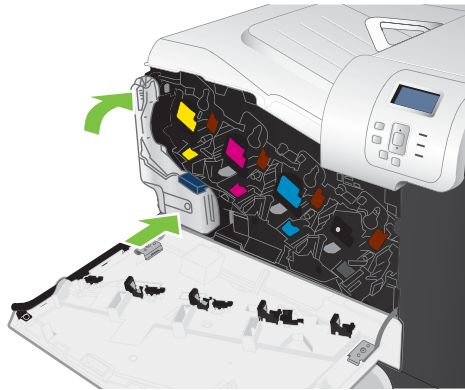
3. Plaats de meegeleverde blauwe dop over de blauwe opening aan de bovenkant van de eenheid.



4. Haal de nieuwe tonerfvaleenheid uit de verpakking.



5. Plaats de nieuwe eenheid met de onderkant eerst in het apparaat en duw vervolgens tegen de bovenkant van de eenheid totdat deze op zijn plaats klikt.



6. Sluit de voorklep.



 **OPMERKING:** Als de tonerfaleenheid niet goed wordt geïnstalleerd, kan de voorklep niet volledig worden gesloten.

Als u de tonerfaleenheid wilt recycleren, volgt u de instructies bij de nieuwe tonerfaleenheid.

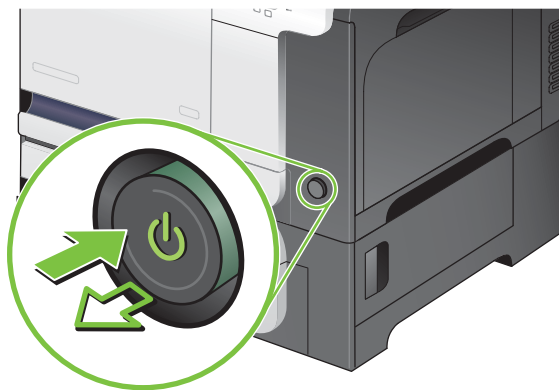
Geheugen installeren

U kunt extra geheugen voor het product installeren door een DIMM (dual inline memory module) toe te voegen.

- △ **VOORZICHTIG:** DIMM's kunnen door statische elektriciteit worden beschadigd. Draag bij het hanteren van DIMM's een antistatische polsband of raak regelmatig de antistatische verpakking van de DIMM aan en raak vervolgens blank metaal op het product aan.
-

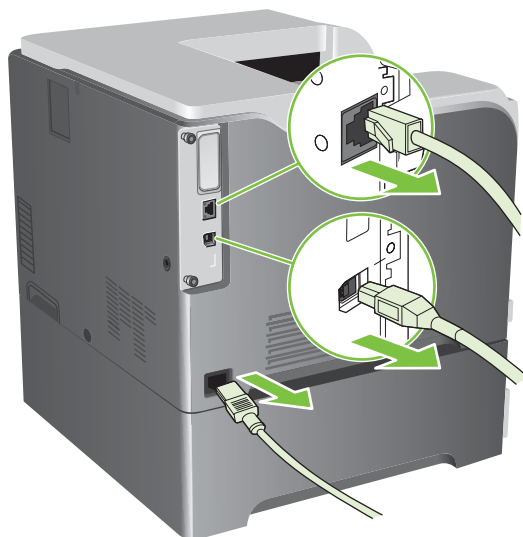
DDR-geheugen DIMM's installeren

1. Zet het product uit.

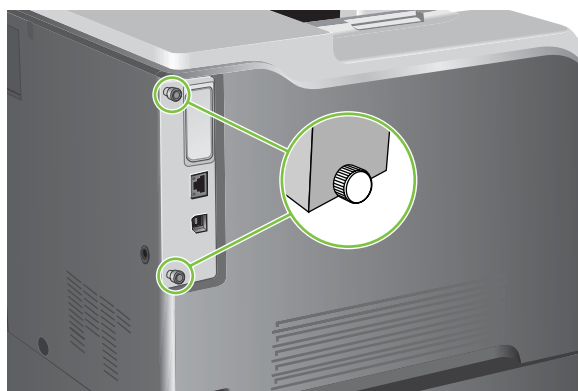


2. Verwijder alle netsnoeren en interfacekabels.

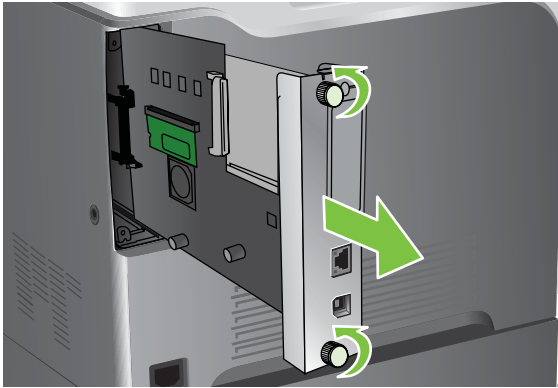
 **OPMERKING:** Deze illustratie toont mogelijk niet alle kabels.



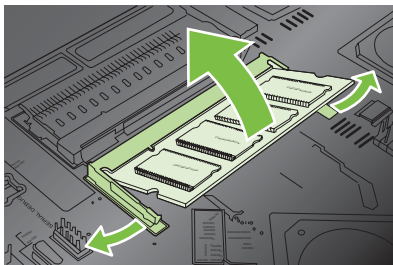
3. Zoek de duimschroeven op de formatter-kaart aan de achterzijde van het apparaat.



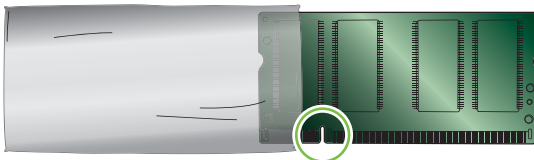
4. Maak de duimschroeven los en trek de formatter-kaart vervolgens uit het apparaat. Plaats de formatter-kaart op een schone, vlakke ondergrond.



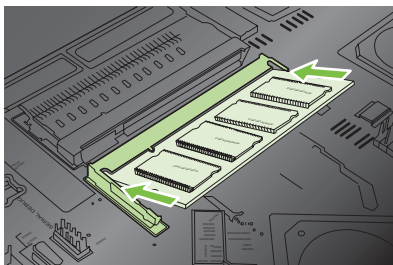
5. Om een DIMM te vervangen, schuift u de hendels aan weerszijden van de DIMM-sleuf opzij, en vervolgens trekt u de DIMM schuin omhoog uit de sleuf.



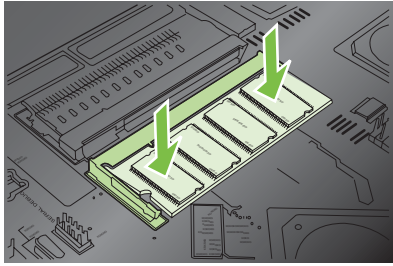
6. Haal de nieuwe DIMM uit de antistatische verpakking. Zoek naar de inkeping in de onderrand van de DIMM.



7. Houd de DIMM bij de randen vast, lijn de inkeping van de DIMM schuin uit op de streep van de DIMM-sleuf en duw de DIMM stevig in de sleuf totdat deze goed vastzit. Wanneer de DIMM juist is geïnstalleerd, zijn de metalen contactpunten niet zichtbaar.



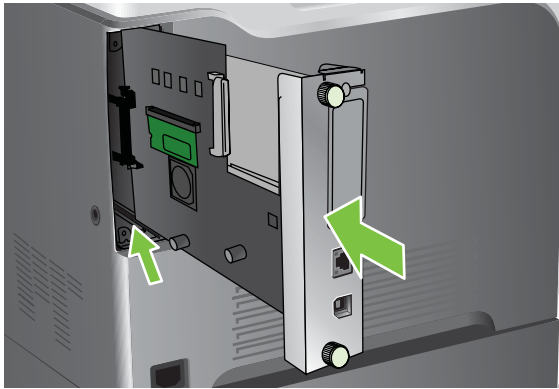
8. Druk de DIMM omlaag totdat de DIMM vastklikt in de twee vergrendelingen.



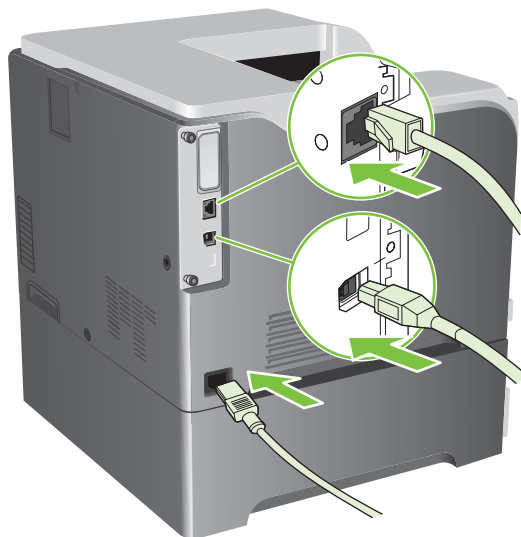
OPMERKING: Als u problemen hebt met het aanbrengen van de DIMM, moet u ervoor zorgen dat de inkeping in de onderrand van de DIMM is uitgelijnd met de streep van de sleuf. Als de DIMM nog steeds niet kan worden geplaatst, controleert u of u het juiste type DIMM probeert te installeren.

9. Lijn de formatter-kaart uit op de inkepingen aan de onderkant van de sleuf en schuif de kaart terug in het product.

OPMERKING: Om schade aan de formatter-kaart te voorkomen, dient u deze op een lijn te brengen met de sleuven aan de boven- en onderzijde van de opening.



10. Sluit het netsnoer en de interfacekabels opnieuw aan en zet het product aan.



Geheugen inschakelen voor Windows

1. **Windows XP, Windows Server 2003 en Windows Server 2008 (te beginnen vanuit de standaardweergave van het menu Start):** klik op **Start**, **Instellingen** en vervolgens op **Printers en faxapparaten**.

-of-

Windows XP, Windows Server 2003 en Windows Server 2008 (te beginnen vanuit de klassieke weergave van het menu Start): klik op **Start**, **Instellingen** en vervolgens op **Printers**.


-of-

Windows Vista: klik op **Start**, klik op **Configuratiescherm** en klik vervolgens in de categorie **Hardware en geluid** op **Printer**.

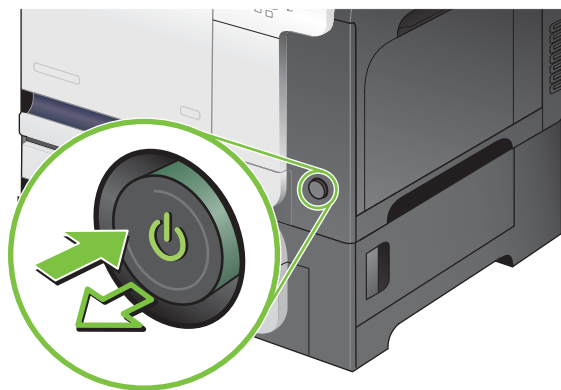
2. Klik met de rechtermuisknop op het pictogram van de driver en selecteer vervolgens **Eigenschappen**.
3. Klik op het tabblad **Apparaatinstellingen**.
4. Vouw de map met **Installeerbare opties** uit.
5. Selecteer de totale hoeveelheid in het apparaat geïnstalleerd geheugen.
6. Selecteer naast **Automatische configuratie** de optie **Nu bijwerken**.
7. Klik op **OK**.

Een HP Jetdirect- of EIO-afdrukserverskaart of EIO-schijf installeren

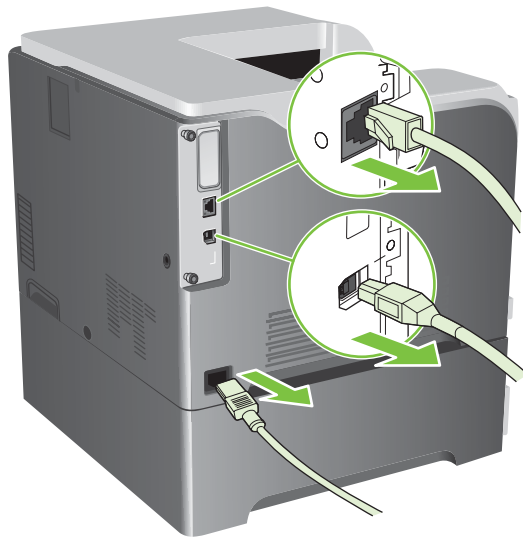
Dit apparaat is voorzien van een externe I/O-sleuf (EIO-sleuf). In deze EIO-sleuf kunt u een extra HP Jetdirect-afdrukserverskaart installeren of een externe EIO-harde schijf.

 **OPMERKING:** In dit voorbeeld wordt de installatie van een HP Jetdirect-afdrukserverskaart weergegeven.

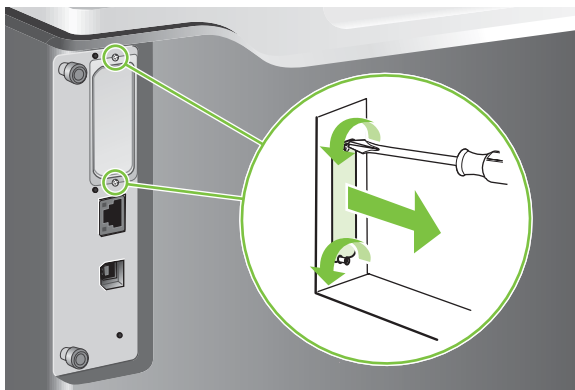
1. Zet het product uit.



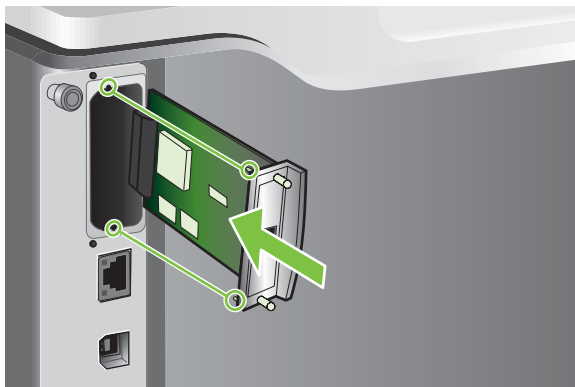
2. Verwijder alle netsnoeren en interfacekabels.



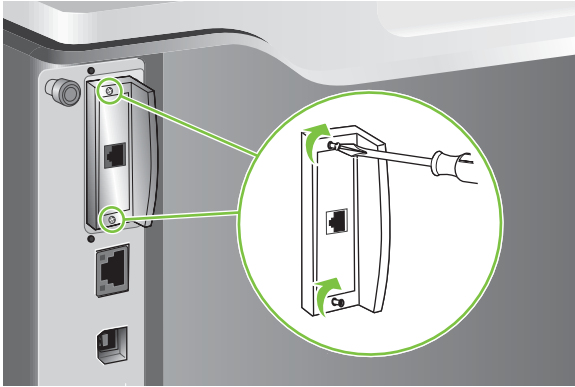
3. Verwijder de twee schroeven waarmee het afdekplaatje van de EIO-sleuf is vastgezet en verwijder het afdekplaatje. Deze schroeven en het klepje hebt u niet meer nodig. Ze kunnen worden weggegooid.



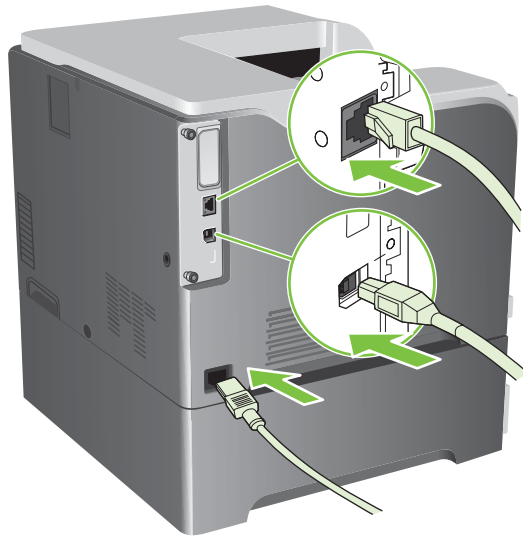
4. Steek de HP Jetdirect-printserverkaart stevig in de EIO-sleuf.



5. Breng de bij de printserver geleverde schroeven aan en draai ze vast.



6. Sluit het netsnoer en de resterende interfacekabels opnieuw aan en zet het product aan.



7. Druk een configuratiepagina af. Als het goed is, wordt ook een HP Jetdirect-configuratiepagina afgedrukt met informatie over de netwerkconfiguratie en de status.

Als deze pagina niet wordt afgedrukt, zit de afdrukserverskaart mogelijk niet goed in de sleuf. Zet het product uit, verwijder de afdrukserverskaart en plaats deze opnieuw in de sleuf.

8. Voer een van de volgende stappen uit:
- Kies de juiste poort. Raadpleeg de documentatie van de computer of het besturingssysteem voor instructies.
 - Installeer de software opnieuw en kies deze keer de optie voor netwerkinstallatie.

Het apparaat reinigen

Na verloop van tijd verzamelen zich in het product toner- en papierdeeltjes. Dit kan problemen tijdens het afdrukken veroorzaken. Door het product te reinigen kunt u deze problemen verminderen of voorkomen.

Maak, wanneer u de inktpatroon vervangt of wanneer zich problemen met afdrukken voordoen, de gedeelten rond de papierbaan en de inktpatroon schoon. Houd het apparaat zo goed mogelijk vrij van stof en vuil.

De buitenkant reinigen

Gebruik een zachte, vochtige, niet-pluizende doek om stof, smeren en vlekken van de buitenkant van het apparaat te vegen.

Tonervlekken verwijderen

Als er toner op uw kleding of uw handen terechtkomt, verwijdert u de toner met *koud* water. Als u warm water gebruikt, zet de toner zich vast in de stof.

De fuser reinigen


Druk de reinigingspagina af om te voorkomen dat er toner en papierdeeltjes in de fuser achterblijven. Door het achterblijven van toner en deeltjes kunnen vlekken op de voor- of achterzijde van uw afdrukken ontstaan.

HP adviseert de reinigingspagina af te drukken wanneer u problemen ondervindt met de afdrukkwaliteit.

Tijdens het reinigen wordt het bericht **BEZIG MET REINIGEN** op het bedieningspaneel van het product weergegeven.

Druk de reinigingspagina voor een goede werking af op kopieerpapier (geen bankpost, zwaar of ruw papier). Wanneer de taak is voltooid, wordt een pagina afgedrukt. Deze kunt u weggooien.


De reinigingspagina afdrukken

1. Druk op de knop **Menu** .
2. Druk op de pijl omhoog of omlaag **▲/▼** om het menu **APPARAAT CONFIGUREREN** te selecteren en druk vervolgens op **OK**.
3. Druk op de pijl omhoog of omlaag **▲/▼** om het menu **AFDRUKKWALITEIT** te selecteren en druk vervolgens op **OK**.
4. Als het apparaat niet automatisch dubbelzijdig kan afdrukken, drukt u op de pijl omhoog of omlaag **▲/▼** om de optie **REINIGINGSPAGINA MAKEN** te markeren. Druk vervolgens op **OK**. Als het apparaat wel automatisch dubbelzijdig kan afdrukken, gaat u naar stap 5.
5. Druk op de pijl omhoog of omlaag **▲/▼** om de optie **REINIGINGSPAGINA VERWERKEN** te selecteren. Druk vervolgens op **OK**.
6. Gooi de afgedrukte pagina weg. De taak is voltooid.

De firmware upgraden

Dit apparaat beschikt over een RFU-functie (Remote Firmware Update). Met onderstaande informatie kunt u de firmware van het apparaat upgraden.

De huidige versie van de firmware bepalen

1. Druk op de knop **Menu** .
2. Druk op de pijl omlaag ▼ om het menu **INFORMATIE** te markeren en druk op **OK**.
3. Druk op de pijl omlaag ▼ om de optie **CONFIGURATIE AFDRUKKEN** te markeren en druk vervolgens op **OK** om af te drukken.

In het gedeelte **Apparaatgegevens** van de configuratiepagina wordt de datumcode van de firmware weergegeven. De datumcode van de firmware heeft de volgende notatie: JJJJMMDD XX.XXX.X.

- De datum is de eerste reeks cijfers, waarin JJJJ het jaar is, mm de maand en DD de dag. Een firmwaredatumcode die bijvoorbeeld begint met 20061125 staat voor 25 november 2006.
- De tweede getallenreeks is het versienummer van de firmware, in decimale notatie.

De nieuwe firmware van de HP website downloaden


Ga naar www.hp.com/go/cljcp3525_firmware voor de meest recente firmware-upgrade voor het apparaat. Deze pagina bevat instructies voor het downloaden van de nieuwe firmwareversie.

De nieuwe firmware overbrengen naar het apparaat

 **OPMERKING:** Het apparaat kan een .RFU-bestand ontvangen wanneer het de status 'gereed' heeft.


De volgende factoren kunnen van invloed zijn op de tijd die nodig is om het bestand te verzenden.

- De snelheid van de hostcomputer die de update verstuurt.
- Alle taken die vóór de .RFU-taak in de wachtrij staan, worden voltooid voordat de update wordt verwerkt.
- Als het proces wordt onderbroken voordat de firmware is gedownload, moet u het firmwarebestand opnieuw verzenden.
- Als de voeding uitvalt tijdens het updaten van de firmware, wordt de update onderbroken en verschijnt het Engelstalige bericht **Resend upgrade** (Upgrade opnieuw verzenden) op het bedieningspaneel. In dat geval moet u de upgrade via de USB-poort verzenden.

 **OPMERKING:** De firmware-update leidt tot een wijziging in de indeling van NVRAM (Non-volatile Random-Access Memory). Alle menu-instellingen waarvan de standaardinstelling is gewijzigd, worden mogelijk weer op de standaardwaarden ingesteld. U moet deze opnieuw wijzigen als u andere instellingen wilt dan de standaardinstellingen.

Gebruik het uitvoerbare flash-bestand om de firmware bij te werken

Dit apparaat is uitgerust met flash-geheugen, dus u kunt het uitvoerbare flash-bestand met de firmware (.EXE-bestand) gebruiken om de firmware bij te werken. Download het bestand van www.hp.com/go/cljcp3525_firmware.

 **OPMERKING:** Als u deze methode wilt gebruiken, sluit u het apparaat met een USB-kabel rechtstreeks aan op de computer en installeert u de printerdriver voor dit apparaat op de computer.

1. Druk een configuratiepagina af en noteer het TCP/IP-adres.
2. Zoek het .EXE-bestand op de computer en dubbelklik op het bestand om het te openen.
3. Selecteer dit apparaat in de vervolgkeuzelijst **Selecteer bij te werken printer**. Klik op de knop **Start** om het bijwerken te starten.


△ **VOORZICHTIG:** Schakel het apparaat niet uit en verzend tijdens dit proces geen afdruktaken.
4. Wanneer het proces is voltooid, wordt in het dialoogvenster een pictogram met een lachend gezicht weergegeven. Klik op de knop **Afsluiten** om het dialoogvenster te sluiten.
5. Schakel het apparaat uit en weer in.
6. Druk nog een configuratiepagina af en controleer of de nieuwe firmwaredatumcode is afgedrukt.

Gebruik FTP om de firmware via een browser te uploaden



1. Controleer of uw internetbrowser is geconfigureerd voor de weergave van mappen op FTP-sites. Deze instructies gelden voor Microsoft Internet Explorer.
 - a. Open de browser en klik achtereenvolgens op **Extra** en **Internet-opties**.
 - b. Klik op het tabblad **Geavanceerd**.
 - c. Selecteer het vak met de naam **Mapweergave voor FTP-sites inschakelen**.
 - d. Klik op **OK**.
2. Druk een configuratiepagina af en noteer het TCP/IP-adres.
3. Open een browservenster.
4. Typ op de adresregel van de browser
`ftp://<ADRES>`

, waarbij <ADRES> het adres van het apparaat is. Als het TCP/IP-adres bijvoorbeeld 192.168.0.90 is, typt u
`ftp://192.168.0.90`

.
5. Zoek het gedownloadede .RFU-bestand voor het apparaat.
6. Sleep het RFU-bestand naar het **POORT**-pictogram in het browservenster.

 **OPMERKING:** Het apparaat wordt automatisch uit- en weer ingeschakeld om de update te activeren. Wanneer het updateproces is voltooid, wordt het bericht **Klaar** op het bedieningspaneel van het apparaat weergegeven.

Een upgrade uitvoeren op de firmware in een netwerkverbinding met FTP

1. Noteer het IP-adres op de pagina HP Jetdirect. De pagina HP Jetdirect is de tweede pagina die wordt afgedrukt als u de configuratiepagina afdrukt.
-
-  **OPMERKING:** Controleer voordat u een upgrade uitvoert voor de firmware of het apparaat zich niet in de sluimermodus bevindt. Controleer ook dat alle foutberichten van de display van het bedieningspaneel zijn gewist.
-
2. Klik op **Start**, klik op **Uitvoeren**, en typ vervolgens `cmd` om het opdrachtvenster te openen.
 3. Type: `ftp <TCP/IP-ADRES>`. Als het TCP/IP-adres bijvoorbeeld 192.168.0.90 is, typt u `ftp 192.168.0.90`.
 4. Ga naar de map waarin het firmware-bestand is opgeslagen.
 5. Druk op **Enter** op het toetsenbord.
 6. Druk op **Enter** als om de gebruikersnaam wordt gevraagd.
 7. Druk op **Enter** als om het wachtwoord wordt gevraagd.
 8. Typ `bin` achter de opdrachtprompt.
 9. Druk op **Enter**. Het bericht **200 Types set to I, Using binary mode to transfer files** wordt in het opdrachtvenster weergegeven.
 10. Typ `put`, gevolgd door de bestandsnaam. Als de bestandsnaam bijvoorbeeld `cljcp3525.rfu` is, typt u `put cljcp3525.rfu`.
 11. Het downloaden begint en de firmware wordt bijgewerkt op het apparaat. Dit kan enkele minuten duren. Raak geen toetsen aan op het apparaat of de computer totdat het proces is voltooid.
-
-  **OPMERKING:** Nadat de upgrade is voltooid, wordt het apparaat automatisch uit- en weer ingeschakeld.
-
12. Typ achter de opdrachtprompt: `bye` om het ftp-commando af te sluiten.
 13. Typ achter de opdrachtprompt: `exit` om terug te keren naar de Windows-interface.

Een upgrade uitvoeren op de firmware met HP Web Jetadmin

Als u wilt weten hoe u HP Web Jetadmin gebruikt om de apparaatfirmware bij te werken, gaat u naar www.hp.com/go/webjetadmin

Een upgrade uitvoeren via Windows-opdrachten

Volg de onderstaande instructies om de firmware bij te werken met een netwerkverbinding.

1. Klik op **Start**, klik op **Uitvoeren**, en typ vervolgens `cmd` om het opdrachtvenster te openen.


2. Typ het volgende:

```
copy /B <BESTANDSNAAM> \\COMPUTERNAAM\SHARENAAM>
```

. Hierin is <BESTANDSNAAM> de naam van het .RFU-bestand (inclusief het pad), is <COMPUTERNAAM> de naam van de computer via welke het apparaat wordt gedeeld, en is <SHARENAAM> de sharenaam van het apparaat. Bijvoorbeeld:

```
C:\>copy /b C:\cljcp3525.rfu \\UW_SERVER\UW_COMPUTER
```

.

 **OPMERKING:** Als er een spatie in de naam of het pad staat, moet u bestandsnaam en pad tussen dubbele aanhalingstekens zetten. Typ bijvoorbeeld:

```
C:\>copy /b "C:\MIJN DOCUMENTEN\cljcp3525.rfu" \\UW_SERVER\UW_COMPUTER
```

.

3. Druk op **Enter** op het toetsenbord. Op het bedieningspaneel wordt een bericht weergegeven dat de voortgang van de firmware-upgrade aangeeft. Aan het einde van het upgradeproces wordt op het bedieningspaneel het bericht **Klaar** weergegeven. Op het computerscherm wordt het bericht **1 bestand(en) gekopieerd** weergegeven.

De HP Jetdirect-firmware upgraden

De HP Jetdirect-netwerkinterface in het apparaat bevat firmware waarop los van de firmware voor het apparaat een upgrade kan worden uitgevoerd. Hiervoor moet u HP Web Jetadmin versie 7.0 of hoger op uw computer installeren. Zie [HP Web Jetadmin-software gebruiken op pagina 139](#). Voer de volgende stappen uit om de HP Jetdirect-firmware bij te werken met HP Web Jetadmin.

1. Open het programma HP Web Jetadmin.
2. Open de map **Apparaatbeheer** in de vervolgkeuzelijst in het deelvenster **Navigatie**. Navigeer naar de map **Apparatenlijsten**.
3. Selecteer het apparaat dat u wilt bijwerken.
4. Selecteer in de vervolgkeuzelijst **Apparaathulpmiddelen** de optie **Jetdirect-firmware bijwerken**.
5. Onder de kop **Jetdirect-firmwareversie** worden het HP Jetdirect-modelnummer en de huidige firmwareversie weergegeven. Noteer beide.
6. Ga naar http://www.hp.com/go/wja_firmware.
7. Schuif omlaag in de lijst met HP Jetdirect-modelnummers en zoek het modelnummer dat u hebt genoteerd.
8. Bekijk de huidige firmwareversie van het model en kijk of deze hoger is dan de versie die u hebt genoteerd. Als dat het geval is, klikt u met de rechtermuisknop op de firmwarekoppeling en volgt u de instructies op de webpagina om het nieuwe firmwarebestand te downloaden. Het bestand moet in de map <station>:\PROGRAM FILES\HP WEB JETADMIN\DOC\PLUGINS\HPWJA\FIRMWARE\JETDIRECT worden opgeslagen op de computer die de HP Web Jetadmin-software uitvoert.

9. In HP Web Jetadmin keert u terug naar het hoofdoverzicht van apparatuur en kiest u opnieuw de digitale zender.
10. Selecteer in de vervolgkeuzelijst **Apparaathulpmiddelen** opnieuw de optie **Jetdirect-firmware bijwerken**.
11. Op de HP Jetdirect-firmwarepagina vindt u de nieuwe firmwareversie onder de kop **Jetdirect-firmware beschikbaar op HP Web Jetadmin**. Klik op de knop **Firmware nu bijwerken** om de Jetdirect-firmware bij te werken.

 **OPMERKING:** Tevens kunt u FTP of de HP Jetdirect geïntegreerde webserver gebruiken om de HP Jetdirect-firmware bij te werken. Ga naar http://www.hp.com/go/wja_firmware voor meer informatie.

11 Problemen oplossen

- [Algemene problemen oplossen](#)
- [Fabrieksinstellingen herstellen](#)
- [Soorten berichten op het bedieningspaneel](#)
- [Berichten op het bedieningspaneel](#)
- [Storingen](#)
- [Problemen met de papierverwerking](#)
- [Verklaring van de lampjes op de formatteereenheid](#)
- [Problemen met de afdrukkwaliteit oplossen](#)
- [Prestatieproblemen oplossen](#)
- [Verbindingsproblemen oplossen](#)
- [Problemen met de productsoftware](#)
- [Algemene Windows-problemen oplossen](#)
- [Enkele veel voorkomende problemen met Macintosh oplossen](#)

Algemene problemen oplossen

Als het apparaat niet op de juiste wijze reageert, loopt u de punten in de volgende controlelijst een voor een na. Als het apparaat ergens niet verder wil, gaat u te werk volgens de suggesties voor probleemoplossing. Als het probleem na een bepaalde stap is opgelost, hoeft u de resterende stappen in de controlelijst niet meer uit te voeren.

Controlelijst probleemoplossing

1. Controleer of het Klaar-lampje op het apparaat brandt. Voer de volgende stappen uit als er geen lampjes branden:
 - a. Controleer alle kabels en netsnoeren.
 - b. Controleer of het apparaat is ingeschakeld.
 - c. Controleer of het voltage geschikt is voor de netstroominstelling van het apparaat. (Zie het etiket aan de achterzijde van het apparaat voor de voltagespecificaties.) Als u een powerstrip gebruikt waarvan het voltage buiten de specificaties valt, steekt u de stekker rechtstreeks in het stopcontact. Als de stekker al in het stopcontact is gestoken, probeert u een ander stopcontact.
 - d. Neem contact op met de HP klantenondersteuning als de MFP nog geen stroom krijgt.
2. Controleer de bekabeling
 - a. Controleer de kabelaansluitingen tussen het apparaat en de computer of de netwerkpoort. Zorg ervoor dat de kabel goed is aangesloten.
 - b. Controleer of de kabel beschadigd is door zo mogelijk een andere kabel te gebruiken.
 - c. Controleer de netwerkaansluiting. Zie [Netwerkproblemen oplossen op pagina 212](#).
3. Kijk of er berichten worden weergegeven op de display van het bedieningspaneel. Raadpleeg [Berichten op het bedieningspaneel op pagina 168](#) als er foutberichten worden weergegeven.
4. Controleer of het gebruikte papier aan de specificaties voldoet.
5. Druk een configuratiepagina af. Zie [Informatiepagina's op pagina 132](#). Als het apparaat is aangesloten op een netwerk, wordt er ook een HP Jetdirect-pagina afgedrukt.
 - a. Als de pagina's niet worden afgedrukt, moet u controleren of ten minste één lade papier bevat.
 - b. Zie [Storingen op pagina 188](#) als het papier vastloopt in het apparaat.
6. Controleer de volgende punten als de configuratiepagina wordt afgedrukt:
 - a. Als de pagina niet correct wordt afgedrukt, ligt het probleem aan de hardware van het apparaat. Neem contact op met HP Klantenondersteuning.
 - b. Als de pagina correct wordt afgedrukt, functioneert de hardware van het apparaat naar behoren. Het probleem ligt bij de computer die u gebruikt of bij de printerdriver of het programma.
7. Voer een van de volgende handelingen uit:

Windows: Klik op **Start**, wijs **Instellingen** aan en klik op **Printers** of **Printers en faxapparaten**. Dubbelklik op de naam van het apparaat.

-of-


Mac OS X: Open **Afdrukbeheer** (of **Printerconfiguratie**) en dubbelklik op de regel voor de printer.

8. Controleer of de printerdriver voor dit apparaat is geïnstalleerd. Controleer het programma om te kijken of de printerdriver voor dit apparaat wordt gebruikt.
9. Druk een kort document af via een ander programma dat een vorige keer goed is afgedrukt. Als deze oplossing werkt, ligt het probleem bij het gebruikte programma. Als deze oplossing niet werkt (het document wordt niet afgedrukt), gaat u verder met de volgende stappen:
 - a. Probeer de afdruktaak uit te voeren vanaf een andere computer waarop de apparaatsoftware is geïnstalleerd.
 - b. Als het apparaat op het netwerk is aangesloten, sluit u het apparaat rechtstreeks aan op een computer met een USB-kabel. Leid het apparaat om naar de juiste poort of installeer de software opnieuw, waarbij u de nieuwe aansluitmethode kiest.

Factoren die de prestaties van het product beïnvloeden


De hoeveelheid tijd die nodig is om een taak af te drukken, is van verschillende factoren afhankelijk:

- Maximumsnelheid van het product in pagina's per minuut (ppm)
- Het gebruik van speciaal papier (zoals transparanten, zwaar papier of papier van aangepast formaat)
- Verwerkingstijd en downloadtijd van het product
- De complexiteit en de grootte van afbeeldingen
- De snelheid van de gebruikte computer
- De USB-verbinding
- De I/O-configuratie van de printer
- De hoeveelheid in het apparaat geïnstalleerd geheugen
- Het netwerkbesturingssysteem en de configuratie daarvan (indien van toepassing)
- De printerdriver die u gebruikt.

 **OPMERKING:** Hoewel extra geheugen kan zorgen voor een betere afhandeling van complexe afbeeldingen en snellere downloadtijden, wordt hiermee niet de maximale snelheid van het apparaat (ppm) verhoogd.

Fabrieksinstellingen herstellen


U kunt de fabrieksinstellingen herstellen vanuit het menu **HERSTELLEN**.

1. Druk op de knop **Menu** .
2. Druk op de pijl omlaag ▼ om het menu **APPARAAT CONFIGUREREN** te markeren en druk op **OK**.
3. Druk op de pijl omlaag ▼ om het menu **HERSTELLEN** te markeren en druk op **OK**.
4. Druk op de pijl omlaag ▼ om de optie **FABRIEKSINSTELLINGEN HERSTELLEN** te markeren. Druk vervolgens op **OK** om de oorspronkelijke fabrieksinstellingen van het apparaat te herstellen.

Raadpleeg [Menu Herstellen op pagina 43](#) voor meer informatie.

Soorten berichten op het bedieningspaneel

Er zijn vier soorten berichten op het bedieningspaneel die de status van, of problemen met het apparaat kunnen aangeven.

Soort bericht	Omschrijving
Statusberichten	Statusberichten geven de huidige status van het apparaat weer. Deze berichten informeren u over de normale werking van het apparaat; u hoeft niets te doen om het bericht van het display te verwijderen. De berichten veranderen wanneer de status van het apparaat verandert. Wanneer het apparaat klaar en niet bezet is en er geen waarschuwingsberichten zijn, wordt op het display het statusbericht Klaar weergegeven zolang het apparaat online is.
Waarschuwingsberichten	Waarschuwingen stellen u op de hoogte van gegevens- en afdrukfouten. Deze berichten worden meestal afgewisseld met het bericht Klaar of statusberichten en blijven op het display tot u op OK drukt. Sommige waarschuwingsberichten kunt u wissen. Als VERWIJDERBARE WAARSCHUWINGEN is ingesteld op TAAK in het menu APPARAAT CONFIGUREREN van het apparaat, worden deze berichten verwijderd bij de volgende afdruktaak.
Foutberichten	<p>Foutberichten melden dat er een handeling moet worden verricht, zoals papier toevoegen of een papierstoring verhelpen.</p> <p>Bij sommige foutberichten kan het apparaat automatisch doorgaan. Als de optie AUTOMATISCH DOORGAAN is ingesteld in de menu's, wordt een dergelijk bericht 10 seconden op het display weergegeven, waarna het apparaat weer verdergaat met taken</p> <p>OPMERKING: Wanneer tijdens deze 10 seconden op een knop wordt gedrukt, heeft de knopfunctie voorrang en wordt het automatisch doorgaan van het bericht geannuleerd. Als u bijvoorbeeld op de stopknop  drukt, zal het apparaat pauzeren en de optie bieden om de afdruktaak te annuleren.</p>
Kritieke-foutberichten	Kritieke-foutberichten attenderen u op een defect in het apparaat. U kunt sommige van deze berichten wissen door het apparaat uit en weer aan te zetten. Deze berichten worden niet beïnvloed door de instelling AUTOMATISCH DOORGAAN . Als een kritieke fout aanhoudt, is service noodzakelijk.

Berichten op het bedieningspaneel

Tabel 11-1 Berichten op het bedieningspaneel

Bedieningspaneelbericht	Omschrijving	Aanbevolen actie
<RAPPORT> Afdrukken	Het apparaat drukt een interne pagina af. Wanneer de pagina is voltooid, keert het apparaat terug naar de onlinestatus Gereed.	Er is geen handeling vereist.
10.32.00 ONRECHTMATIG ONDERDEEL IN GEBRUIK	In het apparaat wordt een onderdeel gebruikt dat niet van HP is.	Als u van mening bent dat u een origineel onderdeel van HP hebt aangeschaft, gaat u naar www.hp.com/go/anticounterfeit . Reparaties aan het apparaat die voortkomen uit het gebruik van niet-HP of niet-goedgekeurde benodigdheden, vallen niet onder de garantie. HP kan de juistheid of de beschikbaarheid van bepaalde functies niet garanderen.
10.90.XY VERVANG <KLEUR> CARTRIDGE	Er is een tonerstoring opgetreden.	Vervang de printcartridge.
10.91.99 FOUT PRINTCARTRIDGE	Een cyaan, magenta of gele printcartridge is defect en moet worden vervangen.	Wanneer de defecte cartridge is vervangen, schakelt u het apparaat uit en weer in om door te gaan.
10.XX.YY ONDERDEELGEHEUGENFOUT	Het apparaat kan niet lezen of schrijven naar het geheugenplaatje van ten minste één printcartridge of er ontbreekt een geheugenplaatje bij een printcartridge. XX-waarden <ul style="list-style-type: none">• 00 = Geheugenplaatfout• 10 = Geheugenplaatje ontbreekt YY-waarden <ul style="list-style-type: none">• 00 = Zwart• 01 = Cyaan• 02 = Magenta• 03 = Geel	Plaats de printcartridge opnieuw of installeer een nieuwe printcartridge.
11.XX Fout interne klok Druk op OK om door te gaan	Er is een fout opgetreden in de real-time klok van het product.	Stel de datum en tijd steeds opnieuw in op het bedieningspaneel nadat het product is uitgeschakeld en weer is ingeschakeld. Zie Het bedieningspaneel gebruiken op pagina 12 . Als de fout zich herhaalt, moet u mogelijk de formatteereenheid vervangen.
13.XX.YY FUSERSTORING	Er is een storing opgetreden in de fuser.	VOORZICHTIG: Tijdens het gebruik van het product kan de fuser heet worden. Wacht totdat de fuser is afgekoeld voordat u deze aanraakt. Zie Storingen verhelpen in de rechterklep op pagina 190 voor instructies voor het oplossen van de storing.

Tabel 11-1 Berichten op het bedieningspaneel (vervolg)

Bedieningspaneelbericht	Omschrijving	Aanbevolen actie
		Om deze storing voortaan te voorkomen, stelt u de modus voor afdrুকoptimalisatie LICHTE MEDIA in op AAN . Zie Menu Afdrুকwaliteit op pagina 23 .
13.XX.YY STORING ACHTER RECHTERKLEP	Er is een storing opgetreden in het duplex- en invoergebied in de rechterklep.	Zie Storingen verhelpen in de rechterklep op pagina 190 voor instructies voor het oplossen van de storing.
13.XX.YY STORINGEN ACHTER RECHTERKLEP	Er is een storing opgetreden in het fusergebied.	VOORZICHTIG: Tijdens het gebruik van het apparaat kan de fuser heet worden. Wacht totdat de fuser is afgekoeld voordat u deze aanraakt. Zie Storingen verhelpen in de rechterklep op pagina 190 voor instructies voor het oplossen van de storing.
13.XX.YY STORING IN BOV. UITVOERBAK	Er is een storing opgetreden in het uitvoergebied.	Zie Storingen verhelpen in het uitvoergebied op pagina 194 voor instructies voor het oplossen van de storing.
13.XX.YY STORING IN FUSERGEDEELTE	Er is een storing opgetreden in het fusergebied.	VOORZICHTIG: Tijdens het gebruik van het product kan de fuser heet worden. Wacht totdat de fuser is afgekoeld voordat u deze aanraakt. Zie Storingen verhelpen in de rechterklep op pagina 190 voor instructies voor het oplossen van de storing.
13.XX.YY STORING IN LADE 1	Er is een storing opgetreden in lade 1.	Zie storingen verhelpen in lade 1 op pagina 195 voor instructies voor het oplossen van de storing.
13.XX.YY STORING IN LADE 3	Er is een storing opgetreden in de aangegeven lade.	Zie Storingen verhelpen in lade 2 op pagina 196 of Storingen verhelpen in de optionele lade voor 500 vel en zwaar afdrুকmateriaal (lade 3) op pagina 197 voor instructies voor het oplossen van de storing.
13.XX.YY STORING IN RECHTERONDERKLEP	Er is een storing opgetreden in de rechteronderklep (lade 3).	Zie Storingen oplossen in de rechteronderklep (lade 3) op pagina 198 voor instructies voor het oplossen van de storing.
20 ONVOLDOENDE GEHEUGEN Druk op OK om door te gaan	Het product heeft meer gegevens ontvangen dan in het beschikbare geheugen passen. Mogelijk hebt u te veel macro's, optionele lettertypen of complexe afbeeldingen geprobeerd over te brengen.	Druk op OK om de verzonden gegevens af te drukken (sommige gegevens kunnen verloren gaan) en vereenvoudig de afdrucker of installeer extra geheugen.
22 EIO X BUFFEROVERLOOP Druk op OK om door te gaan	Er zijn te veel gegevens verzonden naar de EIO-kaart in de opgegeven sleuf (x). Mogelijk wordt een onjuist communicatieprotocol gebruikt.	Druk op OK om de verzonden gegevens af te drukken. (Sommige gegevens kunnen verloren gaan.) Controleer de hostconfiguratie. Neem contact op met een erkende service- of ondersteuningsleverancier van HP als dit bericht blijft verschijnen. (Zie de ondersteuningsbrochure van HP of ga naar www.hp.com/support/cljcp3525 .)

Tabel 11-1 Berichten op het bedieningspaneel (vervolg)

Bedieningspaneelbericht	Omschrijving	Aanbevolen actie
22 GEÏNTEGREERDE I/O-BUFFEROVERFLOW Druk op OK om door te gaan	Er zijn te veel gegevens verzonden naar de geïntegreerde HP Jetdirect-afdrukservers.	Druk op OK om de verzonden gegevens af te drukken. (Sommige gegevens kunnen verloren gaan.) Controleer de hostconfiguratie. Neem contact op met een erkende service- of ondersteuningsleverancier van HP als dit bericht blijft verschijnen. (Zie de ondersteuningsbrochure van HP of ga naar www.hp.com/support/cljcp3525 .)
22 USB I/O-BUFFEROVERFLOW Druk op OK om door te gaan	De USB-buffer van het product is vol.	Druk op OK om de verzonden gegevens af te drukken. (Sommige gegevens kunnen verloren gaan.) Controleer de hostconfiguratie. Neem contact op met een erkende service- of ondersteuningsleverancier van HP als dit bericht blijft verschijnen. (Zie de ondersteuningsbrochure van HP of ga naar www.hp.com/support/cljcp3525 .) Als dit bericht blijft verschijnen, neemt u contact op met de ondersteuning van HP via www.hp.com/support/cljcp3525 .
40 EIO X SLECHTE TRANSMISSIE Druk op OK om door te gaan	De verbinding tussen het product en de EIO-kaart in de opgegeven sleuf is verbroken.	Druk op OK om het foutbericht te verwijderen en door te gaan met afdrucken. Installeer de EIO-kaart opnieuw.
40 SLECHTE TRANSMISSIE GEÏNTEGREERDE I/O Druk op OK om door te gaan	Er is een tijdelijke afdruffout opgetreden.	Druk op OK om het foutbericht te verwijderen. (Gegevens gaan verloren.)
41.3 ONVERWACHT FORMAAT IN LADE <X> VUL LADE <X> [SOORT] [FORMAAT] Druk op OK om een andere lade te gebruiken	Het product heeft een ander papierformaat gedetecteerd dan verwacht. De vraag om een andere lade te gebruiken wordt uitsluitend weergegeven wanneer in een andere lade papier is geplaatst.	Plaats papier van de aangegeven soort en het aangegeven formaat of gebruik een andere lade.
41.5 ONVERWACHT SOORT IN LADE <X> VUL LADE <X> [SOORT] [FORMAAT] Druk op OK om een andere lade te gebruiken	Het product heeft een ander papiersoort gedetecteerd dan verwacht.	Plaats papier van het aangegeven formaat en de aangegeven soort of gebruik een andere lade. De vraag om een andere lade te gebruiken wordt uitsluitend weergegeven wanneer in een andere lade papier is geplaatst.
41.7 FOUT Druk op OK om door te gaan	Er heeft zich een tijdelijke afdruffout voorgedaan.	Probeer ander papier. Als het foutbericht niet verdwijnt, zet u het apparaat uit en weer aan.
48.01 FOUT BIJ TRANSFEREENHEID	De transportriem is tijdens het afdrucken verschoven.	Schakel het product uit en weer in. Als dit bericht blijft verschijnen, neemt u contact op met de ondersteuning van HP via www.hp.com/support/cljcp3525 .
49.XXXX FOUT	Er is een firmwarefout opgetreden.	Deze fout kan zijn veroorzaakt door een beschadigde afdrucktaak, problemen met een

Tabel 11-1 Berichten op het bedieningspaneel (vervolg)

Bedieningspaneelbericht	Omschrijving	Aanbevolen actie
Schakel de printer uit en weer in om door te gaan		<p>softwaretoepassing, een niet-apparaatspecifieke printerdriver, een USB- of netwerkkabel van slechte kwaliteit, een slechte netwerkverbinding of een onjuiste configuratie, ongeldige firmwarebewerkingen of niet-ondersteunde accessoires.</p> <ol style="list-style-type: none"> 1. Schakel het apparaat uit en weer in. 2. Als de fout opnieuw optreedt, wordt deze mogelijk veroorzaakt door een probleem met de netwerkconnectiviteit, bijvoorbeeld een slechte interfacekabel, een slechte USB-poort of een ongeldige netwerkconfiguratie-instelling. Zie Verbindingsproblemen oplossen op pagina 212 voor meer informatie over netwerkproblemen. 3. Als de fout opnieuw optreedt, wordt deze mogelijk veroorzaakt door de afdruktaak, bijvoorbeeld een ongeldige printerdriver, een probleem met de softwaretoepassing of een probleem met het bestand dat u wilt afdrukken. Zie Algemene problemen oplossen op pagina 164 voor meer informatie over het oplossen van afdrukproblemen. 4. Als de fout opnieuw optreedt, kan het mogelijk worden verholpen door een firmware-upgrade uit te voeren. Zie De firmware upgraden op pagina 158 voor meer informatie over het uitvoeren van een firmware-upgrade. 5. Als de fout zich blijft voordoen nadat u de voorgaande van toepassing zijnde stappen hebt uitgevoerd, neemt u contact op met een erkend service- of ondersteuningspunt van HP. (Zie de brochure van HP Support of ga naar www.hp.com/support/cljcp3525.)
50.X FUSERFOUT	Er is een fout in de fuser opgetreden.	<p>Controleer of u de juiste fuser gebruikt. Plaats de fuser opnieuw. Schakel het product uit en weer in.</p> <p>Neem contact op met een erkende service- of ondersteuningsleverancier van HP als dit bericht blijft verschijnen. (Zie de brochure van HP Support of ga naar www.hp.com/support/cljcp3525.)</p>
51.XY FOUT	Er is een printerfout opgetreden.	Schakel het apparaat uit en weer in.
51.XY FOUT		
Schakel de printer uit en weer in om door te gaan		
52.XY FOUT	Er is een printerfout opgetreden.	Schakel het apparaat uit en weer in.

Tabel 11-1 Berichten op het bedieningspaneel (vervolg)

Bedieningspaneelbericht	Omschrijving	Aanbevolen actie
Schakel de printer uit en weer in om door te gaan		
54.XX FOUT Schakel de printer uit en weer in om door te gaan	Het product moet worden uitgeschakeld en vervolgens weer worden ingeschakeld.	Schakel het product uit en weer in. Als dit bericht blijft verschijnen, neemt u contact op met de ondersteuning van HP via www.hp.com/support/cljcp3525 .
55.XX.YY DC-CONTROLLERFOUT Schakel de printer uit en weer in om door te gaan	De afdruk-engine communiceert niet met de formatteereenheid.	Schakel het product uit en weer in. Neem contact op met een erkende service- of ondersteuningsleverancier van HP als dit bericht blijft verschijnen. (Zie de brochure van HP Support of ga naar www.hp.com/support/cljcp3525 .)
56.X FOUT Schakel de printer uit en weer in om door te gaan	Er is een tijdelijke afdrukfout opgetreden.	Schakel het product uit en weer in. Neem contact op met een erkende service- of ondersteuningsleverancier van HP als dit bericht blijft verschijnen. (Zie de brochure van HP Support of ga naar www.hp.com/support/cljcp3525 .)
57.XX FOUT Schakel de printer uit en weer in om door te gaan	Er is een tijdelijke afdrukfout opgetreden.	Schakel het product uit en weer in. Neem contact op met een erkende service- of ondersteuningsleverancier van HP als dit bericht blijft verschijnen. (Zie de brochure van HP Support of ga naar www.hp.com/support/cljcp3525 .)
58.XX FOUT Schakel de printer uit en weer in om door te gaan	Er is een tijdelijke afdrukfout opgetreden.	Schakel het product uit en weer in. Neem contact op met een erkende service- of ondersteuningsleverancier van HP als dit bericht blijft verschijnen. (Zie de brochure van HP Support of ga naar www.hp.com/support/cljcp3525 .)
59.BO FOUT BIJ REINIGINGSMOTOR VERVANG TONERAFVALEENHEID	Dit bericht wordt om een van de volgende redenen weergegeven: <ul style="list-style-type: none"> • De reinigingsmotor is vastgelopen. • De tonerafvaleenheid is vol. • Het buisje aan de bovenkant van de tonerafvaleenheid is verstopt. 	Vervang de tonerafvaleenheid Zie De tonerafvaleenheid vervangen op pagina 148 .
59.XY FOUT Schakel de printer uit en weer in om door te gaan	Er is een tijdelijke afdrukfout opgetreden.	Schakel het product uit en weer in. Neem contact op met een erkende service- of ondersteuningsleverancier van HP als dit bericht blijft verschijnen. (Zie de brochure van HP Support of ga naar www.hp.com/support/cljcp3525 .)
60.X FOUT Schakel de printer uit en weer in om door te gaan	De met X aangeduide lade gaat niet goed omhoog.	Volg de aanwijzingen op het bedieningspaneel.

Tabel 11-1 Berichten op het bedieningspaneel (vervolg)

Bedieningspaneelbericht	Omschrijving	Aanbevolen actie
	<p>X-waarden</p> <ul style="list-style-type: none"> • 2 = lade 2 • 3 = lade 3 	
<p>62 GEEN SYSTEEM</p> <p>Schakel de printer uit en weer in om door te gaan</p>	Het apparaat heeft een intern probleem.	<p>Schakel het apparaat uit en weer in.</p> <p>Neem contact op met een erkend service- of ondersteuningspunt van HP als dit bericht blijft verschijnen. (Zie de brochure van HP Support of ga naar www.hp.com/support/cljcp3525.)</p>
<p>66.XY.ZZ SERVICEFOUT</p> <p>Controleer kabels en schakel uit en weer in</p>	Er is een fout gedetecteerd door de externe controller voor papierverwerking.	<p>Schakel het apparaat uit en weer in.</p> <p>Neem contact op met een erkend service- of ondersteuningspunt van HP als dit bericht blijft verschijnen. (Zie de brochure van HP Support of ga naar www.hp.com/support/cljcp3525.)</p>
<p>68.X OPSLAGFOUT INSTELLINGEN GEWIJZIGD</p> <p>Druk op OK om door te gaan</p>	Een of meerdere instellingen voor het product waren ongeldig; de fabriekswaarden zijn weer ingesteld. U kunt doorgaan met afdrukken, maar er kunnen onverwachts functies in werking treden als zich een fout heeft voorgedaan in de permanente opslag.	<p>Druk op OK om het bericht te verwijderen. Als het bericht niet wordt gewist, schakelt u het apparaat uit en weer in.</p> <p>Neem contact op met een erkende service- of ondersteuningsleverancier van HP als dit bericht blijft verschijnen. (Zie de brochure van HP Support of ga naar www.hp.com/support/cljcp3525.)</p>
<p>68.X PERMANENTE OPSLAG IS VOL</p> <p>Druk op OK om door te gaan</p>	Het NVRAM van het product is vol. Sommige instellingen die zijn opgeslagen in het NVRAM zijn mogelijk hersteld naar de fabriekswaarden. U kunt doorgaan met afdrukken, maar er kunnen onverwachts functies in werking treden als zich een fout heeft voorgedaan in de permanente opslag.	<p>Druk op OK om het bericht te verwijderen. Als het bericht niet wordt gewist, schakelt u het apparaat uit en weer in.</p> <p>Wanneer het bericht blijft verschijnen, neem dan contact op met een erkende HP-dealer of ondersteuningsdienst. Zie de ondersteuningsbrochure van HP of ga naar www.hp.com/support/cljcp3525.</p>
	<p>X-waarden</p> <ul style="list-style-type: none"> • 0 = intern geheugen • 1 = verwisselbare schijf 	
<p>68.X SCHRIJFFOUT PERMANENTE OPSLAG</p> <p>Druk op OK om door te gaan</p>	Het NVRAM van het product schrijft niet. U kunt doorgaan met afdrukken, maar er kunnen onverwachts functies in werking treden als zich een fout heeft voorgedaan in de permanente opslag.	<p>Druk op OK om het bericht te verwijderen. Als het bericht niet wordt gewist, schakelt u het apparaat uit en weer in.</p> <p>Neem contact op met een erkende service- of ondersteuningsleverancier van HP als dit bericht blijft verschijnen. (Zie de brochure van HP Support of ga naar www.hp.com/support/cljcp3525.)</p>
	<p>X-waarden</p> <ul style="list-style-type: none"> • 0 = intern geheugen • 1 = verwisselbare schijf 	
<p>69.X FOUT</p> <p>Schakel de printer uit en weer in om door te gaan</p>	Er is een tijdelijke afdrukfout opgetreden.	<p>Schakel het product uit en weer in.</p> <p>Neem contact op met een erkende service- of ondersteuningsleverancier van HP als dit bericht blijft verschijnen. (Zie de brochure van</p>

Tabel 11-1 Berichten op het bedieningspaneel (vervolg)

Bedieningspaneelbericht	Omschrijving	Aanbevolen actie
		HP Support of ga naar www.hp.com/support/cljcp3525 .)
79.XXXX FOUT Schakel de printer uit en weer in om door te gaan	Er is een interne apparaatfout opgetreden.	Schakel het apparaat uit en weer in. Als deze fout zich blijft voordoen, neem dan contact op met HP Support. Zie Klantondersteuning op pagina 232 .
8X.YYYY EIO-FOUT	Dit bericht wordt uitsluitend in het Engels weergegeven. Het geeft aan dat de EIO-kaart in sleuf X niet goed werkt.	Vervang de EIO-kaart.
8X.YYYY FOUT GEÏNTEGREERDE JETDIRECT	Dit bericht wordt uitsluitend in het Engels weergegeven. Het geeft aan dat de geïntegreerde HP Jetdirect-kaart niet goed werkt.	Neem contact op met HP Support. Zie Klantondersteuning op pagina 232 .
AFDrukKEN GESTOPT Druk op OK om door te gaan	De tijd voor de afdruk/stop-test is verlopen.	Druk op OK om door te gaan.
AFDrukKEN IN KLEUR NIET TOEGESTAAN	Dit bericht wordt weergegeven wanneer afdrukken in kleur is uitgeschakeld voor het apparaat of wanneer het is uitgeschakeld voor een bepaalde gebruiker of afdruktaak.	Om afdrukken in kleur in te schakelen voor het apparaat, wijzigt u de instelling KLEURGEBRUIK BEPERKEN in het menu SYSTEEMINSTELLINGEN . Zie Afdrukken in kleur beperken op pagina 124 .
BESTANDSSYSTEEM KAARTSLEUF IS VOL Druk op OK om te wissen	Een PJJ-opdracht waarmee iets in het bestandssysteem moest worden opgeslagen is niet uitgevoerd, omdat het bestandssysteem vol is.	Druk op OK om te wissen.
BESTEL <KLEUR> CARTRIDGE	De aangegeven printcartridge heeft het einde van de geschatte levensduur bijna bereikt. Afdrukken gaat door totdat een onderdeel moet worden vervangen.	Bestel een nieuwe printcartridge.
BESTEL <KLEUR> CARTRIDGE MINDER DAN XXXX PAGINA'S	De aangegeven cartridge heeft het einde van de geschatte levensduur bijna bereikt. Deze schatting is gebaseerd op het historisch gebruik van dit apparaat.	Bestel een nieuwe cartridge.
BESTEL BENODIGDHEDEN	Meerdere benodigdheden hebben het einde van de geschatte levensduur bijna bereikt.	Bestel de vereiste benodigdheden.
BESTEL FUSERKIT MINDER DAN XXXX PAGINA'S	De fusereenheid is bijna versleten. Het product is gereed en het geschatte aantal resterende pagina's kan verder worden afgedrukt. Het afdrukken wordt voortgezet totdat er een onderdeel moet worden vervangen.	Bestel een vervangende fusereenheid.
BESTEL TONERAFVALEENHEID	De tonerafvaleenheid is bijna vol.	Bestel nu een vervangende tonerafvaleenheid. Het afdrukken kan verdergaan.
BEWERKING VAN KAARTSLEUFBESTAND MISLUKT Druk op OK om te wissen	Er is een PJJ-opdracht ontvangen die tot een onlogische bewerking zou leiden.	Druk op OK om te wissen.
BEWERKING VAN RAM-SCHIJFBESTAND MISLUKT	Er is een PJJ-opdracht ontvangen die tot een onlogische bewerking zou leiden.	Druk op OK om te wissen.

Tabel 11-1 Berichten op het bedieningspaneel (vervolg)

Bedieningspaneelbericht	Omschrijving	Aanbevolen actie
Druk op OK om te wissen		
Bezig met annuleren...	De huidige taak wordt geannuleerd.	Er is geen handeling vereist.
Bezig met initialiseren	Het apparaat wordt opgestart.	Er is geen handeling vereist. Wacht tot het bericht Klaar wordt weergegeven op het display.
BEZIG MET OPWARMEN	De sluimermodus van het apparaat wordt uitgeschakeld.	Er is geen handeling vereist.
BEZIG MET REINIGEN...	Er wordt een automatische reinigingscyclus uitgevoerd. Het afdrukken wordt voortgezet nadat het reinigen is voltooid.	Er is geen handeling vereist.
Bezig met verwerken...	Het product is bezig met het verwerken van een taak, maar heeft nog geen papier opgepakt. Wanneer het papier wordt opgenomen, wordt dit bericht vervangen door een ander bericht dat aangeeft welke lade voor de taak gebruikt wordt.	Er is geen handeling vereist.
Bezig met verwerken...	Het apparaat verwerkt een reinigingspagina.	Er is geen handeling vereist.
REINIGINGSPAGINA		
Bezig met verwerken... exemplaar <X> van <Y>	Het product is bezig met het verwerken of afdrukken van gesorteerde exemplaren. Het bericht geeft aan dat momenteel exemplaar X van een totaal aantal van Y exemplaren wordt verwerkt.	Er is geen handeling vereist.
Bezig met verwerken... uit lade <X>	Het product is bezig met het verwerken van een taak uit de aangegeven lade.	Er is geen handeling vereist.
Bezig met verwijderen privétaken	Een opgeslagen privétaak wordt verwijderd.	Er is geen handeling vereist.
CARTRIDGES IN VERKEERDE POSITIE	<p>Twee of meer printcartridgesleuven bevatten een verkeerde kleurenprintcartridge.</p> <p>De printcartridges moeten van links naar rechts in deze volgorde worden geïnstalleerd:</p> <ul style="list-style-type: none"> ● Geel ● Magenta ● Cyaan ● Zwart 	Installeer in elke sleuf de juiste kleurenprintcartridge.
DATA ONTVANGEN	Het product wacht op de opdracht om de laatste pagina af te drukken.	Druk op OK om de laatste pagina af te drukken.
Druk op OK om de laatste pagina af te drukken		
DATUM/TIJD = JJJJ/MMMM/DD UU:MM	De datum en tijd die op het product zijn ingesteld.	Druk op OK als u de datum en tijd wilt instellen of druk op de stopknop ⊗ om dit gedeelte over te slaan.
Druk op OK om te wijzigen		
Druk op ⊗ om over te slaan		

Tabel 11-1 Berichten op het bedieningspaneel (vervolg)

Bedieningspaneelbericht	Omschrijving	Aanbevolen actie
DOOR HP GECODEERD STATION UITGESCHAK.	Het station is gecodeerd voor een ander apparaat.	Verwijder het station of raadpleeg de geïntegreerde webserver voor meer informatie.
DUBBELZIJDIGE AFDRUKTAAK WORDT VERWERKT Pak papier pas als taak is voltooid	Tijdens het afdrukken van een duplextaak wordt het papier tijdelijk in de papierbak geplaatst. Laat het papier in de bak liggen tot de taak is voltooid.	Pak het papier niet vast wanneer het tijdelijk in de papierbak ligt. Het bericht verdwijnt wanneer de taak is voltooid.
Een ogenblik geduld	Het product is bezig met het wissen van gegevens.	Er is geen handeling vereist.
EIO <X> SCHIJF INITIALISEREN	De opgegeven EIO-schijf eenheid wordt geïnitieerd.	Er is geen handeling vereist.
EIO <X> SCHIJF NIET FUNCTIONEEL	De EIO-schijf in sleuf <X> functioneert niet naar behoren.	<ol style="list-style-type: none"> Schakel het apparaat uit. Verwijder de schijf uit de opgegeven sleuf. Plaats een nieuwe schijf. Schakel het apparaat in.
EIO <X> SCHIJF WORDT OPGESTART	De EIO-schijf eenheid in sleuf <X> is bezig met starten. Taken waarvoor schijf toegang vereist is, moeten wachten.	Er is geen handeling vereist.
EIO APPARAATFOUT Druk op OK om te wissen	Er is een storing opgetreden in het opgegeven apparaat.	Druk op OK om te wissen.
EIO BESTANDBEWERKING MISLUKT Druk op OK om te wissen	Er is een PJJ-opdracht ontvangen die tot een onlogische bewerking zou leiden.	Druk op OK om te wissen.
EIO BESTANDSSYSTEEM IS VOL Druk op OK om te wissen	Een PJJ-opdracht waarmee iets in het bestandssysteem moest worden opgeslagen is niet uitgevoerd, omdat het bestandssysteem vol is.	Druk op OK om te wissen.
EIO IS BEVEILIGD TEGEN SCHRIJVEN Druk op OK om te wissen	Er kunnen geen nieuwe bestanden naar het DIMM-geheugen worden geschreven, omdat het apparaat met het schijfsysteem beveiligd is.	Druk op OK om te wissen.
EIO NIET GEÏNITIEERD	Deze component voor bestandsopslag moet voor gebruik worden geïnitieerd.	Gebruik de geïntegreerde webserver of HP Web Jetadmin om de component te initialiseren.
Fabrieksinstellingen herstellen	Het product is bezig met het herstellen van de fabrieksinstellingen.	Er is geen handeling vereist.
FORMAAT IN LADE XX ONJUIST	Het papier in de vermelde lade komt niet overeen met het formaat dat voor deze lade is opgegeven.	<ol style="list-style-type: none"> Plaats papier van het juiste formaat. Controleer of het papier correct is geplaatst. Als dit bericht blijft verschijnen, neemt u contact op met de ondersteuning van HP via www.hp.com/support/cljcp3525.
FOUT MET RAM-SCHIJF Druk op OK om te wissen	Er is een storing opgetreden in het opgegeven apparaat.	Druk op OK om te wissen.

Tabel 11-1 Berichten op het bedieningspaneel (vervolg)

Bedieningspaneelbericht	Omschrijving	Aanbevolen actie
FOUT USB-OPSLAGAPPARAAT Druk op OK om te wissen	Er is een storing opgetreden in het opgegeven apparaat.	Druk op OK om te wissen.
Gebeurtenislogboek leeg	Geen apparaatgebeurtenissen in het logboek.	Er is geen handeling vereist.
GEBEURTENISLOGBOEK WISSEN	Dit bericht wordt weergegeven tijdens het wissen van het gebeurtenislogboek. Wanneer het gebeurtenislogboek is gewist, worden de menu's gesloten.	Er is geen handeling vereist.
Geen opgeslagen taken	Dit bericht wordt weergegeven wanneer de gebruiker het menu TAAK OPHALEN opent en er geen op te halen taken zijn.	Er is geen handeling vereist.
Geen taak om te annuleren	U hebt op de stopknop  gedrukt, maar het apparaat is niet bezig met het verwerken van een taak.	Er is geen handeling vereist.
GEKOZEN PERSONALITY NIET BESCHIKBAAR Druk op OK om door te gaan	Bij een afdruktak is verzocht om een producttaal (personality) die niet beschikbaar is voor dit product. De taak wordt niet afgedrukt en wordt uit het geheugen gewist.	Gebruik een printerdriver voor een andere printertaal om de taak af te drukken of voeg de vereiste taal toe aan het product (indien mogelijk). Druk een configuratiepagina af voor een lijst van beschikbare personalities. (Zie Informatiepagina's op pagina 132.)
Gereed Diagnosemodus Druk op  om af te sluiten	Het product bevindt zich in de diagnosemodus.	Als u de diagnosemodus wilt afsluiten, drukt u op de stopknop  .
Handeling nu niet mogelijk voor lade x ELK FORM./ELK AANG.niet mog. bij lade	Duplexregistratie is niet beschikbaar als het formaat is ingesteld op ELK FORM of op ELK AANGEPAST .	Stel de lade in op een bepaald formaat en stel vervolgens de registratie voor deze lade in.
HANDMATIGE INVOER <SOORT> <FORMAAT>	Dit bericht verschijnt als lade 1 is geselecteerd maar geen papier bevat, en andere papierladen beschikbaar zijn voor gebruik.	Plaats het gevraagde papier in de lade. Als zich al papier in de lade bevindt, drukt u op de knop Help ? om het bericht te verwijderen. Vervolgens drukt u op OK om af te drukken. Als u papier uit een andere lade wilt gebruiken, verwijdert u het papier uit lade 1, drukt u op de knop Help ? om het bericht te verwijderen en drukt u vervolgens op OK .
HANDMATIGE INVOER <SOORT> <FORMAAT> Druk op OK om door te gaan	Dit bericht verschijnt als lade 1 is geselecteerd maar geen papier bevat, en andere papierladen beschikbaar zijn voor gebruik.	Plaats het gevraagde papier in de lade. Druk op OK om het bericht te negeren en een papersoort en -formaat uit een andere lade te gebruiken.
HANDMATIGE INVOER <SOORT> <FORMAAT> Druk op OK om een andere lade te gebruiken	De opgegeven taak vereist handmatige invoer.	Plaats het gevraagde papier in de lade. Als zich al papier in de lade bevindt, drukt u op de knop Help ? om het bericht te verwijderen. Vervolgens drukt u op OK om af te drukken. Als u papier uit een andere lade wilt gebruiken, verwijdert u het papier uit lade 1, drukt u op de knop Help ? om het bericht te verwijderen en drukt u vervolgens op OK .
Herstellen...	Het apparaat is bezig met het herstellen van de instellingen. Dit bericht wordt weergegeven tijdens een herstelbewerking, zoals KLEURWAARDEN HERSTELLEN .	Wacht tot het proces is voltooid.

Tabel 11-1 Berichten op het bedieningspaneel (vervolg)

Bedieningspaneelbericht	Omschrijving	Aanbevolen actie
INCOMPATIBELE <KLEUR> CARTRIDGE	De opgegeven kleurenprintcartridge is niet compatibel met dit apparaat.	Vervang de cartridge door een exemplaar dat is ontworpen voor dit apparaat.
INCOMPATIBELE FUSER	De geïnstalleerde fuser is incompatibel.	VOORZICHTIG: Tijdens het gebruik van het product kan de fuser heet worden. Wacht totdat de fuser is afgekoeld voordat u deze aanraakt. <ol style="list-style-type: none"> 1. Open de rechterklep. 2. Verwijder de incompatibele fuser. 3. Installeer de juiste fuser. 4. Sluit de rechterklep.
INCOMPATIBELE ONDERDELEN	Er zijn printcartridges of andere benodigdheden geïnstalleerd die niet zijn ontworpen voor dit apparaat. Het apparaat kan niet afdrukken met deze benodigdheden.	Installeer benodigdheden die zijn ontworpen voor dit apparaat.
INSTALLEER BENODIGDHEDEN Druk op OK voor status	Druk op OK om te zien welke benodigdheden moeten worden vervangen. Druk nogmaals op OK voor meer informatie over het betreffende onderdeel.	Installeer de accessoire opnieuw en zorg dat deze juist is aangebracht.
INSTALLEER FUSER	De fuser is verwijderd of niet correct geïnstalleerd.	VOORZICHTIG: Tijdens het gebruik van het product kan de fuser heet worden. Wacht totdat de fuser is afgekoeld voordat u deze aanraakt. <ol style="list-style-type: none"> 1. Open de rechterklep. 2. Installeer de fuser of pas deze aan. 3. Sluit de rechterklep.
INTERNE SCHIJF BESTANDSSYSTEEM IS VOL Druk op OK om te wissen	Een P/L-opdracht waarmee iets in het bestandssysteem moest worden opgeslagen is niet uitgevoerd, omdat het bestandssysteem vol is.	Druk op OK om te wissen.
KAARTSLEUF <X> NIET FUNCTIONEEL	De CompactFlash-kaart in sleuf <X> functioneert niet naar behoren.	Verwijder de kaart uit de aangegeven sleuf en vervang deze door een nieuwe kaart.
KAARTSLEUF IS BESCHERMD TEGEN SCHRIJVEN Druk op OK om te wissen	Er kunnen geen nieuwe bestanden naar het DIMM-geheugen worden geschreven, omdat het apparaat met het schijfsysteem beveiligd is.	Druk op OK om te wissen.
KAARTSLEUF NIET GEÏNITIALISEERD	Deze component voor bestandsopslag moet voor gebruik worden geïnitieerd.	Gebruik de geïntegreerde webserver of HP Web Jetadmin om de component te initialiseren.
KALIBRATIE OPNIEUW INSTELLEN: WACHTRIJ Bezig met verwerken...	Wanneer alle taken zijn voltooid, wordt de kalibratie opnieuw ingesteld.	Als u het herstellen van de fabrieksinstellingen eerder wilt uitvoeren, annuleert u alle taken door op de knop  te drukken.
Kalibreren bezig...	Dit bericht wordt weergegeven tijdens kalibratie.	Er is geen handeling vereist.
Kit-tellerwordt hersteld	U hebt gekozen om de teller voor een nieuw onderdeel opnieuw in te stellen.	Er is geen handeling vereist.

Tabel 11-1 Berichten op het bedieningspaneel (vervolg)

Bedieningspaneelbericht	Omschrijving	Aanbevolen actie
Klaar	Het apparaat is online en gereed om gegevens te ontvangen. Op het bedieningspaneel worden geen statusberichten weergegeven.	Er is geen handeling vereist.
Klaar	Het product is online en gereed.	Er is geen handeling vereist.
IP-ADRES		
LADE <X> [SOORT] [FORMAAT] Druk op OK om formaat of soort te wijzigen Druk op  om de instellingen te accepteren.	Dit bericht geeft aan welke papiersoort en welk papierformaat voor de lade is geconfigureerd.	Druk op OK om het formaat of de soort te wijzigen. Druk op de pijl terug  om instellingen te accepteren.
LADE <X> FORMAAT = <Formaat> Afdruk materiaal vereist in lade	Het apparaat is ingesteld om af te drukken op een klein formaat papier waarvoor de briefkaart invoer van HP in deze lade moet worden geïnstalleerd.	Om dit formaat papier te kunnen gebruiken, installeert u de briefkaartinvoer voordat u het papier plaatst. Zie Laden vullen op pagina 86
LADE <X> LEEG [SOORT] [FORMAAT]	De opgegeven lade is leeg en deze lade is niet nodig voor de huidige afdruktaak.	Vul de lade wanneer u tijd hebt.
LADE <X> OPEN	De genoemde lade is open of niet volledig gesloten.	Sluit de lade.
LADE <X> TE VOL Verwijder het teveel aan papier	De lade is gevuld tot boven de maximale stapelhoogte.	Verwijder voldoende papier om ervoor te zorgen dat de papierstapel niet langer de limiet voor de lade overschrijdt.
Maken...	Er wordt een reinigingspagina gemaakt.	Er is geen handeling vereist.
REINIGINGSPAGINA		
MEERDERE KOPIEËN NIET MOGELIJK	Het apparaat heeft onvoldoende geheugen om meerdere afdrukken te maken van deze taak. Er wordt één exemplaar afgedrukt.	Voeg meer geheugen toe aan het apparaat. Zie Geheugen installeren op pagina 150 .
Motor <kleur> draait Druk op  om af te sluiten	Er wordt een test uitgevoerd en de geselecteerde component is de cartridgemotor voor de <kleur>.	Druk op de stopknop  wanneer u deze test wilt stoppen.
Motor draait Druk op  om af te sluiten	Het product voert een componententest uit en de geselecteerde component is een motor.	Druk op de stopknop  wanneer u deze test wilt stoppen.
Motor koelen	Het apparaat is aan het afkoelen.	Er is geen handeling vereist.
Niet-ondersteunde gegevens op [FS] DIMM in sleuf x Druk op OK om te wissen	De gegevens op de DIMM voor het opgegeven bestandssysteem hebben een type dat niet door het apparaat wordt ondersteund. [FS] kan een ROM- of Flash-bestandssysteem zijn.	Druk op OK om het bericht te verwijderen. Vervang de DIMM. Zie Geheugen installeren op pagina 150 .
NIET-ONDERSTEUND STATION GEÏNSTALLEERD	Er is een niet-ondersteunde harde schijf geïnstalleerd.	Schakel het apparaat uit, verwijder de harde schijf en schakel het apparaat weer in.
ONDERDEEL GEÏNSTALLEERD DAT NIET VAN HP IS	In het apparaat wordt een onderdeel gebruikt dat niet van HP is.	Als u van mening bent dat u een origineel onderdeel van HP hebt aangeschaft, gaat u naar www.hp.com/go/anticounterfeit . Reparaties aan het apparaat die voortkomen uit het gebruik van niet-HP of niet-goedgekeurde benodigdheden, vallen niet

Tabel 11-1 Berichten op het bedieningspaneel (vervolg)

Bedieningspaneelbericht	Omschrijving	Aanbevolen actie
		onder de garantie. HP kan de juistheid of de beschikbaarheid van bepaalde functies niet garanderen.
ONDERDEEL IN GEBRUIK DAT NIET VAN HP IS	Er is een onderdeel in gebruik dat niet van HP is.	Het gebruik van een onderdeel van een ander merk is door een gebruiker toegestaan toen het onderdeel van HP werd vervangen. Reparaties aan het apparaat die voortkomen uit het gebruik van niet-HP of niet-goedgekeurde benodigdheden, vallen niet onder de garantie. HP kan de juistheid of de beschikbaarheid van bepaalde functies niet garanderen.
Onjuist	De pincode is niet correct.	Druk op de pijl omhoog ▲ en pijl omlaag ▼ om de juiste pincode in te voeren.
ONRECHTMATIG ONDERDEEL IN GEBRUIK	Het product maakt gebruik van een onderdeel dat niet van HP is.	Als u in de veronderstelling was dat u een origineel HP onderdeel had aangeschaft, gaat u naar www.hp.com/go/anticounterfeit . Reparaties aan het product die voortkomen uit het gebruik van niet-HP of niet-goedgekeurde benodigdheden, vallen niet onder de garantie. HP kan de juistheid of de beschikbaarheid van bepaalde functies niet garanderen.
ONVOLDOENDE GEH. OM LETTERTYPEN/GEGEVENS TE LADEN	Het product heeft niet voldoende geheugen om de gegevens (bijvoorbeeld lettertypen of macro's) van de opgegeven locatie te laden.	Druk op OK om door te gaan zonder deze gegevens. Voeg meer geheugen toe als het bericht blijft verschijnen.
Originele HP-cartridge geplaatst	U hebt een nieuwe printcartridge geplaatst die is geproduceerd door HP.	Er is geen handeling vereist.
Originele HP-onderdelen geïnstalleerd	U hebt twee of meer nieuwe printcartridges geplaatst die zijn geproduceerd door HP.	Er is geen handeling vereist.
PAPIERBAAN WORDT GECONTROLEERD	Het product controleert of er papier is vastgelopen.	Er is geen handeling vereist.
PAPIERBAAN WORDT VRIJGEMAAKT	Het product probeert vastgelopen papier uit te voeren.	De voortgang wordt onder op de display weergegeven.
Pauze Terug naar Gereed: druk op ⊗	Het product is in de pauzestand geplaatst en er zijn geen foutberichten waarop actie moet worden ondernomen. De I/O ontvangt verdere gegevens tot het geheugen vol is.	Druk op de stopknop ⊗.
Permanente opslag initialiseren...	Dit bericht wordt weergegeven wanneer het product wordt ingeschakeld, om aan te duiden dat de permanente opslag wordt geïntialiseerd.	Er is geen handeling vereist.
PLAATS <KLEUR> CARTRIDGE	De printcartridge is verwijderd of onjuist geïnstalleerd.	U moet de printcartridge vervangen of opnieuw plaatsen om door te kunnen gaan met afdrukken. Zie Printcartridges vervangen op pagina 145 .
Plaats of sluit lade <X>.	De opgegeven lade is open en belemmert de papierinvoer vanuit een andere lade.	Sluit de lade zodat het afdrukken kan worden voortgezet.
PRINTER CONTROLEREN	Het product voert een interne test uit.	Er is geen handeling vereist.
PROGRAMMA <XX> WORDT GELADEN	Programma's en lettertypen kunnen in het bestandssysteem van het product worden	Geen handeling vereist. Schakel het product niet uit.

Tabel 11-1 Berichten op het bedieningspaneel (vervolg)

Bedieningspaneelbericht	Omschrijving	Aanbevolen actie
Niet uitschakelen	opgeslagen en worden in het RAM-geheugen geladen wanneer het product wordt ingeschakeld. Het nummer XX is een volgnummer dat aangeeft dat het huidige programma wordt geladen.	
RAM-SCHIJF IS BEVEILIGD TEGEN SCHRIJVEN Druk op OK om te wissen	Er kunnen geen nieuwe bestanden naar het DIMM-geheugen worden geschreven, omdat het apparaat met het schijfsysteem beveiligd is.	Druk op OK om te wissen.
RAM-SCHIJF IS NIET GEÏNITIALISEERD	Deze component voor bestandsopslag moet voor gebruik worden geïnitieerd.	Gebruik de geïntegreerde webserver of HP Web Jetadmin om de component te initialiseren.
ROM-SCHIJF APPARAATFOUT Druk op OK om te wissen	Er is een storing opgetreden in het opgegeven apparaat.	Druk op OK om te wissen.
ROM-SCHIJF BESTANDBEWERKING MISLUKT Druk op OK om te wissen	Er is een PJJ-opdracht ontvangen die tot een onlogische bewerking zou leiden.	Druk op OK om te wissen.
ROM-SCHIJF BESTANDSSYSTEEM IS VOL Druk op OK om te wissen	Een PJJ-opdracht waarmee iets in het bestandssysteem moest worden opgeslagen is niet uitgevoerd, omdat het bestandssysteem vol is.	Druk op OK om te wissen.
ROM-SCHIJF IS BEVEILIGD TEGEN SCHRIJVEN Druk op OK om te wissen	Er kunnen geen nieuwe bestanden naar het DIMM-geheugen worden geschreven, omdat het apparaat met het schijfsysteem beveiligd is.	Druk op OK om te wissen.
SCHIJF OPSCHONEN <X> % VOLTOOID Niet uitschakelen	De harde schijf wordt gereinigd.	Neem contact op met de netwerkbeheerder.
SCHIJF REINIGEN <X>% VOLTOOID Niet uitschakelen	De harde schijf of een CompactFlash-schijf wordt gereinigd.	Schakel het apparaat niet uit. Wanneer de reiniging is voltooid, wordt het product automatisch opnieuw gestart. De functies van het product zijn niet beschikbaar.
SLECHTE VERBINDING MET OPTIONELE LADE	De optionele lade is niet aangesloten.	<ol style="list-style-type: none"> Schakel het apparaat uit. Verwijder de optionele lade en installeer die opnieuw. <p>Neem contact op met een erkend service- of ondersteuningspunt van HP als de fout zich blijft voordoen. Zie de ondersteuningsbrochure van HP of ga naar www.hp.com/support/cljcp3525.</p>
Suimermodus ingeschakeld	Het product bevindt zich in de slaapstand. Deze melding verdwijnt wanneer een toets wordt ingedrukt, afdrukbare gegevens binnenkomen of zich een fout voordoet.	Er is geen handeling vereist.
SLUIT RECHTERKLEP	Een klep aan de rechterzijde van het product is open.	<ol style="list-style-type: none"> Sluit de klep. Als dit bericht blijft verschijnen, neemt u contact op met de ondersteuning van HP via www.hp.com/support/cljcp3525.

Tabel 11-1 Berichten op het bedieningspaneel (vervolg)

Bedieningspaneelbericht	Omschrijving	Aanbevolen actie
SOLENOÏDE EN MOTOR WORDEN VERPLAATST Druk op ⊗ om af te sluiten	De solenoïde en een motor worden verplaatst als onderdeel van een componentetest.	Er is geen handeling vereist.
SOLENOÏDE WORDT VERPLAATST Druk op ⊗ om af te sluiten	De solenoïde wordt verplaatst als onderdeel van een componentetest.	Er is geen handeling vereist.
SOORT IN LADE X ONJUIST	De opgegeven lade bevat een andere papiersoort dan is geconfigureerd.	De opgegeven lade wordt pas gebruikt wanneer dit probleem is verholpen. Het afdrukken kan vanuit andere laden worden voortgezet. <ol style="list-style-type: none"> 1. Plaats het juiste papier in de opgegeven lade. 2. Controleer de configuratie.
STD BOV. UIT.BAK VOL Verwijder alle papier uit bak	De uitvoerbak is vol.	Maak de bak leeg en hervat de afdruktaak.
STORING IN KAARTSLEUFENHEID Druk op OK om te wissen	Er is een storing opgetreden in het opgegeven apparaat.	Druk op OK om te wissen.
TAAK KAN NIET WORDEN OPGESLAGEN	Er is een taak die niet kan worden opgeslagen vanwege een probleem met het geheugen of de configuratie.	Installeer extra geheugen in het product.
Toegang geweigerd MENU'S GEBLOKKEERD	Het menu dat u op het bedieningspaneel wilde selecteren is op dit moment vergrendeld.	Neem contact op met de beheerder van het apparaat.
Uitschakelen...	Het apparaat wordt uitgeschakeld.	Wacht totdat het apparaat is uitgeschakeld.
Uitvoeren... KLEURBANDTEST	De kleurbandtest wordt nu uitgevoerd.	Er is geen handeling vereist.
Uitvoeren... PAPIERBAANTEST	Het product is bezig met een papierbaantest.	Er is geen handeling vereist.
UITVOERSTAPEL HANDMATIG INVOEREN Druk op OK om op andere zijde af te drukken	De eerste zijde van een handmatige duplex-taak is afgedrukt en het product wacht totdat u de uitgevoerde stapel plaatst om de tweede zijde af te drukken.	<ol style="list-style-type: none"> 1. Verwijder het document uit de uitvoerbak met behoud van de afdrukrichting. 2. Houd de bedrukte zijde omhoog. 3. Plaats het document in lade 1. 4. Druk op OK om af te drukken.
Upgrade ontvangen	Er wordt een upgrade van de firmware uitgevoerd.	Schakel het product pas uit als het is teruggekeerd naar Klaar .
Upgrade opnieuw verzenden	De firmware-upgrade is niet correct voltooid.	Probeer de upgrade opnieuw.
Upgrade uitvoeren <X:YYY> % voltooid Niet uitschakelen	Het apparaat is bezig met een firmware-upgrade.	Wacht tot de upgrade is voltooid.
USB-ACCESSOIREFOUT	Dit bericht verschijnt als een aangesloten USB-accessoire te veel stroom trekt.	Het afdrukken kan verdergaan. Het USB-apparaat moet worden verwijderd.

Tabel 11-1 Berichten op het bedieningspaneel (vervolg)

Bedieningspaneelbericht	Omschrijving	Aanbevolen actie
	Wanneer dit gebeurt, wordt de ACC-poort uitgeschakeld en het afdrukken onderbroken.	
USB-opslag <X> initialiseren	Een van de parameters van het USB-opslagapparaat wordt geïnitieerd.	Er is geen handeling vereist.
USB-OPSLAG <X> VERWIJDERD	Er is een USB-opslagaccessoire verwijderd.	<ol style="list-style-type: none"> 1. Schakel het product uit. 2. Sluit het USB-opslagaccessoire opnieuw aan. 3. Schakel het product in.
USB-OPSLAG <X> WERKT NIET	Een parameter in de USB-opslag werkt niet naar behoren.	<ol style="list-style-type: none"> 1. Schakel het product uit. 2. Vervang het USB-opslagaccessoire door een nieuwe.
USB-OPSLAG BESTANDBEWERKING MISLUKT Druk op OK om te wissen	Er is een PJJ-opdracht ontvangen die tot een onlogische bewerking zou leiden.	Druk op OK om te wissen.
USB-OPSLAG BESTANDSSYSTEEM IS VOL Druk op OK om te wissen	Een PJJ-opdracht waarmee iets in het bestandssysteem moest worden opgeslagen is niet uitgevoerd, omdat het bestandssysteem vol is.	Druk op OK om te wissen.
USB-OPSLAG IS BEVEILIGD TEGEN SCHRIJVEN Druk op OK om te wissen	Er kunnen geen nieuwe bestanden naar het DIMM-geheugen worden geschreven, omdat het apparaat met het schijfsysteem beveiligd is.	Druk op OK om te wissen.
USB-OPSLAG NIET GEÏNITIALISEERD	Deze component voor bestandsopslag moet voor gebruik worden geïnitieerd.	Gebruik de geïntegreerde webserver of HP Web Jetadmin om de component te initialiseren.
VERKEERDE CARTRIDGE IN SLEUF <KLEUR>	De opgegeven printcartridgesleuf bevat een cartridge met een onjuiste kleur. De printcartridges moeten van links naar rechts in deze volgorde worden geïnstalleerd: <ul style="list-style-type: none"> • Geel • Magenta • Cyaan • Zwart 	Verwijder de printcartridge uit de betreffende sleuf en installeer een cartridge met de juiste kleur.
VERVANG BENODIGDHEDEN Druk op OK om door te gaan	De ondergrens van het aantal resterende pagina's voor ten minste twee benodigdheden is bereikt. Het product is ingesteld om te stoppen wanneer er benodigdheden moeten worden besteld.	<p>Druk op OK om door te gaan met afdrukken tot het geschatte einde van de levensduur is bereikt.</p> <p>Of configureer het apparaat om door te gaan met afdrukken met het menu VERVANG BENODIGDHEDEN. Zie Menu Systeeminstellingen op pagina 27 voor meer informatie over het menu VERVANG BENODIGDHEDEN.</p>
VERVANG BENODIGDHEDEN Druk op OK voor status	Twee of meer benodigdheden hebben het einde van de geschatte levensduur bereikt. De werkelijke resterende levensduur kan afwijken van de schatting. Zorg ervoor dat	Druk op OK om te zien welke benodigdheden moeten worden vervangen.

Tabel 11-1 Berichten op het bedieningspaneel (vervolg)

Bedieningspaneelbericht	Omschrijving	Aanbevolen actie
	<p>een vervangend exemplaar beschikbaar is voor installatie wanneer de afdrukkwaliteit niet langer acceptabel is. Het onderdeel hoeft op dat moment nog niet te worden vervangen, tenzij de afdrukkwaliteit niet langer acceptabel is. Nadat een onderdeel van HP het einde van de geschatte levensduur heeft bereikt, is de Premium Protection Warranty van HP niet langer van toepassing op dit onderdeel. U kunt het apparaat configureren om door te gaan met afdrukken met het menu VERVANG BENODIGDHEDEN. Zie Menu Systeeminstellingen op pagina 27 voor meer informatie over het menu VERVANG BENODIGDHEDEN.</p>	<p>Of configureer het apparaat om door te gaan met afdrukken met het menu VERVANG BENODIGDHEDEN. Zie Menu Systeeminstellingen op pagina 27 voor meer informatie over het menu VERVANG BENODIGDHEDEN.</p>
<p>VERVANG BENODIGDHEDEN - gebruik alleen zwart</p>	<p>U kunt het apparaat configureren om uitsluitend met zwart af te drukken wanneer een kleurenonderdeel het einde van de geschatte levensduur heeft bereikt. Mogelijk kunt u met het kleurenonderdeel nog steeds een acceptabele printkwaliteit bereiken. Om in kleur af te drukken, vervangt u het kleurenonderdeel of configureert u de printer opnieuw met het menu VERVANG BENODIGDHEDEN op het bedieningspaneel. Zie Menu Systeeminstellingen op pagina 27 voor meer informatie over het menu VERVANG BENODIGDHEDEN.</p> <p>De resterende levensduur van een onderdeel wordt gebruikt om vast te stellen of een onderdeel bijna leeg is. De resterende levensduur is slechts een schatting en hangt af van het soort documenten dat wordt afgedrukt en van andere factoren.</p>	<p>U hoeft niets te doen om door te gaan met afdrukken in zwart. Om door te gaan met afdrukken in kleur, vervangt u het onderdeel of configureert u de printer opnieuw met het menu VERVANG BENODIGDHEDEN op het bedieningspaneel. Zie Benodigdheden en accessoires op pagina 219 voor meer informatie over het bestellen van benodigdheden. Zie Menu Systeeminstellingen op pagina 27 voor meer informatie over het menu VERVANG BENODIGDHEDEN.</p>
<p>VERVANG BENODIGDHEDEN - NEGEREN IS ACTIEF</p>	<p>Het apparaat geeft aan wanneer een onderdeel het einde van de geschatte levensduur heeft bereikt. De werkelijke resterende levensduur kan afwijken van de schatting. Zorg ervoor dat een vervangend exemplaar beschikbaar is voor installatie wanneer de afdrukkwaliteit niet langer acceptabel is. Het onderdeel hoeft op dat moment nog niet te worden vervangen, tenzij de afdrukkwaliteit niet langer acceptabel is. Als een onderdeel van HP eenmaal het einde van de geschatte levensduur heeft bereikt, is de Premium Protection Warranty van HP niet langer van toepassing op dit onderdeel. Het afdrukken kan worden voortgezet met Negeren (zie het menu-item VERVANG BENODIGDHEDEN).</p> <p>OPMERKING: Afdrukken in de modus Negeren kan uiteindelijk een onacceptabele afdrukkwaliteit tot gevolg hebben.</p>	<p>Open het menu STATUS BENODIGDHEDEN voor informatie over elk van de benodigdheden. Druk op OK voor gedetailleerde informatie.</p>
<p>VERVANG CARTRIDGE <KLEUR></p>	<p>Het apparaat geeft aan wanneer een onderdeel het einde van de geschatte</p>	<p>Vervang de aangeduide kleurencartridge. Printcartridges vervangen op pagina 145</p>

Tabel 11-1 Berichten op het bedieningspaneel (vervolg)

Bedieningspaneelbericht	Omschrijving	Aanbevolen actie
	levensduur heeft bereikt. De werkelijke resterende levensduur kan afwijken van de schatting. Zorg ervoor dat een vervangend exemplaar beschikbaar is voor installatie wanneer de afdrukkwaliteit niet langer acceptabel is. Het onderdeel hoeft op dat moment nog niet te worden vervangen, tenzij de afdrukkwaliteit niet langer acceptabel is. Nadat een onderdeel van HP het einde van de geschatte levensduur heeft bereikt, is de Premium Protection Warranty van HP niet langer van toepassing op dit onderdeel. U kunt het apparaat configureren om door te gaan met afdrucken met het menu VERVANG BENODIGDHEDEN . Zie Menu Systeeminstellingen op pagina 27 voor meer informatie over het menu VERVANG BENODIGDHEDEN .	Of configureer het apparaat om door te gaan met afdrucken met het menu VERVANG BENODIGDHEDEN . Zie Menu Systeeminstellingen op pagina 27 voor meer informatie over het menu VERVANG BENODIGDHEDEN .
VERVANG FUSERKIT	De fusereenheid is aan het einde van de levensduur. Het afdrucken kan doorgaan.	VOORZICHTIG: Tijdens het gebruik van het product kan de fuser heet worden. Wacht totdat de fuser is afgekoeld voordat u deze aanraakt. <ol style="list-style-type: none">1. Open de rechterklep2. Verwijder de fuser door deze aan de blauwe hendels aan weerszijden van de fuser recht uit het apparaat te trekken.3. Installeer de nieuwe fuser.4. Sluit de rechterklep.
VERVANG FUSERKIT Druk op OK om door te gaan	Het menu VERVANG BENODIGDHEDEN is ingesteld op STOP BIJNA LEEG . De fuserkit is bijna leeg.	VOORZICHTIG: Tijdens het gebruik van het product kan de fuser heet worden. Wacht totdat de fuser is afgekoeld voordat u deze aanraakt. Druk op OK om de fuser tot het einde van de levensduur te blijven gebruiken of vervang de fuser nu. De fuser vervangen <ol style="list-style-type: none">1. Open de rechterklep2. Verwijder de fuser door deze aan de blauwe hendels aan weerszijden van de fuser recht uit het apparaat te trekken.3. Installeer de nieuwe fuser.4. Sluit de rechterklep.
VERVANG TONERAFVALEENHEID	De tonerafvaleenheid heeft de geschatte capaciteit bereikt.	Vervang de tonerafvaleenheid of, als u de geschatte capaciteit van de tonerafvaleenheid wilt overschrijden, configureer de printer opnieuw met de instelling NEGEREN BIJ LEEG 2 in het menu VERVANG BENODIGDHEDEN . Zie Menu Systeeminstellingen op pagina 27 voor meer informatie over het menu VERVANG BENODIGDHEDEN .

Tabel 11-1 Berichten op het bedieningspaneel (vervolg)

Bedieningspaneelbericht	Omschrijving	Aanbevolen actie
		Deze optie wordt afgeraden omdat het risico bestaat dat de tonerafvaleenheid overloopt, waardoor het apparaat mogelijk een onderhoudsbeurt nodig heeft.
VERVANG TONERAFVALEENHEID Druk op OK om door te gaan	De tonerafvaleenheid nadert de geschatte capaciteit.	Bestel nu een nieuwe tonerafvaleenheid. Druk op OK om verder te gaan met afdrukken. U kunt doorgaan met afdrukken totdat de vraag om door te gaan niet langer wordt weergegeven.
VERWACHT STATION ONTBREEKT	Het apparaat kan geen externe harde schijf vinden.	Plaats de harde schijf of raadpleeg de geïntegreerde webserver voor meer informatie.
Verwijder alle printcartridges Druk op ⊗ om af te sluiten	Het apparaat test de transfereenheid.	Verwijder alle printcartridges om de test uit te voeren. Druk op de stopknop ⊗ om de test te annuleren.
Verwijderen...	De opgeslagen taak wordt verwijderd.	Er is geen handeling vereist.
Verwijder ten minste één printcartridge. Druk op ⊗ om af te sluiten	Het apparaat test de printcartridgemotor.	Verwijder ten minste één printcartridge om de test uit te voeren. Druk op de stopknop ⊗ om de test te annuleren.
Verzoek geaccepteerd. Een ogenblik geduld...	Het product heeft een verzoek voor het afdrukken van een interne pagina geaccepteerd, maar eerst moet de huidige taak worden voltooid.	Er is geen handeling vereist.
VUL LADE <X> [SOORT] [FORMAAT]	Dit bericht wordt weergegeven als de opgegeven lade is geselecteerd maar geen papier bevat en geen andere papierladen beschikbaar zijn voor gebruik.	Plaats het gevraagde papier in de lade en druk op OK om door te gaan.
VUL LADE <X> [SOORT] [FORMAAT] Druk op OK om een andere lade te gebruiken	Dit bericht wordt weergegeven als de opgegeven lade is geselecteerd maar geen papier bevat, en geen andere papierladen beschikbaar zijn voor gebruik.	<ol style="list-style-type: none"> 1. Plaats het juiste papier in de papierlade. 2. Bevestig het papierformaat en -type wanneer u daarom wordt gevraagd. 3. Druk anders op OK om een andere lade te selecteren.
VUL LADE 1 [SOORT] [FORMAAT] Druk op OK om door te gaan	De opgegeven lade is gevuld met en ingesteld voor een ander soort en formaat dan is opgegeven voor de taak.	<ol style="list-style-type: none"> 1. Als het juiste papier is geplaatst, drukt u op OK. 2. Als dat niet het geval is, verwijdert u het onjuiste papier en plaatst u het opgegeven papier in de lade. 3. Bevestig het papierformaat en -type wanneer u daarom wordt gevraagd. 4. Controleer of de papiergeleiders correct zijn geplaatst. 5. Als u een andere lade wilt gebruiken, verwijdert u het papier uit de lade en drukt u op OK.
VUL LADE 3 [SOORT] [FORMAAT] Afdruk materiaal vereist in lade	Dit bericht wordt weergegeven wanneer wordt afgedrukt op papier van 10 x 15 cm	Installeer de briefkaart invoer van HP in lade 3 en plaats het opgegeven papier.

Tabel 11-1 Berichten op het bedieningspaneel (vervolg)

Bedieningspaneelbericht	Omschrijving	Aanbevolen actie
Druk op OK om een andere lade te gebruiken	waarvoor de briefkaartinvoer van HP in lade 3 moet worden geplaatst.	
WACHTEN OP STIJGEN LADE <X>	Het papier in de opgegeven lade wordt omhoog getild, zodat het kan worden ingevoerd.	Er is geen handeling vereist.
WACHT TOT PRINTER OPNIEUW IS GEÏNITIALISEERD	Dit bericht kan in verschillende situaties worden weergegeven: de instellingen voor de RAM-schijf zijn gewijzigd voordat het apparaat opnieuw is gestart; het apparaat wordt opnieuw gestart na een wijziging van externe apparaatmodi; de gebruiker heeft de diagnosemodus afgesloten; er is een nieuwe formatter geïnstalleerd met een oude engine of er is een nieuwe engine geïnstalleerd met een oude formatter.	Er is geen handeling vereist.

Storingen

Veelvoorkomende oorzaken van papierstoringen


Het product is vastgelopen.

Oorzaak	Oplossing
Het papier voldoet niet aan de specificaties.	Gebruik alleen papier dat voldoet aan de specificaties van HP. Zie Ondersteunde formaten papier en afdrukmateriaal op pagina 79 .
Er is een component onjuist geïnstalleerd.	Controleer of de transportriem en de overdrachtsrol correct zijn geplaatst.
Het papier is eerder in een printer of kopieerapparaat gebruikt.	Gebruik geen papier waarop al eerder is afgedrukt of gekopieerd.
Een invoerlade is niet correct geladen.	Verwijder overtollig papier uit de invoerlade. Controleer of de stapel onder de maximale stapelhoogte (aangegeven door een markeringspunt) ligt. Zie Laden vullen op pagina 86 .
Het papier zit scheef.	De geleiders van de invoerlade zijn niet correct ingesteld. Stel de geleiders van de invoerlade zo in dat deze het papier vast op zijn plaats houden zonder het te buigen.
Het papier plakt aan elkaar.	Verwijder het papier, buig het, draai het 180 graden of keer het om. Plaats het papier opnieuw in de invoerlade.
Het papier is verwijderd voordat het in de uitvoerlade lag.	Schakel het product uit en weer in. Wacht tot de pagina volledig in de uitvoerbak tot rust komt alvorens deze te verwijderen.
Tijdens het dubbelzijdig afdrukken hebt u papier verwijderd voordat de achterkant was afgedrukt.	Schakel het product uit en weer in en druk het document opnieuw af. Wacht tot de pagina volledig in de uitvoerbak tot rust komt alvorens deze te verwijderen.
Het papier is in slechte staat.	Vervang het papier.
De interne laderollen pakken het papier niet op.	Als het papier zwaarder is dan 220 g/m ² , is het mogelijk dat het niet uit de lade wordt opgenomen. De rollen zijn versleten. Vervang de rollen.
Het papier heeft ruwe of gekartelde randen.	Vervang het papier.
Het papier is geperforeerd of gebosseleerd.	Geperforeerde of gebosseleerde vellen zijn niet makkelijk van elkaar te scheiden. Voer losse vellen in vanuit lade 1.
Het papier is niet correct opgeslagen.	Vervang het papier in de laden. Het papier moet in de oorspronkelijke verpakking en onder de juiste omstandigheden worden bewaard.
Niet al het verpakkingsmateriaal is van het product verwijderd.	Controleer of de verpakkingstape, het karton en de plastic transportvergrendelingen van het product zijn verwijderd.
De briefkaartinvoer van HP is geïnstalleerd in lade 3 en u drukt niet af op papier van 10 x 15 cm. Of De briefkaartinvoer van HP is niet geïnstalleerd in lade 3 en u drukt af op papier van 10 x 15 cm.	Gebruik de briefkaartinvoer van HP altijd voor het afdrukken op papier van 10 x 15 cm, maar verwijder de invoer als u op een ander formaat afdrukt.

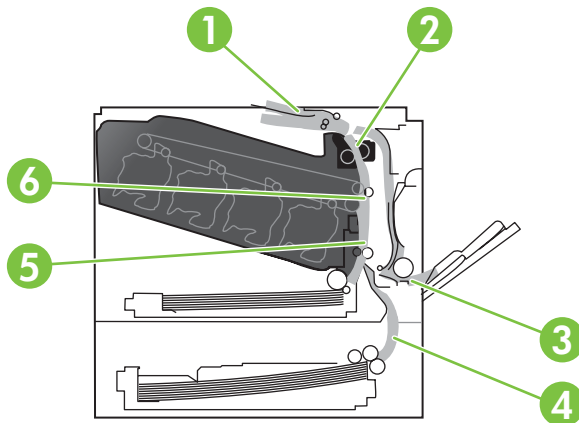
Als het product blijft vastlopen, neemt u contact op met HP Klantenondersteuning of een erkend HP servicepunt.

Storingslocaties

In deze afbeelding ziet u waar papierstoringen zich kunnen voordoen. Bovendien verschijnen op het bedieningspaneel aanwijzingen aan de hand waarvan u het vastgelopen papier kunt vinden en verwijderen.

 **OPMERKING:** Gebieden in het product die moeten worden geopend om vastgelopen papier te verwijderen, zijn voorzien van groene handgrepen of groene etiketten.


Afbeelding 11-1 Storingslocaties



1	Uitvoerbak
2	Duplexgedeelte
3	Lade 1
4	Optionele lade voor 500 vel en zwaar afdruk materiaal (lade 3)
5	Oppakgedeelte lade 2
6	Fusergedeelte

Storingen verhelpen

Wanneer er een storing optreedt, verschijnt op het bedieningspaneel een bericht met daarin de locatie van de storing. In de tabel hieronder vindt u de berichten die mogelijk worden weergegeven en koppelingen naar de procedure, aan de hand waarvan u de storing kunt verhelpen.

 **WAARSCHUWING!** Voorkom het risico op een elektrische schok: verwijder kettingen, armbanden of andere metalen voorwerpen voordat u binnen in het product aan het werk gaat.

Soort storing	Procedure
13.XX.YY STORING ACHTER RECHTERKLEP	Zie Storingen verhelpen in de rechterklep op pagina 190 .
13.XX.YY STORINGEN ACHTER RECHTERKLEP	

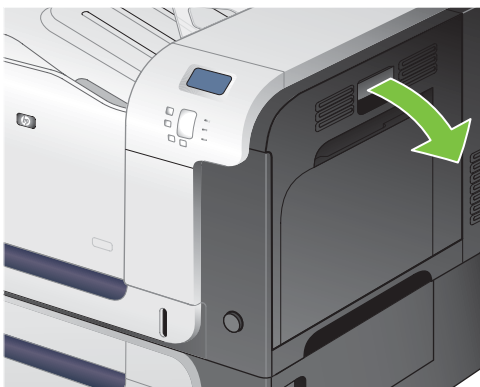
Soort storing	Procedure
13.XX.YY STORING IN FUSERGEDEELTE	
13.XX.YY FUSERSTORING	
13.XX.YY STORING IN BOV. UITVOERBAK	Zie Storingen verhelpen in het uitvoerbakgebied op pagina 194.
13.XX.YY STORING IN LADE 1	Zie storingen verhelpen in lade 1 op pagina 195.
13.XX.YY STORING IN LADE 2	Zie Storingen verhelpen in lade 2 op pagina 196.
13.XX.YY Storing in lade 3	Zie Storingen verhelpen in de optionele lade voor 500 vel en zwaar afdrukmetaal (lade 3) op pagina 197.
13.XX.YY STORING IN RECHTERONDERKLEP	Zie Storingen oplossen in de rechteronderklep (lade 3) op pagina 198.

Storingen verhelpen in de rechterklep

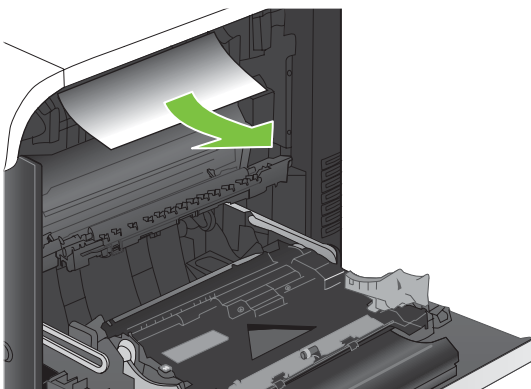
△ **VOORZICHTIG:** Tijdens het gebruik van het product kan de fuser heet worden. Wacht totdat de fuser is afgekoeld voordat u deze aanraakt.

💡 **TIP:** Ga naar de volgende website om een animatie te bekijken van deze procedure: www.hp.com/go/cljcp3525-right-door-jams.

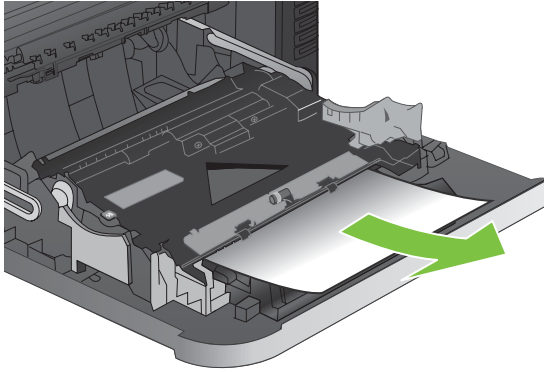
1. Open de rechterklep.



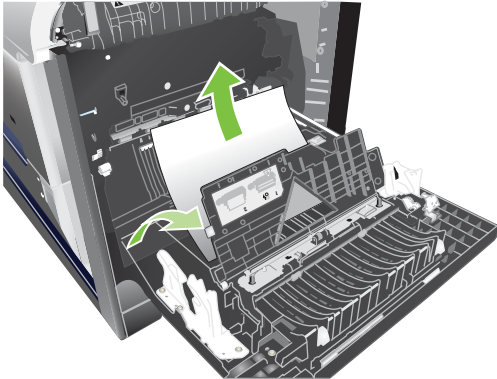
2. Als er papier is vastgelopen aan het begin van de uitvoerbak, trekt u het papier omlaag om het te verwijderen.



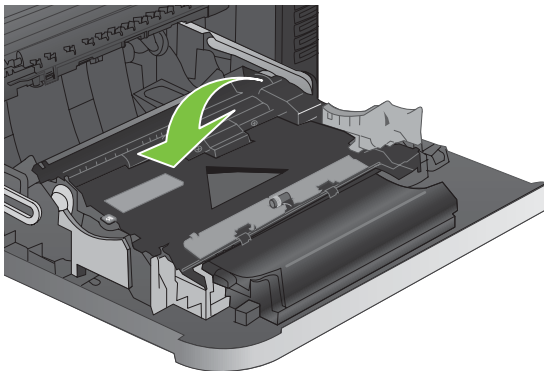
3. Als er papier is vastgelopen in de rechterklep, trekt u het papier langzaam naar buiten.



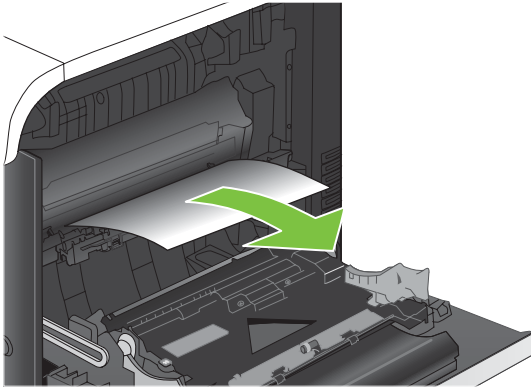
4. Til de papierinvoerklep aan de binnenzijde van de rechterklep omhoog. Als daar papier is vastgelopen, trekt u dit langzaam naar buiten.



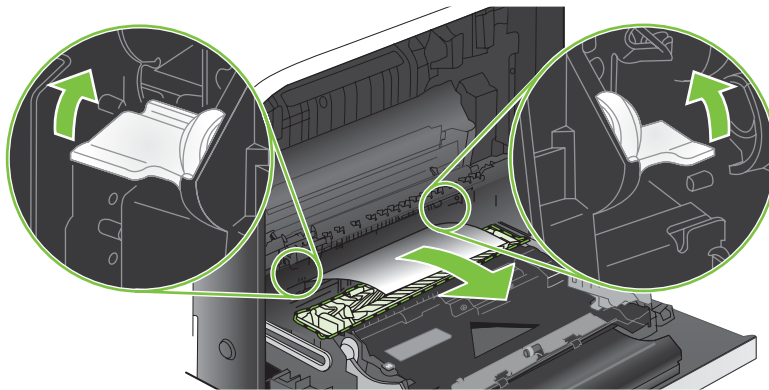
5. Sluit de papierinvoerklep.



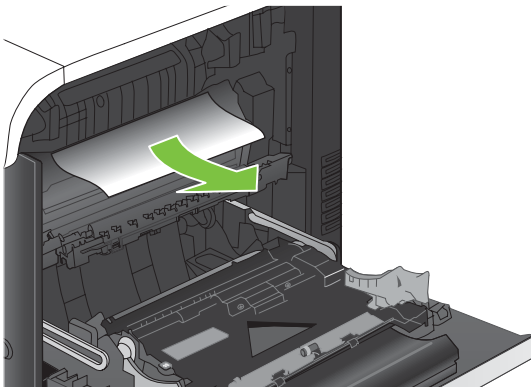
6. Trek het papier langzaam uit het oppakgedeelte.



7. Kijk of zich papier bevindt in het rollergedeelte van lade 2. Druk de twee witte hendels bij de bodem aan de rechterkant omhoog om de toegangsklep voor storingen te openen. Verwijder vastgelopen papier en sluit de klep.



8. Als er papier is vastgelopen onder in de fuser, trekt u het papier langzaam omlaag om het te verwijderen.

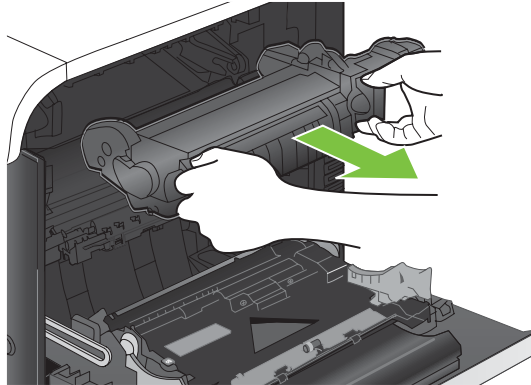


△ **VOORZICHTIG:** Raak de rollers van de overdrachtsrol niet aan. Vuil kan de afdrukkwaliteit nadelig beïnvloeden.

9. Er kan papier zijn vastgelopen in de fuser, waar het van buitenaf niet zichtbaar is. Verwijder de fuser om te controleren of daarin papier is vastgelopen.

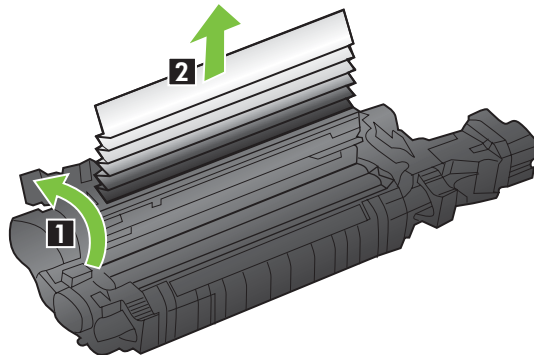
△ **VOORZICHTIG:** Tijdens het gebruik van het product kan de fuser heet worden. Wacht totdat de fuser is afgekoeld voordat u deze aanraakt.

- a. Pak de hendels van de fuser vast, til ze iets omhoog en trek de fuser recht uit het apparaat.



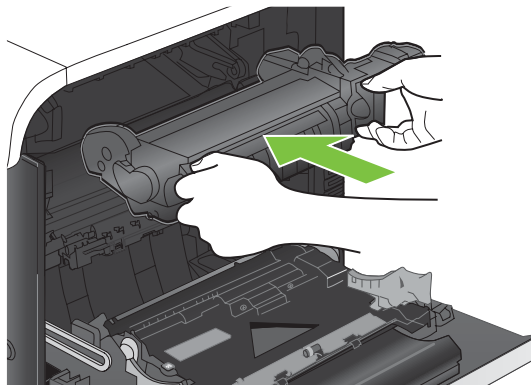
- b. Open de toegangsklep voor storingen. Als er papier in de fuser is vastgelopen, trekt u het papier langzaam omhoog om het te verwijderen. Als het papier scheurt, verwijdert u alle snippers.

△ **VOORZICHTIG:** Ook als de buitenkant van de fuser is afgekoeld, kunnen de rollen binnenin nog heet zijn. Wacht totdat de fuserrollen zijn afgekoeld voordat u deze aanraakt.

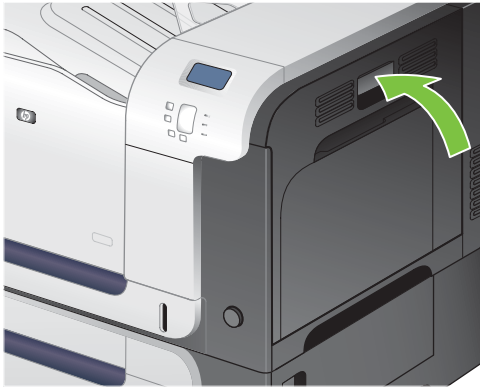


1	Open de toegangsklep voor storingen.
2	Verwijder het vastgelopen papier.


- c. Open de toegangsklep voor storingen en duw de fuser volledig in het apparaat.



10. Sluit de rechterklep.



Storingen verhelpen in het uitvoerbakgebied

 **TIP:** Ga naar de volgende website om een animatie te bekijken van deze procedure: www.hp.com/go/cljcp3525-output-jams.


1. Als in de uitvoerbak vastgelopen papier zichtbaar is, pakt u dit vast bij de voorste rand en verwijdt u het voorzichtig.



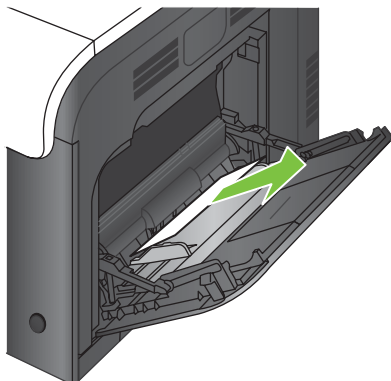
2. Als u vastgelopen papier in het duplexuitvoergebied ziet, trekt u het papier langzaam naar buiten.



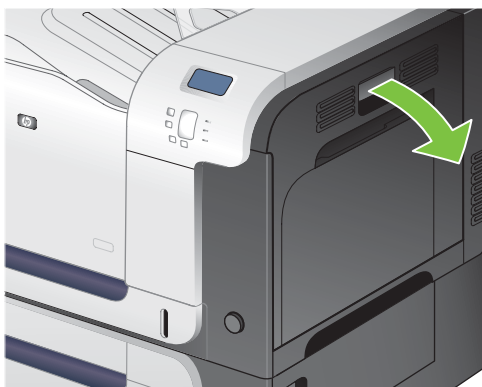
storingen verhelpen in lade 1

 **TIP:** Ga naar de volgende website om een animatie te bekijken van deze procedure: www.hp.com/go/cljcp3525-tray1-jams.

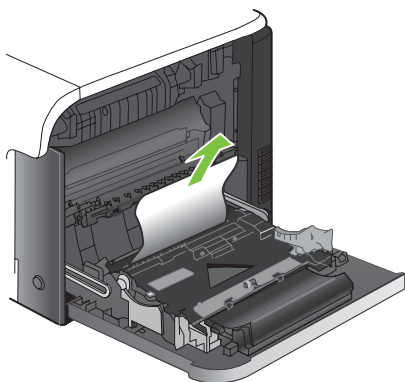
1. Als in lade 1 vastgelopen papier zichtbaar is, verwijdert u dit door het papier voorzichtig recht uit het apparaat te trekken. Druk op **OK** om het bericht te verwijderen.



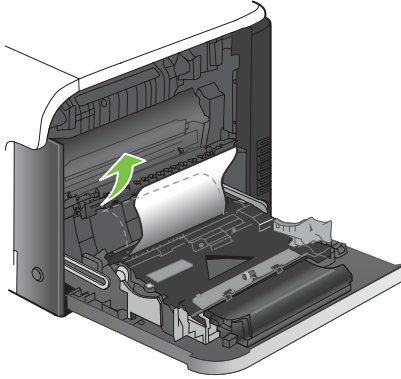
2. Als u het papier niet kunt verwijderen of als in lade 1 geen vastgelopen papier zichtbaar is, sluit u lade 1 en opent u de rechterklep.



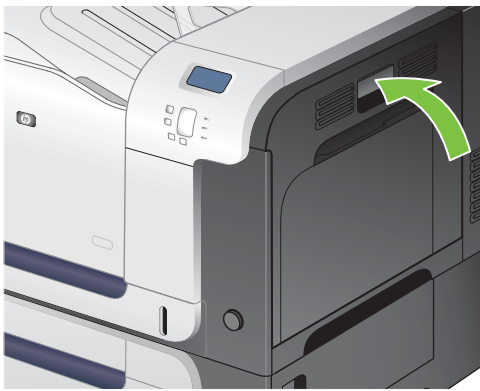
3. Als het vastgelopen papier zichtbaar is via de rechterklep, trekt u het papier voorzichtig aan de voorste rand uit het apparaat.



4. Trek het papier voorzichtig uit het oppakgedeelte.



5. Sluit de rechterklep.

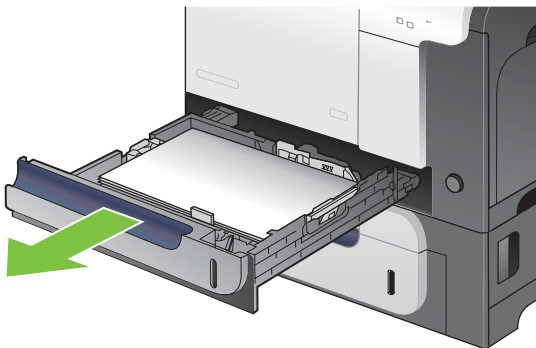


Storingen verhelpen in lade 2

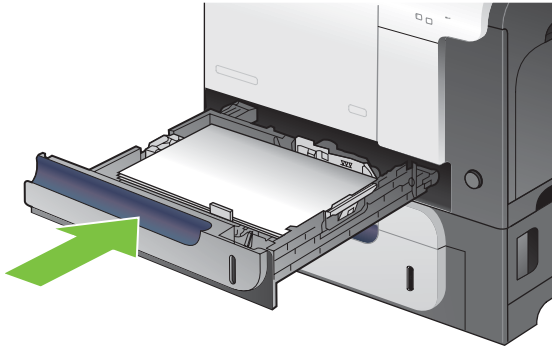
△ **VOORZICHTIG:** Als u een lade opent wanneer papier is vastgelopen kan het papier scheuren en kunnen er stukjes papier achterblijven in de lade. Daardoor kan het papier opnieuw vastlopen. Hef storingen eerst op voordat u een lade opent.

💡 **TIP:** Ga naar de volgende website om een animatie te bekijken van deze procedure: www.hp.com/go/cljcp3525-tray2-jams.


1. Open lade 2 en controleer of het papier correct is geplaatst. Verwijder vastgelopen of beschadigde vellen papier.



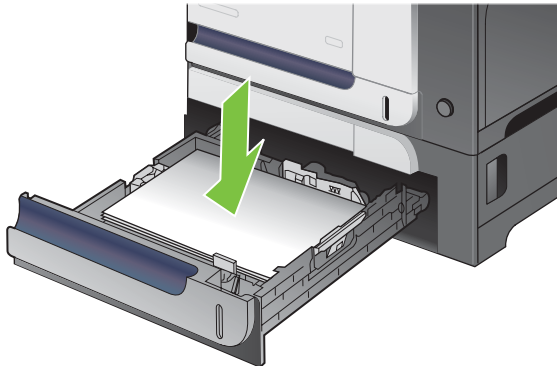
2. Sluit de lade.



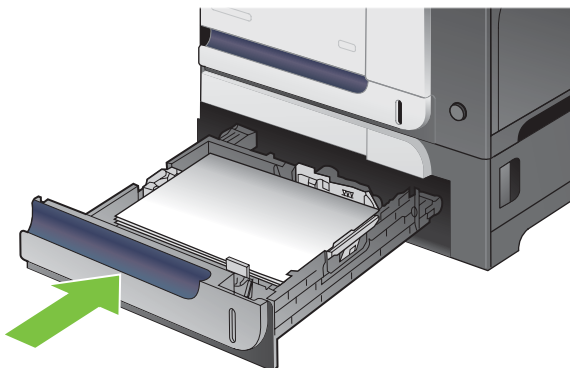
Storingen verhelpen in de optionele lade voor 500 vel en zwaar afdrukmateriaal (lade 3)

 **TIP:** Ga naar de volgende website om een animatie te bekijken van deze procedure: www.hp.com/go/cljcp3525-tray3-jams.


1. Open lade 3 en controleer of het papier correct is geplaatst. Verwijder vastgelopen of beschadigde vellen papier.



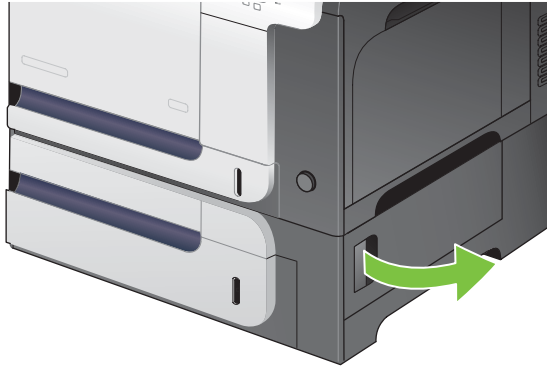
2. Sluit lade 3.



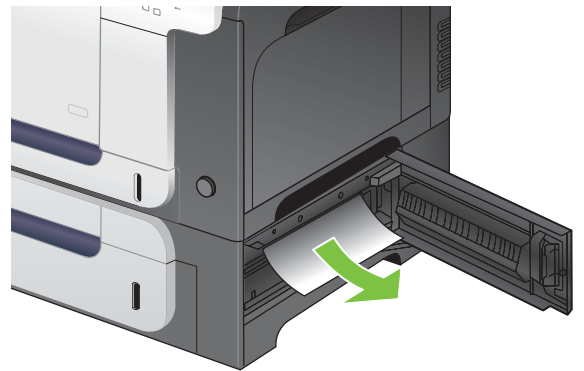
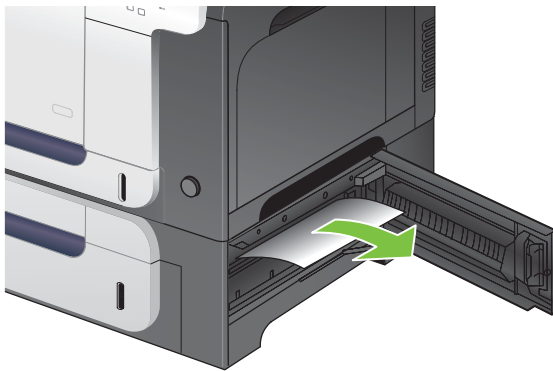
Storingen oplossen in de rechteronderklep (lade 3)

 **TIP:** Ga naar de volgende website om een animatie te bekijken van deze procedure: www.hp.com/go/cljcp3525-lower-right-door-jams.

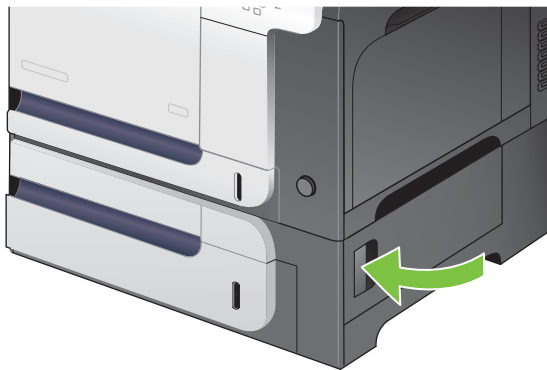
1. Open de onderste rechterklep.



2. Als vastgelopen papier zichtbaar is, trekt u dit voorzichtig omhoog of omlaag om het te verwijderen.




3. Sluit de onderste rechterklep.



Storingsherstel



Dit product herstelt zich automatisch na papierstoringen. De vastgelopen pagina's worden automatisch opnieuw afgedrukt. De volgende opties zijn beschikbaar:

- **AUTOMATISCH** — Als er voldoende geheugen beschikbaar is, worden de vastgelopen pagina's opnieuw afgedrukt. Dit is de standaardinstelling.
- **UIT** — De vastgelopen pagina's worden niet opnieuw afgedrukt. Aangezien er geen geheugen wordt gebruikt voor het opslaan van de laatst afgedrukte pagina's, zijn de prestaties optimaal.

 **OPMERKING:** Als u deze optie gebruikt en het papier raakt tijdens dubbelzijdig afdrucken op, kunnen er pagina's verloren gaan.

- **AAN** — Vastgelopen pagina's worden altijd opnieuw afgedrukt. Er wordt aanvullende geheugencapaciteit toegewezen om de laatste afgedrukte pagina's op te slaan. Hierdoor kunnen de algemene afdrুকprestaties afnemen.

De functie Storing verhelpen instellen

1. Druk op de knop **Menu** .
2. Druk op de pijl omlaag ▼ om het menu **APPARAAT CONFIGUREREN** te markeren en druk op **OK**.
3. Druk op de pijl omlaag ▼ om het menu **SYSTEEMINSTELLINGEN** te markeren en druk op **OK**.
4. Druk op de pijl omlaag ▼ om het menu **PAPIERSTORING HERSTELLEN** te markeren en druk op **OK**.
5. Druk op de pijl omlaag of op de pijl omhoog ▼/▲ om de gewenste instelling te markeren en druk vervolgens op **OK**.
6. Druk op de knop **Menu**  om terug te keren naar de status **Klaar**.

Problemen met de papierverwerking

Gebruik uitsluitend papier dat voldoet aan de specificaties in de *HP LaserJet Printer Family Print Media Guide*. Configureer de papiersoort op het bedieningspaneel altijd zo dat het overeenkomt met de papiersoort die in de lade is geplaatst.

Het product pakt meerdere vellen papier tegelijk

Het product pakt meerdere vellen papier tegelijk

Oorzaak	Oplossing
De invoerlade is te vol. Open de lade en controleer of het papier niet boven de maximale stapelhoogte uitkomt.	Verwijder het overtollige papier uit de invoerlade.
Het papier plakt aan elkaar.	Verwijder het papier, buig het, draai het 180 graden of keer het om en plaats het opnieuw in de lade. OPMERKING: Waaier het papier niet uit. Uitwaaieren kan statische elektriciteit veroorzaken, wat tot gevolg kan hebben dat het papier aan elkaar plakt.
Het papier voldoet niet aan de specificaties voor dit product.	Gebruik uitsluitend papier dat voldoet aan de specificaties van HP voor dit product.
De laden zijn niet correct aangebracht.	Controleer of de papiergeleiders zijn ingesteld op het formaat van het gebruikte papier.

Het product voert onjuist papierformaat in

Het product voert onjuist papierformaat in

Oorzaak	Oplossing
De invoerlade is gevuld met papier van een onjuist formaat.	Plaats papier van het juiste formaat in de invoerlade.
In het softwareprogramma of in de printerdriver is niet het juiste papierformaat geselecteerd.	Controleer of de instellingen in het softwareprogramma en de printerdriver correct zijn; de instellingen in het softwareprogramma prevaleren boven die van de printerdriver en het bedieningspaneel, en de instellingen in de printerdriver prevaleren boven die van het bedieningspaneel. Ga naar Instellingen van de printerdriver wijzigen voor Windows op pagina 55 of Instellingen van de printerdriver wijzigen voor Macintosh op pagina 63 voor meer informatie.
Het juiste papierformaat voor de invoerlade is niet geselecteerd op het bedieningspaneel.	Ga naar het bedieningspaneel en selecteer het juiste papierformaat voor de lade.
Het papierformaat is niet correct geconfigureerd voor de invoerlade.	Druk een configuratiepagina af of gebruik het bedieningspaneel om na te gaan welk papierformaat is geconfigureerd voor welke lade.
De papiergeleiders in de lade liggen niet tegen het papier.	Zorg ervoor dat de geleiders het papier raken.

Het product pakt papier uit een verkeerde lade

Het product pakt papier uit een verkeerde lade

Oorzaak	Oplossing
U gebruikt een driver voor een ander product.	Gebruik een driver die bestemd is voor dit product.
De opgegeven lade is leeg.	Plaats papier in de opgegeven lade.
Het papierformaat is niet correct geconfigureerd voor de invoerlade.	Druk een configuratiepagina af of gebruik het bedieningspaneel om na te gaan welk papierformaat is geconfigureerd voor welke lade.
De papiergeleiders in de lade liggen niet tegen het papier.	Zorg ervoor dat de geleiders tegen het papier liggen.

Het papier wordt niet automatisch ingevoerd

Het papier wordt niet automatisch ingevoerd

Oorzaak	Oplossing
In het softwareprogramma is handinvoer geselecteerd.	Plaats papier in lade 1 of druk op het vinkje ✓ als er al papier in de lade zit.
Er is geen papier van het juiste formaat geplaatst.	Plaats papier van het juiste formaat.
De invoerlade is leeg.	Plaats papier in de invoerlade.
Vastgelopen papier van een eerdere storing is niet geheel verwijderd.	Open het apparaat en verwijder al het papier uit de papierbaan.
Het papierformaat is niet correct geconfigureerd voor de invoerlade.	Druk een configuratiepagina af of gebruik het bedieningspaneel om na te gaan welk papierformaat is geconfigureerd voor welke lade.
De papiergeleiders in de lade liggen niet tegen het papier.	Controleer of de papiergeleiders voor de achterkant en de breedte het papier raken.
De prompt voor handmatige invoer is ingesteld op ALTIJD . Het product verwacht altijd handinvoer, ook wanneer de invoerlade papier bevat.	Open de lade, plaats het papier opnieuw en sluit de lade. Of stel de prompt voor handmatige invoer in op TENZIJ GELADEN , zodat het apparaat alleen om handmatige invoer vraagt wanneer de lade leeg is.
De instelling GEBRUIK GEWENSTE LADE is ingesteld op EXCLUSIEF en de gewenste lade is leeg. Het product gebruikt niet automatisch een andere lade.	Plaats papier in de gewenste lade. Of wijzig de instelling EXCLUSIEF in EERSTE in het menu APPARAAT CONFIGUREREN . Het product kan nu andere laden gebruiken wanneer de opgegeven lade leeg is.

Papier uit lade 2 of 3 wordt niet ingevoerd

Papier uit lade 2 of 3 wordt niet ingevoerd

Oorzaak	Oplossing
Er is geen papier van het juiste formaat geplaatst.	Plaats het juiste papierformaat.
De invoerlade is leeg.	Plaats papier in de invoerlade.

Papier uit lade 2 of 3 wordt niet ingevoerd

Oorzaak	Oplossing
De juiste papiersoort voor de invoerlade is niet geselecteerd op het bedieningspaneel.	Selecteer op het bedieningspaneel de juiste papiersoort voor de invoerlade.
Vastgelopen papier van een eerdere storing is niet geheel verwijderd.	Open het product en verwijder al het papier uit de papierbaan. Kijk het fusergedeelte zorgvuldig na op vastgelopen afdrukmetaal.
Geen van de optionele laden wordt vermeld als beschikbare invoerlade.	De optionele laden worden alleen als beschikbaar vermeld als ze zijn geïnstalleerd. Controleer of de optionele laden correct zijn geïnstalleerd. Controleer of het printerstuurprogramma is geconfigureerd om de optionele laden te herkennen.
Een van de optionele laden is niet goed geïnstalleerd.	Druk een configuratiepagina af om te controleren of de optionele lade inderdaad is geïnstalleerd. Als dit niet het geval is, controleert u of de lade correct in het product is geplaatst.
Het papierformaat is niet correct geconfigureerd voor de invoerlade.	Druk een configuratiepagina af of gebruik het bedieningspaneel om na te gaan welk papierformaat is geconfigureerd voor welke lade.
De papiergeleiders in de lade liggen niet tegen het papier.	Zorg ervoor dat de geleiders tegen het papier liggen.

Transparanten of glanspapier worden niet ingevoerd

Transparanten of glanspapier worden niet ingevoerd

Oorzaak	Oplossing
De juiste papiersoort is niet geselecteerd in de software of de printerdriver.	Zorg ervoor dat de juiste papiersoort is geselecteerd in de software of de printerdriver.
De invoerlade is te vol.	Verwijder het overtollige papier uit de invoerlade. Houd u aan de maximale stapelhoogte voor de lade.
Papier in een andere invoerlade heeft hetzelfde formaat als de transparanten en het product is standaard ingesteld op de andere lade.	Zorg dat de invoerlade met de transparanten of het glanspapier is geselecteerd in het softwareprogramma of in het printerstuurprogramma. Gebruik het bedieningspaneel om de lade in te stellen op de gebruikte papiersoort.
De lade met de transparanten of het glanspapier is niet juist geconfigureerd voor het soort afdrukmetaal.	Zorg dat de invoerlade met de transparanten of het glanspapier is geselecteerd in het softwareprogramma of in het printerstuurprogramma. Gebruik het bedieningspaneel om de lade in te stellen op de gebruikte papiersoort.
Transparanten of glanspapier worden mogelijk niet ondersteund.	Gebruik uitsluitend papier dat voldoet aan de specificaties van HP voor dit product.
In zeer vochtige omgevingen wordt glanspapier mogelijk niet ingevoerd of worden er meerdere vellen tegelijk ingevoerd.	Gebruik glanspapier niet in zeer vochtige omstandigheden. Als u glanspapier uit de verpakking verwijdert en een paar uur laat liggen, wordt het mogelijk beter ingevoerd. Papier dat in een vochtige omgeving blijft liggen, kan echter ook blaasjes veroorzaken.

Enveloppen lopen vast of worden niet ingevoerd in het product

Enveloppen lopen vast of worden niet ingevoerd in het product

Oorzaak	Oplossing
Enveloppen zijn in een ongeschikte lade geplaatst. Voor enveloppen mag alleen lade 1 gebruikt worden.	Plaats de enveloppen in lade 1.
De enveloppen zijn gekruld of beschadigd.	Probeer andere enveloppen te gebruiken. Bewaar enveloppen in een geregelde omgeving.
De enveloppen zijn dichtgeplakt omdat het vochtigheidsgehalte te hoog is.	Probeer andere enveloppen te gebruiken. Bewaar enveloppen in een geregelde omgeving.
De afdrukstand van de envelop is onjuist.	Controleer of de enveloppen goed zijn geplaatst.
Dit product biedt geen ondersteuning voor de gebruikte enveloppen.	Raadpleeg de <i>HP LaserJet Printer Family Print Media Guide</i> voor meer informatie.
Lade 1 is geconfigureerd voor een ander formaat dan enveloppen.	Configureer het formaat van lade 1 voor enveloppen.

De uitvoer is gekruld of gekreukt

De uitvoer is gekruld of gekreukt

Oorzaak	Oplossing
Het papier voldoet niet aan de specificaties voor dit product.	Gebruik uitsluitend papier dat voldoet aan de specificaties van HP voor dit product.
Het papier is beschadigd of in slechte staat.	Verwijder het papier uit de invoerlade en gebruik papier dat in goede staat verkeert.
De snelheid van het product moet worden verlaagd.	Stel de optie PAP.KRUL in het menu Afdrukkwaliteit in op LAGER om de maximale snelheid te verlagen tot 10 ppm (in plaats van 40 ppm) en de driekwartsnelheid tot 7,5 ppm (in plaats van 30 ppm).
Het product werkt in een uitzonderlijk vochtige omgeving.	Controleer of de afdruk omgeving binnen de vochtigheidspecificaties valt.
Er worden grote effen partijen afgedrukt.	Grote effen partijen kunnen uitzonderlijke krulling veroorzaken. Probeer een ander patroon te gebruiken.
Het gebruikte papier is niet correct opgeslagen en is mogelijk vochtig.	Verwijder het papier en vervang het door papier uit een nieuw, ongeopend pak.
Het papier heeft slecht afgesneden randen.	Verwijder het papier, buig het, draai het 180 graden of keer het om en plaats het opnieuw in de invoerlade. Waai het papier niet uit. Als het probleem zich blijft voordoen, vervangt u het papier.
De papiersoort is niet geconfigureerd voor de lade of niet geselecteerd in de software.	Stel de software in op het papier (zie de documentatie van de software). Stel de lade in op het papier. Zie Laden vullen op pagina 86 .
Er is al eerder op het papier afgedrukt.	Gebruik papier niet opnieuw.

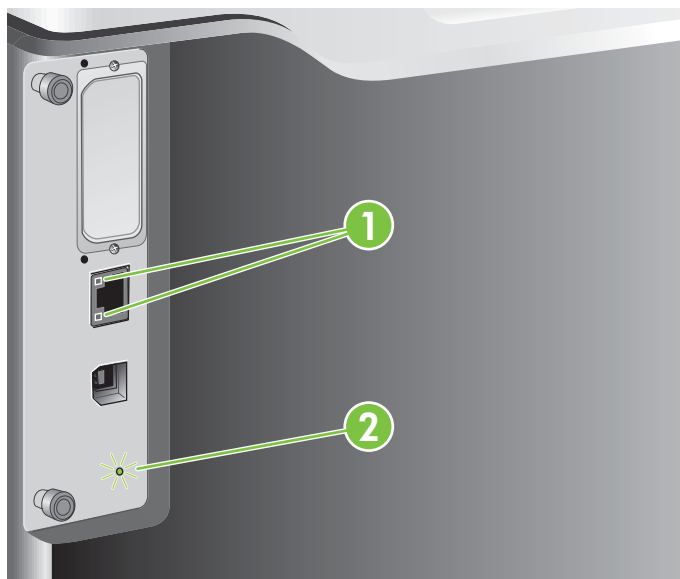
Het product kan niet dubbelzijdig afdrukken of doet dit niet goed

Het product kan niet dubbelzijdig (duplex) afdrukken of doet dit niet goed

Oorzaak	Oplossing
U wilt dubbelzijdig afdrukken op papier dat daarvoor niet wordt ondersteund.	Controleer of dubbelzijdig afdrukken wordt ondersteund op dit papier.
Het printerstuurprogramma is niet ingesteld voor duplexafdrukken.	Stel het printerstuurprogramma in om duplexafdrukken te activeren.
De eerste pagina wordt afgedrukt op de achterkant van een voorbedrukt formulier of een vel met briefhoofd.	Plaats voorbedrukte formulieren en briefhoofdpapier met het briefhoofd of de afgedrukte zijde omlaag zo in lade 1 dat de bovenrand van het papier als eerste in het apparaat wordt ingevoerd. In lade 2 en 3 plaatst u het papier met de afgedrukte zijde omhoog en de bovenrand van het papier naar de rechterzijde van het apparaat toe.
Dit productmodel ondersteunt niet automatisch dubbelzijdig afdrukken.	De modellen HP Color LaserJet CP3525 en HP Color LaserJet CP3525n bieden geen ondersteuning voor automatisch dubbelzijdig afdrukken.
De configuratie van het product is niet ingesteld op dubbelzijdig afdrukken.	Voer de Windows-functie voor automatische configuratie uit: <ol style="list-style-type: none">1. Klik op de knop Start, wijs Instellingen aan en klik op Printers (Windows 2000) of Printers en faxapparaten (Windows XP).2. Rechtsklik op het HP productpictogram en klik vervolgens op Eigenschappen of Voorkeursinstellingen voor afdrukken.3. Klik op het tabblad Apparaatinstellingen.4. klik onder Installatiemogelijkheden op Nu bijwerken in de lijst Automatische configuratie.

Verklaring van de lampjes op de formatteereenheid

Drie lampjes op de formatter geven aan dat het product naar behoren functioneert.




1	HP Jetdirect-lampjes
2	Hartslaglampje

HP Jetdirect-lampjes

De geïntegreerde HP Jetdirect-printserver heeft twee lampjes. Het gele lampjes geeft netwerkactiviteit aan en het groene lampjes geeft de verbindingstatus aan. Een knipperend geel lampjes geeft netwerkverkeer aan. Als het groene lampje uit is, is er een storing in de verbinding.

Controleer bij verbindingfouten alle netwerkkabelaansluitingen. U kunt ook proberen de verbindinginstellingen handmatig te configureren op de geïntegreerde afdrukserv. Gebruik hiervoor de menu's op het bedieningspaneel.

1. Druk op de knop **Menu** .
2. Druk op de pijl omlaag ▼ om het menu **APPARAAT CONFIGUREREN** te markeren en druk op **OK**.
3. Druk op de pijl omlaag ▼ om het menu **I/O** te markeren en druk op **OK**.
4. Druk op de pijl omlaag ▼ om de optie **MENU GEÏNTEGREERDE JETDIRECT** te markeren en druk op **OK**.
5. Druk op de pijl omlaag ▼ om het menu **LINKSNELH.** te markeren en druk op **OK**.
6. Selecteer de juiste verbindingssnelheid en druk op **OK**.

Hartslaglampje

Het hartslaglampje geeft aan dat de formatteereenheid goed functioneert. Tijdens de initialisatie (nadat u het product hebt ingeschakeld), knippert het lampje snel. Vervolgens gaat het lampje uit. Wanneer de initialisatieprocedure van het product is voltooid, knippert het hartslaglampje langzaam.

Als het hartslaglampje uit is, kan er sprake zijn van een probleem in de formatteereenheid. Neem contact op met een erkend service- of ondersteuningspunt van HP. Zie de ondersteuningsbrochure van HP of ga naar www.hp.com/go/cljcp3525_firmware.

Problemen met de afdrukkwaliteit oplossen

Wanneer u zich aan deze richtlijnen houdt, kunt u de meeste problemen met de afdrukkwaliteit voorkomen.

- Configureer de laden met de juiste instelling voor de papiersoort. Zie [Laden configureren op pagina 101](#).
- Gebruik papier dat voldoet aan de paperspecificaties van HP. Zie [Papier en afdruk materiaal op pagina 77](#).
- Reinig de printer wanneer nodig. Zie [Het apparaat reinigen op pagina 157](#).
- Gebruik originele benodigdheden van HP. Druk de pagina Status benodigdheden af om te controleren of alle benodigdheden in orde zijn.

Ga voor meer hulp bij het oplossen van problemen met de afdrukkwaliteit naar de volgende websites:

- www.hp.com/go/printquality/cljcp3525
- www.hp.com/go/cljcp3525_manuals. Klik in het gedeelte met technische documenten op de koppeling naar het document met oplossingen voor problemen met de afdrukkwaliteit.

Voorbeelden van problemen met de afdrukkwaliteit

Een aantal problemen met de afdrukkwaliteit wordt veroorzaakt door het gebruik van verkeerd papier.

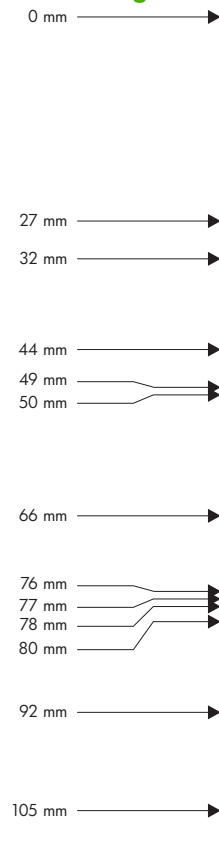
- Gebruik papier dat voldoet aan de paperspecificaties van HP.
- Het papieroppervlak is te ruw. Gebruik papier dat voldoet aan de paperspecificaties van HP.
- De instelling van de printerdriver of de papierlade is onjuist. Zorg ervoor dat de papierlade in het bedieningspaneel van het product is geconfigureerd en dat u de juiste driverinstelling voor het gebruikte papier hebt geselecteerd.
- Mogelijk is de afdrukmodus verkeerd ingesteld of voldoet het papier niet aan de aanbevolen specificaties.
- De transparanten die u gebruikt, zijn niet ontwikkeld voor het vereiste hechten van de toner. Gebruik uitsluitend transparanten die zijn ontwikkeld voor HP Color LaserJet-producten.
- Het vochtigheidsgehalte van het papier is ongelijkmatig, te hoog of te laag. Gebruik papier uit een andere bron of open een nieuw pak papier.
- Delen van het papier nemen geen toner op. Gebruik papier uit een andere bron of open een nieuw pak papier.
- Het door u gebruikte briefhoofd wordt afgedrukt op ruw papier. Gebruik gladder kopieerpapier. Als het probleem hiermee is opgelost, gaat u bij de drukker van uw briefpapier na of het gebruikte papier voldoet aan de specificaties voor dit product.
- Er zijn diverse instellingen voor optimalisering van de afdrukkwaliteit waarmee de afdrukkwaliteit kan worden verbeterd. Zie [Menu Afdrukkwaliteit op pagina 23](#).

Liniaal voor repeterende onvolkomenheden

Als afdrukfouten zich op regelmatige afstanden op de pagina voordoen, kunt u met deze liniaal de oorzaak van de fouten bepalen. Plaats de bovenkant van de liniaal op de eerste onvolkomenheid. De

markering die zich bevindt naar de volgende plaats waar de onvolkomenheid voorkomt, geeft aan welk onderdeel moet worden vervangen.

Afbeelding 11-2 Liniaal voor herhaalde fouten



Afstand tussen fouten	Apparaatonderdelen die het defect veroorzaken
27 mm	Printcartridge
32 mm	Printcartridge
44 mm	Afdrukmotor
49 mm	Afdrukmotor
50 mm	Afdrukmotor
66 mm	Afdrukmotor
76 mm	Printcartridge
77 mm	Fuser
78 mm	Fuser
80 mm	Afdrukmotor
92 mm	Afdrukmotor
105 mm	Afdrukmotor

Problemen met transparanten

Transparanten kunnen dezelfde kwaliteitsproblemen te zien geven als elke andere papiersoort. Daarnaast doen zich mogelijk ook problemen voor die specifiek zijn voor transparanten. Omdat transparanten bovendien plooibaar zijn in het afdruktraject, laten de papierverwerkingscomponenten er gemakkelijk sporen op na.



OPMERKING: Laat transparanten minstens 30 seconden afkoelen voordat u ze oppakt.

- Ga in de printerdriver naar het tabblad **Papier** en selecteer **Transparant** als papiersoort. Zorg tevens dat de lade juist is geconfigureerd voor transparanten.
- Controleer of de transparanten voldoen aan de specificaties voor dit product.
- Pak transparanten altijd bij de randen vast. Vet afkomstig van de huid op het oppervlak van de transparanten kan vlekken en vegen veroorzaken.
- Kleine, verspreide donkere plekken op de onderrand van pagina's die vaste kleuren bevatten, kunnen veroorzaakt worden door transparanten die samenkleven in de uitvoerbak. Probeer een kleiner aantal transparanten af te drukken.
- Als de gekozen kleuren niet het gewenste resultaat opleveren, selecteert u andere kleuren in het softwareprogramma of in de printerdriver.
- Als u een reflectieprojector gebruikt, dient u in plaats daarvan een gewone overheadprojector te gebruiken.

Omgevingsgebonden problemen met de afdrukkwaliteit

Als het apparaat moet functioneren in een uitzonderlijk vochtige of droge omgeving, dient u de controleren of deze omgeving voldoet aan de specificaties. Zie [Omgevingspecificaties op pagina 236](#).

Afdrukkwaliteitsproblemen veroorzaakt door storingen

- Zorg ervoor dat al het papier uit de papierbaan is verwijderd.
- Als het product onlangs is vastgelopen, drukt u twee tot drie pagina's af om het product te reinigen.
- Het papier wordt niet door de fusereenheid gevoerd, waardoor er geen vervormde weergave op navolgende documenten ontstaat. Druk twee of drie pagina's af om het product te reinigen.


Afdrukkwaliteit verbeteren en optimaliseren

De meeste problemen met afdrukkwaliteit kunnen met de volgende procedures worden verholpen.

Als de afdrukkwaliteit niet verbetert na het volgen van de procedures, gaat u naar www.hp.com/support/cljcp3525.


Het product kalibreren

Door middel van kalibratie wordt de afdrukkwaliteit verbeterd. Als zich problemen voordoen met de afdrukkwaliteit, kalibreert u het product.

1. Druk op de knop **Menu** .
2. Druk op de pijl omlaag ▼ om het menu **APPARAAT CONFIGUREREN** te markeren en druk op **OK**.
3. Druk op de pijl omlaag ▼ om het menu **AFDRUKKWALITEIT** te markeren en druk op **OK**.
4. Druk op de pijl omlaag ▼ om de instelling **NU VOLLEDIG KALIBREREN** te markeren en druk op **OK**.

Pagina's voor het oplossen van problemen met de afdrukkwaliteit

Gebruik de ingebouwde pagina's voor het oplossen van problemen met de afdrukkwaliteit bij diagnose en probleemoplossing.

1. Druk op de knop **Menu** .
2. Druk op de pijl omlaag ▼ om het menu **DIAGNOSTIEK** te markeren en druk op **OK**.
3. Druk op de pijl omlaag ▼ om de instelling **PROBLEEMOPLOSSING AFDRUKKWALITEIT** te markeren en druk vervolgens op **OK** om de pagina's af te drukken.

Wanneer de pagina's voor het oplossen van problemen met de afdrukkwaliteit zijn afgedrukt, keert het apparaat terug naar de status **Klaar**. Volg de aanwijzingen op de afgedrukte pagina's.

De beeldregistratie instellen

Als u een probleem hebt met de plaatsing van de tekst op de pagina, gebruikt u het menu **REGISTRATIE INSTELLEN** om de registratie van het beeld in te stellen. Zie [De uitlijning voor dubbelzijdig afdrukken instellen op pagina 114](#) voor instructies.

Problemen met lichte strepen oplossen

Als u problemen hebt met lichte strepen in een afbeelding, gebruikt u het menu **INFORMATIE** om de pagina Status benodigdheden af te drukken. Als geen van de cartridges het einde van de geschatte levensduur heeft bereikt, verwijdert u de cartridges uit het apparaat en installeert u ze opnieuw. Het apparaat activeert een reinigingsmechanisme dat het probleem met de lichte strepen kan oplossen.

Prestatieproblemen oplossen

Probleem	Oorzaak	Oplossing
Er worden pagina's afgedrukt, maar deze zijn volledig leeg.	Mogelijk bevat het document lege pagina's.	Controleer of alle pagina's van het document dat u afdrukt informatie bevatten.
	Mogelijk is het product defect.	Druk een configuratiepagina af om het product te controleren.
De pagina's worden erg langzaam afgedrukt.	Bij een zwaardere papiersoort kan het afdrucken trager verlopen.	Kies een ander type papier voor uw afdrucken.
	Complexe pagina's worden vaak langzamer afgedrukt.	Voor een juiste tonerfixering wordt er soms langzamer afgedrukt, zodat de beste afdrukkwaliteit wordt bereikt.
Er zijn geen pagina's afgedrukt.	Mogelijk voert het apparaat het papier niet goed in.	Controleer of het papier op de juiste wijze in de lade is geplaatst.
	Het papier loopt vast in het apparaat.	Verwijder het vastgelopen papier. Zie Storingen op pagina 188 .
	Mogelijk is de USB-kabel defect of niet goed aangesloten.	<ul style="list-style-type: none">• Maak beide uiteinden van de USB-kabel los en sluit deze opnieuw aan.• Probeer een document af te drukken dat u al eerder hebt afgedrukt.• Probeer een andere USB-kabel.
	Er zijn andere apparaten aangesloten op de computer.	Mogelijk deelt het product de USB-poort niet met andere apparatuur. Als een externe harde schijf of netwerkschakeldoos is aangesloten op dezelfde poort als het product, kan er interferentie met het andere apparaat optreden. Als u het product wilt aansluiten en gebruiken, moet u het andere apparaat loskoppelen of moet u twee USB-poorten van de computer gebruiken.

Verbindingsproblemen oplossen

Problemen met rechtstreekse verbindingen oplossen

Als u het apparaat rechtstreeks op een computer hebt aangesloten, controleert u eerst de kabel.

- Controleer of de kabel zowel op de computer als op de printer is aangesloten.
- Controleer of de kabel niet langer is dan 2 meter. Vervang de kabel indien nodig.
- Controleer of de kabel goed werkt door de kabel aan te sluiten op een ander apparaat. Vervang de kabel indien nodig.

Netwerkproblemen oplossen

Controleer de volgende items om na te gaan of de printer communiceert met het netwerk. Druk voordat u begint een configuratiepagina af. Zie [Informatiepagina's op pagina 132](#).

1. Zijn er fysieke verbindingproblemen tussen het werkstation of de bestandserver en het apparaat?

Controleer of de netwerkbekabeling, aansluitingen en routerconfiguraties juist zijn. Controleer of de lengte van de netwerkkabel voldoet aan de specificaties van het netwerk.

2. Zijn de netwerkkabels goed aangesloten?

Controleer of het apparaat via de juiste poort en kabel is aangesloten op het netwerk. Controleer alle kabelaansluitingen en kijk of deze stevig vastzitten op de juiste plek. Als het probleem hiermee niet is verholpen, probeert u een andere kabel of poorten op de hub of transceiver. Aan de achterzijde van het apparaat, naast de poort aansluiting, dienen twee lampjes te branden: oranje geeft activiteit aan, groen de koppelingsstatus.

3. Zijn de instellingen voor koppelingsnelheid en duplex correct?

Hewlett-Packard adviseert deze instelling in de automatische modus te laten (de standaardinstelling). Zie [Instellingen voor koppelingsnelheid en duplex op pagina 76](#).

4. Kunt u het apparaat pingen?

Op de opdrachtregel van uw computer kunt u het apparaat pingen. Bijvoorbeeld:

```
ping 192.168.45.39
```

Controleer of de round trip-tijd voor de ping wordt weergegeven.

Als u het apparaat kunt pingen, controleert u of het IP-adres voor het apparaat juist is geconfigureerd op de computer. Als het IP-adres juist is geconfigureerd, verwijdert u het apparaat en voegt u dit opnieuw toe.

Als de ping-opdracht is mislukt, controleert u eerst of de netwerkhub is ingeschakeld en kijkt u vervolgens of de netwerkinstellingen, het apparaat en de computer alle voor hetzelfde netwerk zijn geconfigureerd.

5. Zijn er programma's aan het netwerk toegevoegd?

Controleer of deze programma's compatibel zijn en juist zijn geïnstalleerd met de juiste printerstuurprogramma's.

6. Kunnen andere gebruikers wel afdrucken?

Het probleem kan worden veroorzaakt door het werkstation. Controleer de netwerkstuurprogramma's, printerstuurprogramma's en omleiding (in Novell NetWare) van het werkstation.

7. Als andere gebruikers wel kunnen afdrukken, gebruiken ze dan hetzelfde netwerkbesturingssysteem?

Controleer het systeem en zorg ervoor dat de instellingen van het besturingssysteem correct zijn.

8. Is het protocol ingeschakeld?

Controleer de status van het protocol op de configuratiepagina. U kunt u tevens de geïntegreerde webserver gebruiken om de status van andere protocollen te controleren. Zie [Geïntegreerde webserver op pagina 136](#).

9. Wordt het apparaat weergegeven in HP Web Jetadmin of een ander beheerprogramma?

- Controleer de netwerkinstellingen op de netwerkconfiguratiepagina.
- Bevestig de netwerkinstellingen voor het apparaat via het bedieningspaneel van het apparaat (voor producten met een bedieningspaneel).

Problemen met de productsoftware

Probleem	Oplossing
Er wordt geen driver voor het product weergegeven in de map Printers .	<ul style="list-style-type: none">• Installeer de productsoftware opnieuw. OPMERKING: Sluit alle geopende toepassingen. Als u een toepassing wilt afsluiten die als pictogram in de taakbalk wordt weergegeven, klikt u met de rechtermuisknop op het pictogram en kiest u Sluiten of Uitschakelen.• Probeer de USB-kabel aan te sluiten op een andere USB-poort van de computer.
Er wordt een foutbericht weergegeven tijdens de installatie van de software	<ul style="list-style-type: none">• Installeer de productsoftware opnieuw. OPMERKING: Sluit alle geopende toepassingen. Als u een toepassing wilt sluiten die als pictogram in de taakbalk wordt weergegeven, klikt u met de rechtermuisknop op het pictogram en kiest u Sluiten of Uitschakelen.• Controleer de hoeveelheid vrije schijfruimte van het station waarop u de productsoftware installeert. Maak indien nodig zoveel mogelijk ruimte vrij en installeer de productsoftware opnieuw.• Voer indien nodig het defragmentatieprogramma uit en installeer de productsoftware opnieuw.
Het product bevindt zich in de modus Klaar, maar er wordt niets afgedrukt	<ul style="list-style-type: none">• Druk een configuratiepagina af en controleer of het product functioneert.• Controleer of alle kabels goed zijn aangesloten en de juiste specificaties hebben. Doe dit zowel voor de USB-kabel als voor het netsnoer. Probeer een nieuwe kabel.

Algemene Windows-problemen oplossen

Foutmelding:

"Algemene beschermingsfout - Uitzondering OE"

"Spool32"

"Ongeldige bewerking"

Oorzaak	Oplossing
	<p>Sluit alle andere softwareprogramma's, start Windows opnieuw op en probeer het nogmaals.</p> <p>Selecteer een andere printerdriver. Als de PCL 6-printerdriver voor het apparaat is geselecteerd, schakelt u over op de PCL 5- of HP PostScript level 3-emulatie-printerdriver. U kunt dat doen vanuit een softwareprogramma.</p> <p>Verwijder alle .temp-bestanden uit de submap Temp. Bepaal de naam van de map door het bestand AUTOEXEC.BAT te openen en de regel "Set temp =" te zoeken. De naam na deze regel is de Temp-directory. Dit is gewoonlijk C:\TEMP (standaard), maar dit kan worden gewijzigd.</p> <p>Zie voor meer informatie over foutberichten van Windows de bij de computer geleverde Microsoft Windows-documentatie.</p>

Enkele veel voorkomende problemen met Macintosh oplossen

In deze paragraaf worden problemen beschreven die zich bij Mac OS X kunnen voordoen.

Tabel 11-2 Problemen met Mac OS X

Het printerstuurprogramma staat niet in Afdrukbeheer of Hulpprogramma voor printerinstelling.

Oorzaak	Oplossing
Mogelijk is de software voor het product niet of onjuist geïnstalleerd.	Controleer of de PPD van het product zich in de volgende map op de vaste schijf bevindt: <code>Library/Printers/PPDs/Contents/Resources/<taal>.lproj</code> , waarbij <taal> de tweeletterige taalcode is voor de taal die u gebruikt. Indien nodig, installeert u de software opnieuw. Instructies vindt u in de handleiding Aan de slag.
Het Postscript-printerbeschrijvingsbestand (PPD) is beschadigd.	Verwijder het PPD-bestand uit de volgende map op de harde schijf: <code>Library/Printers/PPDs/Contents/Resources/<taal>.lproj</code> , waarbij <taal> de tweeletterige taalcode is voor de taal die u gebruikt. Installeer de software opnieuw. Instructies vindt u in de handleiding Aan de slag.

De naam van het product, het IP-adres of de Rendezvous/Bonjour-hostnaam wordt niet weergegeven in de lijst met producten in Afdrukbeheer of het Hulpprogramma voor printerinstelling.

Oorzaak	Oplossing
Het product is mogelijk niet gereed.	Zorg ervoor dat de kabels correct zijn aangesloten, het product is ingeschakeld en het Klaar-lampje brandt. Als de printer via een USB- of ethernethub is aangesloten, moet u proberen de printer rechtstreeks op een computer of andere poort aan te sluiten.
Wellicht is de verkeerde soort aansluiting geselecteerd.	Zorg ervoor dat USB, IP Printing (Afdrukken via IP) of Rendezvous/Bonjour is geselecteerd, afhankelijk van het type verbinding tussen het product en de computer.
De verkeerde productnaam of Rendezvous/Bonjour-hostnaam, of het verkeerde IP-adres wordt gebruikt.	Druk een configuratiepagina af om de productnaam, het IP-adres of de Rendezvous-hostnaam te controleren. Controleer of de naam, het IP-adres of de Rendezvous-hostnaam op de configuratiepagina overeenkomt met de productnaam, het IP-adres of de Rendezvous-hostnaam in Afdrukbeheer of het Hulpprogramma voor printerinstelling.
De interfacekabel is defect of van slechte kwaliteit.	Vervang de interfacekabel. Zorg ervoor dat u een kwalitatief hoogwaardige kabel gebruikt.

Het product dat u in Afdrukbeheer of het Hulpprogramma voor printerinstelling hebt geselecteerd, wordt niet automatisch door de printerdriver geïnstalleerd.

Oorzaak	Oplossing
Het product is mogelijk niet gereed.	Zorg ervoor dat de kabels correct zijn aangesloten, het product is ingeschakeld en het Klaar-lampje brandt. Als de printer via een USB-

Tabel 11-2 Problemen met Mac OS X (vervolg)

Het product dat u in Afdrukbeheer of het Hulpprogramma voor printerinstelling hebt geselecteerd, wordt niet automatisch door de printerdriver geïnstalleerd.

Oorzaak	Oplossing
	of ethernethub is aangesloten, moet u proberen de printer rechtstreeks op een computer of andere poort aan te sluiten.
Mogelijk is de software voor het product niet of onjuist geïnstalleerd.	Controleer of de PPD van het product zich in de volgende map op de vaste schijf bevindt: <code>Library/Printers/PPDs/Contents/Resources/<taal>.lproj</code> , waarbij <taal> de tweeletterige taalcode is voor de taal die u gebruikt. Indien nodig, installeert u de software opnieuw. Instructies vindt u in de handleiding Aan de slag.
Het Postscript-printerbeschrijvingsbestand (PPD) is beschadigd.	Verwijder het PPD-bestand uit de volgende map op de harde schijf: <code>Library/Printers/PPDs/Contents/Resources/<taal>.lproj</code> , waarbij <taal> de tweeletterige taalcode is voor de taal die u gebruikt. Installeer de software opnieuw. Instructies vindt u in de handleiding Aan de slag.
De interfacekabel is defect of van slechte kwaliteit.	Vervang de interfacekabel. Zorg ervoor dat u een kwalitatief hoogwaardige kabel gebruikt.

Er is geen afdruktaak verzonden naar het product van uw keuze.

Oorzaak	Oplossing
De afdrukwachtrij is wellicht gestopt.	Start de afdrukwachtrij opnieuw. Open Print Monitor en selecteer Start taken .
De verkeerde productnaam of het onjuiste IP-adres is gebruikt. Mogelijk is uw afdruktaak ontvangen door een ander product met dezelfde of ongeveer dezelfde naam of Rendezvous-hostnaam, of met hetzelfde of ongeveer hetzelfde IP-adres.	Druk een configuratiepagina af om de productnaam, het IP-adres of de Rendezvous-hostnaam te controleren. Controleer of de naam, het IP-adres of de Rendezvous-hostnaam op de configuratiepagina overeenkomt met de productnaam, het IP-adres of de Rendezvous-hostnaam in Afdrukbeheer of het Hulpprogramma voor printerinstelling.

Een encapsulated PostScript (EPS)-bestand wordt niet met de juiste lettertypen afgedrukt.

Oorzaak	Oplossing
Dit probleem doet zich bij sommige programma's voor.	<ul style="list-style-type: none">• Download de lettertypen in het EPS-bestand naar het product vóór het afdrukken.• Verzend het bestand in ASCII-indeling in plaats van in de binaire codering.

Tabel 11-2 Problemen met Mac OS X (vervolg)

Er kan niet worden afgedrukt vanaf een USB-kaart van derden.

Oorzaak	Oplossing
Deze fout doet zich voor wanneer de software voor USB-apparaten niet is geïnstalleerd.	Als u een USB-kaart van derden toevoegt, hebt u mogelijk de USB Adapter Card Support-software van Apple nodig. De recentste versie van deze software is beschikbaar op de website van Apple.

Wanneer het product via een USB-kabel is aangesloten, wordt het niet weergegeven in Afdrukbeheer of het Hulpprogramma voor printerinstelling nadat u de driver hebt geselecteerd.

Oorzaak	Oplossing
Dit probleem wordt veroorzaakt door een software- of een hardwareonderdeel.	<p>Softwareproblemen oplossen</p> <ul style="list-style-type: none">• Controleer of de Macintosh USB ondersteunt.• Controleer of het Macintosh-besturingssysteem Mac OS X v10.1 of hoger is.• Controleer of de Macintosh de juiste USB-software van Apple bevat. <p>Hardwareproblemen oplossen</p> <ul style="list-style-type: none">• Controleer of het product is ingeschakeld.• Controleer of de USB-kabel op de juiste wijze is aangesloten.• Controleer of u de juiste high-speed USB-kabel gebruikt.• Controleer of er niet te veel USB-apparaten vermogen uit de keten afnemen. Koppel alle apparaten los van de keten en sluit de kabel rechtstreeks aan op de USB-poort op de host-computer.• Controleer of er meer dan twee USB-hubs achter elkaar in de keten zijn aangesloten die geen eigen voeding hebben. Koppel alle apparaten los van de keten en sluit de kabel rechtstreeks aan op de USB-poort op de host-computer. <p>OPMERKING: Het iMac-toetsenbord is een USB-hub zonder eigen voeding.</p>

A Benodigdheden en accessoires

- [Onderdelen, accessoires en benodigdheden bestellen](#)
- [Onderdeelnummers](#)

Onderdelen, accessoires en benodigdheden bestellen

Er zijn diverse manieren om onderdelen, accessoires en benodigdheden te bestellen:

Benodigdheden en papier bestellen	www.hp.com/go/suresupply
Originele onderdelen of accessoires van HP bestellen	www.hp.com/buy/parts
Bestellen via service- of ondersteuningsproviders	Neem contact op met een erkend service- of ondersteuningspunt van HP.
Bestellen met software van HP	HP Easy Printer Care op pagina 133 Geïntegreerde webserver op pagina 136

Onderdeelnummers

Gedurende de levensduur van het product kunnen er wijzigingen optreden in de bestelinformatie en beschikbaarheid van artikelen.

Accessoires

Artikel	Omschrijving	Onderdeelnummer
HP Color LaserJet 1 x papierinvoer voor 500 vel	Lade voor 500 vel en zwaar afdrukmateriaal	CE522A
Briefkaartinvoer van HP	Vervangende invoer voor de invoer die wordt geleverd bij de HP Color LaserJet 1 x papierinvoer voor 500 vel.	CC497A

Printcartridges en tonerafvaleenheid

Artikel	Beschrijving ¹	Onderdeelnummer
HP Color LaserJet zwarte printcartridge	Standaard zwarte cartridge	CE250A
HP Color LaserJet zwarte printcartridge	Zwarte cartridge met hoge capaciteit	CE250X
HP Color LaserJet cyaan printcartridge	Cyaan cartridge	CE251A
HP Color LaserJet gele printcartridge	Gele cartridge	CE252A
HP Color LaserJet magenta printcartridge	Magenta cartridge	CE253A
Tonerafvaleenheid	Opvangenheid voor toner die niet aan het papier is gehecht.	CE254A

¹ Ga naar www.hp.com/go/learnaboutesupplies voor meer informatie.

Geheugen

Artikel	Omschrijving	Onderdeelnummer
200-pins DDR2 SODIMM x64 geheugenmodules	128 MB	CC409AX
	256 MB	CC410AX
	512 MB	CC411AX
	1 GB	CC412AX
Hiermee vergroot u de verwerkingscapaciteit van het product voor grote of complexe afdruktaken.		
HP High Performance gecodeerde harde schijven	Gecodeerde EIO-harde schijf voor installatie in de EIO-accessoiresleuf 63 mm	J8019A

Kabels en interfaces

Artikel	Omschrijving	Onderdeelnummer
Enhanced I/O (EIO)-kaart	HP Jetdirect 635n IPv6/IPsec printserver	J7961G
USB-kabel	Standaard USB-compatibele aansluitkabel van 2 meter	C6518A

Onderhoudskits

Artikel	Beschrijving	Nummer
Fuserkit	110-Volts vervangende fuser	CE484A
	220-Volts vervangende fuser	CE506A

B Service en ondersteuning

- [Beperkte garantieverklaring van Hewlett-Packard](#)
- [Beperkte garantie op printcartridge](#)
- [Beperkte-garantieverklaring voor de HP Color LaserJet-fuserkit](#)
- [Licentieovereenkomst voor eindgebruikers](#)
- [Garantieservice voor reparaties door de klant](#)
- [Klantondersteuning](#)

Beperkte garantieverklaring van Hewlett-Packard

HP PRODUCT	DUUR VAN DE BEPERKTE GARANTIE
HP Color LaserJet CP3525, CP3525n, CP3525dn en CP3525x	Eén jaar on-site garantie

HP garandeert u, de eindgebruiker en klant, dat de HP-hardware en -accessoires vanaf de datum van aankoop voor de duur van bovengenoemde garantieperiode vrij zullen zijn van materiaal- en constructiefouten. Indien HP gedurende de garantieperiode van dergelijke defecten in kennis wordt gesteld, zal HP de defecte producten naar eigen goeddunken laten repareren of vervangen. Vervangende producten kunnen nieuw of zo goed als nieuw zijn.

HP garandeert u dat HP-software bij correcte installatie en correct gebruik gedurende de hierboven genoemde periode na de aanschafdatum geen gebreken zal vertonen in de uitvoering van de programma-instructies als gevolg van gebreken in materiaal of vakmanschap. Als HP van dergelijke gebreken in kennis wordt gesteld tijdens de garantieperiode, zal HP zorgen voor vervanging van de software die als gevolg van dergelijke gebreken de programma-instructies niet kan uitvoeren.

HP kan de ononderbroken en probleemloze werking van HP-producten niet garanderen. Als HP niet binnen een redelijke termijn in staat is een product te repareren of te vervangen zodat de conditie ervan is zoals overeengekomen in de garantie, hebt u recht op teruggave van de aankoopprijs na onmiddellijk retourneren van het product.

HP-producten kunnen onderdelen bevatten die zijn gemaakt op basis van hergebruik en die presteren als nieuw, of die incidenteel gebruikt zijn.

De garantie is niet van toepassing op defecten die het resultaat zijn van (a) onjuist of onvoldoende onderhoud of een verkeerde kalibratie, (b) software, verbindingen, onderdelen of benodigdheden die niet door HP zijn geleverd, (c) niet-geautoriseerde aanpassing of misbruik, (d) gebruik buiten de aangegeven omgevingspecificaties voor het apparaat of (e) onjuiste voorbereiding of onjuist onderhoud van de locatie.

VOOR ZOVER TOEGESTAAN DOOR DE PLAATSELIJKE WETGEVING, ZIJN BOVENGENOEMDE GARANTIES EXCLUSIEF EN BESTAAT ER GEEN ANDERE EXPLICIETE OF IMPLICIETE GARANTIE OF VOORWAARDE, NOCH SCHRIFTELIJK NOCH MONDELING, EN HP WIJST DE IMPLICIETE GARANTIES OF VOORWAARDEN VAN VERKOOPBAARHEID, BEVREDIGENDE KWALITEIT EN GESCHIKTHEID VOOR EEN BEPAALD DOEL VAN DE HAND. Sommige landen/regio's, staten of provincies staan beperking van een geïmpliceerde garantie niet toe, waardoor de bovenstaande beperking of uitsluiting misschien niet op u van toepassing is. Deze beperkte garantie geeft u specifieke juridische rechten. U hebt misschien ook andere rechten die verschillen per staat, per provincie of per land/regio.

De beperkte garantie van HP is geldig in alle landen/regio's of plaatsen waar HP ondersteuning biedt voor dit product en waar HP dit product op de markt heeft gebracht. De garantie kan variëren op basis van plaatselijke normen. In verband met wettelijke regelgeving brengt HP geen wijzigingen aan in de vormgeving of de functies van het product voor gebruik in een land/regio waarvoor het product oorspronkelijk niet was bestemd.

VOOR ZOVER TOEGESTAAN DOOR NATIONALE WETGEVING, ZIJN DE PROBLEEMOPLOSSINGEN IN DEZE GARANTIEVERKLARING DE ENIGE TOEGESTANE OPLOSSINGEN. MET UITZONDERING VAN HET HIERBOVEN BEPAALDE, KUNNEN HP EN ZIJN LEVERANCIERS IN GEEN GEVAL AANSPRAKELIJK WORDEN GESTELD VOOR HET KWIJTRAKEN VAN GEGEVENS, DIRECTE, SPECIALE OF INCIDENTELE SCHADE, GEVOLGSCHADE (WAARONDER INKOMSTENDERGING EN GEGEVENSVERLIES) NOCH VOOR

ANDERE SCHADE, ONGEACHT OF DEZE SCHADE VOORTVLOEIT UIT EEN CONTRACT, ONRECHTMATIGE DAAD OF ANDERSZINS. Sommige landen/regio's, staten of provincies staan beperking van een geïmpliceerde garantie niet toe, waardoor de bovenstaande beperking of uitsluiting misschien niet op u van toepassing is.

VOOR ZOVER WETTELIJK TOEGESTAAN, ZIJN DE VOORWAARDEN IN DEZE GARANTIEVERKLARING EEN AANVULLING OP DE GELDENDE WETTELIJKE RECHTEN DIE VAN TOEPASSING ZIJN OP DE VERKOOP VAN DIT PRODUCT AAN U.

Beperkte garantie op printcartridge

HP garandeert dat dit HP-product geen materiaal- en productiefouten bevat.

Deze garantie is niet van toepassing op producten die (a) zijn nagevuld, verbeterd, bijgewerkt of op een andere manier aangepast, producten waarbij (b) problemen optreden als gevolg van verkeerd gebruik, onjuiste opslag of vanwege gebruik in een andere omgeving dan aangegeven in de printerspecificaties, of producten die (c) slijtage vertonen als gevolg van normaal gebruik.

Als u in aanmerking wilt komen voor garantie, moet u dit product retourneren aan de winkel waar u het product hebt gekocht (voorzien van een beschrijving van het probleem en afdrukvoorbeelden) of contact opnemen met HP Klantenondersteuning. HP zal het product vervolgens vervangen, indien het product is beschadigd, of het aankoopbedrag vergoeden.

VOOR ZOVER IS TOEGESTAAN DOOR DE PLAATSELIJKE WETGEVING, IS DE BOVENGENOEMDE GARANTIE EXCLUSIEF. HP BIEDT GEEN ANDERE EXPLICIETE OF IMPLICIETE GARANTIES OF VOORWAARDEN, SCHRIFTELIJK NOCH MONDELING EN WIJST ALLE IMPLICIETE GARANTIES OF VOORWAARDEN VAN VERHANDELBAARHEID, TOEREIKENDE KWALITEIT OF GESCHIKTHEID VOOR EEN BEPAALD DOEL VAN DE HAND.

VOOR ZOVER IS TOEGESTAAN DOOR DE PLAATSELIJKE WETGEVING, ZIJN HP OF HAAR LEVERANCIERS OP GEEN ENKELE WIJZE AANSPRAKELIJK VOOR DIRECTE, BIJZONDERE, INCIDENTELE OF GEVOLGSCHADE (WAARONDER WINSTDERVING OF GEGEVENSVERLIES), OF ANDERE SCHADE, HETZIJ ONDER CONTRACT, DWANG OF ANDERSZINS.

DE GARANTIEBEPALINGEN IN DEZE VERKLARING VORMEN BEHALVE VOOR ZOVER BEPERKT TOT WAT WETTELIJK IS TOEGESTAAN GEEN UITSLUITING, BEPERKING OF AANPASSING VAN DE WETTELIJKE RECHTEN DIE VAN TOEPASSING ZIJN OP DIT PRODUCT MAAR ZIJN EEN AANVULLING DAAROP.

Beperkte-garantieverklaring voor de HP Color LaserJet-fuserkit

Dit product van HP is vrij van defecten in materiaal en vakmanschap tot op het bedieningspaneel van de printer wordt aangegeven dat de levensduur verstreken is.

Deze garantie heeft geen betrekking op producten die (a) zijn gereviseerd, hergebruikt of op enige wijze onjuist gebruikt, (b) niet goed werken door verkeerd gebruik, onjuiste opslag of gebruik buiten de aangegeven omgevingspecificaties voor het product of (c) slijtage vertonen door dagelijks gebruik.

Als u gedurende de garantieperiode service nodig hebt, wordt u verzocht het product terug te brengen naar de winkel waar het product is aangeschaft (met een schriftelijke omschrijving van het probleem) of contact op te nemen met de HP klantenondersteuning. HP zal, naar eigen goeddunken, producten die defect blijken, vervangen of de aankoopprijs hiervan vergoeden.

VOOR ZOVER TOEGESTAAN DOOR DE PLAATSELIJKE WETGEVING IS DE BOVENSTAANDE GARANTIE EXCLUSIEF EN WORDT GEEN ANDERE GARANTIE OF VOORWAARDE, SCHRIFTELIJK OF MONDELING, UITGEDRUKT OF GEÏMPliceerd. HP WIJST MET NAME ALLE IMPLICIETE GARANTIES VOOR VERHANDELBAARHEID, TOEREIKENDE KWALITEIT EN GESCHIKTHEID VOOR EEN BEPAALD DOEL VAN DE HAND.

VOOR ZOVER TOEGESTAAN DOOR DE PLAATSELIJKE WETGEVING ZIJN HP OF ZIJN LEVERANCIERS IN GEEN GEVAL AANSPRAKELIJK VOOR DIRECTE, SPECIALE OF INCIDENTELE SCHADE OF GEVOLGSCHADE (MET INBEGRIJ VAN VERLIES VAN WINST OF GEGEVENS) OF ANDERE SCHADE, ONTSTAAN DOOR CONTRACT, ONRECHTMATIGE DAAD OF ANDERSZINS.

DE GARANTIEBEPALINGEN IN DEZE VERKLARING VORMEN BEHALVE VOOR ZOVER BEPERKT TOT WAT WETTELIJK IS TOEGESTAAN, GEEN UITSLUITING, BEPERKING OF AANPASSING VAN DE WETTELIJKE RECHTEN DIE VAN TOEPASSING ZIJN OP DIT PRODUCT, MAAR ZIJN EEN AANVULLING DAAROP.

Licentieovereenkomst voor eindgebruikers

LEES DIT DOCUMENT AANDACHTIG DOOR VOORDAT U DIT SOFTWAREPRODUCT IN GEBRUIK NEEMT: Deze licentieovereenkomst voor eindgebruikers ("LVE") is een contract tussen (a) u (een persoon of de organisatie die u vertegenwoordigt) en (b) Hewlett-Packard Company ("HP") die van toepassing is op uw gebruik van het softwareproduct ("de Software"). Deze LVE is niet van toepassing indien er een afzonderlijke licentieovereenkomst bestaat tussen u en HP of haar leveranciers van de Software, inclusief een licentieovereenkomst in online documentatie. De term "Software" kan het volgende omvatten: (i) bijbehorende media, (ii) een gebruikershandleiding en andere gedrukte materialen en (iii) "online" of elektronische documentatie (samen "Gebruikersdocumentatie").

RECHTEN IN DE SOFTWARE WORDEN UITSLUITEND GEBODEN OP VOORWAARDE DAT U AKKOORD GAAT MET ALLE VOORWAARDEN IN DEZE LVE. DOOR DE SOFTWARE TE INSTALLEREN, KOPIËREN, DOWNLOADEN OF ANDERSZINS TE GEBRUIKEN, GAAT U AKKOORD MET DE VOORWAARDEN IN DEZE LVE. ALS U NIET AKKOORD GAAT MET DEZE LVE, ONTHOUD U DAN VAN HET INSTALLEREN, DOWNLOADEN OF ANDERSZINS GEBRUIKEN VAN DE SOFTWARE. ALS U DE SOFTWARE HEEFT AANGESCHAFT, MAAR NIET AKKOORD GAAT MET DEZE LVE, RETOURNEERT U DE SOFTWARE DAN BINNEN VEERTIEN DAGEN BIJ HET AANKOOPPUNT, WAAR HET AANKOOPBEDRAG ZAL WORDEN GERESTITUEERD. ALS DE SOFTWARE IS GEÏNSTALLEERD OP, OF BESCHIKBAAR GEMAAKT MET, EEN ANDER HP PRODUCT, KUNT U HET VOLLEDIGE, ONGEBRUIKTE PRODUCT RETOURNEREN.

1. SOFTWARE VAN DERDEN. De Software kan, naast merksoftware van HP ("HP Software") software bevatten onder licenties van derden ("Software van derden" en "Licentie van derden"). Alle Software van derden wordt aan u in licentie gegeven volgens de algemene voorwaarden van de bijbehorende Licentie van derden. Meestal bevindt de Licentie van derden zich in een bestand met een naam als license.txt. Neem contact op met HP ondersteuning als u geen Licentie van derden kunt vinden. Als de Licenties van derden licenties bevatten met betrekking tot de beschikbaarheid van broncode (zoals de GNU General Public License) en de bijbehorende broncode niet bij de Software is inbegrepen, raadpleegt u de pagina's met productondersteuning op de website van HP (hp.com) voor informatie over het verkrijgen van dergelijke broncode.

2. LICENTIERECHTEN. Als u akkoord gaat met alle voorwaarden van deze LVE, heeft u de volgende rechten:

a. Gebruik. HP verleent u een licentie tot Gebruik van één exemplaar van de HP Software. "Gebruik" betekent het installeren, kopiëren, opslaan, laden, uitvoeren, weergeven of anderszins gebruiken van de HP Software. U mag de HP Software niet wijzigen of enige licentie- of controlevoorziening van de HP Software uitschakelen. Als deze Software door HP is geleverd voor Gebruik met een imaging- of printproduct (bijvoorbeeld als de Software een printerstuurprogramma, firmware of add-on is), mag de HP Software uitsluitend worden gebruikt met dit product (het "HP Product"). In de Gebruikersdocumentatie vindt u mogelijk andere beperkingen van het Gebruik. U mag voor Gebruik geen onderdelen van de HP Software scheiden. U bent niet gerechtigd om de HP Software te distribueren.

b. Kopiëren. Uw recht tot kopiëren betekent dat u voor archivering of backups kopieën mag maken van de HP Software, op voorwaarde dat elke kopie alle originele eigendomsvermeldingen van de HP Software bevat en uitsluitend wordt gebruikt voor backupdoeleinden.

3. UPGRADES. Voor het Gebruik van HP Software die door HP is geleverd als upgrade, update of aanvulling (gezamenlijk "Upgrade"), moet u eerst over een licentie beschikken van de originele HP Software waarvan HP heeft aangegeven dat deze in aanmerking komt voor de Upgrade. Voor zover de Upgrade de originele HP Software vervangt, mag u die HP Software niet langer gebruiken. Deze LVE is van toepassing op elke Upgrade, tenzij HP bij de Upgrade andere voorwaarden levert. In geval van een tegenstrijdigheid tussen deze LVE en zulke andere voorwaarden, zijn de andere voorwaarden van toepassing.

4. OVERDRACHT.

a. Overdracht aan derden. De aanvankelijke eindgebruiker van de HP Software mag de HP Software eenmalig overdragen aan een andere eindgebruiker. Elke overdracht zal alle onderdelen, media, Gebruikersdocumentatie, deze LVE en, indien van toepassing, het Certificaat van echtheid omvatten. De overdracht mag geen indirecte overdracht zijn, zoals een consignatie. Voorafgaand aan de overdracht moet de eindgebruiker die de overgedragen Software zal ontvangen akkoord gaan met deze LVE. Bij overdracht van de HP Software wordt uw licentie automatisch beëindigd.

b. Beperkingen. U mag de HP Software niet verhuren, leasen of uitlenen, of de HP Software gebruiken voor commerciële timesharing of bureaugebruik. U mag de HP Software niet in sublicentie geven, toewijzen of anderszins overdragen anders dan uitdrukkelijk is geregeld in deze LVE.

5. EIGENDOMSRECHTEN. Alle intellectuele eigendomsrechten in de Software en Gebruikersdocumentatie zijn eigendom van HP of haar leveranciers en worden beschermd door de wet, inclusief toepasselijke auteursrechten, handelsgeheimen, patenten en handelsmerkwetten. U bent niet gerechtigd enige productidentificatie, mededeling over auteursrecht, of eigendomsbeperking uit de Software te verwijderen.

6. BEPERKING VAN REVERSE ENGINEERING. U mag de HP Software niet onderwerpen aan reverse engineering, decompilatie of disassemblage, tenzij dit is toegestaan onder de toepasselijke wetgeving.

7. INSTEMMING MET GEBRUIK VAN GEGEVENS. HP en haar gelieerde ondernemingen mogen technische gegevens verzamelen en gebruiken die u levert in relatie tot (i) uw Gebruik van de Software of het HP Product of (ii) het bieden van ondersteuning met betrekking tot de Software of het HP Product. Op al deze gegevens is het privacybeleid van HP van toepassing. HP zal deze gegevens niet gebruiken in een vorm waarin u persoonlijk herkenbaar bent, tenzij dit nodig is om uw Gebruik te verbeteren of ondersteuning te verlenen.

8. BEPERKING VAN AANSPRAKELIJKHEID. Niettegenstaande enige schade die u zou kunnen oplopen, is de volledige aansprakelijkheid van HP en haar leveranciers onder deze LVE en uw volledige verhaalmogelijkheid onder deze LVE beperkt tot het feitelijk door u betaalde bedrag voor het Product, met een minimum van vijf dollar (USD 5). VOOR ZOVER MAXIMAAL IS TOEGESTAAN OP GROND VAN TOEPASSELIJK RECHT, KUNNEN HP OF HAAR LEVERANCIERS IN GEEN ENKEL GEVAL AANSPRAKELIJK WORDEN GESTELD VOOR ENIGE SPECIALE, INCIDENTELE, INDIRECTE OF GEVOLGSCHADE (WAARONDER SCHADE DIE VOORTVLOEIT UIT WINSTVERLIES, GEGEVENSVERLIES, ONDERBREKING VAN DE WERKZAAMHEDEN, PERSOONLIJK LETSEL, OF INBREUK OP PRIVACY) DIE OP ENIGE WIJZE IS GERELATEERD AAN HET GEBRUIK OF HET ONVERMOGEN TOT GEBRUIK VAN DE SOFTWARE, ZELFS INDIEN HP OF ENIGE LEVERANCIER IS GEWAARSCHUWD VOOR DE MOGELIJKHEID VAN ZULKE SCHADE EN ZELFS ALS DE BOVENGENOEMDE VERHAALMOGELIJKHEID NIET HET BEOOGDE DOEL HEEFT BEREIKT. In bepaalde landen/regio's of andere rechtsgebieden is het uitsluiten of beperken van incidentele of gevolgschade niet toegestaan, zodat bovengenoemde beperking of uitsluiting mogelijk niet op u van toepassing is.

9. AMERIKAANSE OVERHEIDSORGANISATIES. Indien u een Amerikaanse overheidsorganisatie bent, worden, in overeenstemming met FAR 12.211 en FAR 12.212, Commerciële computersoftware, Documentatie bij computersoftware en Technische gegevens voor commerciële artikelen in licentie gegeven onder de van toepassing zijnde commerciële licentieovereenkomst van HP.

10. NALEVING VAN EXPORTWETTEN. U dient zich te houden aan alle wetten, regels en vereisten (i) die van toepassing zijn op de export of import van de Software, of (ii) die het Gebruik van de Software beperken, waaronder beperkingen met betrekking tot de verspreiding van nucleaire, chemische of biologische wapens.

11. VOORBEHOUD VAN RECHTEN. Alle rechten die niet uitdrukkelijk aan u zijn verleend in deze LVE, blijven voorbehouden aan HP en haar leveranciers.

(c) 2007 Hewlett-Packard Development Company, L.P.

Herz. 11/06

Garantieservice voor reparaties door de klant

Voor apparaten van HP is een groot aantal onderdelen verkrijgbaar waarmee de klant zelf reparaties kan uitvoeren: Customer Self Repair (CSR). Hiermee wordt reparatietijd tot een minimum beperkt en krijgt u grotere flexibiliteit in het vervangen van kapotte onderdelen. Als HP tijdens de diagnose merkt dat reparatie kan gebeuren middels een CSR-onderdeel, wordt dat onderdeel onmiddellijk als vervanging naar u opgestuurd. CSR-onderdelen vallen uiteen in twee categorieën: 1) Onderdelen die standaard niet door HP worden vervangen. Als u HP verzoekt deze onderdelen te vervangen, worden voorrijd- en arbeidskosten in rekening gebracht. 2) Onderdelen waarvoor reparatie door de klant optioneel is. Ook deze onderdelen zijn ontwikkeld voor reparatie door de klant zelf. Als u HP echter verzoekt deze onderdelen voor u te vervangen, kan dit gebeuren zonder bijkomende kosten, afhankelijk van het type garantieservice bij uw apparaat.

Afhankelijk van beschikbaarheid en geografische ligging zullen de CSR-onderdelen de volgende werkdag worden bezorgd. Afhankelijk van geografische ligging kunnen onderdelen tegen extra kosten nog dezelfde dag of binnen vier uur worden bezorgd. Als u hulp nodig hebt, kunt u de technische ondersteuning van HP bellen; een monteur zal u dan telefonisch advies geven. In de documentatie die bij een CSR-vervangingsonderdeel wordt meegezonden, staat vermeld of een kapot onderdeel naar HP moet worden teruggestuurd. Wanneer u wordt verzocht het kapotte onderdeel aan HP te retourneren, moet u dit onderdeel binnen een bepaalde periode, meestal vijf (5) werkdagen, opsturen. Het kapotte onderdeel moet met bijbehorende documentatie in de meegeleverde verpakking worden opgestuurd. Wanneer u het kapotte onderdeel niet opstuurt, kan HP u het vervangende onderdeel in rekening brengen. Bij reparatie door de klant betaalt HP alle verzend- en onderdeelretourkosten, en bepaalt HP welke pakketdienst/koeriersdienst wordt gebruikt.

Klantondersteuning

Tijdens de garantieperiode kunt u gebruik maken van de gratis telefonische ondersteuning voor uw land/regio

Telefoonnummers voor land/regio vindt u op de folder in de doos van het product of op www.hp.com/support/.

Zorg dat u de productnaam, het serienummer, de aankoopdatum en een probleemomschrijving bij de hand hebt.

24-uurs ondersteuning via internet

www.hp.com/support/cljcp3525

ondersteuning voor de producten die u op een Macintosh-computer gebruikt

www.hp.com/go/macosex

Download hulpprogramma's, drivers en digitale informatie

www.hp.com/go/cljcp3525_software

Aanvullende HP service- of onderhoudsovereenkomsten bestellen

www.hp.com/go/carepack

C Productspecificaties

- [Fysieke specificaties](#)
- [Stroomverbruik en geluidsniveau](#)
- [Omgevingsspecificaties](#)

Fysieke specificaties

Tabel C-1 Productafmetingen

Product	Hoogte	Diepte	Breedte	Gewicht
HP Color LaserJet CP3525n	358 mm	491 mm	514 mm	32,9 kg
HP Color LaserJet CP3525dn	358 mm	491 mm	514 mm	32,9 kg
HP Color LaserJet CP3525x	520 mm	491 mm	514 mm	40,5 kg

Tabel C-2 Productafmetingen met alle deuren en kleppen geheel geopend

Product	Hoogte	Diepte	Breedte
HP Color LaserJet CP3525n	358 mm	739 mm	822 mm
HP Color LaserJet CP3525dn	358 mm	739 mm	822 mm
HP Color LaserJet CP3525x	520 mm	739 mm	822 mm

Stroomverbruik en geluidsniveau

Raadpleeg www.hp.com/go/cljcp3525_regulatory voor recente informatie.

Omgevingspecificaties

Omgevingsconditie	Aanbevolen	Toegestaan
Temperatuur (product en printcartridge)	15° tot 27°C	10° tot 30°C (50° tot 86°F)
Relatieve luchtvochtigheid	10% tot 70% relatieve vochtigheid (RH)	10% tot 80% RV
Hoogte	n.v.t.	0 meter tot 2500 meter


D Overheidsinformatie

- [FCC-voorschriften](#)
- [Milieuvriendelijk productiebeleid](#)
- [Declaration of Conformity](#)
- [Veiligheidsverklaringen](#)

FCC-voorschriften

Deze apparatuur is getest en in overeenstemming bevonden met de beperkingen voor een elektronisch apparaat van Klasse B, conform Deel 15 van de FCC-voorschriften. De limieten moeten in een woonomgeving een redelijke bescherming bieden tegen storing. Deze apparatuur produceert en gebruikt energie in het radiofrequentiegebied en kan deze uitstralen. Als dit apparaat niet volgens de instructies wordt geïnstalleerd en gebruikt, kan dit leiden tot ernstige storing van de radiocommunicatie. Er is echter geen garantie dat in bepaalde situaties geen storing zal optreden. Als deze apparatuur schadelijke storing in radio- of televisie-ontvangst veroorzaakt, hetgeen kan worden vastgesteld door de apparatuur uit en weer aan te zetten, kan de gebruiker proberen deze storing op te heffen op een of meer van de volgende manieren:

- Verplaats de ontvangstantenne of richt deze anders.
- Vergroot de afstand tussen het apparaat en de ontvanger.
- Sluit de apparatuur aan op een stopcontact van een andere stroomkring dan die waarop het ontvangstapparaat is aangesloten.
- Raadpleeg de dealer of een ervaren radio- en TV-monteur.

 **OPMERKING:** Veranderingen of aanpassingen die niet uitdrukkelijk door Hewlett-Packard zijn goedgekeurd, kunnen de bevoegdheid van de gebruiker om met deze apparatuur te werken, tenietdoen.

Om te voldoen aan de limieten voor apparaten uit de klasse B zoals gesteld in Deel 15 van de FCC-voorschriften, is het gebruik van een afgeschermd interfacekabel verplicht.

Milieuvriendelijk productiebeleid

Milieubescherming

Hewlett-Packard Company spant zich in om op milieuvriendelijke wijze kwalitatief hoogstaande producten te leveren. Het ontwerp van dit product bevat dan ook diverse kenmerken die de effecten op het milieu beperken.

Ozonproductie

Dit product brengt geen meetbaar ozongas (O₃) voort.

Lager energieverbruik

In de sluimermodus loopt het stroomverbruik aanzienlijk terug. Dit bespaart natuurlijke bronnen en geld, zonder dat de prestaties van dit product worden beïnvloed. Zie het blad met productgegevens of specificaties om vast te stellen wat de ENERGY STAR®-kwalificatiestatus is. Een lijst met gekwalificeerde producten is ook te vinden op:

www.hp.com/go/energystar

Papierverbruik

Het product beschikt over functies voor automatisch dubbelzijdig afdrukken (duplex afdrukken) en voor afdrukken van meerdere pagina's op één vel. Hierdoor kan het papierverbruik en het daarmee gepaard gaande gebruik van natuurlijke bronnen worden verminderd.


Plastic onderdelen

Plastic onderdelen van meer dan 25 gram zijn volgens internationale normen gemarkeerd, waardoor aan het einde van de levensduur van het product beter kan worden bepaald hoe de plastics moeten worden afgevoerd.

Afdrukbenodigdheden voor HP LaserJet

U kunt HP LaserJet-printcartridges die het einde van de geschatte levensduur hebben bereikt eenvoudig gratis inleveren voor hergebruik bij HP Planet Partners. Bij elke nieuwe HP LaserJet-printcartridge en elk benodigdhedenpakket treft u meertalige instructies en informatie aan over het programma. U helpt de belasting van het milieu verder te verkleinen door meerdere cartridges tegelijk op te sturen in plaats van afzonderlijk.

Het beleid van HP is erop gericht innovatieve en milieuvriendelijke kwaliteitsproducten en -diensten te leveren: van productontwerp en -productie tot distributie, gebruik door de klant en recycling. Wanneer u deelneemt aan het HP Planet Partners-programma, zorgen wij ervoor dat uw HP LaserJet-printcartridges op de juiste wijze worden gerecycled; kunststoffen en metalen worden verwerkt tot nieuwe producten en zo komen miljoenen tonnen materialen niet op afvalbergen terecht. Let op: u krijgt de cartridge niet terug. Dank u voor uw milieuvriendelijke opstelling!

 **OPMERKING:** Gebruik het retouretiket uitsluitend om originele HP LaserJet-printcartridges terug te zenden. Het etiket is niet bestemd voor HP inkjet-cartridges, cartridges van andere merken dan HP, bijgevolgde of opnieuw gefabriceerde cartridges of retourzendingen in verband met de garantie. Voor informatie over het recyclen van uw HP inkjet-cartridges gaat u naar www.hp.com/recycle.

Instructies voor retourneren en recyclen

Verenigde Staten en Puerto Rico

Het etiket dat is bijgesloten in de doos van de HP LaserJet-tonercartridge, kunt u gebruiken voor het retourneren en recyclen van een of meer HP LaserJet-printcartridges na gebruik. Volg de onderstaande instructies die van toepassing zijn.

Inleveren van meerdere items (meer dan één cartridge)

1. Verpak elke HP LaserJet-printcartridge in de originele doos en zak.
2. Bind de dozen aan elkaar met touw of tape. Het pakket mag maximaal 31 kilo wegen.
3. Gebruik één vooruitbetaald verzendingsetiket.

OF

1. Als u een geschikte doos hebt, kunt u die gebruiken of vraag een gratis speciale doos aan op www.hp.com/recycle (kan maximaal 31 kilo aan HP LaserJet-printercartridges bevatten). U kunt ook bellen naar 1-800-340-2445.
2. Gebruik één vooruitbetaald verzendingsetiket.

Enkele retourzendingen

1. Verpak de HP LaserJet-printcartridge in de originele doos en zak.
2. Plak het verzendingsetiket op de voorkant van de doos.

Verzenden

Geef elk pakket met HP LaserJet-printercartridges die voor recycling zijn bestemd mee aan UPS bij de volgende levering of de volgende keer dat zij pakketten komen afhalen. U kunt het pakket ook naar een erkend UPS-inleverpunt brengen. Bel 1-800-PICKUPS of ga naar www.ups.com voor het dichtstbijzijnde inleverpunt van UPS. Als u het pakket opstuurt via de post, breng het dan naar een postkantoor of -agentschap. Ga voor meer informatie of het bestellen van extra etiketten of verzendozen naar www.hp.com/recycle of bel 1-800-340-2445. Wanneer u UPS verzoekt uw pakket op te halen, wordt hiervoor het normale tarief in rekening gebracht. Deze informatie kan zonder voorafgaande kennisgeving worden gewijzigd.

Voor inwoners van Alaska en Hawaii: gebruik het UPS-etiket niet. Bel 1-800-340-2445 voor informatie en instructies. U.S. Postal Services levert gratis services voor het terugsturen van cartridges volgens een overeenkomst met HP voor Alaska en Hawaii.

Inzameling buiten de V.S.

Als u wilt deelnemen aan het inzamel- en recycleprogramma HP Planet Partners, volgt u de eenvoudige aanwijzingen in de recyclinggids (te vinden in de verpakking van uw nieuwe benodigdheden) of gaat u naar www.hp.com/recycle. Selecteer uw land/regio voor informatie over de inzameling van uw HP LaserJet-printerbenodigdheden.

Papier

Dit product is geschikt voor kringlooppapier als het papier voldoet aan de richtlijnen zoals omschreven in de *Handleiding Specificaties afdruk materiaal voor HP LaserJet-printers*. Dit product is geschikt voor kringlooppapier dat voldoet aan EN12281:2002.

Materiaalbeperkingen

Aan dit HP-product is geen kwik toegevoegd.

Dit HP-product bevat een batterij waarvoor mogelijk speciale verwerking vereist is aan het eind van de gebruiksduur. De volgende batterijen worden door Hewlett-Packard meegeleverd of zitten in de producten van HP:

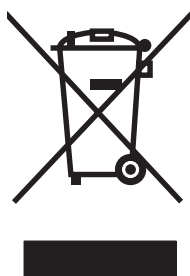
HP Color LaserJet CP3525-serie	
Soort	Carbon monofluoride lithium
Gewicht	0,8 g
Locatie	Op formatterkaart
Door de gebruiker te verwijderen	Nee



廢電池請回收

Voor recyclinginformatie kunt u naar www.hp.com/recycle gaan of kunt u contact opnemen met de lokale overheid of met de Electronics Industries Alliance: www.eiae.org.

Voorschriften voor het afdanken van apparaten voor privé-huishoudens in de Europese Unie



Dit symbool op het product of de verpakking geeft aan dat dit product niet met het gewone afval mag worden weggeworpen. In plaats hiervan dient u afgedankte apparatuur in te leveren bij een recycling/inzamelingspunt voor elektrische en elektronische apparatuur. De aparte inzameling en recycling van afgedankte apparatuur zorgt ervoor dat de natuurlijke hulpbronnen behouden blijven en dat de apparatuur zonder nadelige invloed op de gezondheid en het milieu voor hergebruik kan worden verwerkt. Voor meer informatie over het inleveren van apparatuur voor recyclingdoeleinden kunt u contact opnemen met uw gemeente, de uitvoerende dienst of de winkel waar u het product hebt gekocht.

Chemische stoffen

Het beleid van HP is erop gericht om klanten informatie te verstrekken over de chemische stoffen die zich in de producten bevinden, in overeenstemming met wettelijke verplichtingen zoals REACH (Verordening (EG) nr. 1907/2006 van het Europees Parlement en de Raad). Een rapport met chemische informatie voor dit apparaat vindt u op: www.hp.com/go/reach.

Material Safety Data Sheet (MSDS, chemiekaart)

Material Safety Data Sheets (MSDS, gegevensbladen materiaalveiligheid) voor benodigdheden die chemische stoffen bevatten (bijvoorbeeld toner) kunt u verkrijgen door naar de website van HP te gaan: www.hp.com/go/msds of www.hp.com/hpinfo/community/environment/productinfo/safety.

Meer informatie

Meer informatie over onderwerpen met betrekking tot het milieu:

- Milieuprofielblad voor dit product en andere verwante producten van HP
- Inzet van HP voor het milieu
- Het milieubeheersysteem van HP
- Het retournerings- en recycleprogramma van HP voor verbruikte producten
- Material Safety Data Sheets (chemiekaarten)

Ga naar www.hp.com/go/environment of www.hp.com/hpinfo/globalcitizenship/environment.

Declaration of Conformity

Conformiteitsverklaring

volgens ISO/IEC 17050-1 en EN 17050-1, DoC#: BOISB-0802-00-rel.1.0

Naam fabrikant: Hewlett-Packard Company
Adres fabrikant: 11311 Chinden Boulevard,
Boise, Idaho 83714-1021, V.S.

verklaart dat het product

Naam product: HP Color LaserJet CP3525-serie
Regulatory Model Number:²⁾ BOISB-0802-00

Productopties: Inclusief: CE522A, optionele lade voor 500 vel en zwaar afdruk materiaal
ALLE


Printcartridges: CE250X, CE250A, CE251A, CE252A, CE253A

voldoet aan de volgende productspecificaties:

Veiligheid: IEC 60950-1:2001 / EN60950-1: 2001 + A11
IEC 60825-1:1993 +A1 +A2 / EN 60825-1:1994 +A1 +A2 (Class 1 Laser/LED Product)
GB4943-2001

Elektromagnetische compatibiliteit (EMC): CISPR 22:2005 / EN 55022:2006 – Class B¹⁾
EN 61000-3-2:2000 +A2
EN 61000-3-3:1995 + A1
EN 55024:1998 +A1 + A2
FCC Title 47 CFR, Part 15 Class B/ ICES-003, Issue 4
GB9254-1998, GB17625.1-2003

Aanvullende informatie:

Het apparaat voldoet aan de vereisten van EMC-richtlijn 2004/108/EC en de Low Voltage-richtlijn 2006/95/EC, en is voorzien van het bijbehorende CE-keurmerk 

Dit apparaat voldoet aan Deel 15 van de FCC-voorschriften. Gebruik ervan is alleen toegestaan op de volgende voorwaarden: (1) dit apparaat mag geen schadelijke storing veroorzaken, en (2) dit apparaat moet enige ontvangen storing accepteren, waaronder storing die een ongewenste werking kan veroorzaken.

1) Het product is getest in een normale configuratie met Personal Computers van Hewlett-Packard.

2) Om te voldoen aan de wetgeving, is aan dit project een wettelijk modelnummer toegekend. Dit nummer moet niet worden verward met de productnaam of het productnummer.

Boise, Idaho , V.S.

19 december 2007

Alleen voor vragen over de overheidsvoorschriften:

Contactadres in Europa: Uw plaatselijke Hewlett-Packard verkoop- en servicekantoor of Hewlett-Packard GmbH, Department HQ-TRE/Standards Europe, Herrenberger Straße 140, D-71034 Böblingen, Duitsland, (FAX: +49-7031-14-3143), <http://www.hp.com/go/certificates>

Contactadres in de V.S.: Product Regulations Manager, Hewlett-Packard Company, PO Box 15, Mail Stop 160, Boise, Idaho 83707-0015, V.S., (Telefoon: 208-396-6000)

Veiligheidsverklaringen

Laserverklaring

Het Center for Devices and Radiological Health (CDRH) van de Amerikaanse Food and Drug Administration heeft een aantal voorschriften ingevoerd voor laserproducten die zijn gefabriceerd na 1 augustus 1976. Het opvolgen van deze voorschriften is verplicht voor producten die worden verkocht binnen de VS. Het apparaat is goedgekeurd als een Klasse 1-laserproduct volgens de Radiation Performance Standard van het Amerikaanse DHHS (Department of Health and Human Services) conform de Radiation Control for Health and Safety Act van 1968. Aangezien straling die binnen het apparaat tot stand komt, volledig binnen de beschermende behuizing en externe kleppen blijft, kan de laserstraal tijdens geen enkele fase van een normaal functioneren ontsnappen.

⚠ **WAARSCHUWING!** Het gebruik van bedieningselementen, het aanbrengen van wijzigingen of het uitvoeren van andere procedures dan beschreven in deze gebruikershandleiding, kan leiden tot blootstelling aan gevaarlijke straling.

Canadese DOC-voorschriften

Complies with Canadian EMC Class B requirements.

« Conforme à la classe B des normes canadiennes de compatibilité électromagnétique. « CEM ». »

VCCI-verklaring (Japan)

この装置は、情報処理装置等電波障害自主規制協議会（VCCI）の基準に基づくクラスB情報技術装置です。この装置は、家庭環境で使用することを目的としていますが、この装置がラジオやテレビジョン受信機に近接して使用されると、受信障害を引き起こすことがあります。
取扱説明書に従って正しい取り扱いをして下さい。

Netsnoerverklaring (Japan)

製品には、同梱された電源コードをお使い下さい。
同梱された電源コードは、他の製品では使用出来ません。

EMI-verklaring (Korea)

B급 기기 (가정용 정보통신기기)

이 기기는 가정용으로 전자파적합등록을 한 기기로서
주거지역에서는 물론 모든지역에서 사용할 수 있습니다.

Laserverklaring voor Finland

Luokan 1 laserlaite

Klass 1 Laser Apparat

HP Color LaserJet CP3525, CP3525n, CP3525dn, CP3525x, laserkirjoitin on käyttäjän kannalta turvallinen luokan 1 laserlaite. Normaalisissa käytössä kirjoittimen suojakotelointi estää lasersäteiden pääsyn laitteen ulkopuolelle. Laitteen turvallisuusluokka on määritetty standardin EN 60825-1 (1994) mukaisesti.

VAROITUS !

Laitteen käyttäminen muulla kuin käyttöohjeessa mainitulla tavalla saattaa altistaa käyttäjän turvallisuusluokan 1 ylittävälle näkymättömälle lasersäteilylle.

WARNING !

Om apparaten används på annat sätt än i bruksanvisning specificerats, kan användaren utsättas för osynlig laserstrålning, som överskrider gränsen för laserklass 1.

HUOLTO

HP Color LaserJet CP3525, CP3525n, CP3525dn, CP3525x - kirjoittimen sisällä ei ole käyttäjän huollettavissa olevia kohteita. Laitteen saa avata ja huoltaa ainoastaan sen huoltamiseen koulutettu henkilö. Tällaiseksi huoltotoimenpiteeksi ei katsota väriainekasetin vaihtamista, paperiradan puhdistusta tai muita käyttäjän käsikirjassa lueteltuja, käyttäjän tehtäväksi tarkoitettuja ylläpitotoimia, jotka voidaan suorittaa ilman erikoistyökaluja.

VARO !

Mikäli kirjoittimen suojakotelo avataan, olet alttiina näkymättömälle lasersäteilylle laitteen ollessa toiminnassa. Älä katso säteeseen.

WARNING !

Om laserprinterns skyddshölje öppnas då apparaten är i funktion, utsättas användaren för osynlig laserstrålning. Betrakta ej strålen. Tiedot laitteessa käytettävän laserdiodin säteilyominaisuuksista: Aallonpituus 775-795 nm Teho 5 m W Luokan 3B laser.

Tabel met chemicaliën (China)

有毒有害物质表

根据中国电子信息产品污染控制管理办法的要求而出台

部件名称	有毒有害物质和元素					
	铅 (Pb)	汞 (Hg)	镉 (Cd)	六价铬 (Cr(VI))	多溴联苯 (PBB)	多溴二苯醚 (PBDE)
打印引擎	X	0	X	X	0	0
控制面板	0	0	0	0	0	0
塑料外壳	0	0	0	0	0	0
格式化板组件	X	0	0	0	0	0
碳粉盒	X	0	0	0	0	0

3043

0：表示在此部件所用的所有同类材料中，所含的此有毒或有害物质均低于 SJ/T11363-2006 的限制要求。

X：表示在此部件所用的所有同类材料中，至少一种所含的此有毒或有害物质高于 SJ/T11363-2006 的限制要求。

注：引用的“环保使用期限”是根据在正常温度和湿度条件下操作使用产品而确定的。

Index

A

aangepaste
papierformaatinstellingen
Macintosh 65
aangepaste papierformaten 81
aan-uitschakelaar, locatie 7
accessoires
bestellen 220
onderdeelnummers 221
adres, printer
Macintosh, problemen
oplossen 216
afdrukken
problemen oplossen 211
snelheidsspecificaties 4
afdrukken in grijstinten 124
afdrukken op beide zijden
Windows 118
afdrukken vanuit lade 2 92
afdrukkwaliteit
omgeving 209
problemen oplossen 207
afdruk materiaal
aangepast formaat, Macintosh-
instellingen 65
eerste pagina 65
menu Demo 16
pagina's per vel 66
plaatsen in lade 1 90
afdruk materiaal plaatsen
configureren 86
afdrukmenu 21
afdrukserverkaart
installeren 154
afdrukstand
instelling, Windows 118
papier, bij het plaatsen 86
afdruktaken 115
afdruktaken beheren 103

afdrukvolume 4
afdrukvolume per maand 4
afvalverwerking, einde van
levensduur 241
akoestische specificaties 235
Algemene beschermingsfout -
Uitzondering OE 215
alternatieve modus voor
briefpapier 121
annuleren
afdrukken 116
annuleren, afdrukverzoek 116
antivervalsing,
benodigdheden 143
apparaat configureren,
menu 21
apparaatstatus
Macintosh, tabblad
Services 68
apparaten opsporen 71
AppleTalk-instellingen 75
automatische detectie van
overheadtransparanten 102

B

bakken
capaciteit 5
locatie 7
bakken, uitvoer
capaciteit 84
bedieningspaneel
berichten, genummerde
lijst 168
berichten, numerieke lijst 168
berichten, soorten 167
Demo, menu 16
I/O-menu 35
instellingen 54, 62
knoppen 12
lampjes 12, 13

lokaliseren 7
menu's 14, 15
menu's vergrendelen 141
menu Service 47
Bedieningspaneel
berichten, alfabetische
lijst 168
beide zijden, afdrukken op
Macintosh-instellingen 64
menu Demo 16
benodigdheden
bestellen 220
bestellen via geïntegreerde
webserver 138
geheugenfouten 168
locatie 144
niet van HP 143
onderdeelnummers 221
recyclen 239
status, bekijken met
geïntegreerde
webserver 137
status, weergeven met HP
Printer Utility 64
vervalste 143
vervangen 144
vervangingsintervallen 144
benodigdheden, status
HP Easy Printer Care 133
benodigdheden niet van HP 143
berichten
e-mailwaarschuwingen 64
genummerde lijst 168
numerieke lijst 168
soorten 167
Berichten
alfabetische lijst 168
bestanden uploaden,
Macintosh 64

- bestellen
 - benodigdheden en accessoires 220
 - benodigdheden via geïntegreerde webserver 138
 - onderdeelnummers voor 221
- beveiliging
 - gecodeerde harde schijf 141
 - instellingen 36
 - menu's bedieningspaneel vergrendelen 141
 - schijf wissen 140
- beveiligingsfuncties 6, 72
- beveiligingsvergrendeling
 - locatie 8
- blanco pagina's
 - problemen oplossen 211
- Bonjour-instellingen 64
- briefhoofdpapier, plaatsen 121
- browservereisten
 - geïntegreerde webserver 136
- Buffer overflow, fouten 169

C

- Canadese DOC-voorschriften 244
- capaciteit
 - uitvoerbakken 5
- Cartridge installeren, foutbericht 180
- cartridges
 - bestellen via geïntegreerde webserver 138
 - garantie 226
 - niet van HP 143
 - opslag 143
 - recyclen 239
 - vervangingsintervallen 144
- cartridges, print-
 - foutberichten 180
 - onderdeelnummers 221
- configuratiepagina
 - Macintosh 64
- configuraties, modellen 3
- connectiviteit
 - USB 70
- connectiviteitsfuncties 5
- controleren en vasthouden
 - Windows 120

D

- datum instellen 107
- Declaration of Conformity 243
- deïnstalleren van Windows-software 56
- Demo, menu 16
- DHCP 37
- diagnostiek
 - netwerken 40
- diagnostiek, menu 45
- dichtheid
 - instellingen 64
- DIMM's (dual inline memory modules)
 - installeren 150
- DIMM's (Dual Inline Memory Modules)
 - onderdeelnummers 221
- display, bedieningspaneel 12
- DLC/LLC 39
- DLC/LLC-instellingen 75
- DNS-instellingen 37
- document, symbolen 2
- documenten schalen
 - Macintosh 65
 - Windows 118
- dpi, instellingen 64
- driverinstellingen voor Macintosh
 - watermerken 66
- drivers
 - instellingen 54, 55, 62, 63
 - instellingen van Macintosh 65
 - ondersteunde 51
 - papiersoorten 82
 - snelkoppelingen (Windows) 117
 - universeel 52
 - voorstellingen (Macintosh) 65
 - Windows, openen 117
- dubbelzijdig afdrukken
 - afdrukstand papier bij plaatsing 86
 - Macintosh-instellingen 64
 - menu Demo 16
 - Windows 118
- duplex afdrukken
 - afdrukstand papier bij plaatsen 86
 - Windows 118

- duplexeenheid
 - locatie 7
 - Macintosh-instellingen 64
 - menu Demo 16
 - specificaties, fysieke 233

E

- een afdruktaak stoppen 116
- eerste pagina
 - ander papier gebruiken 65
- EIO-kaarten
 - buffer overflow 169
 - installeren 154
 - instellingen 35
 - onderdeelnummer 222
- e-mailwaarschuwingen 64
- EMI-verklaring voor Korea 244
- energiezuinige instellingen 106
- Enhanced I/O-kaart
 - onderdeelnummer 222
- enveloppen
 - afdrukstand 86
 - plaatsen in lade 1 90
 - storingen 203
- EPS-bestanden, problemen
 - oplossen 217
- Ethernetkaarten 5
- Europese Unie, afvalverwerking 241
- exemplaren, aantal
 - Windows 121
- Explorer, ondersteunde versies
 - geïntegreerde webserver 136

F

- Finse verklaring ten aanzien van laserveiligheid 244
- firmware, upgrade 158
- firmware-update, Macintosh 64
- formaat van documenten wijzigen
 - Macintosh 65
 - Windows 118
- formateereenheid lampjes 205
- formatter
 - beveiliging 142
- foto's
 - afdrukkwaliteit verbeteren 117
 - rode ogen verwijderen 117
- foutberichten
 - alfabetische lijst 168

- e-mailwaarschuwingen 64
- genummerde lijst 168
- numerieke lijst 168
- soorten 167
- fouten
 - software 214
- fraudelijns 143
- functies 3
- fuser
 - foutberichten 171
 - reinigen 157
 - storingen 190
- fysieke specificaties 233
- G**
- garantie
 - licentie 228
 - printcartridges 226
 - product 224
 - reparaties door klant zelf 231
- gateway, standaard instellen 74
- geavanceerde afdrুকopties
 - Windows 121
- gebruikspagina
 - omschrijving 19
- gegevenslampje
 - locatie 12
- geheugen
 - benodigheden, fouten 168
 - foutberichten permanente opslag 173
 - kenmerken 4
 - meegeleverd 3, 63
 - onderdeelnummers 221
 - onvoldoende 169, 180
- geheugen-DIMM's
 - beveiliging 142
- geïntegreerde webserver
 - een wachtwoord toewijzen 140
 - functies 136
- gekleurde tekst
 - zwart afdrucken 121
- gekleurd papier
 - HP ImageREt 3600 129
- Gekozen personality niet beschikbaar 177
- geleverde batterijen 241
- glanzend papier, ondersteund 111

- H**
- harde schijf
 - wissen 140
- harde schijven
 - gecodeerd 141
 - onderdeelnummers 221
- hartslaglampje 205
- help, menu Demo 16
- HP Easy Printer Care
 - , beschrijving 57
 - , downloaden 57
 - , ondersteunde besturingssystemen 57
 - , ondersteunde browsers 57
 - , opties 133
 - gebruiken 133
 - openen 133
- HP fraudelijns 143
- HP Jetdirect-afdrucker
 - firmware-updates 161
 - installeren 154
 - modellen met 3
- HP Jetdirect-afdrucker
 - installeren 154
- HP Jetdirect print server
 - lampjes 205
- HP-klantondersteuning 232
- HP Printer Utility 63, 64
- HP Printer Utility, Macintosh 63
- HP Stevig papier 113
- HP Universal Print Driver 52
- HP-UX-software 59
- HP Web Jetadmin
 - firmware-updates 160
- I**
- I/O-menu 35
- inclusief TrueType-lettertypen 5
- Informatie (tabblad), geïntegreerde webserver 137
- informatieborden, afdrucken 113
- informatiemenu 19
- informatiepagina's 132
- ingebouwde klok 107
- inschakeltijd slaapstand
 - tijd 106
 - veranderen, instellingen 106
- installatie ongedaan maken, Macintosh-software 62

- installeren
 - EIO-kaarten 154
- instellingen
 - drivers 55, 63
 - kleur 129
 - prioriteit 54, 62
 - voorstellingen van driver (Macintosh) 65
- Instellingen (tabblad), geïntegreerde webserver 137
- instellingen tabblad Kleur 68
- interfacepoorten
 - beschikbare 5
 - locatie 8, 9
- interne klokfouten 168
- Internet Explorer, ondersteunde versies
 - geïntegreerde webserver 136
- invoerladen
 - configureren 20
- IP-adres
 - Macintosh, problemen oplossen 216
- IP-adressen 72
- IPv6-instellingen 38
- IPX/SPX-instellingen 39, 75
- J**
- Jetadmin
 - firmware-updates 160
- Jetadmin, HP Web 57, 139
- Jetdirect-afdrucker
 - firmware-updates 161
 - installeren 154
 - modellen met 3
- Jetdirect print server
 - lampjes 205
- K**
- kabel, USB
 - onderdeelnummer 222
- kabels
 - USB, problemen oplossen 211
- kast/standaard
 - specificaties, fysieke 233
- kenmerken 4
- Klaar, lampje
 - locatie 12

- klantenondersteuning
 - HP Printer Utility-pagina's 64
 - koppelingen van geïntegreerde webserver 138
 - klantondersteuning
 - online 232
 - kleppen, locatie 7
 - kleur
 - aanpassen 125
 - afdruk vs. beeldscherm 127
 - afstemmen 127
 - beheren 123, 124
 - gebruiken 123
 - halftoonopties 125
 - kleurstalen afdrukken 128
 - Neutrale grijstinten 125
 - Pantone®-afstemming 128
 - randinstelling 125
 - sRGB 126, 130
 - voorbeeldkaart
 - aanpassing 127
 - kleurenafdruk
 - in grijstinten 124
 - kleuropties 120
 - kleurthema's 125
 - klok
 - foutbericht 168
 - instellen 107
 - knoppen op bedieningspaneel
 - locatie 12
 - kopiëren
 - kwaliteit, problemen oplossen 207
 - snelheidsspecificaties 4
 - kwaliteit
 - problemen oplossen 207
 - kwikvrij product 241
- L**
- lade 1
 - capaciteit 84
 - dubbelzijdig afdrukken 67
 - storingen 195
 - lade 2
 - capaciteit 84
 - storingen 196
 - lade 3
 - storingen 197, 198
 - laden
 - afdrukstand 86
 - capaciteit 84
 - configureren 101
 - dubbelzijdig afdrukken 67
 - lokaliseren 7
 - Macintosh-instellingen 64
 - meegeleverde 3
 - menu Demo 16
 - specificaties, fysieke 233
 - vullen 86
 - laden, status
 - HP Easy Printer Care 133
 - lades
 - automatische detectie van overheadtransparanten 102
 - lade voor 500 vel en zwaar afdruk materiaal
 - modellen met 3
 - specificaties, fysieke 233
 - lampjes
 - bedieningspaneel 12
 - formatter 205
 - LAN-connector 5
 - letterbeelden
 - meegeleverde 5
 - lettertypen
 - EPS-bestanden, problemen oplossen 217
 - meegeleverde 5
 - uploaden, Macintosh 64
 - licentie, software 228
 - liggende afdrukstand
 - instelling, Windows 118
 - liniaal, repeterende onvolkomenheden 208
 - Linux-software 59
 - locatie van het apparaat
 - problemen oplossen 209
 - luchtvochtigheid
 - problemen oplossen 209
- M**
- Macintosh
 - AppleTalk 75
 - driverinstellingen 63, 65
 - formaat van documenten wijzigen 65
 - HP Printer Utility 63
 - ondersteunde besturingssystemen 62
 - ondersteuning 232
 - problemen, oplossen 216
 - software 63
 - software verwijderen 62
 - stuurprogramma's, problemen oplossen 216
 - USB-kaart, problemen oplossen 218
 - Macintosh, driverinstellingen
 - taakopslag 67
 - Macintosh-driverinstellingen
 - aangepast papierformaat 65
 - tabblad Services 68
 - materiaalbeperkingen 241
 - materialen
 - ondersteunde formaten 79
 - Material Safety Data Sheet (MSDS, chemiekaart) 242
 - meerdere pagina's per vel
 - Windows 118
 - menu's
 - afdrukken 21
 - apparaat onfigureren 21
 - diagnostiek 45
 - hiërarchie 15
 - I/O (input/output) 35
 - informatie 19
 - papierverwerking 20
 - reset 43
 - systeeminstelling 27
 - taak ophalen 17
 - menu's, bedieningspaneel
 - Demo 16
 - I/O 35
 - Service 47
 - vergrendelen 141
 - menu I/O (input/output) 35
 - menuknop 12
 - menu Service,
 - bedieningspaneel 47
 - menustructuur
 - omschrijving 19
 - menu systeeminstellingen 27
 - milieuvriendelijk productiebeleid 239
 - modellen, functies 3
- N**
- Netscape Navigator, ondersteunde versies
 - geïntegreerde webserver 136

- netwerk
 - instellingen, weergeven 73
 - instellingen, wijzigen 73
 - wachtwoord, instellen 73
 - wachtwoord, wijzigen 73
- Netwerk (tabblad), geïntegreerde webserver 138
- netwerk beheren 73
- netwerken
 - afdrukservers meegeleverd 3
 - apparaten opsporen 71
 - AppleTalk 75
 - beveiliging 36, 72
 - configureren 71
 - connectiviteitsfuncties 5
 - diagnose 40
 - EIO-kaarten installeren 154
 - HP Web Jetadmin 139
 - instellingen 36
 - instellingen
 - verbindingssnelheid 43
 - IP-adres 72, 74
 - Macintosh-instellingen 64
 - ondersteunde protocollen 71
 - protocollen 36
 - protocollen uitschakelen 75
 - standaardgateway 74
 - subnetmasker 74
- neutrale grijstinten 125
- nietmachine/stapelaar
 - specificaties, fysieke 233
- n op een vel afdrukken 66
- n per vel afdrukken
 - Windows 118
- NVRAM-fouten 173
- O**
 - omgeving, specificaties 236
 - omgevingsspecificaties tijdens gebruik 236
 - omslagbladen 65, 117
 - onderdeelnummers
 - geheugen 221
 - harde schijven 221
 - printcartridges 221
 - ondersteunde
 - besturingssystemen 50, 62
 - ondersteunde materialen 79
 - ondersteuning
 - HP Printer Utility-pagina's 64
 - koppelingen van geïntegreerde webserver 138
 - online 121, 232
 - Ongeldige bewerking, fouten 215
 - online ondersteuning 232
 - onvoldoende geheugen 169, 180
 - onvolkomenheden,
 - repeterende 208
 - opgeslagen taken
 - afdrukken 109
 - verwijderen 110
 - oplossen
 - netwerkproblemen 212
 - problemen met rechtstreekse verbindingen 212
 - opmerking 2
 - opslaan
 - printcartridges 143
 - opslaan, taak
 - Macintosh-instellingen 67
 - opslag, taak
 - functies 109
 - Macintosh-instellingen 64
 - openen 109
 - opslagkast
 - specificaties, fysieke 233
- P**
 - pagina's
 - blanco 211
 - geen afdrukken 211
 - langzaam afdrukken 211
 - pagina's per minuut 4
 - pagina's per vel
 - Windows 118
 - pagina status benodigdheden
 - omschrijving 19
 - paginavolgorde, wijzigen 121
 - papier
 - aangepaste formaten 81
 - aangepast formaat, Macintosh-instellingen 65
 - aangepast formaat, selecteren 117
 - afdrukstand 86
 - eerste en laatste pagina, ander papier gebruiken 117
 - eerste pagina 65
 - formaat, selecteren 117
 - lade 3 vullen 96, 97
 - menu Demo 16
 - omslagbladen, ander papier gebruiken 117
 - ondersteunde formaten 79
 - ondersteunde soorten 82
 - pagina's per vel 66
 - plaatsen 90
 - soort, selecteren 117
 - papier, bestellen 220
 - papier plaatsen
 - lade 1 90
 - papierstoringen
 - verhelpen 189
 - Papierverwerking(menu) 20
 - pauzeren, afdrukverzoek 116
 - PCL-drivers
 - universeel 52
 - permanente opslagfouten 173
 - plaatsen van afdruk materiaal
 - menu Demo 16
 - plattegronden, afdrukken 113
 - poorten
 - beschikbare 5
 - locatie 9
 - problemen oplossen,
 - Macintosh 218
 - PostScript Printer Description-bestanden (PPD)
 - meegeleverde 63
 - PPD's
 - meegeleverde 63
 - printcartridge
 - beheren 143
 - printcartridges
 - bestellen via geïntegreerde webserver 138
 - foutberichten 180
 - garantie 226
 - Macintosh status 68
 - niet van HP 143
 - onderdeelnummers 221
 - opslag 143
 - recyclen 239
 - status, Macintosh 68
 - vervangen 145
 - vervangingsintervallen 144
 - printerinstellingen
 - configureren 21
 - printertalen 5

- prioriteit, instellingen 54, 62
 - privétaken
 - Windows 120
 - probleemoplossing
 - berichten, typen 167
 - controlelijst 164
 - e-mailwaarschuwingen 64
 - repeterende
 - onvolkomenheden 208
 - transparanten 202, 209
 - problemen oplossen
 - berichten op het
 - bedieningspaneel, genummerd 168
 - blanco pagina's 211
 - duplex afdrukken 204
 - EPS-bestanden 217
 - foutberichten, alfabetische lijst 168
 - foutberichten, numerieke lijst 168
 - kwaliteit 207
 - Macintosh problemen 216
 - menu Demo 16
 - netwerken 40
 - netwerkproblemen 212
 - niet-afgedrukte pagina's 211
 - omgeving 209
 - pagina's worden langzaam afgedrukt 211
 - problemen met
 - papierverwerking 200
 - problemen met rechtstreekse verbindingen 212
 - problemen met Windows 215
 - USB-kabels 211
 - processorsnelheid 4
 - product, status
 - HP Easy Printer Care 133
 - productinformatie 1
 - protocollen, netwerk 36, 71
 - proxyserver, instellingen 38
 - PS-emulatiedriver 51
- R**
- randinstelling 125
 - rechterklep
 - storingen 190
 - rechteronderklep
 - storingen 198
 - recyclen 239
 - recycling
 - programma van HP voor retourneren en recyclen van afdrukbenodigdheden 240
 - regulatory statements
 - Declaration of Conformity 243
 - reinigen
 - apparaat 157
 - buitenkant 157
 - fuser 157
 - reinigingspagina afdrukken 157
 - remote firmware update (RFU) 158
 - repeterende onvolkomenheden, probleemoplossing 208
 - Reset (menu) 43
 - resetknop 12
 - resolutie
 - instellingen 64
 - problemen oplossen, kwaliteit 207
 - specificaties 4
 - resolutie, aanpassen 117
 - Resolution Enhancement technology (REt) 64
 - resources vergrendelen, Macintosh 64
 - REt (Resolution Enhancement technology) 64
 - RGB-instellingen 126, 130
 - rode ogen, verwijderen 117
 - ruimtevereisten 233
- S**
- scannen
 - snelheidsspecificaties 4
 - Schijf beveiligd wissen 140
 - Schijf beveiligd wissen-functie 140
 - Services (tabblad)
 - Macintosh 68
 - slaapstand 106
 - sluimerknop 12
 - sluimervertraging
 - inschakelen 106
 - uitschakelen 106
 - snelheidsspecificaties 4
 - snelkoppelingen 117
 - software
 - geïntegreerde webserver 57
 - HP Easy Printer Care 57, 133
 - HP Printer Utility 63
 - HP Web Jetadmin 57
 - instellingen 54, 62
 - licentieovereenkomst software 228
 - Macintosh 63
 - Macintosh, verwijderen 62
 - ondersteunde
 - besturingssystemen 50, 62
 - problemen 214
 - verwijderen voor Windows 56
 - Solaris-software 59
 - speciaal afdrukmetaal
 - richtlijnen 85
 - speciaal papier
 - richtlijnen 85
 - specificaties
 - electrisch en akoestisch 235
 - fysiek 233
 - kenmerken 4
 - werkomgeving 236
 - Spool32, fouten 215
 - sRGB-instellingen 126, 130
 - staande afdrukstand
 - instelling, Windows 118
 - standaardgateway, instelling 74
 - standaarduitvoerbak
 - capaciteit 5
 - locatie 7
 - startknop 12
 - status
 - berichten, soorten 167
 - geïntegreerde webserver 137
 - HP Easy Printer Care 133
 - HP Printer Utility, Macintosh 64
 - Macintosh, tabblad Services 68
 - status benodigdheden, tabblad Services
 - Macintosh 68
 - Windows 121
 - statusknop 12
 - stopknop 12
 - stoppen, afdrukverzoek 116

- storingen
 - enveloppen 203
 - fuser 190
 - lade 1 195
 - lade 2 196
 - lade 3 197, 198
 - menu Demo 16
 - rechterklep 190
 - rechteronderklep 198
 - uitvoerbak 194
 - veelvoorkomende oorzaken van 188
 - verhelpen 189, 199
- stroom
 - verbruik 235
- stroomschakelaar, locatie 7
- stroomvoorzieningspecificaties 235
- stuurprogramma's
 - Macintosh, problemen oplossen 216
- subnetmasker 74
- symbolen, document 2
- systeemvereisten
 - geïntegreerde webserver 136

T

- Taak ophalen, menu 17
- taakopslag
 - functies 109
 - Macintosh-instellingen 67
 - openen 109
- taken
 - Macintosh-instellingen 64
- taken opslaan
 - Windows 120
- talen, printer 5
- TCP/IP-instellingen 36
- TCP/IP-parameters, handmatige configuratie 74
- technische ondersteuning
 - online 232
- temperatuurvereisten 236
- testen
 - netwerken 40
- tijd instellen 107
- tip 2
- toetsen op bedieningspaneel
 - locatie 12

- toner
 - dichtheidsinstelling 64
- tonerafvalenheid
 - vervangen 148
- tonercartridges. *Zie* printcartridges
- tough-papier 113
- trapping 125
- tweezijdig afdrukken
 - Macintosh-instellingen 64
 - menu Demo 16

U

- uitschakelen
 - AppleTalk 75
 - DLC/LLC 75
 - IPX/SPX 75
 - netwerkprotocollen 75
- uitvoerbak
 - locatie 7
 - storingen 194
- uitvoerbakken
 - capaciteit 5
- uitvoerwaliteit
 - problemen oplossen 207
- universele printdriver 52
- UNIX-software 59
- upgraden van firmware 158
- USB-configuratie 70
- USB-poort
 - problemen oplossen 211
 - problemen oplossen, Macintosh 218

V

- vaste schijf wissen 140
- vasthouden, taak
 - functies 109
 - openen 109
- VCCI-verklaring voor Japan 244
- veiligheidsverklaringen 244
- verbindingssnelheid, instellingen 43
- vergroendelen
 - menu's bedieningspaneel 141
- verklaring ten aanzien van laserveiligheid 244
- vervalste benodigdheden 143
- verwerken, einde van levensduur 241

- verwijderen, Macintosh-software 62
- vochtigheidsvereisten 236
- voeding
 - probleemoplossing 164
- voedingsaansluiting
 - locatie 8
- voorstellingen (Macintosh) 65
- voorzichtig 2
- vullen
 - lade 2 92

W

- waarschuwing 2
- waarschuwingen, e-mail 64
- waarschuwinglampje
 - locatie 12
- watermerken
 - Windows 118
- webbrowservereisten
 - geïntegreerde webserver 136
- Web Jetadmin
 - firmware-updates 160
- websites
 - fraudemeldingen 143
 - HP Web Jetadmin, downloaden 139
 - klantondersteuning 232
 - Macintosh
 - klantondersteuning 232
 - Material Safety Data Sheet (MSDS) 242
 - universele printdriver 52
- wektijd
 - instellen 106
 - wijzigen 106
- wettelijke voorschriften
 - milieuvriendelijk productiebeleid 239
- Windows
 - driverinstellingen 55
 - ondersteunde
 - besturingssystemen 50
 - ondersteunde drivers 51
 - problemen oplossen 215
 - universele printdriver 52

© 2008 Hewlett-Packard Development Company, L.P.

www.hp.com



CC468-90913