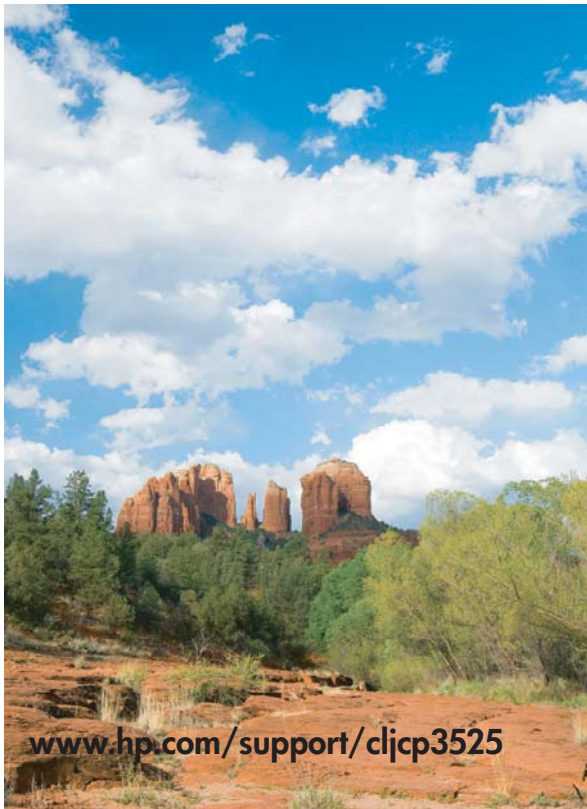




HP Color LaserJet CP3525 Series מדפסת מדריך למשתמש

שימוש במוצר
ניהול המוצר
תחזוקת המוצר
פתרון בעיות



מדפסת HP Color LaserJet CP3525 Series
מדריך למשתמש



זכויות יוצרים ורישיון

Copyright Hewlett-Packard 2008 ©
Development Company, L.P.

שכפול, התאמה או תרגום ללא הרשאה מראש
ובכתב אסורים, אלא כפי שמתיר זאת החוק לעניין
זכויות יוצרים.

המידע הכלול במסמך זה כפוף לשינויים ללא הודעה
מראש.

כתבי האחריות היחידים עבור המוצרים והשירותים
של HP מצוינים בהצהרות האחריות המפורשות
הנלוות לכל מוצר ושירות. אין לפרש דבר במסמך
זה כאחריות נוספת. HP לא תישא באחריות
לשגיאות טכניות או טעויות עריכה או השמטות
במסמך זה.

מק"ט: CC468-90914

Edition 1, 09/2008

אזכור סימנים מסחריים

Adobe®, Acrobat® ו-PostScript® הם סימנים
מסחריים של Adobe Systems Incorporated.

Corel® הוא סימן מסחרי או סימן מסחרי רשום של
Corel Corporation או של Corel Corporation
Limited.

Intel® Core™ הוא סימן מסחר של Intel
Corporation בארה"ב ובמדינות/אזורים אחרים.

Java™ הוא סימן מסחרי של Sun Microsystems
Inc. בארה"ב.

Microsoft®, Windows® ו-Windows®XP הם
סימני מסחר רשומים בארה"ב של Microsoft
Corporation.

Windows Vista® הוא סימן מסחר או סימן מסחר
רשום של תאגיד Microsoft בארה"ב ו/או במדינות/
אזורים אחרים.

PANTONE® הוא סימן מסחר סטנדרטי לצבעים
של Pantone, Inc.

UNIX® הוא סימן מסחרי רשום של The Open
Group.

ENERGY STAR ו-ENERGY STAR הם
סימנים רשומים בארה"ב.

תוכן העניינים

1 מידע בסיסי אודות המוצר

2	מוסכמות המשמשות במדריך זה
3	השוואה בין מוצרים
4	מאפייני המוצר
7	הכרת המוצר
7	מבט מהחזית
8	מבט מאחור
9	יציאות ממשק
9	מיקום של המספר הסידורי ומספר הדגם

2 לוח הבקרה

12	שימוש בלוח הבקרה
12	המיתאר של לוח הבקרה
13	משמעות נוריות המצב בלוח הבקרה
14	תפריטי לוח הבקרה
14	השימוש בתפריטים
15	הסדר ההיררכי של התפריטים
16	תפריט Show Me How (הראה לי כיצד)
17	תפריט Retrieve job (אחזור עבודה)
19	תפריט Information (מידע)
20	תפריט Paper handling (טיפול בנייר)
21	תפריט Configure device (הגדרת תצורה של התקן)
21	תפריט Printing (הדפסה)
22	תפריט המשנה PCL
23	תפריט Print Quality (איכות הדפסה)
25	תפריט system setup (הגדרת המערכת)
32	תפריט I/O (קלט/פלט)
39	תפריט Resets (איפוסים)
40	תפריט Diagnostics (אבחון)
42	תפריט Service (שירות)

3 תוכנות עבור Windows

44	מערכות הפעלה נתמכות של Windows
45	מנהלי מדפסת הנתמכים ב-Windows

46	מנהל הדפסה אוניברסלי של HP (UPD)
46	UPD - מצבי התקנה
47	בחר את מנהל המדפסת המתאים ל-Windows
48	עדיפות של הגדרות הדפסה
49	שינוי הגדרות מנהל מדפסת ב-Windows
50	הסרת התוכנה ב-Windows
51	תוכניות שירות נתמכות ל-Windows
51	HP Web Jetadmin
51	שרת אינטרנט מובנה
51	HP Easy Printer Care
53	תוכנה למערכות הפעלה אחרות

4 שימוש במוצר עם Macintosh

56	תוכנה ל-Macintosh
56	מערכות הפעלה נתמכות של Macintosh
56	מנהלי מדפסת נתמכים ב-Macintosh
56	הסרת תוכנה ממערכות הפעלה של Macintosh
56	קדימות להגדרות הדפסה ב-Macintosh
56	שינוי הגדרות מנהל מדפסת ב-Macintosh
57	תוכנה למחשבי Macintosh
57	תוכנית השירות HP Printer Utility
57	פתיחת תוכנית השירות HP Printer Utility
57	התכונות של תוכנית השירות HP Printer Utility
58	תוכניות שירות נתמכות עבור Macintosh
58	שרת אינטרנט משובץ
59	שימוש במאפיינים מתוך מנהל המדפסת של Macintosh
59	הדפסה
59	יצירה של ערכות מוגדרות מראש להדפסה ב-Macintosh והשימוש בהן
59	שינוי גודל של מסמכים או הדפסה על גבי גודל נייר מותאם אישית
59	הדפסת עמוד כריכה
60	שימוש בסימני מים
60	הדפסת מספר עמודים על גיליון נייר אחד ב-Macintosh
60	הדפסה משני צידי הדף (הדפסה דו-צדדית)
61	אחסון עבודות
62	הגדרת אפשרויות הצבע
62	שימוש בתפריט Services (שירותים)

5 קישוריות

64	חיבור USB
65	הגדרת תצורת רשת
65	פרוטוקולי רשת נתמכים
66	הגדרת מוצר הרשת
66	הצגה או שינוי של הגדרות הרשת

67 הגדרה או שינוי של סיסמת הרשת
67 הגדרה ידנית של פרמטרי TCP/IP מלוח הבקרה
68 הגדרה ידנית של פרמטרי IPv6 TCP/IP מלוח הבקרה
68 השבתת פרוטוקולי רשת (אופציונלי)
 השבתת פרוטוקול IPX/SPX, פרוטוקול AppleTalk או פרוטוקול DLC/
69 LLC
69 הגדרות מהירות קישור והדפסה דו-צדדית

6 נייר וחומרי הדפסה

72 הכרת סוגי הנייר וחומרי ההדפסה והשימוש בהם
73 גדלים נתמכים של נייר וחומרי הדפסה
75 נייר בגדלים מותאמים אישית
76 סוגי הנייר וחומרי ההדפסה הנתמכים
77 קיבולת המגשים והסלים
78 הנחיות לגבי סוגי נייר וחומרי הדפסה מיוחדים
79 טעינת המגשים
79 כיוון הנייר לצורך טעינת המגשים
80 מגש 1
82 מגש 2 או מגש 3 האופציונלי
83 טעינת מגש 1
84 הדפסה מעטפות
85 טען את מגש 2
86 טען את המגש האופציונלי ל-500 גיליונות ולחומרי הדפסה כבדים (מגש 3)
87 טען במגש 3 נייר בגודל רגיל
89 טען את מגש 3 בנייר בגודל מותאם אישית
90 טען נייר בגודל 6 x 4 אינץ' (15 x 10 ס"מ) במגש 3
94 קביעת תצורה של מגשים
94 קביעת תצורה של מגש בעת טעינת נייר
94 קביעת תצורה של מגש כך שיתאים להגדרות עבודת הדפסה
95 קביעת תצורה של מגש באמצעות תפריט Paper Handling (טיפול בנייר)
95 זיהוי אוטומטי של שקפים למטול עילי (מצב זיהוי אוטומטי)
95 הגדרות חישה אוטומטית
95 בחירת חומרי הדפסה לפי מקור, סוג או גודל
96 מקור
96 סוג וגודל

7 שימוש במאפייני המוצר

98 הגדרות חיסכון
98 השהיית שינה
98 הגדרה של השהיית השינה
98 הפעלה/השבתה של מצב שינה
98 זמן יקיצה
99 הגדרת שעון זמן האמת

99	הגדרת שיעון זמן-אמת
100	הגדרת זמן היקיצה
100	הגדרת מצבי חיסכון דרך שרת האינטרנט המשובץ (EWS)
101	שימוש במאפיינים של אחסון עבודות
101	יצירת עבודת הדפסה מאוחסנת
101	הדפסת עבודה מאוחסנת
102	מחיקת עבודת הדפסה מאוחסנת
103	הדפסת גרפיקה עסקית או חומרי שיווק
103	שימוש בנייר מבריק נתמך
103	הגדרת התצורה של מגש הנייר
104	הגדרות התצורה במנהל התקן
105	הדפסה של מפות ושלטי חוץ עמידים למזג אוויר
105	סוגי נייר קשיח נתמכים
106	הגדרת היישור בהדפסה דו-צדדית

8 משימות הדפסה

108	ביטול עבודת הדפסה
108	הפסקת עבודת ההדפסה הנוכחית מלוח הבקרה
108	הפסקת עבודת ההדפסה הנוכחית מהתוכנה
109	שימוש במאפיינים מתוך מנהל המדפסת של Windows
109	פתיחת מנהל המדפסת
109	שימוש בקיצורי דרך להדפסה
109	הגדרת אפשרויות נייר ואיכות
110	הגדרת אפקטים של מסמכים
110	הגדרת אפשרויות הגימור של המסמך
111	הגדרת אפשרויות אחסון עבודות
112	הגדרת אפשרויות הצבע
112	קבלת מידע בנוגע לתמיכה ולסטטוס המוצר
112	הגדרת אפשרויות הדפסה מתקדמות

9 שימוש בצבע

116	ניהול צבעים
116	אוטומטי
116	הדפסה בגוני אפור
116	הגבלת השימוש בצבע
116	הגבלת ההדפסה בצבע
117	כוונון צבעים ידני
117	אפשרויות צבע ידניות
117	ערכות צבע
119	התאמת צבעים
119	התאמת צבע לספר דוגמאות
119	הדפסת דוגמאות צבע
120	התאמת צבע PANTONE®

121	שימוש מתקדם בצבע
121	טונר HP ColorSphere
121	HP ImageREt 3600
121	בחירת חומרי ההדפסה
121	אפשרויות צבע
121	תקן sRGB (אדום-ירוק-כחול)

10 ניהול ותחזוקה של המוצר

124	דפי מידע
125	HP Easy Printer Care
125	פתח את התוכנה HP Easy Printer Care
125	מקטעי התוכנה HP Easy Printer Care
128	שרת האינטרנט המשובץ
128	פתיחת שרת האינטרנט המובנה באמצעות חיבור לרשת
129	מקטעי שרת האינטרנט המובנה
131	שימוש בתוכנה HP Web Jetadmin
132	מאפייני אבטחה
132	אבטחת שרת האינטרנט המשובץ
132	מחיקת דיסק מאובטחת
132	נתונים מושפעים
133	מידע נוסף
133	אחסון עבודות
133	דיסקים קשיחים מסוג HP Encrypted High Performance
133	נעילת תפריטי לוח הבקרה
134	נעילת תיבת לוח האם
135	ניהול חומרים מתכלים
135	אחסון מחסניות הדפסה
135	מדיניות HP לגבי מחסניות הדפסה שאינן מתוצרת HP
135	הקו החם ואתר האינטרנט של HP לדיווח על הונאות
136	החלפת חומרים מתכלים
136	משך החיים של חומרים מתכלים
136	איתור חומרים מתכלים
136	הנחיות להחלפת פריטים מתכלים
136	החלפת מחסניות הדפסה
139	החלפת היחידה לאיסוף טונר
141	התקנת זיכרון
142	התקנת רכיבי זיכרון DIMM מסוג DDR
145	הפעלת זיכרון במערכת Windows
145	התקנת כרטיס שרת הדפסה HP Jetdirect או EIO או דיסק קשיח EIO
148	ניקוי המוצר
148	ניקוי חיצוני
148	ניקוי טונר שנשפך
148	נקה את ה-Fuser

149	שדרוג הקושחה
149	קביעת גרסת הקושחה הנוכחית
149	הורדת קושחה חדשה מאתר האינטרנט של HP
149	העברת הקושחה החדשה למוצר
149	עדכן את הקושחה בעזרת קובץ ההפעלה של קושחת ה-flash
150	שימוש ב-FTP לטעינת הקושחה באמצעות דפדפן
150	שימוש ב-FTP לשדרוג הקושחה בחיבור לרשת
151	שימוש ב-HP Web Jetadmin לשדרוג הקושחה
151	שימוש בפקודות של Microsoft Windows לשדרוג הקושחה
152	שדרוג הקושחה של HP Jetdirect

11 פתרון בעיות

154	פתרון בעיות כלליות
154	רשימת פעולות לביצוע לפתרון בעיות
155	גורמים המשפיעים על ביצועי המוצר
156	שחזור הגדרות יצרן
157	סוגי ההודעות של לוח הבקרה
158	הודעות לוח הבקרה
175	חסימות
175	סיבות שכיחות לחסימות נייר
175	מיקומים של חסימות נייר
176	שחרור חסימות נייר
177	שחרור חסימות נייר בדלת הימנית
181	שחרור חסימות באזור סל הפלט
182	שחרור חסימות במגש 1
183	שחרור חסימות במגש 2
184	שחרור חסימות במגש האופציונלי ל-500 גיליונות ולחומרי הדפסה כבדים (מגש 3)
185	שחרור חסימות נייר דרך הדלת הימנית התחתונה (מגש 3)
186	שחרור חסימות נייר
187	בעיות בטיפול בנייר
187	המוצר מזין מספר גיליונות
187	המוצר מזין גודל נייר שגוי
187	המוצר מושך ממגש לא נכון
188	אין הזנה אוטומטית של נייר
188	אין הזנת נייר ממגש 2 או 3
189	לא מתאפשרת הזנה של שקפים או של נייר מבריק
189	מעטפות נתקעות במוצר או שלא ניתן להזין אותן
189	הפלט המודפס מסולסל או מקומט
190	המוצר לא מבצע הדפסה דו-צדדית או מבצע הדפסה דו-צדדית באופן לקוי
191	הכרת הנוריות בלוח האם
191	נוריות HP Jetdirect
191	נורית דופק
193	פתרון בעיות באיכות תמונה

193	דוגמאות לבעיות באיכות הדפסה
194	סרגל פגמים חוזרים
195	פגמים בשקפים למטול עילי
195	בעיות באיכות ההדפסה הקשורות לסביבה
195	בעיות באיכות הדפסה הקשורות לחסימות נייר
195	התאמה מיטבית ושיפור איכות התמונה
195	כייל את המוצר
196	דפי פתרון בעיות של איכות הדפסה
196	הגדרת יישור התמונה
196	תיקון בעיות של פסים בהירים
197	פתרון בעיות ביצועים
198	פתרון בעיות קישוריות
198	פתרון בעיות חיבור-ישיר
198	פתרון בעיות רשת
200	בעיות בתוכנת המוצר
201	פתרון בעיות נפוצות עם Windows
202	פתרון בעיות נפוצות ב-Macintosh

נספח א חומרים מתכלים ואביזרים

206	הזמנת חלפים, אביזרים וחומרים מתכלים
207	מק"טים
207	אביזרים
207	מחסניות הדפסה ויחידה לאיסוף טונר
207	זיכרון
207	כבלים וממשקים
208	ערכות תחזוקה

נספח ב שירות ותמיכה

210	הצהרת אחריות מוגבלת של Hewlett-Packard
211	הצהרת אחריות מוגבלת לגבי מחסניות ההדפסה
212	הצהרת אחריות מוגבלת לערכת fuser של HP Color LaserJet
213	הסכם רישיון למשתמש קצה
215	שירות אחריות לתיקון עצמי על-ידי הלקוח
216	תמיכת לקוחות

נספח ג מפרט המוצר

218	מפרטים פיזיים
219	צריכת חשמל ופליטות אקוסטיות
220	מפרטים סביבתיים

נספח ד מידע תקינה

222	תקנות FCC
223	התוכנית לקידום מוצרים ידידותיים לסביבה

223	שמירה על איכות הסביבה
223	ייצור אוזון
223	צריכת חשמל
223	שימוש בנייר
223	חלקי פלסטיק
223	חומרי הדפסה מתכלים עבור HP LaserJet
223	הוראות החזרה ומיחזור
223	ארצות הברית ופוארטו-ריקו
224	החזרות מרובות (יותר ממחסנית אחת)
224	החזרות בודדות
224	משלוח
224	החזרות שאינן מארה"ב
224	נייר
224	הגבלות על חומרים
225	סילוק של ציוד משומש על-ידי משתמשים במשקי בית פרטיים באיחוד האירופי
225	חומרים כימיים
225	דפי נתונים על בטיחות חומרים (MSDS)
226	מידע נוסף
227	הצהרת תאימות
228	הצהרות בטיחות
228	בטיחות לייזר
228	תקנות DOC קנדיות
228	הצהרת VCCI (יפן)
228	הצהרה לגבי כבל חשמל (יפן)
228	הצהרת EMI (קוריאה)
228	הצהרה בנושא לייזר – פינלנד
229	טבלת חומרים (סין)


231 **אינדקס**


1 מידע בסיסי אודות המוצר


- [מוסכמות המשמשות במדריך זה](#)
- [השוואה בין מוצרים](#)
- [מאפייני המוצר](#)
- [הכרת המוצר](#)


מוסכמות המשמשות במדריך זה

במקומות שונים במדריך זה מופיעות מספר עצות, הערות, הערות זהירות והערות אזהרה המתריעות על מידע חשוב.





עצה:  העצות מספקות רמזים או קיצורי דרך מועילים.

הערה:  ההערות מספקות פרטים חשובים להסברת רעיון מסוים או לביצוע משימה כלשהי.

זהירות:  סימני 'זהירות' משמשים לציון הליכים שעליך לבצע כדי למנוע אובדן נתונים או נזק למוצר.

אזהרה!  אזהרות מסבות את תשומת לבך להליכים ספציפיים שיש לבצע כדי למנוע פגיעה, אובדן קטסטרופי של נתונים או נזק נרחב למוצר.

השוואה בין מוצרים

מאפיינים	דגם
<ul style="list-style-type: none"> • מגש הזנה רב-תכליתי ל-100 גליונות (מגש 1) • מגש הזנה ל-250 גליונות (מגש 2) • סל פלט ל-250 גליונות עם הצד המודפס כלפי מטה • יציאת Hi-speed USB 2.0 • 256 מגה-בתים (MB) של זיכרון גישה אקראית (RAM) 	<p>HP Color LaserJet CP3525</p> 
<ul style="list-style-type: none"> • מגש הזנה רב-תכליתי ל-100 גליונות (מגש 1) • מגש הזנה ל-250 גליונות (מגש 2) • סל פלט ל-250 גליונות עם הצד המודפס כלפי מטה • יציאת Hi-speed USB 2.0 • שרת הדפסה משובץ HP Jetdirect עבור חיבור לרשת 10/100Base-TX • 256 מגה-בתים (MB) של זיכרון גישה אקראית (RAM) 	<p>HP Color LaserJet CP3525n</p> 
<ul style="list-style-type: none"> • מגש הזנה רב-תכליתי ל-100 גליונות (מגש 1) • מגש הזנה ל-250 גליונות (מגש 2) • סל פלט ל-250 גליונות עם הצד המודפס כלפי מטה • יציאת Hi-speed USB 2.0 • שרת הדפסה משובץ HP Jetdirect עבור חיבור לרשת 10/100Base-TX • 384 מגה-בתים (MB) של זיכרון גישה אקראית (RAM) • הדפסה דו-צדדית אוטומטית 	<p>HP Color LaserJet CP3525dn</p> 
<ul style="list-style-type: none"> • מגש הזנה רב-תכליתי ל-100 גליונות (מגש 1) • מגש הזנה ל-250 גליונות (מגש 2) • סל פלט ל-250 גליונות עם הצד המודפס כלפי מטה • מגש הזנה ל-500 גליונות וחומרי הדפסה כבדים (מגש 3), כולל תוסף לחומרי הדפסה מסוג HP Postcard לנייר בגודל 152.4 x 101.6 מ"מ • יציאת Hi-speed USB 2.0 • שרת הדפסה משובץ HP Jetdirect עבור חיבור לרשת 10/100Base-TX • 512 מגה-בתים (MB) של זיכרון גישה אקראית (RAM) • הדפסה דו-צדדית אוטומטית 	<p>HP Color LaserJet CP3525x</p> 

<ul style="list-style-type: none"> • הדפסה של עד 30 עמודים לדקה על נייר בגודל Letter ו-30 עמודים לדקה על נייר בגודל A4 • מהירות של עד 12 שניות עד להדפסת העמוד הראשון • נפח הדפסה חודשי מומלץ של 5,000 עמודים • מיקרו-מעבד של 515 מגה-הרץ (MHz) 	מהירות ותפוקה
<ul style="list-style-type: none"> • Image Resolution Enhancement (REt) 3600 dpi (נקודות לאינץ') עם טכנולוגיית 3600 dpi להדמיה כוללת מיטבית • 1200 x 600 dpi להדפסה מפורטת של קווים וטקסט קטן 	רזולוציה
<ul style="list-style-type: none"> • HP Color LaserJet CP3525: 256 מגה-בתים של זיכרון גישה אקראית (RAM), ניתן להרחבה עד 1 ג'יגה-בתים (GB) על ידי הוספת מודולי זיכרון כפולים משובצים של 200 פינים (DDR2 SODIMM) התומכים בזיכרון RAM בקיבולת של 128 MB, 256 MB, 512 MB או 1 GB. יש להתקין את המודולים בחריץ ה-DIMM הפתוח. • הערה: התקנת מודול DIMM בקיבולת של 1 GB בחריץ הפתוח תגדיל את היקף הזיכרון הזמין ל-1 GB. • HP Color LaserJet CP3525n: 256 מגה-בתים של זיכרון גישה אקראית (RAM), ניתן להרחבה עד 1 ג'יגה-בתים (GB) על ידי הוספת מודולי זיכרון כפולים משובצים של 200 פינים (DDR2 SODIMM) התומכים בזיכרון RAM בקיבולת של 128 MB, 256 MB, 512 MB או 1 GB. יש להתקין את המודולים בחריץ ה-DIMM הפתוח. • הערה: התקנת מודול DIMM בקיבולת של 1 GB בחריץ הפתוח תגדיל את היקף הזיכרון הזמין ל-1 GB. • HP Color LaserJet CP3525dn: 384 מגה-בתים של זיכרון גישה אקראית (RAM), ניתן להרחבה עד 1 ג'יגה-בתים (GB) על ידי החלפת ה-DIMM המקורי במודולי זיכרון כפולים משובצים של 200 פינים (DDR2 SODIMM) התומכים בזיכרון RAM בקיבולת של 128 MB, 256 MB, 512 MB או 1 GB. • הערה: התקנת מודול DIMM בקיבולת של 1 GB תגדיל את היקף הזיכרון הזמין ל-1 GB. בדגם HP Color LaserJet CP3525dn, יש להחליף את ה-DIMM המקורי בקיבולת של 128 MB במודול DIMM בקיבולת של 1 GB כדי להגדיל את קיבולת הזיכרון הכוללת ל-1 GB. • HP Color LaserJet CP3525x: 512 מגה-בתים של זיכרון גישה אקראית (RAM), ניתן להרחבה עד 1 ג'יגה-בתים (GB) על ידי החלפת ה-DIMM המקורי במודולי זיכרון כפולים משובצים של 200 פינים (DDR2 SODIMM) התומכים בזיכרון RAM בקיבולת של 128 MB, 256 MB, 512 MB או 1 GB. • הערה: התקנת מודול DIMM בקיבולת של 1 GB תגדיל את היקף הזיכרון הזמין ל-1 GB. בדגם HP Color LaserJet CP3525x, יש להחליף אחד מרכיבי ה-DIMM המקוריים בקיבולת של 256 MB במודול DIMM בקיבולת של 1 GB כדי להגדיל את קיבולת הזיכרון הכוללת ל-1 GB. • טכנולוגיית שיפור זיכרון (MEt) דוחסת נתונים באופן אוטומטי לצורך שימוש יעיל יותר בזיכרון ה-RAM. 	זיכרון
<ul style="list-style-type: none"> • תצוגה גרפית צבעונית של ארבע שורות בלוח הבקרה • שרת אינטרנט משובץ להשגת גישה לתמיכה ולהזמנת חומרים מתכלים (עבור מוצרים המחוברים לרשת) • תוכנת HP Easy Printer Care (כלי מבוסס-אינטרנט להצגת מצב ופתרון בעיות) • אפשרות להזמנת חומרים מתכלים דרך האינטרנט באמצעות התוכנה HP Easy Printer Care ושרת האינטרנט המשובץ 	ממשק משתמש

טיפול בנייר

- **מגש 1 (מגש רב-תכליתי):** מגש רב-תכליתי לנייר, שקפים, תוויות, מעטפות וסוגי נייר אחרים. המגש מכיל עד 100 גליונות של נייר, 50 שקפים או 10 מעטפות.
 - **מגש 2:** מגש ל-250 גליונות
 - **מגש 3 אופציונלי:** מגש ל-500 גליונות נייר וחומרי הדפסה כבדים וכן תוסף אופציונלי לחומרי הדפסה מסוג HP Postcard. (שני הפריטים כלולים במדפסת HP Color LaserJet CP3525x). מיועד לנייר בגודל סטנדרטי ומותאם אישית. מגש זה מזהה אוטומטית גודלי נייר נפוצים.
 - **הדפסה דו-צדדית:** המדפסות HP Color LaserJet ו-HP Color LaserJet CP3525dn תומכות בהדפסה דו-צדדית. שאר הדגמים תומכים בהדפסה דו-צדדית ידנית.
 - **סל פלט סטנדרטי:** סל הפלט הסטנדרטי ממוקם בחלקו העליון של המוצר. קיבולת הסל היא עד 250 גליונות נייר. המוצר מצויד בחיישן המציין כאשר הסל מלא.
- לקבלת מידע על גודלי נייר נתמכים, ראה [גדלים נתמכים של נייר וחומרי הדפסה בעמוד 73](#).
- לקבלת מידע על סוגי נייר נתמכים, ראה [סוגי הנייר וחומרי ההדפסה הנתמכים בעמוד 76](#).

שפות וגופנים

- HP postscript level 3, HP Printer Control Language PCL 5, PCL 6 וכן אמולציית HP Direct PDF
- TrueType ניתנים להגדלה

מחסניות הדפסה

- לקבלת מידע על מחסניות הדפסה, ראה www.hp.com/go/learnaboutsupplies.
- זיהוי מחסניות הדפסה מקוריות של HP
- הסרה אוטומטית של סרט הטונר
- מוצר זה משתמש בחומרים המתכלים הבאים:
 - מחסנית סטנדרטית להדפסה בשחור: CE250A
 - מחסנית בעלת קיבולת גבוהה להדפסה בשחור: CE250X
 - מחסנית להדפסה בציאן: CE251A
 - מחסנית להדפסה בצהוב: CE252A
 - מחסנית להדפסה במגנטה: CE253A
 - יחידה לאיסוף טונר: CE254A

מערכות הפעלה נתמכות

- Windows Server[®], Windows Vista[™], Windows XP[®], Microsoft[®] Windows[®] 2000, 2003, וכן Windows Server 2008[®]
- Macintosh OS X בגרסה 10.3.9, 10.4, 10.5 ואילך
- Novell NetWare
- UNIX[®]
- Linux

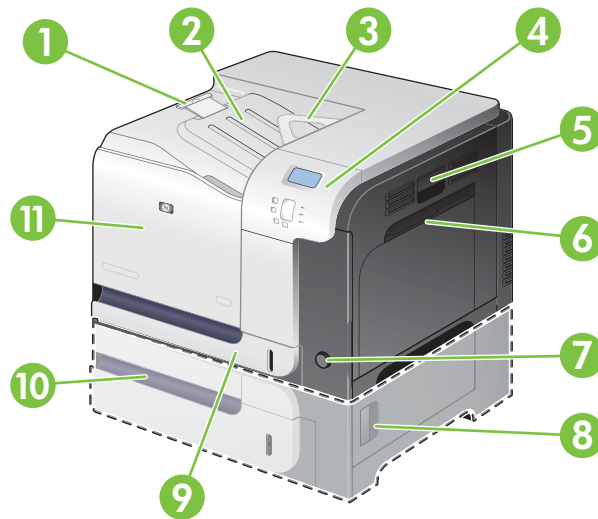
קישוריות

- חיבור USB 2.0
- יציאה דמויית USB 2.0 אצל המארח, להתחברות אל צד שלישי
- מחבר (RJ-45) לרשת מקומית (LAN) עבור שרת ההדפסה המובנה HP Jetdirect (לא כלול במדפסת HP Color LaserJet CP3525)
- חריץ אחד לכרטיס קלט/פלט משופר (EIO)

	<ul style="list-style-type: none"> ● ההגדרה 'מצב שינה' חוסכת אנרגיה ● תכולה גבוהה של רכיבים וחומרים ניתנים למיחזור ● fuser מופעל-מיידית לחיסכון באנרגיה 	סביבה
	<ul style="list-style-type: none"> ● מחיקת דיסק מאובטחת ● מנעול ביטחון (אופציונלי) ● שמירת עבודות ● אימות PIN (קוד זיהוי אישי) בעבודות מאוחסנות ● אבטחת IPsec ● כונן קשיח מוצפן עם High Performance EIO (אופציונלי) 	אבטחה
	<ul style="list-style-type: none"> ● דפי הדרכה שניתן להדפיס מלוח הבקרה ● לרשותך עזרי עבודה למשימות ספציפיות בכתובת www.hp.com/support/cljcp3525 ● הנפשות ופריטי עזרה בלוח הבקרה ● הנפשות בתקליטור 	עזרה עצמית

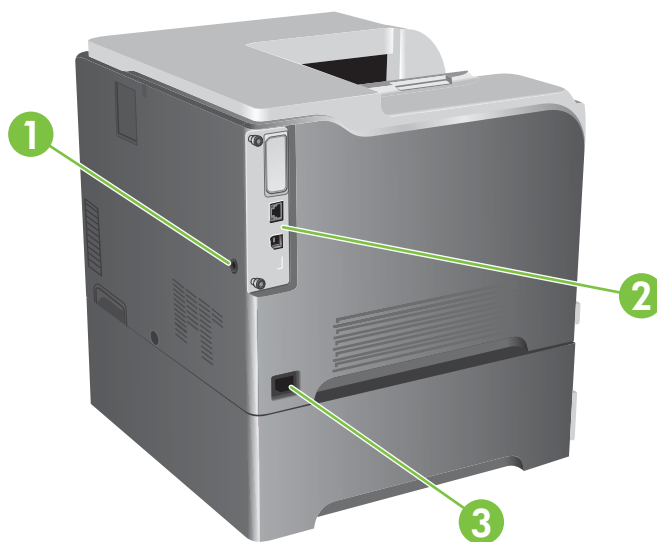
הכרת המוצר

מבט מהחזית



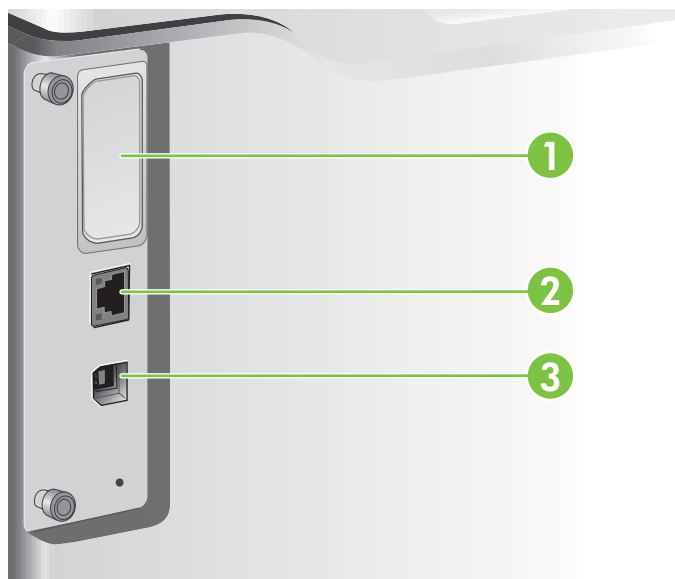
מארץ סל הפלט	1
סל פלט רגיל	2
מכוון להחלפת צד בהדפסה דו-צדדית (מדפסת HP Color LaserJet CP3525dn ו-HP Color LaserJet CP3525x בלבד)	3
לוח הבקרה	4
דלת ימנית (גישה לפינוי חסימות נייר)	5
מגש 1 (משוך את הידית כדי לפתוח את המגש)	6
לחצן ההפעלה (מואר כאשר המדפסת מופעלת)	7
דלת ימנית תחתונה (גישה לפינוי חסימות נייר)	8
מגש 2	9
מגש 3 האופציונלי (כלול במדפסת HP Color LaserJet CP3525x)	10
דלת קדמית (גישה למחסניות ההדפסה וליחידת איסוף הטונר)	11

מבט מאחור



1	חריץ עבור מנעול ביטחון מסוג כבל
2	יציאות ממשק
3	חיבור חשמל

יציאות ממשק



1	חריץ להרחבת ממשק EIO
2	יציאת רשת RJ-45 (במדפסות HP Color LaserJet CP3525 יציאה זו אינה מופעלת)
3	יציאת הדפסה Hi-speed USB 2.0

מיקום של המספר הסידורי ומספר הדגם

מספר הדגם והמספר הסידורי מופיעים על גבי מדבקת זיהוי בגב המוצר. המספר הסידורי כולל פרטים על מדינת/אזור המקור, גרסת המוצר, קוד הייצור ומספר הייצור של המוצר.

מספר דגם	שם דגם
CC468A	HP Color LaserJet CP3525
CC469A	HP Color LaserJet CP3525n
CC470A	HP Color LaserJet CP3525dn
CC471A	HP Color LaserJet CP3525x

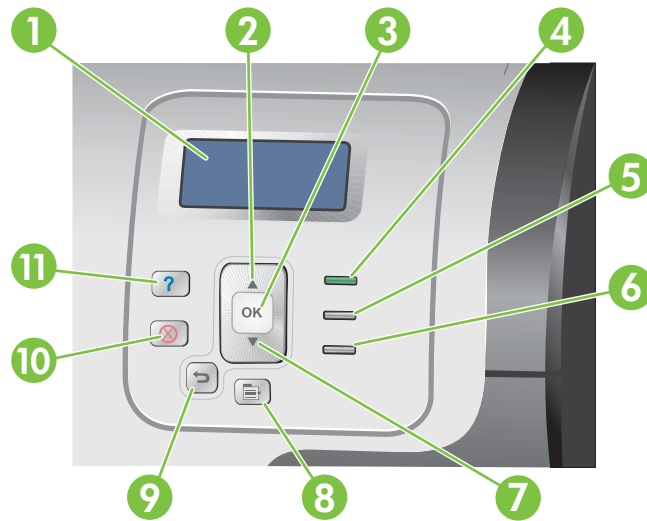
- [שימוש בלוח הבקרה](#)
- [תפריטי לוח הבקרה](#)
- [הסדר ההיררכי של התפריטים](#)
- [תפריט Show Me How \(הראה לי כיצד\)](#)
- [התפריט Retrieve job \(אחזור עבודה\)](#)
- [התפריט Information \(מידע\)](#)
- [התפריט Paper handling \(טיפול בנייר\)](#)
- [התפריט Configure device \(הגדרת תצורה של התקן\)](#)
- [התפריט Diagnostics \(אבחון\)](#)
- [התפריט Service \(שירות\)](#)

שימוש בלוח הבקרה

לוח הבקרה כולל תצוגת טקסט ופריטי גרפיקה בצבע ומאפשר גישה לכל הפונקציות של המוצר. היעזר בלחצנים לבקרה על עבודות ועל מצב המוצר. נוריות החיווי מציינות את מצבו הכללי של המוצר.

המיתאר של לוח הבקרה

לוח הבקרה כולל תצוגת טקסט וגרפיקה בצבע, לחצני בקרת עבודות ושלוש נוריות חיווי (LED).



1	תצוגת לוח הבקרה	הצגת נתוני מצב, תפריטים, מידע עזר והודעות שגיאה.
2	לחצן חץ מעלה ▲	ניווט בתפריטים ובטקסט והגדלה של ערכי פריטים מספריים בתצוגה.
3	לחצן OK (אישור)	בחירת פריטים, המשך הדפסה לאחר שגיאות המאפשרות המשך הדפסה ועקיפת מחסנית שאינה מתוצרת HP.
4	נורית Ready (מוכן)	הנורית Ready (מוכן) מציינת שההתקן מוכן להתחיל בעיבוד עבודה.
5	נורית Data (נתונים)	הנורית Data (נתונים) מציינת שהמוצר מקבל נתונים.
6	נורית Attention (התראה)	הנורית Attention (התראה) מציינת מצב הדורש התערבות. לדוגמה: מגש נייר ריק או הודעת שגיאה בתצוגה.
7	לחצן חץ מטה ▼	ניווט בתפריטים ובטקסט והקטנה של ערכי פריטים מספריים בתצוגה.
8	לחצן Menu (תפריט)	פתיחה וסגירה של התפריטים.
9	לחצן חץ הקודם ↶	ניווט לאחור בתפריטים מקוננים.
10	לחצן עצור ⊗	עוצר את העבודה הנוכחית, מציג אפשרות להמשיך או לבטל את העבודה הנוכחית, מפנה את הנייר מהמוצר ומנקה שגיאות המאפשרות המשך הדפסה הקשורות בעבודה שנעצרה. אם המוצר אינו מדפיס עבודה, לחיצה על Stop (עצור) תגרום להשהיית המוצר.
11	לחצן עזרה ?	מציג מידע מפורט, כולל הנפשות, על הודעות מוצר או תפריטים.

משמעות נוריות המצב בלוח הבקרה


מהבהב	כבוי	מאיר	נורית מצב
המוצר מנסה לעצור את ההדפסה ולעבור למצב לא מקוון.	המוצר במצב לא מקוון או שהמוצר כבוי.	המוצר במצב מקוון (מוכן לקבל ולעבד נתונים).	Ready (מוכן) (ירוק)
המוצר מעבד ומקבל נתונים.	המוצר אינו מעבד או מקבל נתונים.	יש במוצר נתונים שעובדו אך יש צורך בנתונים נוספים כדי להשלים את העבודה.	Data (נתונים) (ירוק)
אירעה תקלה. יש במוצר מצב המחייב טיפול.	לא נדרש טיפול במדפסת.	יש במוצר מצב המחייב טיפול.	Attention (התראה) (ענבר)

תפריטי לוח הבקרה

ניתן לבצע את מרבית משימות ההדפסה השגרתיות מהמחשב באמצעות מנהל התקן ההדפסה או יישום התוכנה. דרך זו עוקפת את הגדרות לוח הבקרה במוצר והיא הדרך הנוחה ביותר לשלוט במוצר. עיין בקובצי העזרה הנלווים לתוכנה. לקבלת מידע נוסף על הגישה למנהל המדפסת, ראה [תוכנות עבור Windows בעמוד 43](#) או [שימוש במוצר עם Macintosh בעמוד 55](#).

ניתן לשלוט במוצר גם על ידי שינוי ההגדרות בלוח הבקרה שלו. השתמש בלוח הבקרה כדי לקבל גישה למאפיינים שאינם נתמכים על-ידי מנהל המדפסת או יישום התוכנה וכדי להגדיר גודל וסוג נייר למגשים.

השימוש בתפריטים

- היכנס לתפריטים וצא מהם בלחיצה על הלחצן **Menu (תפריט)** .
- הלחצן **OK (אישור)** משמש לבחירת פריטי ולבחירת ערכים מספריים בעת הגדרת התצורה של המוצר.
- השתמש בחץ שכיוונו למעלה או בחץ שכיוונו למטה **▲▼** כדי לנווט בתפריטים. החצים שכיווניהם למעלה ולמטה משמשים גם להגדלה ולהקטנה של ערכים מספריים. כדי להאיץ את הגלילה, לחץ לחיצה רצופה על לחצני החצים שכיווניהם למעלה או למטה.
- הלחצן 'הקודם' **↶** מאפשר לך לחזור אחורה בתפריט.
- אם לא תקיש על אף מקש במשך 60 שניות, המוצר יסגור את התפריטים.

הסדר ההיררכי של התפריטים

לרשותך התפריטים הכלליים הבאים:

- **SHOW ME HOW** (הראה לי כיצד). לקבלת מידע נוסף, ראה [תפריט Show Me How](#) (הראה לי כיצד) [בעמוד 16](#).
- **RETRIEVE JOB** (אחזור עבודה). לקבלת מידע נוסף, ראה [התפריט Retrieve job](#) (אחזור עבודה) [בעמוד 17](#).
- **INFORMATION** (מידע). לקבלת מידע נוסף, ראה [התפריט Information](#) (מידע) [בעמוד 19](#).
- **PAPER HANDLING** (טיפול בנייר). לקבלת מידע נוסף, ראה [התפריט Paper handling](#) (טיפול בנייר) [בעמוד 20](#).
- **CONFIGURE DEVICE** (הגדר תצורת התקן). לקבלת מידע נוסף, ראה [התפריט Configure device](#) (הגדרת תצורה של התקן) [בעמוד 21](#).
- **DIAGNOSTICS** (אבחון). לקבלת מידע נוסף, ראה [התפריט Diagnostics](#) (אבחון) [בעמוד 40](#).
- **SERVICE** (שירות). לקבלת מידע נוסף, ראה [התפריט Service](#) (שירות) [בעמוד 42](#).

תפריט Show Me How (הראה לי כיצד)

התפריט SHOW ME HOW (הראה לי כיצד) מדפיס דפים המכילים מידע נוסף על המוצר.

כדי להציג: לחץ על הלחצן Menu (תפריט) ובחר בתפריט SHOW ME HOW (הראה לי כיצד).

פריט	הסבר
CLEAR JAMS (שחרור חסימות נייר)	מספק הוראות לגבי אופן הפינוי של חסימות נייר במוצר.
LOAD TRAYS (טען מגשים)	מספק הוראות לגבי טעינה והגדרת תצורה של מגשים.
LOAD SPECIAL MEDIA (טען חומרי הדפסה מיוחדים)	מספק הוראות לגבי טעינת חומרי הדפסה מיוחדים, כגון מעטפות, שקפים ותוויות.
PRINT BOTH SIDES (הדפס על שני הצדדים)	מספק הוראות לגבי הדפסה על שני צדי הנייר (הדפסה דו-צדדית).
SUPPORTED PAPER (נייר נתמך)	מכיל את רשימת סוגי הנייר וחומרי ההדפסה הנתמכים.
PRINT HELP GUIDE (הדפס מדריך עזר)	להדפסת דף ובו קישורים לעזרה נוספת באינטרנט.

התפריט Retrieve job (אחזור עבודה)

התפריט RETRIEVE JOB (אחזור עבודה) מאפשר להציג את רשימת כל העבודות שנשמרו.

כדי להציג: לחץ על הלחצן Menu (תפריט) ובחר בתפריט RETRIEVE JOB (אחזור עבודה).

הערה: ערכים שלצדם כוכבית (*) הם ערכי ברירת המחדל של היצרן. לפריטים מסוימים בתפריט אין ברירת מחדל.

תיאור	אפשרויות	פריט משנה	הפריט
שמו של כל משתמש שיש לו עבודות מאוחסנות מופיע ברשימה. בחר את שם המשתמש הרצוי כדי לראות את רשימת העבודות המאוחסנות.			<USER NAME> (שם משתמש)
הודעה זו תוצג אם למשתמש שתי עבודות מאוחסנות או יותר שאינן מחייבות מספר זיהוי אישי (PIN).	PRINT (הדפס) PRINT AND DELETE (הדפס ומחק)	ALL JOBS (NO PIN) (כל העבודות, ללא מספר זיהוי אישי)	
האפשרות PRINT (הדפס) או האפשרות PRINT AND DELETE (הדפס ומחק) יוצגו, בהתאם לסוג העבודות שברשימה.	DELETE (מחק)		
היעזר באפשרות COPIES (עותקים) כדי לציין את מספר העותקים להדפסה בעבודה זו.			
הודעה זו תוצג אם למשתמש שתי עבודות מאוחסנות או יותר המחייבות מספר זיהוי אישי (PIN).	PRINT (הדפס) PRINT AND DELETE (הדפס ומחק)	ALL JOBS (WITH PIN) (כל העבודות, עם מספר זיהוי אישי)	
האפשרות PRINT (הדפס) או האפשרות PRINT AND DELETE (הדפס ומחק) יוצגו, בהתאם לסוג העבודות שברשימה.	DELETE (מחק)		
היעזר באפשרות COPIES (עותקים) כדי לציין את מספר העותקים להדפסה בעבודה זו.			
כל עבודה מופיעה ברשימה לפי שמה.	PRINT (הדפס) PRINT AND DELETE (הדפס ומחק)	<JOB NAME X> (שם עבודה X)	
האפשרות PRINT (הדפס) או האפשרות PRINT AND DELETE (הדפס ומחק) יוצגו, בהתאם לסוג העבודות שברשימה.	DELETE (מחק)		
היעזר באפשרות COPIES (עותקים) כדי לציין את מספר העותקים להדפסה בעבודה זו.			
לציון מספר העותקים שיש להדפיס מהעבודה. ברירת המחדל היא 1.	COPIES (עותקים)		
בחירה באפשרות JOB (עבודה) תגרום להדפסת מספר העותקים שצוין במנהל המדפסת.			
בחירה בתפריט CUSTOM (מותאם אישית) תגרום להצגת הגדרה נוספת, שבה תוכל לציין את מספר העותקים שברצונך להדפיס. מספר העותקים שצוין במנהל ההתקן מוכפל במספר העותקים שצוין בלוח הבקרה. לדוגמה, אם ציינת שני עותקים במנהל ההתקן ושני עותקים בלוח			

הפריט	פריט משנה	אפשרויות	תיאור
			הבקרה, יודפסו בסך הכל ארבעה עותקים של העבודה.

התפריט Information (מידע)


השתמש בתפריט INFORMATION (מידע) כדי לקבל גישה למידע ספציפי על המוצר ולהדפיסו.

כדי להציג: לחץ על הלחצן Menu (תפריט) ובחר בתפריט INFORMATION (מידע).

תיאור	הפריט
הדפסה של מפת התפריטים של לוח הבקרה, המציגה את הפריסה ואת ההגדרות הנוכחיות של פריטי התפריט בלוח הבקרה.	PRINT MENU MAP (הדפס מפת תפריטים)
הדפסה של דפי תצורת המוצר, המציגים את הגדרות המדפסת והאביזרים המותקנים.	PRINT CONFIGURATION (הדפס תצורה)
הדפסת אורך החיים המשוער של החומרים המתכלים; דיווח סטטיסטי של מספר הדפים והעבודות שעובדו, מספר סידורי, ספירות דפים ומידע לגבי תחזוקה.	PRINT SUPPLIES STATUS PAGE (הדפס דף סטטוס חומרים)
לנוחות הלקוחות, HP מספקת ערכים משוערים לגבי אורך החיים הנותר של המוצרים המתכלים. ייתכן שבפעול, רמות החומרים המתכלים יהיו שונות מהערכים המשוערים שאנו מספקים.	SUPPLIES STATUS (מצב חומרים מתכלים)
הצגת המצב המשוער של מחסניות ההדפסה, ערכת ה-fuser והיחידה לאיסוף טונר בתוך רשימה נגללת. כדי לפתוח את העזרה של פריט נתון, לחץ על הלחצן OK (אישור).	PRINT USAGE PAGE (הדפס סיכום הדפסות)
הדפסת ספירה של כל גודלי הנייר שעברו במוצר; פירוט סוגי ההדפסה (רגילה, דו-צדדית, שחור-לבן או צבע); ודיווח על ספירת הדפים.	PRINT COLOR USAGE JOB LOG (הדפס יומן עבודות צבע)
הדפסה של סטטיסטיקות השימוש בצבע במדפסת.	PRINT DEMO (הדפס דוגמה)
הדפסת דף לדוגמה.	PRINT RGB SAMPLES (הדפס דוגמאות RGB)
הדפסת דוגמאות צבעים עבור ערכי RGB שונים. שימוש בדוגמאות כמכוון להתאמת צבעים מודפסים.	PRINT CMYK SAMPLES (הדפס דוגמאות CMYK)
הדפסת דוגמאות צבעים עבור ערכי CMYK שונים. שימוש בדוגמאות כמכוון להתאמת צבעים מודפסים.	PRINT FILE DIRECTORY (הדפס ספריית קבצים)
הדפסת השם והספרייה של קבצים המאוחסנים במוצר.	PRINT PCL FONT LIST (הדפס רשימת גופני PCL)
הדפסת גופני PCL הזמינים.	PRINT PS FONT LIST (הדפס רשימת גופני PS)
הדפסת גופני PS הזמינים.	

התפריט Paper handling (טיפול בנייר)

השתמש בתפריט זה כדי לקבוע את התצורה של מגשי הקלט לפי גודל וסוג. הקפד להגדיר נכונה את המגשים באמצעות תפריט זה לפני שתבצע את ההדפסה הראשונה.

כדי להציג: לחץ על הלחצן **Menu** (תפריט)  ובחר בתפריט **PAPER HANDLING** (טיפול בנייר).

הערה: אם השתמשת בדגמים אחרים של מדפסות HP LaserJet, ייתכן שאתה רגיל להגדיר במגש 1 מצב **First** (ראשון) או **Cassette** (מחסנית). במדפסות HP Color LaserJet CP3525 Series, ההגדרה **ANY SIZE** (כל גודל) או **ANY TYPE** (כל סוג) לגבי מגש 1 זהה למצב **First** (ראשון). במגש 1, הגדרת הגודל או הסוג כערך אחר מאשר **ANY SIZE** (כל גודל) או **ANY TYPE** (כל סוג), מקבילה למצב **Cassette** (מחסנית).

פריט תפריט	ערך	תיאור
TRAY 1 SIZE (גודל מגש 1)	מוצגת רשימה של הגדלים הזמינים.	פריט זה מאפשר לך להגדיר גודל נייר במגש 1. ברירת המחדל היא ANY SIZE (כל גודל). לעיון ברשימה מלאה של הגדלים הזמינים, ראה גדלים נתמכים של נייר וחומרי הדפסה בעמוד 73 .
TRAY 1 TYPE (סוג מגש 1)	מוצגת רשימה של הסוגים הזמינים.	פריט זה מאפשר לך להגדיר סוג נייר במגש 1. ברירת המחדל היא ANY TYPE (כל סוג). לעיון ברשימה מלאה של הסוגים הזמינים, ראה סוגי הנייר וחומרי ההדפסה הנתמכים בעמוד 76 .
TRAY X SIZE (גודל במגש X) X = 2 או מגש אופציונלי 3	מוצגת רשימה של הגדלים הזמינים.	פריט זה מאפשר להגדיר את גודל הנייר במגש 2 או במגש האופציונלי 3. גודל ברירת המחדל הוא LETTER או A4 , בהתאם למדינה/אזור. מגש 2 אינו מזהה את גודל הנייר לפי מכווני הנייר שבמגש. מגש 3 מזהה חלק מגודלי הנייר לפי מכווני הנייר שבמגש. לעיון ברשימה מלאה של הגדלים הזמינים, ראה גדלים נתמכים של נייר וחומרי הדפסה בעמוד 73 .
TRAY <X> TYPE (סוג במגש X) X = 2 או מגש אופציונלי 3	מוצגת רשימה של הסוגים הזמינים.	מאפשר להגדיר את סוג הנייר במגש 2 או במגש 3 האופציונלי. ברירת המחדל היא PLAIN (רגיל). לעיון ברשימה מלאה של הסוגים הזמינים, ראה סוגי הנייר וחומרי ההדפסה הנתמכים בעמוד 76 .

התפריט Configure device (הגדרת תצורה של התקן)

התפריט **CONFIGURE DEVICE (הגדרת תצורת התקן)** מאפשר לשנות את הגדרות ברירת המחדל להדפסה, לכוון את איכות ההדפסה, לשנות את תצורת המערכת ואת אפשרויות הקלט/פלט (I/O) וכן לאפס את הגדרות ברירת המחדל.

התפריט Printing (הדפסה)

הגדרות אלה משפיעות רק על עבודות הדפסה ללא מאפיינים מזהים. במרבית עבודות ההדפסה מתבצע זיהוי של כל המאפיינים והגדרות עבודת ההדפסה עוקפות את הערכים שהוגדרו באמצעות תפריט זה.

כדי להציג: לחץ על הלחצן **Menu (תפריט)**, בחר בתפריט **CONFIGURE DEVICE (הגדרת תצורת התקן)** ולאחר מכן בחר בתפריט **PRINTING (מדפיס)**.


הערה: ערכים שלצדם כוכבית (*) הם ערכי ברירת המחדל של היצרן. לפריטים מסוימים בתפריט אין ברירת מחדל.

פריט תפריט	ערכים	תיאור
COPIES (עותקים)	טווח: 1 - 32000	מאפשר לקבוע את ערך ברירת המחדל של מספר העותקים. מספר ברירת המחדל הוא 1.
DEFAULT PAPER SIZE (ברירת המחדל לגודל נייר)	מוצגת רשימה של הגדלים הזמינים.	מאפשר לקבוע את ערך ברירת המחדל של גודל נייר.
DEFAULT CUSTOM PAPER SIZE (ברירת המחדל לגודל נייר מותאם אישית)	<ul style="list-style-type: none"> • UNIT OF MEASURE (יחידת מידה) • X DIMENSION (ממד X) • Y DIMENSION (ממד Y) 	מאפשר לקבוע את ערך ברירת המחדל של גודל העבודות המותאמות אישית. כברירת מחדל, יחידת המידה היא MILLIMETERS (מילימטרים) .
DUPLEX (הדפסה דו-צדדית)	OFF (מושבת) ON (מופעל)	פריט זה מאפשר לך להפעיל או להשבית את ההדפסה הדו-צדדית.
DUPLEX BINDING (כריכה של הדפסה דו-צדדית)	LONG EDGE (קצה ארוך) SHORT EDGE (קצה קצר)	פריט זה מאפשר לך לשנות את הגדרות שולי הכריכה בהדפסה דו-צדדית.
VERRIDE A4/LETTER (עקיפת A4/LETTER)	NO (לא) YES (כן)	מאפשר להגדיר את המדפסת להדפסת עבודה בגודל A4 על-גבי נייר בגודל letter, אם לא הוטען במדפסת נייר A4.
MANUAL FEED (הזנה ידנית)	OFF (מושבת) ON (מופעל)	בחירה בפריט ON (מופעל) באפשרות זו הופכת את ברירת המחדל ל- MANUAL FEED (הזנה ידנית) בעבודות שאינן בוחרות מגש.
COURIER FONT (גופן Courier)	REGULAR (רגיל) DARK (כהה)	מאפשר לך לבחור גרסה של גופן Courier. ההגדרה DARK (כהה) היא גופן Courier פנימי שזמין במדפסות HP LaserJet Series III ומדפסות ותיקות יותר.
WIDE A4 (רחב A4)	NO (לא) YES (כן)	פריט זה מאפשר לך לשנות את אזור ההדפסה בנייר בגודל A4. אם תבחר בפריט NO (לא) , אזור ההדפסה יכיל 78 תווים בריווח 10 בכל שורה. אם תבחר בפריט YES (כן) , אזור ההדפסה יכיל 80 תווים בריווח 10 בכל שורה.

פריט תפריט	ערכים	תיאור
PRINT PS ERRORS (הדפס שגיאות PS)	OFF (מושבת)* ON (מופעל)	מאפשר לך לבחור להדפיס דפי שגיאות PS.
PRINT PDF ERRORS (הדפס שגיאות PDF)	OFF (מושבת)* ON (מופעל)	מאפשר לך לבחור להדפיס דפי שגיאות PDF.

תפריט המשנה PCL


בתפריט תוכל להגדיר את תצורת שפת הבקרה של המדפסת.

כדי להציג: לחץ על הלחצן **Menu** (תפריט) , בחר בתפריט **CONFIGURE DEVICE** (הגדרת תצורת התקן), בחר בתפריט **PRINTING** (מדפיס) ובחר בתפריט **PCL**.

הערה:  ערכים שלצדם כוכבית (*) הם ערכי ברירת המחדל של היצרן. לפריטים מסוימים בתפריט אין ברירת מחדל.

הפריט	ערכים	תיאור
FORM LENGTH (אורך טופס)		מגדיר ריווח אנכי של 5 עד 128 שורות עבור גודל ברירת המחדל של הנייר. ברירת המחדל היא 60.
ORIENTATION (כיוון הדפסה)	PORTRAIT (לאורך)* LANDSCAPE (לרוחב)	מאפשר לך לבחור את ברירת המחדל של כיוון טקסט (לאורך או לרוחב).
FONT SOURCE (מקור גופנים)	פעולה זו מציגה את רשימת מקורות הגופנים הזמינים.	בוחר את מקור הגופן. הגדרת ברירת המחדל היא INTERNAL (פנימי).
FONT NUMBER (מספר גופן)		המוצר מקצה לכל גופן מספר ומציג את המספרים ברשימת גופני ה-PCL. הטווח נע בין 0 לבין 102. ברירת המחדל היא 0.
FONT PITCH (ריווח גופנים)		בחירת ריווח הגופנים. ייתכן שפריט זה לא יופיע, בהתאם לגופן שנבחר. הטווח נע בין 0.44 לבין 99.99. ברירת המחדל היא 10.00.
FONT POINT SIZE (גודל גופן בנקודות)		בחירת גודל הגופן בנקודות. הטווח נע בין 4.00 לבין 999.75. ברירת המחדל היא 12.00.
SYMBOL SET (ערכת סימנים)	פעולה זו מציגה את רשימת ערכות הסימנים הזמינות.	בוחר באחת מערכות הסימנים הזמינות בלוח הבקרה של המוצר. ערכת סימנים היא אסופה ייחודית של כל התווים בגופן מסוים. PC-8 או PC-850 הם הפריטים המומלצים לתווים לצירוף קווים. הגדרת ברירת המחדל היא PC-8 .
APPEND CR TO LF (הוסף תו החזרת גררה לכל תו קידום שורה)	NO (לא)* YES (כן)	בחר באפשרות YES (כן) כדי להוסיף מעבר שורה לכל הזנת שורה המופיעה בעבודות PCL עם תאימות לאחור (טקסט נקי, ללא בקרת עבודות). חלק מהסביבות מציינות שורה חדשה רק באמצעות קוד הבקרה של הזנת שורה. פריט זה מאפשר להוסיף לכל הזנת שורה את החזרת הגררה הדרושה.
SUPPRESS BLANK PAGES (התעלם מדפים ריקים)	NO (לא)* YES (כן)	בעת הפקת PCL משלך, נכללות הזנות טפסים נוספות שייגרמו להדפסת דף ריק. בחר YES (כן) כדי להתעלם מהזנות טופס אם הדף ריק.
MEDIA SOURCE MAPPING (מיפוי מקורות של חומרי הדפסה)		הפקודה MEDIA SOURCE MAPPING (מיפוי מקורות של חומרי הדפסה) של PCL5 בוחרת מגש הזנה לפי מספר שממפה את המגשים והמזינים הזמינים.
	STANDARD (רגיל)*	המספור מבוסס על מדפסות HP LaserJet מדגמים חדשים יותר עם שינויים במספור המגשים והמזינים.
	CLASSIC (קלאסי)	המספור מבוסס על מדפסות HP LaserJet 4 ודגמים מוקדמים יותר.

התפריט Print Quality (איכות הדפסה)

כדי להציג: לחץ על הלחצן Menu (תפריט) . בחר בתפריט CONFIGURE DEVICE (הגדר תצורת התקן) ולאחר מכן בחר בתפריט PRINT QUALITY (איכות הדפסה).

הערה: ערכים שלצדם כוכבית (*) הם ערכי ברירת המחדל של היצרן. לפריטים מסוימים בתפריט אין ברירת מחדל.

תיאור	ערכים	פריט משנה	הפריט
<p>כוונן את הכהות או הבהירות של גוונים בהירים בדף מודפס. ערכים נמוכים מייצגים גוונים בהירים יותר בדף מודפס וערכים גבוהים יותר מייצגים גוונים כהים יותר בדף מודפס.</p>	<p>הטווח הוא +5 עד -5. ברירת המחדל היא 0.</p>	<p>HIGHLIGHTS (גוונים בהירים)</p> <ul style="list-style-type: none"> ● CYAN DENSITY (צפיפות ציאן) ● MAGENTA DENSITY (צפיפות מגנטה) ● YELLOW DENSITY (צפיפות צהוב) ● BLACK DENSITY (צפיפות שחור) 	ADJUST COLOR (התאמת צבע)
<p>כוונן את הכהות או הבהירות של גוני ביניים בדף מודפס. ערכים נמוכים מייצגים גוני ביניים בהירים יותר בדף מודפס וערכים גבוהים יותר מייצגים גוני ביניים כהים יותר בדף מודפס.</p>	<p>הטווח הוא +5 עד -5. ברירת המחדל היא 0.</p>	<p>MIDTONES (גוני ביניים)</p> <ul style="list-style-type: none"> ● CYAN DENSITY (צפיפות ציאן) ● MAGENTA DENSITY (צפיפות מגנטה) ● YELLOW DENSITY (צפיפות צהוב) ● BLACK DENSITY (צפיפות שחור) 	
<p>כוונן את הכהות או הבהירות של הצללים בדף מודפס. ערכים נמוכים מייצגים צללים בהירים יותר בדף מודפס וערכים גבוהים יותר מייצגים צללים כהים יותר בדף מודפס.</p>	<p>הטווח הוא +5 עד -5. ברירת המחדל היא 0.</p>	<p>SHADOWS (צללים)</p> <ul style="list-style-type: none"> ● CYAN DENSITY (צפיפות ציאן) ● MAGENTA DENSITY (צפיפות מגנטה) ● YELLOW DENSITY (צפיפות צהוב) ● BLACK DENSITY (צפיפות שחור) 	
<p>משחזר את ערכי הצבע על-ידי איפוס ערכי הצפיפות של כל צבע.</p>		RESTORE COLOR VALUES (שחזור ערכי צבע)	
<p>בכל מגש, שינוי היישור מסיט את יישור השוליים כך שהתמונה תמורכז בין הקצה העליון של הדף לקצהו התחתון ובין צדו השמאלי לצדו הימני. כמו כן, באפשרותך ליישר את התמונה בחזית עם התמונה המודפסת מאחור.</p>			SET REGISTRATION (הגדר יישור)
<p>בצע את הליך היישור עבור כל מגש. כאשר המוצר יוצר תמונה, הוא סורק את הדף מצד לצד כאשר הגיליון מוזן אל המוצר מלמעלה למטה.</p>	<p>מעבר מ-20 ל-20 לאורך הצירים X ו-Y. 0 הוא ברירת המחדל.</p>	Adjust Tray <X> (התאמת מגש <X>)	
<p>הדפס דף ניסיון להגדרת הרישום.</p>		PRINT TEST PAGE (הדפס דף ניסיון)	

הפריט	פריט משנה	ערכים	תיאור
		X1 SHIFT (הסטת ציר X)	כיוון הסריקה מכונה X1. X הוא כיוון הסריקה של דף בהדפסה חד-צדדית, או של הצד הראשון של הדף בהדפסה דו-צדדית. X2 הוא כיוון הסריקה של הצד השני של הדף בהדפסה דו-צדדית.
		Y1 SHIFT (הסטת ציר Y1)	כיוון ההזנה מכונה Y1. Y הוא כיוון הסריקה של דף בהדפסה חד-צדדית, או של הצד הראשון של הדף בהדפסה דו-צדדית. Y2 הוא כיוון הסריקה של הצד השני של הדף בהדפסה דו-צדדית.
		X2 SHIFT (הסטת ציר X)	כיוון ההזנה מכונה Y1. Y הוא כיוון הסריקה של דף בהדפסה חד-צדדית, או של הצד הראשון של הדף בהדפסה דו-צדדית. Y2 הוא כיוון הסריקה של הצד השני של הדף בהדפסה דו-צדדית.
AUTO SENSE MODE (מצב זיהוי אוטומטי)	TRAY 1 SENSING (זיהוי מגש 1)	FULL SENSING (זיהוי מלא) (ברירת מחדל)	פריט זה מגדיר את אפשרות הזיהוי של סוגי נייר במגש 1 במצב AUTO SENSE (זיהוי אוטומטי) .
		TRANSPARENCY ONLY (שקף בלבד)	כאשר בוחרים באפשרות FULL SENSING (זיהוי מלא) , המוצר מפעיל זיהוי לגבי כל דף ועובר ממצב למצב בהתאם. המוצר יכול להבחין בין שקפים לבין נייר מסוגים אחרים.
		TRANSPARENCY ONLY (שקף בלבד)	כאשר בוחרים באפשרות TRANSPARENCY ONLY (שקף בלבד) , המוצר מפעיל זיהוי לגבי הדף הראשון בלבד. המוצר יכול להבחין בין שקפים לבין נייר מסוגים אחרים.
PRINT MODES (מצבי הדפסה)			הגדר את תצורת מצב ההדפסה המשויך לכל סוג של חומרי הדפסה.
		RESTORE MODES (שחזר מצבים)	השתמש במאפיין זה כדי להחזיר את כל הגדרות המצב של סוגי הנייר לערכי ברירת המחדל של היצרן.
OPTIMIZE (התאמה מיטבית)			פריט זה מאפשר לך למטב מצבי הדפסה שונים כדי לפתור בעיות של איכות.
		RESTORE OPTIMIZE (שחזר התאמה מיטבית)	היעזר במאפיין זה כדי להחזיר את כל ההגדרות בתפריט OPTIMIZE (התאמה מיטבית) לערכי ברירת המחדל של היצרן.
			מבצע כיוול חלקי של המוצר.
			מבצע כיוול מלא של המוצר.
		NO (לא)	תפריט זה שולט בתזמון הכיוול בעת יקיצה או הפעלה של המוצר.
		YES (כן)*	<ul style="list-style-type: none"> בחר באפשרות NO (לא) כדי שהמוצר יבצע כיוול מיד עם היקיצה או ההפעלה. המוצר לא יבצע שום עבודת הדפסה עד לסיום הכיוול. בחר באפשרות YES (כן) כדי לאפשר למוצר במצב שינה לקבל עבודות הדפסה לפני הכיוול. ייתכן שהכיוול יחל לפני שתושלם הדפסת כל העבודות שהתקבלו. פריט זה מאפשר הדפסה מהירה יותר בעת יקיצה או הפעלה של המוצר, ואולם ייתכן שאיכות ההדפסה תהיה נמוכה יותר. <p>הערה: לקבלת תוצאות מיטביות, אפשר למוצר לבצע את הכיוול לפני ההדפסה. איכות ההדפסה של עבודות שיבוצעו לפני הכיוול עלולה להיפגם.</p>
		Image REt 3600	קביעת הרזולוציה להדפסה. ערך ברירת המחדל הוא Image REt 3600 . נסה להשתמש בהגדרה 1200x600 dpi כדי לשפר את ההדפסה של עבודות מרובות קווים או טקסט קטן.
	RESOLUTION (רזולוציה)	1200x600 dpi	

תיאור	ערכים	פריט משנה	הפריט
<p>ההגדרה Edge Control (בקרת קצה) קובעת את אופן העיבוד של קצוות. בקרת קצה כוללת שני רכיבים: התאמת גוני ביניים ולכידה. התאמת גוני ביניים מגבירה את חדות הקצוות. לכידה מצמצמת את ההשפעות של יישור לקוי של משטחי צבע על ידי יצירת חפיפה קלה בשוליים של אובייקטים סמוכים.</p> <ul style="list-style-type: none"> ● OFF (מושבת) ביטול הלכידה והתאמת גוני הביניים. ● LIGHT (קלה) להגדרת רמת לכידה מינימלית והפעלת התאמת גוני ביניים. ● NORMAL (רגילה) ערך ברירת המחדל של לכידה. לכידה ברמה בינונית והפעלה של התאמת גוני ביניים. ● MAXIMUM (מרבית) היא הגדרת הלכידה החזקה ביותר. התאמת גוני ביניים מופעלת. 	<p>OFF (מושבת)</p> <p>LIGHT (קלה)</p> <p>NORMAL (רגילה)*</p> <p>MAXIMUM (מרבית)</p>	EDGE CONTROL (בקרת קצה)	
<p>כאשר הניקוי האוטומטי מופעל, המוצר ידפיס דף ניקוי כאשר ספירת הדפים תגיע לערך שבהגדרה CLEANING INTERVAL (מרווח ניקוי).</p> <p>כאשר AUTO CLEANING (ניקוי אוטומטי) מופעל, אפשרות זו מציינת את מספר הדפים להדפסה עד להדפסה אוטומטית של דף ניקוי.</p>	<p>OFF (מושבת)*</p> <p>ON (מופעל)</p> <p>*500</p> <p>1,000</p> <p>2,000</p> <p>5,000</p> <p>10,000</p> <p>20,000</p>	AUTO CLEANING (ניקוי אוטומטי)	CLEANING INTERVAL (מרווח ניקוי)
<p>כאשר AUTO CLEANING (ניקוי אוטומטי) מופעל, אפשרות זו מציינת את גודל הנייר המשמש להדפסת דף הניקוי.</p>	<p>*LETTER</p> <p>A4</p>	AUTO CLEANING SIZE (גודל ניקוי אוטומטי)	
<p>להדפסת דף הוראות המסביר כיצד לנקות עודפי טונר מגליל הלחץ שב-fuser.</p> <p>הערה: אפשרות זו זמינה רק במדפסות HP Color LaserJet CP3525n ו-HP Color LaserJet CP3525.</p>		CREATE CLEANING PAGE (צור דף ניקוי)	
<p>פריט זה מאפשר לך ליצור ולעבד דף ניקוי כדי לנקות עודפי טונר מגליל הלחץ ב-fuser. בתהליך הניקוי מופק דף ניקוי ריק. ניתן להשליך דף זה.</p> <p>הערה: במדפסות HP Color LaserJet CP3525 ו-HP Color LaserJet CP3525n, יש לבחור תחילה באפשרות CREATE CLEANING PAGE (צור דף ניקוי).</p>		PROCESS CLEANING PAGE (עבד דף ניקוי)	

התפריט system setup (הגדרת המערכת)

היעזר בתפריט **SYSTEM SETUP (הגדרת מערכת)** כדי לשנות את ערכי ברירת המחדל של תצורת המוצר, כגון מצב שינה, אישיות המוצר (שפה) ושחרור חסימות.

כדי להציג: לחץ על הלחצן **Menu (תפריט)**, בחר בתפריט **CONFIGURE DEVICE (הגדרת תצורת התקן)** ולאחר מכן בחר בתפריט **SYSTEM SETUP (הגדרת מערכת)**.

הערה: ערכים שלצדם כוכבית (*) הם ערכי ברירת המחדל של היצרן. לפריטים מסוימים בתפריט אין ברירת מחדל.

תיאור	ערכים	פריט משנה	הפריט
מאפשר הגדרה של תאריך. טווח השנים המותר הוא 2008 עד 2037.	YEAR = [MM]/[DD]/---- MONTH = [YY]/--/[DD] DAY = [MM]/[YY]/----	DATE (תאריך)	DATE/TIME (תאריך/שעה)
מאפשר בחירת סדר ההופעה של השנה, החודש והיום בתאריך.	*YYYY/MM/DD MM/DD/YYYY DD/MM/YYYY	DATE FORMAT (תבנית תאריך)	
מאפשר לבחור מבין תצורות שונות עבור התבנית TIME (שעה). האשפים השונים יופיעו בהתאם ל-TIME FORMAT (תבנית שעה) שנבחרה.	HOUR = [MM] [PM] :-- MINUTE = [PM] :-- [HH] AM/PM = [MM] :-- [HH]	TIME (שעה)	
פריט זה מאפשר לך לבחור בתבנית 12 HOUR (12 שעות) או 24 HOUR (24 שעות).	12 HOUR (12 שעות)* 24 HOUR (24 שעות)	TIME FORMAT (תבנית שעה)	
להגדרת מספר עבודות ההדפסה במצב העתקה מהירה שיהיה אפשר לאחסן במדפסת. ערך ברירת המחדל הוא 32. הערך המרבי המותר הוא 100.	ערך רציף טווח: 1-100 ברירת מחדל = 32	JOB STORAGE LIMIT (מגבלת אחסון עבודות)	
לקביעת משך הזמן לשמירת עבודות 'העתקה מהירה' לפני מחיקתן האוטומטית מהתור. פריט זה יופיע רק אם מותקן דיסק קשיח.	OFF (מושבת)* 1 HOUR (שעה) 4 HOURS (4 שעות) 1 DAY (יום) 1 WEEK (שבוע)	JOB HELD TIMEOUT (פסק זמן לעבודות מעוכבות)	
פריט זה קובע אם כתובת ה-IP של המדפסת תופיע בצג יחד עם ההודעה Ready (מוכן).	AUTO (אוטומטי) OFF (מושבת)*	SHOW ADDRESS (הצג כתובת)	
משבית או מגביל את השימוש בצבע. ראה הגבלת השימוש בצבע בעמוד 116 . כדי להפעיל את ההגדרה COLOR IF ALLOWED (צבע אם מותר), הגדר הרשאות משתמש דרך שרת האינטרנט המובנה, דרך HP Easy Printer Care או דרך Web Jetadmin. ראה תוכניות שירות נתמכות ל-Windows בעמוד 51.	ENABLE COLOR (אפשר צבע)* COLOR IF ALLOWED (צבע אם מותר) DISABLE COLOR (השבת צבע)	RESTRICT COLOR USE (הגבל שימוש בצבע)	
פריט זה קובע כיצד יעבור המוצר ממצב צבע למצב מונוכרום (שחור-לבן) כדי להגיע לביצועים מיטביים ולניצול מרבי של מחסנית ההדפסה.	AUTO (אוטומטי)* MOSTLY COLOR PAGES (בעיקר דפים בצבע)	COLOR/BLACK MIX (תערובת צבע/שחור-לבן)	
האפשרות AUTO (אוטומטי) מחזירה את המוצר להגדרת ברירת המחדל של היצרן.	MOSTLY BLACK PAGES (בעיקר דפים בשחור)		

תיאור	ערכים	פריט משנה	הפריט
<p>MOSTLY COLOR PAGES בחר (בעיקר דפים בצבע) אם מרבית עבודות ההדפסה שלך כוללות צבע המכסה את רוב הדף.</p> <p>MOSTLY BLACK PAGES בחר (בעיקר דפים בשחור) אם אתה מדפיס בעיקר דפים בשחור-לבן או שילוב של דפים בצבע ובשחור-לבן.</p>			
<p>השתמש בתפריט זה כדי לקבוע כיצד המוצר יטפל במגשי נייר ובהודעות קשורות בלוח הבקרה.</p>			TRAY BEHAVIOR (התנהגות מגשים)
<p>USE REQUESTED (השתמש במגש המבוקש) TRAY מטפל בעבודות שצוין עבורן מגש הזנה מסוים. לרשותך שתי אפשרויות:</p> <ul style="list-style-type: none"> EXCLUSIVELY (בלעדי): כאשר המשתמש מצוין שיש להשתמש במגש ספציפי, המוצר לעולם לא יבחר מגש אחר, גם אם המגש שצוין ריק. FIRST (ראשון): אם המגש שצוין ריק, המוצר ימשוך דפים ממגש אחר על אף שהמשתמש ציין מגש ספציפי לעבודה. 	<p>EXCLUSIVELY (בלעדי)* FIRST (ראשון)</p>	<p>USE REQUESTED (השתמש במגש המבוקש) TRAY</p>	
<p>אפשרות זו קובעת אם תופיע הודעה על הזנה ידנית כאשר סוג או גודל הנייר אינם תואמים את הסוג או הגודל שהוגדרו למגש 1. לרשותך שתי אפשרויות:</p> <ul style="list-style-type: none"> ALWAYS (תמיד): לפני הדפסה של עבודה בהזנה ידנית תמיד תופיע הנחיה. UNLESS LOADED (אלא אם הוטען): ההודעה תופיע רק כאשר מגש רב-תכליתי ריק או שהנייר שהוא מכיל אינו תואם את הגודל או הסוג של העבודה. 	<p>ALWAYS (תמיד)* UNLESS LOADED (אלא אם הוטען)</p>	<p>MANUALLY FEED (הודעה על הזנה ידנית) PROMPT</p>	
<p>אפשרות זו משפיעה על הטיפול בנייר בעת הדפסה ממנהל הדפסה Adobe PS.</p> <ul style="list-style-type: none"> ENABLED (מופעל) משתמש במודל של HP לטיפול בנייר. DISABLED (מושבת) משתמש במודל של Adobe PS לטיפול בנייר. 	<p>ENABLED (מופעל)* DISABLED (מושבת)</p>	<p>PS DEFER MEDIA (עכב חומרי הדפסה במנהל PS)</p>	

תיאור	ערכים	פריט משנה	הפריט
<p>אפשרות זו קובעת אם תופיע הודעה עם פרטי תצורת המגש בעת סגירה של המגש. לרשותך שתי אפשרויות:</p> <ul style="list-style-type: none"> ● DISPLAY (צג): אפשרות זו תציג את הודעת התצורה של המגש בכל פעם שהמגש ייסגר. באפשרותך להגדיר את גודל או סוג המגש ישירות דרך הודעה זו. ● DO NOT DISPLAY (אל תציג): אפשרות זו מונעת הופעה אוטומטית של הודעת תצורת המגש. 	<p>DISPLAY (צג)*</p> <p>DO NOT DISPLAY (אל תציג)</p>	<p>SIZE/TYPE PROMPT (הודעה על גודל/סוג)</p>	
<p>אפשרות זו מפעילה או מבטלת את הנחיית לוח הבקרה לבחור מגש אחר, כאשר המגש שצוין ריק. לרשותך שתי אפשרויות:</p> <ul style="list-style-type: none"> ● ENABLED (מופעל): אם נבחרה אפשרות זו, המשתמש יתבקש להוסיף נייר למגש שצוין או לבחור במגש אחר. ● DISABLED (מושבת): אם נבחרה אפשרות זו, לא תוצג לפני המשתמש האפשרות לבחור במגש אחר. המוצר ינחה את המשתמש להוסיף נייר במגש שנבחר מלכתחילה. 	<p>ENABLED (מופעל)*</p> <p>DISABLED (מושבת)</p>	<p>USE ANOTHER TRAY (השתמש במגש אחר)</p>	
<p>פריט זה מאפשר לטעון נייר חברה או נייר מודפס מראש בכיוון זהה לכל עבודות ההדפסה, להדפסה חד-צדדית ודו-צדדית כאחת. לקבלת מידע נוסף, ראה כיוון הנייר לצורך טעינת המגשים בעמוד 79.</p>	<p>ON (מופעל)</p> <p>OFF (מושבת)*</p>	<p>ALTERNATIVE LETTERHEAD MODE (מצב נייר חברה חלופי)</p>	
<p>אפשרות זו משמשת לקביעת אופן הטיפול של המוצר בעבודות של הדפסה דו-צדדית. לרשותך שתי אפשרויות:</p> <ul style="list-style-type: none"> ● AUTO (אוטומטי) מאפשר הדפסה דו-צדדית חכמה, המורה למוצר לא לעבד את שני הצדדים כאשר הצד השני ריק. פעולה זו עשויה לשפר את מהירות ההדפסה. ● YES (כן) משבית את ההדפסה הדו-צדדית החכמה וקופה על היחידה להדפסה דו-צדדית להפוך את גיליון הנייר גם אם רק צד אחד מודפס. <p>הערה: אפשרות זו זמינה רק במדפסות HP Color LaserJet CP3525dn ו-HP Color LaserJet CP3525x.</p>	<p>AUTO (אוטומטי)*</p> <p>YES (כן)</p>	<p>DUPLEX BLANK PAGES (דפים ריקים בהדפסה דו-צדדית)</p>	
<p>מצמצם את צריכת החשמל כאשר המדפסת אינה פעילה במשך פרק הזמן שהוגדר.</p>	<p>1 MINUTE (דקה)</p> <p>15 MINUTES (15 דקות)*</p>		<p>SLEEP DELAY (עיכוב שינה)</p>

תיאור	ערכים	פריט משנה	הפריט
	<p>30 MINUTES (30 דקות)</p> <p>45 MINUTES (45 דקות)</p> <p>60 MINUTES (60 דקות)</p> <p>90 MINUTES (90 דקות)</p> <p>2 HOURS (2 שעות)</p> <p>4 HOURS (4 שעות)</p>		
<p>מאפשר להגדיר את שעת היקיצה היומית של המוצר כדי לחסוך את ההמתנה לחימום או כיוול. בחר יום בשבוע ולאחר מכן בחר CUSTOM (מותאם אישית). הגדר את שעת היקיצה לאותו יום ולאחר מכן בחר אם להחיל את שעת היקיצה על כל ימות השבוע.</p>	<p>OFF (מושבת)*</p> <p>CUSTOM (מותאם אישית)</p>	<DAY OF THE WEEK> (יום בשבוע)	WAKE TIME (זמן יקיצה)
<p>פריט זה שולט בהתנהגות הציון של ה-fuser.</p> <p>אם תבחר באפשרות FASTER FIRST PAGE (עמוד ראשון מהיר יותר), המערכת לא תאפשר ציון של ה-fuser ועיבוד הדף הראשון יתבצע מהר יותר בעבודה הבאה שתישלח אל המדפסת.</p> <p>אם תבחר באפשרות SAVE ENERGY (חיסכון בחשמל), המערכת תאפשר ציון טבעי של ה-fuser. העיכוב בהדפסת הדף הראשון תלוי במשך הזמן שה-fuser היה במצב סרק.</p>	<p>FASTER FIRST PAGE (עמוד ראשון מהיר יותר)*</p> <p>SAVE ENERGY (חיסכון בחשמל)</p>		OPTIMUM SPEED/ENERGY USAGE (מהירות/צריכת אנרגיה מרבית)
<p>מגדיר את הבהירות של תצוגת לוח הבקרה. ברירת המחדל היא 0.</p>	הטווח הוא 10- עד 10.		DISPLAY BRIGHTNESS (בהירות הגג)
<p>מגדיר אחד מהערכים הבאים כברירת המחדל של אישיות: החלפה אוטומטית, PCL או PDF או PS.</p>	<p>AUTO (אוטומטי)*</p> <p>PCL</p> <p>PDF</p> <p>PS</p>		PERSONALITY (אישיות)
<p>מגדיר אם מתבצע ניקוי של אזהרה בלוח הבקרה או כאשר נשלחת עבודה אחרת.</p>	<p>JOB (עבודה)*</p> <p>ON (מופעל)</p>		CLEARABLE WARNINGS (אזהרות זמניות)
<p>קובע את התנהגות המוצר כאשר המערכת מפיקה שגיאה מסוג Auto Continuable (שגיאה המאפשרת המשך הדפסה אוטומטי).</p>	<p>OFF (מושבת)</p> <p>ON (מופעל)*</p>		AUTO CONTINUE (המשך אוטומטי)
<p>קובע את התנהגות המוצר כאשר חומר מתכלה מסוים עומד להיגמר.</p> <p>המוצר יציג הודעה בנוסח Order Supplies (הזמן חומרים מתכלים) כאשר פריט מסוים עומד להיגמר והודעה בנוסח Replace Supplies (החלף חומרים מתכלים) כאשר פריט מסוים מגיע לסוף חייו. כדי להבטיח</p>			REPLACE SUPPLIES (החלף חומרים מתכלים)

תיאור	ערכים	פריט משנה	הפריט
<p>איכות הדפסה מיטבית, HP ממליצה להחליף את הפריט המתכלה עם הופעת ההודעה Replace Supplies. בנקודה זו אין צורך להחליף את הפריט המתכלה, אלא אם איכות ההדפסה אינה קבילה עוד. ניתן להמשיך להדפיס בעזרת VERRIDE AT OUT (עקוף כשיאזל 1) או OVERRIDE AT OUT (עקוף כשיאזל 2). בעזרת אפשרויות Override, המוצר יכול להמשיך להשתמש בפריט מתכלה שהגיע לסוף תוחלת חייה המשווערת.</p>			
<p>בחר באפשרות STOP AT LOW (עצור כשעומד להתרוקן) כדי להפסיק להדפיס כאשר חומר מתכלה עומד להיגמר.</p>	STOP AT LOW (עצור כשעומד להתרוקן)*		
<p>בחר באפשרות STOP AT OUT (עצור כשיאזל) כדי להפסיק את ההדפסה כאשר פריט מתכלה מגיע לסוף תוחלת חייו המשווערת. ניתן להמשיך להדפיס בעזרת VERRIDE AT OUT (עקוף כשיאזל 1) או OVERRIDE AT OUT (עקוף כשיאזל 2). אין צורך להחליף את הפריט המתכלה ברגע זה, אלא אם איכות ההדפסה אינה קבילה עוד.</p>	STOP AT OUT (עצור כשיאזל)		
<p>בחר באפשרות VERRIDE AT OUT (עקוף כשיאזל 1) כדי לאפשר למוצר להמשיך בהדפסה כאשר פריטים מתכלים, מלבד היחידה לאיסוף טונר, מגיעים לסוף תוחלת החיים המשווערת שלהם. הפעלת אפשרות זו תביא בסופו של דבר להדפסה באיכות בלתי קבילה. כדאי להחזיק מחסנית חלופית לרגע שבו איכות ההדפסה תהפוך לבלתי קבילה.</p>	VERRIDE AT OUT (עקוף כשיאזל 1)		
<p>בחר באפשרות VERRIDE AT OUT (עקוף כשיאזל 2) כדי לאפשר למוצר להמשיך בהדפסה כאשר אחת ממחסניות הצבע הגיעה לסוף תוחלת חייה המשווערת, כולל היחידה לאיסוף טונר. אפשרות זו אינה מומלצת בשל הסכנה שבמילוי יתר של היחידה לאיסוף טונר, דבר שעלול ליצור במדפסת בעיה שתחייב פעולות שירות במכשיר.</p>	VERRIDE AT OUT (עקוף כשיאזל 2)		
<p>בהדפסה במצב Override אין אפשרות להציג מידע על מפלס הטונר הנותר.</p> <p>מרגע שחומר מתכלה של HP הגיע לסוף תוחלת החיים המשווערת שלו, מסתיימת אחריות Premium Protection של HP לגבי אותו פריט. לקבלת מידע בנושא אחריות, ראה הצהרת אחריות מוגבלת לגבי מחסניות ההדפסה בעמוד 211.</p> <p>ניתן להפעיל או להשבית את האפשרות Override בכל עת, ואין צורך להפעילה מחדש לכל פריט מתכלה בנפרד. המוצר ימשיך אוטומטית בהדפסה גם כאשר</p>			


תיאור	ערכים	פריט משנה	הפריט
<p>פריט מתכלה יגיע לסוף תוחלת החיים המשוערת שלו. בעת שימוש בחומר מתכלה במצב Override, תופיע בלוח הבקרה הודעה בנוסח Replace supply Override in use (עקיפת החלפה של חומרים מתכלים). כאשר מחליפים פריט מתכלה בפריט חדש, העקיפה מושבתת עד שהפריט המתכלה הבא יגיע לסוף תוחלת החיים המשוערת שלו.</p>			
<p>תפריט זה יציג הודעת YES, USE OVERRIDE (כן, השתמש בעקיפה) לכל אחת מאפשרויות העקיפה. בחר מספר הדפים שהמוצר ימשיך להדפיס במצב עקיפה. ברירת המחדל היא 1,500.</p>	<p>PAGE LIMIT (הגבלת דפים)</p> <p>הטווח הוא 0 עד 100000</p>		
<p>כאשר ההגדרה של PAGES REMAINING (דפים שנותרו) היא OFF (מושבת), החלק המציין את הדפים שנותרו בהודעת החומרים המתכלים מוסתר.</p> <p>כאשר ההגדרה של ORDER MESSAGES (הודעות הזמנה) היא OFF (מושבת), ההודעה על הזמנת חומרים מתכלים אינה מוצגת.</p> <p>כאשר ההגדרה של LEVEL GAUGE (מד מפלס) היא OFF (מושבת), מונה החומרים המתכלים אינו מוצג.</p>	<p>ON (מופעל)*</p> <p>OFF (מושבת)</p>	<p>PAGES REMAINING (דפים שנותרו)</p> <p>ORDER MESSAGES (הודעות הזמנה)</p> <p>LEVEL GAUGE (מד מפלס)</p>	<p>SUPPLY INFORMATION (פרטי חומרים מתכלים)</p>
<p>באפשרותך להגדיר את האחוז הנותר שבו תופיע ההודעה Order (הזמן). ברירת המחדל תלויה בסוג המחסנית להדפסה בשחור שהותקנה. במחסניות רגילות להדפסה בשחור, ברירת המחדל היא 8%. במחסניות בעלות קיבולת גבוהה להדפסה בשחור, ברירת המחדל היא 7%.</p>	<p>RANGE=0-100% (טווח = 0=100%)</p>		<p>ORDER AT (הזמן דרך)</p>
<p>קובע את התנהגות המוצר כאשר חומר מתכלה של צבע מגיע לסוף תוחלת חייו המשוערת. כאשר הגדרת המוצר היא STOP (עצור), מוצגת ההודעה REPLACE <COLOR> CARTRIDGE (החלף מחסנית <צבע> או REPLACE SUPPLIES (החלף חומרים מתכלים)) כאשר חומר מתכלה של צבע אחד או יותר נגמר.</p> <p>אם סומנה ההגדרה AUTOCONTINUE BLACK (המשך באופן אוטומטי בצבע שחור), המוצר ימשיך להדפיס בטונר שחור בלבד.</p>	<p>STOP (עצור)*</p> <p>AUTOCONTINUE BLACK (המשך באופן אוטומטי בצבע שחור)</p>		<p>COLOR SUPPLY OUT (צבע מתכלה אזל)</p>
<p>מגדיר אם לאחר חסימה יתבצע ניסיון להדפיס מחדש את הדפים. אם תבחר באפשרות AUTO (אוטומטי), המוצר ידפיס מחדש דפים אם יש די זיכרון להדפסה דו-צדדית במהירות מלאה.</p>	<p>AUTO (אוטומטי)*</p> <p>OFF (מושבת)</p> <p>ON (מופעל)</p>		<p>JAM RECOVERY (שחרור חסימה)</p>

תיאור	ערכים	פריט משנה	הפריט
להגדרת תכונת דיסק ה-RAM. אפשרות זו זמינה רק כאשר אין דיסק קשיח במדפסת וקיבולת הזיכרון של המדפסת היא 8 MB לפחות. אם הופעלה ההגדרה AUTO (אוטומטי) , המוצר יקבע את הגודל המיטבי של דיסק ה-RAM בהתאם לכמות הזיכרון הזמינה. אם הופעלה ההגדרה OFF (מושבת) , יושבת דיסק ה-RAM ואולם דיסק RAM מינימלי ימשיך לפעול.	AUTO (אוטומטי)* OFF (מושבת)		RAM DISK (דיסק זיכרון גישה אקראית)
מגדיר את שפת ברירת המחדל. ברירת המחדל לשפה היא ENGLISH (אנגלית) .	מופיעה רשימה של השפות הזמינות.		LANGUAGE (שפה)

התפריט I/O (קלט/פלט)

הפריטים בתפריט I/O (פלט/קלט) משפיעים על התקשורת בין המוצר לבין המחשב. אם המוצר כולל שרת הדפסה HP Jetdirect, ניתן להגדיר באמצעות תפריט משנה זה פרמטרים בסיסיים לעבודה ברשת. באפשרותך להגדיר פרמטרים אלה ואחרים גם באמצעות HP Web Jetadmin או שרת האינטרנט המשובץ.

לקבלת מידע נוסף על אפשרויות אלה, ראה [הגדרת תצורת רשת בעמוד 65](#).

כדי להציג: לחץ על הלחצן **Menu (תפריט)**  בחר בתפריט **CONFIGURE DEVICE (הגדרת תצורת התקן)** ולאחר מכן בחר בתפריט **I/O (קלט/פלט)**.

הערה:  ערכים שלצדם כוכבית (*) הם ערכי ברירת המחדל של היצרן. לפריטים מסוימים בתפריט אין ברירת מחדל.

תיאור	ערכים	פריט משנה	הפריט
מאפשר להגדיר I/O TIMEOUT (פסק זמן לקלט/פלט) בשניות. ברירת המחדל היא 15 שניות. השתמש בהגדרה זו כדי להתאים את פסק הזמן לקבלת הביצועים הטובים ביותר. אם תוך כדי עבודת ההדפסה מתקבלים נתונים מיציאות אחרות, הגדל את ערך פסק הזמן.	טווח: 5 - 300		I/O TIMEOUT (פסק זמן לקלט/פלט)
	עין בטבלה הבאה לקבלת רשימה של אפשרויות.		EMBEDDED JETDIRECT MENU (תפריט Jetdirect משובץ)

טבלה 1-2 תפריטי Jetdirect מובנה ו- Jetdirect <X> EIO

תיאור	ערכים	פריט משנה	פריט משנה	הפריט
פריט זה משמש להדפסת דף המציג את התצורה של הפרוטוקולים הבאים: Novell, IPX/SPX, AppleTalk, NetWare, DLC/LLC.	YES (כן) NO (לא)*		PRINT INFORMATION (מידע) PROTOCOLS (הדפס פרוטוקולים)	
YES (כן): מדפיס דף הכולל את הגדרות האבטחה הנוכחיות בשרת ההדפסה HP Jetdirect. NO (לא): אין הדפסת דף של הגדרות האבטחה.	YES (כן)* NO (לא)		PRINT SEC PAGE (הדפס דף שני)	
ON (מופעל): הפעלת פרוטוקול TCP/IP. OFF (מושבת): השבתת פרוטוקול TCP/IP.	ON (מופעל)* OFF (מושבת)		ENABLE (הפעל)	TCP/IP
מחרוזת המכילה אותיות ומספרים ובה עד 32 תווים, המשמשת לזיהוי המוצר. שם זה מופיע בדף התצורה של HP Jetdirect. שם ברירת המחדל של המחשב המארח הוא NPIxxxxxx, שבו xxxxxx הוא שש הספרות האחרונות של כתובת (MAC) החומרה של הרשת המקומית (LAN).			HOST NAME (שם מארח)	
מציין את השיטה שבה יוגדרו פרמטרי TCP/IPv4 בשרת HP Jetdirect. השתמש בפרוטוקול BOOTP להגדרת תצורה אוטומטית משרת BootP. השתמש בפרוטוקול DHCP (Dynamic Host Configuration Protocol) להגדרת תצורה אוטומטית משרת DHCPv4. אם הוא נבחר וקיימת חכירת DHCP, התפריטים DHCP RELEASE (שחרור DHCP) ו-DHCP RENEW (חידוש DHCP) יזמינים להגדרת האפשרויות של חכירת DHCP. השתמש ב-AUTO IP (כתובת IP אוטומטית) למיעון IPv4 קישור-מקומי אוטומטי. כתובת בתבנית x.x.169.254 מוקצית באופן אוטומטי.	BOOTP DHCP AUTO IP (כתובת IP אוטומטית) MANUAL (ידני)	CONFIG METHOD (שיטת הגדרת תצורה)	IPV4 SETTINGS (הגדרות IPv4)	
אם באפשרות זאת תגדיר MANUAL (ידני), היעזר בתפריט MANUAL SETTINGS (הגדרות ידניות) כדי להגדיר את הפרמטרים של TCP/IPv4.		MANUAL SETTINGS (הגדרות ידניות)		
(זמין רק אם CONFIG METHOD (שיטת הגדרת תצורה) הוגדר כ-MANUAL (ידני)) הגדר את התצורה של פרמטרים ישירות מלוח הבקרה של המדפסת: IP ADDRESS (כתובת IP): כתובת ה-IP הייחודית של המוצר (ח.ח.ח.); הערכים המותרים הם 0 עד 255. SUBNET MASK (מסיכת רשת משנה): כתובת ה-IP רשת המשנה של המוצר (ח.ח.ח.); הערכים המותרים הם 0 עד 255. DEFAULT GATEWAY (ברירת המחדל לשער): כתובת ה-IP או של השער או הנתב המשמש לתקשורת עם רשתות אחרות.	IP ADDRESS (כתובת IP) SUBNET MASK (מסיכת רשת משנה) DEFAULT GATEWAY (ברירת המחדל לשער)			
קבע את כתובת ה-IP כברירת המחדל כאשר אין באפשרות שרת ההדפסה לקבל כתובת IP מהרשת במהלך הגדרה מחדש כפניה של TCP/IP (לדוגמה, LEGACY (מדור קודם) אוטומטית)*	AUTO IP (כתובת IP אוטומטית)*	DEFAULT IP (ברירת המחדל לכתובת IP)		

תיאור	ערכים	פריט משנה	פריט משנה	הפריט
<p>כאשר מוגדר באופן ידני לעשות שימוש ב-BootP או ב-DHCP).</p> <p>הערה: מאפיין זה מקצה כתובת IP סטטית העלולה להפריע לפעולתה של רשת מנוהלת.</p> <p>AUTO IP (כתובת IP אוטומטית): מוגדרת כתובת IP קישור-מקומי x.x.169.254.</p> <p>LEGACY (מדור קודם): הכתובת 192.0.0.192 נקבעת והיא תואמת התקני HP Jetdirect קודמים.</p>				
<p>תפריט זה מופיע אם ב-CONFIG METHOD (שיטת הגדרת תצורה) הוגדר DHCP ויש חכירת DHCP לשרת ההדפסה.</p> <p>NO (לא): חכירת ה-DHCP הנוכחית נשמרת.</p> <p>YES (כן): חכירת ה-DHCP הנוכחית וכתובות ה-IP החכורות מתפנות.</p>	<p>NO (לא)*</p> <p>YES (כן)</p>	DHCP RELEASE (שחרור DHCP)		
<p>תפריט זה מופיע אם ב-CONFIG METHOD (שיטת הגדרת תצורה) הוגדר DHCP ויש חכירת DHCP לשרת ההדפסה.</p> <p>NO (לא): שרת ההדפסה אינו מבקש לחדש את חכירת ה-DHCP.</p> <p>YES (כן): שרת ההדפסה מבקש לחדש את חכירת ה-DHCP.</p>	<p>NO (לא)*</p> <p>YES (כן)</p>	DHCP RENEW (חידוש DHCP)		
<p>קביעת כתובת ה-IP (n.n.n.n) של שרת DNS עיקרי.</p>			PRIMARY (DNS ראשי)	
<p>קביעת כתובת ה-IP (n.n.n.n) של שרת Domain Name System (DNS) משני.</p>			SECONDARY (DNS משני)	
<p>פריט זה משמש להפעלה או להשבתה של פעולת IPv6 בשרת ההדפסה.</p> <p>OFF (מושבת): IPv6 מושבת.</p> <p>ON (מופעל): IPv6 מופעל.</p>	<p>ON (מופעל)</p> <p>OFF (מושבת)*</p>	ENABLE (הפעל)	IPV6 SETTINGS (הגדרות IPV6)	
<p>השתמש בפריט זה כדי להפעיל ולקבוע את התצורה של כתובת TCP/IP באופן ידני.</p> <p>ENABLE (הפעל): בחר ON (מופעל) כדי להפעיל הגדרת תצורה ידנית, או בחר OFF (מושבת) כדי להשבית הגדרת תצורה ידנית. הגדרת ברירת המחדל היא OFF (מושבת).</p> <p>ADDRESS (כתובת): פריט זה משמש להקלדת כתובת צומת IPv6, בת 32 ספרות הקסדצימליות, העושה שימוש בתחביר ההקסדצימלי של נקודתיים.</p>	<p>MANUAL SETTINGS (הגדרות ידניות)</p> <ul style="list-style-type: none"> ● ENABLE (הפעל) (● ADDRESS (כתובת) 	ADDRESS (כתובת)		
<p>ROUTER SPECIFIED (צוין נתב): השיטה להגדרה אוטומטית שבה ישתמש שרת ההדפסה נקבעת על-ידי נתב. הנתב קובע אם שרת ההדפסה מקבל את הכתובת שלו, את פרטי התצורה שלו או את שניהם גם יחד משרת DHCPv6.</p> <p>ROUTER UNAVAILABLE (נתב לא זמין): אם אין נתב זמין, על שרת ההדפסה לנסות ולקבל את פרטי התצורה שלו משרת DHCPv6.</p>	<p>ROUTER SPECIFIED (צוין נתב)*</p> <p>ROUTER UNAVAILABLE (נתב לא זמין)</p> <p>ALWAYS (תמיד)</p>	DHCPV6 POLICY (מדיניות DHCPV6)		

תיאור	ערכים	פריט משנה	פריט משנה	הפריט
ALWAYS (תמיד): שרת ההדפסה תמיד מנסה לקבל את פרטי התצורה שלו משרת DHCPv6, אם יש או אם אין נתב זמין.				
פריט זה משמש לקביעת כתובת IPv6 עבור שרת DNS עיקרי לשימוש שרת ההדפסה.		PRIMARY DNS (DNS ראשי)		
פריט זה משמש לקביעת כתובת IPv6 עבור שרת DNS משני לשימוש שרת ההדפסה.		SECONDARY DNS (DNS משני)		
קביעת שרת ה-Proxy שישמש את היישומים המשובצים במוצר. בדרך כלל, יישומי לקוח של שרת עושים שימוש בשרת proxy כדי לקבל גישה לרשת. הוא לוכד דפי אינטרנט ומספק לאותם יישומי לקוח דרגה מסוימת של אבטחת אינטרנט. כדי לציין שרת proxy, הזן את כתובת ה-IPv4 שלו או שם תחום מלא. השם יכול עד 255 אוקטטים (שמיניות). ברשתות מסוימות ייתכן שתצטרך לפנות לספק שירות האינטרנט (ISP) כדי לקבל את כתובת שרת ה-Proxy.			PROXY SERVER (שרת Proxy)	
הזן את מספר היציאה שבה משתמש שרת ה-proxy לתמיכה ביישומי לקוח. מספר היציאה מזהה את היציאה השמורה לפעילות proxy ברשת והוא יכול לקבל ערך בין 0 ל-65535.			PROXY PORT (יציאת Proxy)	
IDLE TIMEOUT (פסק זמן למצב סרק): פרק הזמן, בשניות, שלאחריו נסגר חיבור נתוני הדפסה TCP לא פעיל (ברירת המחדל היא 270 שניות, 0 מנטרל את קציבת הזמן).			IDLE TIMEOUT (פסק זמן למצב סרק)	
ON (מופעל): הפעלת פרוטוקול IPX/SPX.	ON (מופעל)*		ENABLE (הפעל)	IPX/SPX
OFF (מושבת): השבתת פרוטוקול IPX/SPX.	OFF (מושבת)			
בחירת ההגדרה של סוג מסגרת עבור הרשת שברשותך. AUTO (אוטומטי): קביעה והגבלה אוטומטיות של סוג המסגרת לסוג הראשון שהתגלה. EN_8023, EN_II, EN_8022, EN_SNAP הם סוגי מסגרת אפשריים ברשתות Ethernet.	AUTO (אוטומטי)* EN_8023 EN_II EN_8022 EN_SNAP		FRAME TYPE (סוג מסגרת)	
להגדרת תצורה של רשת AppleTalk.	ON (מופעל)* OFF (מושבת)		ENABLE (הפעל)	APPLETALK
ON (מופעל): הפעלת הפרוטוקול DLC/LLC.	ON (מופעל)*		ENABLE (הפעל)	DLC/LLC
OFF (מושבת): השבתת הפרוטוקול DLC/LLC.	OFF (מושבת)			
למטרת ניהול התצורה יש לקבוע אם שרת האינטרנט המשובץ יקבל תקשורת תוך שימוש ב-HTTPS (מאובטח) בלבד או ב-HTTP וב-HTTPS גם יחד. HTTPS REQUIRED (חובה): לתקשורת מאובטחת ומוצפנת, מתקבל רק HTTPS. שרת ההדפסה יופיע כאתר מאובטח.	HTTPS (HTTPS REQUIRED) (חובה)* HTTPS (HTTPS OPTIONAL) (אופציונלי)		SECURE WEB (מאובטח) רשת	SECURITY (אבטחה)

תיאור	ערכים	פריט משנה	פריט משנה	הפריט
HTTPS OPTIONAL (HTTPS אופציונלי): הגישה מותרת בשימוש ב-HTTP או ב-HTTPS.				
קביעת מצב ה-IPsec בשרת ההדפסה.	KEEP (שמור)		IPSEC	
KEEP (שמור): מצב IPsec נשאר זהה למה שמוגדר כעת.	DISABLE (השבת)*			
DISABLE (השבת): פעולת IPsec מושבתת בשרת ההדפסה.				
802.1X				
משמש כדי לציין אם הגדרות 802.1X בשרת ההדפסה יאופסו בחזרה לערכי ברירת המחדל של היצרן.	RESET (איפוס)			
RESET (איפוס): איפוס הגדרות 802.1X לערכי ברירת המחדל של היצרן.	KEEP (שמור)*			
KEEP (שמור): הגדרות 802.1X הנוכחיות יישארו בעיין.				
RESET SECURITY (אפס אבטחה)				
קביעה אם הגדרות האבטחה הנוכחיות בשרת ההדפסה יישמרו או יאופסו לערכי ברירת המחדל של היצרן.	YES (כן)			
YES (כן): הגדרות האבטחה מאופסות לערכי ברירת המחדל של היצרן.	NO (לא)*			
NO (לא): הגדרות האבטחה הנוכחיות נשמרות.				
EMBEDDED TESTS (בדיקות משובצות) DIAGNOSTICS (אבח) (ו)				
תפריט זה מספק בדיקות לסייע באבחון בעיות בחומרת הרשת או בחיבור לרשת TCP/IP.				
הבדיקות המשובצות מסייעות לקבוע אם מקורה של תקלת רשת בתוך המוצר או מחוצה לו. בדיקה משובצת משמשת לבדיקת החומרה ונתיב התקשורת בשרת ההדפסה. לאחר בחירת בדיקה והפעלתה ולאחר קביעת זמן הביצוע, יש לבחור ב-EXECUTE (בצע) כדי להתחיל בבדיקה.				
בהתאם לשעת הביצוע, הבדיקה שנבחרה תפעל ברציפות עד לכיבוי המוצר או עד שתרחש שגיאה ויודפס דף אבחון.				
LAN HW TEST (בדיקת חומרה של רשת מקומית)				
זהירות: הפעלת הבדיקה המובנית תגרום למחיקה של תצורת TCP/IP שברשותך.	YES (כן)			
בדיקה זו מבצעת בדיקת לולאה לאחור. בדיקת לולאה לאחור שולחת ומקבלת מנות רק בחומרה הפנימית לרשת. אין כל העברות חיצוניות ברשת שברשותך.	NO (לא)*			
סמן את YES (כן) כדי לבחור בבדיקה זו או NO (לא) כדי לא לבחור בה.				
HTTP TEST (בדיקת HTTP) (HTTP)				
בדיקה זו בוחנת את פעולת HTTP על-ידי אחזור דפים מוגדרים מראש מהמוצר ובדיקת שרת האינטרנט המשובץ.	YES (כן)			
סמן את YES (כן) כדי לבחור בבדיקה זו או NO (לא) כדי לא לבחור בה.	NO (לא)*			
SNMP TEST (בדיקת SNMP) (SNMP)				
בדיקה זו בוחנת את תקשורת SNMP על-ידי גישה לאובייקטי SNMP מוגדרים מראש במוצר.	YES (כן)			
	NO (לא)*			

תיאור	ערכים	פריט משנה	פריט משנה	הפריט
סמן את YES (כן) כדי לבחור בבדיקה זו או NO (לא) כדי לא לבחור בה.				
בדיקה זו מסייעת בגילוי בעיות בנתיב הנתונים ובעיות בשלמות הנתונים במוצר עם אמולציית HP postscript ברמה 3. במסגרת הבדיקה נשלח למוצר קובץ PS מוגדר מראש ואולם הבדיקה אינה מצריכה נייר, שכן הקובץ לא יודפס.	YES (כן) NO (לא)*	DATA PATH TEST (בדיקת נתיב הנתונים)		
סמן את YES (כן) כדי לבחור בבדיקה זו או NO (לא) כדי לא לבחור בה.				
היעזר בפריט זה כדי לבחור את כל הבדיקות המשובצות הזמינות.	YES (כן) NO (לא)*	SELECT ALL TESTS (בחר את כל הבדיקות)		
בחר YES (כן) כדי לבחור את כל הבדיקות. בחר NO (לא) כדי לבחור בדיקות מסוימות.				
פריט זה משמש לקביעת פרק הזמן (בדקות) שתארך בדיקה משובצת. ניתן לבחור ערך של 0 עד 24 דקות. בחירה בערך אפס (0) תגרום להמשך פעולת הבדיקה ללא הפסקה עד שתתרחש שגיאה או עד לכיבוי המוצר.		EXECUTION TIME (זמן ביצוע בדקות)		
הנתונים שנסאפו מבדיקות HTTP, SNMP ונתיב הנתונים יודפסו לאחר סיום הבדיקות.				
NO (לא): אל תפעיל את הבדיקות שנבחרו. YES (כן): הפעל את הבדיקות שנבחרו.	YES (כן) NO (לא)*	EXECUTE (בצע)		
בדיקה זו משמשת לבחינת התקשורת ברשת. בדיקה זו שולחת מנות ברמת קישור למארח-רשת מרוחק ולאחר מכן ממתינה לתגובה מתאימה. כדי להפעיל בדיקת ping, הגדר את הפריטים הבאים:			PING TEST (בדיקת Ping)	
ציין אם התקן היעד הוא צומת IPv4 או צומת IPv6.	IPV4 IPV6	DEST TYPE (סוג היעד)		
הקלד את כתובת ה-IPv4.		DEST IPV4 (יעד IPv4)		
הקלד את כתובת ה-IPv6.		DEST IPV6 (יעד IPv6)		
קביעת גודל של כל מנה, בבתים, שיש לשלוח למארח המרוחק. הגודל המזערי הוא 64 (ברירת המחדל) והמרבי הוא 2048.		PACKET SIZE (גודל מנה)		
קביעת פרק הזמן, בשניות, שיש להמתין לתגובה מהמארח המרוחק. ברירת המחדל היא 1 והמרב הוא 100.		TIMEOUT (פסק זמן)		
קביעת מספר המנות של בדיקות ping שיש לשלוח עבור בדיקה זו. בחר ערך מ-0 עד 100. ברירת המחדל היא 4. כדי להגדיר הפעלה רצופה של בדיקה, בחר 0.		COUNT (ספירה)		
אם בדיקת ה-ping לא הוגדרה לפעולה רצופה, ניתן לבחור בהדפסת תוצאות הבדיקה. בחר YES (כן) כדי להדפיס את תוצאות הבדיקה. אם תבחר בפריט NO (לא) התוצאות לא יודפסו.	YES (כן) NO (לא)*	PRINT RESULTS (הדפס תוצאות)		

טבלה 2-1 תפריטי Jetdirect מובנה ו- Jetdirect <X> EIO (המשך)

תיאור	ערכים	פריט משנה	פריט משנה	הפריט
קביעה אם להתחיל בבדיקת ה-ping. בחר YES (כן) כדי להתחיל בבדיקה או NO (לא) כדי לא להפעיל את הבדיקה.	YES (כן) NO (לא)*	EXECUTE (בצע)		
פריט זה משמש להציג את מצב בדיקת ה-ping תוך שימוש בצג לוח הבקרה. באפשרותך לבחור מתוך הפריטים הבאים:			PING RESULTS (תוצאות Ping)	
מציג את מספר המנות (0 עד 65,535) שנשלחו למארח המרוחק מאז תחילת הבדיקה האחרונה או מאז סיומה. הגדרת ברירת המחדל היא 0.		PACKETS SENT (מנות שנשלחו)		
מציג את מספר המנות (0 עד 65,535) שהתקבלו מהמארח המרוחק מאז תחילת הבדיקה האחרונה או מאז סיומה. הגדרת ברירת המחדל היא 0.		PACKETS RECEIVED (מנות שהתקבלו)		
מציג את אחוז המנות בבדיקת ה-ping שנשלחו ללא תגובה מהמארח המרוחק מאז תחילת הבדיקה האחרונה או מאז סיומה. הגדרת ברירת המחדל היא 0.		PERCENT LOST (אובדן באחוזים)		
מציג את הזמן המזוהה המינימלי של תנועה הלוך ושוב (RTT), בין 0 ל-4,096 מילי-שניות, עבור שידור מנות ותגובה. הגדרת ברירת המחדל היא 0.		RTT MIN (זמן מינימלי לתנועה הלוך-ושוב)		
מציג את הזמן המזוהה המרבי של תנועה הלוך ושוב (RTT), בין 0 ל-4096 מילי-שניות, עבור שידור מנות ותגובה. הגדרת ברירת המחדל היא 0.		RTT MAX (זמן מרבי לתנועה הלוך-ושוב)		
מציג את הזמן המזוהה הממוצע של תנועה הלוך ושוב (RTT), בין 0 ל-4,096 מילי-שניות, עבור שידור מנות ותגובה. הגדרת ברירת המחדל היא 0.		RTT AVERAGE (זמן ממוצע לתנועה הלוך-ושוב)		
מציג אם מתבצעת כעת בדיקת ping YES (כן) מצייין שמתבצעת כעת בדיקה ו- NO (לא) מצייין שהושלמה בדיקה או שלא הופעלה.	YES (כן) NO (לא)*	PING IN PROGRESS (פעולת Ping מתבצעת כעת)		
בעת הצגת התוצאות של בדיקת ping, פריט זה מעדכן את נתוני בדיקת ה-ping בתוצאות הנוכחיות. בחר YES (כן) כדי לעדכן את הנתונים או NO (לא) כדי לשמר את הנתונים הקיימים. עם זאת, באופן אוטומטי מתרחש רענון כאשר התפריט חרג ממגבלת הזמן הקצוב או בעת חזרה לתפריט הראשי באופן ידני.	YES (כן) NO (לא)*	REFRESH (רענון)		
מהירות הקישור ומצב התקשורת של שרת ההדפסה חייבים להיות תואמים לרשת. ההגדרות הזמינות תלויות במוצר ובשרת ההדפסה המותקן. בחר באחת מהגדרות הבאות של תצורת התקשורת:	AUTO (אוטומטי)* 10T HALF (חצי) 10T FULL (מלא)			LINK SPEED (מהירות התקשורת)
זהירות: שינוי הגדרת ההתקשורת עלול לגרום לנפילת התקשורת עם שרת ההדפסה ועם מוצר הרשת.	100TX HALF (חצי) 100TX FULL (מלא)			
AUTO (אוטומטי): שרת ההדפסה עושה שימוש במשא ומתן אוטומטי על מנת להגדיר לעצמו את מהירות התקשורת הגבוהה ביותר ואת מצב התקשורת המותר. אם המשא ומתן האוטומטי נכשל, נקבעת ההגדרה 100TX HALF (חצי) או 10T HALF (חצי) בהתאם למהירות ההתקשורת שאובחנה ביציאת הרכזת/המתג (אין תמיכה בבחירת התקשורת חצי דופלקס 1000T).	100TX Auto (אוטומטי) 1000TX FULL (מלא)			

תפריט	פריט משנה	פריט משנה	ערכים	תיאור
				10T HALF (חצי): 10 מגה-בתים לשנייה, פעולה בתקשורת חצי דופלקס.
				10T FULL (מלא): 10 מגה-בתים לשנייה בתקשורת דופלקס מלאה.
				100TX HALF (חצי): 100 מגה-בתים לשנייה, פעולה בתקשורת חצי דופלקס.
				100TX FULL (מלא): 100 מגה-בתים לשנייה, פעולה בתקשורת דופלקס מלאה.
				100TX Auto (אוטומטי): מגבילה את הדו-שיח האוטומטי למהירות התקשורת מרבית של 100 מגה-בתים לשנייה.
				1000TX FULL (מלא): 1000 מגה-בתים לשנייה, פעולה בתקשורת דופלקס מלאה.

התפריט Resets (איפוסים)

תפריט **RESETS (איפוסים)** מאפשר שחזור של הגדרות היצרן, ביטול או הפעלה של מצב שינה ועדכון המדפסת לאחר התקנת חומרים מתכלים חדשים.

כדי להציג: לחץ על הלחצן **Menu (תפריט)**, בחר בתפריט **CONFIGURE DEVICE (הגדר תצורת התקן)** ולאחר מכן בחר בתפריט **RESETS (איפוסים)**.

הערה: ערכים שלצדם כוכבית (*) הם ערכי ברירת המחדל של היצרן. לפריטים מסוימים בתפריט אין ברירת מחדל.

תפריט	פריט משנה	ערכים	תיאור
	RESTORE FACTORY SETTINGS (שחזר הגדרות יצרן)		מאפשר לך לנקות את מאגר הדפים, למחוק את כל נתוני הזהות הזמניים, לאפס את סביבת ההדפסה ולשחזר את כל הגדרות ברירת המחדל של היצרן.
	CALIBRATION RESET (איפוס הכיול)		מאפס את ערכי הכיול בלוח האם.
	RESET SUPPLIES (אפס חומרים מתכלים)	NEW FUSER KIT (ערכת fuser חדשה)	פריט זה מאפשר לך לאפס את מונה התחזוקה של ה-fuser לאחר התקנת fuser חדש.
	SLEEP MODE (מצב שינה)	NO (לא) YES (כן)	אם SLEEP MODE (מצב שינה) במצב OFF (מושבת) , המוצר לא יעבור למצב חיסכון בחשמל ולא תופיע כוכבית לצד שום פריט כאשר המשתמש ייכנס לפריט SLEEP DELAY (עיכוב שינה) .
		OFF (מושבת) ON (מופעל)*	

התפריט Diagnostics (אבחון)

התפריט DIAGNOSTICS (אבחון) מאפשר הרצת בדיקות שיכולות לסייע בזיהוי ובפתרון בעיות במוצר.

כדי להציג: לחץ על הלחצן Menu (תפריט) ובחר בתפריט DIAGNOSTICS (אבחון).

הערה: ערכים שלצדם כוכבית (*) הם ערכי ברירת המחדל של היצרן. לפריטים מסוימים בתפריט אין ברירת מחדל.

תיאור	ערכים	פריט משנה	הפריט
הדפסת דוח המכיל את 50 הערכים האחרונים ביומן האירועים של המוצר, החל באירוע האחרון.			PRINT EVENT LOG (הדפס יומן אירועים)
מציג את 50 האירועים האחרונים, החל באחרון.			SHOW EVENT LOG (הצג יומן אירועים)
מדפיס דף המכיל הוראות, דף לכל צבע, דף דוגמה ודף תצורה. דפים אלה עשויים לסייע בבידוד בעיות באיכות ההדפסה.			PQ TROUBLESHOOTING (פתרון בעיות איכות הדפסה)
הדפסה של דף שיכול לסייע באבחון בעיות במוצר.			PRINT DIAGNOSTICS PAGE (הדפס דף אבחון)
פריט זה מאפשר לך להוציא מחסנית הדפסה כדי לסייע לקבוע איזו מחסנית היא מקור הבעיה.			DISABLE CARTRIDGE CHECK (השבת בדיקת מחסנית)
פריט זה מבצע בדיקה בכל אחד מחיישני המדפסת כדי לקבוע אם הם פועלים כהלכה ומציג את מצבו של כל חיישן.			PAPER PATH SENSORS (חיישני נתיב הנייר)
בדיקה של מאפייני טיפול בנייר במוצר, כגון תצורת המגשים.			PAPER PATH TEST (בדיקת מסלול הנייר)
יוצר דף ניסיון לבדיקת מאפייני הטיפול בנייר. כדי לבדוק נתיבי נייר ספציפיים, עליך להגדיר את הנתיבים לבדיקה.			PRINT TEST PAGE (הדפס דף ניסיון)
לציון אם דף הבדיקה יודפס מכל המגשים או ממגש ספציפי.	ALL TRAYS (כל המגשים)	SOURCE (מקור)	
	TRAY 1 (מגש 1)		
	TRAY 2 (מגש 1)*		
	TRAY 3 (מגש 3)		
קובע אם לכלול בבדיקה את האביזר להדפסה הדו-צדדית.	OFF (מושבת)	DUPLEX (הדפסה דו-צדדית)	
הערה: אפשרות זו זמינה רק במדפסות HP Color LaserJet CP3525dn ו-HP Color LaserJet CP3525x.	ON (מופעל)		
קובע את מספר הדפים שישלחו במסגרת הבדיקה מהמקור שצוין.	*1	COPIES (עותקים)	
	10		
	50		
	100		
	500		

תיאור	ערכים	פריט משנה	הפריט
פריט זה מבצע בדיקות כדי לקבוע אם חיישני נתיב הנייר פועלים כהלכה.			MANUAL SENSOR TEST (בדיקת חיישן ידנית)
פריט זה מבצע בדיקות נוספות כדי לקבוע אם חיישני נתיב הנייר פועלים כהלכה.			MANUAL SENSOR TEST 2 (בדיקת חיישן ידנית)
להפעלת חלקים מסוימים של המדפסת בנפרד, כדי לבדוד בעיות של רעש, נזילה ובעיות חומרה אחרות.		מופיעה רשימה של הרכיבים הזמינים.	COMPONENT TEST (בדיקת רכיבים)
לבידוד בעיות הדפסה בצורה מדויקת יותר על-ידי הפסקת הפעולה באמצע תהליך ההדפסה, דבר המאפשר לך לראות היכן איכות התמונה מתחילה להיפגם. פעולה זו יוצרת הודעת חסימה שייתכן שיהיה צורך לנקותה באופן ידני. בדיקה זו צריכה להתבצע על-ידי נציג שירות.	הטווח הוא 0-60,000 אלפיות השניה. הגדרת ברירת המחדל היא 0.		PRINT/STOP TEST (הדפס/עצור בדיקה)
להדפסת דף ניסיון עם פסי צבע, המשמש לזיהוי תנודות בספק המתח הגבוה.		PRINT TEST PAGE (הדפס דף ניסיון)	COLOR BAND TEST (בדיקת רצועת צבע)
מאפשר למשתמש לקבוע כמה עותקים של הדף הפנימי יודפסו.	הטווח הוא 1 עד 30. ערך ברירת המחדל הוא 1.	COPIES (עותקים)	

התפריט Service (שירות)

התפריט SERVICE (שירות) נעול ומחייב הזנת מספר זיהוי אישי (PIN) כדי לקבל גישה אליו. תפריט זה מיועד לשימושם של אנשי שירות מורשים.

3 תוכנות עבור Windows

- [מערכות הפעלה נתמכות של Windows](#)
- [מנהלי מדפסת הנתמכים ב-Windows](#)
- [מנהל הדפסה אוניברסלי של HP \(UPD\)](#)
- [בחר את מנהל המדפסת המתאים ל-Windows](#)
- [עדיפות של הגדרות הדפסה](#)
- [שינוי הגדרות מנהל מדפסת ב-Windows](#)
- [הסרת התוכנה ב-Windows](#)
- [תוכניות שירות נתמכות ל-Windows](#)
- [תוכנה למערכות הפעלה אחרות](#)

מערכות הפעלה נתמכות של Windows

המוצר תומך במערכות ההפעלה הבאות של Windows:

- (64-bit ו-32-bit) Windows XP
- (64-bit ו-32-bit) Windows Server 2003
- (64-bit ו-32-bit) Windows Server 2008
- (32-bit) Windows 2000
- (64-bit ו-32-bit) Windows Vista

מנהלי מדפסת הנתמכים ב-Windows

- HP PCL 6 (מנהל המדפסת שהוגדר כברירת מחדל)
- HP postscript emulation Universal Print Driver (HP UPD PS) (מנהל הדפסה אוניברסלי)
- מנהל המדפסת האוניברסלי HP PCL 5 (או HP UPD PCL 5) זמין להורדה בדף www.hp.com/go/cljcp3525_software

מנהלי המדפסת כוללים את מערכת העזרה המקוונת המכילה הוראות לביצוע משימות הדפסה רגילות, וכן תיאור של לחצנים, תיבות סימון ורשימות נפתחות שניתן למצוא במנהל המדפסת.

הערה: למידע נוסף על ה-UPD, ראה www.hp.com/go/upd. 

מנהל הדפסה אוניברסלי של HP (UPD)

מנהל ההדפסה האוניברסלי (UPD) של HP עבור Windows הוא מנהל התקן יחיד המספק לך גישה מיידית ומכל מקום למוצרי HP LaserJet, וזאת מבלי שתידרש להוריד מנהלי התקן נפרדים. הוא מושתת על טכנולוגיית מנהלי ההדפסה המוכחת של HP, והוא נבדק ביסודיות ונוסה עם תוכנות רבות. מדובר בפתרון רב עוצמה אשר מתאפיין בביצועים עקביים לאורך זמן.

ה-HP UPD מקיים תקשורת ישירה עם כל מוצר של HP, אוסף נתוני תצורה ולאחר מכן מתאים אישית את ממשק המשתמש כדי להציג את המאפיינים הזמינים הייחודיים של המוצר. הוא מאפשר אוטומטית את המאפיינים הזמינים עבור המוצר, כגון הדפסה דו-צדדית והידוק, כך שאינך צריך לאפשר אותם באופן ידני.

למידע נוסף, ראה www.hp.com/go/upd.

UPD - מצבי התקנה

• השתמש במצב זה אם אתה מתקין את מנהל ההתקן מתוך תקליטור עבור מחשב יחיד.	• מצב Traditional (מסורתי)
• כאשר מתקינים את הרכיב UPD מהתקליטור המצורף למוצר, הוא פועל כמו מנהלי מדפסת מהסוג המקובל. הרכיב פועל מול מוצר ספציפי.	
• אם תשתמש במצב זה, עליך להתקין את ה-UPD בנפרד לכל מחשב ולכל מוצר.	

• כדי להשתמש במצב זה, הורד את מנהל ההתקן UPD מהאינטרנט. ראה www.hp.com/go/upd .	• מצב Dynamic (דינמי)
• המצב הדינמי מאפשר לך להשתמש בהתקנה אחת של מנהל התקן כדי לזהות ולהדפיס באמצעות מוצרי HP בכל מקום.	
• השתמש במצב זה אם אתה מתקין את ה-UPD עבור קבוצת עבודה.	

בחר את מנהל המדפסת המתאים ל-Windows

מנהלי המדפסות מספקים גישה למאפייני המוצר ומאפשרים למחשב לקיים תקשורת עם המוצר (באמצעות שפת מדפסות). לפרטים על תוכנות ושפות נוספות, עיין בהערות ההתקנה ובקובצי readme שבתקליטור המוצר.

תיאור מנהל ההתקן HP PCL 6

- מסופק בתקליטור המוצר ובאתר www.hp.com/go/cljcp3525_software.
- מסופק כמנהל ההתקן המהווה ברירת מחדל מומלץ להדפסה בכל סביבות Windows
- מספק את המהירות, איכות ההדפסה והתמיכה במוצר הכוללים הטובים ביותר עבור רוב המשתמשים.
- פותח כדי להבטיח התאמה לממשק Windows Graphic Device Interface (GDI), כמו גם מהירות מיטבית בסביבות Windows
- ייתכן שלא תהיה התאמה מלאה לתוכנות של יצרנים אחרים ולתוכנות מותאמות אישית המבוססות על PCL 5

תיאור מנהל ההתקן HP UPD PS


- מסופק בתקליטור המוצר ובאתר www.hp.com/go/cljcp3525_software.
- מומלץ להדפסה עם תוכנות Adobe® או עם תוכנות אחרות הדורשות משאבים גרפיים רבים
- מנהל ההתקן תומך בהדפסה עם אמולציית postscript, ובזיכרון הבזק לגופני postscript.

תיאור מנהל ההתקן HP UPD PCL 5

- ההתקנה מתבצעת באמצעות האשף הוספת מדפסת.
- מומלץ עבור הדפסות משרדיות כלליות בסביבות Windows
- תואם לגרסאות PCL קודמות וכן למוצרי HP LaserJet ותיקים יותר
- הבחירה הטובה ביותר להדפסה מתוכניות צד שלישי או מתוכנות מותאמות אישית
- הבחירה הטובה ביותר בעת עבודה בסביבות מעורבות, הדורשות את הגדרת המוצר ל-PCL 5 (UNIX, Linux, מחשב mainframe)
- מיועד לשימוש בסביבות Windows ארגוניות, ומיועד לספק מנהל התקן יחיד לשימוש עם מספר דגמי מדפסות
- אפשרות מועדפת בעת הדפסה למספר דגמי מדפסות ממחשב נייד מבוסס Windows

עדיפות של הגדרות הדפסה

השינויים שנעשים בהגדרות ההדפסה מקבלים עדיפות בהתאם לכלי שבו הם בוצעו:

הערה:  השמות של פקודות ותיבות דו-שיח עשויים להשתנות בהתאם לתוכנה שבשימוש.

- **תיבת הדו-שיח 'הגדרת עמוד':** לחץ על **הגדרת עמוד** או על הפקודה המקבילה לה בתפריט **קובץ** של התוכנית שבשימוש כדי לפתוח תיבת דו-שיח זו. הגדרות שתשנה מכאן יעקפו הגדרות ששונות מכל מקום אחר.
- **תיבת הדו-שיח 'הדפסה':** כדי לפתוח תיבת דו-שיח זו, לחץ על **הדפסה**, **הגדרות הדפסה** או על פקודה דומה בתפריט **קובץ** בתוכנית שבה אתה עובד. להגדרות ששונות דרך תיבת הדו-שיח **הדפסה** עדיפות נמוכה יותר ובדרך כלל הן אינן יכולות לעקוף שינויים שבוצעו דרך תיבת הדו-שיח **הגדרת עמוד**.
- **תיבת הדו-שיח 'מאפייני מדפסת' (מנהל מדפסת):** כדי לפתוח את מנהל המדפסת, לחץ על **מאפיינים** בתיבת הדו-שיח **הדפסה**. הגדרות ששונות דרך תיבת הדו-שיח **מאפייני מדפסת** בדרך כלל אינן יכולות לקבל עדיפות על הגדרות אחרות בתוכנת ההדפסה. כאן ניתן לשנות את רוב הגדרות ההדפסה.
- **הגדרות ברירת המחדל של מנהל המדפסת:** הגדרות ברירת המחדל של מנהל המדפסת קובעות את ההגדרות עבור כל עבודות ההדפסה, **אלא אם כן** משנים אותן דרך תיבות הדו-שיח **הגדרת עמוד**, **הדפסה** או **מאפייני מדפסת**.
- **הגדרות לוח הבקרה של המדפסת:** להגדרות ששונות דרך לוח הבקרה של המדפסת יש את העדיפות הנמוכה ביותר.

שינוי הגדרות מנהל מדפסת ב-Windows

שינוי הגדרות התצורה של המוצר	שינוי הגדרות ברירת המחדל עבור כל עבודות ההדפסה	שינוי ההגדרות לגבי כל עבודות ההדפסה עד לסגירת התוכנה
<p>1. Windows Server ,Windows XP Windows Server 2008 ו-2003 (בעזרת תצוגת ברירת המחדל של תפריט 'התחל'): לחץ על התחל, ולאחר מכן לחץ על מדפסות ופקסים.</p> <p>או</p>	<p>1. Windows Server ,Windows XP Windows Server 2008 ו-2003 (בעזרת תצוגת ברירת המחדל של תפריט 'התחל'): לחץ על התחל, ולאחר מכן לחץ על מדפסות ופקסים.</p> <p>או</p>	<p>1. בתפריט קובץ בתוכנה, לחץ על הדפסה.</p> <p>2. בחר את מנהל המדפסת ולאחר מכן לחץ על מאפיינים או על העדפות.</p> <p>הצעדים בפועל עשויים להיות שונים, אך זהו הנוהל הנפוץ ביותר.</p>
<p>Windows XP ,Windows 2000 ו-Windows Server 2008 (בעזרת התצוגה הקלאסית של תפריט 'התחל'): לחץ על התחל, לחץ על הגדרות ולאחר מכן לחץ על מדפסות ופקסים.</p> <p>או</p>	<p>Windows XP ,Windows 2000 ו-Windows Server 2008 (בעזרת התצוגה הקלאסית של תפריט 'התחל'): לחץ על התחל, לחץ על הגדרות ולאחר מכן לחץ על מדפסות ופקסים.</p> <p>או</p>	
<p>Windows Vista: לחץ על התחל, לחץ על לוח הבקרה ולאחר מכן בקטגוריה עבור חומרה וקול לחץ על מדפסת.</p> <p>לחץ לחיצה ימנית על סמל המדפסת ובחר באפשרות מאפיינים.</p> <p>2.</p> <p>לחץ על הכרטיסייה הגדרות התקן.</p> <p>3.</p>	<p>Windows Vista: לחץ על התחל, לחץ על לוח הבקרה ולאחר מכן בקטגוריה של חומרה וקול לחץ על מדפסת.</p> <p>לחץ לחיצה ימנית על סמל המדפסת ובחר באפשרות העדפות הדפסה.</p> <p>2.</p>	

הסרת התוכנה ב-Windows

Windows XP:

1. לחץ על התחל, לוח הבקרה, הוספה או הסרה של תוכניות.
2. מצא את הפריט HP Color LaserJet CP3525 ברשימה ובחר בו.
3. לחץ על לחצן שנה/הסר כדי להסיר את התוכנה.

Windows Vista

1. לחץ על התחל, לוח הבקרה, תוכניות ותכונות.
2. מצא את הפריט HP Color LaserJet CP3525 ברשימה ובחר בו.
3. בחר באפשרות הסר/שנה.

תוכניות שירות נתמכות ל-Windows

HP Web Jetadmin

HP Web Jetadmin היא כלי תוכנה פשוט לניהול ציוד היקפי להדפסה והדמיה. כלי זה מסייע למטב את השימוש במוצר, לשלוט בעלויות הצבע, לאבטח מוצרים ולייעל את ניהול החומרים המתכלים, בכך שהוא מאפשר לבצע מרחוק פעולות כמו הגדרת תצורה, ניטור יזום, פתרון בעיות אבטחה ודיווח על מוצרי הדפסה והדמיה.

להורדת גרסה עדכנית של HP Web Jetadmin ולעיון ברשימה עדכנית של מערכות אירוח נתמכות, בקר באתר www.hp.com/go/webjetadmin.

לקוח Windows שהותקן בשרת מארח יכול לקבל גישה ל-HP Web Jetadmin באמצעות דפדפן אינטרנט נתמך (כגון Microsoft® Internet Explorer), על-ידי ניווט אל מארח ה-HP WebAdmin.

שרת אינטרנט מובנה

התקן זה מצויד בשרת אינטרנט משובץ, המאפשר גישה למידע על פעילויות המוצר והרשת. מידע זה מופיע בדפדפן אינטרנט, כגון Microsoft Internet Explorer, Netscape Navigator, Apple safari או Firefox.

שרת האינטרנט המשובץ כלול בהתקן. הוא אינו נטען לשרת רשת.

שרת האינטרנט המשובץ כולל ממשק אל המוצר, העומד לרשות כל מי שברשותו מחשב המחובר לאינטרנט ודפדפן אינטרנט סטנדרטי. אין צורך בהתקנה או בהגדרה של תוכנה מיוחדת, כל שנדרש הוא דפדפן אינטרנט הנתמך במחשב שברשותך. כדי לקבל גישה לשרת האינטרנט המשובץ, הקלד את כתובת ה-IP של המוצר בשדה הכתובת בדפדפן (כדי לברר מהי כתובת ה-IP של ההתקן, הדפס דף תצורה. לקבלת מידע נוסף אודות הדפסת דף תצורה, ראה [דפי מידע בעמוד 124](#)).

לקבלת הסבר מלא על התכונות והפונקציות של שרת האינטרנט המובנה, ראה [שרת האינטרנט המשובץ בעמוד 128](#).

HP Easy Printer Care

התוכנה HP Easy Printer Care היא תוכנית שבאמצעותה תוכל לבצע את המשימות הבאות:

- בדיקת מצב המוצר
 - בדיקת מצב החומרים המתכלים ורכישה מקוונת של חומרים מתכלים באמצעות HP SureSupply
 - הגדרת התרעות
 - הצגת דוחות שימוש במוצר
 - הצגת תיעוד המוצר
 - גישה לכלי פתרון בעיות ותחזוקה
 - שימוש ב-HP Proactive Support לצורך סריקה שגרתית של מערכת ההדפסה שלך ולמניעה של בעיות אפשריות. התוכנה HP Proactive Support מאפשרת עדכון תוכנה, קושחה וכן מנהלי מדפסות של HP.
- באפשרותך להציג את התוכנה HP Easy Printer Care כאשר המוצר מחובר ישירות למחשב או כאשר הוא מחובר לרשת.

• מערכות הפעלה נתמכות Microsoft® Windows 2000, Service Pack 4

• Microsoft Windows XP, Service Pack 2 (32 סיביות ו-64 סיביות)

• Microsoft Windows Server, Service Pack 1 (32 סיביות ו-64 סיביות)

● Microsoft Windows Server 2008 (32 סיביות ו-64 סיביות)

● Microsoft Windows Vista™ (32 סיביות ו-64 סיביות)

● Microsoft Internet Explorer בגרסה 6.0 או 7.0

דפדפנים נתמכים

כדי להוריד את התוכנה HP Easy Printer Care, עבור לאתר www.hp.com/go/easyprintercare. באתר אינטרנט זה תמצא גם מידע מעודכן בנוגע לדפדפנים נתמכים וכן רשימה של מוצרי HP אשר תומכים בתוכנה HP Easy Printer Care.

למידע נוסף על השימוש בתוכנה HP Easy Printer Care, ראה [HP Easy Printer Care בעמוד 125](#).

תוכנה למערכות הפעלה אחרות

תוכנה	מערכת הפעלה
לפרטים לגבי רשתות HP-UX ו-Solaris, בקר באתר www.hp.com/support/go/ HP Jetdirect jetdirectunix_software כדי להתקין Scripts לדוגמה באמצעות מתקין המדפסות HP Jetdirect (HPPI) למחשבי UNIX.	UNIX
לקבלת ה-Scripts העדכניים ביותר לדוגמה, בקר באתר www.hp.com/go/unixmodelscripts .	
לקבלת מידע, בקר באתר www.hp.com/go/linuxprinting	Linux

4 שימוש במוצר עם Macintosh

- [תוכנה ל-Macintosh](#)
- [שימוש במאפיינים מתוך מנהל המדפסת של Macintosh](#)

תוכנה ל-Macintosh

מערכות הפעלה נתמכות של Macintosh

המוצר תומך במערכות ההפעלה הבאות של Macintosh:

- Mac OS X גירסאות 10.3.9, 10.4, 10.5 ואילך

הערה: עבור Mac OS X בגרסה 10.4 ואילך, יש תמיכה במחשבי PPC ובמחשבי Mac המבוססים על מעבדים Intel® Core™.

מנהלי מדפסת נתמכים ב-Macintosh

המתקין של HP מספק קובצי PostScript® Printer Description (קובצי PPD), קובצי Printer Dialog Extensions (קובצי PDE) ואת תוכנית השירות למדפסות HP (HP Printer Utility), לשימוש במחשבי Macintosh.

קובצי ה-PPD, בשילוב עם מנהלי המדפסת PostScript של Apple, מספקים גישה אל מאפייני המוצר. השתמש במנהל המדפסת Apple PostScript המצורף למחשב.

הסרת תוכנה ממערכות הפעלה של Macintosh

כדי להסיר את התוכנה ממחשב Macintosh, גרור את קובצי ה-PPD לסל האשפה.

קדימות להגדרות הדפסה ב-Macintosh

השינויים שנעשים בהגדרות ההדפסה מקבלים עדיפות בהתאם לכלי שבו הם בוצעו:

הערה: השמות של פקודות ותיבות דו-שיח עשויים להשתנות בהתאם לתוכנה שבשימוש.

- **תיבת הדו-שיח 'הגדרת עמוד':** לחץ על **הגדרת עמוד** או על פקודה דומה בתפריט **קובץ** של התוכנית שבה אתה עובד, כדי לפתוח את תיבת הדו-שיח. לשינויים המוכנסים בהגדרות במקום זה עשויה להיות עדיפות על פני הגדרות ששנו במקומות אחרים.
- **תיבת הדו-שיח 'הדפסה':** לחץ על **הדפסה**, **הגדרת עמוד** או על הפקודה המקבילה לה בתפריט **קובץ** של התוכנית שבשימוש כדי לפתוח תיבת דו-שיח זו. להגדרות שמשנים בתיבת הדו-שיח **הדפסה** יש עדיפות נמוכה יותר, ולכן הן אינן עוקפות שינויים שבוצעו בתיבת הדו-שיח **הגדרת עמוד**.
- **הגדרות ברירת המחדל של מנהל המדפסת:** הגדרות ברירת המחדל של מנהל המדפסת קובעות את ההגדרות עבור כל עבודות ההדפסה, אלא אם כן משנים אותן דרך תיבות הדו-שיח **הגדרת עמוד**, **הדפסה** או **מאפייני מדפסת**.
- **הגדרות לוח הבקרה של המדפסת:** להגדרות ששנו דרך לוח הבקרה של המדפסת יש את העדיפות הנמוכה ביותר.

שינוי הגדרות מנהל מדפסת ב-Macintosh

שינוי ההגדרות לגבי כל עבודות ההדפסה עד לסגירת התוכנה	שינוי הגדרות ברירת המחדל עבור כל עבודות ההדפסה	שינוי הגדרות התצורה של המוצר
1. בתפריט File (קובץ), לחץ על Print (הדפסה).	1. בתפריט File (קובץ), לחץ על Print (הדפסה).	מערכת הפעלה Mac OS X בגרסה 10.3 או 10.4
2. כדי לשנות את ההגדרות הרצויות בתפריטים השונים.	2. כדי לשנות את ההגדרות הרצויות בתפריטים השונים.	1. מתוך תפריט Apple, לחץ על System Preferences (העדפות מערכת) ולאחר מכן על Print & Fax (הדפסה ופקס).
3. בתפריט Presets (הגדרות קבועות מראש), לחץ על Save As (שמירה).	3. בתפריט Presets (הגדרות קבועות מראש), לחץ על Save As (שמירה).	2. לחץ על Printer Setup (הגדרת המדפסת).
		3. לחץ על התפריט Installable Options .

שינוי הגדרות התצורה של המוצר	שינוי הגדרות ברירת המחדל עבור כל עבודות ההדפסה	שינוי ההגדרות לגבי כל עבודות ההדפסה עד לסגירת התוכנה
<p>(אפשרויות ניתנות להתקנה).</p> <p>מערכת הפעלה Mac OS X בגרסה 5.01</p> <p>מתוך תפריט Apple, לחץ על System Preferences (העדפות מערכת) ולאחר מכן על Print & Fax (הדפסה ופקס).</p> <p>לחץ על Options & Supplies (אפשרויות וחומרים מתכלים).</p> <p>לחץ על התפריט Driver (מנהל התקן).</p> <p>בחר את מנהל ההתקן מהרשימה, והגדר את תצורת האפשרויות המותקנות.</p>	<p>בשם) והקלד שם להגדרה הקבועה מראש.</p> <p>הגדרות אלה יישמרו בתפריט Presets (הגדרות קבועות מראש). כדי להשתמש בהגדרות החדשות, עליך לבחור באפשרות ההגדרה הקבועה מראש שנסמרה בכל פתיחה של תוכנית והדפסה.</p>	

תוכנה למחשבי Macintosh

תוכנית השירות HP Printer Utility

השתמש בתוכנית HP Printer Utility (תוכנית השירות להגדרת מדפסות HP) כדי להגדיר תכונות מוצר שאינן זמינות דרך מנהל המדפסת.

תוכל להשתמש בתוכנית השירות HP Printer Utility אם המוצר משתמש בחיבור USB או מחובר לרשת מבוססת TCP/IP.

פתיחת תוכנית השירות HP Printer Utility

<p>1. פתח את ה-Finder, לחץ על Applications (יישומים), לחץ על Utilities (תוכניות שירות) ולאחר מכן לחץ לחיצה כפולה על Printer Setup Utility (תוכנית שירות להתקנת מדפסת).</p>	<p>מערכת הפעלה Mac OS X בגרסה 10.3 או 10.4</p>
<p>2. בחר את המוצר שברצונך להגדיר את תצורתו ולאחר מכן לחץ על Utility (תוכנית שירות).</p>	
<p>1. בתפריט Printer (מדפסת), לחץ על Printer Utility (תוכנית שירות למדפסת).</p>	<p>מערכת הפעלה Mac OS X בגרסה 10.5</p>
או	
<p>מתוך Print Queue (תור ההדפסה), לחץ על הסמל Utility (תוכנית שירות).</p>	

התכונות של תוכנית השירות HP Printer Utility

תוכנית השירות HP Printer Utility מורכבת מדפים שניתן לפתוח בלחיצה ברשימה **Configuration Settings** (הגדרות תצורה). הטבלה הבאה מתארת את המשימות שניתן לבצע מדפים אלה.

פריט	תיאור
Configuration page (דף תצורה)	מדפיס דף תצורה.
Supplies Status (סטוס החומרים המתכלים)	מראה את מצב החומרים המתכלים ומספק קישורים להזמנת חומרים מתכלים דרך האינטרנט.
HP Support (תמיכת HP)	מספק גישה לסיוע טכני, להזמנה מקוונת של חומרים מתכלים, לרישום מקוון ולמידע על מחזור והחזרות.
File Upload (טעינת קבצים)	מעביר קבצים מהמחשב אל המוצר.

פריט	תיאור
Upload Fonts (טעינת גופנים)	מעביר קובצי גופנים מהמחשב אל המוצר.
Firmware Update (עדכון קושחה)	מעביר קובצי קושחה מעודכנים מהמחשב אל המוצר.
Duplex Mode (מצב הדפסה דו-צדדית)	מפעיל את מצב ההדפסה הדו-צדדית האוטומטית.
Toner Density (צפיפות טונר)	מתאים את צפיפות הטונר.
Resolution (רזולוציה)	משנה את הגדרות הרזולוציה, כולל ההגדרה REt.
Lock Resources (נעילת משאבים)	נועל מוצרי אחסון, כדוגמת דיסק קשיח, או מבטל את נעילתם.
Stored Jobs (עבודות מאוחסנות)	מנהל עבודות הדפסה שנשמרו בדיסק הקשיח של המוצר.
Trays Configuration (תצורת מגשים)	משנה את הגדרות ברירת המחדל של המגשים.
IP Settings (הגדרות IP)	משנה את הגדרות הרשת של המוצר ומספק גישה אל שרת האינטרנט המשובץ.
Bonjour הגדרות	מאפשר להפעיל או להשבית את תמיכת Bonjour או לשנות את שם השירות של המוצר כפי שהוא מופיע ברשת.
Additional Settings (הגדרות נוספות)	מספק גישה לשרת האינטרנט המובנה.
E-mail Alerts (התרעות דואר אלקטרוני)	מגדיר את תצורת המוצר כך שישלח הודעות דואר אלקטרוני בעקבות אירועים מסוימים.
Device Information (פרטי התקן)	מציע מידע על המוצר שנבחר.

תוכניות שירות נתמכות עבור Macintosh

שרת אינטרנט משובץ

מוצר זה מצויד בשרת אינטרנט משובץ, המאפשר גישה למידע על פעילויות המוצר והרשת. לקבלת מידע נוסף, ראה [מקטעי שרת האינטרנט המובנה בעמוד 129](#).

שימוש במאפיינים מתוך מנהל המדפסת של Macintosh

הדפסה

יצירה של ערכות מוגדרות מראש להדפסה ב-Macintosh והשימוש בהן


השתמש בערכות מוגדרות מראש להדפסה כדי לשמור את ההגדרות הנוכחיות של מנהל המדפסת לשימוש חוזר.

יצירת ערכה מוגדרת מראש להדפסה

1. בתפריט **File** (קובץ), לחץ על **Print** (הדפסה).
2. בחר את מנהל ההתקן.
3. בחר את הגדרות ההדפסה.
4. בתיבה **Presets** (ערכות מוגדרות מראש), לחץ על **Save As...** (שמירה בשם...) והקלד שם לערכה.
5. לחץ על **OK** (אישור).

שימוש בערכות מוגדרות מראש

1. בתפריט **File** (קובץ), לחץ על **Print** (הדפסה).
2. בחר את מנהל ההתקן.
3. בתיבה **Presets** (ערכות מוגדרות מראש), בחר בערכה הרצויה לשימוש.

 **הערה:** כדי להשתמש בהגדרות ברירת המחדל של מנהל המדפסת, בחר באפשרות **Standard** (רגיל).

שינוי גודל של מסמכים או הדפסה על גבי גודל נייר מותאם אישית

באפשרותך לשנות קנה מידה של מסמך כך שיתאים לגודל נייר שונה.

1. בתפריט **File** (קובץ), לחץ על **Print** (הדפסה).
2. פתח את התפריט **Paper Handling** (טיפול בנייר).
3. באזור של **Destination Paper Size** (גודל הנייר הרצוי), בחר באפשרות **Scale to fit paper size** (שנה קנה מידה כדי להתאים לגודל הנייר) ולאחר מכן בחר את הגודל מהרשימה הנפתחת.
4. אם ברצונך להשתמש רק בנייר הקטן יותר מהמסמך, בחר באפשרות **Scale down only** (הקטן בלבד).

הדפסת עמוד כריכה

באפשרותך להדפיס עמוד כריכה נפרד הכולל הודעה (למשל, "סודי").

1. בתפריט **File** (קובץ), לחץ על **Print** (הדפסה).
2. בחר את מנהל ההתקן.
3. פתח את התפריט **Cover Page** (עמוד כריכה), ובחר אם להדפיס את עמוד הכריכה **Before Document** (לפני המסמך) או **After Document** (אחרי המסמך).
4. בתפריט **Cover Page Type** (סוג עמוד הכריכה), בחר את ההודעה שברצונך להדפיס בעמוד הכריכה.

 **הערה:** כדי להדפיס עמוד כריכה ריק, בחר באפשרות **רגיל** (Standard) בהגדרה **Cover Page Type** (סוג עמוד הכריכה).

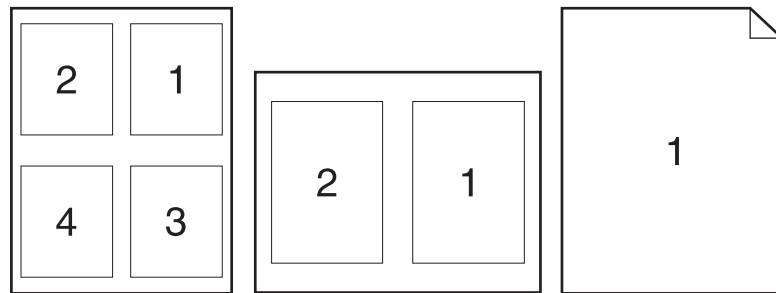
שימוש בסימני מים

סימן מים הוא הודעה, כגון "סודי", המודפסת ברקע של כל אחד מעמודיו של מסמך.

1. בתפריט **File** (קובץ), לחץ על **Print** (הדפסה).
2. פתח את התפריט **Watermarks** (סימני מים).
3. לצד **Mode** (מצב), בחר את סוג סימן המים הרצוי. בחר באפשרות **Watermark** (סימן מים), כדי להדפיס הודעה שקופה-למחצה. בחר באפשרות **Overlay** (תוויית) כדי להדפיס הודעה שאינה שקופה.
4. לצד **Pages** (עמודים), בחר אם להדפיס את סימן המים על כל העמודים או על העמוד הראשון בלבד.
5. לצד **Text** (טקסט), בחר באחת מההודעות הסטנדרטיות או בחר ב**Custom** (מותאם אישית) והקלד הודעה חדשה בתיבה.
6. בחר אפשרויות עבור ההגדרות הנותרות.

הדפסת מספר עמודים על גיליון נייר אחד ב-Macintosh

אפשר להדפיס יותר מעמוד אחד על גיליון אחד. מאפיין זה מהווה דרך חסכונית להדפיס דפי טיוטה.



1. בתפריט **File** (קובץ), לחץ על **Print** (הדפסה).
2. בחר את מנהל ההתקן.
3. פתח את התפריט **פריסה**.
4. במקטע **Pages Per Sheet** (עמודים לגיליון), בחר את מספר העמודים שברצונך להדפיס בכל גיליון (1, 2, 4, 6, 9 או 16).
5. לצד **Layout Direction** (כיוון פריסה), בחר את הסדר ואת אופן פריסת הדפים בגיליון.
6. לצד **Borders** (גבולות), בחר את סוג המסגרת שתודפס מסביב לכל אחד מהעמודים בגיליון.

הדפסה משני צידי הדף (הדפסה דו-צדדית)

שימוש בהדפסה דו-צדדית (הדפסת דופלקס) אוטומטית

1. טען כמות מספקת של נייר באחד מהמגשים. אם אתה טוען נייר מיוחד, כגון נייר חברה, טען אותו באחת מהדרכים הבאות:
 - במגש 1, טען את נייר המכתבים כשפניו כלפי מטה והקצה העליון מוזן למוצר תחילה.
 - בכל שאר המגשים, טען את נייר המכתבים כשפניו כלפי מעלה והקצה העליון בצד הימני של המגש.
2. בתפריט **File** (קובץ), לחץ על **Print** (הדפסה).
3. פתח את התפריט **פריסה**.

4. ליד האפשרות **Two-Sided** (דו-צדדי), בחר **Long-Edge Binding** (כריכה לאורך) או **Short-Edge Binding** (כריכה לרוחב).
5. לחץ על **Print** (הדפסה).

הדפסה דו-צדדית ידנית

1. טען כמות מספקת של נייר באחד מהמגשים. אם אתה טוען נייר מיוחד, כגון נייר חברה, טען אותו באחת מהדרכים הבאות:
- במגש 1, טען את נייר המכתבים כשפניו כלפי מטה והקצה העליון מוזן למוצר תחילה.
 - בכל שאר המגשים, טען את נייר המכתבים כשפניו כלפי מעלה והקצה העליון בצד הימני של המגש.
2. בתפריט **File** (קובץ), לחץ על **Print** (הדפסה).
3. בתפריט **גימור**, בחר **הדפסה דו-צדדית ידנית**.
4. לחץ על **הדפס**. בצע את ההוראות בחלון המוקפץ המופיע במסך המחשב ולאחר מכן הנח את ערימת הפלט במגש 1 להדפסת החצי השני.
5. גש למוצר והוצא את כל הדפים הריקים ממגש 1.
6. הכנס את הערימה המודפסת למגש 1 כשהצד המודפס כלפי מעלה והקצה התחתון מופנה אל המדפסת. *חובה* להדפיס את הצד השני ממגש 1.
7. אם הופיעה הנחיה לכך, לחץ על הלחצן המתאים בלוח הבקרה כדי להמשיך.

אחסון עבודות

ניתן לאחסן את עבודות ההדפסה במוצר ולהדפיסן בכל עת. ניתן לשתף עבודות הדפסה מאוחסנות עם משתמשים אחרים, או להפוך אותן לפרטיות.

הערה: לפרטים נוספים על תכונות אחסון עבודות, ראה [שימוש במאפיינים של אחסון עבודות בעמוד 101](#) ו-[הגדרת אפשרויות אחסון עבודות בעמוד 111](#).

1. בתפריט **File** (קובץ), לחץ על **Print** (הדפסה).
2. פתח את התפריט **Job Storage** (אחסון עבודות).
3. ברשימה הנפתחת **אחסון עבודות**: בחר בסוג העבודה המאוחסנת.
4. בעבודות מאוחסנות מהסוגים **עבודה מאוחסנת** וכן **עבודה פרטית**, הזן שם לעבודה המאוחסנת בתיבה שליד הפרטי **שם עבודה**:
- אם שם זה כבר קיים עבור עבודה מאוחסנת אחרת, בחר באיזו אפשרות להשתמש.
 - **השתמש בשם עבודה + (1-99)** מצרפת מספר ייחודי בסופו של שם העבודה.
 - **החלף קובץ קיים** מחליפה את העבודה המאוחסנת הקיימת בעבודה החדשה.
5. אם בשלב 3 בחרת באפשרות **עבודה מאוחסנת** או **עבודה פרטית**, הקלד מספר בן 4 ספרות בתיבה הסמוכה לפרטי **מספר זיהוי אישי להדפסה**. אם אנשים אחרים ינסו להדפיס את העבודה, הם יתבקשו על ידי המוצר להזין את מספר הזיהוי האישי.

הגדרת אפשרויות הצבע

השתמש בתפריט הצץ **Color Options** (אפשרויות צבע) כדי לשלוט באופן שבו הצבעים יפורשו ויודפסו מתוכנה.

1. בתפריט **File** (קובץ) בתוכנה, לחץ על **Print** (הדפסה).
2. בחר את מנהל ההתקן.
3. פתח את התפריט הצץ **Color Options** (אפשרויות צבע).
4. לחץ על **Show Advanced Options** (הצג אפשרויות מתקדמות).
5. התאם את ההגדרות לגבי טקסט, גרפיקה ותצלומים בנפרד.

שימוש בתפריט **Services** (שירותים)

אם המוצר מחובר לרשת, השתמש בתפריט **Services** (שירותים) כדי לקבל מידע על המוצר ועל סטטוס החומרים המתכלים.

1. בתפריט **File** (קובץ), לחץ על **Print** (הדפסה).
2. פתח את התפריט **Services** (שירותים).
3. כדי לפתוח את שרת האינטרנט המובנה ולבצע משימת תחזוקה, בצע את הפעולות הבאות:
 - א. בחר **Device Maintenance** (תחזוקת ההתקן).
 - ב. בחר משימה מתוך הרשימה הנפתחת.
 - ג. לחץ על **Launch** (הפעל).
4. כדי לעבור לאתרי תמיכה שונים באינטרנט המתייחסים למוצר זה, בצע את הפעולות הבאות:
 - א. בחר **Services on the Web** (שירותים באינטרנט).
 - ב. בחר **Internet Services** (שירותי אינטרנט) ובחר באפשרות מתוך התפריט הנפתח.
 - ג. לחץ על **Go!** (בצע).

- [חיבור USB](#)
- [הגדרת תצורת רשת](#)

חיבור USB

מוצר זה תומך בחיבור USB 2.0. עליך להשתמש בכבל USB מסוג A ל-B שאורכו אינו עולה על 2 מטר.

הגדרת תצורת רשת

ייתכן שיתעורר הצורך להגדיר במוצר מספר פרמטרי רשת. ניתן להגדיר את הפרמטרים מלוח הבקרה, משרת האינטרנט המשובץ או, במרבית הרשתות, מהתוכנה HP Web Jetadmin.

לעיון ברשימה מלאה של רשתות נתמכות ובהוראות לגבי הגדרת פרמטרים לפעולה ברשת מתוך תוכנה, עיין במדריך HP *Jetdirect Embedded Print Server Administrator's Guide* (המדריך למנהל שרת ההדפסה המשובץ HP Jetdirect). מדריך זה מצורף למוצרים שבהם מותקן שרת ההדפסה המשובץ HP Jetdirect.

פרוטוקולי רשת נתמכים

המוצר תומך בפרוטוקול רשת TCP/IP, שהוא פרוטוקול הרשת המקובל ביותר והנפוץ ביותר בשימוש. שירותי עבודה ברשת רבים עושים שימוש בפרוטוקול זה. הטבלאות שלהלן מונות את שירותי הרשת והפרוטוקולים הנתמכים.

טבלה 5-1 הדפסה

שירות	תיאור
port9100 (חיבור ישיר)	שירות הדפסה
(LPD) Line Printer Daemon	שירות הדפסה
LPD מתקדם (תורי LPD מותאמים אישית)	הפרוטוקול והתוכניות המשויכים לשירותי אגירה של מדפסות שורות המותקנים במערכות TCP/IP.
FTP	תוכנית עזר של TCP/IP להעברת נתונים בין מערכות.
WS Print	משתמש בשירותי ההדפסה Web Services for Devices (WSD או WSD) של Microsoft, ששרת ההדפסה HP Jetdirect תומך בהם.
WS Discovery	מאפשר את השימוש בפרוטוקולי הזיהוי WS של Microsoft בשרת הדפסה HP Jetdirect.

טבלה 5-2 גילוי התקן ברשת

שירות	תיאור
SLP (Service Location Protocol)	פרוטוקול לגילוי התקנים המשמש לאיתור התקני רשת ולהגדרתם. משמש בעיקר בתוכניות מבוססות Microsoft.
Bonjour	פרוטוקול לגילוי התקנים המשמש לאיתור התקני רשת ולהגדרתם. משמש בעיקר בתוכניות מבוססות Macintosh.

טבלה 5-3 הודעות וניהול

שירות	תיאור
HTTP (Hyper Text Transfer Protocol)	מאפשר לדפדפני אינטרנט לתקשר עם שרת האינטרנט המובנה.
EWS (embedded Web server)	מאפשר את ניהול המוצר דרך דפדפן אינטרנט.
SNMP (Simple Network Management Protocol)	משמש לניהול המוצר באמצעות יישומי רשת שונים. המוצר תומך באובייקטי v1, v2 ו-v3 (Management Information Base) MIB-II סטנדרטיים.
LLMNR (Link Local Multicast Name Resolution)	מציין אם המוצר מגיב לבקשות LLMNR ברשתות IPv4 ו-IPv6.
TFTP Configuration	(תצורת TFTP) פריט המאפשר לך להשתמש ב-TFTP להורדת קובץ תצורה המכיל פרמטרים נוספים לתצורה, כגון SNMP או הגדרות שאינן הגדרות ברירת מחדל לשרת הדפסה HP Jetdirect.

טבלה 4-5 הקצאת כתובות IP

שירות	תיאור
DHCP (Dynamic Host Configuration Protocol)	להקצאה אוטומטית של כתובות IP. המוצר תומך ב-IPv4 ו-IPv6. שרת DHCP מספק למוצר כתובת IP. בדרך כלל, אין צורך בהתערבות המשתמש כדי שהמוצר יקבל כתובת IP משרת DHCP.
BOOTP (Bootstrap Protocol)	להקצאה אוטומטית של כתובות IP. שרת ה-BOOTP מספק למוצר כתובת IP. מחייב את מנהל המערכת להזין כתובת חומרה MAC של המוצר בשרת BOOTP, כדי שהמוצר יקבל כתובת IP מאותו שרת.
BOOTP (Bootstrap Protocol)	להקצאה אוטומטית של כתובות IP. אם אין שרת DHCP או שרת BOOTP, המוצר עושה שימוש בשירות זה כדי ליצור כתובת IP ייחודית.

טבלה 5-5 מאפייני אבטחה

שם השירות	תיאור
IPsec/Firewall	מספק אבטחה בשכבת האבטחה ברשתות IPv4 ו-IPv6. חומת אש מאפשרת שליטה נוחה בתעבורת IPsec. מעניק תוספת הגנה באמצעות פרוטוקולים לאימות והצפנה.
Kerberos	מאפשר החלפת מידע פרטי ברשתות פתוחות על ידי הקצאת מפתח ייחודי, הקרוי כרטיס, לכל משתמש המתחבר לרשת. הכרטיס משובץ בהודעות ומזהה את השולח.
SNMP v3	מבוסס על מודל אבטחה מבוסס-משתמש ל-SNMP v3, המספק אימות משתמשים ופרטיות נתונים באמצעות הצפנה.
Access control list (ACL)	(רשימת בקרת גישה) מפרטת את המערכות המארחות השונות או הרשתות של אותן מערכות המורשות לקבל גישה לשרת ההדפסה HP Jetdirect ולמוצר הרשת הנלווה.
SSL/TLS	מאפשר העברת מסמכים פרטיים באמצעות האינטרנט ומבטיח את פרטיות ושלמות הנתונים המועברים בין יישום הלקוח ויישום השרת.
IPsec batch configuration	(תצורת אצוות IPsec) רכיב המספק אבטחה בשכבת הרשת באמצעות שליטה נוחה בתעבורת ה-IP אל המוצר וממנו. פרוטוקול זה מעניק את היתרונות של הצפנה ואימות ומאפשר תצורות מרובות.

הגדרת מוצר הרשת

הצגה או שינוי של הגדרות הרשת

ניתן להשתמש בשרת האינטרנט המשובץ כדי להציג את הגדרות התצורה של פרוטוקול IP או כדי לשנותן.

1. הדפס דף תצורה ואתר את כתובת ה-IP.

- אם אתה משתמש בפרוטוקול IPv4, כתובת ה-IP כוללת רק ספרות. היא מופיעה בתבנית הבאה:

xxx . xxx . xxx . xxx

- אם אתה משתמש בפרוטוקול IPv6, כתובת ה-IP היא שילוב הקסדצימלי של אותיות וספרות. התבנית דומה לתבנית הבאה:

xxxx : : xxx : xxxx : xxxx : xxxx

2. הקלד את כתובת ה-IP בשורת הכתובת של דפדפן אינטרנט כדי לפתוח את שרת האינטרנט המשובץ.

- לקבלת פרטי הרשת, לחץ על הכרטיסייה **Networking** (עבודה ברשת). באפשרותך לשנות את ההגדרות לפי הצורך.

הגדרה או שינוי של סיסמת הרשת

השתמש בשרת האינטרנט המשובץ כדי להגדיר סיסמת רשת או לשנות סיסמה קיימת.

1. פתח את שרת האינטרנט המשובץ ולחץ על הכרטיסייה **Networking (עבודה ברשת)**.
2. בחלונת השמאלית, לחץ על הלחצן **Security (אבטחה)**.

הערה: אם הסיסמה הוגדרה כבר קודם לכן, תתבקש להקליד אותה. הקלד את הסיסמה ולאחר מכן לחץ על הלחצן **Apply (החל)**.

3. באזור **Device Password (סימת התקן)**, הקלד את הסיסמה החדשה בתיבה **New Password (סיסמה חדשה)** ובתיבה **Verify Password (בדוק סיסמה)**.
4. בחלק התחתון של החלון, לחץ על הלחצן **Apply (החל)** כדי לשמור את הסיסמה.

הגדרה ידנית של פרמטרי IPv4 TCP/IP מלוח הבקרה

בנוסף לשימוש בשרת האינטרנט המשובץ, ניתן להשתמש גם בתפריטי לוח הבקרה כדי להגדיר כתובת IPv4, מסיכת רשת משנה ושער ברירת מחדל.

1. לחץ על הלחצן **Menu (תפריט)**.
2. לחץ על החץ מטה ▼ כדי לסמן את התפריט **CONFIGURE DEVICE (הגדר תצורת התקן)** ולאחר מכן לחץ על הלחצן **OK (אישור)**.
3. לחץ על החץ מטה ▼ כדי לסמן את התפריט **I/O (קלט/פלט)** ולאחר מכן לחץ על הלחצן **OK (אישור)**.
4. לחץ על החץ מטה ▼ כדי לסמן את האפשרות **EMBEDDED JETDIRECT MENU (תפריט Jetdirect משובץ)** ולאחר מכן לחץ על הלחצן **OK (אישור)**.
5. לחץ על החץ מטה ▼ כדי לסמן את התפריט **TCP/IP** ולאחר מכן לחץ על הלחצן **OK (אישור)**.
6. לחץ על החץ מטה ▼ כדי לסמן את התפריט **IPV4 SETTINGS (הגדרות IPV4)** ולאחר מכן לחץ על הלחצן **OK (אישור)**.
7. לחץ על החץ מטה ▼ כדי לסמן את התפריט **CONFIG METHOD (שיטת הגדרת תצורה)** ולאחר מכן לחץ על הלחצן **OK (אישור)**.
8. לחץ על החץ מטה ▼ כדי לסמן את ההגדרה **MANUAL (ידני)** ולאחר מכן לחץ על הלחצן **OK (אישור)**.
9. לחץ על החץ מטה ▼ כדי לסמן את התפריט **MANUAL SETTINGS (הגדרות ידניות)** ולאחר מכן לחץ על הלחצן **OK (אישור)**.
10. לחץ על החץ מטה ▼ כדי לסמן את התפריט **IP ADDRESS (כתובת IP)** ולאחר מכן לחץ על הלחצן **OK (אישור)**.

או

לחץ על החץ מטה ▼ כדי לסמן את התפריט **SUBNET MASK (מסיכת רשת משנה)** ולאחר מכן לחץ על הלחצן **OK (אישור)**.

או

לחץ על החץ מטה ▼ כדי לסמן את התפריט **DEFAULT GATEWAY (ברירת המחדל לשער)** ולאחר מכן לחץ על הלחצן **OK (אישור)**.

11. לחץ על החץ מעלה ▲ או על החץ מטה ▼ כדי להגדיל או להקטין את מספר הבית הראשון בכתובת ה-IP, במסיכת רשת המשנה או בשער ברירת המחדל.

12. לחץ על הלחצן **OK (אישור)** כדי לעבור לערכת המספרים הבאה. כדי לעבור לערכת המספרים הקודמת, לחץ על החץ 'הקודם' ←.
13. חזור על שלבים 11 ו-12 עד להשלמת כתובת ה-IP, מסיכת רשת המשנה או שער ברירת המחדל ולאחר מכן לחץ על הלחצן **OK (אישור)** כדי לשמור את ההגדרה.
14. לחץ על הלחצן **Menu (תפריט)** כדי לחזור למצב **Ready (מוכן)**.

הגדרה ידנית של פרמטרי IPv6 TCP/IP מלוח הבקרה

בנוסף לשימוש בשרת האינטרנט המשובץ, ניתן להשתמש גם בתפריטי לוח הבקרה כדי להגדיר כתובת IPv6.

1. לחץ על הלחצן **Menu (תפריט)**.
2. לחץ על החץ מטה ▼ כדי לסמן את התפריט **CONFIGURE DEVICE (הגדר תצורת התקן)** ולאחר מכן לחץ על הלחצן **OK (אישור)**.
3. לחץ על החץ מטה ▼ כדי לסמן את התפריט **I/O (קלט/פלט)** ולאחר מכן לחץ על הלחצן **OK (אישור)**.
4. לחץ על החץ מטה ▼ כדי לסמן את האפשרות **EMBEDDED JETDIRECT MENU (תפריט Jetdirect משובץ)** ולאחר מכן לחץ על הלחצן **OK (אישור)**.
5. לחץ על החץ מטה ▼ כדי לסמן את התפריט **TCP/IP** ולאחר מכן לחץ על הלחצן **OK (אישור)**.
6. לחץ על החץ מטה ▼ כדי לסמן את התפריט **IPv6 SETTINGS (הגדרות IPv6)** ולאחר מכן לחץ על הלחצן **OK (אישור)**.
7. לחץ על החץ מטה ▼ כדי לסמן את התפריט **ADDRESS (כתובת)** ולאחר מכן לחץ על הלחצן **OK (אישור)**.
8. לחץ על החץ מטה ▼ כדי לסמן את התפריט **MANUAL SETTINGS (הגדרות ידניות)** ולאחר מכן לחץ על הלחצן **OK (אישור)**.
9. לחץ על החץ מטה ▼ כדי לסמן את ההגדרה **ENABLE (הפעל)** ולאחר מכן לחץ על הלחצן **OK (אישור)**.
10. לחץ על החץ מעלה ▲ כדי לסמן את ההגדרה **ON (מופעל)** ולאחר מכן לחץ על הלחצן **OK (אישור)**.
11. לחץ על החץ מטה ▼ כדי לסמן את התפריט **ADDRESS (כתובת)** ולאחר מכן לחץ על הלחצן **OK (אישור)**.
12. לחץ על החץ מעלה ▲ או על חץ מטה ▼ כדי להזין את הכתובת. לחץ על הלחצן **OK (אישור)**.

הערה: עליך ללחוץ על הלחצן **OK (אישור)** לאחר כל תו שאתה מקליד.

13. לחץ על החץ מעלה ▲ או על חץ מטה ▼ כדי לבחור את תו העצירה ⊗. לחץ על הלחצן **OK (אישור)**.
14. לחץ על הלחצן **Menu (תפריט)** כדי לחזור למצב **Ready (מוכן)**.

השבתת פרוטוקולי רשת (אופציונלי)

לפי הגדרות ברירת המחדל של היצרן, כל פרוטוקולי הרשת הנתמכים מופעלים. להשבתת פרוטוקולים שאינם בשימוש היתרונות הבאים:

- הפחתת תעבורת רשת שמקורה במוצר.
- משתמשים בלתי מורשים מנועים משלוח עבודות הדפסה למוצר.
- בדף התצורה מופיעים רק נתונים חיוניים.
- מאפשר ללוח הבקרה של המוצר להציג הודעות שגיאה ואזהרה ספציפיות לפרוטוקול.


הערה: במערכות המבוססות על Windows המדפסות דרך פרוטוקול IPX/SPX, אין להשביט את IPX/SPX.

1. לחץ על הלחצן **Menu** (תפריט) .
 2. לחץ על החץ מטה ▼ כדי לסמן את התפריט **CONFIGURE DEVICE** (הגדר תצורת התקן) ולאחר מכן לחץ על הלחצן **OK** (אישור).
 3. לחץ על החץ מטה ▼ כדי לסמן את התפריט **I/O (קלט/פלט)** ולאחר מכן לחץ על הלחצן **OK** (אישור).
 4. לחץ על החץ מטה ▼ כדי לסמן את האפשרות **EMBEDDED JETDIRECT MENU** (תפריט Jetdirect **משובץ**) ולאחר מכן לחץ על הלחצן **OK** (אישור).
 5. לחץ על החץ מטה ▼ כדי לסמן את התפריט **IPX/SPX** ולאחר מכן לחץ על הלחצן **OK** (אישור).
- או
- לחץ על החץ מטה ▼ כדי לסמן את התפריט **APPLETALK** ולאחר מכן לחץ על הלחצן **OK** (אישור).
- או
- לחץ על החץ מטה ▼ כדי לסמן את התפריט **DLC/LLC** ולאחר מכן לחץ על הלחצן **OK** (אישור).
 6. לחץ על הלחצן **OK** (אישור) כדי לבחור בהגדרה **ENABLE** (הפעל).
 7. לחץ על החץ מטה ▼ כדי לסמן את ההגדרה **OFF** (מושבת) ולאחר מכן לחץ על הלחצן **OK** (אישור).
 8. לחץ על הלחצן **Menu** (תפריט)  כדי לחזור למצב **Ready** (מוכן).

הגדרות מהירות קישור והדפסה דו-צדדית

מהירות הקישור ומצב התקשורת של שרת ההדפסה חייבים להיות תואמים לרשת. לקבלת מצבים נוספים, השאר את המוצר במצב אוטומטי. שינויים שגויים בהגדרות מהירות הקישור וההדפסה הדו-צדדית עלולים למנוע מהמוצר קיום תקשורת עם התקנים אחרים ברשת. אם מתעורר הצורך בביצוע שינויים, השתמש בלוח הבקרה של המוצר.

הערה: ביצוע שינויים בהגדרות אלה גורם לכיבוי ולהפעלה של המוצר. את השינויים יש לבצע רק כאשר המוצר במצב סרק.

1. לחץ על הלחצן **Menu** (תפריט) .
2. לחץ על החץ מטה ▼ כדי לסמן את התפריט **CONFIGURE DEVICE** (הגדר תצורת התקן) ולאחר מכן לחץ על הלחצן **OK** (אישור).
3. לחץ על החץ מטה ▼ כדי לסמן את התפריט **I/O (קלט/פלט)** ולאחר מכן לחץ על הלחצן **OK** (אישור).
4. לחץ על החץ מטה ▼ כדי לסמן את האפשרות **EMBEDDED JETDIRECT MENU** (תפריט Jetdirect **משובץ**) ולאחר מכן לחץ על הלחצן **OK** (אישור).
5. לחץ על החץ מטה ▼ כדי לסמן את התפריט **LINK SPEED** (מהירות התקשורת) ולאחר מכן לחץ על הלחצן **OK** (אישור).
6. לחץ על החץ מטה ▼ כדי להאיר אחת מהאפשרויות הבאות.

הגדרה	תיאור
AUTO (אוטומטי)	שרת ההדפסה מגדיר את עצמו באופן אוטומטי למהירות ההתקשורת הגבוהה ביותר ולמצב התקשורת המהיר ביותר המותרים ברשת.
10T HALF (חצי)	פעולה במהירות של 10 מגה-בתים לשנייה (Mbps), חצי-דופלקס

תיאור	הגדרה
פעולה במהירות של 10 Mbps, דופלקס מלא	10T FULL (מלא)
פעולה במהירות 100 Mbps, חצי דופלקס	100TX HALF (חצי)
פעולה במהירות של 100 Mbps, דופלקס מלא	100TX FULL (מלא)
מגבילה את המשא ומתן האוטומטי למהירות התקשרות מרבית של 100 מגה-בתים לשנייה	100TX Auto (אוטומטי)
פעולה במהירות של 1000 Mbps, דופלקס מלא	1000TX FULL (מלא)

7. לחץ על הלחצן **OK (אישור)**. המוצר נכבה ולאחר מכן מופעל.

- [הכרת סוגי הנייר וחומרי ההדפסה והשימוש בהם](#)
- [גדלים נתמכים של נייר וחומרי הדפסה](#)
- [נייר בגדלים מותאמים אישית](#)
- [סוגי הנייר וחומרי ההדפסה הנתמכים](#)
- [קיבולת המגשים והסלים](#)
- [הנחיות לגבי נייר וחומרי הדפסה מיוחדים](#)
- [טעינת המגשים](#)
- [קביעת תצורה של מגשים](#)

הכרת סוגי הנייר וחומרי ההדפסה והשימוש בהם

מוצר זה תומך במגוון סוגי נייר וחומרי הדפסה אחרים בהתאם להנחיות במדריך למשתמש זה. נייר או חומרי הדפסה שאינם עומדים בהנחיות אלה עלולים לגרום לבעיות הבאות:

- איכות הדפסה ירודה
- חסימות נייר מרובות
- שחיקה מוקדמת של המוצר המצריכה תיקון

לקבלת תוצאות מיטביות, השתמש אך ורק בנייר וחומרי הדפסה מתוצרת HP למדפסות לייזר או שימוש רב-פעמי. אל תשתמש בנייר או חומרי מדיה למדפסות הזרקת דיו. חברת Hewlett-Packard אינה יכולה להמליץ על שימוש בחומרים של מותגים אחרים מאחר ש-HP אינה יכולה לשלוט באיכות שלהם.

ייתכן שסוגי הנייר יענו על כל ההנחיות במדריך למשתמש זה ועדיין לא יפיקו תוצאות משביעות רצון. זו עשויה להיות התוצאה של טיפול לא נאות, רמות טמפרטורה ו/או לחות לא מקובלות, או משתנים אחרים שעליהם אין לחברת Hewlett-Packard שליטה.

⚠ זיהרות: שימוש בסוגי נייר או בחומרי הדפסה שאינם עונים על מפרטי Hewlett-Packard עלול לגרום לבעיות במוצר, המצריכות תיקון. תיקון זה אינו מכוסה באחריות או בהסכמי השירות של Hewlett-Packard.

גדלים נתמכים של נייר וחומרי הדפסה

מוצר זה תומך בכמה גדלים של נייר ומותאם למגוון חומרי הדפסה.

הערה: לקבלת התוצאות הטובות ביותר, יש לבחור לפני ההדפסה בגודל הנייר ובסוג הנייר הנכונים במנהל המדפסת.

טבלה 6-1 גדלים נתמכים של נייר וחומרי הדפסה

גודל ומידות	מגש 1	מגש 2	מגש 3 (אופציונלי)
Letter 216 x 279 מ"מ	✓	✓	✓
Legal 216 x 356 מ"מ	✓		✓
A4 210 x 297 מ"מ	✓	✓	✓
RA4 215 x 305 מ"מ	✓		✓
A5 148 x 210 מ"מ	✓	✓	✓
B5 (JIS) 182 x 257 מ"מ	✓	✓	✓
B6 (JIS) 128 x 182 מ"מ			✓
Executive 184 x 267 מ"מ	✓	✓	✓
Statement 140 x 216 מ"מ			✓
4x6 101.6 x 152.4 מ"מ	✓		✓
10 x 15 מ"מ 101.6 x 152.4 מ"מ	✓		✓
5x7 127 x 178 מ"מ			✓
5x8 127 x 203 מ"מ			✓
A6			✓

טבלה 6-1 גדלים נתמכים של נייר וחומרי הדפסה (המשך)

גודל ומידות	מגש 1	מגש 2	מגש 3 (אופציונלי)
105 x 148 מ"מ			
Postcard (JIS)	✓		
100x148			
Double Postcard (JIS)	✓		
148 x 200 מ"מ			
16K	✓	✓	✓
184 x 260 מ"מ			
16K	✓	✓	✓
195 x 270 מ"מ			
16K	✓	✓	✓
197 x 273 מ"מ			
8.5 x 13	✓		
216 x 330 מ"מ			
Envelope Commercial #10	✓		
105 x 241 מ"מ			
Envelope #9	✓		
100 x 226 מ"מ			
Envelope B5	✓		
176 x 250 מ"מ			
Envelope C5 ISO	✓		
162 x 229 מ"מ			
Envelope C6	✓		
114 x 162 מ"מ			
Envelope DL ISO	✓		
110 x 220 מ"מ			
Envelope Monarch	✓		
98 x 191 מ"מ			
מותרת אישית	✓		
148 x 98.4 מ"מ עד 216 x 356 מ"מ			
מותרת אישית	✓		
148 x 210 מ"מ עד 216 x 297 מ"מ			
מותרת אישית	✓		
148 x 210 מ"מ עד 216 x 356 מ"מ			

נייר בגדלים מותאמים אישית

מוצר זה תומך במגוון ניירות בגדלים מותאמים אישית. גדלים מותאמים אישית נתמכים, נכללים בגבולות הגדלים הקטנים ביותר והגדולים ביותר במסגרת ההנחיות למוצר זה אך אינם מפורטים בטבלה של גודלי הנייר הנתמכים. בעת שימוש בנייר בגודל מותאם אישית נתמך, ציין את הגודל המותאם אישית במנהל התקן ההדפסה וטען את הנייר במגש אשר תומך בגדלים מותאמים אישית.

סוגי הנייר וחומרי ההדפסה הנתמכים

לעיון ברשימה מלאה של סוגי נייר מתוצרת HP שבהם המוצר תומך, בקר בכתובת www.hp.com/support/cljcp3525

סוג נייר	מגש 1	מגש 2	מגש 3 (אופציונלי)
נייר רגיל	✓	✓	✓
קל 60-74 גר/מ"ר	✓	✓	✓
משקל בינוני (96-110 גר/מ"ר)	✓	✓	✓
כבד (111-130 גר/מ"ר)	✓	✓	✓
כבד במיוחד (131-175 גר/מ"ר)	✓		✓
שקף צבעוני	✓	✓	✓
תוויות	✓		✓
נייר מכתבים	✓	✓	✓
מודפס מראש	✓	✓	✓
מנוקב מראש	✓	✓	✓
צבעוני	✓	✓	✓
מחוספס	✓	✓	✓
דחוס	✓	✓	✓
ממוחזר	✓	✓	✓
מעטפה			✓
כרטיסים	✓		✓
משקל בינוני, מבריק (96-110 גר/מ"ר)	✓	✓	✓
כבד, מבריק (130-111 גר/מ"ר)	✓	✓	✓
כבד במיוחד, מבריק (175-131 גר/מ"ר)	✓	✓	✓
כרטיס, מבריק (176-220 גר/מ"ר)	✓	✓	✓
שקף אטום	✓	✓	✓
HP Tough Paper	✓	✓	✓
HP Matte (105 גר/מ"ר)	✓	✓	✓
HP Matte (120 גר/מ"ר)	✓	✓	✓
HP Matte (160 גר/מ"ר)	✓	✓	✓
HP Matte (200 גר/מ"ר)	✓		✓
HP Soft Gloss 120 גר/מ"ר	✓	✓	✓
HP Glossy (130 גר/מ"ר)	✓	✓	✓
HP Glossy (160 גר/מ"ר)	✓	✓	✓
HP Glossy (220 גר/מ"ר)	✓	✓	✓

קיבולת המגשים והסלים

מגש או סל	סוג נייר	מפרטים	כמות
מגש 1	נייר	טווח: 60 גר/מ"ר דחוס עד 216 גר/מ"ר דחוס	גובה ערימה מרבי: 10 מ"מ
	מעטפות	פחות מ- 60 גר/מ"ר דחוס עד 90 ג' / מ"ר דחוס	שווה ערך ל-100 גיליונות של דחוס 75 גר/מ"ר
	מדבקות	עובי מרבי של 102 מ"מ	גובה ערימה מרבי: 10 מ"מ
	שקפים	עובי מזערי של 102 מ"מ	גובה ערימה מרבי: 10 מ"מ עד 50 גיליונות
	נייר מבריק	טווח: 96 גר/מ"ר דחוס עד 220 גר/מ"ר דחוס	גובה ערימה מרבי: 10 מ"מ עד 50 גיליונות
מגש 2	נייר	טווח: 60 גר/מ"ר דחוס עד 163 גר/מ"ר דחוס	גובה ערימה מרבי: 25 מ"מ
	שקפים	עובי מזערי של 102 מ"מ	שווה ערך ל-250 גיליונות של נייר דחוס במשקל 75 גר/מ"ר גובה ערימה מרבי לנייר A6: 15 מ"מ
	נייר מבריק	טווח: 96 גר/מ"ר דחוס עד 220 גר/מ"ר דחוס	גובה ערימה מרבי: 25 מ"מ
מגש 3 (אופציונלי)	נייר	טווח: 60 גר/מ"ר דחוס עד 220 גר/מ"ר דחוס	שווה ערך ל-500 גיליונות של נייר דחוס במשקל 75 גר/מ"ר גובה ערימה מרבי: 56 מ"מ
	שקפים	עובי מזערי של 102 מ"מ	גובה ערימה מרבי: 56 מ"מ
	נייר מבריק	טווח: 96 גר/מ"ר דחוס עד 220 גר/מ"ר דחוס	גובה ערימה מרבי: 56 מ"מ
סל פלט	נייר		עד 250 גיליונות של נייר דחוס במשקל 75 גר/מ"ר

הנחיות לגבי סוגי נייר וחומרי הדפסה מיוחדים

מוצר זה תומך בהדפסה על-גבי חומרי הדפסה מיוחדים. היעזר בהנחיות הבאות לקבלת תוצאות משביעות רצון. בעת שימוש בסוגי נייר או בחומרי הדפסה מיוחדים, הקפד להגדיר את הסוג והגודל במנהל התקן ההדפסה לקבלת תוצאות ההדפסה הטובות ביותר.

△ **זהירות:** מדפסות לייזר של HP משתמשות ב-Fuser כדי לדחוס חלקיקי טונר בנקודות מדויקות ביותר לנייר. נייר לייזר של HP מתוכנן לעמוד בפני חום רב זה. שימוש בנייר להזרקת דיו שאינו מיועד לטכנולוגיה זו עלול לגרום נזק למדפסת.

סוג חומר ההדפסה	עשה	אל תעשה
מעטפות	<ul style="list-style-type: none"> ● אחסן מעטפות באופן משוטח. ● השתמש במעטפות שהחיבורים בהן מגיעים עד לפינות. ● השתמש ברצועות דביקות לתלישה המאושרות לשימוש במדפסות לייזר. 	<ul style="list-style-type: none"> ● אל תשתמש במעטפות מקומטות, חתוכות, דבוקות יחד או פגומות באופן כלשהו. ● אל תשתמש במעטפות בעלות סוגרים, סגרים, חלונות או מעטפות מרופדות. ● אל תשתמש בחומרים דביקים או בחומרים סינטטיים אחרים.
מדבקות	<ul style="list-style-type: none"> ● השתמש אך ורק במדבקות שחלקן האחורי אינו חשוף. ● השתמש במדבקות משוטחות. ● השתמש רק בגיליונות מלאים של מדבקות. 	<ul style="list-style-type: none"> ● אל תשתמש במדבקות מקומטות, שיש בהן בעות או במדבקות פגומות. ● אל תדפיס גיליונות חלקיים של מדבקות.
שקפים	<ul style="list-style-type: none"> ● הקפד להשתמש רק בשקפים שאושרו לשימוש במדפסות לייזר צבעוניות. ● הנח את השקפים על המשטח לאחר שהסרת אותם מהמוצר. 	<ul style="list-style-type: none"> ● אין להשתמש בשקפים שלא אושרו לשימוש במדפסות לייזר צבעוניות.
נייר חברה או טפסים מודפסים מראש	<ul style="list-style-type: none"> ● השתמש אך ורק בנייר חברה או בטפסים המאושרים לשימוש במדפסות לייזר. 	<ul style="list-style-type: none"> ● אל תשתמש בנייר חברה בולט או מתכתי.
נייר כבד	<ul style="list-style-type: none"> ● השתמש אך ורק בנייר כבד המאושר לשימוש במדפסות לייזר ושעומד במפרטי המשקל המיועדים למוצר זה. 	<ul style="list-style-type: none"> ● אל תשתמש בנייר שהוא כבד יותר מזה המומלץ במפרטים למוצר זה אלא אם מדובר בנייר של HP שאושר לשימוש במוצר זה.
נייר מבריק או מצופה	<ul style="list-style-type: none"> ● השתמש אך ורק בנייר מבריק או מצופה המאושר לשימוש במדפסות לייזר. 	<ul style="list-style-type: none"> ● אל תשתמש בנייר מבריק או מצופה המיועד לשימוש במוצרים להזרקת דיו.

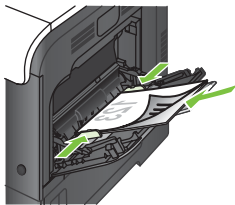
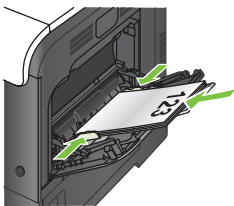
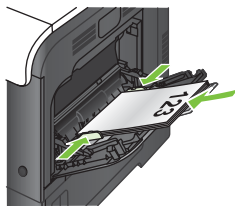
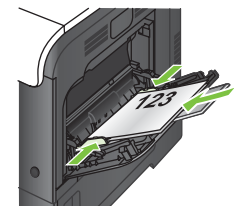
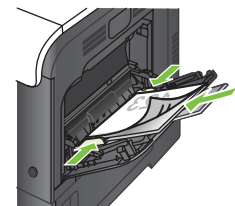
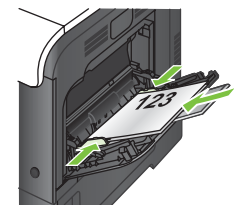
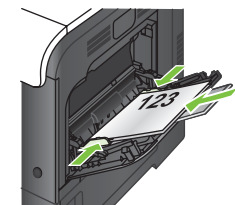
טעינת המגשים

באפשרותך לטעון חומרי הדפסה שונים במגשים ולאחר מכן לבקש חומרי הדפסה לפי סוג או לפי גודל באמצעות לוח הבקרה.

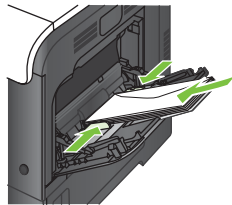
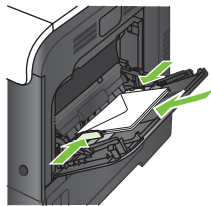
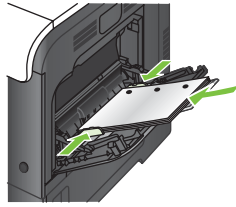
כיוון הנייר לצורך טעינת המגשים

כאשר משתמשים בנייר המחייב כיוון מסוים, יש לטעון אותו בהתאם לפרטים בטבלאות הבאות.

 **הערה:** ההגדרה **ALTERNATIVE LETTERHEAD MODE (מצב נייר חברה חלופי)** משפיעה על אופן הטעינה של נייר מכתבים או נייר מודפס מראש. כברירת מחדל, הגדרה זו אינה פעילה. לקבלת מידע נוסף, ראה [התפריט system setup \(הגדרת המערכת\) בעמוד 25](#).

כיצד לטעון נייר	כיצד לטעון נייר	מצב הדפסה דו-צדדית	כיוון ההדפסה	סוג נייר
<p>ALTERNATIVE LETTERHEAD MODE = (מצב נייר חברה חלופי) מופעל</p> <p>כלפי מעלה</p> <p>הקצה התחתון נכנס למוצר ראשון</p> 	<p>ALTERNATIVE LETTERHEAD MODE = (מצב נייר חברה חלופי) כבוי</p> <p>כלפי מטה</p> <p>הקצה העליון נכנס למוצר ראשון</p> 	הדפסה על צד אחד	לאורך	נייר מודפס מראש או נייר מכתבים
<p>כלפי מעלה</p> <p>הקצה התחתון נכנס למוצר ראשון</p> 	<p>כלפי מעלה</p> <p>הקצה התחתון נכנס למוצר ראשון</p> 	הדפסה דו-צדדית		
<p>כלפי מעלה</p> <p>הקצה העליון מופנה לכיוון גב המוצר</p> 	<p>כלפי מטה</p> <p>הקצה העליון מופנה לכיוון גב המוצר</p> 	הדפסה על צד אחד	לרוחב	
<p>כלפי מעלה</p> <p>הקצה העליון מופנה לכיוון גב המוצר</p> 	<p>כלפי מעלה</p> <p>הקצה העליון מופנה לכיוון גב המוצר</p> 	הדפסה דו-צדדית		
לא ישים	הנקבים לכיוון גב המוצר	הדפסה חד-צדדית או דו-צדדית	לאורך או לרוחב	מנוקב מראש

סוג נייר	כיוון ההדפסה	מצב הדפסה דו-צדדית	כיצד לטעון נייר	כיצד לטעון נייר
מעטפות	הקצה הארוך של המעטפה מוזן לתוך המוצר	הדפסה על צד אחד	ALTERNATIVE LETTERHEAD MODE (מצב נייר חברה חלופי) מופעל	ALTERNATIVE LETTERHEAD MODE (מצב נייר חברה חלופי) כבוי
מקצרים	הקצה הקצר של המעטפה מוזן לתוך המוצר	הדפסה על צד אחד	לא ישים	לא ישים
מקצרים	הקצה הקצר של המעטפה מוזן לתוך המוצר	הדפסה על צד אחד	לא ישים	לא ישים

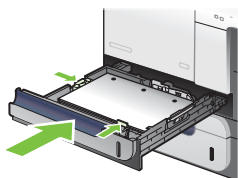


מגש 2 או מגש 3 האופציונלי

כיצד לטעון נייר	כיצד לטעון נייר	מצב הדפסה דו-צדדית	כיוון ההדפסה	סוג נייר
<p>ALTERNATIVE LETTERHEAD MODE = (מצב נייר חברה חלופי) מופעל</p> <p>כלפי מטה</p> <p>הקצה העליון בצדו השמאלי של המגש</p> 	<p>ALTERNATIVE LETTERHEAD MODE = (מצב נייר חברה חלופי) כבוי</p> <p>כלפי מעלה</p> <p>הקצה העליון בצדו הימני של המגש</p> 	<p>הדפסה על צד אחד</p>	<p>לאורך</p>	<p>נייר מודפס מראש או נייר מכתבים</p>
<p>כלפי מטה</p> <p>הקצה העליון בצדו השמאלי של המגש</p> 	<p>כלפי מעלה</p> <p>הקצה העליון בצדו השמאלי של המגש</p> 	<p>הדפסה דו-צדדית</p>		
<p>כלפי מטה</p> <p>הקצה העליון מופנה לכיוון גב המוצר</p> 	<p>כלפי מעלה</p> <p>הקצה העליון מופנה לכיוון גב המוצר</p> 	<p>הדפסה על צד אחד</p>	<p>לרוחב</p>	
<p>כלפי מטה</p> <p>הקצה העליון מופנה לכיוון גב המוצר</p> 	<p>כלפי מעלה</p> <p>הקצה העליון מופנה לכיוון גב המוצר</p> 	<p>הדפסה דו-צדדית</p>		
<p>לא ישים</p>	<p>הנקבים לכיוון גב המוצר</p>	<p>הדפסה חד-צדדית או דו-צדדית</p>	<p>לאורך או לרוחב</p>	<p>מנוקב מראש</p>

ALTERNATIVE LETTERHEAD MODE (מצב נייר חברה חלופי) = מופעל

ALTERNATIVE LETTERHEAD MODE (מצב נייר חברה חלופי) = כבוי

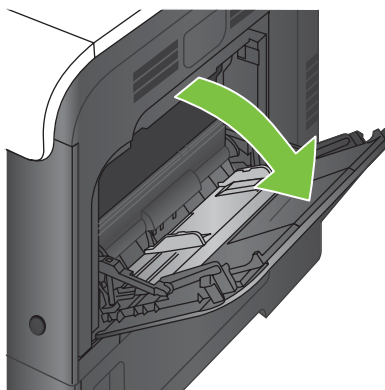


טעינת מגש 1

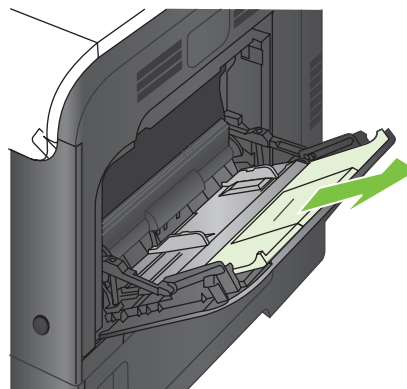
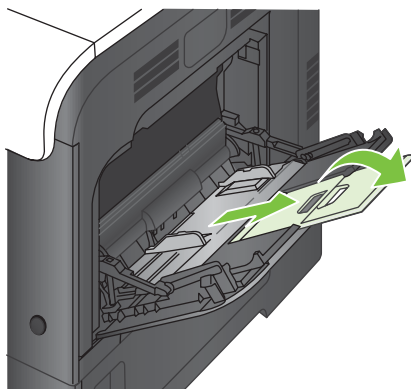
עצה: כדי לראות הדגמה מונפשת של הליך זה, עבור לאתר האינטרנט הבא: www.hp.com/go/cljcp3525-load-tray1

זהירות: כדי להימנע מחסימות נייר, אין להוסיף או להוציא נייר ממגש 1 במהלך ההדפסה.

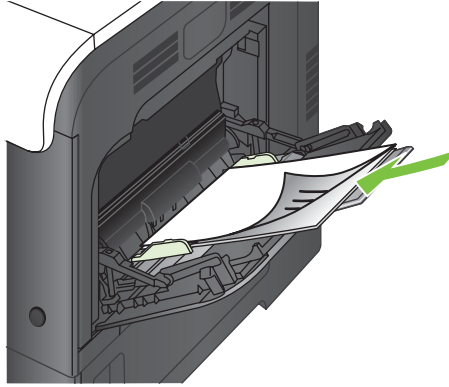
1. פתח את מגש 1.



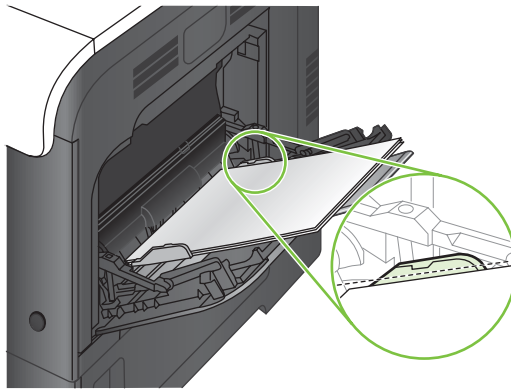
2. שלוף את מאריך המגש כדי לתמוך בנייר והתאם את המכוונים הצדדיים לרוחב הנייר.



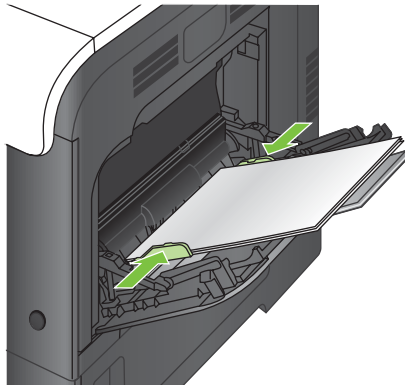
3. טען את הנייר במגש כשהצד המיועד להדפסה כלפי מטה והקצה העליון, הקצר, מופנה כלפי המדפסת.



4. ודא שהערימה נמצאת מתחת לשוניות שעל המכונים, ואינה חורגת ממחזורי רמת הטעינה.



5. כוונן את המכונים הצדדיים כך שייגעו קלות בערימת חומרי ההדפסה אך לא יכופפו אותה.



הדפסה מעטפות


אם התוכנה שברשותך לא מגדירה מעטפה באופן אוטומטי, בחר בכיוון ההדפסה **לרוחב** בתוכנה או במנהל המדפסת. היעזר בהנחיות הבאות כדי לקבוע שוליים עבור כתובות הנמען והשולח במעטפות מסוג #10 Commercial או DL:


שוליים עליונים	שוליים שמאליים	סוג הכתובת
15 מ"מ	15 מ"מ	השולח
51 מ"מ	102 מ"מ	הנמען

במעטפות מגדלים אחרים, שנה את הגדרות השוליים בהתאם.


טען את מגש 2

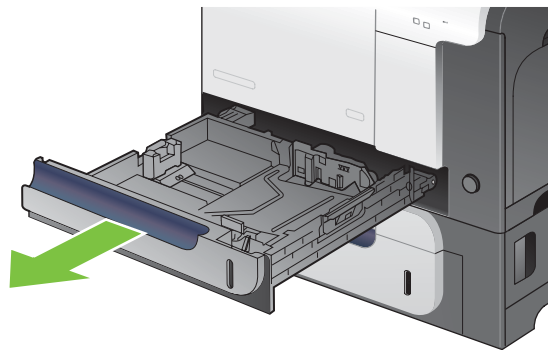
מגש זה מכיל עד 250 גיליונות של נייר 75 גר/מ"ר. שימוש בנייר כבד יותר מפחית את קיבולת המגש בהתאם. אין למלא את המגש יתר על המידה.

זהירות:  אין להדפיס על מעטפות, תוויות, גלזיות או נייר בגודל שאינו נתמך מתוך מגש 2. להדפסה על נייר מסוגים אלה, הדפס ממגש 1 בלבד.

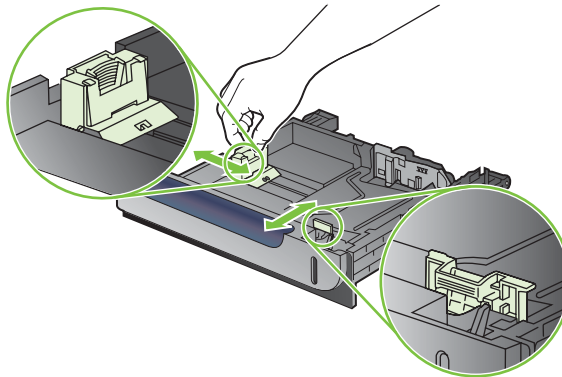
עצה:  כדי לראות הדגמה מונפשת של הליך זה, עבור לאתר האינטרנט הבא: www.hp.com/go/cljcp3525-load-tray2.

1. שלוף את המגש.

הערה:  אין לפתוח את המגש תוך כדי שימוש.

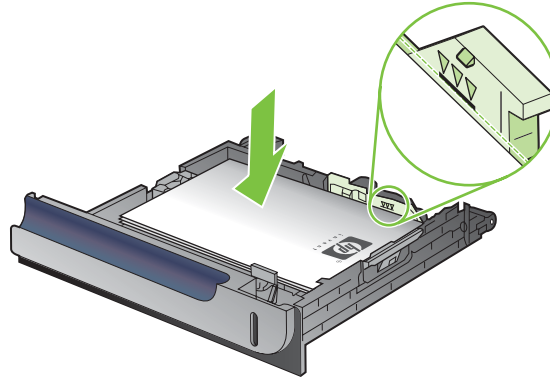


2. התאם את מכווני אורך ורוחב הנייר. לשם כך, לחץ על ידיית הכונון והחלק את המכוונים אל המיקום הנכון בהתאם לגודל הנייר.



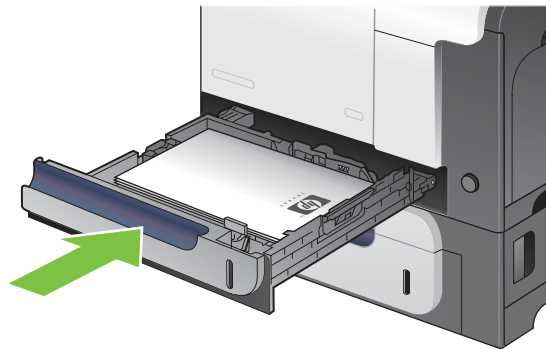
3. טען את הנייר במגש כאשר החלק המיועד להדפסה מופנה כלפי מעלה. בדוק את הנייר כדי לוודא שהמכוונים נוגעים קלות בערימת הנייר, אך אינם מכופפים אותה.

הערה: כדי למנוע חסימות, אין לטעון את מגש ההזנה יתר על המידה. ודא שראש הערימה נמצא מתחת למחווני המגש המלא.



הערה: כוונן לקוי של המגש עשוי לגרום להופעת הודעת שגיאה במהלך ההדפסה או לחסימת נייר.

4. החלק את המגש לתוך המוצר.



5. לוח הבקרה יציג את הסוג והגודל של הנייר שבמגש. אם ההגדרות אינן נכונות, פעל לפי ההוראות שיופיעו בלוח הבקרה ושנה את גודל הנייר או את סוג הנייר.



טען את המגש האופציונלי ל-500 גיליונות ולחומרי הדפסה כבדים (מגש 3)

מגש 3 מכיל עד 500 גיליונות של נייר רגיל.

המוצר מזהה אוטומטית את גודלי הנייר הסטנדרטיים הבאים במגש 3: Letter, Legal, Executive, A4, A5 ו-B5 (JIS).

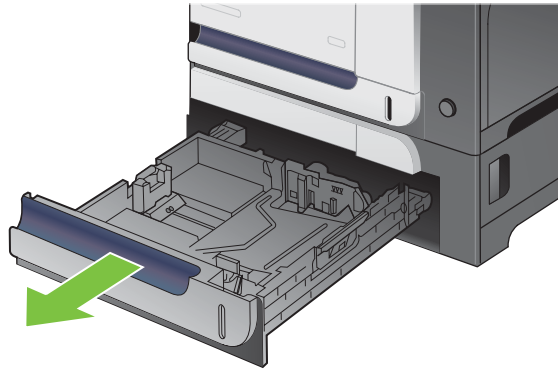
זהירות: אין להדפיס מתוך מגש 3 על מעטפות או נייר בגודל שאינו נתמך. להדפסה על נייר מסוגים אלה, הדפס ממגש 1 בלבד. △

טען במגש 3 נייר בגודל רגיל

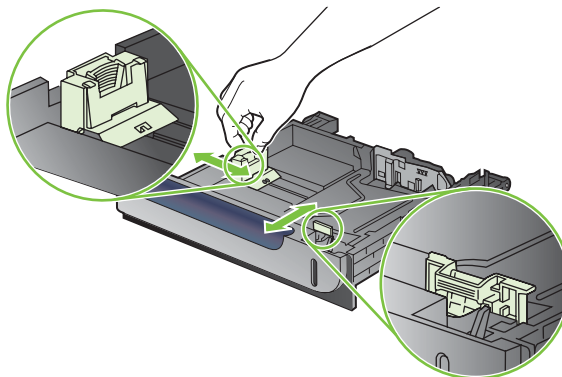
עצה: כדי לראות הדגמה מונפשת של הליך זה, עבור לאתר האינטרנט הבא: www.hp.com/go/cljcp3525-load-tray3

1. שלוף את המגש.

הערה: אין לפתוח את המגש תוך כדי שימוש.

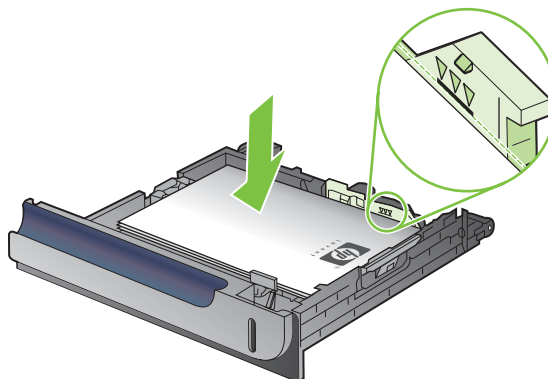


2. התאם את מכוני אורך ורוחב הנייר על ידי לחיצה על ידיית הכונון והסט כל מכוון אל המיקום הנכון בהתאם לגודל הנייר.



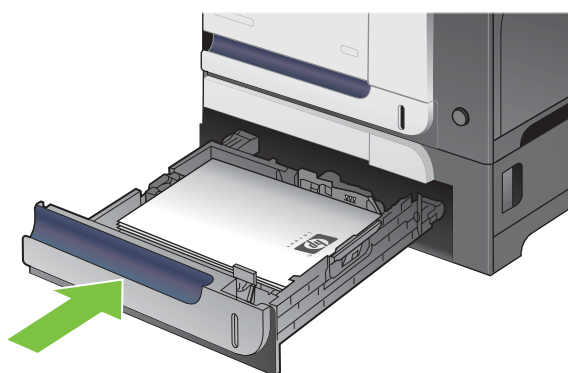
3. טען את הנייר במגש כאשר החלק המיועד להדפסה מופנה כלפי מעלה. בדוק את הנייר כדי לוודא שהמכוונים נוגעים קלות בערימת הנייר, אך אינם מכופפים אותה.

הערה: כדי למנוע חסימות, אין לטעון את מגש ההזנה יתר על המידה. ודא שראש הערימה נמצא מתחת למחווני המגש המלא.



הערה: כוונן לקוי של המגש עשוי לגרום להופעת הודעת שגיאה במהלך ההדפסה או לחסימת נייר.

4. החלק את המגש לתוך המוצר.



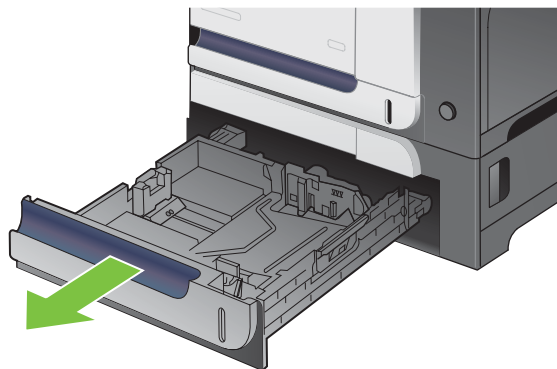
5. לוח הבקרה יציג את הסוג והגודל של הנייר שבמגש. אם ההגדרות אינן נכונות, פעל לפי ההוראות שיופיעו בלוח הבקרה ושנה את גודל הנייר או את סוג הנייר.



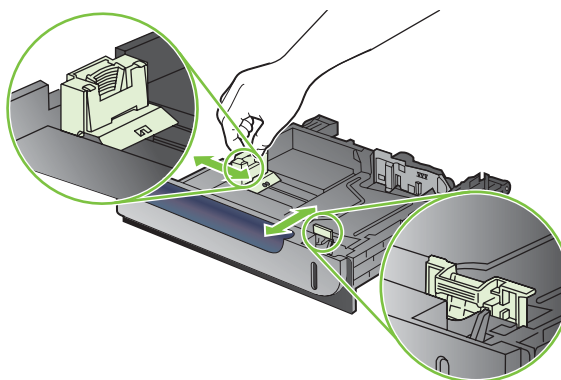
טען את מגש 3 בנייר בגודל מותאם אישית

כדי להשתמש בחומרי הדפסה מותאמים אישית, שנה את הגדרת הגודל בלוח הבקרה ל-CUSTOM (מותאם אישית) והגדר את יחידת המידה, את ממד X DIMENSION (ממד X) ואת ממד Y DIMENSION (ממד Y).

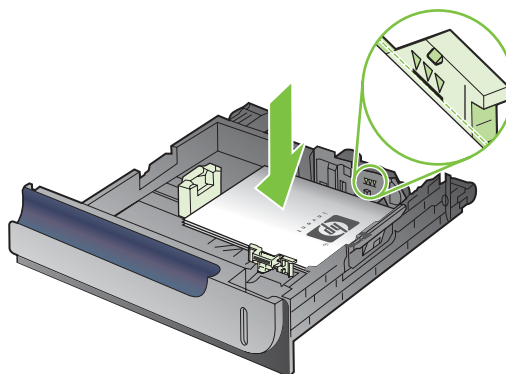
1. שלוף את המגש.



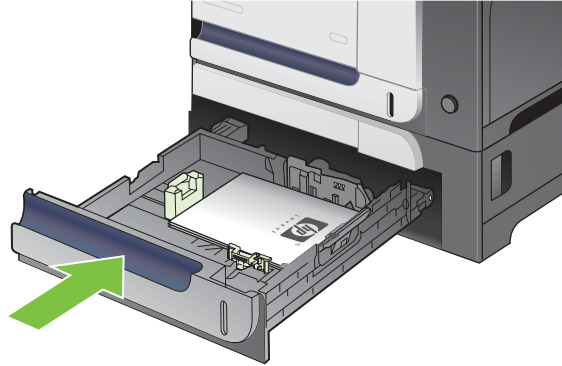
2. התאם את מכווני אורך ורוחב הנייר. לשם כך, לחץ על ידידות הכווןן והחלק את המכוונים אל המיקום הנכון בהתאם לגודל הנייר.



3. טען את הנייר במגש כאשר החלק המיועד להדפסה מופנה כלפי מעלה. בדוק את הנייר כדי לוודא שהמכוונים נוגעים קלות בערימת הנייר, אך אינם מכופפים אותה.



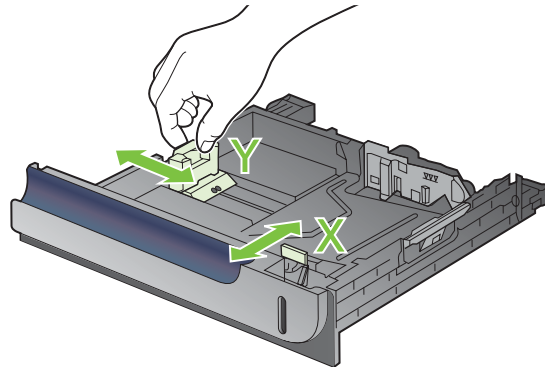
4. החלק את המגש לתוך המוצר. לוח הבקרה יציג את הסוג והגודל של הנייר שבמגש.



5. בלוח הבקרה תופיע הנחיה להגדיר גודל וסוג נייר. בחר בהגדרה **CUSTOM (מותאם אישית)** והגדר את ממד ה-X וה-Y של הנייר בגודל המותאם אישית.



הערה: כדי להגדיר את ממד X וממד Y, עיין במדבקה שבמגש הנייר או באיור הבא.

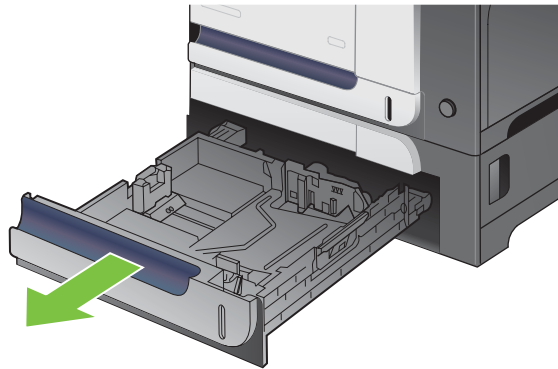


טען נייר בגודל 6 x 4 אינץ' (15 x 10 ס"מ) במגש 3

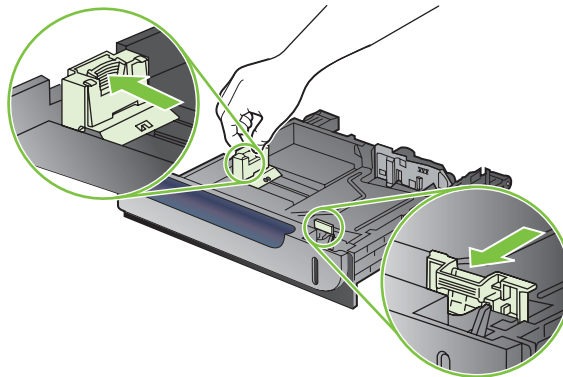
עצה: כדי לראות הדגמה מונפשת של הליך זה, עבור לאתר האינטרנט הבא: www.hp.com/go/cljcp3525-load-tray3-4x6

כדי לטעון נייר בגודל 4 x 6 אינץ' (10 x 15 ס"מ) במגש 3, יש להתקין את התוסף לחומרי הדפסה מסוג HP Postcard.

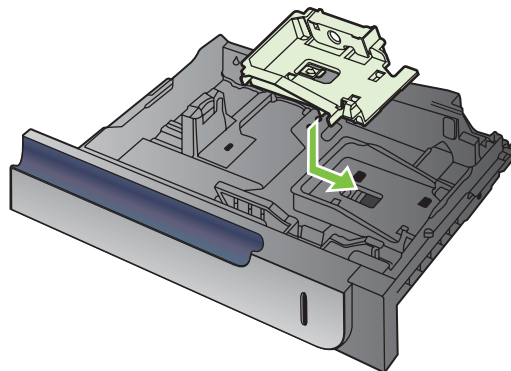
1. שלוף את המגש כדי לפתוח אותו.



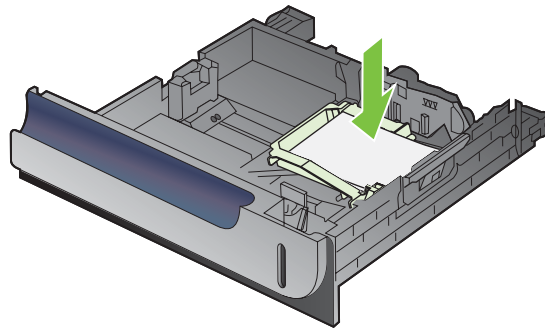
2. התאם את מכווני אורך ורוחב הנייר. לשם כך, לחץ על תפסי ההתאמה והתאם את המכוונים למצב פתוח לרווחה.



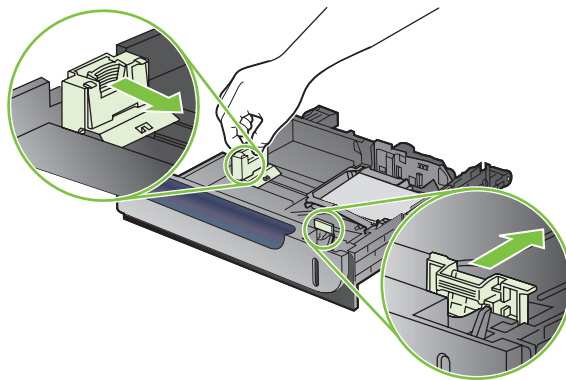
3. התאם את התוסף לחומרי הדפסה מסוג HP Postcard במגש 3 והחלק את התוסף ימינה עד שיינעל במקומו בנקישה.



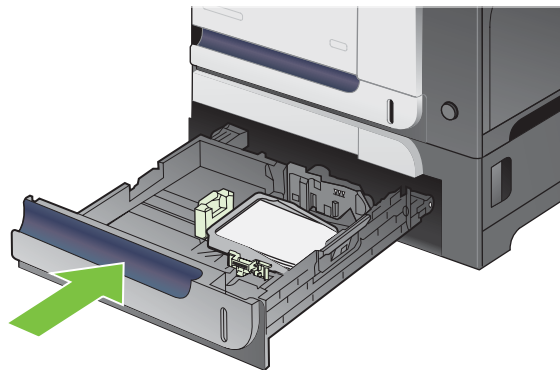
4. טען במגש נייר בגודל 4 x 6 אינץ' (10 x 15 ס"מ) כאשר הצד המיועד להדפסה כלפי מעלה.



5. התאם את מכווני אורך ורוחב הנייר. לשם כך, לחץ על תפסי ההתאמה והתאם את המכוונים למצב סגור לחלוטין.



6. החלק את המגש לתוך המוצר.

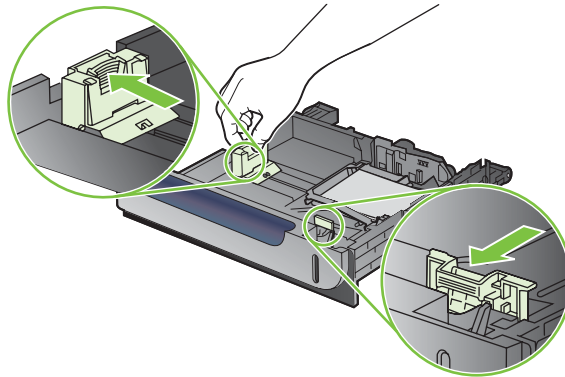


7. בלוח הבקרה תופיע הנחיה להגדיר גודל וסוג נייר. בחר גודל נייר 4 x 6 אינץ' או 10 x 15 ס"מ.

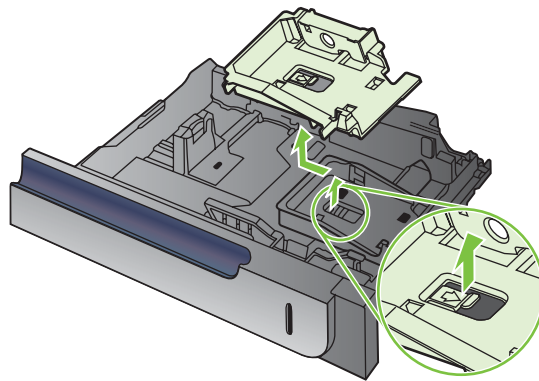


הסר את התוסף לחומרי הדפסה מסוג HP postcard

1. התאם את מכווני אורך ורוחב הנייר. לשם כך, לחץ על תפסי ההתאמה והתאם את המכוונים למצב פתוח לרווחה.



2. כדי להוציא את התוסף לחומרי הדפסה מסוג HP postcard, הרם את הלשונית, החלק את התוסף לכיוון מרכז המגש והרם אותו כדי להוציאו.



קביעת תצורה של מגשים

במצבים הבאים, תוצג במוצר באופן אוטומטי הנחיה להגדיר סוג וגודל מגש:

- בעת טעינת נייר במגש
 - בעת ציון מגש או סוג חומר הדפסה מסוימים עבור עבודת הדפסה באמצעות מנהל התקן המדפסת או תוכנה, כאשר המגש לא מוגדר באופן התואם להגדרות עבודת ההדפסה
- לוח הבקרה יציג את ההודעה הבאה: [גודל] [סוג] > TRAY > X (מגש) OK To change size or type press (כדי לשנות גודל או סוג, לחץ על 'אישור'). ↵ To accept settings press (כדי לקבל את ההגדרות, לחץ על).

הערה: ההנחיה לא תופיע אם תדפיס ממגש 1 וההגדרות שנקבעו עבורו הן ANY SIZE (כל גודל) ו-ANY TYPE (כל סוג).

הערה: אם השתמשת בדגמים אחרים של מדפסות HP, LaserJet, ייתכן שאתה רגיל להגדיר במגש 1 מצב First (ראשון) או Cassette (מחסנית). במוצר זה, הגדרת האפשרות TRAY 1 SIZE (גודל מגש 1) לערך ANY SIZE (כל גודל) והגדרת האפשרות TRAY 1 TYPE (סוג מגש 1) לערך ANY TYPE (כל סוג) שקולה למצב First (ראשון). הגדרת TRAY 1 SIZE (גודל מגש 1) ו-TRAY 1 TYPE (סוג מגש 1) לכל ערך אחר שקולה למצב Cassette (מחסנית).

קביעת תצורה של מגש בעת טעינת נייר



1. טען נייר במגש. סגור את המגש אם אתה משתמש במגש 2 או 3.
2. הודעת התצורה של המגש מופיעה.
3. לחץ על החץ 'הקודם' ↵ כדי לקבל את ערכי הגודל והסוג, או לחץ על הלחצן OK (אישור) כדי לבחור גודל או סוג נייר אחרים.
4. כדי לשנות הגדרת גודל של מגש, לחץ על החץ מטה ▼ כדי לסמן את הגודל הנכון ולאחר מכן לחץ על הלחצן OK (אישור).
5. כדי לשנות הגדרת סוג של מגש, לחץ על החץ מטה ▼ כדי לסמן את הגודל הנכון ולאחר מכן לחץ על הלחצן OK (אישור).

קביעת תצורה של מגש כך שיתאים להגדרות עבודת הדפסה

1. בתוכנה, ציין את מגש המקור, את גודל הנייר ואת סוג הנייר.
2. שלח את עבודת ההדפסה למוצר.
3. אם יש צורך בשינוי תצורת המגש, תופיע ההודעה [גודל] [סוג] > TRAY <X> (טען מגש X).
4. טען במגש נייר מהסוג והגודל שצוינו וסגור את המגש.
5. כאשר מופיעה ההודעה TRAY <X> SIZE = <גודל>, לחץ על הלחצן OK (אישור) כדי לאשר את הגודל.
6. כדי לציין גודל מותאם אישית, לחץ תחילה על החץ מטה ▼ כדי לסמן את יחידת המידה הנכונה. כעת השתמש בחצים מעלה ומטה ▲▼ כדי להגדיר את ממד X וממד Y, ולאחר מכן לחץ על הלחצן OK (אישור).
7. כאשר מופיעה ההודעה <TRAY> <X> TYPE=<TYPE> (מגש <X> סוג =<סוג>), לחץ על הלחצן OK (אישור) כדי לאשר את הסוג ולהמשיך בעבודה.

קביעת תצורה של מגש באמצעות תפריט Paper Handling (טיפול בנייר)

באפשרותך להגדיר סוג וגודל של חומרי הדפסה במגשים גם ללא הנחיה מהמוצר.

1. לחץ על הלחצן Menu (תפריט)  .
2. לחץ על החץ מטה ▼ כדי לסמן את התפריט PAPER HANDLING (טיפול בנייר) ולאחר מכן לחץ על הלחצן OK (אישור).
3. לחץ על החץ מטה ▼ כדי לסמן את הגדרת הגודל או הסוג למגש הרצוי ולאחר מכן לחץ על הלחצן OK (אישור).
4. לחץ על החץ מעלה ▲ או על החץ מטה ▼ כדי לסמן את הסוג או הגודל. אם תבחר גודל מותאם אישית, בחר את יחידת המידה והגדר את ממד X וממד Y.
5. לחץ על הלחצן OK (אישור) כדי לשמור את הבחירה שלך.
6. לחץ על הלחצן Menu (תפריט)  כדי לצאת מהתפריטים.

זיהוי אוטומטי של שקפים למטול עילי (מצב זיהוי אוטומטי)

חיישן הזיהוי האוטומטי של חומרי ההדפסה פועל רק כאשר הגדרת המגש היא ANY TYPE (כל סוג). הגדרת המגש לכל סוג אחר, למשל Bond (דחוס) או Glossy (מבריק), מנטרלת את חיישן זיהוי חומרי ההדפסה באותו מגש.

מדפסות HP Color LaserJet CP3525 Series יכולות לסווג באופן אוטומטי סוגי נייר לאחת משתי הקטגוריות הבאות:

- לא שקף
- שקף

לקבלת שליטה משופרת, יש לבחור בסוג ספציפי דרך העבודה או להגדיר סוג ספציפי במגש.

הגדרות חישה אוטומטית

Full sensing (זיהוי מלא, מגש 1 בלבד)

- המוצר מבחין בין שקפים (מצב 'שקף') לבין נייר (מצב 'רגיל').
- בכל פעם שהמוצר מדפיס דף, הוא בודק אם מדובר בשקף או בחומר הדפסה שאינו שקף.
- זהו המצב האיטי ביותר.

TRANSPARENCY ONLY (שקף בלבד)

- המוצר מבחין בין שקפים (מצב 'שקף') לבין נייר (מצב 'רגיל').
- המוצר מניח ששאר הדפים הם מסוג זהה לזה של הדף הראשון.
- זהו המצב המהיר ביותר, והוא יעיל להדפסה בנפחים גדולים במצב Normal (רגיל).

לקבלת מידע נוסף על הגדרת אפשרויות אלה, ראה [התפריט Print Quality \(איכות הדפסה\) בעמוד 23](#).

בחירת חומרי הדפסה לפי מקור, סוג או גודל

במערכת ההפעלה Microsoft Windows, שלוש הגדרות משפיעות על האופן שבו מנהל המדפסת מנסה למשוך חומר הדפסה בעת שליחת עבודת הדפסה. ההגדרות Source (מקור), Type (סוג), ו-Size (גודל) מופיעות בתיבות הדו-שיח הגדרת עמוד, הדפסה או מאפייני הדפסה במרבית התוכניות. כל עוד לא תשנה את ההגדרות האלה, המוצר יבחר מגש באופן אוטומטי לפי הגדרות ברירת המחדל.

כדי להדפיס לפי מקור, בחר מגש ספציפי שממנו ברצונך למשוך חומרי הדפסה. אם תבחר מגש שסוג או גודל הנייר שהוגדרו בו אינם תואמים את עבודה ההדפסה, המוצר ינחה אותך לטעון את המגש בחומר ההדפסה מהסוג או הגודל המתאימים לעבודת ההדפסה לפני תחילת העבודה. לאחר טעינת המגש, המוצר יתחיל להדפיס.

סוג וגודל

הדפסה לפי סוג או לפי גודל מנחה את המוצר למשוך חומר הדפסה מהמגש שבו נטענו חומרי הדפסה מהסוג והגודל המתאימים. בחירת חומר הדפסה לפי סוג ולא לפי מקור דומה לנעילת מגשים, ועוזרת להגן על חומרי הדפסה מיוחדים מפני שימוש שגוי. לדוגמה, אם הוגדר במגש נייר חברה ובחרת בנייר רגיל, המוצר לא ימשוך את נייר המכתבים מהמגש. במקום זאת, הוא ימשוך נייר ממגש שנטען בנייר רגיל ושהוגדר בו נייר רגיל דרך לוח הבקרה של המוצר. בחירת חומרי הדפסה לפי Type (סוג) ו-Size (גודל) משפרת את איכות ההדפסה באופן משמעותי כשמדובר בנייר כבד, בנייר מבריק ובשקפים. שימוש בהגדרות לא מתאימות עלול להפיק איכות הדפסה ירודה. הדפס תמיד לפי Type (סוג) בחומרי הדפסה מיוחדים כגון מדבקות או שקפים. בעת הדפסת מעטפות, הדפס לפי Size (גודל), אם אפשר.

- כדי להדפיס לפי Type (סוג) או Size (גודל), בחר את הסוג או הגודל מתיבת הדו-שיח **הגדרת עמוד**, מתיבת הדו-שיח **הדפסה** או מתיבת הדו-שיח **מאפייני הדפסה**, בהתאם לתוכנה.
- אם אתה מדפס לעתים תכופות על סוג או גודל מסוים של חומר הדפסה, קבע את תצורת המגש עבור סוג או גודל זה. לאחר מכן, אם תבחר באותו סוג או גודל בעבודת הדפסה, המוצר ימשוך חומרי הדפסה מהמגש שבו הוגדר אותו סוג או גודל.

7 שימוש במאפייני המוצר

- [הגדרות חיסכון](#)
- [שימוש במאפיינים של אחסון עבודות](#)
- [הדפסת גרפיקה עסקית או חומרי שיווק](#)
- [הדפסה של מפות ושלטי חוץ עמידים למזג אוויר](#)
- [הגדרת היישור בהדפסה דו-צדדית](#)

הגדרות חיסכון

באפשרותך לבחור בהגדרות חיסכון מלוח הבקרה או משרת האינטרנט המשובץ (EWS).

השהיית שינה

המאפיין 'מצב שינה' (ניתן להתאמה) מצמצם את צריכת החשמל כאשר המדפסת אינה פעילה לאורך זמן. באפשרותך לקבוע את פרק הזמן עד שהמוצר יעבור למצב שינה. הגדרת ברירת המחדל היא **15 MINUTES (15 דקות)**.

הערה: במצב שינה, תצוגת המוצר מתעמעמת. מצב זה אינו משפיע על זמן ההתחממות של המדפסת.

הגדרה של השהיית השינה

1. לחץ על הלחצן **Menu (תפריט)**.
2. לחץ על החץ מטה ▼ כדי לסמן את התפריט **CONFIGURE DEVICE (הגדר תצורת התקן)** ולאחר מכן לחץ על הלחצן **OK (אישור)**.
3. לחץ על החץ מטה ▼ כדי לסמן את התפריט **SYSTEM SETUP (הגדרת מערכת)** ולאחר מכן לחץ על הלחצן **OK (אישור)**.
4. לחץ על החץ מטה ▼ כדי לסמן את ההגדרה **SLEEP DELAY (עייוב שינה)** ולאחר מכן לחץ על הלחצן **OK (אישור)**.
5. לחץ על החץ מעלה או על החץ מטה ▲/▼ כדי לבחור את משך הזמן המתאים.
6. לחץ על הלחצן **OK (אישור)** כדי להגדיר את משך הזמן.
7. לחץ על הלחצן **Menu (תפריט)**.

הפעלה/השבתה של מצב שינה

1. לחץ על הלחצן **Menu (תפריט)**.
2. לחץ על החץ מטה ▼ כדי לסמן את התפריט **CONFIGURE DEVICE (הגדר תצורת התקן)** ולאחר מכן לחץ על הלחצן **OK (אישור)**.
3. לחץ על החץ מטה ▼ כדי לסמן את התפריט **RESETS (איפוסים)** ולאחר מכן לחץ על הלחצן **OK (אישור)**.
4. לחץ על החץ מטה ▼ כדי לסמן את התפריט **SLEEP MODE (מצב שינה)** ולאחר מכן לחץ על הלחצן **OK (אישור)**.
5. לחץ על החץ מעלה או מטה ▲/▼ כדי לבחור בהגדרות **ON (מופעל)** או **OFF (מושבת)**.
6. לחץ על הלחצן **OK (אישור)** כדי לשמור את הבחירה שלך.
7. לחץ על הלחצן **Menu (תפריט)**.

זמן יקיצה

המאפיין 'זמן יקיצה' מאפשר לך להורות למדפסת להתעורר בשעה מסוימת בימים מסוימים, כדי לחסוך לעצמך את ההמתנה להתחממות ולכילול. כדי להגדיר את זמן היקיצה, יש להפעיל את הגדרה **SLEEP MODE (מצב שינה)**.

הערה: ודא ששעון זמן האמת מכוון לפני הגדרת זמן היקיצה. לקבלת מידע נוסף, ראה [הגדרת שעון זמן האמת](#) בעמוד 99.

כדי לשנות את זמן היקיצה, בצע את הפעולות הבאות:

הגדרת שעות זמן האמת

השתמש במאפיין שעות זמן-אמת לקביעת הגדרות התאריך והשעה. פרטי התאריך והשעה נשמרים יחד עם עבודות ההדפסה המאוחסנות, כדי לאפשר לך לזהות את הגרסאות העדכניות ביותר.

הגדרת שעות זמן-אמת

הגדרת התאריך	<ol style="list-style-type: none"> 1. לחץ על הלחצן Menu (תפריט). 2. לחץ על החץ מטה ▼ כדי לסמן את התפריט CONFIGURE DEVICE (הגדרת תצורת התקן) ולאחר מכן לחץ על הלחצן OK (אישור). 3. לחץ על החץ מטה ▼ כדי לסמן את התפריט SYSTEM SETUP (הגדרת מערכת) ולאחר מכן לחץ על הלחצן OK (אישור). 4. לחץ על החץ מטה ▼ כדי לסמן את התפריט DATE/TIME (תאריך/שעה) ולאחר מכן לחץ על הלחצן OK (אישור). 5. לחץ על החץ מטה ▼ כדי לסמן את התפריט DATE (תאריך) ולאחר מכן לחץ על הלחצן OK (אישור). 6. לחץ על החץ מעלה או מטה ▲/▼ כדי לבחור את השנה, החודש והיום. לחץ על הלחצן OK (אישור) לאחר כל בחירה.
הגדרת תבנית התאריך	<ol style="list-style-type: none"> 1. לחץ על הלחצן Menu (תפריט). 2. לחץ על החץ מטה ▼ כדי לסמן את התפריט CONFIGURE DEVICE (הגדרת תצורת התקן) ולאחר מכן לחץ על הלחצן OK (אישור). 3. לחץ על החץ מטה ▼ כדי לסמן את התפריט SYSTEM SETUP (הגדרת מערכת) ולאחר מכן לחץ על הלחצן OK (אישור). 4. לחץ על החץ מטה ▼ כדי לסמן את התפריט DATE/TIME (תאריך/שעה) ולאחר מכן לחץ על הלחצן OK (אישור). 5. לחץ על החץ מטה ▼ כדי לסמן את התפריט DATE FORMAT (תבנית תאריך) ולאחר מכן לחץ על הלחצן OK (אישור). 6. לחץ על החץ מעלה או מטה ▲/▼ כדי לבחור את תבנית התאריך ולאחר מכן לחץ על הלחצן OK (אישור).
הגדרת השעה	<ol style="list-style-type: none"> 1. לחץ על הלחצן Menu (תפריט). 2. לחץ על החץ מטה ▼ כדי לסמן את התפריט CONFIGURE DEVICE (הגדרת תצורת התקן) ולאחר מכן לחץ על הלחצן OK (אישור). 3. לחץ על החץ מטה ▼ כדי לסמן את התפריט SYSTEM SETUP (הגדרת מערכת) ולאחר מכן לחץ על הלחצן OK (אישור). 4. לחץ על החץ מטה ▼ כדי לסמן את התפריט DATE/TIME (תאריך/שעה) ולאחר מכן לחץ על הלחצן OK (אישור). 5. לחץ על החץ מטה ▼ כדי לסמן את התפריט TIME (שעה) ולאחר מכן לחץ על הלחצן OK (אישור). 6. לחץ על החץ מעלה או מטה ▲/▼ כדי לבחור את השעה, הדקה והגדרת לפני/אחרי הצהריים. לחץ על הלחצן OK (אישור) לאחר כל בחירה.
הגדרת תבנית השעה	<ol style="list-style-type: none"> 1. לחץ על הלחצן Menu (תפריט). 2. לחץ על החץ מטה ▼ כדי לסמן את התפריט CONFIGURE DEVICE (הגדרת תצורת התקן) ולאחר מכן לחץ על הלחצן OK (אישור). 3. לחץ על החץ מטה ▼ כדי לסמן את התפריט SYSTEM SETUP (הגדרת מערכת) ולאחר מכן לחץ על הלחצן OK (אישור).

4. לחץ על החץ מטה ▼ כדי לסמן את התפריט **DATE/TIME (תאריך/שעה)** ולאחר מכן לחץ על הלחצן **OK (אישור)**.

5. לחץ על החץ מטה ▼ כדי לסמן את התפריט **TIME FORMAT (תבנית שעה)** ולאחר מכן לחץ על הלחצן **OK (אישור)**.

6. לחץ על החץ מעלה או מטה ▼/▲ כדי לבחור את תבנית השעה ולאחר מכן לחץ על הלחצן **OK (אישור)**.

הגדרת זמן היקיצה

1. לחץ על הלחצן **Menu (תפריט)** .

2. לחץ על החץ מטה ▼ כדי לסמן את התפריט **CONFIGURE DEVICE (הגדר תצורת התקן)** ולאחר מכן לחץ על הלחצן **OK (אישור)**.

3. לחץ על החץ מטה ▼ כדי לסמן את התפריט **SYSTEM SETUP (הגדרת מערכת)** ולאחר מכן לחץ על הלחצן **OK (אישור)**.

4. לחץ על החץ מטה ▼ כדי לסמן את התפריט **WAKE TIME (זמן יקיצה)** ולאחר מכן לחץ על הלחצן **OK (אישור)**.

5. לחץ על החץ מעלה או מטה ▼/▲ כדי לבחור את היום בשבוע ולאחר מכן לחץ על הלחצן **OK (אישור)**.

6. לחץ על החץ מטה ▼ כדי לסמן את ההגדרה **CUSTOM (מותאם אישית)** ולאחר מכן לחץ על הלחצן **OK (אישור)**.

7. לחץ על החץ מעלה או מטה ▼/▲ כדי לבחור את השעה ולאחר מכן לחץ על הלחצן **OK (אישור)**.

8. לחץ על החץ מעלה או מטה ▼/▲ כדי לבחור את הדקות ולאחר מכן לחץ על הלחצן **OK (אישור)**.

9. לחץ על החץ מעלה או על החץ מטה ▼/▲ כדי לבחור **AM** (לפני הצהריים) או **PM** (אחרי הצהריים) ולאחר מכן לחץ על הלחצן **OK (אישור)**.

10. לחץ על הלחצן **OK (אישור)** כדי להיכנס לתפריט **APPLY TO ALL DAYS** (החל על כל הימים).

11. לחץ על החץ מעלה או מטה ▼/▲ כדי לבחור **YES (כן)** או **NO (לא)** ולאחר מכן לחץ על הלחצן **OK (אישור)**.

12. אם בחרת **NO**, השתמש בחץ שכיוונו מעלה או בחץ שכיוונו מטה ▼/▲ כדי להגדיר את **WAKE TIME (זמן יקיצה)** לשאר ימות השבוע ולאחר מכן לחץ על הלחצן **OK (אישור)** כדי לאשר כל בחירה.

13. לחץ על הלחצן **Menu (תפריט)** .

הגדרת מצבי חיסכון דרך שרת האינטרנט המשובץ (EWS)

1. פתח את שרת האינטרנט המשובץ (EWS) מתוך דפדפן אינטרנט. ראה [שרת האינטרנט המשובץ בעמוד 128](#).

2. לחץ על **Settings** (הגדרות) ולאחר מכן על **Wake Time** (זמן יקיצה).

3. הגדר את זמן היקיצה לכל יום בשבוע.

4. הגדר את השהיית השינה של המוצר.

5. לחץ על **Apply (החל)**.

שימוש במאפיינים של אחסון עבודות

המאפיינים הבאים לאחסון עבודות זמינים עבור עבודות הדפסה:

- **עבודות הגנה והחזקה:** מאפיין זה מספק דרך מהירה וקלה להדפסה והגנה של עותק אחד של עבודה ולאחר מכן הדפסה של שאר העותקים.
- **עבודות אישיות:** כאשר שולחים למוצר עבודה פרטית, העבודה אינה מודפסת עד להזנת מספר הזיהוי האישי (PIN) בלוח הבקרה.
- **עבודות הדפסה במצב העתקה מהירה:** אם מותקן במוצר הדיסק הקשיח האופציונלי, באפשרותך להדפיס את מספר העותקים המבוקש של עבודה ולאחר מכן לאחסן עותק ממנה בדיסק הקשיח האופציונלי. אחסון עבודות ההדפסה מאפשר להדפיס עותקים נוספים ממנה במועד מאוחר יותר.
- **עבודות הדפסה מאוחסנות:** אם מותקן במוצר הדיסק הקשיח האופציונלי, באפשרותך לאחסן במוצר עבודה כמו טופס כוח אדם, גיליון שעות או לוח שנה ולאפשר למשתמשים אחרים להדפיס את העבודה בכל עת. ניתן גם להגן על עבודות מאוחסנות באמצעות מספר זיהוי אישי (PIN).

△ **זהירות:** אם תכבה את המוצר, כל העבודות במצב העתקה מהירה, עותק ראשון לאישור ועבודות אישיות יימחקו.

יצירת עבודת הדפסה מאוחסנת

השתמש במנהל המדפסת כדי ליצור עבודות הדפסה מאוחסנות.

Windows	
1	בתפריט File (קובץ), לחץ על Print (הדפסה).
2	לחץ על Properties (מאפיינים) ולאחר מכן לחץ על הכרטיסייה Job Storage (אחסון עבודות).
3	בחר את מצב אחסון העבודות הרצוי. לקבלת מידע נוסף, ראה הגדרת אפשרויות אחסון עבודות בעמוד 111 .
Macintosh	
1	בתפריט File (קובץ), לחץ על Print (הדפסה).
2	פתח את התפריט Job Storage (אחסון עבודות).
3	ברשימה הנפתחת Job Storage : (אחסון עבודות), בחר את סוג העבודה המאוחסנת. לקבלת מידע נוסף, ראה אחסון עבודות בעמוד 61 .

📄 **הערה:** כדי לאחסן עבודה לצמיתות ולמנוע מהמוצר למחוק אותה בעת פינוי מקום עבור פריט אחר, בחר באפשרות **Stored Job** (עבודה מאוחסנת) במנהל ההתקן.

הדפסת עבודה מאוחסנת

1. לחץ על הלחצן **Menu** (תפריט).
2. לחץ על החץ מטה ▼ כדי לסמן את התפריט **RETRIEVE JOB** (אחזור עבודה) ולאחר מכן לחץ על הלחצן **OK** (אישור).
3. לחץ על החץ מטה ▼ כדי לסמן את שם המשתמש שלך ולאחר מכן לחץ על הלחצן **OK** (אישור).
4. לחץ על החץ מטה ▼ כדי לסמן שם של עבודה ולאחר מכן לחץ על הלחצן **OK** (אישור).
האפשרות **PRINT** (הדפס) או **PRINT AND DELETE** (הדפס ומחק) תסומן.

5. לחץ על הלחצן **OK (אישור)** כדי לבחור את האפשרות **PRINT (הדפס)** או **PRINT AND DELETE (הדפס ומחק)**.

6. אם העבודה מחייבת הזנת מספר זיהוי אישי, לחץ על החץ מעלה ▲ או מטה ▼ כדי להזין את מספר הזיהוי האישי ולאחר מכן לחץ על הלחצן **OK (אישור)**.

הערה: בהזנת מספר הזיהוי האישי בעזרת החץ מעלה ▲ או מטה ▼, לחץ על **OK (אישור)** לאחר כל ספירה.

7. לחץ על הלחצן **OK (אישור)** כדי לבחור באפשרות **COPIES (עותקים)**.

8. כדי להדפיס את מספר העותקים שצוין במנהל ההתקן בעת אחסון העבודה, לחץ על הלחצן **OK (אישור)** כדי לבחור באפשרות **JOB (עבודה)**.

או

כדי להדפיס מספר רב יותר של עותקים מכפי שצוין במנהל ההתקן בעת אחסון העבודה, לחץ על החץ מטה ▼ כדי לסמן את האפשרות **COPIES (עותקים)** ולאחר מכן לחץ על הלחצן **OK (אישור)**. לחץ על החץ מעלה ▲ או מטה ▼ כדי לבחור את מספר העותקים ולאחר מכן לחץ על הלחצן **OK (אישור)**. מספר העותקים שיודפס הוא מספר העותקים שצוין במנהל ההתקן, מוכפל במספר העותקים שצוין באפשרות **COPIES (עותקים)**.

מחיקת עבודת הדפסה מאוחסנת

אם תשלח עבודה מאוחסנת להדפסה, המוצר ידרוס את כל העבודות הקודמות עם אותו שם משתמש ושם עבודה. אם עבודת הדפסה כלשהי אינה מאוחסנת עם שם משתמש ושם עבודה זהים, ואם המוצר זקוק לשטח נוסף, ייתכן שהמוצר ימחק עבודות הדפסה מאוחסנות אחרות, החל מהישנה ביותר. באפשרותך לשנות את מספר העבודות שניתן לאחסן מהתפריט **RETRIEVE JOB (אחזור עבודה)** בלוח הבקרה של המוצר.

ניתן למחוק עבודת הדפסה מלוח הבקרה, משרת האינטרנט המשובץ או מ-HP Web Jetadmin. כדי למחוק עבודת הדפסה מלוח הבקרה, בצע את הפעולות הבאות:

1. לחץ על הלחצן **Menu (תפריט)**.

2. לחץ על החץ מטה ▼ כדי לסמן את התפריט **RETRIEVE JOB (אחזור עבודה)** ולאחר מכן לחץ על הלחצן **OK (אישור)**.

3. לחץ על החץ מטה ▼ כדי לסמן את שם המשתמש שלך ולאחר מכן לחץ על הלחצן **OK (אישור)**.

4. לחץ על החץ מטה ▼ כדי לסמן שם של עבודה ולאחר מכן לחץ על הלחצן **OK (אישור)**.

5. לחץ על החץ מטה ▼ כדי לסמן את האפשרות **DELETE (מחק)** ולאחר מכן לחץ על הלחצן **OK (אישור)**.

6. אם העבודה מחייבת הזנת מספר זיהוי אישי, לחץ על החץ מעלה ▲ או מטה ▼ כדי להזין את מספר הזיהוי האישי ולאחר מכן לחץ על הלחצן **OK (אישור)**.

הערה: בהזנת מספר הזיהוי האישי בעזרת החץ מעלה ▲ או מטה ▼, לחץ על **OK (אישור)** לאחר כל ספירה.

7. לחץ על הלחצן **OK (אישור)** כדי לאשר שברצונך למחוק את עבודת ההדפסה.


הדפסת גרפיקה עסקית או חומרי שיווק

באפשרותך להשתמש במוצר זה להדפסת חומרי שיווק ומכירות או מסמכי צבע אחרים, על נייר מבריק. כדי להגיע לאיכות מיטבית בתדפיס, בצע את הפעולות הבאות:

- בחר את הנייר המתאים. עיין בטבלה הבאה.
- הגדר נכונה את תצורת המגש. ראה [הגדרת התצורה של מגש הנייר בעמוד 103](#).
- בחר את ההגדרות הנכונות במנהל המדפסת. ראה [הגדרות התצורה במנהל התקן בעמוד 104](#).

שימוש בנייר מבריק נתמך

המוצר 'נייר מבריק' של HP	קוד מוצר	גודל מוצר	הגדרות לוח הבקרה ומנהל המדפסת
נייר HP Color Laser Presentation Paper, Soft Gloss	Q6541A	Letter	HP soft gloss 120 g
נייר HP Laser Presentation Paper, Glossy	Q2546A	Letter	HP glossy 130 g
נייר HP Laser Presentation Paper, Glossy	Q2552A	A4	HP glossy 130 g
נייר HP Laser Professional Paper, Soft Gloss	Q6542A	A4	HP soft gloss 120 g
נייר HP Laser Brochure Paper, Glossy	Q6611A, Q6610A	Letter	HP glossy 160 g
נייר HP Laser Superior Paper, Glossy	Q6616A	A4	HP glossy 160 g
נייר HP Laser Photo Paper, Glossy	Q6608A, Q6607A	Letter	HP glossy 220 g
נייר HP Laser Photo Paper, Glossy	Q6614A	A4	HP glossy 220 g
נייר HP Laser Photo Paper, Glossy 4x6	Q8842A	101.6 x 152.4 מ"מ	HP glossy 220 g
נייר HP Laser Photo Paper, Glossy 10 cm x 15 cm	Q8843A	101.6 x 152.4 מ"מ	HP glossy 220 g

 **הערה:** בארצות הברית, עיין ברשימה המלאה של מותגי נייר של HP בדף www.hp.com/go/paper.

הגדרת התצורה של מגש הנייר

הגדר את סוג הנייר המתאים במגש הנייר.

1. טען את הנייר במגש 2 או 3.
2. לאחר סגירת המגש, תופיע בלוח הבקרה הנחיה להגדיר את סוג הנייר וגודלו. לחץ על הלחצן **OK (אישור)** כדי להגדיר את הגודל ואת הסוג.

3. אם הגודל המוצג הוא הגודל הנכון, לחץ על הלחצן **OK (אישור)** כדי לאשר את הגודל או על החץ מעלה או מטה ▲ כדי לבחור גודל אחר. ▼
4. כאשר מופיעה ההנחיה לציין סוג נייר, לחץ על החץ מעלה או מטה ▲ ▼ כדי לסמן את סוג הנייר הנכון ולאחר מכן לחץ על הלחצן **OK (אישור)** כדי לבחור בו.

הגדרות התצורה במנהל התקן

בצע את הפעולות הבאות כדי להדפיס על נייר מבריק מתוך תוכנית הגרפיקה שלך.

1. בחר **הדפסה** מתוך התפריט **קובץ** בתוכנית הגרפיקה שלך.
2. בחר את המדפסת HP Color LaserJet CP3525 Series ולאחר מכן לחץ על **מאפיינים** או על **העדפות הדפסה**.
3. מתוך הרשימה הנפתחת **סוג נייר**, בחר את סוג הנייר שהגדרת בלוח הבקרה של המוצר.
4. לחץ על **OK** כדי לשמור את ההגדרות ועל **OK** כדי להדפיס. עבודה ההדפסה תודפס באופן אוטומטי מהמגש שבו הוגדר נייר.

הדפסה של מפות ושלטי חוץ עמידים למזג אוויר

באפשרותך להשתמש במדפסת HP Color LaserJet CP3525 Series כדי להדפיס מפות, שלטים או תפריטים עמידים בפני מים על גבי נייר מסוג HP Tough Paper (נייר קשיח). נייר HP Tough Paper עמיד בפני מים וקריעה ויש לו גימור סאטן המשמר צבע ובהירות עשירים וחדים גם לאחר שימוש מסיבי או חשיפה לפגעי מזג האוויר. השימוש בנייר זה חוסך למינציה, שהיא תהליך יקר ועתיר זמן. כדי להגיע לאיכות מיטבית בתדפיס, בצע את הפעולות הבאות:

- בחר את הנייר המתאים. עיין בטבלה הבאה.
- הגדר נכונה את תצורת המגש. ראה [הגדרת התצורה של מגש הנייר בעמוד 103](#).
- בחר את ההגדרות הנכונות במנהל המדפסת. ראה [הגדרות התצורה במנהל התקן בעמוד 104](#).

סוגי נייר קשיח נתמכים

שם נייר HP	קוד מוצר	גודל מוצר	הגדרות לוח הבקרה ומנהל המדפסת
HP LaserJet Tough Paper	Q1298A	Letter	HP Tough Paper
HP LaserJet Tough Paper	Q1298B	A4	HP Tough Paper

הגדרת היישור בהדפסה דו-צדדית

במסמכים דו-צדדיים כגון עלונים, הגדר את יישור (Registration) המגש לפני הדפסה כדי להבטיח יישור בין חזית וגב הדף.

1. לחץ על הלחצן **Menu** (תפריט) .
2. לחץ על החץ מטה ▼ כדי לסמן את התפריט **CONFIGURE DEVICE** (הגדר תצורת התקן) ולאחר מכן לחץ על הלחצן **OK** (אישור).
3. לחץ על החץ מטה ▼ כדי לסמן את התפריט **PRINT QUALITY** (איכות הדפסה) ולאחר מכן לחץ על הלחצן **OK** (אישור).
4. לחץ על החץ מטה ▼ כדי לסמן את התפריט **SET REGISTRATION** (הגדר יישור) ולאחר מכן לחץ על הלחצן **OK** (אישור).
5. לחץ על החץ מטה ▼ כדי לסמן את התפריט **Adjust Tray <X>** (התאמת מגש <X>) של המגש שברצונך להתאים, ולחץ על הלחצן **OK** (אישור).
6. לחץ על החץ מטה ▼ כדי לסמן את ההגדרה **PRINT TEST PAGE** (הדפס דף ניסיון) ולאחר מכן לחץ על הלחצן **OK** (אישור).
7. בצע את ההוראות בדף הניסיון כדי להשלים את הכוונן.

- [ביטול עבודת הדפסה](#)
- [שימוש במאפיינים מתוך מנהל המדפסת של Windows](#)

ביטול עבודת הדפסה

באפשרותך לעצור בקשה להדפסה באמצעות לוח הבקרה או התוכנית. לקבלת הוראות בנוגע לאופן העצירה של בקשה להדפסה ממחשב או רשת, עיין בעזרה המקוונת עבור תוכנת הרשת הספציפית.

הערה: ניקוי כל ההדפסות בעקבות ביטול עבודת הדפסה עשוי להימשך זמן מה.

הפסקת עבודת ההדפסה הנוכחית מלוח הבקרה

1. לחץ על לחצן העצירה  בלוח הבקרה.
2. לחץ על החץ מטה ▼ כדי לסמן את האפשרות **CANCEL CURRENT JOB** (בטל עבודה נוכחית) ולאחר מכן לחץ על לחצן **OK** (אישור).

הפסקת עבודת ההדפסה הנוכחית מהתוכנה

בעת שליחת עבודת ההדפסה, מופיעה במסך לזמן קצר תיבת דו-שיח המאפשרת לבטל את עבודת ההדפסה.

אם למוצר נשלחו מספר בקשות דרך התוכנה, ייתכן שהן ממתינות בתור ההדפסות (לדוגמה: במנהל ההדפסות במערכת ההפעלה Windows). עיין בתיעוד התוכנה לקבלת הוראות ספציפיות על ביטול בקשת הדפסה מהמחשב.

אם עבודת הדפסה ממתינה בתור להדפסה או להדפסה ברקע, מחק אותה שם.

1. **Windows XP, Windows Server 2003 ו- Windows Server 2008** (בעזרת תצוגת ברירת המחדל של תפריט 'התחל'): לחץ על **התחל**, לחץ על הגדרות ולאחר מכן לחץ על **מדפסות ופקסים**.

או

Windows 2000, Windows XP, Windows Server 2003 ו- Windows Server 2008 (בעזרת התצוגה הקלאסית של תפריט 'התחל'): לחץ על **התחל**, לחץ על הגדרות ולאחר מכן לחץ על **מדפסות ופקסים**.

או

Windows Vista: לחץ על **התחל**, לחץ על **לוח הבקרה** ולאחר מכן, בקטגוריה **חומרה וקול**, לחץ על **מדפסת**.

2. ברשימת המדפסות, לחץ פעמיים על שם מוצר זה כדי לפתוח את תור ההדפסות או ההדפסה ברקע.

3. בחר את עבודת ההדפסה שברצונך לבטל ולאחר מכן לחץ על **Delete** (מחק).

שימוש במאפיינים מתוך מנהל המדפסת של Windows

פתיחת מנהל המדפסת

כיצד ניתן לבצע?	פעולות שיש לבצע
פתיחת מנהל המדפסת	בתפריט קובץ בתוכנה, לחץ על הדפסה . בחר את המדפסת ולאחר מכן לחץ על מאפיינים או על העדפות .
קבלת עזרה עבור אפשרויות הדפסה	לחץ על הסמל ? שבפינה השמאלית העליונה של מנהל המדפסת ולאחר מכן לחץ על פריט כלשהו במנהל המדפסת. מוצגת הודעה מוקפצת אשר מספקת מידע אודות הפריט. לחלופין, לחץ על עזרה כדי לפתוח את העזרה המקוונת.

שימוש בקיצורי דרך להדפסה

לביצוע המשימות הבאות, פתח את מנהל המדפסת ולחץ על הכרטיסייה **קיצורי דרך להדפסה**.

כיצד ניתן לבצע?	פעולות שיש לבצע
שימוש בקיצור דרך להדפסה	בחר באחד מקיצורי הדרך ולחץ על אישור כדי להדפיס את העבודה בהתאם להגדרות שנקבעו מראש.
	הערה: הקפד תמיד לבחור קיצור דרך לפני שינוי הגדרה מההגדרות שבצדו הימני של המסך. אם תתאים את ההגדרות ולאחר מכן תבחר בקיצור דרך, כל השינויים שביצעת יאבדו.
יצירת קיצור דרך מותאם אישית להדפסה	(א) בחר בקיצור דרך קיים (כבסיס). (ב) בחר באפשרויות ההדפסה עבור קיצור הדרך החדש. לחץ על שמירה בשם , הקלד שם עבור קיצור הדרך ולחץ על אישור .
	הערה: הקפד תמיד לבחור קיצור דרך לפני שינוי הגדרה מההגדרות שבצדו הימני של המסך. אם תהפוך את סדר הפעולות, כל השינויים שביצעת יאבדו.

הגדרת אפשרויות נייר ואיכות

לביצוע המשימות הבאות, פתח את מנהל המדפסת ולחץ על הכרטיסייה **נייר/איכות**.

כיצד ניתן לבצע?	פעולות שיש לבצע
בחירת גודל עמוד	בחר בגודל מתוך הרשימה הנפתחת גודל הנייר .
בחירת גודל עמוד מותאם אישית	לחץ על התאמה אישית . תיבת הדו-שיח גודל נייר מותאם אישית נפתחת. הקלד שם עבור הגודל המותאם אישית, הגדר מידות ולחץ על אישור .
בחירת מקור נייר	בחר מגש מתוך הרשימה הנפתחת מקור הנייר .
בחירת סוג נייר	ברשימה הנפתחת סוג נייר , לחץ על עוד הרחב את האפשרויות של סוג הנייר : הרחב את קטגוריית סוגי הנייר הקרובה ביותר לנייר המשמש אותך ולחץ על סוג הנייר המתאים.
הדפסת כריכות על סוגי נייר שונים	(א) באזור דפים מיוחדים , לחץ על כריכות או על הדפס עמודים על נייר שונה ולאחר מכן לחץ על הגדרות . (ב) בחר אפשרות כלשהי כדי להדפיס כריכה קדמית או כריכה אחורית ריקה או מודפסת מראש, או שתיהן גם יחד. לחלופין, בחר באפשרות כלשהי כדי להדפיס את העמוד הראשון או האחרון על נייר שונה. (ג) בחר אפשרויות מתוך הרשימות הנפתחות מקור הנייר ו-סוג נייר ולאחר מכן לחץ על הוסף . (ד) לחץ על אישור .
כוונן הרזולוציה של תמונות מודפסות	באזור איכות הדפסה , בחר באפשרות מתוך הרשימה הנפתחת הראשונה. למידע על כל אחת מהאפשרויות הזמינות, עיין בעזרה המקוונת של מנהל המדפסת.
כוונן רמת הברק בדפים מודפסים.	באזור איכות הדפסה , בחר באפשרות מתוך הרשימה הנפתחת רמת ברק .
	הערה: אם אתה משתמש בנייר מבריק, בחר את הסוג מתוך הרשימה הנפתחת סוג נייר במקום להגדיר את רמת הברק.

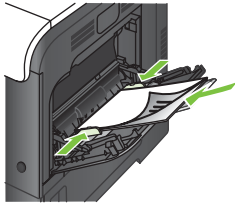
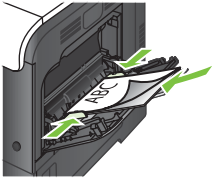

הגדרת אפקטים של מסמכים

לביצוע המשימות הבאות, פתח את מנהל המדפסת ולחץ על הכרטיסייה **אפקטים**.

כיצד ניתן לבצע?	פעולות שיש לבצע
שינוי קנה המידה של העמוד כדי שיתאים לגודל הנייר הנבחר	לחץ על הדפס מסמך על ולאחר מכן בחר בגודל מתוך הרשימה הנפתחת.
שינוי קנה המידה של העמוד כדי שיהווה אחוז מהגודל בפועל	לחץ על % מהגודל בפועל ולאחר מכן הקלד את האחוז או הסט את הגררה.
הדפסת סימן מים	א) בחר בסימן מים מתוך הרשימה הנפתחת סימני מים . ב) להדפסת סימן המים בעמוד הראשון בלבד, לחץ על עמוד ראשון בלבד . אם לא תעשה כן, סימן המים יודפס על כל עמוד.
הוספה או עריכה של סימני מים	א) באזור סימני מים , לחץ על עריכה . תיבת הדו-שיח פרטי סימן מים נפתחת. ב) ציין את ההגדרות עבור סימן המים, ולאחר מכן לחץ על אישור .
הערה: לצורך עבודה זו, יש להתקין את מנהל המדפסת במחשב ולא בשרת.	

הגדרת אפשרויות הגימור של המסמך

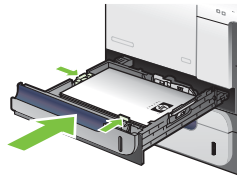
לביצוע המשימות הבאות, פתח את מנהל המדפסת ולחץ על הכרטיסייה **גימור**.

כיצד ניתן לבצע?	פעולות שיש לבצע
הדפסה ידנית משני צדי הדף (הדפסה דו-צדדית)	1. טען את הנייר כשהצד להדפסה כלפי מטה במגש 1 או כלפי מעלה במגש 2.
הערה: מידע זה מתייחס למוצרים שאין להם יחידת הדפסה דו-צדדית אוטומטית.	
	2. במנהל המדפסת, סמן את התיבה הדפסה דו-צדדית (ידנית) . אם בכוונתך לכוון את המסמך בקצהו העליון, סמן את התיבה הפוך דפים כלפי מעלה .
	3. לחץ על אישור כדי להדפיס את צדה הראשון של העבודה.
	4. הוצא את הערימה המודפסת מסל הפלט והנח אותה כאשר הצד המודפס כלפי מעלה במגש 1.
	 
	5. לחץ על הלחצן OK (אישור) כדי להדפיס את צדה השני של העבודה.

כיצד ניתן לבצע?

פעולות שיש לבצע

1. טען את הנייר כשהצד המיועד להדפסה כלפי מעלה במגש 2.



הערה: מידע זה מתייחס למוצרים שיש להם יחידת הדפסה דו-צדדית אוטומטית.

2. במנהל המדפסת, סמן את התיבה **הדפסה דו-צדדית**. אם בכוונתך לכתוב את המסמך בקצהו העליון, סמן את התיבה **הפוך דפים כלפי מעלה**.

3. לחץ על הלחצן **אישור** כדי להדפיס את העבודה.

הדפסת חוברת

(א) סמן את התיבה **הדפסה דו-צדדית**. (ב) ברשימה הנפתחת **פריסת חוברת** לחץ על **כריכה בצד שמאל** או על **כריכה בצד ימין**. האפשרות **עמודים לגיליון** משתנה באופן אוטומטי לאפשרות של **2 עמודים לגיליון**.

הדפסת עמודים מרובים לגיליון

(א) בחר במספר העמודים לגיליון מתוך הרשימה הנפתחת **עמודים לגיליון**. (ב) בחר באפשרויות המתאימות עבור **הדפס גבולות עמוד**, **סדר עמודים** וכן **כיוון הדפסה**.

בחר בכיוון ההדפסה של העמוד

(א) באזור **כיוון הדפסה**, בחר באפשרות **לאורך** או **לרוחב**. (ב) כדי להדפיס את תמונת הדף כשהיא הפוכה, לחץ על **סובב ב-180 מעלות**.

הגדרת אפשרויות אחסון עבודות

לביצוע המשימות הבאות, פתח את מנהל המדפסת ולחץ על הכרטיסייה **אחסון עבודות**.

הערה: לקבלת מידע נוסף על תכונות אחסון העבודות, ראה [אחסון עבודות בעמוד 61](#) ו- [הגדרת אפשרויות אחסון עבודות בעמוד 111](#).

כיצד ניתן לבצע?

פעולות שיש לבצע

הדפסת עותק אחד להגהה לפני הדפסת כל העותקים

באזור **מצב אחסון עבודות**, לחץ על **הגה והשהה**. המוצר מדפיס אך ורק את העותק הראשון. מופיעה הודעה בלוח הבקרה של המוצר, המנחה אותך להדפיס את שאר העותקים.

אחסון זמני של עבודה פרטית במוצר והדפסתה במועד מאוחר יותר

(א) באזור **מצב אחסון עבודות**, לחץ על **עבודה פרטית**. (ב) אופציונלי: באזור **הפוך לעבודה פרטית**, לחץ על **קוד זיהוי אישי להדפסה** והזן מספר זיהוי אישי בן 4 ספרות (PIN).

אחסון עבודה במוצר

באזור **מצב אחסון עבודות**, לחץ על **העתקה מהירה**. עותק אחד של העבודה מודפס מייד, אך אפשר להדפיס עותקים נוספים מלוח הבקרה של המוצר.

הערה: העבודות הללו נמחקות אם מכבים את המכשיר.

אחסון עבודה במוצר לצמיתות

באזור **מצב אחסון עבודות**, לחץ על **עבודה מאוחסנת**.

הפכת עבודה שאוחסנה לצמיתות לפרטית כדי שלא ניתן יהיה להדפיסה ללא PIN.

(א) באזור **מצב אחסון עבודות**, לחץ על **עבודה מאוחסנת**. (ב) באזור **הפוך לעבודה פרטית**, לחץ על **PIN to print** (הזן PIN להדפסה) ולאחר מכן הזן מספר זיהוי אישי בן 4 ספרות (PIN).

קבלת הודעה כשמישהו מדפיס עבודה מאוחסנת.

באזור **אפשרויות יידוע על עבודות**, לחץ על **הצג זיהוי עבודה בהדפסה**.

כיצד ניתן לבצע?	פעולות שיש לבצע
הגדרה של שם המשתמש עבור עבודה מאוחסנת.	באזור שם משתמש לחץ על שם משתמש עבור ברירת המחדל של Windows לשם משתמש. כדי לספק שם משתמש שונה, לחץ על Custom (מותאם אישית) והקלד את השם.
מתן שם לעבודה מאוחסנת.	א) באזור שם עבודה , לחץ על אוטומטי כדי להשתמש בברירת המחדל לשם העבודה. כדי לציין שם עבודה, לחץ על Custom (מותאם אישית) והקלד את השם. ב) בחר אפשרות מתוך הרשימה הנפתחת אם שם העבודה קיים . בחר השתמש בשם עבודה + (1-99) כדי להוסיף מספר לסוף השם הקיים, או בחר החלף את הקובץ הקיים כדי לדרוס עבודה קיימת בעלת שם זה.

הגדרת אפשרויות הצבע

לביצוע המשימות הבאות, פתח את מנהל המדפסת ולחץ על הכרטיסייה **צבע**.

כיצד ניתן לבצע?	פעולות שיש לבצע
כוונן ידני של הגדרות הצבע	א) באזור אפשרויות צבע , לחץ על ידני ולאחר מכן לחץ על הגדרות . ב) ניתן לכוונן את ההגדרות הכלליות עבור בקרת הקצה, וכן את ההגדרות עבור טקסט, גרפיקה ותצלומים. ראה ניהול צבעים בעמוד 116 לקבלת מידע על כל אפשרות.
השבתת ההדפסה הצבע ושימוש בגוני אפור בלבד	באזור אפשרויות צבע , לחץ על הדפס בגוני אפור .
שינוי דרך העיבוד של הצבעים	באזור ערכות צבעים , בחר באפשרות כלשהי מתוך הרשימה הנפתחת. ראה ניהול צבעים בעמוד 116 לקבלת מידע על כל אפשרות.

קבלת מידע בנוגע לתמיכה ולסטטוס המוצר

לביצוע המשימות הבאות, פתח את מנהל המדפסת ולחץ על הכרטיסייה **שירותים**.

כיצד ניתן לבצע?	פעולות שיש לבצע
קבלת מידע בנוגע לתמיכה במוצר והזמנה מקוונת של חומרים מתכלים	מתוך הרשימה הנפתחת שירותי אינטרנט , בחר אפשרות תמיכה ולחץ על בצע!
בדיקת סטטוס המוצר, כולל רמת החומרים המתכלים.	לחץ על הסמל סטטוס המכשיר והחומרים המתכלים הדף Device Status (סטטוס המכשיר) של שרת האינטרנט המובנה של HP נפתח.
חפש מידע על מספר הדפים בצבע ובשחור בלבד שהודפסו במוצר.	לחץ על הסמל Print Color Usage Job Log (הדפס יומן שימוש בצבע). יומן שימוש בצבע מכיל את המספר הכולל של דפים שהודפסו ופירוט של מספר הדפים שהודפסו בצבע לעומת הדפסה בשחור בלבד.

הגדרת אפשרויות הדפסה מתקדמות

לביצוע המשימות הבאות, פתח את מנהל המדפסת ולחץ על הכרטיסייה **מתקדם**.

כיצד ניתן לבצע?	פעולות שיש לבצע
בחירה באפשרויות הדפסה מתקדמות	בכל אחד מהמקטעים, לחץ על ההגדרה הנוכחית כדי להפעיל רשימה נפתחת לצורך שינוי ההגדרה.
שינוי מספר העותקים המודפסים	פתח את המקטע נייר/פלט ולאחר מכן הזן את מספר העותקים שיודפסו. אם בחרת ב-2 עותקים או יותר, ניתן לבחור באפשרות איסוף הדפים.

הערה: אם התוכנה שבה אתה משתמש אינה מספקת דרך להדפסת מספר ספציפי של עותקים, ניתן לשנות את מספר העותקים במנהל ההתקן.

שינוי ההגדרה ישפיע על מספר העותקים עבור כל עבודות ההדפסה. לאחר הדפסת העבודה, החזר את ההגדרה לערך המקורי.

הדפסת טקסט צבעוני כשחור ולא כגוני אפור

א) פתח את המקטע **אפשרויות מסמך** ולאחר מכן פתח את המקטע **מאפייני מדפסת**. ב) מתוך הרשימה הנפתחת **הדפס טקסט בשחור**, בחר **מאפשר**.

שינוי סדר ההדפסה של העמודים

א) פתח את המקטע **אפשרויות מסמך** ולאחר מכן פתח את המקטע **אפשרויות פריסה**. ב) מתוך הרשימה הנפתחת **סדר העמודים**, בחר באפשרות **מהראשון לאחרון** כדי להדפיס את העמודים בסדר שבו הם מופיעים במסמך, או בחר באפשרות **מהאחרון לראשון** כדי להדפיס את העמודים בסדר הפוך.

- [ניהול צבעים](#)
- [התאמת צבעים](#)
- [שימוש מתקדם בצבע](#)

ניהול צבעים

נהל צבעים על-ידי שינוי ההגדרות בכרטיסייה Color (צבע) במנהל התקן המדפסת.

אוטומטי

להפקת מסמכים צבעוניים באיכות הדפסה מיטבית, מומלץ להגדיר את אפשרויות הצבע **כאוטומטי**. אפשרות כוונן הצבעים **אוטומטי** ממטבת את הטיפול בצבעי האפור הניטרלי, גוני הביניים וחיידוד הקצוות המשמשים עבור כל מרכיב במסמך. לקבלת מידע נוסף, עיין בעזרה המקוונת של מנהל התקן המדפסת.

הערה: אוטומטי היא הגדרת ברירת המחדל, ומומלץ לבחור בה בהדפסת כל מסמך צבעוני.

הדפסה בגוני אפור

בחר באפשרות **הדפס בגוני אפור** במנהל המדפסת כדי להפיק מסמך צבעוני בשחור-לבן. אפשרות זו שימושית להדפסת מסמכים צבעוניים המיועדים להעתקה או לשליחה בפקס.

בעת בחירה באפשרות **הדפסה בגוני אפור**, המוצר עובר למצב שחור-לבן, המפחית את השימוש מחסניות הצבע.

הגבלת השימוש בצבע

מוצר זה כולל הגדרת **RESTRICT COLOR USE (הגבל שימוש בצבע)**. בעזרת הגדרה זו יכול מנהל רשת להגביל את גישת המשתמשים למאפייני ההדפסה בצבע כדי לחסוך בטונר צבעוני. אם אין באפשרותך להדפיס בצבע, פנה למנהל הרשת.

הגבלת ההדפסה בצבע

1. לחץ על הלחצן **Menu (תפריט)**.
 2. לחץ על החץ מטה ▼ כדי לסמן את התפריט **CONFIGURE DEVICE (הגדר תצורת התקן)** ולאחר מכן לחץ על הלחצן **OK (אישור)**.
 3. לחץ על החץ מטה ▼ כדי לסמן את התפריט **SYSTEM SETUP (הגדרת מערכת)** ולאחר מכן לחץ על הלחצן **OK (אישור)**.
 4. לחץ על החץ מטה ▼ כדי לסמן את התפריט **RESTRICT COLOR USE (הגבל שימוש בצבע)** ולאחר מכן לחץ על הלחצן **OK (אישור)**.
 5. בחר באחת מהאפשרויות הבאות:
 - **DISABLE COLOR (השבת צבע)**. הגדרה זו מונעת מכל המשתמשים אפשרות להדפיס בצבע.
 - **ENABLE COLOR (אפשר צבע)** (ברירת מחדל). הגדרה זו מאפשרת לכל המשתמשים להשתמש ביכולות ההדפסה בצבע.
 - **COLOR IF ALLOWED (צבע אם מותר)**. הגדרה זו מאפשרת למנהל הרשת להקצות אפשרויות שימוש בצבע למשתמשים ו/או יישומים נבחרים. השתמש בשרת האינטרנט המשובץ כדי לציין אילו משתמשים ו/או יישומים יוכלו להדפיס בצבע.
 6. לשמירה, לחץ על הלחצן **OK (אישור)**.
- לקבלת מידע על הגבלה ודיווח על שימוש בצבע, בקר באתר www.hp.com/go/coloraccess.

כוונון צבעים ידני

האפשרות **ידני** בהתאמת הצבעים מאפשרת למשתמש להתאים את צבעי האפור הנייטרלי, גוני הביניים וחיידוד הקצוות בטקסט, גרפיקה ותצלומים. כדי לגשת לאפשרויות הצבע הידניות פתח את הכרטיסייה **צבע**, בחר באפשרות **ידני** ולחץ על הגדרות.

אפשרויות צבע ידניות

השתמש באפשרויות צבע ידניות לכוונון האפשרויות **Neutral Grays** (אפור נייטרלי), **Halftone** (גוני ביניים) ו-**Edge Control** (בקרת קצה) עבור טקסט, גרפיקה וצילומים.

טבלה 9-1 אפשרויות צבע ידניות

תיאור הגדרה	אפשרויות הגדרה
גוני ביניים האפשרויות Halftone (גון ביניים) משפיעות על החדות והבהירות של פלט הצבע.	<ul style="list-style-type: none"> חלק - מספק תוצאות טובות יותר בהדפסת שטחים גדולים ומלאי צבע ומשפר תצלומים על-ידי החלקת מעברי צבע חדים. בחר באפשרות זו כאשר יש עדיפות לקבלת שטחי צבע אחידים וחלקים. פרטים - שימושי בטקסט וגרפיקה המצריכים הבדלים חדים בין קווים או צבעים או בתמונות הכוללות דפוס חוזר או פרטים רבים. בחר באפשרות זו כאשר יש עדיפות לקבלת קצוות חדים ופרטים מדויקים.
Neutral Grays (אפור נייטרלי) ההגדרה Neutral Grays (אפור נייטרלי) קובעת את השיטה ליצירת גוני אפור המשמשים בהדפסות טקסט, גרפיקה ותצלומים.	<ul style="list-style-type: none"> שחור בלבד להפקת צבעים נייטרליים (שחור וגוני אפור) באמצעות הטונר השחור בלבד. פעולה זו מבטיחה צבעים נייטרליים ללא כתמי צבע. הגדרה זו היא ההגדרה המיטבית עבור מסמכים וגרפים בגוני אפור. ארבעה צבעים - מפיק צבעים נייטרליים (שחור וגוני אפור) על-ידי שילוב כל ארבעת צבעי הטונר. שיטה זו מפיקה מעברים חלקים יותר לצבעים אחרים וכן את הצבע השחור הכהה ביותר.
Edge Control (בקרת קצה) ההגדרה בקרת קצה קובעת את אופן עיבוד הקצוות. לבקרת הקצה שני מרכיבים: הפרדת צבעים בהתאמה ולכידה. הפרדת צבעים בהתאמה מגבירה את חדות השוליים. לכידה מצמצמת את ההשפעות של יישור לקוי של משטחי צבע, באמצעות הזזה קלה של שולי אובייקטים סמוכים כך שיחפפו.	<ul style="list-style-type: none"> מרבי - קובע את הגדרת הלכידה ה"אגרסיבית" ביותר. האפשרות הפרדת צבעים בהתאמה מופעלת. Normal (רגיל) קובע את הגדרת הלכידה ברמה בינונית. האפשרות של הפרדת צבעים בהתאמה מופעלת. מינימלי קובע את הגדרת הלכידה ברמה מינימלית, האפשרות של הפרדת צבעים בהתאמה מופעלת. מושבת - משבית את הלכידה ואת הפרדת הצבעים בהתאמה.

ערכות צבע

השתמש בערכות צבע כדי לכוון את האפשרויות של **RGB Color** (צבע RGB) עבור הדף כולו.

תיאור הגדרה	אפשרויות הגדרה
RGB Color (צבע RGB)	<ul style="list-style-type: none"> Default (sRGB) (ברירת מחדל (sRGB)) מנחה את המוצר לפרש צבע RGB כ-sRGB. תקן sRGB הוא התקן המקובל של Microsoft ושל ה-World Wide Web Consortium (http://www.w3.org). צילום (sRGB) מתרגם צבעי RGB כאילו הודפסו כצילום בעזרת מיני-מעבדה דיגיטלית. במצב זה, העיבוד של צבעים כהים או רוויים יותר שונה מאשר במצב ברירת המחדל (sRGB). השתמש בהגדרה זו להדפסת צילומים. ההגדרה Photo (AdobeRGB 1998) מיועדת לתצלומים דיגיטליים העושים שימוש במרחב הצבעים של AdobeRGB במקום בתקן sRGB. בעת הדפסה מתוכנה מקצועית העושה שימוש ב-AdobeRGB, חשוב לנטרל את ניהול הצבעים בתוכנה ולאפשר למוצר לנהל את מרחב הצבעים.

אפשרויות הגדרה	תיאור הגדרה
<ul style="list-style-type: none"> ● Hi sRGB מורה למוצר להגביר את הרוויה בגוני הביניים. עצמים פחות צבעוניים מעובדים באופן צבעוני יותר. הגדרה זו מומלצת להדפסת גרפיקה עסקית. 	
<ul style="list-style-type: none"> ● ההגדרה None קובעת שהמדפסת תדפיס נתוני RGB במצב התקן בסיסי. כדי לעבד תצלומים באופן נכון בעת בחירת אפשרות זו, יש לנהל צבעים בתוכנית הנמצאת כעת בשימוש או במערכת ההפעלה. 	
<ul style="list-style-type: none"> ● פרופיל מותאם אישית היא הגדרה המגבירה את הרוויה בגוני הביניים. עצמים פחות צבעוניים מעובדים באופן צבעוני יותר. באפשרותך להוריד פרופילים מותאמים אישית בכתובת www.hp.com/go/cljcp3525_software. 	

התאמת צבעים

התאמת הצבעים בתדפיס שמפיקה המדפסת לצבעים המופיעים בצג המחשב היא תהליך מורכב, שכן שיטת הפקת הצבע של מדפסות שונה מזו של צגי מחשב. צגי מחשב מציגים צבעים באמצעות פיקסלים של אור בעזרת שיטת הצבעים RGB (אדום, ירוק, כחול), ואילו מדפסות מפקות צבעים באמצעות שיטת CMYK (ציאן, מגנטה, צהוב ושחור).

התאמת הצבעים המודפסים לאלה המופיעים בצג המחשב מושפעת מכמה גורמים. גורמים אלה כוללים:

- נייר
- חומרי הצבע במדפסת (לדוגמה, דיו או טונר)
- שיטת ההדפסה (לדוגמה, הזרקת דיו, מכבש או טכנולוגיית לייזר)
- תאורה עילית
- שינויים אישיים בתפיסת הצבע
- תוכנות
- מנהלי מדפסת
- מערכת ההפעלה במחשב
- צגים והגדרות של צגים
- כרטיסי וידאו ומנהלי התקן
- תנאי הסביבה (לדוגמה, לחות)

כדאי לזכור את הגורמים שצוינו לעיל במקרה שהצבעים הנראים על הצג אינם תואמים לצבעי הפלט המודפס.

לרוב המשתמשים, השיטה הטובה ביותר להתאמת צבעי הצג לצבעי המדפסת, היא הדפסה בצבעי היסוד הסטנדרטיים אדום, ירוק וכחול (sRGB).

התאמת צבע לספר דוגמאות

תהליך התאמת הפלט המודפס לספרי דוגמאות מודפסים מראש ולקטלוגים סטנדרטיים של צבעים הוא תהליך מורכב. ככלל, ניתן להשיג התאמה טובה למדי של תדפיס לספר דוגמאות, אם הספר הופק מצבעי דיו המבוססים על ציאן, מגנטה, צהוב ושחור. ספרים כאלה מוכרים בדרך-כלל כספרי דוגמאות לצבעי פרוצס.


ספרים מסוימים הופקו על בסיס צבעי ספוט. צבעי ספוט הם חומרי צבע שנוצרו באופן מיוחד. רבים מהם אינם נכללים בטווח הצבעים של המוצר. למרבית ספרי הדוגמאות של צבעי ספוט, נלווים ספרי דוגמאות פרוצס, שכוללים ערכי CMYK הדומים לצבעי ספוט.

רוב ספרי הדוגמאות של צבעי פרוצס יצינו מהם תקני הפרוצס ששימשו להדפסת ספר הדוגמאות. בדרך כלל יהיו אלה תקני SWOP, EURO או DIC. לקבלת ההתאמה המרבית לספר דוגמאות הפרוצס, בחר את הדמיית הדיו המתאימה מתפריט המוצר. אם אינך מצליח לזהות את תקן הפרוצס, בחר בהדמיית הדיו SWOP.

הדפסת דוגמאות צבע


כדי להשתמש בדוגמאות הצבע, בחר את דוגמת הצבע הקרובה ביותר לצבע המבוקש. השתמש בערך הצבע של הדוגמה בתוכנה שלך כדי לתאר את האובייקט שאליו ברצונך להתאים את הצבע. הצבעים עשויים להשתנות בהתאם לסוג הנייר ולתוכנה שבשימוש. לקבלת פרטים נוספים אודות השימוש בדוגמאות צבע, בקר בכתובת www.hp.com/support/cljcp3525.

בצע את הפעולות הבאות כדי להדפיס דוגמאות צבע דרך לוח הבקרה של המוצר:

1. לחץ על הלחצן **Menu** (תפריט) .
2. לחץ על החץ מטה ▼ כדי לסמן את התפריט **INFORMATION** (מידע) ולאחר מכן לחץ על הלחצן **OK** (אישור).
3. לחץ על החץ כלפי מטה ▼ כדי לסמן את האפשרות **PRINT RGB SAMPLES** (הדפס דוגמאות RGB) או את האפשרות **PRINT CMYK SAMPLES** (הדפס דוגמאות CMYK) ולחץ על הלחצן **OK** (אישור).

התאמת צבע PANTONE®

שיטת PANTONE כוללת מערכות רבות להתאמת צבע. PANTONE® Matching System היא מערכת פופולרית מאוד, היוצרת מגוון רחב של גוונים וצבעים בעזרת דיו מלא. לקבלת פרטים על השימוש בצבעי PANTONE במוצר זה, ראה www.hp.com/go/cljcp3525_software.

 **הערה:** ייתכן שצבעי PANTONE שיופקו לא יתאימו לתקנים המזוהים עם PANTONE. היעזר בפרסומים עדכניים של PANTONE לקבלת צבע מדויק.

שימוש מתקדם בצבע

המוצר מציע מאפייני צבע אוטומטיים המפיקים תוצאות מצוינות בהדפסות צבע. טבלאות צבעים שתוכננו ונבדקו בקפידה מאפשרות עיבוד צבע מדויק וחלק של כל הצבעים הניתנים להדפסה.

המוצר מספק גם כלים מתוחכמים עבור המקצוען המנוסה.

טונר HP ColorSphere

HP מתכננת את מערכת ההדפסה (מדפסת, מחסניות הדפסה, טונר ונייר) לפעול יחד כדי למטב את איכות ההדפסה, אמינות המוצר ופרודוקטיביות המשתמש. מחסניות הדפסה מקוריות של HP מכילות טונר HP ColorSphere שמוטאם במיוחד למדפסת שברשותך, ומאפשר להפיק מגוון רחב של צבעים מרהיבים. טונר זה מסייע לך ליצור מסמכים בעלי מראה מקצועי המכילים טקסט חד וברור וכן גרפיקה וצילומים מציאותיים מודפסים.

הטונר HP ColorSphere מפיק איכות הדפסה עקבית ובהירות שניתן לסמוך עליהן במגוון סוגי נייר, כך שתוכל להפיק מסמכים שיסייעו לך ליצור את הרושם הנכון. בנוסף, ניירות להדפסה יומיומית ולהדפסות מיוחדות באיכות מקצועית של HP (לרבות מגוון רחב של סוגים ומשקלים של חומרי הדפסה של HP) מותאמים לאופן העבודה שלך.

HP ImageREt 3600

טכנולוגיית ההדפסה HP ImageREt 3600 היא מערכת של טכנולוגיות חדשניות שפותחה באופן בלעדי על-ידי HP, על מנת לספק איכות הדפסה גבוהה. מערכת HP ImageREt נבדלת ממערכות קיימות אחרות בתחום, הודות לשילוב של שיפורי טכנולוגיה ומיטוב של כל רכיב במערכת ההדפסה. מספר קטגוריות של HP ImageREt פותחו על מנת לענות על מגוון צרכי המשתמשים.

ביסודה של המערכת עומדות טכנולוגיות מתקדמות של לייזר בצבע, לרבות שיפורי תמונה, חומרים מתכלים חכמים והדמיה ברזולוציה גבוהה. ככל שהרמה או הקטגוריה של ImageREt עולה, טכנולוגיות בסיס אלה משופרות לשימוש מערכת מתקדם יותר ונוספות טכנולוגיות חדשות. HP מספקת שיפורי תמונה מתקדמים עבור מסמכים משרדיים כלליים ועבור חומרי שיווק. ממוטבת עבור הדפסה על נייר לייזר צבעוני מבריק במיוחד, HP Image REt 3600 מספקת תוצאות באיכות גבוהה בהדפסה על כל חומרי ההדפסה הנתמכים תחת תנאי סביבה שונים.

בחירת חומרי ההדפסה

לקבלת איכות הצבע והתמונה הטובה ביותר, חשוב לבחור את סוג חומר ההדפסה המתאים בתפריט תוכנת המדפסת או במנהל התקן המדפסת.


אפשרויות צבע

אפשרויות הצבע מספקות באופן אוטומטי את פלט הצבע המיטבי. אפשרויות אלה עושות שימוש בתיוג אובייקטים, שמאפשר להשתמש בהגדרות צבע מיטביות וגוני ביניים עבור אובייקטים שונים (טקסט, גרפיקה וצילומים) בעמוד. מנהל התקן המדפסת קובע אילו אובייקטים יופיעו בעמוד, ועושה שימוש בהגדרות של חצי גוון וצבע המספקות את איכות ההדפסה המיטבית עבור כל אובייקט.

בסביבת Windows, אפשרויות הצבע **אוטומטי וידני** מופיעות בכרטיסייה **צבע** במנהל התקן המדפסת.

תקן sRGB (אדום-ירוק-כחול)

sRGB הוא תקן צבעים המקובל בכל העולם, אשר פותח על-ידי HP ו-Microsoft כשפת צבעים משותפת לצגים, התקני קלט (סורקים ומצלמות דיגיטליות) והתקני פלט (מדפסות ותווינים). זהו מרחב הצבעים המקובל במוצרי HP, במערכות הפעלה של Microsoft, ברשת האינטרנט ובמרבית התוכנות המשרדיות. תקן sRGB מייצג את הצג האופייני של מחשב Windows והוא מהווה את תקן ההתכנסות למכשירי טלוויזיה בעלי חדות גבוהה.

 **הערה:** גורמים כגון סוג הצג שבו אתה משתמש והתאורה בחדר יכולים להשפיע על מראה הצבעים במסך. לקבלת מידע נוסף, ראה [התאמת צבעים בעמוד 119](#).

הגרסאות האחרונות של Adobe PhotoShop®, CorelDRAW®, Microsoft Office ותוכניות רבות אחרות, מפיקות צבעים באמצעות תקן sRGB. מכיוון שזהו מרחב הצבעים המשמש כברירת מחדל במערכות ההפעלה של Microsoft, sRGB אומץ באופן נרחב. כאשר תוכניות והתקנים עושים שימוש ב-sRGB כדי להחליף מידע אודות צבעים, משתמשים רגילים חווים התאמת צבעים משופרת בהרבה.


תקן sRGB משפר את יכולתו של המשתמש להתאים צבעים בין המוצר, צג המחשב והתקני קלט אחרים באופן אוטומטי, וזאת מבלי שיצטרך להיות מומחה בתחום.

10 ניהול ותחזוקה של המוצר

- [דפי מידע](#)
- [HP Easy Printer Care](#)
- [שרת האינטרנט המשובץ](#)
- [שימוש בתוכנה HP Web Jetadmin](#)
- [מאפייני אבטחה](#)
- [ניהול חומרים מתכלים](#)
- [החלפת חומרים מתכלים](#)
- [ניקוי המוצר](#)
- [שדרוג הקושחה](#)

דפי מידע

דפי המידע מכילים פרטים על המוצר ועל תצורתו הנוכחית. השתמש בהליך הבא כדי להדפיס את דפי המידע.

1. לחץ על הלחצן **Menu** (תפריט) .
2. לחץ על החץ מטה ▼ כדי לסמן את התפריט **INFORMATION (מידע)** ולאחר מכן לחץ על הלחצן **OK (אישור)**.
3. לחץ על החץ מטה ▼ כדי לסמן את המידע הדרוש ולאחר מכן לחץ על הלחצן **OK (אישור)** כדי להדפיס.
לקבלת פרטים נוספים על דפי המידע הזמינים, ראה [התפריט Information \(מידע\) בעמוד 19](#).

HP Easy Printer Care

פתח את התוכנה HP Easy Printer Care

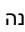
נקוט אחת מהשיטות הבאות כדי לפתוח את התוכנה HP Easy Printer Care:

- בתפריט **התחל**, בחר **תוכניות**, בחר **Hewlett-Packard**, בחר **HP Easy Printer Care** ולאחר מכן לחץ על **Start** **HP Easy Printer Care**.
- לחץ פעמיים על הסמל HP Easy Printer Care במגש המערכת של Windows (בפינה השמאלית התחתונה של שולחן העבודה).
- לחץ לחיצה כפולה על סמל שולחן העבודה.

מקטעי התוכנה HP Easy Printer Care

התוכנה HP Easy Printer Care יכולה לספק מידע על מספר מוצרי HP שנמצאים ברשת שלך, וכן על מוצרים נוספים המחוברים ישירות למחשבך. ייתכן שכמה מהפריטים הכלולים בטבלה הבאה לא יהיו זמינים עבור כל מוצר.

לחצן העזרה (?) שבפינה השמאלית העליונה של כל עמוד מספק מידע מפורט יותר על האפשרויות הכלולות באותו דף.

המקטע	אפשרויות
הכרטיסייה Device List (רשימת התקנים)	● הרשימה Devices (התקנים): מציגה את ההתקנים שבאפשרותך לבחור.
זהו הדף הראשון שיופיע עם פתיחת התוכנה.	● הערה: פרטי המוצר מופיעים בצורת רשימה או כסמלים, בכפוף להגדרה שנבחרה עבור האפשרות View as (הצג כ-).
הערה: כדי לחזור לדף זה מכל כרטיסייה, לחץ על My HP Printers (מדפסות HP שלי) שבצדו השמאלי של החלון.	● המידע שבכרטיסייה זו כולל התרעות קיימות עבור המוצר.
	● אם תלחץ על מוצר המופיע ברשימה, התוכנה HP Easy Printer Care תפתח את הכרטיסייה Overview (סקירה כללית) עבור המוצר הספציפי.
Compatible Printers (מדפסות תואמות)	● מספק רשימה של כל מוצרי HP אשר תומכים בתוכנה HP Easy Printer Care.
החלון Find Other Printers (איתור מדפסות נוספות)	● לחץ על הקישור Find Other Printers (איתור מדפסות נוספות) ברשימה Devices (התקנים) כדי לפתוח את החלון Find Other Printers (איתור מדפסות נוספות). החלון Find Other Printers (איתור מדפסות נוספות) מספק תוכנית שירות המארת מדפסות רשת נוספות, כדי שתוכל להוסיף אותן לרשימה My HP Printers ולאחר מכן לפקח על מוצרים אלה מהמחשב שלך.
הוסף מוצרים נוספים לרשימת My HP Printers	● המקטע Device Status (מצב ההתקן): מקטע זה מציג מידע לזיהוי ההתקן וכן את מצב המוצר. מציג התראות מוצר, כמו במקרה של מחסנית הדפסה שהגיעה לסוף תוחלת חייה המשוערת. לאחר תיקון הבעיה שהתעוררה במוצר, לחץ על לחצן הרענון  שבפינה הימנית העליונה של החלון כדי לעדכן את המצב.
הכרטיסייה Overview (סקירה כללית)	● המקטע Supplies Status (מצב החומרים המתכלים): מציג מצב מפורט של החומרים המתכלים, כגון תוחלת החיים הנוותרת המשוערת של מחסנית ההדפסה ומצב הנייר שהוטען בכל מגש.
כוללת נתונים בסיסיים על מצב המוצר	● הקישור Supplies Details (פרטי חומרים מתכלים): פותח את דף הסטטוס של החומרים המתכלים המאפשר להציג פרטים נוספים על החומרים המתכלים של המוצר, על הזמנתם ועל מחזורם.

המקטע	אפשרויות
<p>הכרטיסייה Support (תמיכה)</p> <p>מספקת קישור למידע בנושא תמיכה</p>	<ul style="list-style-type: none"> המקטע Device Status (מצב ההתקן): מקטע זה מציג מידע לזיהוי ההתקן וכן את מצב המוצר. הוא מציג התראות מוצר, כמו במקרה של מחסנית הדפסה שהגיעה לסוף תוחלת חייה המשוערת. לאחר תיקון הבעיה שהתעוררה במוצר, לחץ על לחצן הרענון  שבפינה הימנית העליונה של החלון כדי לעדכן את המצב.
<p>המקטע Settings (הגדרות)</p> <p>לקביעת הגדרות המוצר, לכוונן הגדרות איכות ההדפסה ולאיתור מידע על מאפיינים ספציפיים של המוצר</p> <p>הערה: כרטיסייה זו אינה זמינה עבור מוצרים מסוימים.</p>	<ul style="list-style-type: none"> המקטע Device Management (ניהול ההתקן): מספק קישורים למידע על HP Easy Printer Care, להגדרות מוצר מתקדמות וכן לדוחות שימוש במוצר. המקטע Troubleshooting and Help (פתרון בעיות ועזרה): מספק קישורים לכלים שיכולים לשמש לפתרון בעיות, למידע מקוון על המוצר וכן למומחי HP באינטרנט.
<p>המקטע About (אודות): מספק מידע כללי על כרטיסייה זו.</p> <p>המקטע General (כללי): מספק מידע על המוצר, כגון מספר הדגם, המספר הסידורי וכן הגדרות התאריך והשעה, אם הן זמינות.</p> <p>המקטע Information Pages (דפי מידע): מספק קישורים להדפסת דפי המידע הזמינים עבור המוצר.</p> <p>המקטע Capabilities (יכולות): מספק מידע על מאפייני המוצר, כגון הדפסה דו-צדדית, הזיכרון הזמין וכן סוגי אישיות זמינים להדפסה. לחץ על Change (שינוי) לכוונן ההגדרות.</p> <p>המקטע Print Quality (איכות הדפסה): מספק מידע על הגדרות איכות ההדפסה. לחץ על Change (שינוי) לכוונן ההגדרות.</p> <p>המקטע Trays / Paper (מגשים/נייר): מספק מידע על המגשים ועל הגדרתם. לחץ על Change (שינוי) לכוונן ההגדרות.</p> <p>המקטע Restore Defaults (שחזור הגדרות ברירת המחדל): מספק דרך להחזרת הגדרות המוצר למצב ברירת המחדל כפי שהוגדר על ידי היצרן. לחץ על Restore (שחזור) כדי להחזיר את ההגדרות למצב ברירת המחדל שלהן.</p>	<ul style="list-style-type: none"> המקטע Settings (הגדרות) המקטע General (כללי): מספק מידע על המוצר, כגון מספר הדגם, המספר הסידורי וכן הגדרות התאריך והשעה, אם הן זמינות. המקטע Information Pages (דפי מידע): מספק קישורים להדפסת דפי המידע הזמינים עבור המוצר. המקטע Capabilities (יכולות): מספק מידע על מאפייני המוצר, כגון הדפסה דו-צדדית, הזיכרון הזמין וכן סוגי אישיות זמינים להדפסה. לחץ על Change (שינוי) לכוונן ההגדרות. המקטע Print Quality (איכות הדפסה): מספק מידע על הגדרות איכות ההדפסה. לחץ על Change (שינוי) לכוונן ההגדרות. המקטע Trays / Paper (מגשים/נייר): מספק מידע על המגשים ועל הגדרתם. לחץ על Change (שינוי) לכוונן ההגדרות. המקטע Restore Defaults (שחזור הגדרות ברירת המחדל): מספק דרך להחזרת הגדרות המוצר למצב ברירת המחדל כפי שהוגדר על ידי היצרן. לחץ על Restore (שחזור) כדי להחזיר את ההגדרות למצב ברירת המחדל שלהן.
<p>HP Proactive Support</p> <p>הערה: פריט זה זמין דרך הכרטיסייה Overview (סקירה כללית) וכן דרך הכרטיסייה Support (תמיכה).</p>	<p>כאשר HP Proactive Support מאופשר, הוא סורק באופן סדיר את מערכת ההדפסה כדי לזהות בעיות אפשריות. לחץ על הקישור more info (מידע נוסף) כדי להגדיר את תכיפות הסריקה. דף זה אף מספק מידע בנוגע לעדכונים זמינים עבור תוכנת המוצר, הקושחה ומנהלי המדפסת של HP. באפשרותך לקבל או לדחות כל עדכון מומלץ.</p>
<p>הלחצן Supplies Ordering (הזמנת חומרים מתכלים)</p> <p>לחץ על הלחצן Supplies Ordering (הזמנת חומרים מתכלים) בכרטיסייה כלשהי כדי לפתוח את החלון Supplies Ordering (הזמנת חומרים מתכלים), אשר מספק גישה להזמנת מקוונת של חומרים מתכלים.</p> <p>הערה: פריט זה זמין דרך הכרטיסייה Overview (סקירה כללית) וכן דרך הכרטיסייה Support (תמיכה).</p>	<ul style="list-style-type: none"> הרשימה Ordering (הזמנות): מציגה את החומרים המתכלים שניתן להזמין עבור כל מוצר. אם ברצונך להזמין פריט מסוים, סמן את התיבה Order (הזמן) לצד אותו פריט ברשימת החומרים המתכלים. באפשרותך למיין את הרשימה לפי מוצרים, או לפי החומרים המתכלים שיש להזמין בדחופות הגבוהה ביותר. הרשימה כוללת מידע על חומרים מתכלים עבור כל מוצר המופיע ברשימה My HP Printers. הלחצן Shop Online for Supplies (קנייה מקוונת של חומרים מתכלים): פותח בחלון חדש של הדפסן את אתר המוצרים המתכלים HP SureSupply. אם סימנת את התיבה Order (הזמן) עבור פריטים כלשהם, ניתן להעביר את המידע על אותם פריטים לאתר האינטרנט, שם תקבל פריטים על אפשרויות הרכישה של החומרים המתכלים שבחרת. הלחצן Print Shopping List (הדפס רשימת קניות): מדפיס את המידע על המוצרים המתכלים שנבחרו על ידי סימון התיבה Order.
<p>הקישור Alert Settings (הגדרות התרעה)</p> <p>הערה: פריט זה זמין דרך הכרטיסייה Overview (סקירה כללית) וכן דרך הכרטיסייה Support (תמיכה).</p>	<p>לחץ על הקישור Alert Settings (הגדרות התרעה) כדי לפתוח את החלון Alert Settings (הגדרות התרעה), שבו תוכל להגדיר התרעות עבור כל מוצר.</p> <ul style="list-style-type: none"> התרעות מופעלות או מושבתות: מפעילה או משביתה את תכונת ההתרעות. Printer Alerts (התרעות מדפסת): בחר באפשרות לקבלת התרעות עבור שגיאות קריטיות בלבד, או עבור כל שגיאה שהיא. Job Alerts (התרעות עבודות הדפסה): במקרה של מוצרים התומכים באפשרות זו, ניתן לקבל התרעות עבור עבודות הדפסה ספציפיות.
<p>Color Access Control (בקרת גישה לצבע)</p>	<p>השתמש במאפיין זה כדי להתיר או להגביל הדפסות צבע.</p>

המקטע**אפשרויות**

הערה: פריט זה זמין אך ורק עבור מוצרי צבע של HP התומכים בבקרת גישה לצבע.

הערה: פריט זה זמין דרך הכרטיסייה **Overview** (סקירה כללית) וכן דרך הכרטיסייה **Support** (תמיכה).

שרת האינטרנט המשובץ

היעזר בשרת האינטרנט המשובץ כדי להציג מצב מוצר, להגדיר את תצורת המוצר ברשת ולנהל פונקציות הדפסה באמצעות המחשב במקום מלוח הבקרה של המוצר. להלן מספר דוגמאות לפעולות שניתן לבצע באמצעות שרת האינטרנט המשובץ:

הערה: להצגת מצב המוצר כאשר המוצר מחובר ישירות למחשב, השתמש בתוכנת HP Easy Printer Care במקום בשרת האינטרנט המשובץ.

- הצגת פרטי מצב המוצר.
- לקבוע את משך החיים הנותר של כל החומרים המתכלים ולהזמין חדשים.
- להציג את הגדרות התצורה של המגשים ולשנותן.
- הצגה ושינוי של תצורת התפריטים בלוח הבקרה של המוצר.
- להציג ולהדפיס דפים פנימיים.
- קבלת הודעות על אירועים הקשורים במוצר ובחומרים המתכלים.
- להציג את הגדרות התצורה של הרשת ולשנותן.

כדי להשתמש בשרת האינטרנט המשובץ, צריך להיות מותקן Microsoft Internet Explorer 5.01 או גרסה מתקדמת יותר או Netscape 6.2 או גרסה מתקדמת יותר עבור Windows, Mac OS ו-Netscape Linux (בלבד). במערכות HP-UX 10 ו-HP-UX 11 יש להתקין את Netscape Navigator 4.7. הפעלת שרת האינטרנט המשובץ אפשרית כאשר המוצר מחובר לרשת מבוססת-IP. שרת האינטרנט המשובץ אינו תומך בחיבור של מוצרים מבוססי-IPX. אין צורך בגישה פעילה לאינטרנט כדי לפתוח את שרת האינטרנט המשובץ ולהשתמש בו.

שרת האינטרנט המשובץ זמין באופן אוטומטי כאשר המוצר מחובר לרשת.

הערה: לקבלת מידע מלא על השימוש בשרת האינטרנט המשובץ, עיין במדריך למשתמש של שרת האינטרנט המשובץ *Embedded Web Server User Guide*, הכלול בתקליטור התוכנות שסופק עם המוצר.

פתיחת שרת האינטרנט המובנה באמצעות חיבור לרשת

1. במחשב שלך, הזן בשדה כתובת/URL בדפדפן אינטרנט נתמך את כתובת ה-IP של המוצר או את שם המערכת המארחת. כדי לברר את כתובת ה-IP או את שם המחשב המארח, הדפס דף תצורה. ראה [דפי מידע בעמוד 124](#).

הערה: לאחר פתיחת הכתובת, כדאי להוסיפה לסימניות כדי לזרז את הגישה אליה בעתיד.

2. שרת האינטרנט המשובץ כולל שלוש כרטיסיות ובהן הגדרות ומידע לגבי המוצר:

- הכרטיסייה **Information** (מידע)
- הכרטיסייה **Settings** (הגדרות)
- הכרטיסייה **Networking** (עבודה ברשת)

עיין בסעיף [מקטעי שרת האינטרנט המובנה בעמוד 129](#) כדי לקבל פרטים נוספים על כל אחת מהכרטיסיות.

מקטעי שרת האינטרנט המובנה

אפשרויות	כרטיסייה או מקטע
<ul style="list-style-type: none"> ● Device Status (מצב התקן): מציג את מצב המוצר ואת תוחלת החיים הנותרת המשוערת של החומרים המתכלים מתוצרת HP. הדף גם מציג את הסוג והגודל של נייר ההדפסה כפי שהוגדר לגבי כל מגש. כדי לשנות את הגדרות ברירת המחדל, לחץ על Change Settings (שינוי הגדרות). ● Configuration Page (דף תצורה): מציג את המידע הכלול בדף התצורה. ● Supplies Status (מצב חומרים מתכלים): מציג את תוחלת החיים הנותרת המשוערת של החומרים המתכלים מתוצרת HP. דף זה מספק גם מספרי חלקים של חומרים מתכלים. כדי להזמין חומרים מתכלים, לחץ על Shop for Supplies (רכישת חומרים מתכלים) באזור Other links (קישורים נוספים) שבצדו השמאלי של החלון. ● Event log (יומן אירועים): מציג רשימה של כל האירועים והשגיאות הקשורים במוצר. השתמש בקישור hp instant support (באזור Other links (קישורים נוספים) בכל הדפים של שרת האינטרנט המשובץ) כדי להתחבר לסדרה של דפי אינטרנט דינמיים שסייעו לך בפתרון בעיות Event log (יומן אירועים) ובעיות אחרות. בדפים אלה תמצא פרטים גם על שירותים נוספים שזמינים עבור המוצר. ● Usage page (דף סיכום הדפסות): דף המציג סיכום של מספר העמודים שהודפסו באמצעות המוצר, במיין לפי גודל, סוג ונתיב ההדפסה של הנייר. ● Diagnostics page (דף אבחון): מציין את השעה שבה בוצע הכיול האחרון ופרמטרים אלקטרו-צילומיים (EP) שניתן להיעזר בהם לאבחון של חלק מבעיות האיכות בהדפסה. לפרטים נוספים, פנה לתמיכה של HP. ראה תמיכת לקוחות בעמוד 216. ● Device Information (פרטי התקן): מציג את שם הרשת של המוצר, את כתובתו ופרטים על דגם המוצר. כדי להתאים אישית ערכים אלה, לחץ על Device Information (פרטי התקן) בכרטיסייה Settings (הגדרות). ● Control Panel (לוח הבקרה): מציג הודעות מלוח הבקרה, כגון Ready (מוכן) או Sleep mode on (מצב שינה מופעל). ● Color Usage Job Log (יומן נתוני שימוש בצבע): מציג את הכמות הכוללת של דפים שהודפסו, מספר הדפים שהודפסו בצבע ומספר הדפים שהודפסו בשחור בלבד. ● Print (הדפס): מאפשר לך לשלוח למוצר עבודות שמוכנות להדפסה. 	<p>הכרטיסייה Information (מידע)</p> <p>מכילה את פרטי המוצר, נתוני מצב ופרטים על הגדרות התצורה</p>
<ul style="list-style-type: none"> ● Configure Device (הגדרת תצורת התקן): מאפשר לקבוע ערכי ברירת מחדל להגדרות התצורה של המוצר. דף זה מכיל את התפריטים האופייניים המופיעים בתצורת לוח הבקרה. ● Tray Sizes/Types (סוגי/גודלי מגשים): מציג את הגודל והסוג של הנייר ושל חומרי ההדפסה המותרים בכל מגש הזנה. ● E-mail Server (שרת דואר אלקטרוני): רשת בלבד. משמש יחד עם הדף Alerts (התראות) להגדרת התרעות בדואר אלקטרוני. ● Alerts (התראות): רשת בלבד. מאפשר קביעת הגדרות לקבלת התרעות בדואר אלקטרוני לגבי אירועים שונים הקשורים במוצר ובחומרים המתכלים. ● AutoSend (שליחה אוטומטית): מאפשר לקבוע את תצורת המוצר כך שהודעות דואר אלקטרוני בנוגע לתצורת המוצר ולחומרים המתכלים יישלחו באופן אוטומטי לכתובות דואר אלקטרוני מסוימות. ● Security (אבטחה): מאפשר לקבוע סיסמה שיש להזין כדי לקבל גישה אל הכרטיסיות Settings (הגדרות) ו-Networking (עבודה ברשת), וכן אל חלקים שונים של לוח הבקרה של המוצר ולעבודה ברשת באמצעות HP Jetdirect. הפעלה והשבתה של מאפיינים שונים במוצר. ● Edit Other Links (עריכת קישורים נוספים): מאפשר הוספה או התאמה אישית של קישורים לאתר אינטרנט אחר. קישור זה מוצג באזור Other links (קישורים נוספים) בכל דפי שרת האינטרנט המשובץ. 	<p>הכרטיסייה Settings (הגדרות)</p> <p>דף זה מאפשר לקבוע את תצורת המוצר דרך המחשב</p>

אפשרויות	כרטיסייה או מקטע
<ul style="list-style-type: none"> ● Device Information (פרטי התקון): דף המאפשר לתת שם למוצר ולהקצות לו מספר נכס. הזן את השם ואת כתובת הדואר האלקטרוני של איש הקשר העיקרי שיקבל מידע אודות המוצר. ● Language (שפה): מאפשר לבחור בשפה שבה יוצג המידע בשרת האינטרנט המשובץ. ● Date & Time (תאריך ושעה): מאפשר סינכרון זמנים עם שרת זמן של הרשת. ● Wake Time (זמן יקיצה): מאפשר להגדיר או לשנות זמן יקיצה במוצר. ● Restrict color (הגבלת צבע): מאפשר לאשר או להגביל שימוש בצבע. באפשרותך לציין הרשאות למשתמשים מסוימים או לעבודות הנשלחות מתוכניות מסוימות. <p>הערה: ניתן להגן על הכרטיסייה Settings (הגדרות) באמצעות סיסמה. אם המוצר מחובר לרשת, יש להתיעץ תמיד עם מנהל המערכת לפני שינוי ההגדרות בכרטיסייה זו.</p>	<p>הכרטיסייה Networking (עבודה ברשת)</p>
<p>כרטיסייה זו מאפשרת למנהל הרשת לשלוט בהגדרות מוצר הקשורות לרשת, כאשר המדפסת מחוברת לרשת מבוססת-IP. כרטיסייה זו אינה זמינה כאשר המוצר מחובר ישירות למחשב, או כאשר המוצר מחובר לרשת באמצעי שאינו שרת הדפסה HP Jetdirect.</p> <p>הערה: ניתן להגן על הכרטיסייה Networking (עבודה ברשת) באמצעות סיסמה.</p>	<p>מאפשרת את שינוי הגדרות הרשת מהמחשב</p>
<ul style="list-style-type: none"> ● hp instant support: מקשר אותך לאתר האינטרנט של HP, לקבלת סיוע באיתור פתרונות. ● Shop for Supplies (רכישת חומרים מתכלים): מקשר לאתר האינטרנט HP SureSupply, שבו תמצא מידע על אפשרויות הרכישה של חומרים מתכלים מקוריים של HP, כגון מחסניות הדפסה ונייר. ● Product Support (תמיכה במוצר): מקשר לאתר התמיכה במוצר, שבו ניתן לחפש עזרה בנושאים שונים. ● Show Me How (הראה לי כיצד): מקשר למידע והדגמות של משימות ספציפיים במוצר, כגון פינוי חסימות נייר והדפסה על נייר מסוגים שונים. <p>הערה: השימוש בקישורים אלה מחייב גישה לאינטרנט. אם אתה משתמש בחיבור בחיוב ולא התחברת כאשר פתחת את שרת האינטרנט המובנה, עליך להתחבר כדי שתוכל לבקר באתר אינטרנט אלה. כדי להתחבר, ייתכן שתצטרך לסגור את שרת האינטרנט המובנה ולפתוח אותו מחדש.</p>	<p>Other links (קישורים נוספים)</p> <p>מכיל קישורים לאינטרנט</p>

שימוש בתוכנה HP Web Jetadmin

הרכיב HP Web Jetadmin הוא פתרון תוכנה המבוסס על האינטרנט, המשמש לביצוע מרחוק של פעולות כמו התקנה, ניטור ופתרון בעיות בהתקנים היקפיים עם חיבור לאינטרנט. הניהול מתבצע באופן יזום ומאפשר למנהלי הרשת לפתור בעיות לפני שישפיעו לרעה על המשתמשים. הורד את תוכנת הניהול המשופרת חינם, בכתובת www.hp.com/go/webjetadmin.

ניתן להתקין ב-HP Web Jetadmin תוספות כדי לתמוך במאפיינים ספציפיים של המוצר. באפשרות התוכנה HP Web Jetadmin להציג הודעות אוטומטיות כאשר תוספות חדשות נעשות זמינות. בדף **Product Update** (עדכון המוצר), פעל לפי ההוראות כדי להתחבר אוטומטית לאתר HP ולהתקין את התוספות המעודכנות ביותר במוצר שלך.

הערה: הדפדפנים חייבים לתמוך ב-Java™. אין תמיכה בגלישה ממחשב אישי של Apple. 

מאפייני אבטחה

אבטחת שרת האינטרנט המשובץ

הקצה סיסמה לגישה לשרת האינטרנט המשובץ כדי למנוע שינוי של הגדרות המוצר על ידי ממשתמשים לא מורשים.

1. פתח את שרת האינטרנט המשובץ. עיין בסעיף [שרת האינטרנט המשובץ בעמוד 128](#).
2. לחץ על הכרטיסייה **Settings** (הגדרות).
3. בצדו השמאלי של החלון, לחץ על תפריט **Security** (אבטחה).
4. לחץ על הלחצן **Device Security Settings** (הגדרות אבטחה של ההתקן).
5. באזור **Device Password** (סיסמת ההתקן), הקלד את הסיסמה לצד **New Password** (סיסמה חדשה) והקלד אותה שוב לצד **Verify Password** (אימות סיסמה).
6. לחץ על **Apply** (החל). רשום לעצמך את הסיסמה ושמור אותה במקום בטוח.

מחיקת דיסק מאובטחת

כדי להגן על נתונים שנמחקו בכונן הקשיח של המוצר מגישה על ידי גורמים לא מורשים, השתמש במאפיין Secure Disk Erase (מחיקת דיסק מאובטחת) בתוכנה HP Web Jetadmin. מאפיין זה מוחק עבודות הדפסה מהדיסק הקשיח בשיטה מאובטחת.

המאפיין Secure Disk Erase (מחיקת דיסק מאובטחת) מציע את רמות אבטחת הדיסק הבאות:

- **Non-Secure Fast Erase** (מחיקה מהירה לא מאובטחת). זוהי פונקציה פשוטה של מחיקת טבלת קבצים. הגישה לקובץ מוסרת, אך הנתונים עצמם נשמרים בדיסק עד לדריסתם על-ידי פעולות אחסון הנתונים הבאות. זהו המצב המהיר ביותר. Non-Secure Fast Erase (מחיקה מהירה לא מאובטחת) היא ברירת המחדל עבור מצב המחיקה.
- **Secure Fast Erase** (מחיקה מהירה מאובטחת). הגישה לקובץ מוסרת והנתונים נדרסים על-ידי תבנית תווים זהים קבועה. מצב זה איטי יותר מ-Non-Secure Fast Erase (מחיקה מהירה לא מאובטחת), אך כל הנתונים נדרסים. הרמה Secure Fast Erase (מחיקה מהירה מאובטחת) עומדת בדרישות 5220-22.M של משרד ההגנה של ארה"ב עבור ניקוי מדית הדיסק.
- **Secure Sanitizing Erase** (מחיקה מחטאת מאובטחת). רמה זו דומה למצב Secure Fast Erase (מחיקה מהירה מאובטחת). כמו כן, הנתונים נדרסים בצורה חוזרת ונשנית באמצעות השימוש באלגוריתם המונע הישירות שרידי נתונים. מצב זה ישפיע על ביצועי ההתקן. הרמה Secure Sanitizing Erase (מחיקה מחטאת מאובטחת) עומדת בדרישות 5220-22.M של משרד ההגנה של ארה"ב עבור חיתוי המדיה של דיסק.

נתונים מושפעים

להלן חלק מהנתונים שהמאפיין Secure Disk Erase (מחיקת דיסק מאובטחת) חל עליהם: קבצים זמניים שנוצרו במהלך עיבוד ההדפסה וההעתקה, עבודות מאוחסנות, עבודות מסוג 'הגה והשהה', גופנים מבוססי דיסק ופקודות מאקרו מבוססות דיסק (טפסים), פנקסי כתובות ויישומים של HP ושל יצרנים אחרים.

הערה: דריסה מאובטחת של עבודות מאוחסנות תתבצע רק אותן עבודות נמחקו באמצעות התפריט **RETRIEVE JOB** (אחזור עבודה) במוצר לאחר שהוגדר מצב המחיקה המתאים.

מאפיין זה לא ישפיע על נתונים שאוחסנו בזיכרון RAM בלתי נדיף (NVRAM) של מוצר מבוסס הבזק המשמש לאחסון הגדרות ברירת מחדל, כמו גם על ספירות דפים ונתונים דומים. מאפיין זה אינו משפיע על נתונים שמאוחסנים בדיסק RAM של המערכת (אם נעשה שימוש בכזה). מאפיין זה אינו משפיע על נתונים שמאוחסנים בזיכרון Boot RAM של מערכת מבוססת הבזק.

שינוי מצב Secure Disk Erase (מחיקת דיסק מאובטחת) אינו דורס נתונים קודמים בדיסק ואינו מביא לביצוע חיטוי מיידי של הדיסק כולו. שינוי מצב Secure Disk Erase (מחיקת דיסק מאובטחת) משנה את האופן שבו המוצר מנקה נתונים זמניים של עבודות לאחר שינוי מצב המחיקה.

מידע נוסף

לקבלת מידע נוסף על המאפיין HP Secure Disk Erase (מחיקת דיסק מאובטחת), עיין בעלון התמיכה של HP או בקר באתר www.hp.com/go/webjetadmin.

אחסון עבודות

כדי להדפיס עבודה פרטית באופן מאובטח, השתמש במאפיין 'עבודה אישית'. תוכל להדפיס את העבודה רק לאחר הזנת מספר הזיהוי האישי (PIN) בלוח הבקרה. לקבלת מידע נוסף, ראה [שימוש במאפיינים של אחסון עבודות בעמוד 101](#).

דיסקים קשיחים מסוג HP Encrypted High Performance

מוצר זה תומך בדיסק קשיח מוצפן אופציונלי שניתן להתקין בחריץ לאבזר EIO. דיסק מסוג זה כולל הצפנה המבוססת על חומרה ומאפשר לאחסן בביטחון נתוני הדפסה, צילום וסריקה רגישים, מבלי להשפיע על ביצועי המוצר. בדיסק מסוג זה מופעל תקן ההצפנה המתקדם (AES) העדכני ביותר והוא כולל מאפיינים רבגוניים לחיסכון בזמן ורכיבים פונקציונליים חזקים.

לקבלת פרטים על הזמנת אביזרים אלה, ראה [מק"טים בעמוד 207](#).

נעילת תפריטי לוח הבקרה

כדי למנוע שינוי של תצורת המוצר בידי אדם אחר, באפשרותך לנעול את תפריטי לוח הבקרה. פעולה זו מונעת ממשתמשים בלתי מורשים את האפשרות לשנות את הגדרות התצורה, כגון שרת ה-SMTP.

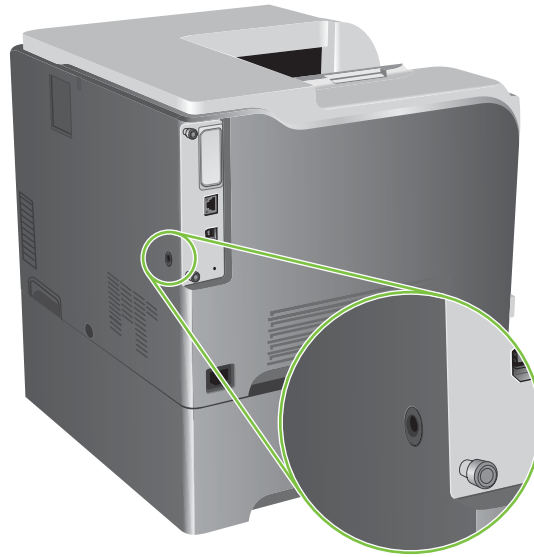
היעזר ב-HP Web Jetadmin כדי לנעול את תפריטי לוח הבקרה במספר מוצרים במקביל. עבור אל www.hp.com/go/webjetadmin כדי לקבל גישה למאמרים טכניים הדנים במאפייני אבטחה, כגון נעילת לוח הבקרה, המאפשרים לך לאבטח את המוצר ולהגן עליו מגישה לא מורשית.

1. פתח את התוכנית HP Web Jetadmin.
2. פתח את התיקייה **DEVICE MANAGEMENT** (ניהול התקן) ברשימה הנפתחת בלוח **Navigation** (ניווט). נווט אל התיקייה **DEVICE LISTS** (רשימות ההתקן).
3. בחר את המוצר.
4. ברשימה הנפתחת **Device Tools** (כלי ההתקן), בחר באפשרות **Configure** (תצורה).
5. בחר באפשרות **Security** (אבטחה) מהרשימה **Configuration Categories** (קטגוריות תצורה).
6. הקלד **Device Password** (סיסמת ההתקן).
7. בחלק **Control Panel Access** (גישה ללוח הבקרה), בחר באפשרות **Maximum Lock** (נעילה מרבית). פעולה זו מונעת ממשתמשים בלתי מורשים קבלת גישה להגדרות התצורה.

נעילת תיבת לוח האם

תיבת לוח האם, הנמצאת בגב המוצר, כוללת חריץ שניתן להשתמש בו לחיבור כבל אבטחה. נעילת כלוב לוח האם תמנע שליפת רכיבים יקרים מלוח האם ללא הרשאה.

איור 1-10 חריץ לכבל האבטחה




ניהול חומרים מתכלים

השתמש במחסניות הדפסה מקוריות של HP לקבלת תוצאות ההדפסה הטובות ביותר.


אחסון מחסניות הדפסה

אין להוציא את מחסנית ההדפסה מאריזתה לפני מועד השימוש בה.

זהירות: כדי למנוע נזק למחסנית ההדפסה, אל תחשוף אותה לאור לפרק זמן העולה על דקות אחדות. 

מדיניות HP לגבי מחסניות הדפסה שאינן מתוצרת HP

חברת Hewlett-Packard אינה יכולה להמליץ על שימוש במחסניות הדפסה שאינן מתוצרת HP, בין אם הן חדשות ובין אם הן מחדשות.

הערה: האחריות והסכמי השירות של HP אינם מכסים נזקים הנגרמים כתוצאה משימוש במחסניות הדפסה שאינן מתוצרת HP. 

כדי להתקין מחסנית הדפסה חדשה מתוצרת HP, ראה [החלפת מחסניות הדפסה בעמוד 136](#). כדי למחזר את המחסנית המשומשת, פעל על פי ההוראות המופיעות על המחסנית החדשה.

הקו החם ואתר האינטרנט של HP לדיווח על הונאות

התקשר לקו החם של HP לדיווח על הונאות (1-877-219-3183, שיחת חינם בצפון אמריקה) או פנה לאתר www.hp.com/go/anticounterfeit אם התקנת מחסנית הדפסה מתוצרת HP והודעת המדפסת מציינת שהמחסנית אינה מתוצרת HP. HP תקבע אם המחסנית מקורית ותנקוט צעדים לפתרון הבעיה.

אם נתקלת בתופעות הבאות, ייתכן שמחסנית ההדפסה שברשותך אינה מחסנית מקורית של HP:

- אתה נתקל בבעיות רבות הקשורות למחסנית ההדפסה.
- המחסנית לא נראית כרגיל (לדוגמה, הלשונית הנתלשת הכתומה חסרה, או שהאריזה שונה מהאריזה הרגילה של HP).

החלפת חומרים מתכלים

באפשרותך להגדיר את תצורת המוצר כך שהעבודה בו תיעצר כאשר החומרים המתכלים מגיעים לסוף תוחלת החיים המשוערת שלהם. ואולם ייתכן שבכמות הנותרת של החומרים המתכלים יהיה אפשר להמשיך בהפקת תדפיסים באיכות מתקבלת על הדעת. כדי להמשיך בהדפסה, החלף את החומר המתכלה או שנה את הגדרת התצורה של המדפסת בעזרת התפריט **REPLACE SUPPLIES** (החלף חומרים מתכלים) שבלוח הבקרה. לקבלת מידע נוסף על הזמנת חומרים מתכלים, ראה [חומרים מתכלים ואביזרים בעמוד 205](#). לקבלת מידע נוסף על התפריט **REPLACE SUPPLIES** (החלף חומרים מתכלים), ראה [התפריט system setup \(הגדרת המערכת\) בעמוד 25](#).

משך החיים של חומרים מתכלים

לקבלת פרטים על התפוקה של מוצר מסוים, בקר באתר www.hp.com/go/learnaboutsupplies.

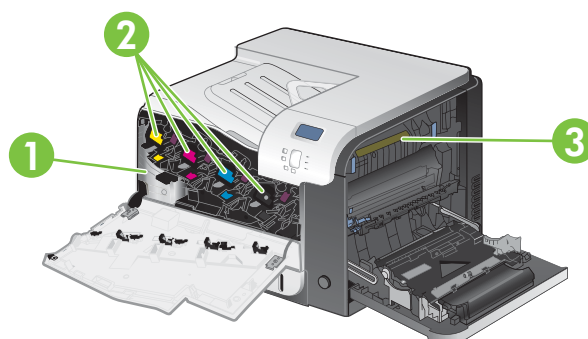
כדי לרכוש חומרים מתכלים, ראה [חומרים מתכלים ואביזרים בעמוד 205](#).

איתור חומרים מתכלים

חומרים מתכלים מזוהים באמצעות התוויות וידיית הפלסטיק הכחולות שלהם.

באיור שלהלן מוצג מיקומו של כל אחד מהחומרים המתכלים.

איור 2-10 מיקומים של פריטי חומרים מתכלים



1	יחידה לאיסוף טונר
2	מחסניות הדפסה
3	Fuser

הנחיות להחלפת פריטים מתכלים

כדי להקל על החלפת החומרים המתכלים, מומלץ ליישם את ההנחיות שלהלן בעת התקנת המוצר.

- השאר בקדמת המוצר ובצידו הימני של המוצר די מקום להוצאת חומרים מתכלים.
- מקם את המוצר על משטח ישר ויציב.

לקבלת הוראות על החלפת פריטים מתכלים, בדוק במדבקה של כל פריט או עבור לדף www.hp.com/go/learnaboutsupplies.

החלפת מחסניות הדפסה

כאשר מחסנית הדפסה עומדת להתרוקן, תוצג בלוח הבקרה הודעה ובה המלצה להזמין מחסנית חלופית. ניתן להמשיך להדפיס עם המחסנית הנוכחית עד שתופיע בלוח הבקרה הודעה המורה על החלפת המחסנית, אלא אם בחרת

באפשרות לעקיפת הודעה זו דרך התפריט **REPLACE SUPPLIES** (החלף חומרים מתכלים). לקבלת מידע נוסף על התפריט **REPLACE SUPPLIES** (החלף חומרים מתכלים), ראה [התפריט system setup \(הגדרת המערכת\)](#) [בעמוד 25](#).

המוצר משתמש בארבעה צבעים ומצויד במחסנית הדפסה לכל צבע: שחור (K), מגנטה (M), ציאן (C) וצהוב (Y).

החלף מחסנית הדפסה כאשר בתצוגת לוח הבקרה של המוצר מופיעה ההודעה **REPLACE <COLOR> CARTRIDGE** (החלף מחסנית <צבע>). בלוח הבקרה יוצגו גם נתונים על צבע המחסנית שעומדת להתרוקן (אם המחסנית המותקנת היא מחסנית מקורית של HP). הוראות המסבירות כיצד להחליף מחסנית עומדות לרשותך על מדבקת המחסנית.

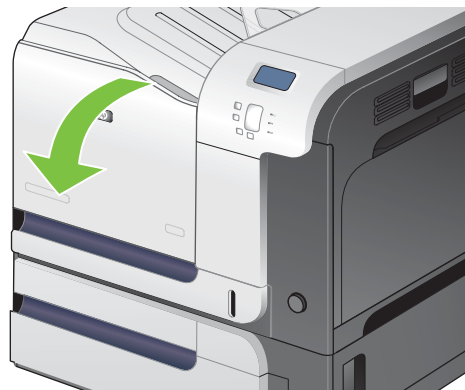
זהירות: אם בגד מתלכלך מטונור, נגב אותו בעזרת מטלית יבשה ושטוף את הבגד במים קרים. מים חמים יקבעו את הטונור בבד.

הערה: מידע על מיחזור מחסניות הדפסה משומשות מופיע על אריזת מחסנית ההדפסה. ראה [חומרי הדפסה מתכלים](#) עבור [HP LaserJet בעמוד 223](#).

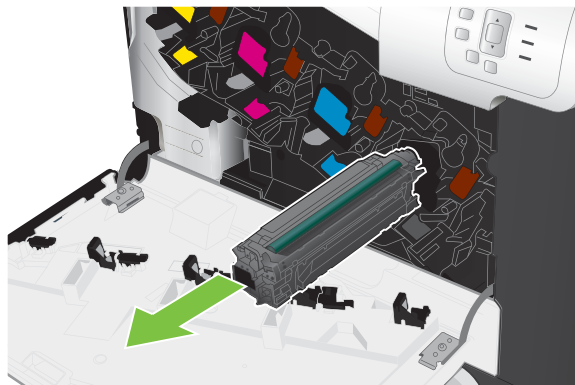
עצה: כדי לראות הדגמה מונפשת של הליך זה, עבור לאתר האינטרנט הבא: www.hp.com/go/cljcp3525-replace-print-cartridges.

החלפת מחסניות הדפסה

1. פתח את הדלת הקדמית. ודא שהדלת פתוחה לגמרי.

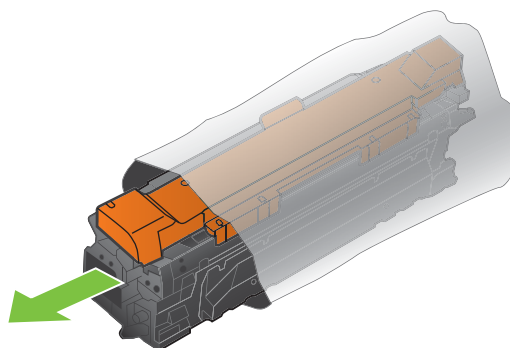


2. אחוז בידית של מחסנית ההדפסה המשומשת ושלוף אותה החוצה.

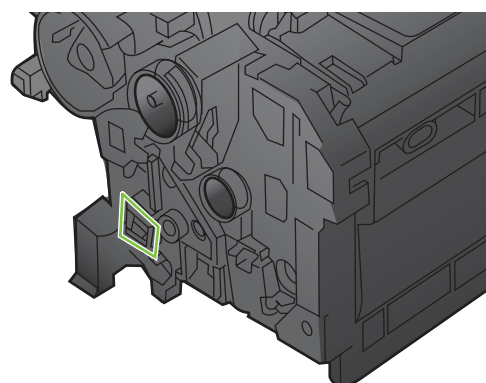


3. אחסן את מחסנית ההדפסה המשומשת בשקית ממוגנת. מידע על מיחזור מחסניות הדפסה משומשות מופיע על אריזת מחסנית ההדפסה.

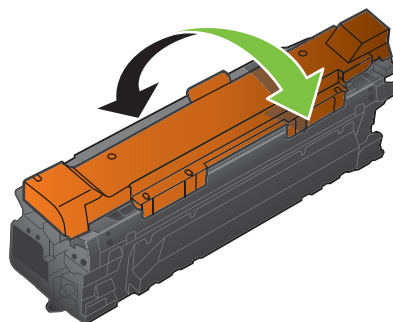
4. הוצא את המחסנית החדשה מהשקית הממוגנת שלה.



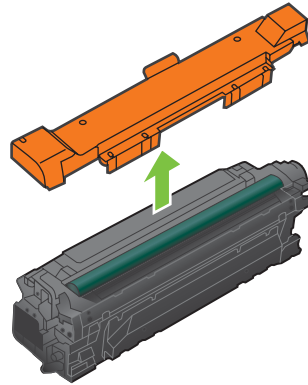
הערה: היזהר שלא לגרום נזק לתג הזיכרון שעל מחסנית ההדפסה.



5. אחוז במחסנית ההדפסה בשני קצותיה וטלטל אותה בעדינות מצד לצד כדי לפזר את הטונר.



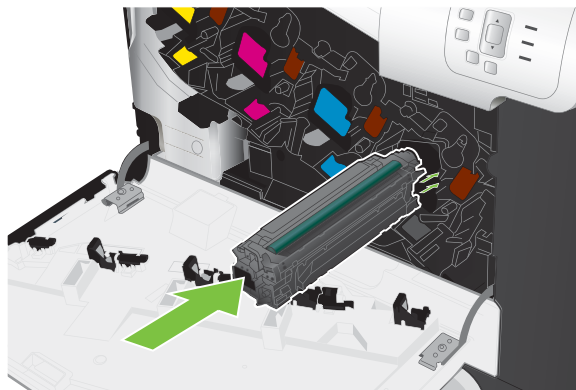
6. הסר את ציפוי המגן הכתום ממחסנית ההדפסה.



זהירות: הימנע מחשיפה ארוכה לאור. △

זהירות: הקפד שלא לגעת בגליל הירוק. פעולה כזו עלולה לגרום נזק למחסנית.

7. ישר את מחסנית ההדפסה בחריץ שלה והכנס אותה למקומה עד שתינעל בנקישה.



8. סגור את הדלת הקדמית.



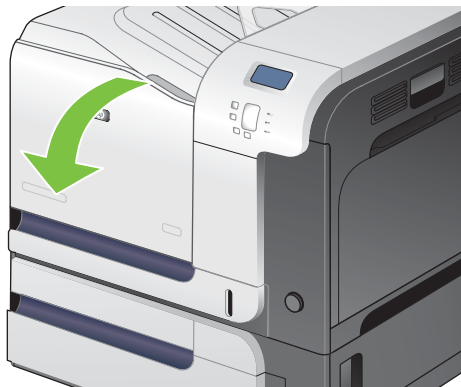
החלפת היחידה לאיסוף טונר

החלף את היחידה לאיסוף טונר לפי ההנחיה שתופיע בלוח הבקרה.

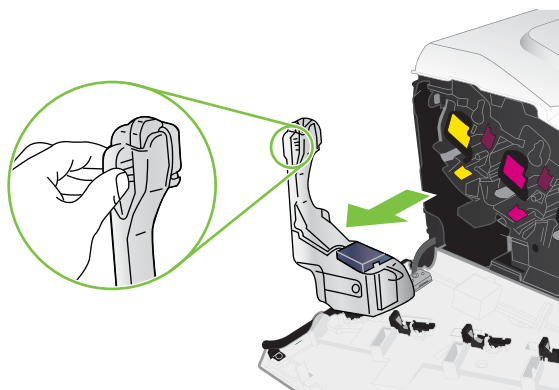
הערה: היחידה לאיסוף טונר היא פריט לשימוש חד-פעמי. אל תנסה לרוקן את היחידה ולהשתמש בה מחדש. פעולה כזו עלולה לגרום לדליפת טונר בתוך המוצר ולפגיעה באיכות ההדפסה. לאחר השימוש, החזר את היחידה לאיסוף טונר למיחזור במסגרת תוכנית Planet Partners של HP. ראה [חומרי הדפסה מתכלים עבור HP LaserJet בעמוד 223](#).

החלף את היחידה לאיסוף טונר

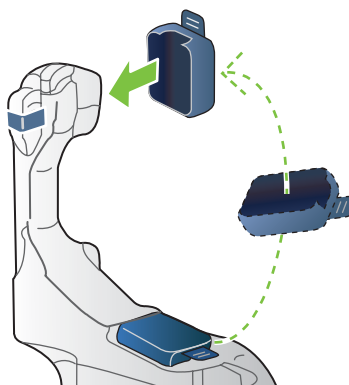
1. פתח את הדלת הקדמית. ודא שהדלת פתוחה לגמרי.



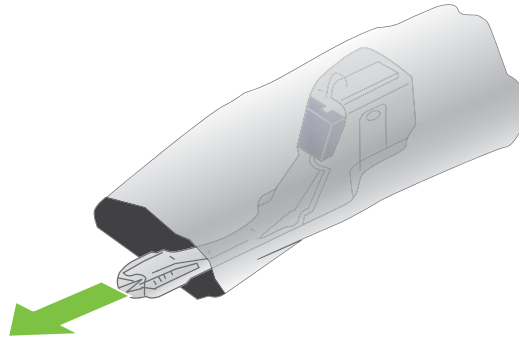
2. אחוז בלשונית הכחולה שבחלקה העליון של היחידה לאיסוף טונר ושלוף אותה מהמוצר.



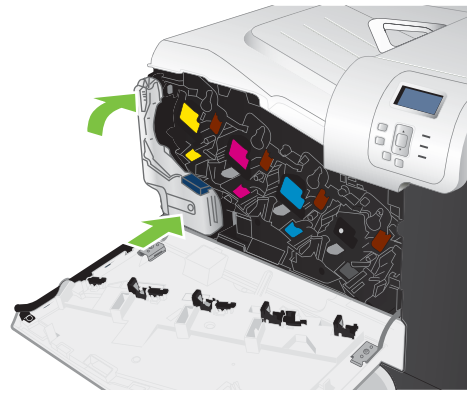
3. סגור את הפתח שבחלקה העליון של היחידה בפקק הכחול המצורף.



4. הוצא את היחידה החדשה לאיסוף טונר מאריזתה.



5. הכנס את חלקה התחתון של היחידה החדשה אל המוצר ודחף את חלקה העליון עד שתינעל במקומה בנקישה.



6. סגור את הדלת הקדמית.



הערה: אם היחידה לאיסוף טונר לא הותקנה כנדרש, הדלת הקדמית לא תיסגר עד הסוף.

כדי למחזר את היחידה המשומשת לאיסוף טונר, פעל לפי ההוראות המצורפות ליחידה החדשה שהתקנת.

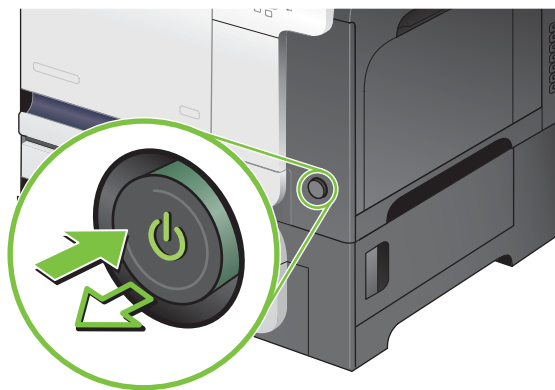
התקנת זיכרון

באפשרותך להרכיב את הזיכרון של המוצר על-ידי הוספה של מודול זיכרון פנימי כפול (DIMM).

זהירות: חשמל סטטי עלול לגרום נזק לכרטיסי DIMM. בעת טיפול בכרטיסי DIMM, יש לענוד רצועת יד אנטיסטטית או לגעת לעתים קרובות באריזה האנטיסטטית של הכרטיס ולאחר מכן במתכת גלויה במוצר. △

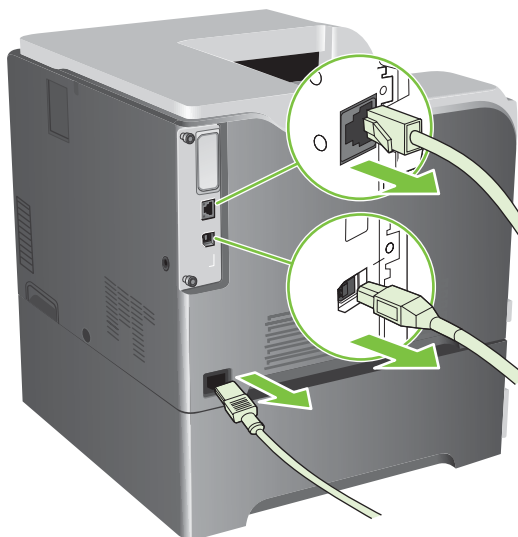
התקנת רכיבי זיכרון DIMM מסוג DDR

1. כבה את המוצר.

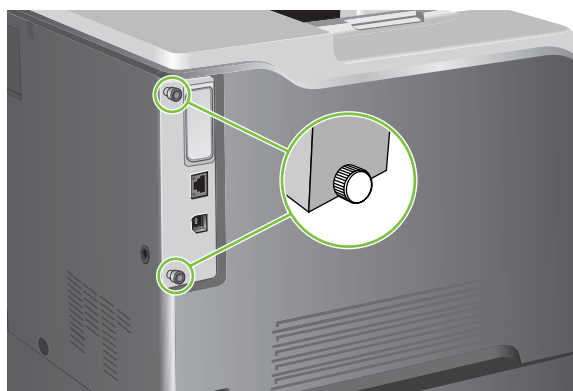


2. נתק את כל כבלי החשמל והממשקים.

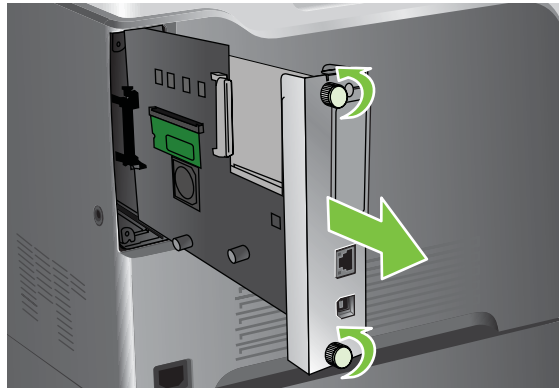
הערה: ייתכן שחלק מהכבלים אינם מופיעים באיור.



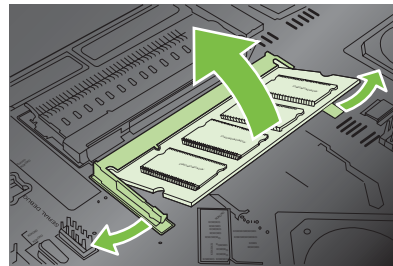
3. בגב המוצר, אתר את הברגים הידניים של לוח האם.



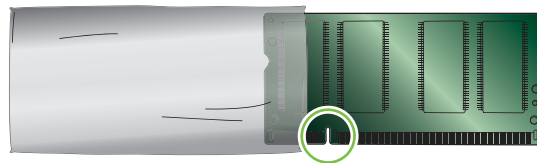
4. הסר את הברגים ושלוף את לוח האם מתוך המוצר. הנח את לוח האם על-גבי משטח נקי, שטוח ומוארק.



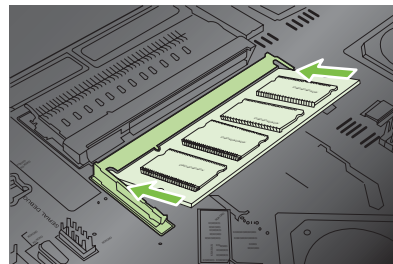
5. להחלפת DIMM שמותקן כעת, הפרד את התפסים שבצידי חריץ ה-DIMM, הרם את כרטיס ה-DIMM כלפי מעלה בזווית ומשוך אותו החוצה.



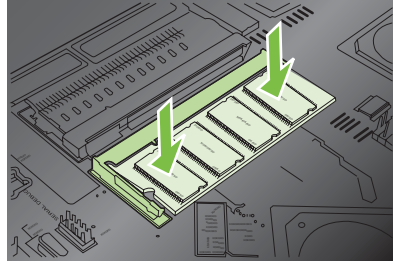
6. הוצא את כרטיס זיכרון ה-DIMM החדש מהאריזה האנטי-סטטית. אתר את מגרעת היישור בקצה התחתון של כריב זיכרון ה-DIMM.



7. בעודך אוזח את רכיב זיכרון ה-DIMM בקצותיו, יישר בזווית את המגרעת ברכיב זיכרון ה-DIMM עם הפס בחריץ ה-DIMM, ולחץ בחוזקה את רכיב ה-DIMM לתוך החריץ עד שיתייצב כהלכה. כאשר הרכיב מותקן כהלכה, מגעי המתכת אינם גלויים לעין.



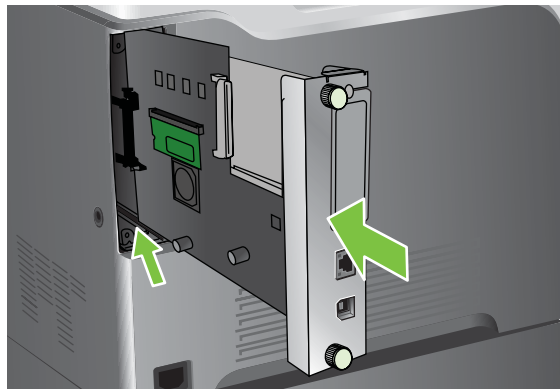
8. דחוף את רכיב זיכרון ה-DIMM כלפי מטה עד ששני התפסים ייתפסו את הרכיב.



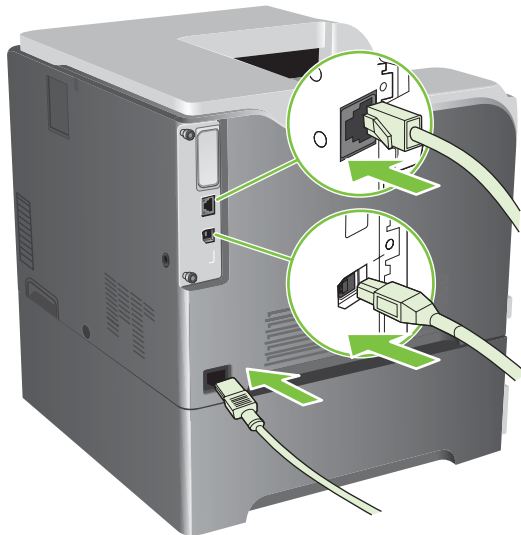
הערה: אם נתקלת בקשיים בהכנסת רכיב זיכרון ה-DIMM, ודא שהמגרעת בתחתית הרכיב מיושרת עם הפס שבחריץ. אם רכיב זיכרון ה-DIMM עדיין לא נכנס, ודא שאתה משתמש בסוג הרכיב המתאים.

9. ישר את לוח האם במסילות שבחלקו העליון והתחתון של החריץ ולאחר מכן החלק את הלוח בחזרה לתוך המוצר.

הערה: כדי למנוע נזק ללוח האם, ודא שהוא מיושר ביחס למסילות שבחלקו העליון ובחלקו התחתון של הפתח.



10. חבר מחדש את כבל החשמל ואת כבלי הממשקים והפעל את המוצר.



הפעלת זיכרון במערכת Windows

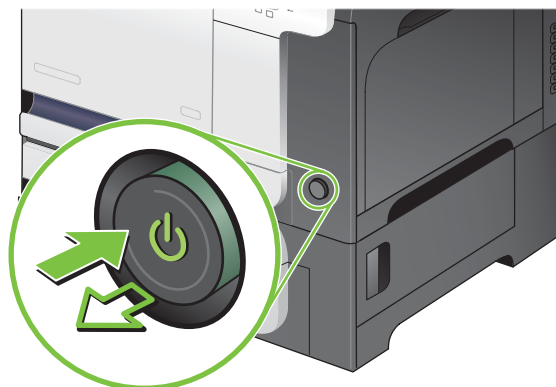
1. Windows XP, Windows Server 2003 ו-Windows Server 2008 (בעזרת תצוגת ברירת המחדל של תפריט 'התחל'): לחץ על התחל, לחץ על הגדרות ולאחר מכן לחץ על מדפסות ופקסים.
או
Windows XP, Windows Server 2003 ו-Windows Server 2008 (בעזרת תצוגת ברירת המחדל של תפריט 'התחל'): לחץ על התחל, לחץ על הגדרות ולאחר מכן לחץ על מדפסות ופקסים.
או
Windows Vista: לחץ על התחל, לחץ על לוח הבקרה ולאחר מכן, בקטגוריה חומרה וקול, לחץ על מדפסות.
2. לחץ לחיצה ימנית על סמל המדפסת ובחר באפשרות מאפיינים.
3. לחץ על הכרטיסייה הגדרות התקן.
4. הרחב את האזור עבור אפשרויות להתקנה.
5. בחר את כמות הזיכרון הכוללת שהותקנה במוצר.
6. לצייד קביעת תצורה אוטומטית, בחר בפריט עדכן עכשיו.
7. לחץ על אישור.

התקנת כרטיס שרת הדפסה HP Jetdirect או EIO או דיסק קשיח EIO

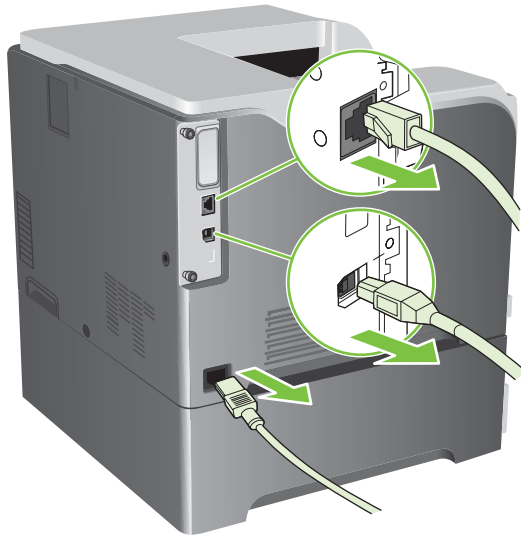
המוצר מצויד בחריץ קלט/פלט חיצוני (EIO). בחריץ ה-EIO ניתן להתקין כרטיס נוסף של שרת הדפסה HP Jetdirect או כונן קשיח עם חריץ קלט/פלט חיצוני (EIO).

הערה: בדוגמה זו ניתן לראות התקנה של כרטיס שרת הדפסה HP Jetdirect.

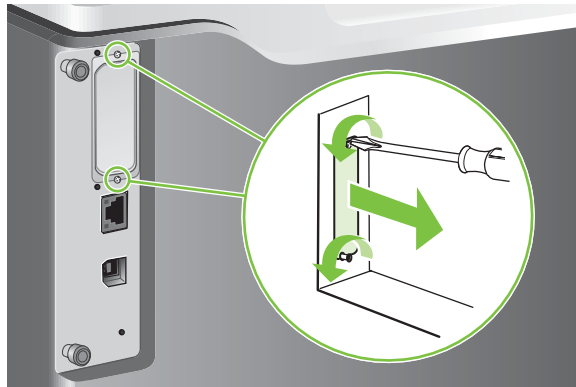
1. כבה את המוצר.



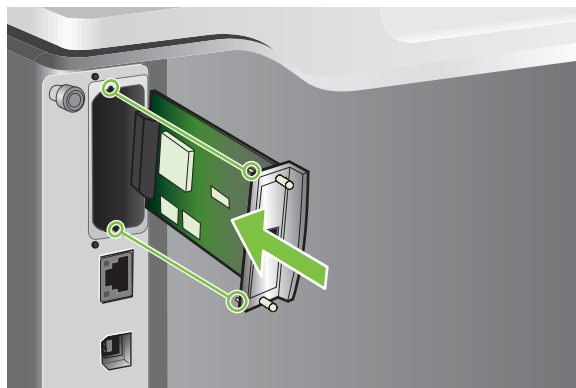
2. נתק את כל כבלי החשמל והממשקים.



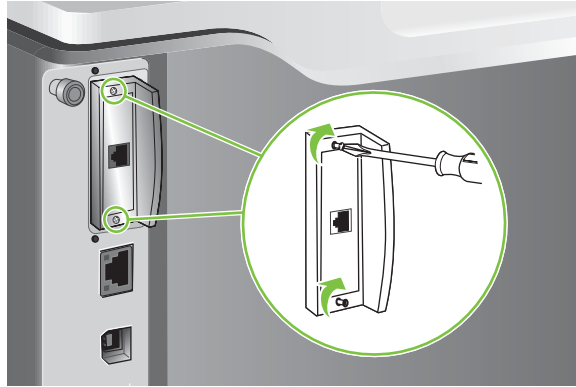
3. שחרר והסר את שני הברגים המחברים את המכסה של חריץ ה-EIO ולאחר מכן הסר את המכסה. הברגים והמכסה לא יישמשו אותך שוב. ניתן להשליך אותם.



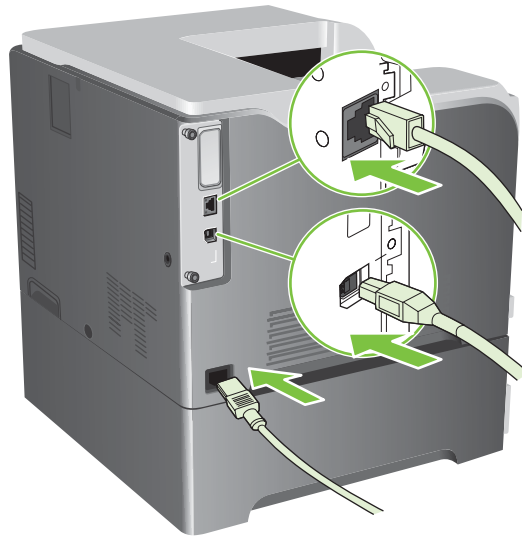
4. הכנס בחוזקה את כרטיס שרת ההדפסה HP Jetdirect לחריץ ה-EIO.



5. הכנס וחזק את הברגים המצורפים לכרטיס שרת ההדפסה.



6. חבר מחדש את כבל החשמל ואת כבלי הממשקים והפעל את המוצר.



7. הדפס דף תצורה. יודפס גם דף תצורה של HP Jetdirect ובו פרטי המצב והתצורה של הרשת. אם הדף אינו מודפס, הוצא את כרטיס שרת ההדפסה והתקן אותו מחדש כדי לוודא שהוכנס היטב לחריץ.

8. בצע אחת מהפעולות הבאות:

- בחר ביציאה הנכונה. לקבלת הוראות, עיין בתיעוד של המחשב או של מערכת ההפעלה.
- התקן מחדש את התוכנה ובחר הפעם את התקנת הרשת.

ניקוי המוצר

במשך הזמן, מצטברים בתוך המוצר חלקיקי טונר ונייר. הדבר עלול לגרום לבעיות באיכות ההדפסה. ניקוי המוצר ימנע או יפחית בעיות אלו.

נקה את נתיב הנייר ואזורי מחסנית ההדפסה בכל פעם שאתה מחליף את מחסנית ההדפסה או בכל פעם שיש בעיות באיכות ההדפסה. במידת האפשר, הגן על המוצר מאבק ומלכלוך.

ניקוי חיצוני

השתמש במטלית רכה, לחה ונטולת מוך כדי להסיר מהמשטחים החיצוניים של המוצר אבק, מריחות וכתמים.

ניקוי טונר שנשפך

אם נמרח טונר על הבגדים או הידיים, שטוף אותם במים קרים. מים חמים יקבעו את הטונר בתוך הבד.

נקה את ה-Fuser


הפעל דף לניקוי המדפסת כדי להסיר מה-Fuser שאריות טונר ושרידי נייר המצטברים לעתים. הצטברות טונר ושרידי נייר עלולה לגרום להופעת כתמים בצד הקדמי או האחורי של הדף המודפס.

HP ממליצה להשתמש בדף הניקוי כאשר יש בעיה באיכות הדפסה.

כל עוד נמשכת פעולת הניקוי, תופיע ההודעה **CLEANING** (מתבצע ניקוי) בלוח הבקרה של המוצר.

כדי שדף הניקוי יפעל כהלכה, הדפס אותו על נייר רגיל למכונות צילום (לא על נייר דחוס או נייר מחוספס). עם סיום העבודה יודפס נייר ריק. אין צורך לשמור אותו.


יצירת דף הניקוי והשימוש בו

1. לחץ על הלחצן **Menu** (תפריט) .
2. לחץ על החץ מעלה או מטה **▲/▼** כדי לסמן את התפריט **CONFIGURE DEVICE** (הגדר תצורת התקן) ולאחר מכן לחץ על הלחצן **OK** (אישור).
3. לחץ על החץ מעלה או מטה **▲/▼** כדי לסמן את התפריט **PRINT QUALITY** (איכות הדפסה) ולאחר מכן לחץ על הלחצן **OK** (אישור).
4. אם אין במוצר אפשרות להדפסה דו-צדדית אוטומטית, לחץ על החץ מעלה או מטה **▲/▼** כדי לסמן את האפשרות **CREATE CLEANING PAGE** (צור דף ניקוי) ולחץ על הלחצן **OK** (אישור). אם יש במוצר אפשרות להדפסה דו-צדדית אוטומטית, עבור לשלב 5.
5. לחץ על החץ מעלה או מטה **▲/▼** כדי לסמן את האפשרות **PROCESS CLEANING PAGE** (עבד דף ניקוי) ולאחר מכן לחץ על הלחצן **OK** (אישור).
6. אין צורך לשמור את הדף המודפס. המשימה הושלמה.

שדרוג הקושחה

למוצר זה יש יכולת עדכון קושחה מרחוק (RFU). השתמש במידע זה לעדכון קושחת המוצר.

קביעת גרסת הקושחה הנוכחית

1. לחץ על הלחצן **Menu** (תפריט) .
 2. לחץ על החץ מטה ▼ כדי לסמן את התפריט **INFORMATION** (מידע) ולאחר מכן לחץ על הלחצן **OK** (אישור).
 3. לחץ על החץ מטה ▼ כדי לסמן את **PRINT CONFIGURATION** (הדפס תצורה) ולאחר מכן לחץ על הלחצן **OK** (אישור) כדי להדפיס.
- קוד התאריך של הקושחה מופיע בדף התצורה בסעיף **מידע אודות המדפסת**. קוד התאריך של הקושחה מוצג בתבנית הבאה: YYYMMDD XX.XXX.X.
- מחרוזת המספרים הראשונה היא התאריך, שבו YYYY מייצג את השנה, MM מייצג את החודש ו-DD מייצג את היום. לדוגמה, קוד תאריך של קושחה המתחיל ב-20061125 מייצג את ה-25 בנובמבר 2006.
 - מחרוזת המספרים השנייה היא מספר הגרסה של הקושחה, בתבנית עשרונית.

הורדת קושחה חדשה מאתר האינטרנט של HP

כדי לחפש את שדרוג הקושחה העדכני ביותר למוצר שברשותך, בקר באתר www.hp.com/go/cljcp3525_firmware. דף זה מספק הוראות להורדת גרסת הקושחה החדשה.

העברת הקושחה החדשה למוצר

הערה: המוצר יכול לקבל עדכון לקובץ RFU. כאשר הוא במצב "מוכן".


התנאים הבאים עשויים להשפיע על משך הזמן הנדרש להעברת הקובץ.


- מהירות המחשב המארח השולח את העדכון.
- עיבוד השדרוג נדחה עד להשלמת כל העבודות שהיו בתור לפני עבודת ה-RFU.
- אם התהליך הופסק לפני סיום הורדת הקושחה, יש לשלוח את קובץ הקושחה מחדש.
- במקרה של הפסקת חשמל במהלך עדכון קושחה, תהליך העדכון יופסק ובתצוגת לוח הבקרה תופיע ההודעה **Resend upgrade** (שלח שדרוג מחדש). ההודעה תופיע באנגלית בלבד. במקרה זה, עליך לשלוח את השדרוג באמצעות יציאת ה-USB.

הערה: שדרוג הקושחה כרוך בשינוי התבנית של זיכרון גישה אקראית קבוע (NVRAM). הגדרות תפריטים ששונו מהגדרות ברירת המחדל עשויות לחזור להגדרות ברירת המחדל ויש לשנותן שוב אם ברצונך בהגדרות השונות מברירת המחדל.

עדכן את הקושחה בעזרת קובץ ההפעלה של קושחת ה-flash

הזיכרון במוצר זה מבוסס על flash, לכן אפשר להשתמש בקובץ ההפעלה של קושחת flash (EXE). כדי לשדרג את הקושחה. הורד קובץ זה מהדף www.hp.com/go/cljcp3525_firmware.


 **הערה:** כדי להשתמש בשיטה זו, חבר את המוצר בכבל USB ישירות למחשב והתקן את מנהל המדפסת המיועד למוצר זה והשמור במחשב.

1. הדפס דף תצורה ושים לב לכתובת ה-TCP/IP.
 2. אתר את קובץ ההפעלה במחשב ולחץ עליו לחיצה כפולה כדי לפתוח אותו.
 3. ברשימה הנפתחת **Select Printer to Update** (בחר במדפסת לעדכון), בחר את המוצר הרלוונטי. לחץ על הלחצן **Start** (התחל) כדי להתחיל את תהליך העדכון.
-
- זהירות:**  אסור לכבות את המוצר או לנסות לשלוח עבודת הדפסה עד לגמר התהליך.
4. עם סיום העיבוד, יופיע בתיבת הדו-שיח סמל של פרצוף מחייך. לחץ על הלחצן **Exit** (יציאה) כדי לסגור את תיבת הדו-שיח.
 5. כבה את המוצר והפעל אותו שוב.
 6. הדפס דף תצורה נוסף כדי לוודא שמופיע בו קוד התאריך של הקושחה החדשה.

שימוש ב-FTP לטעינת הקושחה באמצעות דפדפן


1. ודא שדפדפן האינטרנט שבו אתה משתמש מוגדר להציג תיקיות מאתרי FTP. ההוראות שלהלן מתייחסות לדפדפן Microsoft Internet Explorer.
 - א. פתח את הדפדפן ולחץ על **כלים** ולאחר מכן על **אפשרויות אינטרנט**.
 - ב. לחץ על הכרטיסייה **מתקדם**.
 - ג. סמן את התיבה **אפשר תצוגת תיקיות עבור אתרי FTP**.
 - ד. לחץ על **אישור**.
2. הדפס דף תצורה ושים לב לכתובת ה-TCP/IP.
3. פתח את חלון הדפדפן.
4. בשורת הכתובת של הדפדפן, הקלד
`ftp://<ADDRESS>`

, כאשר `<ADDRESS>` היא כתובת המוצר. לדוגמה, אם כתובת ה-TCP/IP היא 192.168.0.90, הקלד
`ftp://192.168.0.90`
5. אתר את קובץ ה-RFU. שהורדת עבור המוצר.
6. גרור ושחרר את קובץ ה-RFU. על הסמל **PORT** (יציאה) שבחלון הדפדפן.

 **הערה:** המוצר יכבה ולאחר מכן יופעל באופן אוטומטי כדי לבצע את העדכון. בתום תהליך העדכון, תופיע ההודעה **Ready (מוכן)** בלוח הבקרה של המוצר.

שימוש ב-FTP לשדרוג הקושחה בחיבור לרשת

1. רשום את כתובת ה-IP המוצגת בדף HP Jetdirect. הדף HP Jetdirect הוא הדף השני המודפס בעת הדפסת דף התצורה.

 **הערה:** לפני עדכון הקושחה, ודא כי המוצר אינו במצב שינה. כמו כן, הקפד לנקות הודעות שגיאה מתצוגת לוח הבקרה.

2. לחץ על **התחל**, לחץ על **הפעלה** ולאחר מכן הקלד `cmd` כדי לפתוח את חלון הפקודה.

3. הקלד: `ftp <TCP/IP ADDRESS>`. לדוגמה, אם כתובת ה-TCP/IP היא 192.168.0.90, הקלד `ftp://192.168.0.90`.
4. עבור אל התיקייה שבה מאוחסן קובץ הקושחה.
5. הקש **Enter** בלוח המקשים.
6. כאשר תתבקש לציין שם משתמש, הקש **Enter**.
7. כאשר תתבקש לציין סיסמה, הקש **Enter**.
8. הקלד `bin` בשורת הפקודה.
9. הקש **Enter**. הודעה **200 Types set to I, Using binary mode to transfer files** (200 סוגים מוגדרים ל-I, נעשה שימוש במצב בינארי להעברת קבצים) מופיעה בחלון הפקודה.
10. הקלד `put` ולאחר מכן את שם הקובץ. לדוגמה, אם שם הקובץ הוא `cljcp3525.rfu`, הקלד `put cljcp3525.rfu`.
11. תהליך ההורדה יתחיל וקושחת המוצר תתעדכן. פעולה זו עשויה להימשך מספר דקות. אפשר לתהליך להסתיים ללא פעולה נוספת במוצר או במחשב.

הערה: המוצר כבה באופן אוטומטי ומפעיל עצמו מחדש לאחר עיבוד של השדרוג.

12. בשורת הפקודה, הקלד: `bye` כדי לצאת מפקודת ה-FTP.
13. בשורת הפקודה, הקלד: `exit` כדי לחזור לממשק Windows.

שימוש ב-HP Web Jetadmin לשדרוג הקושחה

לקבלת הסבר על השימוש ב-HP Web Jetadmin כדי לשדרג את קושחת המוצר, עבור אל www.hp.com/go/webjetadmin

שימוש בפקודות של Microsoft Windows לשדרוג הקושחה

כדי לעדכן את הקושחה באמצעות חיבור רשת, בצע את ההוראות הבאות.

1. לחץ על **התחל**, לחץ על **הפעלה** ולאחר מכן הקלד `cmd` כדי לפתוח את חלון הפקודה.
2. הקלד את הפרטים הבאים:
`;copy /B FILENAME> \COMPUTERNAME>\SHARENAME>`
 כאשר `<FILENAME>` הוא שמו של קובץ ה-RFU. (כולל הנת"ב), `<COMPUTERNAME>` הוא שמו של המחשב שממנו מתבצע שיתוף המוצר ו-`<SHARENAME>` הוא שם השיתוף של המוצר. לדוגמה:
`C:\>copy /b C:\cljcp3525.rfu \\YOUR_SERVER\YOUR_COMPUTER`

הערה: אם שם הקובץ או הנת"ב מכיל רווח, עליך לתחום את שם הקובץ או את הנת"ב במירכאות. לדוגמה, הקלד:

`C:\>copy /b "C:\MY DOCUMENTS\cljcp3525.rfu" \\YOUR_SERVER\YOUR_COMPUTER`

3. הקש על **Enter** במקלדת. לוח הבקרה מציג הודעה המציינת את ההתקדמות בשדרוג הקושחה. בסופו של תהליך השדרוג, תוצג בלוח הבקרה ההודעה **Ready (מוכן)**. ההודעה **One File Copied** (קובץ אחד הועתק) מופיעה במסך המחשב.

שדרוג הקושחה של HP Jetdirect

לממשק הרשת של HP Jetdirect JP במוצר יש קושחה נפרדת שניתן לשדרג אותה בנפרד מקושחת המוצר. הליך זה מחייב התקנה של HP Web Jetadmin גרסה 7.0 ואילך במחשב. ראה [שימוש בתוכנה HP Web Jetadmin](#) [בעמוד 131](#). השלם את השלבים שלהלן כדי לעדכן את קושחת HP Jetdirect באמצעות HP Web Jetadmin.

1. פתח את התוכנית HP Web Jetadmin.
2. פתח את התיקייה **Device Management (ניהול התקנים)** ברשימה הנפתחת שבלוח **Navigation (ניווט)**. נווט אל התיקייה **Device Lists (רשימות התקנים)**.
3. בחר במוצר שברצונך לעדכן.
4. ברשימה הנפתחת **Device Tools (כלי התקן)**, בחר באפשרות **Jetdirect Firmware Update (עדכון לקושחת Jetdirect)**.
5. מספר הדגם וגרסת הקושחה הנוכחית של HP Jetdirect יופיעו תחת הכותרת **Jetdirect Firmware Version (גירסת קושחת Jetdirect)**. רשום לעצמך פרטים אלה.
6. עבור לכתובת http://www.hp.com/go/wja_firmware.
7. גלול מטה אל רשימת מספרי הדגמים של HP Jetdirect וחפש את מספר הדגם שרשמת לעצמך.
8. בחן את גרסת הקושחה העדכנית עבור הדגם ובדוק אם היא חדשה יותר מהגרסה שרשמת לעצמך. אם היא חדשה יותר, לחץ לחיצה ימנית על קישור הקושחה ופעל על-פי ההוראות באתר האינטרנט להורדת קובץ הקושחה החדשה. יש לשמור את הקובץ בתיקייה `<drive>\PROGRAM FILES\HP WEB JETADMIN\DOC\PLUGINS\HPWJA\FIRMWARE\JETDIRECT` במחשב שבו פועלת התוכנה HP Web Jetadmin.
9. ב-HP Web Jetadmin, חזור לרשימה הראשית של המוצרים ובחר שוב בשולח הדיגיטלי.
10. ברשימה הנפתחת **Device Tools (כלי התקן)**, בחר פעם נוספת באפשרות **Jetdirect Firmware Update (עדכון לקושחת Jetdirect)**.
11. בדף הקושחה של HP Jetdirect, תופיע גרסת הקושחה החדשה תחת הכותרת **Jetdirect Firmware Available on HP Web Jetadmin (קושחת Jetdirect זמינה ב-HP Web Jetadmin)**. לחץ על הלחצן **Update Firmware Now (עדכן קושחה עכשיו)** כדי לעדכן את קושחת Jetdirect.

הערה: ניתן לעדכן את קושחת Jetdirect גם בעזרת ה-FTP או שרת האינטרנט המשובץ HP Jetdirect. לקבלת פרטים נוספים, עבור אל http://www.hp.com/go/wja_firmware.

11 פתרון בעיות

- [פתרון בעיות כלליות](#)
- [שחזור הגדרות יצרן](#)
- [סוגי ההודעות של לוח הבקרה](#)
- [הודעות לוח הבקרה](#)
- [חסימות](#)
- [בעיות בטיפול בנייר](#)
- [הכרת הנוריות בלוח האם](#)
- [פתרון בעיות באיכות תמונה](#)
- [פתרון בעיות ביצועים](#)
- [פתרון בעיות קישוריות](#)
- [בעיות בתוכנת המוצר](#)
- [פתרון בעיות נפוצות עם Windows](#)
- [פתרון בעיות נפוצות ב-Macintosh](#)

פתרון בעיות כלליות

אם המוצר אינו מגיב כראוי, בצע את הפעולות ברשימה שלהלן, לפי הסדר. אם המוצר אינו מבצע אחת מהפעולות, בצע את הפעולות המתאימות המוצעות לפתרון הבעיה. אם אחת מהפעולות פותרת את הבעיה, ניתן לעצור מבלי לבצע את יתר הפעולות ברשימה.

רשימת פעולות לביצוע לפתרון בעיות

1. ודא כי נורית מצב 'מוכן' במוצר דולקת. אם אף נורית אינה דולקת, בצע את הפעולות הבאות:
 - א. בדוק את החיבורים של כבל החשמל.
 - ב. ודא שהמוצר מופעל.
 - ג. ודא שמתח הרשת נכון עבור הגדרת האנרגיה של המוצר (לברור דרישות המתח, עיין בתווית שבגב המוצר). אם אתה משתמש במפצל שהמתח שלו אינו מתאים למפרט, חבר את המוצר ישירות לשקע בקיר. אם המוצר כבר מחובר לשקע בקיר, נסה שקע אחר.
 - ד. אם פעולות אלה אינן מאחזרות את המתח, פנה לשירות הלקוחות של HP.
2. בדוק את החיווטים.
 - א. בדוק את חיבור הכבל בין המוצר לבין המחשב או יציאת הרשת. ודא שהחיבור יציב.
 - ב. אם ניתן, ודא שהכבל עצמו אינו פגום באמצעות השימוש בכבל אחר.
 - ג. בדוק את החיבור לרשת. ראה [פתרון בעיות רשת בעמוד 198](#).
3. בדוק אם מופיעות הודעות כלשהן בצג לוח הבקרה. אם מופיעות הודעות שגיאה, ראה [הודעות לוח הבקרה בעמוד 158](#).
4. ודא שהנייר שבו אתה משתמש מתאים לדרישות המפרט.
5. הדפס דף תצורה. ראה [דפי מידע בעמוד 124](#). אם המוצר מחובר לרשת, מודפס גם דף של HP Jetdirect.
 - א. אם הדפים אינם מודפסים, ודא שיש נייר באחד המגשים לפחות.
 - ב. אם הדף נתקע במוצר, ראה [חסימות בעמוד 175](#).
6. אם דף התצורה הודפס, בדוק את הפריטים שלהלן.
 - א. אם הדף אינו מודפס כראוי, הבעיה היא בחומרת המוצר. פנה לשירות הלקוחות של HP.
 - ב. אם הדף מודפס כראוי, פירוש הדבר שחומרת המוצר תקינה. הבעיה טמונה במחשב שבו אתה משתמש, במנהל המדפסת או בתוכנית.
7. בחר באחת מהאפשרויות הבאות:

Windows: לחץ על **התחל**, לחץ על **הגדרות** ולאחר מכן על **מדפסות** או על **מדפסות ופקסים**. לחץ פעמיים על שם המוצר.

או

Mac OS X: פתח את **Print Center** (מרכז ההדפסות) או את **Printer Setup Utility** (תוכנית השירות להתקנת המוצר) ולחץ פעמיים על השורה עבור המוצר.

8. ודא שהתקנת את מנהל המדפסת עבור מוצר זה. בדוק את התוכנית כדי לוודא שאתה משתמש במנהל המדפסת המיועד למוצר זה.

9. הדפס מסמך קצר מתוכנית אחרת שבה עבדת בעבר. אם פתרון זה עובד, הבעיה היא בתוכנית שבה אתה משתמש. אם הפתרון אינו עובד (המסמך אינו מודפס), השלם את השלבים הבאים:

א. נסה להדפיס את העבודה ממחשב אחר שבו מותקנת תוכנת המוצר.

ב. אם חיברת את המוצר לרשת, חבר אותו ישירות למחשב באמצעות כבל USB. נתב מחדש את המוצר ליציאה הנכונה, או התקן מחדש את התוכנה, תוך בחירת סוג החיבור החדש שבו אתה משתמש.

גורמים המשפיעים על ביצועי המוצר

ספר גורמים משפיעים על משך הדפסת העבודה:

- מהירות מוצר מרבית, הנמדדת בעמודים לדקה (ppm)
- שימוש בנייר מיוחד (דוגמת שקפים, נייר כבד, נייר בגודל מותאם אישית)
- זמן העיבוד וההורדה של המוצר
- המורכבות והגודל של האובייקטים הגרפיים
- מהירות המחשב שבשימוש
- חיבור ה-USB
- תצורת קלט/פלט של המדפסת
- נפח הזיכרון המותקן במוצר
- מערכת ההפעלה והתצורה של הרשת (אם יש)
- מנהל המדפסת המשמש אותך.

הערה: אף שהתקנת זיכרון נוסף עשויה לשפר את אופן הטיפול של המוצר בגרפיקה מורכבת ולשפר את זמני ההורדה, הזיכרון לא יגדיל את מהירות ההדפסה המרבית (עמודים לדקה).

שחזור הגדרות יצרן

השתמש בתפריט **RESETS (איפוסים)** כדי לשחזר הגדרות יצרן.

1. לחץ על הלחצן **Menu (תפריט)** .
2. לחץ על החץ מטה ▼ כדי לסמן את התפריט **CONFIGURE DEVICE (הגדר תצורת התקן)** ולאחר מכן לחץ על הלחצן **OK (אישור)**.
3. לחץ על החץ מטה ▼ כדי לסמן את התפריט **RESETS (איפוסים)** ולאחר מכן לחץ על הלחצן **OK (אישור)**.
4. לחץ על חץ מטה ▼ כדי לסמן את האפשרות **RESTORE FACTORY SETTINGS (שחזר הגדרות יצרן)** ולחץ על הלחצן **OK (אישור)** כדי לאפס את המוצר להגדרות ברירת המחדל של היצרן.
[לקבלת מידע נוסף, ראה התפריט Resets \(איפוסים\) בעמוד 39.](#)

סוגי ההודעות של לוח הבקרה

ארבעה סוגים של הודעות בלוח הבקרה יכולים לציין את מצב המוצר או בעיות שהתעוררו בו.

סוג ההודעה	תיאור
הודעות סטטוס	הודעות המצב משקפות את המצב הנוכחי של המוצר. הן מיידעות אותך על פעולה רגילה של המוצר ואינן מחייבות כל התערבות כדי לנקותן. הן משתנות עם שינוי מצב המוצר. כאשר המוצר מוכן, לא עסוק ואין בו הודעות אזהרה ממתונות, מופיעה הודעת המצב Ready (מוכן), אם המוצר מקוון.
הודעות אזהרה	הודעות אזהרה מיידעות את המשתמש אודות שגיאות נתונים ושגיאות הדפסה. בדרך כלל, הודעות אלה מתחלפות עם הודעת Ready (מוכן) או עם הודעות המצב ונשארות בתצוגה עד לחיצה על OK (אישור). הודעות אזהרה מסוימות ניתנות למחיקה. כאשר CLEARABLE WARNINGS (אזהרות זמניות) מוגדר לאפשרות JOB (עבודה) בתפריט CONFIGURE DEVICE (הגדר תצורת התקן) של המוצר, עבודת ההדפסה הבאה תמחק הודעות אלה.
הודעות שגיאה	הודעות שגיאה מודיעות על פעולות שיש לנקוט, כמו הוספת נייר או שחרור חסימת נייר. הודעות שגיאה מסוימות מאפשרות המשך אוטומטי. כאשר AUTO-CONTINUE (המשך באופן אוטומטי) מוגדר בתפריטים, המוצר ימשיך בפעולה רגילה 10 שניות לאחר ההופעה של הודעת שגיאה הניתנת להמשך אוטומטי. הערה: ב-10 השניות של הופעת הודעת השגיאה, לחיצה על לחצן כלשהו גוברת על מאפיין ההמשך האוטומטי ופונקציית הלחצן מקבלת קדימות. לדוגמה: לחיצה על לחצן העצירה ⊗ משהה את ההדפסה ומאפשרת לבטל את עבודת ההדפסה.
הודעות על שגיאה קריטית	הודעות השגיאה הקריטיות מיידעות אותך על תקלה במוצר. ניתן למחוק חלק מהודעות אלה על-ידי כיבוי המוצר והפעלתו מחדש. הודעות אלה אינן מושפעות מההגדרה AUTO-CONTINUE (המשך באופן אוטומטי). אם הודעת שגיאה חמורה ממשיכה להופיע, יש לפנות לקבלת שירות.

הודעות לוח הבקרה

טבלה 11-1 הודעות בלוח הבקרה

הודעת לוח הבקרה	תיאור	פעולה מומלצת
<p>[גודל] [סוג] > TRAY X (מגש)</p> <p>To change size or type press OK (כדי לשנות גודל או סוג, לחץ על 'אישור')</p> <p>To accept settings press ↵ (כדי לקבל את ההגדרות, לחץ על)</p>	<p>ההודעה מציינת את תצורת הגודל והסוג הנוכחית במגש.</p>	<p>כדיל לשנות גודל או סוג, לחץ על הלחצן OK (אישור). כדי לקבל את ההגדרות, לחץ על החץ 'הקודם' ⬅.</p>
<p>[גודל] [סוג] <X> TRAY EMPTY (מגש ריק)</p>	<p>המגש שצוין ריק ואינו נחוץ לצורך הדפסת העבודה הנוכחית.</p>	<p>מלא מחדש את המגש כאשר יתאפשר לך.</p>
<p>[גודל] [סוג] <X> LOAD TRAY (טען מגש X)</p>	<p>הודעה זו מוצגת כאשר המגש שצוין נבחר אך אינו טעון ומגשי נייר אחרים אינם זמינים לשימוש.</p>	<p>טען את המגש בנייר הדרוש ולחץ על הלחצן OK (אישור) כדי להמשיך.</p>
<p>[גודל] [סוג] <X> LOAD TRAY (טען מגש X)</p> <p>To use another tray press OK (כדי להשתמש במגש אחר, לחץ על 'אישור')</p>	<p>הודעה זו מוצגת כאשר המגש שצוין נבחר, אך אינו טעון ומגשי נייר אחרים אינם זמינים לשימוש.</p>	<p>1. טען את הנייר המתאים במגש. 2. אם תתבקש, אשר את הגודל והסוג של הנייר שנטען. 3. אם לא, לחץ על OK (אישור) כדי לבחור במגש אחר.</p>
<p>[גודל] [סוג] 1 LOAD TRAY (טען מגש 1)</p> <p>To continue press OK (כדי להמשיך, לחץ על 'אישור')</p>	<p>המגש שצוין טעון, אך הוגדרו עבורו סוג וגודל שונים מאלה שצוינו בעבודת ההדפסה.</p>	<p>1. אם הנייר שנטען הוא מהסוג הנכון, לחץ על הלחצן OK (אישור). 2. אם לא, הוצא את הנייר וטען במגש את הנייר שצוין. 3. אם תתבקש, אשר את הגודל והסוג של הנייר שנטען. 4. ודא שהמכוונים של חומרי ההדפסה נמצאים במיקום הנכון. 5. כדי להשתמש במגש אחר, הוצא את הנייר מהמגש ולחץ על הלחצן OK (אישור).</p>
<p>[גודל] [סוג] 3 LOAD TRAY (טען מגש 3)</p> <p>Media insert required in tray (יש להתקין במגש תוספת לחומרי הדפסה)</p> <p>To use another tray press OK (כדי להשתמש במגש אחר, לחץ על 'אישור')</p>	<p>הודעה כזו מופיעה בהדפסה על נייר בגודל 4 x 6 אינץ' או 100 x 150 מ"מ, שכדי לבצע יש להתקין את התוסף לחומרי הדפסה מסוג HP postcard במגש 3.</p>	<p>התקן במגש 3 את התוסף לחומרי הדפסה מסוג HP postcard וטען את הנייר הרצוי.</p>
<p><גודל> <סוג> MANUALLY FEED (הזן ידנית)</p>	<p>הודעה זו מוצגת כאשר מגש 1 נבחר אך אינו טעון ומגשי נייר אחרים זמינים לשימוש.</p>	<p>טען במגש את הנייר הרצוי. אם הנייר כבר נמצא במגש, לחץ על הלחצן ? כדי לסגור את ההודעה ולאחר מכן לחץ על הלחצן OK (אישור) כדי להדפיס. כדי להשתמש במגש אחר, הוצא את הנייר ממגש 1, לחץ על הלחצן ? כדי לסגור את ההודעה ולאחר מכן לחץ על הלחצן OK (אישור).</p>
<p><גודל> <סוג> MANUALLY FEED (הזן ידנית)</p> <p>To continue press OK (כדי להמשיך, לחץ על 'אישור')</p>	<p>הודעה זו מוצגת כאשר מגש 1 נבחר אך אינו טעון ומגשי נייר אחרים זמינים לשימוש.</p>	<p>טען במגש את הנייר הרצוי. כדי לעקוף את ההודעה ולהשתמש בנייר מסוג וגודל שזמינים במגש אחר, לחץ על הלחצן OK (אישור).</p>
<p><גודל> <סוג> MANUALLY FEED (הזן ידנית)</p>	<p>בעבודה שצוינה יש לבצע הזנה ידנית.</p>	<p>טען במגש את הנייר הרצוי. אם הנייר כבר נמצא במגש, לחץ על לחצן העזרה ? כדי לסגור את ההודעה ולאחר מכן לחץ על הלחצן OK (אישור) כדי להדפיס. כדי</p>

הודעת לוח הבקרה	תיאור	פעולה מומלצת
To use another tray press OK (כדי להשתמש במגש אחר, לחץ על 'אישור')		להשתמש במגש אחר, הוצא את הנייר ממגש 1, לחץ על הלחצן? כדי לסגור את ההודעה ולאחר מכן לחץ על הלחצן OK (אישור).
10.32.00 UNAUTHORIZED SUPPLY IN USE (חומר מתכלה מסוג שלא אושר)	חומר מתכלה שאינו מתוצרת HP הוטען במוצר.	אם אתה סבור שרכשת חומר מתכלה מקורי של HP, עבור לאתר http://www.hp.com/go/anticounterfeit . תיקונים שיידרשו במוצר כתוצאה משימוש בחומרים מתכלים שאינם מתוצרת HP או שאינם מורשים, אינם מכוסים במסגרת האחריות. אין ביכולתה של חברת HP לוודא זמינותן של מאפיינים מסוימים.
10.90.XY REPLACE <COLOR> CARTRIDGE (החלף מחסנית צבע)	אירע כשל במילוי טונר.	החלף את מחסנית ההדפסה.
PRINT CARTRIDGE ERROR 10.91.99 (שגיאת מחסנית הדפסה)	אחת ממחסניות ההדפסה בצבע ציאן, מגנטה או צהוב פגומה ויש צורך להחליפה.	לאחר החלפת המחסנית הפגומה, כבה את המוצר והפעל אותו מחדש כדי להמשיך.
XX.YY SUPPLY MEMORY.10 ERROR (שגיאת זיכרון חומרים מתכלים)	המוצר אינו יכול לקרוא או לכתוב לתג הזיכרון של לפחות מחסנית הדפסה אחת, או שחסר תג זיכרון באחת מהמחסניות.	התקן מחדש את מחסנית ההדפסה או התקן מחסנית הדפסה חדשה.
ערכי XX		
<ul style="list-style-type: none"> ● 00 = שגיאת תג זיכרון ● 10 = תג זיכרון חסר 		
ערכי YY		
<ul style="list-style-type: none"> ● 00 = שחור ● 01 = ציאן ● 02 = מגנטה ● 03 = צהוב 		
11.XX Internal clock error (שגיאת שעון פנימי)	שגיאה בשעון זמן-אמת של ההתקן.	בכל פעם שמנתקים את המוצר מהחשמל ומפעילים אותו מחדש, יש לכוון את השעה והתאריך בלוח הבקרה. ראה שימוש בלוח הבקרה בעמוד 12 .
To continue press OK (כדי להמשיך, לחץ על 'אישור')		אם השגיאה נמשכת, ייתכן שיהיה עליך להחליף את לוח האם.
13.XX.YY FUSER AREA JAM (Fuser-ה)	אירעה חסימת נייר באזור ה-fuser.	זהירות: כאשר המוצר מופעל, ה-Fuser מתחמם. המתן לקירור ה-Fuser לפני הטיפול בו.
		לקבלת הוראות על פינוי חסימת הנייר, ראה שחרור חסימות נייר בדלת הימנית בעמוד 177 .
13.XX.YY FUSER WRAP JAM (חסימה של היכרות נייר ב-Fuser)	אירעה חסימה באזור ה-fuser.	זהירות: כאשר המוצר מופעל, ה-Fuser מתחמם. המתן לקירור ה-Fuser לפני הטיפול בו.
		לקבלת הוראות על פינוי חסימת הנייר, ראה שחרור חסימות נייר בדלת הימנית בעמוד 177 .
		כדי למנוע חסימות בעתיד, במצב LIGHT MEDIA (חומרי הדפסה קלים) בחר באפשרות ON (מופעל). ראה התפריט Print Quality (איכות הדפסה) בעמוד 23.
13.XX.YY JAM ABOVE TOP OUTPUT BIN (חסימה מעל סל הפלט העליון)	אירעה חסימת נייר באזור הפלט.	לקבלת הוראות על פינוי חסימת הנייר, ראה שחרור חסימות באזור סל הפלט בעמוד 181 .

טבלה 11-1 הודעות בלוח הבקרה (המשך)

הודעת לוח הבקרה	תיאור	פעולה מומלצת
13.XX.YY JAM IN LOWER RIGHT DOOR (חסימה בדלת ימנית תחתונה)	אירעה חסימה בדלת הימנית התחתונה (מגש 3).	לקבלת הוראות לפינוי חסימת הנייר, ראה שחרור חסימות נייר דרך הדלת הימנית התחתונה (מגש 3) בעמוד 185 .
13.XX.YY JAM IN RIGHT DOOR (חסימה בדלת ימנית)	אירעה חסימת נייר באזור ההזנה וההדפסה הדו-צדדית בדלת הימנית.	לקבלת הוראות לפינוי חסימת הנייר, ראה שחרור חסימות נייר בדלת הימנית בעמוד 177 .
13.XX.YY JAM IN TRAY 1 (חסימה במגש 1)	אירעה חסימה במגש 1.	לקבלת הוראות לפינוי חסימת הנייר, ראה שחרור חסימות במגש 1 בעמוד 182 .
13.XX.YY JAM IN TRAY 3 (חסימה במגש 3)	אירעה חסימה במגש שצוין.	לקבלת הוראות לפינוי חסימת הנייר, ראה שחרור חסימות במגש 2 בעמוד 183 או שחרור חסימות במגש האופציונלי ל-500 גיליונות ולחומרי הדפסה כבדים (מגש 3) בעמוד 184 .
13.XX.YY JAMS IN RIGHT DOOR (חסימה בדלת ימנית)	אירעה חסימת נייר באזור ה-fuser.	זהירות: כאשר המוצר מופעל, ה-Fuser מתחמם. המתן לקירור ה-Fuser לפני הטיפול בו. לקבלת הוראות על פינוי חסימת הנייר, ראה שחרור חסימות נייר בדלת הימנית בעמוד 177 .
20 INSUFFICIENT MEMORY (אין די זיכרון) To continue press OK (כדי להמשיך, לחץ על 'אישור')	המוצר קיבל נתונים שנפח העולה על נפח הזיכרון הפנימי. ייתכן שניסית להעביר מספר גדול מדי של פקודות מאקרו, גופנים רכים או גרפיקה מורכבת.	לחץ על הלחצן OK (אישור) כדי להדפיס את הנתונים שהועברו (ייתכן אובדן של נתונים) ולאחר מכן פשוט את עבודת ההדפסה או התקן תוספת זיכרון.
22 EIO X BUFFER OVERFLOW (הצפת מאגר בחריץ EIO X) To continue press OK (כדי להמשיך, לחץ על 'אישור')	נתונים רבים מדי נשלחו לכרטיס ה-EIO בחריץ המסומן (x). ייתכן שנעשה שימוש בפרוטוקול תקשורת שגוי.	לחץ על הלחצן OK (אישור) כדי להדפיס את הנתונים שהועברו (ייתכן אובדן של נתונים). בדוק את תצורת המחשב המארח. אם הודעה זו חוזרת, פנה לספק שירות או תמיכה מורשה מטעם HP. (עיין בעלון התמיכה של HP או עבור לכתובת www.hp.com/support/cljcp3525).
22 EMBEDDED I/O BUFFER OVERFLOW (הצפת מאגר בקלט/פלט מובנה) To continue press OK (כדי להמשיך, לחץ על 'אישור')	נתונים רבים מדי נשלחו לשרת ההדפסה המשובץ HP Jetdirect.	לחץ על הלחצן OK (אישור) כדי להדפיס את הנתונים שהועברו (ייתכן אובדן של נתונים). בדוק את תצורת המחשב המארח. אם הודעה זו חוזרת, פנה לספק שירות או תמיכה מורשה מטעם HP. (עיין בעלון התמיכה של HP או עבור לכתובת www.hp.com/support/cljcp3525).
22 USB I/O BUFFER OVERFLOW (הצפת מאגר בקלט/פלט USB) To continue press OK (כדי להמשיך, לחץ על 'אישור')	הצפה במאגר ה-USB של המוצר.	לחץ על הלחצן OK (אישור) כדי להדפיס את הנתונים שהועברו (ייתכן אובדן של נתונים). בדוק את תצורת המחשב המארח. אם הודעה זו חוזרת, פנה לספק שירות או תמיכה מורשה מטעם HP. (עיין בעלון התמיכה של HP או עבור לכתובת www.hp.com/support/cljcp3525).
40 EIO X BAD TRANSMISSION To continue press OK (כדי להמשיך, לחץ על 'אישור')	נותק החיבור בין המוצר לבין כרטיס ה-EIO בחריץ שצוין.	אם ההודעה ממשיכה להופיע, פנה לתמיכה של HP בכתובת www.hp.com/support/cljcp3525 .
40 EMBEDDED I/O BAD TRANSMISSION (העברה לקיחה בחריץ פלט/קלט) To continue press OK (כדי להמשיך, לחץ על 'אישור')	אירעה שגיאת הדפסה זמנית.	לחץ על הלחצן OK (אישור) כדי לנקות את הודעת השגיאה ולהמשיך בהדפסה. נסה להתקין מחדש את כרטיס EIO.
		לחץ על הלחצן OK (אישור) כדי לנקות את הודעת השגיאה (יתרחש אובדן של נתונים).

הודעת לוח הבקרה	תיאור	פעולה מומלצת
<p><X> UNEXPECTED SIZE IN TRAY 41.3 (גודל לא צפוי במגש <X>)</p> <p>[גודל] [סוג] LOAD TRAY <X> (טען מגש X)</p> <p>To use another tray press OK (כדי להשתמש במגש אחר, לחץ על 'אישור')</p>	<p>המוצר זיהה נייר שאינו בגודל הצפוי. ההנחיה להשתמש במגש אחר תוצג רק אם יש מגש אחר שיש בו נייר.</p>	<p>טען במגש נייר מהסוג והגודל שצוינו או השתמש במגש אחר.</p>
<p><X> UNEXPECTED TYPE IN TRAY 41.5 (סוג לא צפוי במגש <X>)</p> <p>[גודל] [סוג] LOAD TRAY <X> (טען מגש X)</p> <p>To use another tray press OK (כדי להשתמש במגש אחר, לחץ על 'אישור')</p>	<p>המוצר זיהה נייר שאינו מהסוג הצפוי.</p>	<p>טען במגש נייר מהסוג והגודל שצוינו או השתמש במגש אחר, אם יש.</p> <p>ההנחיה להשתמש במגש אחר תוצג רק אם יש מגש אחר שיש בו נייר.</p>
<p>41.7 ERROR (שגיאה)</p> <p>To continue press OK (כדי להמשיך, לחץ על 'אישור')</p>	<p>אירעה שגיאת הדפסה זמנית.</p>	<p>נסה להשתמש בנייר מסוג אחר.</p> <p>אם ההודעה אינה נעלמת, כבה את המוצר והפעל אותו שוב.</p>
<p>48.01 TRANSFER UNIT ERROR (שגיאה ביחידת העברה)</p>	<p>רצועת ההעברה יצאה ממקומה תוך כדי הדפסה.</p>	<p>כבה את המוצר והפעל אותו מחדש.</p> <p>אם ההודעה ממשיכה להופיע, פנה לתמיכה של HP בכתובת www.hp.com/support/cljcp3525.</p>
<p>49.XXXX ERROR (שגיאה)</p> <p>To continue turn off then on (כדי להמשיך, כבה והפעל)</p>	<p>אירעה שגיאת קושחה.</p>	<p>שגיאה כזאת יכולה להיגרם עקב עבודות הדפסה פגומות, בעיות ביישומים, מנהלי מדפסת שאינם ספציפיים למוצר, כבלי USB או כבלי רשת מאיכות ירודה, חיבורי רשת גרועים או הגדרות תצורה שגויות, פעולות קושחה לא חוקיות או אביזרים שאינם נתמכים.</p> <ol style="list-style-type: none"> כבה את המוצר והפעל אותו שוב. אם הבעיה אינה נפתרת, ייתכן שהסיבה היא בעיה בקישוריות לרשת - לדוגמה, כבל ממשק לא תקין, יציאת USB לא תקינה או הגדרת רשת לא חוקית. לפרטים נוספים על פתרון בעיות רשת, ראה פתרון בעיות קישוריות בעמוד 198. אם הבעיה אינה נפתרת, ייתכן שהסיבה נעוצה בעבודת ההדפסה - לדוגמה, מנהל מדפסת לא חוקי, בעיה ביישום התוכנה או בעיה בקובץ המודפס. לפרטים נוספים על פתרון בעיות של עבודות הדפסה, ראה פתרון בעיות כלליות בעמוד 154. אם הבעיה אינה נפתרת, ייתכן ששדרוג של קושחת המוצר יפתור אותה. לפרטים נוספים על שדרוג הקושחה, ראה שדרוג הקושחה בעמוד 149. אם הבעיה אינה נפתרת לאחר שביצעת את השלבים הרלוונטיים הקודמים, פנה לשירות או לספק שירותים מורשה של HP (עיין בעלון התמיכה של HP או בקר באתר www.hp.com/support/cljcp3525).
<p>50.X FUSER ERROR (שגיאת Fuser)</p>	<p>אירעה שגיאה ב-Fuser.</p>	<p>ודא כי ברשותך ה-Fuser הנכון. מקם מחדש את ה-Fuser. כבה את המוצר והפעל אותו מחדש.</p> <p>אם הודעה זו חוזרת, פנה לספק שירות או תמיכה מורשה מטעם HP. (עיין בעלון התמיכה של HP או בקר באתר www.hp.com/support/cljcp3525).</p>

הודעת לוח הבקרה	תיאור	פעולה מומלצת
51.XY ERROR (שגיאה) 51.XY ERROR (שגיאה) To continue turn off then on (כדי להמשיך, כבה והפעל)	אירעה שגיאת מדפסת.	כבה את המוצר והפעל אותו מחדש.
52.XY ERROR (שגיאה) To continue turn off then on (כדי להמשיך, כבה והפעל)	אירעה שגיאת מדפסת.	כבה את המוצר והפעל אותו מחדש.
54.XX ERROR (שגיאה) To continue turn off then on (כדי להמשיך, כבה והפעל)	השגיאה מחייבת כיבוי והפעלה מחדש של המוצר.	כבה את המוצר והפעל אותו מחדש. אם ההודעה ממשיכה להופיע, פנה לתמיכה של HP בכתובת www.hp.com/support/cljcp3525 .
55.XX.YY DC CONTROLLER ERROR (שגיאת בקר DC) To continue turn off then on (כדי להמשיך, כבה והפעל)	מנוע ההדפסה לא מקיים תקשורת עם לוח האם.	כבה את המוצר והפעל אותו מחדש. אם הודעה זו חוזרת, פנה לספק שירות או תמיכה מורשה מטעם HP. (עיין בעלון התמיכה של HP או בקר באתר www.hp.com/support/cljcp3525).
56.X ERROR (שגיאה) To continue turn off then on (כדי להמשיך, כבה והפעל)	אירעה שגיאת הדפסה זמנית.	כבה את המוצר והפעל אותו מחדש. אם הודעה זו חוזרת, פנה לספק שירות או תמיכה מורשה מטעם HP. (עיין בעלון התמיכה של HP או בקר באתר www.hp.com/support/cljcp3525).
57.XX ERROR (שגיאה) To continue turn off then on (כדי להמשיך, כבה והפעל)	אירעה שגיאת הדפסה זמנית.	כבה את המוצר והפעל אותו מחדש. אם הודעה זו חוזרת, פנה לספק שירות או תמיכה מורשה מטעם HP. (עיין בעלון התמיכה של HP או בקר באתר www.hp.com/support/cljcp3525).
58.XX ERROR (שגיאה) To continue turn off then on (כדי להמשיך, כבה והפעל)	אירעה שגיאת הדפסה זמנית.	כבה את המוצר והפעל אותו מחדש. אם הודעה זו חוזרת, פנה לספק שירות או תמיכה מורשה מטעם HP. (עיין בעלון התמיכה של HP או בקר באתר www.hp.com/support/cljcp3525).
59.BO CLEANING MOTOR ERROR (שגיאת ניקוי מנוע) REPLACE TONER COLLECTION UNIT (החלף יחידת איסוף טונר)	הודעה זו עשויה להופיע מהסיבות הבאות: <ul style="list-style-type: none"> מנוע הניקוי תקוע. היחידה לאיסוף טונר מלאה. המרזב בחלקה העליון של היחידה לאיסוף טונר סתום. 	החלף את היחידה לאיסוף טונר. ראה החלפת היחידה לאיסוף טונר בעמוד 139 .
59.XY ERROR (שגיאה) To continue turn off then on (כדי להמשיך, כבה והפעל)	אירעה שגיאת הדפסה זמנית.	כבה את המוצר והפעל אותו מחדש. אם הודעה זו חוזרת, פנה לספק שירות או תמיכה מורשה מטעם HP. (עיין בעלון התמיכה של HP או בקר באתר www.hp.com/support/cljcp3525).
60.X ERROR (שגיאה) To continue turn off then on (כדי להמשיך, כבה והפעל)	הרמת הנייר במגש שצוין על ידי X אינה מתבצעת כראוי. ערכי X <ul style="list-style-type: none"> 2 = מגש 2 3 = מגש 3 	בצע את ההוראות המופיעות בלוח הבקרה של המוצר.

הודעת לוח הבקרה	תיאור	פעולה מומלצת
NO SYSTEM 62 (אין מערכת) To continue turn off then on (כדי להמשיך, כבה והפעל)	בעיה פנימית במוצר.	כבה את המוצר והפעל אותו שוב. אם הודעה זו חוזרת, פנה לספק שירות או תמיכה מורשה מטעם HP (עיין בעלון התמיכה של HP או בקר באתר www.hp.com/support/cljcp3525).
66.XY.ZZ SERVICE ERROR (שגיאת שירות) Check cables and turn off then on (בדוק את הכבלים ולאחר מכן כבה והפעל)	בקר ההתקן החיצוני לטיפול זיהה כשל.	כבה את המוצר והפעל אותו שוב. אם הודעה זו חוזרת, פנה לספק שירות או תמיכה מורשה מטעם HP (עיין בעלון התמיכה של HP או בקר באתר www.hp.com/support/cljcp3525).
68.X PERMANENT STORAGE FULL (קבוע מלא) To continue press OK (כדי להמשיך, לחץ על 'אישור')	זיכרון ה-NVRAM של המוצר מלא. ייתכן שהגדרות מסוימות שנשמרו בזיכרון ה-NVRAM אופסו לערכי ברירת המחדל של היצרן. ניתן להמשיך בהדפסה אך תופעות בלתי צפויות מסוימות עלולות להתרחש אם אירעה שגיאה באחסון הקבוע.	לחץ על הלחצן OK (אישור) כדי לנקות את ההודעה. אם ההודעה אינה נמחקת, כבה את המוצר והפעל אותו מחדש. אם ההודעה ממשיכה להופיע, פנה לספק שירות או ספק תמיכה מורשה של HP. (עיין בעלון התמיכה של HP, או בקר בכתובת www.hp.com/support/cljcp3525).
ערכי X		
<ul style="list-style-type: none"> ● 0 = זיכרון פנימי ● 1 = דיסק נשלף 		
68.X PERMANENT STORAGE WRITE FAIL (כשל בכתיבה לאחסון קבוע) To continue press OK (כדי להמשיך, לחץ על 'אישור')	כשל בכתיבה לזיכרון ה-NVRAM של המוצר. ניתן להמשיך בהדפסה אך תופעות בלתי צפויות מסוימות עלולות להתרחש אם אירעה שגיאה באחסון הקבוע.	לחץ על הלחצן OK (אישור) כדי לנקות את ההודעה. אם ההודעה אינה נמחקת, כבה את המוצר והפעל אותו מחדש. אם הודעה זו חוזרת, פנה לספק שירות או תמיכה מורשה מטעם HP. (עיין בעלון התמיכה של HP או בקר באתר www.hp.com/support/cljcp3525).
ערכי X		
<ul style="list-style-type: none"> ● 0 = זיכרון פנימי ● 1 = דיסק נשלף 		
68.X STORAGE ERROR SETTINGS CHANGED (שגיאת אחסון, ההגדרות שונות) To continue press OK (כדי להמשיך, לחץ על 'אישור')	הגדרה לא חוקית אחת או יותר במוצר; הגדרות אלה אופסו לברירת המחדל של היצרן. ניתן להמשיך בהדפסה אך תופעות בלתי צפויות מסוימות עלולות להתרחש אם אירעה שגיאה באחסון הקבוע.	לחץ על הלחצן OK (אישור) כדי לנקות את ההודעה. אם ההודעה אינה נמחקת, כבה את המוצר והפעל אותו מחדש. אם הודעה זו חוזרת, פנה לספק שירות או תמיכה מורשה מטעם HP. (עיין בעלון התמיכה של HP או בקר באתר www.hp.com/support/cljcp3525).
69.X ERROR (שגיאה) To continue turn off then on (כדי להמשיך, כבה והפעל)	אירעה שגיאת הדפסה זמנית.	כבה את המוצר והפעל אותו מחדש. אם הודעה זו חוזרת, פנה לספק שירות או תמיכה מורשה מטעם HP. (עיין בעלון התמיכה של HP או בקר באתר www.hp.com/support/cljcp3525).
79.XXXX ERROR (שגיאה) To continue turn off then on (כדי להמשיך, כבה והפעל)	אירעה שגיאה פנימית במוצר.	כבה את המוצר והפעל אותו שוב. אם ההודעה עדיין מופיעה, פנה לשירותי התמיכה של HP. ראה תמיכת לקוחות בעמוד 216 .
8X.YYYY EIO ERROR (שגיאת קלט/פלט משופר)	הודעה זו מופיעה באנגלית בלבד. הודעה מציינת תקלה בחריץ X של כרטיס EIO.	החלף את כרטיס ה-EIO.
8X.YYYY EMBEDDED JETDIRECT ERROR (שגיאת Jetdirect משובץ)	הודעה זו מופיעה באנגלית בלבד. הודעה מציינת תקלה בכרטיס שרת HP Jetdirect המשובץ.	פנה לתמיכה של HP. ראה תמיכת לקוחות בעמוד 216 .
Access Denied MENUS LOCKED (הגישה נדחתה. התפריטים נעולים)	תפריט לוח הבקרה שבחרת נעול כרגע.	פנה לאדם הממונה על ניהול המוצר.

הודעת לוח הבקרה	תיאור	פעולה מומלצת
Action not currently available for tray x Tray size cannot be ANY SIZE/ANY CUSTOM (פעולה זו אינה זמינה כרגע למגש x גודל מגש אינו יכול להיות 'כל גודל' / 'כל מותאם אישית')	יישור של הדפסה דו-צדדית אינו זמין כאשר הגדרת הגודל היא ANY SIZE (כל גודל) או ANY CUSTOM (כל מותאם אישית).	הגדר במגש גודל ספציפי ולאחר מכן הגדר את היישור עבור המגש.
BAD OPTIONAL TRAY CONNECTION (חיבור לא תקין של מגש אופציונלי)	המגש האופציונלי אינו מחובר.	1. כבה את המוצר. 2. הוצא את המגש האופציונלי והתקן אותו מחדש.
Calibrating... (מכיל)	הודעה זו מוצגת בשעת כיול.	לא נדרשת כל פעולה.
CALIBRATION RESET PENDING (ממתין לאיפוס כיול)	איפוס הכיול יתבצע עם השלמת העיבוד של כל העבודות.	כדי לבצע את האיפוס לפני כן, בטל את כל העבודות על-ידי לחיצה על הלחצן ⊗.
Processing... (מעבד)		
Canceling... (מבטל)	המוצר מבטל את העבודה הנוכחית.	לא נדרשת כל פעולה.
CARD SLOT <X> NOT FUNCTIONAL (חריץ כרטיס <X> אינו תקין)	כרטיס זיכרון ההבזק (flash) בחריץ <X> לא פועל כהלכה.	הוצא את הכרטיס מהחריץ שצוין והחלף אותו בכרטיס חדש.
CARD SLOT DEVICE FAILURE (של כרטיס)	כשל בהתקן שצוין.	לחץ על הלחצן OK (אישור) כדי לנקות.
To clear press OK (כדי לנקות, לחץ על 'אישור')		
CARD SLOT FILE OPERATION FAILED (כשל בפעולת קובץ חריץ כרטיס)	פקודה של מערכת הקבצים PjL ניסתה לבצע פעולה לא לוגית.	לחץ על הלחצן OK (אישור) כדי לנקות.
To clear press OK (כדי לנקות, לחץ על 'אישור')		
CARD SLOT FILE SYSTEM IS FULL (הקבצים בחריץ כרטיס מלאה)	פעולת אחסון של פקודה של מערכת הקבצים PjL נכשלה מכיוון שמערכת הקבצים מלאה.	לחץ על הלחצן OK (אישור) כדי לנקות.
To clear press OK (כדי לנקות, לחץ על 'אישור')		
CARD SLOT IS WRITE PROTECTED (חריץ הכרטיס מוגן בפני כתיבה)	התקן מערכת הקבצים מוגן ולא ניתן לשמור בו קבצים חדשים.	לחץ על הלחצן OK (אישור) כדי לנקות.
To clear press OK (כדי לנקות, לחץ על 'אישור')		
CARD SLOT NOT INITIALIZED (חריץ כרטיס לא מאותחל)	יש לאתחל רכיב זה לאחסון קבצים לפני השימוש בו.	היעזר בשרת האינטרנט המשובץ או ב-HP Web Jetadmin כדי לאתחל את הרכיב.
CARTRIDGES IN WRONG POSITIONS (מחסניות הדפסה במצב לא נכון)	בשני חריצים או יותר הותקנו מחסניות הדפסה שאינן בצבע הנכון. סדר ההתקנה הנכון של מחסניות ההדפסה (משמאל לימין) הוא:	התקן בכל חריץ את מחסנית הצבע הנכונה.
	<ul style="list-style-type: none"> ● צהוב ● מגנטה ● ציאן ● שחור 	
CHECKING PAPER PATH (בודק נתיב נייר)	המוצר בודק אם יש חסימות נייר.	לא נדרשת כל פעולה.
CHECKING PRINTER (בודק מדפסת)	המוצר מבצע בדיקה פנימית.	לא נדרשת כל פעולה.

הודעת לוח הבקרה	תיאור	פעולה מומלצת
CHOSEN PERSONALITY NOT AVAILABLE (השפה שנבחרה אינה זמינה) To continue press OK (כדי להמשיך, לחץ על 'אישור')	עבודת הדפסה מסוימת ביקשה שפה שאינה זמינה במוצר זה. העבודה לא תתבצע והיא תימחק מהזיכרון.	הדפס את העבודה באמצעות מנהל מדפסת של שפה אחרת או הוסף במוצר את השפה המבוקשת (אם אפשר). כדי להציג רשימה של שפות זמינות, הדפס דף תצורה. (ראה דפי מידע בעמוד 124).
...CLEANING (מנקה)	מחזור ניקוי אוטומטי מתבצע במוצר. ההדפסה תתחדש עם סיום תהליך הניקוי.	לא נדרשת כל פעולה.
CLEANING DISK <X>% COMPLETE (ניקוי דיסק <X>% הושלם) Do not power off (אל תכבה)	המוצר מנקה את הדיסק הקשיח או דיסק הבזק קומפקטי.	אין לכבות את המוצר. עם סיום הניקוי, המוצר יפעיל עצמו מחדש באופן אוטומטי. פונקציות המוצר אינן זמינות.
CLEARING EVENT LOG (מנקה יומן אירועים)	הודעה זו מוצגת בזמן שיומן האירועים מתנקה. המוצר ייצא מהתפריטים עם סיום הניקוי של יומן האירועים.	לא נדרשת כל פעולה.
CLEARING PAPER PATH (מפנה את נתיב הנייר)	המוצר מנסה לפלוט נייר תקוע.	בדוק את ההתקדמות בחלק התחתון של התצוגה.
CLOSE RIGHT DOOR (סגור דלת ימנית)	דלת פתוחה בצדו הימני של המוצר.	1. סגור את הדלת. 2. אם ההודעה ממשיכה להופיע, פנה לתמיכה של HP בכתובת www.hp.com/support/cljcp3525 .
Cooling engine (מצנן את המנוע)	המוצר בשלבי צינון.	לא נדרשת כל פעולה.
...Creating (יוצר) CLEANING PAGE (דף ניקוי)	הפקת דף ניקוי בעיצומה.	לא נדרשת כל פעולה.
DATA RECEIVED (הנתונים התקבלו) To print last page press OK (כדי להדפיס עמוד אחרון, לחץ על 'אישור')	המוצר ממתין לפקודה להדפסת הדף האחרון.	לחץ על הלחצן OK (אישור) כדי להדפיס את הדף האחרון.
DATE/TIME = YYYY/MMMM/DD HH:MM To change press OK (כדי לשנות, לחץ על 'אישור') To skip press ⊗ (כדי לדלג, לחץ על)	התאריך והשעה שהוגדרו במוצר.	לחץ על הלחצן OK (אישור) כדי להגדיר את השעה והתאריך או לחץ על הלחצן ⊗ כדי לדלג על ההגדרה.
Deleting... (מבצע מחיקה...)	המוצר מוחק כעת את העבודה המאוחסנת.	לא נדרשת כל פעולה.
Deleting private jobs (מחיקת עבודות הדפסה פרטיות)	המוצר מוחק כעת עבודת הדפסה פרטית.	לא נדרשת כל פעולה.
EIO <X> disk initializing (דיסק EIO X מאתחל)	מתבצע אתחול של דיסק EIO.	לא נדרשת כל פעולה.
EIO <X> DISK NOT FUNCTIONAL (דיסק EIO בחריץ X אינו פועל כהלכה)	דיסק EIO בחריץ X לא פועל כהלכה.	1. כבה את המוצר. 2. הוצא את הדיסק מהחריץ שצוין. 3. החלף אותו בדיסק חדש. 4. הפעל את המוצר.
EIO <X> DISK SPINNING UP (דיסק EIO מסתובב)	דיסק EIO המותקן בחריץ X מאיץ את קצב הסיבוב שלו. עבודות הזקוקות לגישה לדיסק יידרשו להמתין לסיום התהליך.	לא נדרשת כל פעולה.
EIO DEVICE FAILURE (כשל בהתקן EIO)	כשל בהתקן שצוין.	לחץ על הלחצן OK (אישור) כדי לנקות.

הודעת לוח הבקרה	תיאור	פעולה מומלצת
To clear press OK (כדי לנקות, לחץ על 'אישור')		
EIO FILE OPERATION FAILED (כשל בפעולת קובץ EIO)	פקודה של מערכת הקבצים PjL ניסתה לבצע פעולה לא לוגית.	לחץ על הלחצן OK (אישור) כדי לנקות.
To clear press OK (כדי לנקות, לחץ על 'אישור')		
EIO FILE SYSTEM IS FULL (מלאה EIO)	פעולת אחסון של פקודה של מערכת הקבצים PjL נכשלה מכיוון שמערכת הקבצים מלאה.	לחץ על הלחצן OK (אישור) כדי לנקות.
To clear press OK (כדי לנקות, לחץ על 'אישור')		
EIO IS WRITE PROTECTED (EIO מוגן בפני כתיבה)	התקן מערכת הקבצים מוגן ולא ניתן לשמור בו קבצים חדשים.	לחץ על הלחצן OK (אישור) כדי לנקות.
To clear press OK (כדי לנקות, לחץ על 'אישור')		
EIO NOT INITIALIZED (EIO לא מאותחל)	יש לאתחל רכיב זה לאחסון קבצים לפני השימוש בו.	היעזר בשרת האינטרנט המשובץ או ב-HP Web Jetadmin כדי לאתחל את הרכיב.
Event log empty (יומן אירועים ריק)	לא נרשמו ביומן אירועי מוצר.	לא נדרשת כל פעולה.
EXPECTED DRIVE MISSING (חסר כונן שהמערכת מצפה למצוא)	המוצר לא איתר דיסק קשיח חיצוני.	הכנס את הדיסק הקשיח לחרוץ או עיין בשרת האינטרנט המשובץ לקבלת פרטים נוספים.
Genuine HP cartridge installed (מחסנית HP מקורית מותקנת)	התקנת מחסנית הדפסה מתוצרת HP.	לא נדרשת כל פעולה.
Genuine HP supplies installed (חומרים מתכלים מקוריים של HP מותקנים)	התקנת יותר ממחסנית הדפסה חדשה אחת מתוצרת HP.	לא נדרשת כל פעולה.
HP ENCRYPTED DRIVE DISABLED (כונן מוצפן של HP מושבת)	כונן זה הוצפן עבור מוצר אחר.	הוצא את הדיסק הקשיח מהחרוץ או עיין בשרת האינטרנט המשובץ לקבלת פרטים נוספים.
INCOMPATIBLE <COLOR> CARTRIDGE (מחסנית <צבע> לא תואמת)	מחסנית הצבע שצויה היא מסוג שאינו מתאים למוצר זה.	החלף את המחסנית שצויה במחסנית המתאימה למוצר.
INCOMPATIBLE FUSER (Fuser לא תואם)	הותקן Fuser לא מתאים.	זהירות: כאשר המוצר מופעל, ה-Fuser מתחמם. המתן לקירור ה-Fuser לפני הטיפול בו.
		<ol style="list-style-type: none"> 1. פתח את הדלת הימנית. 2. הוצא את ה-fuser הלא מתאים. 3. התקן fuser מתאים. 4. סגור את הדלת הימנית.
INCOMPATIBLE SUPPLIES (חומרים מתכלים לא תואמים)	הותקנו במוצר מחסניות הדפסה או פריטים מתכלים אחרים שאינם מתאימים למוצר. אין אפשרות להדפיס כאשר פריטים אלה מותקנים במוצר.	התקן פריטים מתכלים המיועדים למוצר זה.
Incorrect (שגוי)	מספר הזיהוי האישי שגוי.	השתמש בחצים מעלה ▲ ומטה ▼ כדי להזין מספר זיהוי אישי נכון.
Initializing (מאתחל)	מתבצעת הפעלת המוצר.	לא נדרשת כל פעולה. המתן עד להופעת ההודעה Ready (מוכן) בתצוגה.
Initializing permanent storage (אחסון קבוע)	הודעה זו מוצגת עם הפעלת המוצר ומציינת שמתבצע אתחול של התקן האחסון הקבוע.	לא נדרשת כל פעולה.
Insert or close tray <X> (הכנס או סגור את מגש X)	המגש שצוין פתוח והדבר מפריע להזנת נייר ממגש אחר.	סגור את המגש כדי להמשיך בהדפסה.

הודעת לוח הבקרה	תיאור	פעולה מומלצת
INSTALL <COLOR> CARTRIDGE (התקן מחסנית <צבע>)	מחסנית ההדפסה הוסרה או שלא הותקנה כראוי.	החלף את מחסנית הדפסה או התקן אותה בצורה נכונה כדי להמשיך בהדפסה. ראה החלפת מחסניות הדפסה בעמוד 136 .
INSTALL FUSER (התקן Fuser)	ה-Fuser הוצא או שהותקן לא נכון.	זהירות: כאשר המוצר מופעל, ה-Fuser מתחמם. המתן לקירור ה-Fuser לפני הטיפול בו. 1. פתח את הדלת הימנית. 2. התקן או התאם את ה-Fuser. 3. סגור את הדלת הימנית.
INSTALL SUPPLIES (התקן חומרים מתכלים) For status press OK (לנתוני סטטוס לחץ על 'אישור')	לחץ על הלחצן OK (אישור) כדי לראות אילו חומרים יש להחליף. לחץ פעם נוספת על הלחצן OK (אישור) כדי לקבל מידע נוסף על חומר מתכלה ספציפי.	הכנס את הפריט המתכלה או ודא שהפריט המתכלה מותקן כהלכה.
INSUFFICIENT MEMORY TO LOAD FONTSDATA (אין די זיכרון לטעינת נתוני גופנים)	אין במוצר די זיכרון כדי לטעון את הנתונים (לדוגמה, גופנים או פקודות מאקרו) מהמיקום שצוין.	כדי להמשיך ללא הנתונים הללו, לחץ על הלחצן OK (אישור). אם ההודעה חוזרת, הוסף עוד זיכרון.
LOADING PROGRAM <XX> (טוען תוכנית <XX>) Do not power off (אל תכבה)	ניתן לאחסן תוכניות וגופנים במערכת הקבצים של המוצר ולטעון אותם לתוך זיכרון ה-RAM בעת הפעלת המוצר. המספר X הוא מספר רצף המציין את התוכנית שנטענת כעת.	לא נדרשת כל פעולה. אל תכבה את המוצר.
MANUALLY FEED OUTPUT STACK (הזן ידנית ערמת פלט) Then press OK to print second side (לאחר מכן, לחץ על 'אישור' כדי להדפיס את הצד השני)	המוצר הדפיס צד אחד של עבודה דו-צדדית ידנית וממתין להכנסת ערימת הפלט על-ידי המשתמש כדי להדפיס את הצד השני.	1. תוך שמירה על כיוון ההדפסה, הוצא את המסמך מסל הפלט. 2. הפוך את המסמך כך שהצד המודפס יופנה כלפי מעלה. 3. טען את המסמך במגש 1. 4. לחץ על הלחצן OK (אישור) כדי להדפיס.
MOVING SOLENOID (מניע סולנואיד) To exit press ⊗ (כדי לצאת, לחץ על עצור)	הזזת הסולנואיד מתבצעת במסגרת בדיקת רכיבים.	לא נדרשת כל פעולה.
MOVING SOLENOID AND MOTOR (מניע סולנואיד ומנוע) To exit press ⊗ (כדי לצאת, לחץ על עצור)	הנעת הסולנואיד והמנוע מתבצעת במסגרת בדיקת רכיבים.	לא נדרשת כל פעולה.
No job to cancel (אין עבודה לביטול)	לחצת על לחצן העצירה ⊗, אך המוצר אינו מעבד עבודות בשלב זה.	לא נדרשת כל פעולה.
NON HP SUPPLY INSTALLED (לא מותקן חומר מתכלה של HP)	חומר מתכלה שאינו מתוצרת HP הוטען במוצר.	אם אתה סבור שרכשת חומר מתכלה מקורי של HP, עבור לאתר www.hp.com/go/antcounterfeit . תיקונים שיידרשו במוצר כתוצאה משימוש בחומרים מתכלים שאינם מתוצרת HP או שאינם מורשים, אינם מכוסים במסגרת האחריות. אין ביכולתה של חברת HP לוודא זמינותן של מאפיינים מסוימים.
NON HP SUPPLY IN USE (נעשה שימוש בציוד מתכלה שאינו מתוצרת HP)	הציוד המתכלה שבמוצר אינו מתוצרת HP.	המשתמש אישר שימוש בחומרים מתכלים שאינם מתוצרת HP כאשר הוחלפו חומרים מתכלים מתוצרת HP. תיקונים שיידרשו במוצר כתוצאה משימוש בחומרים מתכלים שאינם מתוצרת HP או שאינם מורשים, אינם מכוסים במסגרת האחריות. אין ביכולתה של חברת HP לוודא זמינותן של מאפיינים מסוימים.

טבלה 11-1 הודעות בלוח הבקרה (המשך)

הודעת לוח הבקרה	תיאור	פעולה מומלצת
No stored jobs (אין עבודות מאוחסנות)	הודעה זו מוצגת כאשר המשתמש נכנס לתפריט RETRIEVE JOB (אחזור עבודה) ואין עבודות לאחזור.	לא נדרשת כל פעולה.
ORDER <COLOR> CARTRIDGE (הזמן מחסנית <צבע>)	מחסנית ההדפסה שזוהתה מתקרבת לסוף חייה השימושיים המשוערים. ההדפסה תמשיך עד שיהיה צורך להחליף חומר מתכלה.	הזמן מחסנית הדפסה חלופית.
ORDER <COLOR> CARTRIDGE (הזמן מחסנית <צבע>) LESS THAN XXXX PAGES (פחות מ-XXXX דפים)	מחסנית ההדפסה שצוינה מתקרבת לסוף תוחלת חייה המשוערת. מספר הדפים המשוער מבוסס על כיסוי הדפים של המוצר בעבר.	הזמן מחסנית חלופית.
ORDER FUSER KIT (הזמן ערכת fuser) LESS THAN XXXX PAGES (פחות מ-XXXX דפים)	תוחלת החיים של ה-fuser עומדת להסתיים. המוצר מוכן וימשיך להדפיס לפי מספר הדפים המשוער שצוין. ההדפסה תמשיך עד שיהיה צורך להחליף חומר מתכלה.	הזמן ערכת Fuser חלופית.
ORDER SUPPLIES (הזמן חומרים מתכלים)	יתר מחומר מתכלה אחד מתקרב לסוף החיים השימושיים המשוערים שלו.	הזמן את החומרים המתכלים הדרושים.
ORDER TONER COLLECTION UNIT (הזמן יחידת איסוף טונר)	היחידה לאיסוף טונר מלאה כמעט לגמרי.	הזמן יחידה חלופית לאיסוף טונר עכשיו. ניתן להמשיך בהדפסה.
Paused (מושהה) To return to ready press \otimes (כדי לחזור למצב מוכן, לחץ על עצור)	המוצר מושהה ולא קיימות הודעות שגיאה הממתינות בתצוגה. הקלט/פלט (I/O) ממשיך לקבל נתונים עד להתמלאות הזיכרון.	לסגירה, לחץ על הלחצן \otimes .
COLOR BAND TEST Performing... (מבצע... בדיקת רצועת צבע)	בדיקת רצועת הצבע מתבצעת.	לא נדרשת כל פעולה.
PAPER PATH TEST Performing... (מבצע... בדיקת נתיב נייר)	המוצר מבצע בדיקת נתיב נייר.	לא נדרשת כל פעולה.
Performing upgrade (מבצע שדרוג) <X:YYY> % complete (% הושלמו) Do not power off (אל תכבה)	המוצר בעיצומו של שדרוג הקושחה.	המתן עד לסיום התהליך.
Please wait (נא המתן)	המוצר מבצע ניקוי נתונים.	לא נדרשת כל פעולה.
Powering off... (מבצע נוהל כיבוי)	מתבצע נוהל כיבוי המוצר.	נא המתן לכיבוי המוצר.
PRINTING <REPORT> (מדפיס <דוח>)	המוצר מדפיס דף פנימי. בסיום ההדפסה, המוצר יחזור למצב Ready (מוכן) מקוון.	לא נדרשת כל פעולה.
PRINTING STOPPED (ההדפסה הופסקה) To continue press OK (כדי להמשיך, לחץ על 'אישור')	אזל הזמן בבדיקת הדפסה/עצירה.	לחץ על הלחצן OK (אישור) כדי להמשיך.
Processing... (מעבד)	המוצר מעבד כעת עבודה אך עדיין אינו מושך דפים. כאשר תנועת הנייר מתחילה, הודעה זו מוחלפת בהודעה שמציינת מאיזה מגש מודפסת העבודה.	לא נדרשת כל פעולה.
Processing... (מעבד) CLEANING PAGE (דף ניקוי)	המוצר מעבד דף ניקוי.	לא נדרשת כל פעולה.

הודעת לוח הבקרה	תיאור	פעולה מומלצת
Processing...copy <X> of <Y> (מעבד... עותק X מתוך Y)	המוצר מעבד או מדפיס כעת עותקים אסופים. ההודעה מציינת שעותק X מתוך Y עותקים מעובד כעת.	לא נדרשת כל פעולה.
Processing... from tray <X> (מעבד... ממגש X)	המוצר עסוק בעיבוד עבודה מהמגש שצוין.	לא נדרשת כל פעולה.
Processing duplex job (מעבד עבודת הדפסה דו-צדדית) Do not grab paper until job completes (אל תאסוף את הנייר עד להשלמת ההדפסה)	נייר מגיע באופן זמני אל סל הפלט בעת הדפסת עבודה דו-צדדית. אל תנסה להוציא את הדפים עד להשלמת העבודה.	אל תוציא את הנייר כאשר הוא מגיע באופן זמני אל סל הפלט. ההודעה תיעלם עם סיום העבודה.
RAM DISK DEVICE FAILURE (כשל בהתקן דיסק RAM) To clear press OK (כדי לנקות, לחץ על 'אישור')	כשל בהתקן שצוין.	לחץ על הלחצן OK (אישור) כדי לנקות.
RAM DISK FILE OPERATION FAILED (כשל בפעולת דיסק RAM) To clear press OK (כדי לנקות, לחץ על 'אישור')	פקודה של מערכת הקבצים PJL ניסתה לבצע פעולה לא לוגית.	לחץ על הלחצן OK (אישור) כדי לנקות.
RAM DISK FILE SYSTEM IS FULL (מערכת הקבצים בדיסק RAM מלאה) To clear press OK (כדי לנקות, לחץ על 'אישור')	פעולת אחסון של פקודה של מערכת הקבצים PJL נכשלה מכיוון שמערכת הקבצים מלאה.	לחץ על הלחצן OK (אישור) כדי לנקות.
RAM DISK IS WRITE PROTECTED (דיסק ה-RAM מוגן בפני כתיבה) To clear press OK (כדי לנקות, לחץ על 'אישור')	התקן מערכת הקבצים מוגן ולא ניתן לשמור בו קבצים חדשים.	לחץ על הלחצן OK (אישור) כדי לנקות.
RAM DISK NOT INITIALIZED (דיסק ה-RAM אינו מאותחל)	יש לאתחל רכיב זה לאחסון קבצים לפני השימוש בו.	היעזר בשרת האינטרנט המשובץ או ב-HP Web Jetadmin כדי לאתחל את הרכיב.
Ready (מוכן)	המוצר מקוון ומוכן לקבלת נתונים. אין בתצוגה הודעות ממתיונות על מצב המוצר או נוכחות התקנים.	לא נדרשת כל פעולה.
Ready (מוכן) IP ADDRESS (כתובת IP)	המוצר מקוון ומוכן.	לא נדרשת כל פעולה.
Ready Diagnostics mode (מוכן במצב אבחון) To exit press ⊗ (כדי לצאת, לחץ על עצור)	המוצר נמצא במצב אבחון.	כדי לבטל את מצב האבחון, לחץ על הלחצן ⊗.
Receiving upgrade (מקבל שדרוג)	שדרוג קושחה בעיצומו.	אל תכבה את המוצר עד שישב למצב Ready (מוכן).
Remove all print cartridges (הוצא את כל מחסניות ההדפסה) To exit press ⊗ (כדי לצאת, לחץ על עצור)	המוצר בודק את יחידת ההעברה.	כדי לבצע את הבדיקה, הוצא את כל מחסניות ההדפסה. כדי לבטל את הבדיקה, לחץ על לחצן העצירה ⊗.
Remove at least one print cartridge (הוצא לפחות מחסנית הדפסה אחת) To exit press ⊗ (כדי לצאת, לחץ על עצור)	המוצר בודק את מנוע מחסניות ההדפסה.	כדי לבצע את הבדיקה, הוצא לפחות מחסנית הדפסה אחת. כדי לבטל את הבדיקה, לחץ על לחצן העצירה ⊗.
REPLACE <COLOR> CARTRIDGE (החלף מחסנית <צבע>)	המוצר יציג חייווי כאשר חומר מתכלה מתקרב לסוף תוחלת חייו המשווערת. ייתכן שמשך החיים הנותר בפועל שונה מהאומדן. הקפד להחזיק חומר מתכלה להחלפה בהישג יד כדי שתוכל להתקינו כאשר איכות ההדפסה לא	החלף את מחסנית הצבע שצוינה. החלפת מחסניות הדפסה בעמוד 136 לחלופין, הגדר את תצורת המוצר כך שימשיך בהדפסה באמצעות התפריט REPLACE SUPPLIES (החלף

הודעת לוח הבקרה	תיאור	פעולה מומלצת
	תהיה עוד קבילה. אין צורך להחליף את הפריט המתכלה ברגע זה, אלא אם איכות ההדפסה אינה קבילה עוד. כאשר חומר מתכלה מתוצרת HP מגיע לסוף תוחלת החיים המשוערת שלו, פג תוקף אחריות Premium Protection Warranty ש-HP מעניקה. ניתן להגדיר את תצורת המוצר כך שימשיך בהדפסה באמצעות תפריט REPLACE SUPPLIES (החלף חומרים מתכלים) . לקבלת מידע נוסף על התפריט REPLACE SUPPLIES (החלף חומרים מתכלים) , ראה התפריט system setup (הגדרת המערכת) בעמוד 25 .	חומרים מתכלים . לקבלת מידע נוסף על התפריט REPLACE SUPPLIES (החלף חומרים מתכלים) , ראה התפריט system setup (הגדרת המערכת) בעמוד 25 .
REPLACE FUSER KIT (החלף ערכת Fuser)	תוחלת חיי השימוש של ה-Fuser עומדת להסתיים. ניתן להמשיך בהדפסה.	זהירות: כאשר המוצר מופעל, ה-Fuser מתחמם. המתן לקירור ה-Fuser לפני הטיפול בו. 1. פתח את הדלת הימנית. 2. אחוז בדיקות הכחולות שמשני צדי ה-fuser ושלוף אותו ישר כדי להוציאו. 3. התקן את ה-fuser החדש. 4. סגור את הדלת הימנית.
REPLACE FUSER KIT (החלף ערכת Fuser) To continue press OK (כדי להמשיך, לחץ על 'אישור')	ההגדרה בתפריט REPLACE SUPPLIES (החלף חומרים מתכלים) היא STOP AT LOW (עצור כשעומד להתרוקן) . ערכת ה-Fuser הגיעה לסף התחתון שצוין.	זהירות: כאשר המוצר מופעל, ה-Fuser מתחמם. המתן לקירור ה-Fuser לפני הטיפול בו. לחץ על הלחצן OK (אישור) כדי להמשיך בהדפסה עד שה-fuser יגיע לסוף חייו השימושיים, או החלף fuser עכשיו. החלף את ה-fuser 1. פתח את הדלת הימנית. 2. אחוז בדיקות הכחולות שמשני צדי ה-fuser ושלוף אותו ישר כדי להוציאו. 3. התקן את ה-fuser החדש. 4. סגור את הדלת הימנית.
REPLACE SUPPLIES (החלף חומרים מתכלים) For status press OK (לנתוני סטטוס לחץ על 'אישור')	שני חומרים מתכלים או יותר הגיעו לסוף תוחלת החיים המשוערת שלהם. ייתכן שמשך החיים הנותר בפועל שונה מהאומדן. הקפד להחזיק חומר מתכלה להחלפה בהישג יד כדי שתוכל להתקינו כאשר איכות ההדפסה לא תהיה עוד קבילה. אין צורך להחליף את הפריט המתכלה ברגע זה, אלא אם איכות ההדפסה אינה קבילה עוד. כאשר חומר מתכלה מתוצרת HP מגיע לסוף תוחלת החיים המשוערת שלו, פג תוקף אחריות Premium Protection Warranty ש-HP מעניקה. ניתן להגדיר את תצורת המוצר כך שימשיך בהדפסה באמצעות תפריט REPLACE SUPPLIES (החלף חומרים מתכלים) . לקבלת מידע נוסף על התפריט REPLACE SUPPLIES (החלף חומרים מתכלים) , ראה התפריט system setup (הגדרת המערכת) בעמוד 25 .	לחץ על הלחצן OK (אישור) כדי לראות אילו חומרים צריך להחליף. לחלופין, הגדר את תצורת המוצר כך שימשיך בהדפסה באמצעות התפריט REPLACE SUPPLIES (החלף חומרים מתכלים) . לקבלת מידע נוסף על התפריט REPLACE SUPPLIES (החלף חומרים מתכלים) , ראה התפריט system setup (הגדרת המערכת) בעמוד 25 .
REPLACE SUPPLIES (החלף חומרים מתכלים)	בשני חומרים מתכלים לפחות, מספר הדפים שנותרו הגיע לסף התחתון שצוין. המוצר הוגדר	לחץ על הלחצן OK (אישור) כדי להמשיך בהדפסה עד שהחומר המתכלה יגיע לסוף תוחלת חייו המשוערת.

הודעת לוח הבקרה	תיאור	פעולה מומלצת
To continue press OK (כדי להמשיך, לחץ על 'אישור')	לחדול מהדפסה כאשר יש צורך בהזמנת ציוד מתכלה.	לחלופין, הגדר את תצורת המוצר כך שימשיך בהדפסה באמצעות התפריט REPLACE SUPPLIES (החלף חומרים מתכלים) . לקבלת מידע נוסף על התפריט REPLACE SUPPLIES (החלף חומרים מתכלים) , ראה התפריט system setup (הגדרת המערכת) בעמוד 25 .
REPLACE SUPPLIES - OVERRIDE IN USE (הוסף חומרים מתכלים - מצב עקיפה פעיל)	המוצר יציג חייווי כאשר חומר מתכלה מתקרב לסוף תוחלת חייו המשוערת. ייתכן שמשיך החיים הנוטר בפועל שונה מהאומדן. הקפד להחזיק חומר מתכלה להחלפה בהישג יד כדי שתוכל להתקינו כאשר איכות ההדפסה לא תהיה עוד קבילה. אין צורך להחליף את הפריט המתכלה ברגע זה, אלא אם איכות ההדפסה אינה קבילה עוד. מרגע שחומר מתכלה מתוצרת HP מגיע לסוף תוחלת החיים המשוערת שלו, מסתיימת אחריות Premium Protection של HP לגביו. ניתן להמשיך בהדפסה באמצעות עקיפה (ראה פריט התפריט REPLACE SUPPLIES (החלף חומרים מתכלים)).	לפריטים על כל סוג של חומר מתכלה, פתח את התפריט SUPPLIES STATUS (מצב חומרים מתכלים) . למידע מפורט, לחץ על הלחצן OK (אישור) .
REPLACE SUPPLIES - Using black only (הוסף חומרים מתכלים - שחור בלבד)	באפשרותך להגדיר את תצורת המוצר כך שידיפס בשחור בלבד כאשר אחת ממחסניות הצבע מגיעה לסוף תוחלת חייה המשוערת. ואולם ייתכן שבכמות שנוטרה במחסניות הצבע יהיה אפשר להמשיך בהפקת תדפיסים באיכות מתקבלת על הדעת. כדי להמשיך בהדפסה, החלף את מחסנית הצבע או שנה את הגדרת התצורה של המדפסת בעזרת התפריט REPLACE SUPPLIES (החלף חומרים מתכלים) שבלוח הבקרה. לקבלת מידע נוסף על התפריט REPLACE SUPPLIES (החלף חומרים מתכלים) , ראה התפריט system setup (הגדרת המערכת) בעמוד 25 .	כדי להמשיך בהדפסה בשחור בלבד אין צורך בפעולה כלשהי מצד המשתמש. כדי להמשיך בהדפסה, החלף את החומר המתכלה או שנה את הגדרת התצורה של המדפסת בעזרת התפריט REPLACE SUPPLIES (החלף חומרים מתכלים) שבלוח הבקרה. לקבלת מידע נוסף על הזמנת חומרים מתכלים, ראה חומרים מתכלים ואביזרים בעמוד 205 . לקבלת מידע נוסף על התפריט REPLACE SUPPLIES (החלף חומרים מתכלים) , ראה התפריט system setup (הגדרת המערכת) בעמוד 25 .
REPLACE TONER COLLECTION UNIT (החלף יחידת איסוף טונר)	יחידת איסוף הטונר מלאה כמעט לגמרי.	החלף את היחידה לאיסוף טונר; לחלופין, המשך להפעיל אותה מעבר לקיבולת המשוערת שלה. לשם כך, הגדר מחדש את תצורת המדפסת לשימוש בפריט OVERVERRIDE AT OUT (עקוף כשיאזל 2) בתפריט REPLACE SUPPLIES (החלף חומרים מתכלים) . לקבלת מידע נוסף על התפריט REPLACE SUPPLIES (החלף חומרים מתכלים) , ראה התפריט system setup (הגדרת המערכת) בעמוד 25 .
REPLACE TONER COLLECTION UNIT (החלף יחידת איסוף טונר)	יחידת איסוף הטונר מלאה כמעט לגמרי.	אפשרות זו אינה מומלצת בשל הסכנה שבמילוי יתר של היחידה לאיסוף טונר, דבר שעלול ליצור במדפסת בעיה שתחייב פעולות שירות במכשיר.
REPLACE TONER COLLECTION UNIT (החלף יחידת איסוף טונר)	יחידת איסוף הטונר מלאה כמעט לגמרי.	הזמן יחידה חלופית לאיסוף טונר עכשיו.

טבלה 11-1 הודעות בלוח הבקרה (המשך)

הודעת לוח הבקרה	תיאור	פעולה מומלצת
To continue press OK (כדי להמשיך, לחץ על 'אישור')	כדי להמשיך בהדפסה, לחץ על הלחצן OK (אישור). ניתן להמשיך בהדפסה עד שההנחיה 'המשך' תפסיק להופיע.	
Request accepted please wait (הבקשה התקבלה, נא המתן)	המוצר קיבל בקשה להדפיס דף פנימי, אך ההדפסה תתבצע רק לאחר סיום הדפסת העבודה הנוכחית.	לא נדרשת כל פעולה.
Resend upgrade (שלח מחדש שדרוג)	שדרוג הקושחה לא הושלם בהצלחה.	נסה לשדרג שנית.
Resetting kit count (מאפס ספירת ערכה)	בחרת באפשרות לאפס את המונה של פריט מתכלה חדש.	לא נדרשת כל פעולה.
Restoring... (משחזר)	המוצר משחזר הגדרות. הודעה זו מוצגת במהלך ביצוע של פעולת שחזור, כגון RESTORE COLOR VALUES (שחזור ערכי צבע).	המתן עד לסיום התהליך.
Restoring factory settings (משחזר הגדרות יצרן)	המוצר משחזר את הגדרות היצרן.	לא נדרשת כל פעולה.
RESTRICTED FROM PRINTING IN COLOR (מנוע מהדפסה בצבע)	הודעה זו מופיעה כאשר הדפסה בצבע מושבתת במוצר או כאשר היא מושבתת לגבי משתמש ספציפי או עבודת הדפסה מסוימת.	כדי לאפשר הדפסה בצבע במוצר, שנה את ההגדרה RESTRICT COLOR USE (הגבל שימוש בצבע) בתפריט SYSTEM SETUP (הגדרת מערכת). ראה הגבלת ההדפסה בצבע בעמוד 116 .
ROM DISK DEVICE FAILURE (כשל בהתקן דיסק ROM)	כשל בהתקן שצוין.	לחץ על הלחצן OK (אישור) כדי לנקות.
To clear press OK (כדי לנקות, לחץ על 'אישור')		
ROM DISK FILE OPERATION FAILED (כשל בפעולת קובץ דיסק ROM)	פקודה של מערכת הקבצים P.JL ניסתה לבצע פעולה לא לוגית.	לחץ על הלחצן OK (אישור) כדי לנקות.
To clear press OK (כדי לנקות, לחץ על 'אישור')		
ROM DISK FILE SYSTEM IS FULL (הקבצים בדיסק ROM מלאה)	פעולת אחסון של פקודה של מערכת הקבצים P.JL נכשלה מכיוון שמערכת הקבצים מלאה.	לחץ על הלחצן OK (אישור) כדי לנקות.
To clear press OK (כדי לנקות, לחץ על 'אישור')		
ROM DISK IS WRITE PROTECTED (דיסק ה-ROM מוגן בפני כתיבה)	התקן מערכת הקבצים מוגן ולא ניתן לשמור בו קבצים חדשים.	לחץ על הלחצן OK (אישור) כדי לנקות.
To clear press OK (כדי לנקות, לחץ על 'אישור')		
Rotating <color> Motor (מסובב מנוע <צבע>)	בדיקת רכיבים מתבצעת כעת. הרכיב שנבחר הוא מנוע מחסנית ה-צבע.	לחץ על לחצן העצירה  כדי לעצור בדיקה זאת.
To exit press  (כדי לצאת, לחץ על עצור)		
Rotating Motor (מסובב מנוע)	המוצר מבצע בדיקת רכיבים והרכיב שנבחר הוא מנוע.	לחץ על לחצן העצירה  כדי לעצור בדיקה זאת.
To exit press  (כדי לצאת, לחץ על עצור)		
SANITIZING DISK <X>% COMPLETE (מחטא דיסק <X>% הושלמו)	הדיסק הקשיח נמצא בניקוי.	פנה אל מנהל הרשת.
Do not power off (אל תכבה)		

הודעת לוח הבקרה	תיאור	פעולה מומלצת
SIZE MISMATCH IN TRAY XX (גודל לא מתאים במגש XX)	הנייר במגש שצוין אינו תואם את הגודל שצוין עבור אותו המגש.	<p>1. טען את הנייר הנכון.</p> <p>2. ודא שהנייר ממוקם כהלכה.</p> <p>3. אם ההודעה ממשיכה להופיע, פנה לתמיכה של HP בכתובת support/www.hp.com/cljcp3525.</p>
Sleep mode on (מצב שינה מופעל)	המוצר נמצא במצב שינה. לחיצה על לחצן, קבלת נתונים להדפסה, או מצב שגיאה ינקו הודעה זו.	לא נדרשת כל פעולה.
STANDARD TOP BIN FULL (סל פלט עליון רגיל מלא)	סל הפלט מלא.	רוקן את הסל והמשך בהדפסה.
TRAY <X> OPEN (מגש X פתוח)	המגש שצוין פתוח או שאינו סגור לגמרי.	סגור את המגש.
TRAY <X> OVERFILLED (מגש X מלא יתר על המידה)	המגש מלא מעל לסימון גובה הערימה.	הוצא חלק מהנייר כך שהערימה לא תעבור את סימון הגבול העליון של המגש.
Remove excess paper (הוצא עודפי נייר)		
TRAY <X> SIZE (גודל במגש X) = <גודל>	במוצר הוגדרה הדפסה על נייר בממדים קטנים; לשם כך, יש להתקין במגש את התוסף להדפסה על חומרי הדפסה מסוג HP postcard.	כדי להשתמש בנייר בגודל זה, התקן את התוסף המתאימה במגש לפני טעינת הנייר. ראה טעינת המגשים בעמוד 79 .
Media insert required in tray (יש להתקין במגש תוספת לחומרי הדפסה)		
TYPE MISMATCH IN TRAY X (סוג לא תואם במגש X)	המגש שצוין מכיל חומר הדפסה מסוג שאינו מתאים לסוג שצוין.	<p>1. טען את הנייר המתאים במגש שצוין.</p> <p>2. ודא שהגדרת הסוג נכונה.</p>
UNABLE TO MOPY JOB (אין אפשרות לבצע MOPY של עבודה)	אין די זיכרון במוצר כדי להפיק תדפיסים מקוריים מרובים מעבודה זו. המוצר ידפיס עותק אחד בלבד.	הרחב את זיכרון המוצר. ראה התקנת זיכרון בעמוד 141 .
UNABLE TO STORE JOB (אין אפשרות לאחסן את העבודה)	לא ניתן לאחסן עבודה עקב בעיה בזיכרון או בהגדרת התצורה.	התקן עוד זיכרון במוצר.
UNAUTHORIZED SUPPLY IN USE (חומר מתכלה מסוג שלא אושר)	חומר מתכלה שאינו מתוצרת HP הוטען במוצר.	אם למיטב ידיעתך רכשת חומר מתכלה מתוצרת HP, בקר לאתר www.hp.com/go/antcounterfeit . תיקונים שיידרשו במוצר כתוצאה משימוש בחומרים מתכלים שאינם מתוצרת HP או שאינם מורשים, אינם מכוסים במסגרת האחריות. אין ביכולתה של חברת HP לוודא זמינותן של מאפיינים מסוימים.
Unsupported data on [FS] DIMM in slot x (נתונים לא נתמכים ב-[FS] DIMM בחריץ x)	המוצר אינו תומך בנתונים מהסוג השמור ב-DIMM לגבי מערכת הקבצים שצוינה. [FS] יכול לציין מערכת קבצים מסוג ROM או Flash.	לחץ על הלחצן OK (אישור) כדי לנקות את ההודעה. החלף את ה-DIMM. ראה התקנת זיכרון בעמוד 141 .
To clear press OK (כדי לנקות, לחץ על 'אישור')		
UNSUPPORTED DRIVE INSTALLED (הכונן שמוטקן אינו נתמך)	הותקן במערכת כונן קשיח מסוג שאינו נתמך.	כבה את המוצר, הוצא את הכונן הקשיח והפעל את המוצר מחדש.
USB ACCESSORY ERROR (שגיאת אברור USB)	הודעה זו מופיעה כאשר אביזר USB מחובר צורך יותר מדי מתח. כאשר תופעה זו מתרחשת, יציאת ה-ACC מושבתת וההדפסה נעצרת.	ניתן להמשיך בהדפסה. יש להסיר את התקן ה-USB.

הודעת לוח הבקרה	תיאור	פעולה מומלצת
USB storage <X> initializing (מאתחל) (אחסון USB <X> לא מתפקד)	אחד מהפרמטרים בהתקן אחסון ה-USB מבצע אתחול.	לא נדרשת כל פעולה.
USB STORAGE <X> IS NOT FUNCTIONAL (אחסון USB <X> לא מתפקד)	פרמטר באחסון USB אינו פועל כהלכה.	<ol style="list-style-type: none"> 1. כבה את המוצר. 2. נתק את אביזר אחסון USB והחלף אותו באביזר אחסון USB חדש.
USB STORAGE <X> REMOVED (<X> USB הוסר אחסון)	אביזר אחסון USB נותק.	<ol style="list-style-type: none"> 1. כבה את המוצר. 2. חבר מחדש את אביזר אחסון USB. 3. הפעל את המוצר.
USB STORAGE DEVICE FAILURE (כשל בהתקן אחסון USB) To clear press OK (כדי לנקות, לחץ על 'אישור')	כשל בהתקן שצוין.	לחץ על הלחצן OK (אישור) כדי לנקות.
USB STORAGE FILE OPERATION (כשל בפעולת קובץ אחסון USB) FAILED To clear press OK (כדי לנקות, לחץ על 'אישור')	פקודה של מערכת הקבצים PjL ניסתה לבצע פעולה לא לוגית.	לחץ על הלחצן OK (אישור) כדי לנקות.
USB STORAGE FILE SYSTEM IS FULL (מערכת קובצי אחסון USB מלאה) To clear press OK (כדי לנקות, לחץ על 'אישור')	פעולת אחסון של פקודה של מערכת הקבצים PjL נכשלה מכיוון שמערכת הקבצים מלאה.	לחץ על הלחצן OK (אישור) כדי לנקות.
USB STORAGE IS WRITE PROTECTED (אחסון USB מוגן בפני כתיבה) To clear press OK (כדי לנקות, לחץ על 'אישור')	התקן מערכת הקבצים מוגן ולא ניתן לשמור בו קבצים חדשים.	לחץ על הלחצן OK (אישור) כדי לנקות.
USB STORAGE NOT INITIALIZED (אחסון USB לא מאותחל)	יש לאתחל רכיב זה לאחסון קבצים לפני השימוש בו.	היעזר בשרת האינטרנט המשובץ או ב-HP Web Jetadmin כדי לאתחל את הרכיב.
WAIT FOR PRINTER TO REINITIALIZE (ממתין לאתחול חוזר של המדפסת)	הודעה זו עשויה להופיע ממספר סיבות: בוצע שינוי בהגדרות דיסק ה-RAM לפני אתחול מחדש של המוצר. המוצר מופעל מחדש אחרי שינוי מצבים של התקן חיצוני. המשתמש יצא ממצב אבחון. הותקן לוח אם חדש עם מנוע ישן או מנוע חדש עם לוח אם ישן.	לא נדרשת כל פעולה.
WAITING FOR TRAY <X> TO LIFT (ממתין להרמת מגש X)	המגש שצוין מרים נייר להזנה.	לא נדרשת כל פעולה.
WARMING UP (מתחמם)	המוצר יוצא ממצב שינה.	לא נדרשת כל פעולה.
WRONG CARTRIDGE IN <COLOR> SLOT (מחסנית לא נכונה בחריץ <צבע>)	חריץ מחסנית ההדפסה שצוין מכיל מחסנית שאינה מהצבע הנכון. סדר ההתקנה הנכון של מחסניות ההדפסה (משמאל לימין) הוא:	<ol style="list-style-type: none"> 1. צהוב 2. מגנטה 3. ציאן 4. שחור

סיבות שכיחות לחסימות נייר

חסימה במוצר.

סיבה	פתרון
ייתכן שהנייר אינו עומד בדרישות המפרט.	השתמש אך ורק בחומרי הדפסה העומדים בדרישות המפרט של HP. ראה גדלים נתמכים של נייר וחומרי הדפסה בעמוד 73 .
רכיב כלשהו אינו מותקן כראוי.	ודא שרצועת ההעברה וגלגלת ההעברה מותקנות כראוי.
הנך משתמש בנייר שכבר הועבר במוצר זה או במכונת צילום.	אל תשתמש בחומרי הדפסה שכבר הועברו במדפסת או במכונת צילום.
אחד ממגשי הקלט נטען בצורה לא נכונה.	הוצא נייר עודף ממגש הקלט. הקפד שערימת חומרי הדפסה תהיה נמוכה מהגובה המרבי המותר המסומן במגש. ראה טעינת המגשים בעמוד 79 .
הנייר עקום.	גובלי מגש הקלט אינם מכווננים כראוי. כוונן אותם כך שיהדקו היטב את הערמה אך לא יכופפו אותה.
חומרי הדפסה נכרכים זה בזה או נדבקים זה לזה.	הוצא את חומרי הדפסה, קפל אותם לכיוון ההפוך כדי שיתיישרו, סובב אותם ב-180 מעלות או הפוך אותם לצד שני. טען מחדש את חומרי הדפסה במגש הקלט.
הנייר הוצא מסל הפלט לפני שהתיישב בתוכו כראוי.	אפס את המוצר. המתן עד שהדף יונח כראוי בסל הפלט ורק אז הוצא אותו.
במהלך הדפסה דו-צדדית, הנייר הוצא לפני שהודפס על צדו השני.	אפס את המוצר והדפס את המסמך בשנית. המתן עד שהדף יונח כראוי בסל הפלט ורק אז הוצא אותו.
נייר במצב גרוע.	החלף את הנייר.
הגלגלות הפנימיות של המגש אינן אוספות את חומרי הדפסה.	אם הנייר כבד מ-220 גר/מ"ר, ייתכן שהוא לא ייאסף מהמגש. הגלגלות שחוקות. החלף את הגלגלות.
קצוות חומרי הדפסה מחוספסים או משוננים.	החלף את הנייר.
הנייר מנוקב או מוטבע.	נייר מנוקב או מוטבע אינו נפרד בקלות. הזן גיליונות בודדים במגש 1.
הנייר לא אוחסן כראוי.	החלף את הנייר במגשים. יש לאחסן את הנייר באריזתו המקורית ובסביבה מבוקרת.
לא הוסרו מהמוצר כל חומרי האריזה.	ודא שסרט האריזה, הקרטון ונעילות הפלסטיק הוסרו מהמוצר.
התוסף לחומרי הדפסה מסוג HP Postcard מותקן במגש 3 למרות שאינך מדפיס על נייר בגודל 4 x 6 אינץ' (10 x 15 ס"מ).	הקפד תמיד להשתמש בתוסף לחומרי הדפסה מסוג HP Postcard להדפסה על נייר בגודל 4 x 6 אינץ' (10 x 15 ס"מ), אך זכור להוציא אותו כדי להדפיס על גיליונות בגדלים אחרים.
או	
	התוסף לחומרי הדפסה מסוג HP Postcard אינו מותקן במגש 3 למרות שאינך מדפיס על נייר בגודל 4 x 6 אינץ' (10 x 15 ס"מ).

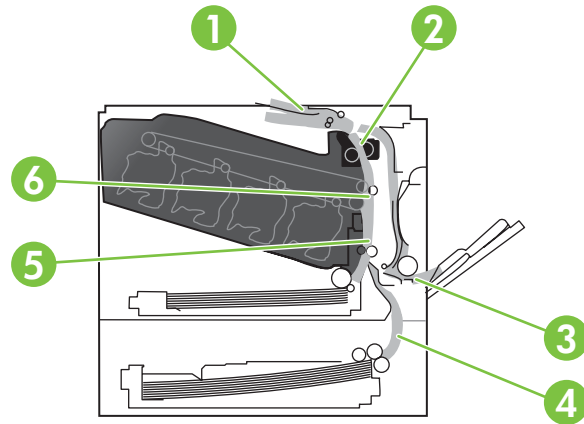
אם ממשיכות להתרחש חסימות נייר, פנה למרכז תמיכת הלקוחות של HP או לספק השירותים המורשה של HP.

מיקומים של חסימות נייר

היעזר באיורים כדי לזהות מיקומים של חסימות. נוסף לכך, יופיעו בלוח הבקרה הוראות שיכוונו אותך למיקום הנייר התקוע ויסבירו לך כיצד לפנות אותו.

הערה: באזורים הפנימיים של המוצר שיש צורך לנקותם יש ידיית ירוקות או תוויות ירוקות.

איור 11-1 מיקומים של חסימות נייר



1	אזור סל הפלט
2	אזור ההדפסה הדו-צדדית
3	אזור מגש 1
4	מגש אופציונלי ל-500 גיליונות ולחומרי הדפסה כבדים (מגש 3)
5	אזור מגש 2
6	אזור ה-Fuser

שחרור חסימות נייר

כאשר מתרחשת חסימה, מופיעה בלוח הבקרה הודעה המתארת את מיקום החסימה. הטבלה הבאה מציגה את ההודעות העשויות להופיע ומכילה קישורים להליכים השונים לפינוי החסימה.

אזהרה! כדי להימנע מהלם חשמלי, הסר שרשראות, צמידים או פריטי מתכת אחרים לפני הושטת יד לתוך המוצר. ⚠

הליך	סוג החסימה
ראה שחרור חסימות נייר בדלת הימנית בעמוד 177 .	13.XX.YY JAM IN RIGHT DOOR (חסימה בדלת ימנית) 13.XX.YY JAMS IN RIGHT DOOR (חסימה בדלת ימנית) 13.XX.YY FUSER AREA JAM (חסימה באזור ה-Fuser) 13.XX.YY FUSER WRAP JAM (חסימה של היכרות נייר ב-Fuser)
ראה שחרור חסימות באזור סל הפלט בעמוד 181 .	13.XX.YY JAM ABOVE TOP OUTPUT BIN (חסימה מעל סל הפלט העליון)
ראה שחרור חסימות במגש 1 בעמוד 182 .	13.XX.YY JAM IN TRAY 1 (חסימה במגש 1)
ראה שחרור חסימות במגש 2 בעמוד 183 .	13.XX.YY JAM IN TRAY 2 (חסימה במגש 2)

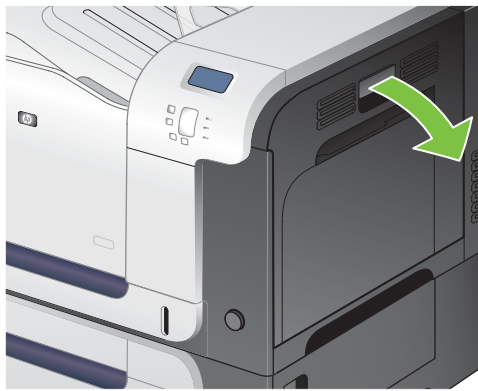
סוג החסימה	הליך
13.XX.YY JAM IN TRAY 3 (חסימה במגש 3)	ראה שחרור חסימות במגש האופציונלי ל-500 גיליונות ולחומרי הדפסה כבדים (מגש 3) בעמוד 184.
13.XX.YY JAM IN LOWER RIGHT DOOR (חסימה בדלת ימנית תחתונה)	ראה שחרור חסימות נייר דרך הדלת הימנית התחתונה (מגש 3) בעמוד 185.

שחרור חסימות נייר בדלת הימנית

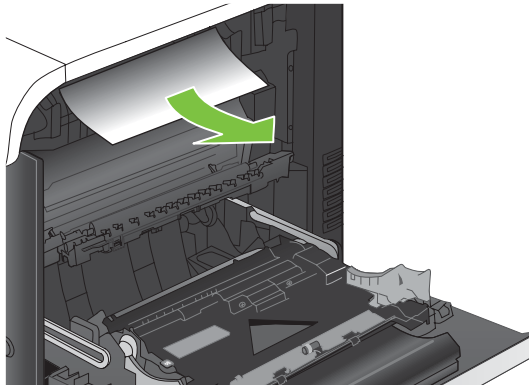
⚠ **זהירות:** כאשר המוצר מופעל, ה-Fuser מתחמם. המתן לקירור ה-Fuser לפני הטיפול בו.

💡 **עצה:** כדי לראות הדגמה מונפשת של הליך זה, עבור לאתר האינטרנט הבא: www.hp.com/go/cljcp3525-right-door-jams

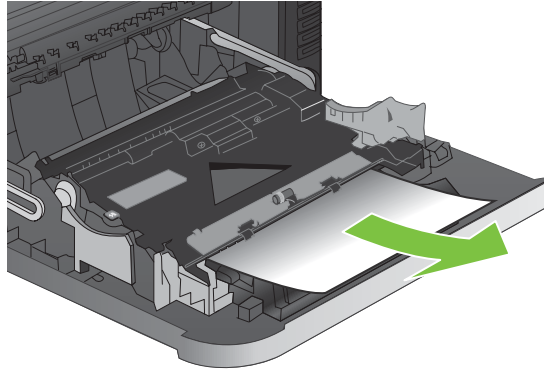
1. פתח את הדלת הימנית.



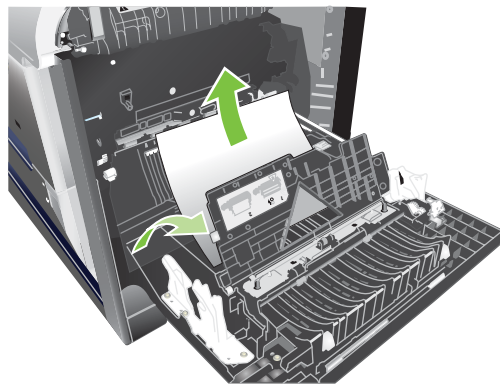
2. אם הנייר נתקע בכניסה לסל הפלט, משוך אותו בעדינות כדי להוציאו.



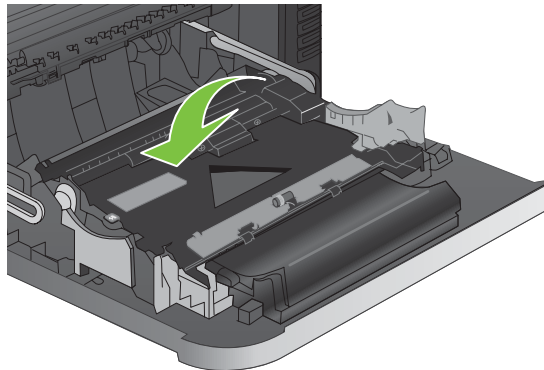
3. אם הנייר תקוע בתוך הדלת הימנית, משוך את הנייר בעדינות כדי להוציאו.



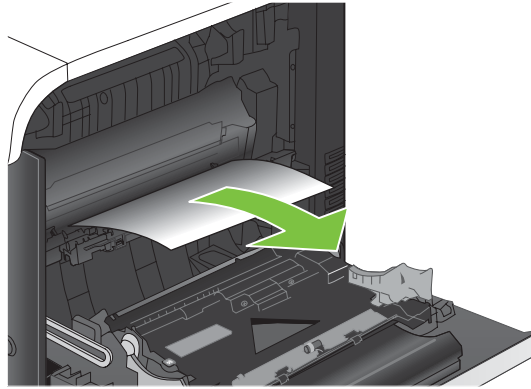
4. הרם את מכסה הזנת הנייר בחלקה הפנימי של הדלת הימנית. אם יש נייר תקוע, משוך אותו בעדינות כדי להוציאו.



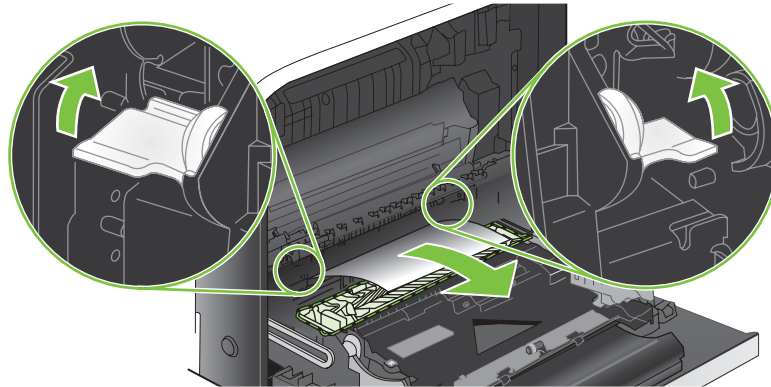
5. סגור את מכסה הזנת הנייר.



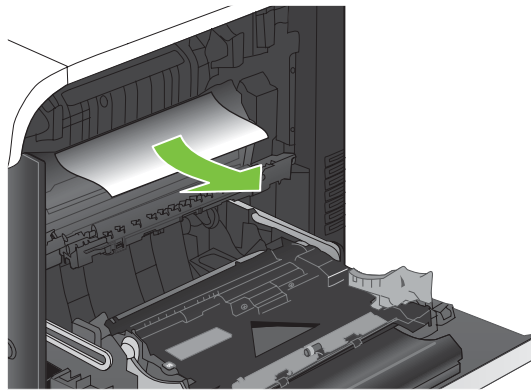
6. שלוף את הגיליון בעדינות מאזור הרמת הנייר.



7. בדוק אם יש נייר תקוע באזור הגלגלת שבמגש 2. ליד החלק התחתון בצד הימני, לחץ כלפי מעלה על שתי הידיות הלבנות כדי לשחרר את דלת הגישה לשחרור חסימות נייר. הוצא את כל הנייר התקוע וסגור את הדלת.



8. אם יש נייר גלוי לעין בכניסה לחלקו התחתון של ה-Fuser, משוך אותו בעדינות כלפי מטה כדי להוציאו.

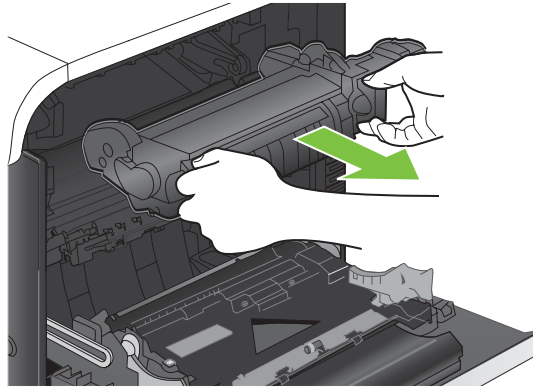


⚠ **זהירות:** אין לגעת בגלגלות שעל גליל ההעברה. מזהמים עלולים להשפיע לרעה על איכות ההדפסה.

9. ייתכן שהנייר תקוע בתוך ה-fuser, בנקודה שבה אין אפשרות לראותו. הוצא את ה-fuser כדי לראות אם נייר תקוע בצדו הפנימי.

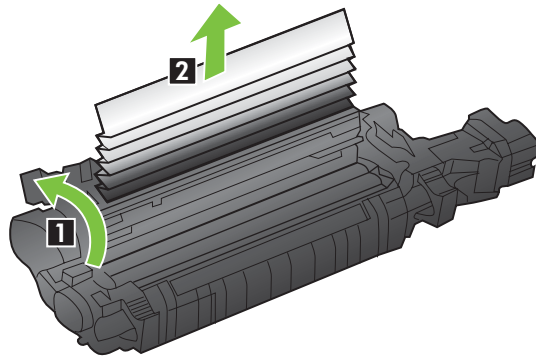
△ **זהירות:** כאשר המוצר מופעל, ה-Fuser מתחמם. המתן לקירור ה-Fuser לפני הטיפול בו.

א. אחוז בידיות ה-fuser, הרם מעט כלפי מעלה ושלוף ישר כדי להוציא את ה-fuser.



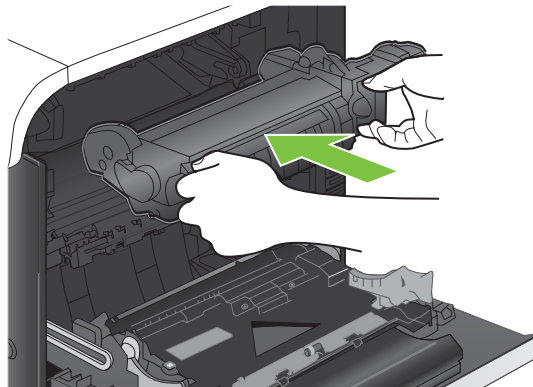
ב. פתח את דלת הגישה לחסימות נייר אם הנייר תקוע בתוך ה-fuser, משוך אותו בעדינות כלפי מעלה כדי להוציאו. אם הנייר נקרע, הקפד להוציא את כל פיסות הנייר.

△ **זהירות:** גם כאשר גוף ה-Fuser מתקרר, הגלגלות שבתוכו עדיין יכולות להיות חמות. אל תיגע בגלגלות הפנימיות של ה-Fuser עד שיתקררו.

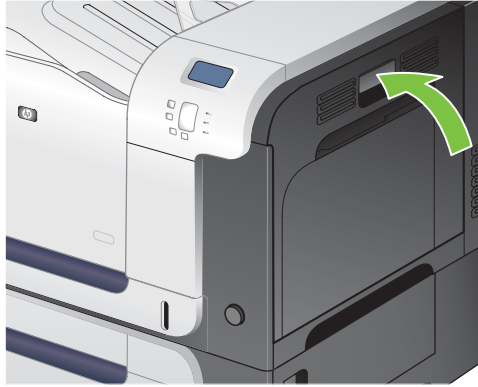


1	פתח את דלת הגישה לחסימות נייר
2	הוצא את הנייר שנתקע.

ג. סגור את דלת הגישה לחסימות נייר ודחף את ה-fuser עד הסוף בחזרה לתוך המוצר.



10. סגור את הדלת הימנית.



שחרור חסימות באזור סל הפלט

עצה: כדי לראות הדגמה מונפשת של הליך זה, עבור לאתר האינטרנט הבא: www.hp.com/go/cljcp3525-output-jams


1. אם ניתן לראות את הנייר דרך סל הפלט, אחוז בקצהו ושלוף אותו בעדינות.



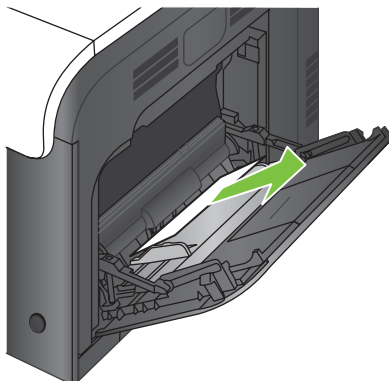
2. אם הנייר התקוע נראה באזור הפלט של ההדפסה הדו-צדדית, משוך אותו בעדינות כדי להוציאו.



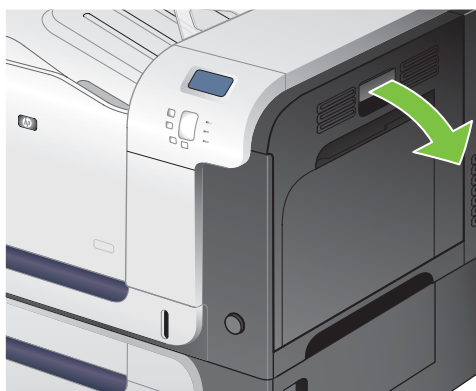
שחרור חסימות במגש 1

עצה: כדי לראות הדגמה מונפשת של הליך זה, עבור לאתר האינטרנט הבא: go/cljcp3525-tray1-www.hp.com/  **עצה:** [jams](http://jams.hp.com)

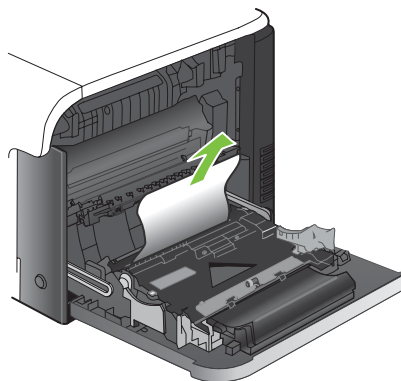
1. אם ניתן לראות את הנייר התקוע במגש 1, משוך אותו ישר בעדינות כדי לשחררו. Press the **OK** button to clear the message (לחץ על 'אישור' כדי לסגור את ההודעה)



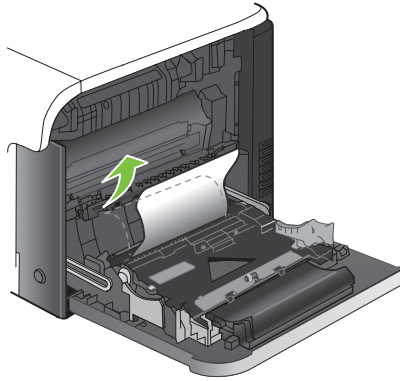
2. אם אינך מצליח לשחרר את הנייר או שאינך רואה נייר תקוע במגש 1, סגור את מגש 1 ופתח את הדלת הימנית.



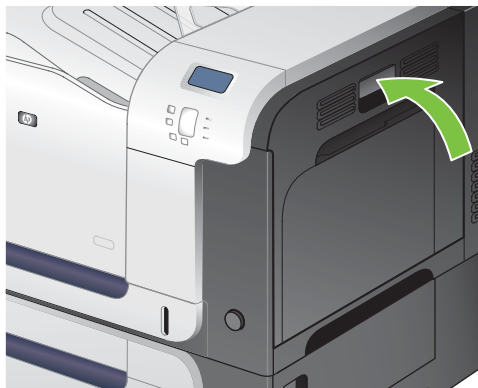
3. אם ניתן לראות את הנייר דרך הדלת הימנית, משוך אותו בעדינות כדי להוציאו.



4. שלוף את הגיליון בעדינות מאזור הרמת הנייר.



5. סגור את הדלת הימנית.

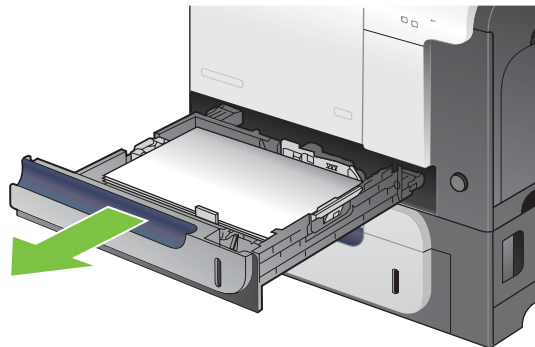


שחרור חסימות במגש 2

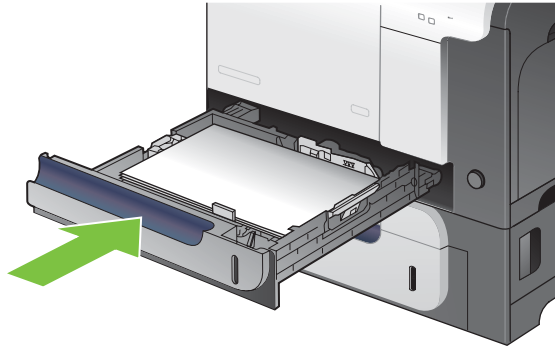
זהירות: פתיחת מגש כאשר הנייר תקוע עלולה לגרום לקריעת הגיליון ולהותיר פיסות נייר בתוך המגש. דבר זה עלול לגרום לחסימות נייר נוספות. הקפד לשחרר את חסימות הנייר לפני פתיחת המגש.

עצה: כדי לראות הדגמה מונפשת של הליך זה, עבור לאתר האינטרנט הבא: www.hp.com/go/cljcp3525-tray2-jams


1. פתח את מגש 2 וודא כי הנייר מוערם כראוי. הוצא את כל הגיליונות התקועים או הפגומים.



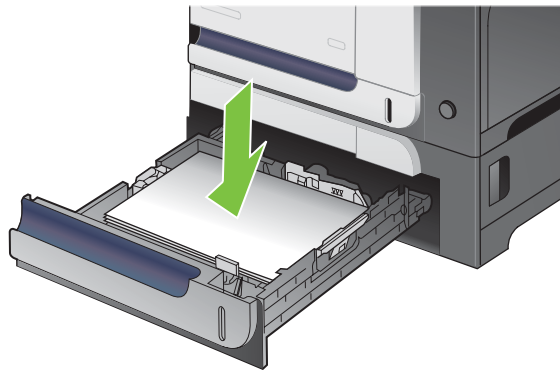
2. סגור את המגש.



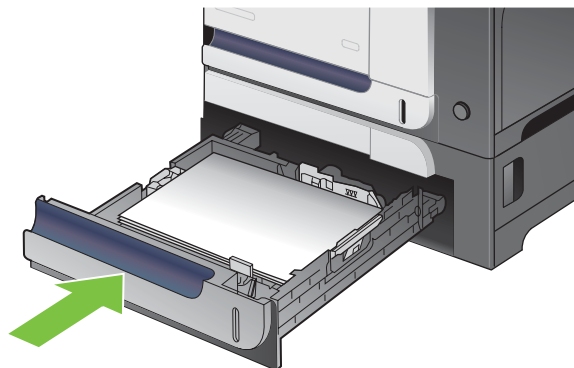
שחרר חסימות במגש האופציונלי ל-500 גיליונות ולחומרי הדפסה כבדים (מגש 3)

עצה: כדי לראות הדגמה מונפשת של הליך זה, עבור לאתר האינטרנט הבא: www.hp.com/go/cljcp3525-tray3  jams

1. פתח את מגש 3 כדי לוודא שהנייר מוערם באופן תקין. הוצא גיליונות פגומים או תקועים.



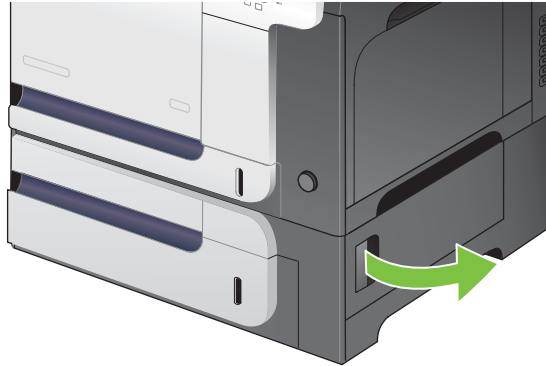
2. סגור את מגש 3.



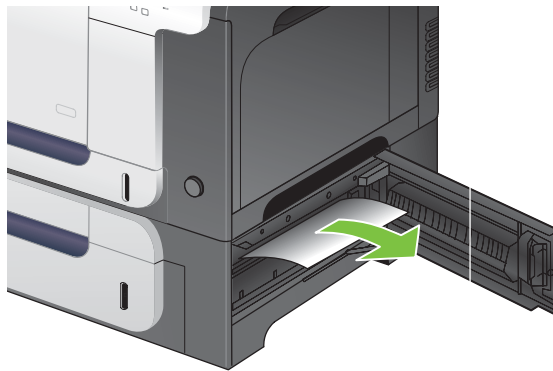
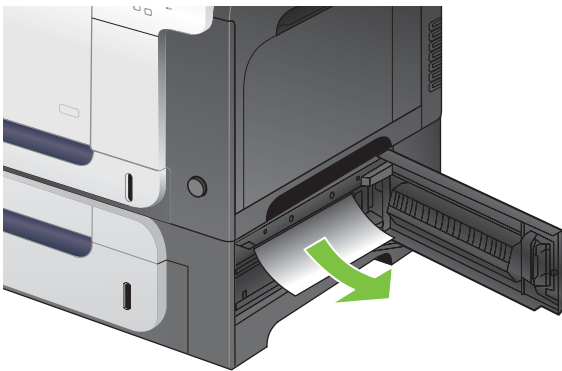
שחרור חסימות נייר דרך הדלת הימנית התחתונה (מגש 3)

עצה: כדי לראות הדגמה מונפשת של הליך זה, עבור לאתר האינטרנט הבא: go/cljcp3525-lower-www.hp.com/right-door-jams

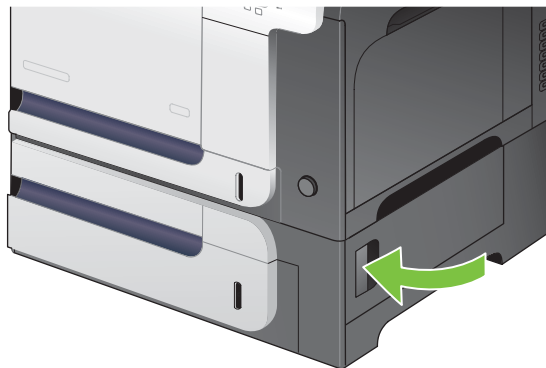
1. פתח את הדלת הימנית התחתונה.



2. אם ניתן לראות את הנייר, משוך את הגיליון התקוע בעדינות כלפי מעלה או כלפי מטה כדי להוציאו.



3. סגור את הדלת הימנית התחתונה.



שחרור חסימות נייר



המוצר מצויד במאפיין לשחזור בעקבות חסימה המדפיס מחדש דפים שנתקעו. האפשרויות הזמינות הן:

- **AUTO (אוטומטי)** - המוצר ינסה להדפיס מחדש דפים שנתקעו אם יש די זיכרון זמין. זוהי הגדרת ברירת המחדל.
- **OFF (מושבט)** - המוצר לא ינסה להדפיס מחדש דפים שנתקעו. מאחר שלא מוקצה זיכרון לאחסון העמודים האחרונים שהודפסו, רמת הביצועים לא תיפגע.

הערה: כאשר אפשרות זו מופעלת, אם אוזל הנייר במוצר והעבודה מודפסת על שני הצדדים, דפים מסוימים עלולים ללכת לאיבוד.

- **ON (מופעל)** - המוצר ינסה תמיד להדפיס מחדש דפים שנתקעו. זיכרון נוסף מוקצה לצורך אחסון העמודים האחרונים שהודפסו. הדבר עלול לפגוע בביצועים הכוללים של המדפסת.

הגדרת המאפיין Jam Recovery (שחרור חסימה)

1. לחץ על הלחצן **Menu** (תפריט) .
2. לחץ על החץ מטה ▼ כדי לסמן את התפריט **CONFIGURE DEVICE** (הגדרת תצורת התקן) ולאחר מכן לחץ על הלחצן **OK** (אישור).
3. לחץ על החץ מטה ▼ כדי לסמן את התפריט **SYSTEM SETUP** (הגדרת מערכת) ולאחר מכן לחץ על הלחצן **OK** (אישור).
4. לחץ על החץ מטה ▼ כדי לסמן את התפריט **JAM RECOVERY** (שחרור חסימה) ולאחר מכן לחץ על הלחצן **OK** (אישור).
5. לחץ על החץ מעלה או מטה ▲/▼ כדי לסמן את ההגדרה המתאימה ולחץ על הלחצן **OK** (אישור).
6. לחץ על הלחצן **Menu** (תפריט)  כדי לחזור למצב **Ready** (מוכן).

בעיות בטיפול בנייר

השתמש רק בחומרי הדפסה העונים על דרישות המפרט שצוין במדריך HP LaserJet Printer Family Print Media Guide (המדריך לחומרי הדפסה למדפסות ממשפחת HP LaserJet). הקפד תמיד שהגדרת סוג הנייר בלוח הבקרה תתאים לסוג הנייר שנטען במגש.

המוצר מזין מספר גיליונות

המוצר מזין מספר גיליונות

סיבה	פתרון
מגש ההזנה מלא יתר על המידה. פתח את המגש וודא שערימת הנייר נמצאת מתחת לסימון הגובה המרבי.	הוצא עודפי נייר ממגש הקלט.
גיליונות הנייר נדבקים זה לזה.	הוצא את ערימת הנייר, כופף אותה, סובב אותה ב-180 מעלות או קפל אותה בכיוון ההפוך והחזר אותה אל המגש.
	הערה: אל תנסה להפריד את הניירות זה מזה על-ידי פריסתם. דפדוף עשוי ליצור חשמל סטטי העלול לגרום לגיליונות הנייר להידבק זה לזה.
הנייר לא עומד בדרישות המפרט של המוצר.	השתמש רק בנייר העומד בדרישות המפרט של HP למוצר זה.
מגשים לא מכווננים כהלכה.	ודא שמכווני הנייר מתאימים לגודל הנייר שאתה משתמש בו.

המוצר מזין גודל נייר שגוי

המוצר מזין גודל נייר שגוי

סיבה	פתרון
גודל הנייר נטען במגש הקלט אינו נכון.	טען במגש הקלט חומר הדפסה בגודל המתאים.
בתוכנה או במנהל המדפסת לא נבחר חומר הדפסה בגודל המתאים.	ודא שההגדרות בתוכנה ובמנהל המדפסת נכונות הואיל והגדרות התוכנה עוקפות את הגדרות מנהל המדפסת ואת הגדרות לוח הבקרה, ואילו הגדרות מנהל המדפסת עוקפות את הגדרות לוח הבקרה. לקבלת מידע נוסף, ראה שינוי הגדרות מנהל מדפסת ב-Windows בעמוד 49 או שינוי הגדרות מנהל מדפסת ב-Macintosh בעמוד 56 .
לא נבחר בלוח הבקרה של המוצר נייר בגודל המתאים למגש.	מלוח הבקרה, בחר נייר בגודל המתאים למגש.
גודל הנייר לא הוגדר כהלכה במגש הקלט.	הדפס דף תצורה או השתמש בלוח הבקרה כדי לברר את גודל הנייר שהוגדר במגש.
המכוונים במגש אינם צמודים לנייר.	ודא שהמכוונים נוגעים בנייר.

המוצר מושך ממגש לא נכון

המוצר מושך ממגש לא נכון

סיבה	פתרון
אתה משתמש במנהל התקן של מוצר אחר.	השתמש במנהל ההתקן של מוצר זה.
המגש שצוין ריק.	טען נייר במגש שצוין.
גודל הנייר לא הוגדר כהלכה במגש הקלט.	הדפס דף תצורה או השתמש בלוח הבקרה כדי לברר את גודל הנייר שהוגדר במגש.
המכוונים במגש אינם צמודים לנייר.	ודא שהמכוונים נוגעים בנייר.

אין הזנה אוטומטית של נייר

אין הזנה אוטומטית של נייר

סיבה	פתרון
בתוכנה נבחרה הזנה ידנית.	טען את מגש 1 בנייר או אם המגש טעון, לחץ על לחצן סימן הביקורת ✓.
לא נטען נייר בגודל המתאים.	טען נייר בגודל המתאים.
מגש ההזנה ריק.	טען נייר במגש הקלט.
פיסות נייר מחסימת נייר קודמת נשארו במוצר.	פתח את המוצר והוצא את כל פיסות הנייר מנתיב הנייר.
גודל הנייר לא הוגדר כהלכה במגש הקלט.	הדפס דף תצורה או השתמש בלוח הבקרה כדי לברר את גודל הנייר שהוגדר במגש.
המכוונים במגש אינם צמודים לנייר.	ודא שמכווני הנייר הרוחביים והאחוריים נוגעים בנייר.
ההנחיה להזנה ידנית נבחרה האפשרות ALWAYS (תמיד). הנחיה להזנה ידנית תוצג תמיד, אפילו אם המגש טעון.	פתח את המגש, טען מחדש את חומרי ההדפסה וסגור את המגש. לחלופין, בהנחיה להזנה ידנית שנה את ההגדרה ל- UNLESS LOADED (אלא אם טעון) כדי שהמוצר יציג הנחיה להזנה ידנית רק כאשר המגש ריק.
בפריט USE REQUESTED TRAY (השתמש במגש המבוקש) נבחרה האפשרות EXCLUSIVELY (בלבד) והמגש המבוקש ריק. המוצר לא ישתמש במגש אחר.	טען את המגש המבוקש. לחלופין, שנה את ההגדרה מ- EXCLUSIVELY (בלבד) ל- FIRST (ראשון) בתפריט CONFIGURE DEVICE (הגדרת תצורת התקן). אם אין חומרי הדפסה במגש המבוקש, המוצר יכול להשתמש במגשים אחרים.

אין הזנת נייר ממגש 2 או 3

אין הזנת נייר ממגש 2 או 3

סיבה	פתרון
לא נטען נייר בגודל המתאים.	טען נייר בגודל המתאים.
מגש ההזנה ריק.	טען את מגש הקלט בנייר.
בלוח הבקרה של המוצר לא נבחר סוג הנייר הנכון.	בלוח הבקרה של המוצר, בחר בסוג הנייר המתאים למגש הקלט.
פיסות נייר מחסימת נייר קודמת נשארו במוצר.	פתח את המוצר והוצא את כל פיסות הנייר מנתיב הנייר. בדוק בקפידה אם קיימות חסימות באזור ה-Fuser.
אף אחד מהמגשים האופציונליים אינו מופיע באפשרויות מגשי ההזנה.	המגשים האופציונליים מוצגים כזמינים רק אם הם מותקנים. ודא שהמגשים האופציונליים מותקנים כהלכה. ודא שמנהל התקן המדפסת הוגדר לזהות את המגשים האופציונליים.
אחד מהמגשים האופציונליים אינו מותקן כהלכה.	הדפס דף תצורה כדי לוודא שהמגש באופציונלי מותקן. אם לא, ודא שהמגש מחובר היטב למוצר.
גודל הנייר לא הוגדר כהלכה במגש הקלט.	הדפס דף תצורה או השתמש בלוח הבקרה כדי לברר את גודל הנייר שהוגדר במגש.
המכוונים במגש אינם צמודים לנייר.	ודא שהמכוונים נוגעים בנייר.

לא מתאפשרת הזנה של שקפים או של נייר מבריק

לא מתאפשרת הזנה של שקפים או של נייר מבריק

סיבה	פתרון
לא צוין בתוכנה או במנהל המדפסת סוג הנייר הנכון.	ודא שסוג הנייר הנכון נבחר בתוכנה או במנהל המדפסת.
מגש ההזנה מלא יתר על המידה.	הוצא עודפי נייר ממגש הקלט. אל תחרוג מסימני גובה הערימה המרבי במגש 1.
במגש קלט אחר יש נייר בגודל זהה לגודל השקפים והמדפסת בוחרת במגש האחר כברירת מחדל.	ודא שמגש ההזנה המכיל את השקפים או את הנייר המבריק נבחר בתוכנה או במנהל התקן המדפסת. השתמש בלוח הבקרה של המוצר כדי להגדיר במגש את סוג הנייר שנטען.
סוג הנייר במגש שמכיל את השקפים או את הנייר המבריק אינו מוגדר נכון.	ודא שמגש ההזנה המכיל את השקפים או את הנייר המבריק נבחר בתוכנה או במנהל התקן המדפסת. השתמש בלוח הבקרה של המוצר כדי להגדיר במגש את סוג הנייר שנטען.
ייתכן שהשקפים או נייר המבריק לא עומדים בדרישות מפרט הנייר.	השתמש רק בנייר העומד בדרישות המפרט של HP למוצר זה.
בסביבות של לחות גבוהה עלולות להיגרם תקלות כמו אי-הזנה של נייר מבריק או הזנה של גיליונות מרובים.	הימנע מהדפסה על נייר מבריק בתנאים של לחות גבוהה. בהדפסה על נייר מבריק, הוצאת הנייר מהאריזה והשאריתו בחוץ למשך שעות ספורות עשוי לשפר את הזנתו לתוך המוצר. אולם, השארית נייר בסביבה לחה עלולה גם לגרום לבועות.

מעטפות נתקעות במוצר או שלא ניתן להזין אותן

מעטפות נתקעות במוצר או שלא ניתן להזין אותן

סיבה	פתרון
המעטפות נטענו במגש שאינו נתמך. יש אפשרות להזין מעטפות רק במגש 1.	טען מעטפות במגש 1.
המעטפות מסולסלות או פגומות.	נסה להשתמש במעטפות אחרות. אחסן מעטפות בסביבה מבוקרת.
מעטפות נחתמות בגלל תכולת לחות גבוהה מדי.	נסה להשתמש במעטפות אחרות. אחסן מעטפות בסביבה מבוקרת.
כיוון המעטפות אינו נכון.	ודא שהמעטפה נטענה כהלכה.
מוצר זו אינו תומך במעטפות שאתה משתמש בהן.	עיי' במדריך <i>HP LaserJet Printer Family Print Media Guide</i> (מדריך חומרי הדפסה עבור מדפסות ממשפחת HP LaserJet).
מגש 1 אינו מוגדר עבור מעטפות אלא עבור גודל אחר.	הגדר את גודל מגש 1 למעטפות.

הפלט המודפס מסולסל או מקומט

הפלט המודפס מסולסל או מקומט

סיבה	פתרון
הנייר לא עומד בדרישות המפרט של המוצר.	השתמש רק בנייר העומד בדרישות המפרט של HP למוצר זה.
הנייר פגום או במצב לא תקין.	הוצא את הנייר ממגש הקלט וטען במקומו נייר תקין.
צריך להקטין את מהירות המוצר.	בפריט PAPER CURL (סלסול נייר) שבתפריט Print Quality (איכות הדפסה) בחר באפשרות REDUCED (מופחת) כדי להקטין את המהירות המרבית ל-10 דפים בדקה (במקום 40 דפים בדקה) ואת מהירות ה-3/4 ל-7.5 דפים בדקה (במקום 30 דפים בדקה).

סיבה	פתרון
המוצר פועל בסביבה שהלחות בה גבוהה יותר על המידה.	ודא שתנאי הלחות בסביבת ההדפסה עומדים בדרישות המפרט.
אתה מדפיס אזורים מלאים גדולים.	אזורים מלאים גדולים עשויים לגרום לסלסול יתר. נסה להשתמש בתבנית הדפסה אחרת.
הנייר לא אוסן בתנאים מתאימים וייתכן שספג לחות.	הוצא את הנייר והחלף אותו בנייר מחבילה חדשה.
החיתוך של קצוות הנייר אינו תקין.	הוצא את ערימת הנייר, כופף אותה, סובב אותה ב-180 מעלות או הפוך אותה על פניה והחזר אותה אל המגש. אל תנסה להפריד את הניירות זה מזה על-ידי פריסתם. אם הבעיה נמשכת, החלף את הנייר.
סוג הנייר הספציפי לא הוגדר במגש או לא נבחר בתוכנה.	הגדר את הנייר בתוכנה (עייני בתיעוד התוכנה). הגדר במגש את סוג הנייר המתאים, ראה טעינת המגשים בעמוד 79 .
אתה משתמש בנייר שכבר נעשה בו שימוש קודם בעבודת הדפסה.	אין לעשות שימוש חוזר בנייר.

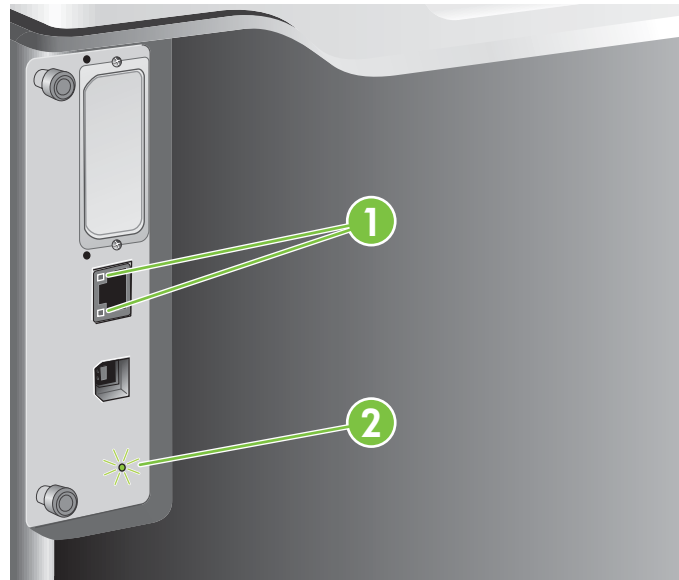
המוצר לא מבצע הדפסה דו-צדדית או מבצע הדפסה דו-צדדית באופן לקוי

המוצר לא מבצע הדפסה דו-צדדית או מבצע הדפסה דו-צדדית באופן לקוי

סיבה	פתרון
אתה מנסה לבצע הדפסה דו-צדדית על נייר שאינו נתמך.	ודא שחומרי ההדפסה נתמכים להדפסה דו-צדדית.
מנהל התקן ההדפסה אינו מוגדר להדפסה דו-צדדית.	הגדר את מנהל התקן ההדפסה להפעלת האפשרות להדפסה דו-צדדית.
הדף הראשון מודפס על גבי טפסים או נייר חברה שהודפסו מראש.	טען טפסים מודפסים מראש ונייר מכתבים במגש 1 כאשר הצד המודפס מופנה כלפי מטה וחלקו העליון של הדף מופנה כלפי המוצר. במגשים 2 ו-3, טען את הנייר כאשר הצד המודפס מופנה מעלה וחלקו העליון של הדף מופנה לצדו הימני של המוצר.
דגם זה של המוצר אינו תומך בהדפסה דו-צדדית אוטומטית.	הדגמים HP Color LaserJet CP3525n ו-HP Color LaserJet CP3525 אינם תומכים בהדפסה דו-צדדית אוטומטית.
לא הוגדרה במוצר הדפסה דו-צדדית.	ב-Windows, הפעל את המאפיין 'הגדרת תצורה אוטומטית':
	<ol style="list-style-type: none"> 1. לחץ על Start (התחל), הצבע על Settings (הגדרות) ולאחר מכן לחץ על Printers and Faxes (מדפסות) (ב-Windows 2000) או על Printers and Faxes (מדפסות ופקסים) (ב-Windows XP). 2. לחץ באמצעות לחצן העכבר הימני על סמל מוצר HP ולאחר מכן לחץ על Properties (מאפיינים) או על Printing Preferences (העדפות הדפסה). 3. לחץ על הכרטיסייה הגדרות התקן. 4. תחת אפשרויות ניתנות להתקנה, לחץ על עדכן כעת ברשימה הגדרת תצורה אוטומטית.

הכרת הנוריות בלוח האם

שלוש נוריות ה-LED שבלוח האם מציינות שהמוצר פועל כהלכה.



נוריות HP Jetdirect	1
נורית דופק	2

נוריות HP Jetdirect

שורת ההדפסה HP Jetdirect יש שתי נוריות ה-LED. נורית ה-LED הצהובה מציינת פעילות רשת ונורית ה-LED הירוקה מציינת את מצב הקישור. נורית ה-LED הצהובה מהבהבת מציינת תעבורה ברשת. אם נורית ה-LED הירוקה כבויה, הקישור נכשל.

עבור קישורים שנכשלו, בדוק את כל חיבורי כבל הרשת. בנוסף, באפשרותך לנסות לקבוע ידנית את הגדרות ההתקשרות בשרת האינטרנט המשובץ באמצעות תפריטי לוח הבקרה של המוצר.

1. לחץ על הלחצן **Menu** (תפריט).
2. לחץ על החץ מטה ▼ כדי לסמן את התפריט **CONFIGURE DEVICE** (הגדר תצורת התקן) ולאחר מכן לחץ על הלחצן **OK** (אישור).
3. לחץ על החץ מטה ▼ כדי לסמן את התפריט **I/O** (קלט/פלט) ולאחר מכן לחץ על הלחצן **OK** (אישור).
4. לחץ על החץ מטה ▼ כדי לסמן את האפשרות **EMBEDDED JETDIRECT MENU** (תפריט Jetdirect משובץ) ולאחר מכן לחץ על הלחצן **OK** (אישור).
5. לחץ על החץ מטה ▼ כדי לסמן את התפריט **LINK SPEED** (מהירות התקשרות) ולאחר מכן לחץ על הלחצן **OK** (אישור).
6. בחר את מהירות ההתקשרות המתאימה ולחץ על הלחצן **OK** (אישור).

נורית דופק

נורית הדופק מציינת שלוח האם פועל כהלכה. בעת אתחול המוצר לאחר הפעלתו, הנורית תהבהב במהירות ולאחר מכן תכבה. בסיום רצף האתחול, נורית הדופק תהבהב.

אם נורית הדופק כבויה, ייתכן שיש בעיה בלוח האם. פנה לספק שירות או תמיכה מורשה של HP. עיין בעלון התמיכה של HP או בקר בכתובת [.go/cljcp3525_firmwarewww.hp.com/](http://go/cljcp3525_firmwarewww.hp.com/)

פתרון בעיות באיכות תמונה

ניתן למנוע את מרבית הבעיות הקשורות לאיכות ההדפסה על-ידי ביצוע ההנחיות שלהלן.

- הגדר את המגשים בהתאם להגדרה הנכונה של סוג הנייר. ראה [קביעת תצורה של מגשים בעמוד 94](#).
 - השתמש בנייר העומד בדרישות המפרט של HP. ראה [נייר וחומרי הדפסה בעמוד 71](#).
 - נקה את המוצר לפי הצורך. ראה [ניקוי המוצר בעמוד 148](#).
 - השתמש בחומרים מתכלים מקוריים מתוצרת HP. הדפס דף מצב חומרים מתכלים כדי לוודא שכל הפריטים המתכלים במצב תקין.
- לקבלת עזרה נוספת בפתרון בעיות של איכות הדפסה, בדוק באתרי האינטרנט הבאים:
- www.hp.com/go/printquality/cljcp3525
 - www.hp.com/go/cljcp3525_manuals במקטע המוקדש למאמרים טכניים, לחץ על הקישור של המסמך העוסק בפתרון בעיות של איכות הדפסה.

דוגמאות לבעיות באיכות הדפסה

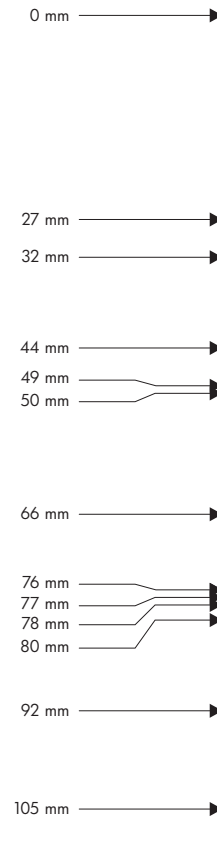
בעיות מסוימות באיכות ההדפסה נובעות משימוש בנייר לא מתאים.

- השתמש בנייר העומד בדרישות המפרט של HP.
- פני השטח של הנייר גסים מדי. השתמש בנייר העומד בדרישות המפרט של HP.
- ייתכן שההגדרה במנהל המדפסת או במגש הנייר אינה נכונה. ודא שהגדרת נכון את תצורת מגש הנייר בלוח הבקרה של המוצר ושבחרת את ההגדרה המתאימה לנייר במנהל המדפסת.
- ייתכן שמצב ההדפסה הוגדר שלא כהלכה, או שהנייר אינו עומד במפרטים המומלצים.
- השקפים שבהם אתה משתמש אינם מאפשרים הידבקות תקינה של טונר. השתמש אך ורק בשקפים שנועדו למדפסות HP Color LaserJet.
- תכולת הלחות של הנייר אינה אחידה, או שהיא גבוהה מדי או נמוכה מדי. השתמש בנייר ממקור אחר או מחבילת נייר סגורה.
- אזורים מסוימים בנייר דוחים את הטונר. השתמש בנייר ממקור אחר או מחבילת נייר סגורה.
- נייר המכתבים המודפס שבו אתה משתמש הוא נייר מחוספס. השתמש בנייר חלק יותר, המשמש במכונות צילום. אם הבעיה נפתרה, פנה לספק נייר המכתבים כדי לוודא שהנייר עומד בדרישות המפרט של מוצר זה.
- ישנם מספר מצבי 'מיטוב הדפסה' שניתן להשתמש בהם כדי לפתור בעיות באיכות הדפסה. ראה [התפריט Print Quality \(איכות הדפסה\) בעמוד 23](#).

סרגל פגמים חוזרים

אם פגמים חוזרים על עצמם במרווחים קבועים על-גבי הדף, השתמש בסרגל זה כדי לזהות את הגורם. הנח את החלק העליון של הסרגל בפגם הראשון. הסימון שלצד ההופעה הבאה של הפגם מציין איזה רכיב יש להחליף.

איור 2-11 סרגל פגמים חוזרים



המרחק בין הפגמים	רכיבי המוצר הגורמים לפגם
27 מ"מ	מחסנית הדפסה
32 מ"מ	מחסנית הדפסה
44 מ"מ	מנוע הדפסה
49 מ"מ	מנוע הדפסה
50 מ"מ	מנוע הדפסה
66 מ"מ	מנוע הדפסה
76 מ"מ	מחסנית הדפסה
77 מ"מ	Fuser
78 מ"מ	Fuser
80 מ"מ	מנוע הדפסה
92 מ"מ	מנוע הדפסה
105 מ"מ	מנוע הדפסה

פגמים בשקפים למטול עילי

מלבד הפגמים הייחודיים להדפסה על שקפים, עלולות להתגלות בשקפים למטול עילי גם בעיות איכות שדומות לאלה המתגלות בהדפסה על נייר מסוגים אחרים. בנוסף לכך, מאחר שהשקפים מתגמשים בנתיב ההדפסה, הרכיבים לטיפול בחומרי ההדפסה עלולים להותיר בהם סימנים.

הערה: הנח לשקפים להתקרר במשך 30 שניות לפחות לפני הטיפול בהם.

- בכרטיסייה **נייר** במנהל המדפסת, בחר באפשרות **שקף** כסוג הנייר. כמו כן, ודא שתצורת המגש הוגדרה נכון להדפסה על-גבי שקפים.
- ודא שהשקפים עומדים בדרישות המפרט של המוצר.
- אחוז בשקפים בקצותיהם. שומן מהאצבעות עשוי לגרום לכתמים ולמריחות על-גבי השקפים.
- בעקבות הידבקות של שקפים זה לזה בסל הפלט, עשויים להופיע כתמים כהים קטנים באזורים אקראיים בקצה האחורי של דפים גדושים. נסה להדפיס את העבודה בקבוצות קטנות יותר.
- אם בהדפסה מתברר שהצבעים שנבחרו אינם אלה הרצויים, בחר צבעים אחרים במנהל המדפסת או בתוכנה.
- אם אתה משתמש במטול עילי רפלקטיבי, השתמש במקומו במטול עילי רגיל.

בעיות באיכות ההדפסה הקשורות לסביבה

אם המוצר פועל בתנאי לחות או יובש חריגים, ודא שסביבת ההדפסה עונה על דרישות המפרט. ראה [מפרטים סביבתיים בעמוד 220](#).

בעיות באיכות הדפסה הקשורות לחסימות נייר

- ודא שכל פיסות הנייר הוצאו מנתיב הנייר.
- אם אירעה במוצר לאחרונה חסימת נייר, הדפס שניים-שלושה דפים כדי לנקות אותה.
- הנייר לא עובר ב-Fuser וכתוצאה מכך מופיעים פגמים במסמכים המודפסים. הדפס שניים-שלושה דפים כדי לנקות את המוצר.

התאמה מיטבית ושיפור איכות התמונה

ההליכים הבאים יסייעו לך לפתור את רוב הבעיות הקשורות באיכות תמונה.

אם לא תצליח לשפר את איכות התמונה בעזרת הליכים אלה, בקר באתר www.hp.com/support/cljcp3525.

כייל את המוצר

כיול הוא פונקציה המבצעת במוצר התאמה מיטבית של איכות ההדפסה. אם נתקלת בבעיות באיכות ההדפסה, כייל את המוצר.

1. לחץ על הלחצן **Menu** (תפריט).
2. לחץ על החץ מטה ▼ כדי לסמן את התפריט **CONFIGURE DEVICE** (הגדר תצורת התקן) ולאחר מכן לחץ על הלחצן **OK** (אישור).
3. לחץ על החץ מטה ▼ כדי לסמן את התפריט **PRINT QUALITY** (איכות הדפסה) ולאחר מכן לחץ על הלחצן **OK** (אישור).
4. לחץ על החץ מטה ▼ כדי לסמן את ההגדרה **FULL CALIBRATE NOW** (כיול מלא כעת) ולאחר מכן לחץ על הלחצן **OK** (אישור).

דפי פתרון בעיות של איכות הדפסה

היעזר בדפים המובנים לפתרון בעיות איכות הדפסה כדי לאבחן ולפתור בעיות באיכות הדפסה.

1. לחץ על הלחצן **Menu** (תפריט) .
2. לחץ על החץ מטה ▼ כדי לסמן את התפריט **DIAGNOSTICS** (אבחון) ולאחר מכן לחץ על הלחצן **OK** (אישור).
3. לחץ על החץ מטה ▼ כדי לסמן את ההגדרה **PQ TROUBLESHOOTING** (פתרון בעיות איכות הדפסה) ולאחר מכן לחץ על הלחצן **OK** (אישור) כדי להדפיס את הדפים.

המוצר יחזור למצב **Ready** (מוכן) לאחר הדפסת הדפים לפתרון בעיות של איכות הדפסה. בצע את ההוראות שבדפים המודפסים.

הגדרת יישור התמונה

במקרה של בעיות ביישור הטקסט על הדף, היעזר בתפריט **SET REGISTRATION** (הגדר יישור) כדי לקבוע את יישור התמונה. לקבלת הוראות, ראה [הגדרת היישור בהדפסה דו-צדדית בעמוד 106](#).

תיקון בעיות של פסים בהירים

במקרה של הופעת פסים בהירים בתמונה, היעזר בתפריט **INFORMATION** (מידע) כדי להדפיס את דף מצב החומרים המתכלים. אם אף מחסנית לא קרובה לסוף תוחלת חייה המשוערת, הוצא את המחסניות מהמוצר והתקן אותן מחדש. המוצר מבצע הליך ניקוי שעשוי לתקן את בעיית הפסים הבהירים.

פתרון בעיות ביצועים

פתרון	סיבה	בעיה
בדוק במסמך שאתה מדפיס אם כל העמודים כוללים תוכן להדפסה.	ייתכן שהמסמך מכיל עמודים ריקים.	הדפים עוברים דרך המדפסת אך יוצאים ריקים לגמרי.
כדי לבדוק את המוצר, הדפס דף תצורה.	ייתכן שיש תקלה במוצר.	
הדפס על נייר מסוג אחר.	סוגי נייר כבדים יותר עלולים להאט את עבודת ההדפסה.	העמודים מודפסים בצורה איטית מאוד.
ייתכן שהדבקה תקינה תחייב מהירות הדפסה איטית יותר כדי להבטיח איכות הדפסה מיטבית.	עמודים מורכבים יכולים לגרום להדפסה איטית.	
ודא שהנייר נטען במגש בצורה נכונה.	ייתכן שהמוצר לא מושך את הנייר כראוי.	העמודים לא מודפסים.
שחרר את החסימה. ראה חסימות בעמוד 175 .	הנייר יוצר חסימה במוצר.	
<ul style="list-style-type: none"> נתק את כבל USB בשני קצותיו, וחבר אותו מחדש. נסה להדפיס עבודת הדפסה שהודפסה בעבר. נסה להשתמש בכבל USB אחר. 	ייתכן שכבל USB פגום או מחובר בצורה שגויה.	
ייתכן שהמוצר אינו יכול לשתף יציאת USB. אם חיברת התקן נוסף, כגון כונן קשיח חיצוני או תיבת מיתוג לרשת, לאותה יציאה שאליה מחובר המוצר, ייתכן שהתקן זה מפריע לפעולת המוצר. כדי לחבר את המוצר ולהשתמש בו, עליך לנתק את ההתקן הנוסף או להשתמש בשתי יציאות USB שונות במחשב.	התקנים אחרים פועלים במחשב שלך.	

פתרון בעיות קישוריות

פתרון בעיות חיבור-ישייר

אם חיברת את המוצר ישירות למחשב, בדוק את הכבל.

- ודא שהכבל מחובר למחשב ולמוצר.
- ודא שאורך הכבל אינו עולה על 2 מטרים. החלף את הכבל אם יש צורך בכך.
- ודא שהכבל תקין על-ידי חיבורו למוצר אחר. החלף את הכבל אם יש צורך בכך.

פתרון בעיות רשת

בדוק את הפריטים הבאים כדי לוודא שהמוצר מתקשר עם הרשת. לפני שתתחיל בפעולה, הדפס דף תצורה. ראה [דפי מידע בעמוד 124](#).

1. האם יש בעיות בחיבורים הפיזיים בין תחנת העבודה או שרת הקבצים לבין המוצר?

ודא שהכבלים, החיבורים והגדרות התצורה של הנתב תקינים. ודא שאורך כבל הרשת תואם למפרטי הרשת.

2. האם כבלי הרשת מחוברים כהלכה?

ודא שהמוצר מחובר לרשת באמצעות היציאה והכבל המתאימים. בדוק חיבור כל כבל כדי לוודא שהחיבור מאובטח ובמקום הנכון. אם הבעיה נמשכת, נסה להשתמש בכבל אחר או ביציאות אחרות ברכזת או במודם הקליטה/שידור. נורית הפעילות הכתומה והנורית הירוקה של מצב החיבור, ליד חיבור היציאה בגב המוצר, אמורות לדלוק.

3. האם הגדרות מהירות הקישור וההדפסה הדו-צדדית מוגדרות כהלכה?

חברת Hewlett-Packard ממליצה להשאיר הגדרה זו במצב אוטומטי (הגדרת ברירת המחדל). ראה [הגדרות מהירות קישור והדפסה דו-צדדית בעמוד 69](#).

4. האם ניתן לבצע פעולת ping למוצר?

השתמש בשורת הפקודה כדי לבצע פעולת ping למוצר מהמחשב. לדוגמה:

```
ping 192.168.45.39
```

ודא שפעולת ה-ping מציגה זמני חיבור הלוך ושוב.

אם ניתן לבצע פעולת ping למוצר, ודא שההגדרה של כתובת ה-IP עבור המוצר נכונה במחשב. אם היא נכונה, מחק את המוצר והוסף אותו שוב.

אם פקודת ה-ping נכשלת, ודא שרכזות הרשת מופעלות ולאחר מכן ודא שהגדרות הרשת, המוצר והמחשב, מוגדרים כולם לאותה רשת.

5. האם נוספו יישומי תוכנות כלשהם לרשת?

ודא שיישומי תוכנות אלה תואמים ושהם מותקנים כהלכה עם מנהלי התקני ההדפסה הנכונים.

6. האם משתמשים אחרים יכולים להדפיס?

ייתכן שהבעיה ספציפית לתחנת העבודה המסוימת. בדוק את מנהלי ההתקן של הרשת, מנהלי התקן ההדפסה ואת ההפניה מחדש (capture ב-Novell NetWare).

7. אם משתמשים אחרים יכולים להדפיס, האם הם משתמשים באותה מערכת הפעלה של הרשת?

בדוק שהגדרת מערכת ההפעלה של הרשת במערכת שלך נכונה.

8. האם הפרוטוקול מופעל?

בדוק את מצב הפרוטוקול בדף התצורה. ניתן גם להשתמש בשרת האינטרנט המשובץ כדי לבדוק את המצב של פרוטוקולים אחרים. ראה [שרת האינטרנט המשובץ בעמוד 128](#).

9. האם המוצר מופיע ביישום HP Web Jetadmin או ביישום ניהולי אחר?

- ודא את הגדרות הרשת בדף תצורת הרשת.
- אמת את הגדרות הרשת עבור המוצר באמצעות לוח הבקרה שלו (עבור מוצרים עם לוח בקרה).

בעיות בתוכנת המוצר

פתרון	בעיה
<ul style="list-style-type: none">התקן מחדש את תוכנת המוצר. <p>הערה: סגור את כל היישומים הפעילים. כדי לסגור יישום עם סמל במגש המערכת, לחץ לחיצה ימנית על הסמל ובחר Close (סגור) או Disable (השבת).</p> <ul style="list-style-type: none">נסה לחבר את כבל ה-USB ליציאת USB אחרת במחשב.	<ul style="list-style-type: none">מנהל מדפסת עבור המוצר לא מופיע בתיקייה מדפסות
<ul style="list-style-type: none">התקן מחדש את תוכנת המוצר. <p>הערה: סגור את כל היישומים הפעילים. כדי לסגור יישום עם סמל בשורת המשימות, לחץ לחיצה ימנית על הסמל ובחר Close (סגור) או Disable (השבת).</p> <ul style="list-style-type: none">בדוק את כמות השטח הפנוי בכונן שבו מותקנת תוכנת המוצר. במידת הצורך, פנה שטח גדול ככל האפשר והתקן מחדש את תוכנת המוצר.במידת הצורך, הפעל את התכונה Disk Defragmenter (מאחה הדיסק) והתקן מחדש את תוכנת המוצר.	<ul style="list-style-type: none">הוצגה הודעת שגיאה במהלך התקנת התוכנה
<ul style="list-style-type: none">הדפס דף תצורה כדי לוודא את תפקודיות המוצר.ודא שכל הכבלים מהודקים כהלכה ותואמים למפרטים. יש לכלול בבדיקה זו את כבל ה-USB ואת הכבלים של החיבור לחשמל. נסה להשתמש בכבל חדש.	<ul style="list-style-type: none">המוצר נמצא במצב 'מוקן', אך לא מודפס דבר

פתרון בעיות נפוצות עם Windows

הודעת שגיאה:

"General Protection FaultException OE"

"Spool32"

"Illegal Operation"

סיבה פתרון

סגור את כל התוכנות, הפעל מחדש את Windows ונסה שוב.

בחר מנהל מדפסת אחר. אם בחרת את מנהל המדפסת PCL 6, עבור ל-PCL 5 או לאמולציית HP postscript level 3. ניתן לבצע פעולה זו דרך תוכנית מתאימה.

מחק את כל הקבצים הזמניים מספריית המשנה Temp. ניתן לקבוע את שם הספרייה על ידי פתיחת הקובץ AUTOEXEC.BAT וחיפוש המשפט "Set Temp =". השם שלאחר משפט זה הוא הספרייה Temp. בדרך כלל הוא \TEMP:C\ כבירת מחדל, אך ניתן להגדירו מחדש.

לקבלת מידע נוסף אודות הודעות שגיאה של Windows, עיין בתיעוד של Microsoft Windows הנלווה למחשב.

פתרון בעיות נפוצות ב-Macintosh

סעיף זה מפרט את הבעיות שיכולות להתעורר בעת שימוש במערכת Mac OS X.

טבלה 11-2 בעיות במערכת Mac OS X

מנהל התקן המדפסת אינו כלול ב-Print Center או בתוכנית השירות **Printer Setup Utility**.

סיבה	פתרון
ייתכן שתוכנת המוצר לא הותקנה כראוי או שלא הותקנה כלל.	ודא שקובץ ה-PPD נמצא בתיקייה הבאה בדיסק הקשיח: <code>Library/Printers/PPDs/Contents/Resources/<lang>.lproj</code>
	, כאשר <lang> מייצג את קוד השפה בן שתי האותיות של השפה שבה אתה משתמש. במקרה הצורך, התקן את התוכנה מחדש. לקבלת הוראות, עיין במדריך 'הפעלה ראשונה'.
קובץ PostScript Printer Description (PPD) פגום.	מחק את קובץ PPD מתיקיית הכונן הקשיח הבאה: <code>Library/Printers/PPDs/Contents/Resources/<lang>.lproj</code>
	, כאשר <lang> מייצג את קוד השפה בן שתי האותיות של השפה שבה אתה משתמש. התקן מחדש את התוכנה. לקבלת הוראות, עיין במדריך 'הפעלה ראשונה'.

שם המדפסת, כתובת ה-IP או שם מערכת Rendezvous/Bonjour המארחת אינם מופיעים ברשימת המדפסות ב-Print Center או בתוכנית השירות **Printer Setup Utility**.

סיבה	פתרון
ייתכן שהמוצר אינו מוכן.	ודא שהכבלים מחוברים היטב, שהמוצר מופעל ושנורית מצב 'מוכן' דולקת. אם המדפסת מחוברת באמצעות USB או רכזת Ethernet, נסה לחבר אותה ישירות למחשב או להשתמש ביציאה אחרת.
ייתכן שנבחר סוג חיבור שגוי.	ודא שסומנה אחת מהאפשרויות הבאות: USB, IP Printing או Rendezvous/Bonjour, בהתאם לסוג החיבור בין המדפסת למחשב.
שגיאה בשם המדפסת, בכתובת ה-IP או בשם מערכת Rendezvous/Bonjour המארחת.	הדפס דף תצורה כדי לבדוק את שם המדפסת, כתובת ה-IP או שם מערכת Rendezvous המארחת. ודא כי השם, כתובת ה-IP או שם מערכת Rendezvous המארחת המופיעים בדף התצורה אכן זהים לשם המוצר, לכתובת ה-IP או לשם מערכת Rendezvous המארחת כפי שהם מופיעים ב-Print Center או בתוכנית השירות Printer Setup Utility .
ייתכן שכבל הממשק פגום או מאיכות ירודה.	החלף את כבל הממשק. ודא כי אתה משתמש בכבל מאיכות גבוהה.

מנהל המדפסת אינו מגדיר אוטומטית את המדפסת שנבחרה ב-Print Center או בתוכנית השירות **Printer Setup Utility**.

סיבה	פתרון
ייתכן שהמוצר אינו מוכן.	ודא שהכבלים מחוברים היטב, שהמוצר מופעל ושנורית מצב 'מוכן' דולקת. אם המדפסת מחוברת באמצעות USB או רכזת Ethernet, נסה לחבר אותה ישירות למחשב או להשתמש ביציאה אחרת.
ייתכן שתוכנת המוצר לא הותקנה כראוי או שלא הותקנה כלל.	ודא שקובץ ה-PPD נמצא בתיקייה הבאה בדיסק הקשיח: <code>Library/Printers/PPDs/Contents/Resources/<lang>.lproj</code>
	, כאשר <lang> מייצג את קוד השפה בן שתי האותיות של השפה שבה אתה משתמש. במקרה הצורך, התקן את התוכנה מחדש. לקבלת הוראות, עיין במדריך 'הפעלה ראשונה'.

מנהל המדפסת אינו מגדיר אוטומטית את המדפסת שנבחרה ב-Print Center או בתוכנית השירות Printer Setup Utility.

סיבה	פתרון
קובץ PostScript Printer Description (PPD) פגום.	מחק את קובץ PPD מתיקייית הכונן הקשיח הבאה: Library/Printers/PPDs/Contents/Resources/<lang>.lproj , כאשר <lang> מייצג את קוד השפה בן שתי האותיות של השפה שבה אתה משתמש. התקן מחדש את התוכנה. לקבלת הוראות, עיין במדריך 'הפעלה ראשונה'.
ייתכן שכבל הממשק פגום או מאיכות ירודה.	החלף את כבל הממשק. ודא כי אתה משתמש בכבל מאיכות גבוהה.

לא נשלחה עבודת הדפסה למוצר הרצוי.

סיבה	פתרון
ייתכן שתור ההדפסות נעצר.	הפעל מחדש את תור ההדפסות. פתח את print monitor ובחר באפשרות Start Jobs .
שגיאה בשם המוצר או בכתובת ה-IP. ייתכן שעבודת ההדפסה שלך נשלחה למדפסת אחרת עם נתוני שם, כתובת IP או שם מערכת Rendezvous מארחת דומים או זהים לשלך.	הדפס דף תצורה כדי לבדוק את שם המדפסת, כתובת ה-IP או שם מערכת Rendezvous המארכת. ודא כי השם, כתובת ה-IP או שם מערכת Rendezvous המארכת המופיעים בדף התצורה אכן זהים לשם המוצר, לכתובת ה-IP או לשם מערכת Rendezvous המארכת כפי שהם מופיעים ב-Print Center או בתוכנית השירות Printer Setup Utility.

קובץ Encapsulated PostScript (EPS) אינו מדפיס עם הגופנים המתאימים.

סיבה	פתרון
בעיה זו מתרחשת בתוכניות מסוימות.	<ul style="list-style-type: none"> לפני ההדפסה, נסה להוריד אל המוצר את הגופנים הכלולים בקובץ ה-EPS. שלח את הקובץ בפורמט ASCII במקום בקידוד בינארי.

אי אפשר להדפיס מכרטיס USB של צד שלישי.

סיבה	פתרון
שגיאה זאת מתרחשת כאשר התוכנה למדפסות USB אינה מותקנת.	בעת הוספת כרטיס UBS של צד שלישי, ייתכן שתזדקק לתוכנה Apple USB Adapter Card Support. באתר האינטרנט של Apple אפשר להוריד את הגרסה העדכנית ביותר של תוכנה זו.

כאשר המוצר מחובר בכבל USB, הוא לא מופיע ב-Print Center או בתוכנית השירות Printer Setup Utility לאחר הבחירה במנהל ההתקן.

סיבה	פתרון
תקלה זו נגרמת על ידי רכיב תוכנה או רכיב חומרה.	פתרון בעיות בתוכנה
	<ul style="list-style-type: none"> ודא כי מערכת Macintosh שברשותך תומכת באפיק טורי אוניברסלי (USB). ודא שמערכת ההפעלה של מחשב ה-Macintosh שברשותך היא מערכת Mac OS X v10.1 ואילך. ודא כי במחשב ה-Macintosh שברשותך מותקנת תוכנת אפיק טורי אוניברסלי (USB) מתאימה מבית Apple.

כאשר המוצר מחובר בכבל USB, הוא לא מופיע ב-Print Center או בתוכנית השירות Printer Setup Utility לאחר הבחירה במנהל ההתקן.

סיבה	פתרון
	<p>פתרון בעיות חומרה</p> <ul style="list-style-type: none"> ● ודא שהמוצר מופעל. ● ודא שכבל ה-USB מחובר כראוי. ● ודא שאתה משתמש בכבל הנכון ליציאת high-speed USB 2.0. ● ודא שמספר התקני ה-USB שניזונים מהשרשרת אינו רב מדי. נתק את כל ההתקנים מהשרשרת וחבר את הכבל ישירות ליציאת USB במחשב המארח. ● בדוק אם יש יותר משתי רכזות USB שאינן זקוקות להזנת חשמל חיצונית, המחוברות בשורה לשרשרת. נתק את כל ההתקנים מהשרשרת וחבר את הכבל ישירות ליציאת ה-USB במחשב המארח. <p>הערה: מקלדת iMac היא מרכזת USB ללא הזנת חשמל חיצונית.</p>

א חומרים מתכלים ואביזרים

- [הזמנת חלפים, אביזרים וחומרים מתכלים](#)
- [מק"טים](#)

הזמנת חלפים, אביזרים וחומרים מתכלים

לרשותך מספר שיטות להזמנת חלקים, חומרים מתכלים ואביזרים.

www.hp.com/go/suresupply	הזמן חומרים מתכלים ונייר
www.hp.com/buy/parts	הזמן חלקים ואביזרים מקוריים של HP
פנה לספק שירות או תמיכה מורשה של HP.	הזמן דרך ספקי שירות או תמיכה
125 בעמוד HP Easy Printer Care	הזמן בעזרת תוכנת HP
שרת האינטרנט המשובץ בעמוד 128	

מק"טים

מידע על ההזמנות ועל זמינות עשוי להשתנות במהלך חיי המוצר.

אביזרים

מק"ט	תיאור	פריט
CE522A	מגש ל-500 גיליונות של נייר וחומרי הדפסה כבדים.	HP Color LaserJet 1 x 500 Paper Feeder
CC497A	תוסף להחלפת התוסף הנמכר עם מזין הנייר x 1 HP Color LaserJet 500 Paper Feeder.	HP Postcard מסוג הדפסה

מחסניות הדפסה ויחידה לאיסוף טונר

מק"ט	תיאור ¹	פריט
CE250A	מחסנית רגילה להדפסה בשחור	HP Color LaserJet שחורה
CE250X	מחסנית בעלת קיבולת גבוהה להדפסה בשחור	HP Color LaserJet בשחור
CE251A	מחסנית ציאן	HP Color LaserJet דיו ציאן
CE252A	מחסנית צהוב	HP Color LaserJet דיו צהובה
CE253A	מחסנית מגנטה	HP Color LaserJet דיו מגנטה
CE254A	מכל לאיסוף הטונר שלא נצמד לנייר	יחידה לאיסוף טונר

¹ לקבלת מידע נוסף, ראה www.hp.com/go/learnaboutequipment.

זיכרון

מק"ט	תיאור	פריט
CC409AX	128 MB	מודולי זיכרון משובצים של 200 פינים (DDR2 SODIMM) x64
CC410AX	256 MB	משפר את יכולתו של המוצר לטפל בעבודות הדפסה גדולות או מורכבות.
CC411AX	512 MB	
CC412AX	1 GB	
J8019A	דיסק קשיח מוצפן EIO להתקנה בחריץ המיועד לאביזר ה-EIO	דיסקים קשיחים מסוג HP Encrypted High Performance

63 מ"מ (2.5 אינץ')

כבלים וממשקים

מק"ט	תיאור	פריט
J7961G	שרת ההדפסה HP Jetdirect 635n IPv6/IPsec	כרטיס קלט פלט משופר (EIO)
C6518A	מחבר להתקן תואם USB סטנדרטי באורך 2 מטרים	כבל USB

ערכות תחזוקה

מק"ט	תיאור	הפריט
CE484A	fuser חלופי של V 110	ערכת Fuser
CE506A	fuser חלופי של V 220	

- [הצהרת אחריות מוגבלת של Hewlett-Packard](#)
- [הצהרת אחריות מוגבלת לגבי מחסניות ההדפסה](#)
- [הצהרת אחריות מוגבלת לערכת fuser של HP Color LaserJet](#)
- [הסכם רישיון למשתמש קצה](#)
- [שירות אחריות לתיקון עצמי על-ידי הלקוח](#)
- [תמיכת לקוחות](#)

הצהרת אחריות מוגבלת של Hewlett-Packard

משך תקופת האחריות המוגבלת

מוצר HP

HP Color LaserJet CP3525, CP3525n, CP3525dn, CP3525x אחריות לשנה באתר הלקוח

HP מתחייבת בפניך, לקוח משתמש הקצה, שהחומרה והאביזרים של HP יהיו ללא פגמים בחומרים ובייצור לאחר תאריך הרכישה, למשך התקופה הרשומה לעיל. אם HP תקבל הודעה על פגמים כאלו במשך תקופת האחריות, HP, לפי שיקול דעתה, תתקן או תחליף את המוצרים שיוכחו כפגומים. מוצרים חלופיים יהיו מוצרים חדשים או מוצרים שהביצועים שלהם שווים ערך לחדשים.

HP מתחייבת בפניך שתוכנת HP לא תיכשל בביצוע הוראות התכנות שלה לאחר תאריך הרכישה, לתקופה המפורטת לעיל, בשל פגמים בחומר ובייצור, אם התוכנה הותקנה כהלכה ונעשה בה שימוש נכון. אם HP תקבל הודעה על פגמים כאלה במהלך תקופת האחריות, תחליף HP את התוכנה שאינה מבצעת את הוראות התכנות שלה כתוצאה מפגמים אלה.

HP אינה מתחייבת לכך שהמוצרים שלה יפעלו תמיד ללא תקלות או ללא שגיאות. אם HP אינה יכולה, תוך פרק זמן סביר, לתקן או להחליף מוצר כלשהו כדי להחזירו למצב המתחייב מתנאי האחריות, תהיה זכאי להחזר כספי של מחיר הרכישה מייד עם החזרת המוצר.

מוצרי HP עשויים להכיל חלקים מחודשים השקולים בביצועיהם לחלקים חדשים או חלקים שהיו בשימוש מקרי.

האחריות אינה חלה על פגמים שנוצרו עקב (א) תחזוקה או כיול לא נכונים או לא מתאימים, (ב) תוכנות, ממשקים, חלקים או חומרים מתכלים שלא סופקו על-ידי HP, (ג) שינויים לא מורשים או שימוש לא מורשה, (ד) תפעול מחוץ למפרטי הסביבה שפורסמו עבור המוצר, או (ה) הכנה או תחזוקה לא הולמים של מיקום המדפסת.

ככל שהחוק המקומי מתיר זאת, ההתחייבויות המפורטות לעיל הן בלעדיות, ולא יחולו מלבדן כל אחריות או תנאי, בין בכתב ובין בעל-פה, במפורש או במשתמע. חברת HP משוחררת מכל התחייבות או תנאי במשתמע לגבי סחירות, איכות משביעת רצון והתאמה למטרה מסוימת. במדינות/אזורים, ארצות או מחוזות מסוימים חל איסור על הגבלת המשך של אחריות משתמעת, ולכן ההגבלה שלעיל לא בהכרח חלה עליך. אחריות זו מעניקה לך זכויות משפטיות מסוימות וייתכן שיש לך גם זכויות אחרות המשתנות ממדינה/אזור למדינה/אזור, מארץ לארץ או ממחוז למחוז.

האחריות המוגבלת של HP תקפה בכל מדינה/אזור או מקום שבו מציעה HP נוכחות של שירותי תמיכה במוצר, ושבהם משווקת HP את המוצר. רמת שירות האחריות שתקבל עשויה להשתנות בהתאם לתקנים המקומיים. HP לא תשנה את הצורה, ההתאמה או התפקוד של המוצר כדי להביא לתפעולו במדינה/אזור שבהם הוא לא תוכנן מעולם לפעול מסיבות משפטיות או מסיבות של תקינה.

ככל שמתיר זאת החוק המקומי, התרופות בכתב אחריות זה הן התרופות היחידות והבלעדיות שלך. למעט המפורט לעיל, בשום מקרה לא יהיו HP או ספקיה אחראים לאובדן נתונים או לנזקים ישירים, מיוחדים, עקיפים, תוצאתיים (ובכלל זה אובדן רווח או נתונים), או אחרים, בין מכוח חוזה, נזיקין או אחר. במדינות/אזורים, ארצות או מחוזות מסוימים, חל איסור על מניעה או הגבלה על נזקים מקריים או תוצאתיים, ולכן ייתכן שההגבלה או המניעה שלעיל לא חלה עליך.

תנאי האחריות הכלולים בהצהרה זו, מלבד עד למידה המותרת בחוק, אינם מונעים, מגבילים או משנים, והם מהווים תוספת לזכויות המחויבות המעוגנות בחוק החלות על מכירת מוצר זה לך.

הצהרת אחריות מוגבלת לגבי מחסניות ההדפסה

על מוצר HP זה חלה אחריות לגבי היותו נטול פגמים בחומר ובעבודה.

אחריות זאת לא חלה על מוצרים אשר (א) מולאו מחדש, שופצו, עברו תהליך ייצור מחודש, או שטופלו בדרך זו או אחרת, (ב) כוללים בעיות שנוצרו כתוצאה משימוש לא תקין, אחסון לא תקין או תפעול מחוץ למפרט הסביבתי שפורסם עבור מוצר המדפסת או (ג) התבלו משימוש רגיל.

לקבלת שירות אחריות, אנא החזר את המוצר למקום הרכישה (בצירוף תיאור בכתב של הבעיה ודוגמאות הדפסה) או פנה אל תמיכת הלקוחות של HP. בהתאם לשיקול דעתה, HP תחליף את המוצר שיוכח כפגום או תחזיר את מחיר הרכישה.

ככל שמתיר זאת החוק המקומי, תנאי האחריות המפורטים לעיל הם בלעדיים ולא תחול כל אחריות או תנאי אחרים מלבדם, בין בכתב ובין בעל-פה, במפורש או מכללא, ו-HP מסירה מפורשות כל אחריות או תנאים משתמעים לגבי סחירות, איכות משביעת רצון או התאמה למטרה מסוימת.

ככל שמתיר זאת החוק המקומי, בשום מקרה לא תהיה חברת HP או הספקים שלה אחראים לנזק ישיר, מיוחד, מקרי, תוצאתי (לרבות אובדן רווח או נתונים) או כל נזק אחר, בין אם הוא קשור בחוזה, נזיקין או אחר.

תנאי האחריות הכלולים בהצהרה זו, להוציא במידה המותרת על-פי חוק, לא מוציאים מהכלל, מגבילים או משנים את הזכויות החוקתיות המנדטוריות הישימות על מכירתו של מוצר זה לך, כי אם מהווים תוספת להן.

הצהרת אחריות מוגבלת לערכת fuser של HP Color LaserJet

חברת HP אחראית לכך שמוצר זה של HP יהיה נקי מכל תקלות בחומרים ובעבודה עד אשר המדפסת מספקת מחוון התכלות בלוח הבקרה.

אחריות זו אינה חלה על מוצרים אשר (א) חודשו, יוצרו מחדש או שטופלו בדרך שגויה, (ב) אירעו בהם בעיות בעקבות שימוש לא נכון, אחסון בלתי מתאים או הפעלה החורגת מגבולות המפרטים הסביבתיים שפורסמו עבור מוצר המדפסת, או (ג) מציגים בלאי כתוצאה משימוש רגיל.

לקבלת שירות במסגרת האחריות, החזר את המוצר למקום שממנו רכשת אותו (עם תיאור כתוב של הבעיה ותדפיסים לדוגמה), או פנה אל מרכז התמיכה בלקוחות של HP. בהתאם לשיקול דעתה של HP, HP תחליף את המוצר שיוכח כפגום, או תחזיר החזר כספי בהתאם למחיר הרכישה.

עד למידה המקובלת בחוק המקומי, האחריות המפורטת לעיל היא בלעדית, ולא יחולו מלבדה כל אחריות או תנאי, בין בכתב ובין בעל-פה, במפורש או במשתמע, ו-HP מכחישה במיוחד כל סוגי אחריות או תנאי מכללא של סחירות, איכות משביעת רצון והתאמה למטרה מסוימת.

ככל שמתיר זאת החוק המקומי, בשום מקרה לא יהיו חברת HP או ספקיה אחראים לנזק כלשהו, ישיר, מיוחד, מקרי, תוצאתי (כולל אובדן רווחים או נתונים), או כל נזק אחר, המבוסס על חוזה, עוולה או בכל דרך אחרת.

כתנאי האחריות הכלולים בהצהרה זו, מלבד עד למידה המותרת בחוק, אינם מונעים, מגבילים או משנים, והם נוספים לזכויות החוקיות שמחויבות על-פי החוק החלות על מכירת מוצר זה לך.

הסכם רישיון למשתמש קצה

יש לקרוא בעיון לפני שימוש במוצר תוכנה זה: הסכם רישיון למשתמש קצה זה (להלן "הסכם EULA") הינו חוזה (א) בינך (בין אם אדם פרטי או היישות שאותה אתה מייצג) ו-(ב) לבין חברת Hewlett-Packard (להלן "HP") המפקחת על השימוש שלך במוצר התוכנה (להלן "התוכנה"). הסכם EULA זה אינו חל אם קיים הסכם רישיון נפרד בינך ובין חברת HP או הספקים שלה בגין התוכנה, לרבות הסכם רישיון בתיעוד מקוון. המונח "תוכנה" עשוי לכלול (i) מדיה גלווית, (ii) מדריך למשתמש וחומרים מודפסים אחרים, ו-(iii) תיעוד אלקטרוני או "מקוון" (במקובץ להלן "תיעוד למשתמש").

הזכויות בתוכנה זו מוצעות רק בתנאי שהנך מסכים לכל התנאים וההתניות של הסכם EULA זה. באמצעות התקנה, העתקה, הורדה או שימוש אחר בתוכנה, הנך מסכים להיות מחוייב להסכם EULA זה. אם אינך מקבל את הסכם EULA זה, אינך רשאי להתקין, להוריד או לבצע כל שימוש אחר בתוכנה זו. אם רכשת את התוכנה אך אינך מסכים להסכם EULA זה, נבקשך להחזיר את התוכנה למקום הרכישה תוך ארבעה עשר ימים לקבלת החזר של מחיר הרכישה; אם התוכנה מותקנת במוצר אחר של HP או זמינה ביחד עם מוצר כזה, אתה רשאי להחזיר את המוצר שלא נעשה בו שימוש בשלמותו.

1. תוכנה של צד שלישי. התוכנה עשויה לכלול, בנוסף לתוכנה בבעלות של HP ("תוכנה של HP"), תוכנות ברישיון מצד שלישי ("תוכנה של צד שלישי" ו"רישיון של צד שלישי"). רישיון לכל תוכנה של צד שלישי ניתן לך בכפוף לתנאים ולהתניות של רישיון צד שלישי המתאים. בדרך כלל, רישיון של צד שלישי ממוקם בקובץ כגון license.txt; עליך ליצור קשר עם מרכז התמיכה של HP אם אינך מצליח לאתר רישיון של צד שלישי כלשהו. אם רישיון של צד שלישי כולל רישיונות המסופקים לצורך זמינות של קוד מקור (כגון רישיון של GNU General Public License) וקוד המקור התואם אינו כלול עם התוכנה, בדוק בדפי התמיכה של המוצר באתר האינטרנט של HP (hp.com) כדי ללמוד כיצד להשיג קוד מקור שכזה.

2. זכויות רישיון. אם תקיים את כל תנאי הסכם EULA זה במלואם, יוענקו לך הזכויות הבאות:

א. שימוש. HP מעניקה לך רישיון לשימוש בעותק אחד של התוכנה של HP. "שימוש" משמעו התקנה, העתקה, אחסון, טעינה, הפעלה, הצגה או כל שימוש אחר בתוכנה של HP. אינך רשאי לשנות את התוכנה של HP או להשביט מאפיין רישיון או בקרה של התוכנה של HP. אם HP מספקת תוכנה זו לשימוש עם מוצר הדמיה או הדפסה (לדוגמה, אם התוכנה הינה מנהל התקן מדפסת, קושחה או הרחבה), ניתן להשתמש בתוכנה של HP עם מוצר כזה (להלן "מוצר של HP") בלבד. הגבלות נוספות לשימוש עשויות להופיע בתיעוד למשתמש. אינך רשאי להפריד חלקים מרכיבי התוכנה של HP לצורך שימוש. אינך רשאי להפיץ את התוכנה של HP.

ב. העתקה. זכות להעתקה משמעה שהנך רשאי ליצור עותקי ארכיון או גיבוי של התוכנה של HP, בתנאי שכל עותק כולל את כל הודעות הבעלות המקוריות של התוכנה של HP ומשמש למטרות גיבוי בלבד.

3. שדרוגים. כדי להשתמש בתוכנה של HP אותה HP מספקת כשדרוג, כעדכון או כנוספת (במקובץ להלן "שדרוג"), עליך להיות תחילה בעל רישיון עבור התוכנה המקורית של HP המזוהה על ידי HP ככשירה עבור השדרוג. במידה שבה השדרוג מחליף את התוכנה המקורית של HP, לא תהיה רשאי עוד להשתמש בתוכנה כזאת של HP. הסכם EULA זה חל על כל שדרוג אלא אם HP סיפקה תנאים אחרים עם השדרוג. במקרה של סתירה בין הסכם EULA זה ותנאים אחרים כאלה, התנאים האחרים הם הקובעים.

4. העברה.

א. העברה לצד שלישי. משתמש הקצה הראשוני של התוכנה של HP רשאי לבצע העברה חד-פעמית של התוכנה של HP למשתמש קצה אחר. כל העברה תכלול את כל חלקי הרכיבים, המדיה, התיעוד למשתמש, הסכם EULA זה, ואם ניתנה גם תעודת המקוריות. ההעברה אינה יכולה להיות העברה עקיפה, כגון משגור (קונסיגנציה). לפני ההעברה, על משתמש הקצה המקבל את התוכנה המועברת להסכים להסכם EULA זה. לאחר העברת התוכנה של HP, הרישיון שלך יסתיים אוטומטית.

ב. הגבלות. אינך רשאי להשכיר, להחכיר או להלוות את התוכנה של HP או להשתמש בתוכנה של HP לשיתוף זמן מסחרי או לשימוש כלשכת שרות. אינך רשאי להעניק רישיון משנה, להקצות או להעביר בכל דרך אחרת את התוכנה של HP למעט כמצוין במפורש בהסכם EULA זה.

5. זכויות בעלות. כל זכויות הקניין הרוחני בתוכנה ובתיעוד למשתמש הם בבעלות של HP או הספקים שלה ומוגנים על-פי חוק, לרבות חוקי זכויות יוצרים, סודות מסחריים, פטנטים וסימנים מסחריים מתאימים. אינך רשאי להסיר זיהוי מוצר, הודעת זכויות יוצרים או הגבלות בעלות כלשהם מהתוכנה.

6. הגבלה על הנדסה לאחור. אינך רשאי לבצע בתוכנה של HP הנדסה לאחור, הידור חוזר או פירוק, למעט ורק במידה שהזכות לעשות כך מוקנית מכוח חוק מתאים.

7. הסכמה לשימוש בנתונים. HP וחברות הבת שלה רשאיות לאסוף ולהשתמש במידע טכני שהנך מספק לגבי (i) השימוש שהנך מבצע בתוכנה או במוצר של HP, או (ii) אספקת שירותי תמיכה הקשורים לתוכנה או למוצר של HP. כל מידע שכזה כפוף למדיניות הפרטיות של HP. HP לא תשתמש במידע שכזה בצורה שתזדה אותך באופן אישי למעט במידה הנחוצה לצורך שיפור השימוש שלך או אספקת שירותי תמיכה.

8. הגבלת חבות. חרף הנזקים שמהם אתה עלול לסבול, החבות הכוללת של HP והספקים שלה תחת הסכם EULA זה והסעד הבלעדי שלך תחת הסכם EULA זה יוגבל לגבוה מן השניים, הסכום ששולם בפועל על ידך עבור המוצר או U.S. \$5.00. במידה המרבית המותרת בחוק, בשום מקרה HP או הספקים שלה לא יהיו אחראים לכל נזקים מיוחדים, מקריים, בלתי ישירים או עקיפים (לרבות נזקים עבור אובדן רווחים, אובדן נתונים, הפרעה לעסק, חבלה גופנית או אובדן פרטיות) הקשורים בכל צורה שהיא לשימוש או לחוסר היכולת להשתמש בתוכנה, אפילו במידה ו-HP או אחד הספקים יודע לגבי האפשרות של נזקים שכאלה ואפילו במידה והסעד שלעיל נכשל במטרתו היסודית. חלק מהמדינות/אזורים או תחומי השיפוט אינם מתירים אי-הכללה או הגבלה של נזקים מקריים או עקיפים, כך שייטכן שההגבלות שלעיל אינן חלות עליך.

9. לקוחות ממשלתיים בארה"ב. אם הנך יישות ממשלתית של ארה"ב, בהתאם ל-FAR 12.211 ו-FAR 12.212, הרישיון לתוכנת מחשב מסחרית, לתיעוד תוכנת מחשב ולנתונים טכניים עבור פריטים מסחריים ניתן לפי הרישיון המסחרי המתאים של HP.

10. תאימות עם חוקי הייצוא. עליך לציית לכל החוקים, הכללים והתקנות (i) החלים על הייצוא או ייבוא של התוכנה, או (ii) המגבילים את השימוש בתוכנה, לרבות כל ההגבלות על פיתוח נשק גרעיני, כימי או ביולוגי.

11. שמירת זכויות. HP והספקים שלה שומרים לעצמם את כל הזכויות שלא הוענקו לך במפורש בהסכם EULA זה.

(c) 2007 Hewlett-Packard Development Company, L.P)

מהדורת נובמבר 2006

שירות אחריות לתיקון עצמי על-ידי הלקוח

מוצרי HP מתוכננים עם חלקים רבים המיועדים לתיקון עצמי על-ידי הלקוח (CSR), כדי לצמצם ככל האפשר את הזמן הנחוץ לתיקונים ולאפשר יותר גמישות בביצוע החלפה של חלקים פגומים. אם במהלך תקופת האבחון, חברת HP מגלה כי התיקון אפשרי באמצעות חלק לתיקון עצמי על-ידי הלקוח (CSR), היא תשלח את החלק ישירות אליך כדי להחליפו. קיימות שתי קטגוריות של חלקים לתיקון עצמי על-ידי הלקוח: 1) חלקים שעבורם התיקון העצמי על-ידי הלקוח הוא חובה. כאשר אתה מבקש מחברת HP להחליף חלקים אלה, אתה מחויב בהוצאות הנסיעה והעבודה של שירות זה. 2) חלקים שעבורם התיקון העצמי על-ידי הלקוח הוא רשות. גם חלקים אלה נועדו לתיקון עצמי על-ידי הלקוח. אולם, אם אתה מבקש מחברת HP להחליפם עבורך, ייתכן שהדבר יבוצע ללא חיוב נוסף תחת סוג שירות האחריות שצוין עבור המוצר שברשותך.

בהתאם לזמינות ובמקומות שהדבר אפשרי, חלקים לתיקון עצמי על-ידי הלקוח יישלחו למסירה ביום העסקים שלמחרת. מסירה באותו היום או בתוך ארבע שעות תוצע תמורת חיוב נוסף במקומות שבהם הדבר אפשרי. כאשר נחוץ סיוע, ניתן לפנות למרכז התמיכה הטכני של HP ולקבל תמיכה טלפונית של טכנאי. כאשר יש להחזיר את החלק הפגום לחברת HP, היא מציינת זאת בחומרים הנשלחים עם החלק לתיקון עצמי על-ידי הלקוח. במקרים שבהם יש להחזיר את החלק הפגום לחברת HP, יש לשלוח את החלק הפגום לחברת HP בתוך תקופת זמן מוגדרת, העומדת באופן רגיל על חמישה (5) ימי עסקים. יש להחזיר את החלק הפגום עם התיעוד הנלווה בחומרי השילוח שסופקו. אם לא תחזיר את החלק הפגום, ייתכן ש-HP תחייב אותך בגין ההחלפה. בתיקון עצמי על-ידי הלקוח, תשלם חברת HP את כל הוצאות המשלוח והחזרת החלקים ותבחר את חברת השילוח.

תמיכת לקוחות

קבל תמיכה טלפונית ללא תשלום במהלך תקופת האחריות, עבור מספרי הטלפון הרלוונטיים למדינה/לאזור מופיעים על גבי העלון שצורף למדינה/האזור שלך לאריזת המוצר, או בכתובת www.hp.com/support/.

הכן מראש את שם המוצר, מספרו הסידורי, תאריך הרכישה וכן את תיאור הבעיה.

קבל תמיכה באינטרנט 24 שעות ביממה www.hp.com/support/cljcp3525

קבל תמיכה עבור מוצרים המופעלים עם מחשבי Macintosh www.hp.com/go/macosex

הורד תוכניות שירות, מנהלי התקן ומידע אלקטרוני www.hp.com/go/cljcp3525_software

הזמן שירות או הסכמי תחזוקה נוספים של HP www.hp.com/go/carepack

- [מפרטים פיזיים](#)
- [צריכת חשמל ופליטות אקוסטיות](#)
- [מפרטים סביבתיים](#)

מפרטים פיזיים

טבלה ג-1 ממדי המוצר

מוצר	גובה	עומק	רוחב	משקל
HP Color LaserJet CP3525n	מ"מ 358	מ"מ 491	מ"מ 514	ק"ג 32.9
HP Color LaserJet CP3525dn	מ"מ 358	מ"מ 491	מ"מ 514	ק"ג 32.9
HP Color LaserJet CP3525x	מ"מ 520	מ"מ 491	מ"מ 514	ק"ג 40.5

טבלה ג-2 ממדי המוצר, כאשר כל הדלתות והמגשים פתוחים לרווחה

מוצר	גובה	עומק	רוחב
HP Color LaserJet CP3525n	מ"מ 358	מ"מ 739	מ"מ 822
HP Color LaserJet CP3525dn	מ"מ 358	מ"מ 739	מ"מ 822
HP Color LaserJet CP3525x	מ"מ 520	מ"מ 739	מ"מ 822

צריכת חשמל ופליטות אקוסטיות

לקבלת מידע עדכני, ראה www.hp.com/go/ljp2030series_software.

מפרטים סביבתיים

מידה מותרת	מידה מומלצת	מצב הסביבה
10° עד 30°C (50° עד 86°F)	15° עד 27°C (59° עד 80.6°F)	טמפרטורה (מוצר ומחסנית הדפסה)
10% עד 80% לחות יחסית	10% עד 70% לחות יחסית (RH)	לחות יחסית
0 מטרים עד 2500 מטרים	לא ישים	גובה

- [תקנות FCC](#)
- [התוכנית לקידום מוצרים ידידותיים לסביבה](#)
- [הצהרת תאימות](#)
- [הצהרות בטיחות](#)

תקנות FCC

בדיקת ציוד זה העלתה כי הוא עומד בהגבלות לגבי התקן דיגיטלי בסיווג B, בהתאם לסעיף 15 של כללי ה-FCC (הוועדה האמריקנית הפדרלית לתקשורת). הגבלות אלה נועדו לספק הגנה סבירה מפני השפעה מזיקה בהתקנה ביתית. מכשיר זה מייצר אנרגיית תדרי רדיו, משתמש בה, ומסוגל לשדר אותה. אם התקנת המכשיר והשימוש בו ייעשו שלא בהתאם להנחיות, הוא עלול לגרום להפרעה מזיקה לתקשורת רדיו. עם זאת, אין כל ערובה לכך שלא תתרחש הפרעה בהתקנה מסוימת. אם מכשיר זה יגרום להפרעה בקליטת שידורי רדיו או טלוויזיה, דבר שאפשר לקבוע על-ידי כיבוי המכשיר והפעלתו, רצוי לנסות ולתקן את ההפרעה באמצעות אחת מהפעולות הבאות או יותר:

- שינוי הכיוון או המיקום של אנטנת הקליטה.
- הגדלת המרחק בין המכשיר למקלט.
- חיבור המכשיר לשקע חשמל הפועל על מעגל שונה מזה של המקלט.
- פנייה למשווק או לטכנאי רדיו/טלוויזיה מנוסה.

הערה: שינויים או תיקונים שיבוצעו במדפסת שלא באישור מפורש של HP עלולים לשלול את סמכות המשתמש להפעיל מכשיר זה.

יש להשתמש בכבל נתונים מוגן, לצורך עמידה במגבלות דירוג B של סעיף 15 של כללי ה-FCC.

התוכנית לקידום מוצרים ידידותיים לסביבה

שמירה על איכות הסביבה

חברת Hewlett-Packard מחויבת להספקת מוצרים איכותיים באופן שאינו פוגע באיכות הסביבה. בתכנון מוצר זה שולבו מספר תכונות שנועדו לצמצם פגיעה אפשרית באיכות הסביבה.

ייצור אוזון

מוצר זה אינו מפיק כמויות משמעותיות של גז אוזון (O₃).

צריכת חשמל

צריכת האנרגיה פוחתת במידה משמעותית במצב מוכן ובמצב שינה, וכך נחסכים משאבים טבעיים וכסף מבלי להשפיע על רמת הביצועים של המוצר זה. כדי לברר את מצב האישור של ENERGY STAR® עבור מוצר זה, עיין בגיליון הנתונים או בגיליון המפרט של המוצר. המוצרים המאושרים מופיעים גם בכתובת:

www.hp.com/go/energystar

שימוש בנייר

מאפיין ההדפסה הדו-צדדית האוטומטית של מוצר זה ואפשרויות הדפסת N-up (הדפסת מספר עמודים על דף אחד) יכולים להפחית את צריכת הנייר וכך לחסוך במשאבים טבעיים.

חלקי פלסטיק

חלקי פלסטיק שמשקלם גדול מ-25 גרם מסומנים בהתאם לתקנים הבינלאומיים. סימונים אלה מאפשרים לזהות את הפלסטיק ביתר קלות, לצורך מיחזורו בסיום חיי המוצר.

חומרי הדפסה מתכלים עבור HP LaserJet

קל מאוד להחזיר ולמחזר מחסניות הדפסה של HP LaserJet שהגיעו לסוף תוחלת חייהן המשוערת - ללא תשלום - בעזרת שותפי HP Planet Partners. לנוחותך, צירפנו לכל פריט מתכלה חדש של HP LaserJet מידע רב-לשוני והוראות. אתה מסייע לצמצם עוד יותר את ההשפעה השלילית על הסביבה כאשר אתה מחזיר יחד מספר מחסניות הדפסה במקום לשלוח כל אחת בנפרד.

HP מחויבת לספק מוצרים ושירותים חדשניים באיכות גבוהה, שאינם פוגעים באיכות הסביבה בכל שלבי המוצר, החל בתהליכי העיצוב והייצור של המוצר וכלה בתהליכי ההפצה, השימוש על-ידי הלקוח והמיחזור. כאשר אתה משתמש בתוכנית HP Planet Partners, אנו מוודאים שמחסניות הדפסה של HP LaserJet ימוחזרו כראוי, ואנו מעבדים אותן, למיחזור חומרים פלסטיים ומתכות עבור מוצרים חדשים, ומפנים מיליוני טונות של אשפה מהמזבלות. לתשומת לבך, המחסנית לא תוחזר לך. אנו מודים לך על דאגתך לאיכות הסביבה!

הערה: השתמש במדבקת החזרה כדי להחזיר מחסניות הדפסה HP LaserJet מקוריות בלבד. אנא אל תשתמש במדבקה עבור מחסניות הזרקת דיו מתוצרת HP, מחסניות שאינן מתוצרת HP, מחסניות שמולאו או יוצרו מחדש או מחסניות המוחזרות במסגרת האחראיות. לקבלת פרטים על מיחזור מחסניות הזרקת דיו מתוצרת HP, בקר בכתובת www.hp.com/recycle.

הוראות החזרה ומיחזור

ארצות הברית ופוארטו-ריקו

התווית המצורפת באריזת מחסנית הטונר של HP LaserJet נועדה לצורך החזרה ומיחזור של מחסנית הדפסה HP LaserJet אחת או יותר לאחר השימוש. אנא בצע את ההוראות המתאימות להלן.

החזרות מרובות (יותר ממחסנית אחת)

1. ארוז כל מחסנית הדפסה של HP LaserJet באריזה ובשקית המקוריים.
2. ארוז את הקופסאות ביחד באמצעות רצועה או סרט אריזה. האריזה יכולה לשקול עד 31 ק"ג.
3. השתמש בתווית משלוח משולמת-מראש אחת.

לחלופין

1. השתמש בקופסה משלך או בקש קופסת איסוף בכמויות הניתנת חינם בכתובת www.hp.com/recycle או בטלפון 1-800-340-2445 (התיבה מכילה עד 31 ק"ג של מחסניות הדפסה HP LaserJet).
2. השתמש בתווית משלוח משולמת-מראש אחת.

החזרות בודדות

1. ארוז את מחסנית ההדפסה של HP LaserJet באריזה ובשקית המקוריים.
2. הדבק את תווית המשלוח בחזית האריזה.

משלוח

עבור כל ההחזרות למיחזור מחסניות הדפסה HP LaserJet, יש למסור את האריזה לחברת UPS במסירה הבאה או באיסוף הבא, או להביאה למרכז מורשה של UPS. לביור המיקום של המרכז המורשה של UPS באזורך, חייג 1-800-PICKUPS או בקר בכתובת www.ups.com. אם אתה מחזיר באמצעות תווית USPS, מסור את האריזה למוביל מטעם U.S. Postal Service או מסור אותה במשרד של U.S. Postal Service. לקבלת מידע נוסף, או להזמנת תווית או קופסאות נוספות לצורך החזרות בכמויות, בקר בכתובת www.hp.com/recycle או חייג 1-800-340-2445. בקשת איסוף על-ידי UPS תחויב לפי תעריפי האיסוף רגילים. המידע נתון לשינויים ללא הודעה.

לתושבי אלסקה והוואי: אין להשתמש במדבקת ה-UPS. לקבלת מידע והוראות, טלפנו למספר 1-800-340-2445. שירות הדואר של ארה"ב מציע שירותי משלוח חינם להחזרת מחסניות משומשות במסגרת הסדר מיוחד עם HP לאלסקה והוואי.

החזרות שאינן מארה"ב

כדי להשתתף בתוכנית ההחזרות והמיחזור HP Planet Partners, פעל בהתאם להנחיות הפשוטות במדריך המיחזור (הנמצא בתוך אריזת הפריטים המתכלים של המוצר החדש) או בקר בכתובת www.hp.com/recycle. לקבלת פרטים על אופן החזרת חומרי ההדפסה המתכלים של HP LaserJet, בחר את המדינה/האזור שלך.

נייר

מוצר זה מסוגל להדפיס על ניירות ממוחזרים העומדים בהנחיות המפורטות במדריך חומרי ההדפסה HP LaserJet *Printer Family Print Media Guide*. מוצר זה מתאים להדפסה על נייר ממוחזר בהתאם ל-EN12281:2002.

הגבלות על חומרים

מוצר זה של HP אינו מכיל כספית.

מוצר זה של HP מכיל סוללה שסילוקה בתום תוחלת החיים עשוי להצריך טיפול מיוחד. הסוללות שכלולות או ש-Hewlett-Packard מספקת עבור מוצר זה כוללות את:

HP Color LaserJet CP3525 Series	
סוג	קרבון מנופלואוריד ליתיום
משקל	0.8 גר'

HP Color LaserJet CP3525 Series	
מיקום	בלוח השליטה
הסרה על-ידי המשתמש	No (לא)



廢電池請回收

לקבלת מידע אודות מיחזור, בקר באתר www.hp.com/recycle או פנה לרשויות המקומיות או ל-Electronics Industries Alliance: www.eiae.org.

סילוק של ציוד משומש על-ידי משתמשים במשקי בית פרטיים באיחוד האירופי

סמל זה, המופיע על המוצר או על אריזתו, מציינ כי אין להשליך מוצר זה ביחד עם האשפה הביתית הרגילה. במקום זאת, מחובתך להעביר את הציוד המשומש לנקודת איסוף ייעודית, לצורך מיחזור של ציוד חשמלי ואלקטרוני משומש. האיסוף והמיחזור הנפרדים של הציוד המשומש בזמן הסילוק יסייעו בשימור של משאבים טבעיים ויבטיחו שהציוד ימוחזר באופן שאינו פוגע בבריאות או באיכות הסביבה. לקבלת מידע נוסף על נקודות האיסוף שבהן תוכל למסור את הציוד המשומש למיחזור, פנה לעירייה המקומית, לשירות הסילוק של פסולת ביתית או לחנות שבה רכשת את המוצר.



חומרים כימיים

HP מחויבת לספק ללקוחותיה מידע על החומרים הכימיים הכלולים במוצריה במידה המתחייבת מדרישות החוק, כגון REACH (תקנה מס' 1907/2006 של הפרלמנט ומועצת האיחוד האירופי). לרשותכם דוח מידע כימי למוצר זה בכתובת: www.hp.com/go/reach.

דפי נתונים על בטיחות חומרים (MSDS)

גיליונות נתונים של בטיחות חומרים (MSDS) של חומרים מתכלים המכילים חומרים כימיים (לדוגמה, טונר) ניתן להשיג על-ידי כניסה לאתר האינטרנט של HP בכתובת www.hp.com/go/msds או בכתובת www.hp.com/hpinfo/community/environment/productinfo/safety.

מידע נוסף

לקבלת מידע אודות נושאי איכות סביבה אלה:

- דף נתונים סביבתיים – לגבי מוצר זה ומוצרים רבים אחרים של HP
- מחויבות חברת HP לשמירה על איכות הסביבה
- מערכת ניהול הסביבה של HP
- תוכנית HP להחזרה ולמיחזור של חומרים מתכלים בתום תוחלת חייהם
- דפי נתונים בדבר בטיחות חומרים

בקר בכתובת www.hp.com/go/environment או www.hp.com/hpinfo/globalcitizenship/environment.

הצהרת תאימות

הצהרת תאימות

על פי תקנים ISO/IEC 17050-1 and EN 17050-1, DoC#: BOISB-0802-00-rel.1.0

חברת Hewlett-Packard
Chinden Boulevard 11311
Boise, Idaho 83714-1021, USA

שם היצרן:
כתובת היצרן:

מצהירה כי המוצר

HP Color LaserJet CP3525 series
BOISB-0802-00

שם המוצר:
מספר דגם תקינה²:

כולל: CE522A — מגש אופציונלי ל-500 גיליונות נייר וחומרי הדפסה כבדים
הכל

אפשרויות מוצר:

מחסניות הדפסה: CE253A, CE252A, CE251A, CE250A, CE250X

תואם את מפרטי המוצר הבאים:

בטיחות: IEC 60950-1:2001 / EN60950-1:2001 2001 +A11
IEC 60825-1:1993 +A1 +A2 / EN 60825-1:1994 +A1 +A2 (Class 1 Laser/LED Product)
GB4943-2001

EMC: CISPR 22:2005 / EN 55022:2006 - Class B¹
EN 61000-3-2:2000 +A2
EN 61000-3-3:1995 + A1
EN 55024:1998+A1 + A2
FCC Title 47 CFR, Part 15 Class B/ ICES-003, Issue 4
GB9254-1998, GB17625.1-2003

מידע נוסף:



מוצר זה תואם לדרישות של הנחיה EEC/2004/108 בדבר תאימות אלקטרומגנטית והנחיה EC/2006/95 בדבר מתח נמוך, ונושא את סימון CE בהתאם. התקן זה עומד בדרישות של סעיף 15 של תקנות ה-FCC. הפעלה כפופה לשני התנאים הבאים: (1) המכשיר לא יגרום להפרעה מזיקה, ו-(2) המכשיר חייב לקבל כל הפרעה שתיקלט, כולל הפרעה שעשויה לגרום פעולה לא רצויה.

(1) המוצר נבדק בתצורה אופיינית עם מערכות מחשבים אישיים של Hewlett-Packard.
(2) למטרות תקינה, למוצר זה מוקצה מספר דגם תקני. אין לבלבל מספר זה עם שם המוצר או עם מספר/י המוצר.

Boise, Idaho, USA

19 בדצמבר 2007

בנושאי תקינה בלבד:

משרד המכירות והשירות המקומי של Hewlett-Packard או Hewlett-Packard GmbH, Department HQ-TRE/Standards Europe, Herrenberger Straße 140, Böblingen, D-71034, Germany, Herrenberger Strasse 140, D-71034, Böblingen (פקס: +49-7031-14-3143), <http://www.hp.com/go/certificates>

ליצירת קשר בארה"ב: Product Regulations Manager, Hewlett-Packard Company, PO Box 15, Mail Stop 160, Boise, Idaho 83707-0015, USA (טלפון: 208-396-6000)

הצהרות בטיחות

בטיחות לייזר

המרכז למכשירים ולבריאות רדיולוגית (CDRH) של מינהל המזון והתרופות בארה"ב פרסם תקנות בנוגע למוצרי לייזר שיוצרו החל ב-1 באוגוסט 1976. יש לציית לתקנות אלה לגבי מוצרים המשווקים בארה"ב. ההתקן הוגדר כמוצר לייזר "דירוג 1" לפי תקן ביצועי הקרינה של משרד הבריאות ושירותי האנוש (DHHS) בארה"ב, בהתאם לחוק הפיקוח על קרינה, לבריאות ולבטיחות מ-1968. היות שהקרינה הנפלטת בתוך מדפסת זו תחומה בתושבת מגן ובכיסויים חיצוניים, קרן הלייזר אינה יכולה להיפלט במהלך הפעלה רגילה.

⚠ **אזהרה!** השימוש בבקרים, ביצוע כוונונים או ביצוע הליכים שאינם מפורטים במדריך למשתמש זה, עלולים לגרום לחשיפה מסוכנת לקרינה.

תקנות DOC קנדיות

.Complies with Canadian EMC Class B requirements

« « Conforme à la classe B des normes canadiennes de compatibilité électromagnétique. « CEM »

הצהרת VCCI (יפן)

この装置は、情報処理装置等電波障害自主規制協議会（VCCI）の基準に基づくクラスB情報技術装置です。この装置は、家庭環境で使用することを目的としていますが、この装置がラジオやテレビジョン受信機に近接して使用されると、受信障害を引き起こすことがあります。
取扱説明書に従って正しい取り扱いをして下さい。

הצהרה לגבי כבל חשמל (יפן)

製品には、同梱された電源コードをお使い下さい。
同梱された電源コードは、他の製品では使用出来ません。

הצהרת EMI (קוראיה)

B급 기기 (가정용 정보통신기기)

이 기기는 가정용으로 전자파적합등록을 한 기기로서
주거지역에서는 물론 모든지역에서 사용할 수 있습니다.

הצהרה בנושא לייזר – פינלנד

Luokan 1 laserlaite

Klass 1 Laser Apparat

HP Color LaserJet CP3525, CP3525n, CP3525dn, CP3525x, laserkirjoitin on käyttäjän kannalta turvallinen luokan 1 laserlaite. Normaalisissa käytössä kirjoittimen suojakotelointi estää lasersäteen pääsyn laitteen ulkopuolelle. Laitteen turvallisuusluokka on määritetty standardin EN 60825-1 (1994) mukaisesti.

! VAROITUS

Laitteen käyttäminen muulla kuin käyttöohjeessa mainitulla tavalla saattaa altistaa käyttäjän turvallisuusluokan 1 ylittävälle näkymättömälle lasersäteilylle

! VARNING

Om apparaten används på annat sätt än i bruksanvisning specificerats, kan användaren utsättas för osynlig laserstrålning, som överskrider gränsen för laserklass 1

HUOLTO

HP Color LaserJet CP3525, CP3525n, CP3525dn, CP3525x - kirjoittimen sisällä ei ole käyttäjän huollettavissa olevia kohteita. Laitteen saa avata ja huoltaa ainoastaan sen huoltamiseen koulutettu henkilö. Tällaiseksi huoltotoimenpiteeksi ei katsota väriainekasetin vaihtamista, paperiradan puhdistusta tai muita käyttäjän käsikirjassa lueteltuja, käyttäjän tehtäväksi tarkoitettuja ylläpitotoimia, jotka voidaan suorittaa ilman erikoistyökaluja

! VARO

Mikäli kirjoittimen suojakotelo avataan, olet alttiina näkymättömälle lasersäteilylle laitteen ollessa toiminnassa. Älä katso säteeseen

! VARNING

Om laserprinterns skyddshölje öppnas då apparaten är i funktion, utsättas användaren för osynlig laserstrålning. Betrakta ej strålen. Tiedot laitteessa käytettävän laserdiodin säteilyominaisuuksista: Aallonpituus 775-795 nm Teho 5 m W Luokan 3B laser

טבלת חומרים (סיון)

有毒有害物质表

根据中国电子信息产品污染控制管理办法的要求而出台

部件名称	有毒有害物质和元素					
	铅 (Pb)	汞 (Hg)	镉 (Cd)	六价铬 (Cr(VI))	多溴联苯 (PBB)	多溴二苯醚 (PBDE)
打印引擎	X	0	X	X	0	0
控制面板	0	0	0	0	0	0
塑料外壳	0	0	0	0	0	0
格式化板组件	X	0	0	0	0	0
碳粉盒	X	0	0	0	0	0

3043

0：表示在此部件所用的所有同类材料中，所含的此有毒或有害物质均低于 SJ/T11363-2006 的限制要求。

X：表示在此部件所用的所有同类材料中，至少一种所含的此有毒或有害物质高于 SJ/T11363-2006 的限制要求。

注：引用的“环保使用期限”是根据在正常温度和湿度条件下操作使用产品而确定的。

א

- אבזר להדפסה דו-צדדית
- איתור 7
- הגדרות Macintosh 58
- תפריט Show Me How (הראה לי כיצד) 16
- אבחון
- רשתות 36
- אבטחה
- דיסק קשיח מוצפן 133
- הגדרות 33
- מחיקת דיסק 132
- נעילת תפריטי לוח הבקרה 133
- אביזרים
- הזמנה 206
- מק"טים 207
- אחסון
- מחסניות הדפסה 135
- אחסון, עבודה
- הגדרות Macintosh 61
- מאפיינים 101
- אחסון, עבודות
- הגדרות Macintosh 58
- אחסון, עבודת הדפסה
- גישה 101
- אחסון עבודות
- Windows 111
- הגדרות Macintosh 61
- מאפיינים 101
- אחסון עבודת הדפסה
- גישה 101
- אחריות
- מוצר 210
- מחסניות הדפסה 211
- רישיון 213
- תיקון עצמי על-ידי הלקוח 215
- איכות
- פתרון בעיות 193

איכות הדפסה

- סביבה 195
- פתרון בעיות 193
- איכות פלט
- פתרון בעיות 193
- אין די זיכרון 160, 167
- אינטרנט
- שרת אינטרנט משובץ 128
- אמצעים למניעת זיופים 135
- אפשרויות הדפסה מתקדמות
- Windows 112
- אפשרויות צבע 112
- ארונית/מעמד
- מפרטים פיזיים 217
- ארונית אחסון
- מפרטים פיזיים 217
- אתרי אינטרנט

- HP Web Jetadmin, הורדה 131
- גיליון נתוני בטיחות חומרים (MSDS) 225
- דיווח על הונאות 135
- מנהל הדפסה אוניברסלי 46
- תמיכת לקוחות 216
- תמיכת לקוחות Macintosh 216

ב

- בדיקות
- רשתות 36
- ביטול
- הדפסה 108
- ביטול בקשה להדפסה 108
- בעיות רשת
- פתרון 198
- בקרה על עבודות הדפסה 95

ג

- גודל מדיה
- מותאם אישית, הגדרות
- Macintosh 59

גודל נייר

- מותאם אישית, הגדרות
- Macintosh 59
- גופני TrueType כלולים 5
- גופנים
- טעינה ב-Macintosh 58
- כלולים 5
- קובצי EPS, פתרון בעיות 203
- גילוי התקן 65

ד

- דגמים, מאפיינים 3
- דואר אלקטרוני, התראות 58
- דופלקס
- הדפסה ב-Windows 110
- דו-צדדית, הדפסה
- תפריט Show Me How (הראה לי כיצד) 16
- דיסקים קשיחים
- מספרי חלקים 207
- דיסק קשיח
- מוצפן 133
- מחיקה 132
- דלת ימנית
- חסימות נייר 177
- דלת ימנית תחתונה
- חסימות נייר 185
- דפים
- ריקים 197
- דפי מידע 124
- דפים ריקים
- פתרון בעיות 197
- דפי נתונים על בטיחות חומרים (MSDS) 225
- דף מצב חומרים מתכלים
- תיאור 19
- דף ניקוי, הדפסה 148
- דף סיכום הדפסות
- תיאור 19

הצהרות תקינה
 הצהרת תאימות 227
 תוכנית לקידום מוצרים ידידותיים
 לסביבה 223
 הצהרת VCCI - יפן 228
 הצהרת בטיחות לייזר – פינלנד 228
 הצהרת תאימות 227
 הקו החם לדיווח על הונאות 135
 הקו החם של HP לדיווח על
 הונאות 135
 הקצאת כתובות IP 66
 השבתה
 AppleTalk 69
 DLC/LLC 69
 IPX/SPX 69
 פרוטוקולים של רשתות 68
 השהיית בקשה להדפסה 108
 השהיית שינה
 הפעלה 98
 השבתה 98
 פרק זמן 98
 שינוי הגדרות 98
 השלכה לאשפה, סיום מחזור
 החיים 224
 השלכה לאשפה בסיום מחזור
 החיים 224
 התפריט Configure device (הגדר
 תצורת התקן) 21
 התפריט Configure device (הגדרת
 תצורה של התקן) 21
 התפריט I/O (input/output) (קלט/
 פלט) 32
 התפריט Paper handling (טיפול
 בנייר) 20
 התפריט Retrieve job (אחזור
 עבודה) 17
 התפריט system setup (הגדרת
 המערכת) 25
 התפריט Diagnostics (אבחון) 40
 התפריט Information (מידע) 19
 התפריט Printing (הדפסה) 21
 התפריט Resets (איפוסים) 39
 התקנה
 כרטיסי EIO 145
 התראות דואר אלקטרוני 58

הדפסה בגוני אפור 116
 הדפסה דו-צדדית
 Macintosh 58
 Windows 110
 הגדרות Macintosh 58
 כיוון טעינת הנייר 79
 תפריט Show Me How (הראה לי
 כיצד) 16
 הדפסה ממגש 2 85
 הדפסה על שני צדי הנייר
 כיוון טעינת הנייר 79
 הדפסת n-up
 Windows 110
 הודעות
 התראות דואר אלקטרוני 58
 סוגי 157
 רשימה בסדר אלפביתי 158
 רשימה מספרית 158, 159
 הודעות שגיאה
 התראות דואר אלקטרוני 58
 סוגי 157
 רשימה בסדר אלפביתי 158
 רשימה מספרית 158, 159
 הודעת שגיאה בנוגע להתקנת
 מחסנית 167
 הזמנה
 חומרים מתכלים ואביזרים 206
 מק"טים עבור 207
 הזמנת
 חומרים מתכלים באמצעות שרת
 האינטרנט המובנה 130
 הכרטיסייה 'שירותים'
 Macintosh 62
 הסרת ההתקנה של תוכנות המיועדות
 למערכת Windows 50
 הסרת תוכנת Macintosh 56
 הערות 2
 הערות אזהרה 2
 הערות זהירות 2
 העתקה
 איכות, פתרון בעיות 193
 מפרטי מהירות 4
 הפעלה/כיבוי, איתור המתג 7
 הצהרה לגבי הפרעות אלקטרומגנטיות
 (EMI) - קוראיה 228
 הצהרות בטיחות 228
 הצהרות בטיחות לייזר 228

דף תצורה
 Macintosh 57
 דרישות דפדפן
 שרת אינטרנט משובץ 128
 דרישות טמפרטורה 220
 דרישות לחות 220
 דרישות מערכת
 שרת אינטרנט משובץ 128
 דרישות שטח 217

ה

האיחוד האירופי, סילוק של ציוד
 משומש 225
 הגבלות על חומרים
 הגדרות 224
 מנהלי התקן 49, 56
 עדיפות 48
 ערכות מוגדרות מראש במנהל התקן
 (Macintosh) 59
 צבע 121
 קדימות 56
 הגדרות AppleTalk 69
 הגדרות Bonjour 58
 הגדרות DLC/LLC 69
 הגדרות DNS 34
 הגדרות IPV6 34
 הגדרות IPX/SPX 35, 69
 הגדרות RGB 117, 121
 הגדרות sRGB 117, 121
 הגדרות TCP/IP
 33
 הגדרות גודל נייר מותאם אישית
 Macintosh 59
 הגדרות הכרטיסייה 'צבע'
 62
 הגדרות חיסכון 98
 הגדרות מהירות ההתקשרות 38
 הגדרות מנהל התקן Macintosh
 הכרטיסייה 'שירותים' 62
 נייר בגודל מותאם אישית 59
 סימני מים 60
 הגדרות מנהלי התקנים של Macintosh
 אחסון עבודות 61
 הגדרות שרת Proxy 35
 הגה והשהה
 Windows 111
 הדפסה
 מפרטי מהירות 4
 פתרון בעיות 197
 הדפסה, מחסניות
 מצב Macintosh 62

יציאת USB
 פתרון בעיות 197
 פתרון בעיות ב-Macintosh 203

כ
 כבל, USB
 מק"ט 207
 כבלים
 USB, פתרון בעיות 197
 כיוון
 נייר, בעת טעינה 79
 כיוון ההדפסה
 הגדרת, Windows 110
 כיוון ההדפסה לאורך
 הגדרת, Windows 110
 כיוון ההדפסה לרוחב
 הגדרת, Windows 110
 כרטיסי EIO
 הגדרות 32
 התקנה 145
 כרטיסי אתרנט 5
 כרטיסייה Information (מידע), שרת
 אינטרנט משובץ 129
 כרטיסייה Networking (עבודה ברשת),
 שרת אינטרנט משובץ 130
 כרטיסייה Settings (הגדרות), שרת
 אינטרנט משובץ 129
 כרטיסי קלט/פלט משופר (EIO)
 מק"ט 207
 כרטיס שרת הדפסה
 התקנה 145
 כתובת, מדפסת
 Macintosh, פתרון בעיות 202
 כתובת IP
 Macintosh, פתרון בעיות 202

ל
 לוח אם
 אבטחה 134
 לוח בקרה
 הגדרות 56
 הודעות, רשימה בסדר
 אלפביתי 158
 לוח הבקרה
 איתור 7
 הגדרות 48
 הודעות, סוגי 157
 הודעות, רשימה מספרית 158,
 159
 התפריט Service (שירות) 42

חיבור ישיר
 פתרון בעיות 198
 חסימות
 מעטפות 189
 פינוי 176
 חסימות נייר
 fuser 177
 דלת ימנית 177
 דלת ימנית תחתונה 185
 מגש 1 182
 מגש 2 183
 מגש 3 184, 185
 סיבות שכיחות 175
 סל פלט 181
 פינוי 176
 שחרור 186
 תפריט Show Me How (הראה לי
 כיצד) 16
 חשמל
 פתרון בעיות 154
 צריכה 219

ט
 טונר
 הגדרת צפיפות 58
 טעינה
 מגש 1 83
 מגש 2 85
 תפריט Show Me How (הראה לי
 כיצד) 16
 טעינת חומרי הדפסה
 הגדרת תצורה 79
 טעינת קבצים, Macintosh 57
 טקסט צבעוני
 הדפסה כשחור 112

י
 יחידה לאיסוף טונר
 החלפה 139
 יחידה להדפסה דו-צדדית
 מפרטים פיזיים 217
 יציאות
 איתור 9
 כלולות 5
 פתרון בעיות, Macintosh 203
 יציאות ממשק
 איתור 8, 9
 כלולות 5

זיכרון
 הודעות שגיאה של האחסון
 הקבוע 163
 חסר 160, 167
 כלול 3, 57
 מאפיינים 4
 מספרי חלקים 207
 שגיאות חומר מתכלה 159
 זיכרונות DIMM
 אבטחה 134
 זמן יקיצה
 הגדרה 98
 שינוי 98

ח
 חומרי הדפסה
 גדלים נתמכים 73
 טעינה במגש 1 83
 עמודים לגיליון 60
 עמוד ראשון 59
 תפריט Show Me How (הראה לי
 כיצד) 16
 חומרי הדפסה מיוחדים
 הנחיות 78
 חומרי הדפסה נתמכים 73
 חומרים מתכלים
 Status (סטטוס), הצגה באמצעות
 תוכנית השירות HP Printer
 Utility 57
 איתור 136
 הזמנה 206
 הזמנה באמצעות שרת האינטרנט
 המובנה 130
 החלפה 136
 זיוף 135
 מיחזור 223
 מספרי פריטים 207
 מרווחי החלפה 136
 מתוצרת שאינה HP 135
 סטטוס, הצגה באמצעות שרת
 אינטרנט מובנה 129
 שגיאות זיכרון 159
 חומרים מתכלים, מצב
 HP Easy Printer Care 125
 חומרים מתכלים מזויפים 135
 חומרים מתכלים שלא מתוצרת
 HP 135
 חיבור חשמל
 איתור 8

מנהלי התקן	מגשים, מצב	לחצנים
Windows, פתיחה 109	HP Easy Printer Care 125	נוריות 12, 13
אוניברסליים 46	מגש ל-500 גיליונות וחומרי הדפסה כבדים	נעילת תפריטים 133
הגדרות 48, 49, 56	דגמים כוללים 3	תפריט I/O (קלט/פלט) 32
הגדרות Macintosh 59	מגש ל-500 גיליונות נייר וחומרי הדפסה כבדים	תפריט Show Me How (הראה לי כיצד) 16
נתמכים 45	מפרטים פיזיים 217	תפריטים 14, 15
סוגי נייר 76	מהדק/מערם	לחות
ערכות מוגדרות מראש	מפרטים פיזיים 217	פתרון בעיות 195
59 (Macintosh)	מהירות מעבד 4	לחצן אפס 12
קיצורי דרך (Windows) 109	מוסכמות, מסמך 2	לחצן התחל 12
מנהלי התקן PCL	מוסכמות במסמך 2	לחצנים, לוח בקרה
אוניברסליים 46	מוצר נטול כספית 224	איתור 12
מנהלי התקנים	מחבר LAN 5	לחצן מצב 12
Macintosh, פתרון בעיות 202	מחזור פעילות 4	לחצן עצור 12
מנהלי התקן לאמולציית מדפסת 45	מחזור פעילות חודשי 4	לחצן שינה 12
מנעול אבטחה	מחיקת דיסק מאובטחת 132	לחצן תפריט 12
איתור 8	מחיקת דיסק קשיח 132	לכידה 117
מסיכת רשת משנה 67	מחסניות	
מספרי חלקים	אחריות 211	מ
דיסקים קשיחים 207	הזמנה באמצעות שרת האינטרנט	מאפיין Disk Erase (מחיקת דיסק) 132
זיכרון 207	המובנה 130	מאפיני אבטחה 6, 66
מחסניות הדפסה 207	מיחזור 223	מאפינים 3, 4
מעטפות	מחסניות, הדפסה	מאפיני מהירות 4
חסימות 189	מספרי חלקים 207	מאפיני קישוריות 5
טעינה במגש 1 83	מספרי פריטים 207	מגש 1
כיוון טעינה 79	מחסניות הדפסה	הדפסה דו-צדדית 61
מערכות הפעלה נתמכות 44, 56	אחסון 135	חסימות נייר 182, 183
מפות, הדפסה 105	אחריות 211	קיבולת 77
מפרט	הודעות שגיאה 167	מגש 2
חשמלי ואקוסטי 219	הזמנה באמצעות שרת האינטרנט	חסימות נייר 184, 185
פיזי 217	המובנה 130	קיבולת 77
מפרט אקוסטי 219	החלפה 136	מגשי הזנה
מפרט חשמל 219	מיחזור 223	הגדרת תצורה 20
מפרטים	מספרי חלקים 207	מגשים
מאפינים 4	מספרי פריטים 207	איתור 7
סביבת הפעלה 220	מצב Macintosh 62	הגדרות Macintosh 58
מפרטי סביבת ההפעלה 220	מק"טים 207	הדפסה דו-צדדית 61
מפרט פיזי 217	מרווחי החלפה 136	זיהוי אוטומטי של שקפים למטול עילי 95
מפת תפריטים	מתוצרת שאינה HP 135	טעינה 79
תיאור 19	מחסניות טונר. ראה מחסניות הדפסה	כיוון הנייר 79
מצב	מחסנית הדפסה	כלולים 3
HP Easy Printer Care 125	ניהול 135	מפרט פיזי 217
הכרטיסייה 'שירותים' ב-	מידע אודות המוצר 1	קביעת תצורה 94
Macintosh 62	מיחזור	קיבולת 77
מצב ההתקן	תוכנית HP להחזרת חומרי הדפסה	תפריט Show Me How (הראה לי כיצד) 16
הכרטיסייה 'שירותים' ב-	מתכלים ולהגנה על הסביבה 223	
Macintosh 62	מכסים, איתור 7	
	מנהל הדפסה אוניברסלי 46	
	מנהל הדפסה אוניברסלי של HP 46	

עוֹתָקִים, מַסְפָּר	ניקוי	מצב חומרים מתכלים, הכרטיסייה
112 Windows	148 fuser	'שירותים'
עזרה, תפריט Show Me How (הראה	148 חיצוני	62 Macintosh
לי כיצד) 16	148 מוצר	112 Windows
עיניים אדומות, ביטול 109	נעילה	מצב מוצר
עמודי כריכה 59, 109	תפריטי לוח הבקרה 133	125 HP Easy Printer Care
עמודים		112 מצב נייר חברה חלופי
197 הדפסה איטית		98 מצב שינה
197 לא מודפסים	○ סביבה, מפרטים 220	מקשים, לוח בקרה
עמודים לגיליון	סביבת המוצר	12 איתור
110 Windows	195 פתרון בעיות	משימות הדפסה 107
עמודים לדקה 4	112 סדר עמודים, שינוי	7 מתג הפעלה/כיבוי, איתור
עמודים מרובים לגיליון	סוגי נייר מיוחדים	
110 Windows	78 הנחיות	ג
עמוד ראשון	224 סוללות כלולות	נוריות
59 שימוש בנייר שונה	סטטוס	12 לוח בקרה
2 עזות	הודעות, סוגי 157	נוריות חיווי
108 עצירת בקשה להדפסה	129 שרת אינטרנט מובנה	191 לוח אם
108 עצירת בקשת מדפסת	סימני מים	נוריות לוח האם 191
ערכות מוגדרות מראש	110 Windows	נורית 'מוכן'
59 (Macintosh)	סלים	12 איתור
117 ערכות צבע	5 קיבולת	נורית 'נתונים'
פ	סלים, פלט	12 איתור
194 פגמים, חוזרים	77 קיבולת	נורית 'שים לב'
194 פגמים חוזרים, פתרון בעיות	סלי פלט	12 איתור
34 DHCP פרטוקול	7 איתור	נורית דופק 191
פרטוקולים, רשת 33, 65	5 קיבולת	ניהול רשת 66
פרמטרי TCP/IP, הגדרה ידנית 67,	סל פלט	נייר
68	181 חסימות נייר	גדלים מותאמים אישית 75
פתרון בעיות	סל פלט סטנדרטי	גדלים נתמכים 73
Macintosh, בעיות 202	7 איתור	גודל, בחירה 109
איכות 193	5 קיבולת	גודל מותאם אישית, בחירה 109
בעיות בטיפול בנייר 187	סל פלט עליון	טעינה 83
158 בעיות במערכת Windows	7 איתור	טעינת מגש 3, 89, 90
198 בעיות חיבור ישיר	194 סרגל, פגמים חוזרים	כיוון טעינה 79
198 בעיות רשת	סריקה	כריכות, שימוש בסוגי נייר
197 דפים ריקים	מפרטי מהירות 4	שונים 109
197 הדפסה איטית של עמודים	ע	סוג, בחירה 109
190 הדפסה כפולה	עבודות	סוגים נתמכים 76
157 הודעות, סוגי	הגדרות Macintosh 58	עמודים לגיליון 60
158 הודעות לוח הבקרה, מספריות	עבודות הדפסה מאוחסנות	עמוד ראשון 59
158 הודעות שגיאה, רשימה בסדר	101 הדפסה	עמוד ראשון ואחרון, שימוש בסוגי נייר
158 אלפביתי	102 מחיקה	שונים 109
הודעות שגיאה, רשימות	עבודות פרטיות	תפריט Show Me How (הראה לי
159 מספריות	111 Windows	כיצד) 16
58 התראות דואר אלקטרוני	עדיפות, הגדרות 48	נייר, הזמנה 206
197 כבלי USB	עדכון קושחה 149	נייר בגדלים מותאמים אישית 75
195 סביבה	58 Macintosh, עדכון קושחה	נייר חברה, טעינה 112
197 עמודים לא מודפסים	149 עדכון קושחה מרחוק (RFU)	נייר מבריק, נתמך 103
		נייר קשיח 105

שינוי קנה מידה של מסמכים
 59 Macintosh
 110 Windows
 216 שירות הלקוחות של HP
 שלטים, הדפסה 105
 שמירה, עבודה מאפיינים 101
 שמירה, עבודת הדפסה גישה 101
 שני הצדדים, הדפסה מ הגדרות Macintosh 58
 שעה, הגדרה 99
 שעון הגדרה 99
 הודעת שגיאה 159
 שעון זמן אמת 99
 שער, הגדרת ברירת המחדל 67
 שער ברירת המחדל, הגדרה 67
 שפות, מדפסת 5
 שפות המדפסת 5
 שרת אינטרנט מובנה 51
 שרת אינטרנט משובץ הקצאת סימסה 132
 מאפיינים 128
 שרת הדפסה HP Jetdirect דגמים כוללים 3
 נוריות חיווי 191
 עדכוני קושחה 152
 שרת הדפסה Jetdirect דגמים כוללים 3
 התקנה 145
 נוריות חיווי 191
 עדכוני קושחה 152
 שרת הדפסה HP Jetdirect התקנה 145

ת

תאריך, הגדרה 99
 תוכנה
 HP Easy Printer Care 51, 125
 HP Web Jetadmin 51
 Macintosh 57
 בעיות 200
 הגדרות 48, 56
 הסכם רישיון תוכנה 213
 הסרת ההתקנה ב-Windows 50
 הסרת ההתקנה של תוכנת Macintosh 56
 מערכות הפעלה נתמכות 44, 56

ר

רזולוציה הגדרות 58
 מפרטים 4
 פתרון בעיות איכות 193
 רזולוציה, כוונן 109
 רישיון, תוכנה 213
 רכיבי DIMM (זיכרון) מספרי חלקים 207
 רכיבי DIMM (מודולי זיכרון פנימי) התקנה 141
 רשת הגדרות, הצגה 66
 הגדרות, שינוי 66
 הגדרות מהירות ההתקשרות 38
 סימסה, הגדרה 67
 סימסה, שינוי 67
 רשתות AppleTalk 69
 HP Web Jetadmin 131
 אבחון 36
 אבטחה 33, 66
 גילוי התקן 65
 הגדרות 33
 הגדרות Macintosh 58
 הגדרת תצורה 65
 השבתת פרטוקולים 68
 התקנת כרטיסי EIO 145
 כתובת IP 66
 כתובת IP 67, 68
 מאפייני קישוריות 5
 מסיכת רשת משנה 67
 פרטוקולים 33
 פרטוקולים נתמכים 65
 שער ברירת המחדל 67
 שרת הדפסה כוללים 3

ש

שגיאות תוכנה 200
 שגיאות Illegal Operation 201
 שגיאות Spool32 201
 שגיאות אחסון קבוע 163
 שגיאות גלישת מאגר 160
 שגיאות זיכרון NVRAM 163
 שגיאות שעון פנימי 159
 שינוי גודל של מסמכים Macintosh 59
 Windows 110

פגמים חוזרים 194
 קובצי EPS 203
 רשימת פעולות לביצוע 154
 רשתות 36
 שקפים 189
 שקפים למטול עילי 195
 תפריט Show Me How (הראה לי כיצד) 16

צ

צבע Edge Control (בקרת קצה) 117
 HP ImageREt 3600 121
 RGB 121
 sRGB 117
 אפור נייטרלי 117
 אפשרויות halftone (גון בניים) 117
 הדפסה בגוני אפור 116
 הדפסת דוגמאות צבע 119
 התאמה לספר דוגמאות 119
 התאמת ©Pantone 120
 כוונן 117
 מודפס לעומת מוצג 119
 ניהול 115
 שימוש 115
 צבעים התאמה 119
 ניהול 116
 צפיפות הגדרות 58

ק

קדימות, הגדרות 56
 קובצי EPS, פתרון בעיות 203
 קובצי PPD כלול 57
 קובצי PPD (PostScript Printer Description) כלולים 57
 קושחה, עדכון 149
 קיבולת סלי פלט 5
 קיצורי דרך 109
 קישוריות USB 64
 קלט/פלט משופר (EIO) מק"ט כרטיס 207

HP Web Jetadmin עדכוני קושחה 151	Show Me How (הראה לי כיצד) 16 נעילה 133 שירות 42	שרת אינטרנט מובנה 51 תוכנית השירות HP Printer Utility 57 תוכנה ל-HP-UX 53 תוכנה ל-Linux 53 תוכנה ל-Solaris 53 תוכנה ל-UNIX 53 תוכנית Environmental Product Stewardship Program (התוכנית לקידום מוצרים ידידותיים לסביבה) 223 תוכנית השירות HP Printer Utility 57 תוכנית השירות HP Printer Utility, Macintosh 57 תמיכה מקוונת 112, 216 קישורים בשרת האינטרנט המובנה 130 תוכנית השירות HP Printer Utility 57 תמיכה בלקוחות קישורים בשרת האינטרנט המובנה 130 תוכנית השירות HP Printer Utility 57 תמיכה טכנית מקוונת 216 תמיכה מקוונת 216 תמיכת לקוחות מקוונת 216 תפריט I/O (קלט/פלט) 32 תפריט Service (שירות), לוח הבקרה 42 תפריטים Configure device (הגדר תצורת התקן) 21 Diagnostics (אבחון) 40 I/O (input/output) (קלט/פלט) 32 Resets (איפוסים) 39 Retrieve job (אחזור עבודה) 17 system setup (הגדרת המערכת) 25 הדפסה 21 היררכיה 15 טיפול בנייר 20 Information (מידע) 19 תפריטים, לוח הבקרה I/O (קלט/פלט) 32
I Internet Explorer, גרסאות נתמכות שרת אינטרנט משובץ 128	תצוגת גרפיקה וטקסט, לוח הבקרה 12 תצורות, דגמים 3 תצורת USB 64 תצלומים ביטול עיניים אדומות 109 שיפור איכות ההדפסה 109 תקנות DOC קנדיות 228	
J Jetadmin עדכוני קושחה 151 Jetadmin, HP Web 51, 131	C cartridges, print הודעות שגיאה 167 chosen personality not available (השפה שנבחרה אינה זמינה) 165	
L Lock Resources (נעילת משאבים) 58	D DLC/LLC 35 dpi, הגדרות 58	
M Macintosh AppleTalk 69 בעיות, פתרון בעיות 202 הגדרות מנהל התקן 56, 59 הסרת התוכנה 56 כרטיס USB, פתרון בעיות 203 מנהלי התקנים, פתרון בעיות 202 מערכות הפעלה נתמכות 56 שינוי גודל של מסמכים 59 תוכנה 57 תוכנית השירות HP Printer Utility 57 תמיכה 216	E Edge Control (בקרת קצה) 117 EIO cards גלישת מאגר 160 Explorer, גרסאות נתמכות שרת אינטרנט משובץ 128	
N Netscape Navigator, גרסאות נתמכות שרת אינטרנט משובץ 128 Neutral Grays (אפור נייטרלי) 117	F fuser חסימות נייר 177 ניקוי 148 Fuser הודעות שגיאה 161	
P printer settings (הגדרות מדפסת) הגדר תצורה 21	G General Protection FaultException OE 201	
R Resolution Enhancement technology - REt (טכנולוגיה לשיפור הרזולוציה) 58 REt - Resolution Enhancement technology (טכנולוגיה לשיפור הרזולוציה) 58	H HP Easy Printer Care אפשרויות 125 דפדפנים נתמכים 51 הורדה 51 מערכות הפעלה נתמכות 51 פתיחה 125 שימוש 125 תיאור 51 HP Tough Paper (נייר HP Tough) 105	
S Show Me How (הראה לי כיצד) 16		

Status (סטטוס)
תוכנית השירות, HP Printer Utility
57 Macintosh

W

Web Jetadmin
151 עדכוני קושחה
Windows
49 הגדרות מנהל התקן
110 הדפסה משני צדי הדף
46 מנהל הדפסה אוניברסלי
45 מנהלי התקן נתמכים
44 מערכות הפעלה נתמכות
201 נושאים של פתרון בעיות

© 2008 Hewlett-Packard Development Company, L.P.

www.hp.com



CC468-90914